



Canalis KTA 800 - 4000 A

Каталог 2017
Шинопроводы с алюминиевыми
шинами



www.schneider-electric.ru

Life Is On

Schneider
Electric

Оглавление

Указатель каталожных номеров	3	
Введение	19	
<hr/>		
Презентация и описание	39	
<hr/>		
Каталожные номера и размеры	65	
<hr/>		
Руководство по проектированию	141	
<hr/>		
Руководство по монтажу	183	
<hr/>		
Рекомендации	243	
<hr/>		

Указатель каталожных номеров

№ по каталогу	Описание	Стр.	№ по каталогу	Описание	Стр.
03000					
03561	Держатель шинопровода	81	87822	Интерфейс для Masterpact NT, 800/1600 А, 4 полюса	82
04000					
04694	Держатель шин, межцентровое расстояние 115 мм	81	87823	Интерфейс для Masterpact NW, 2000/2500 А, 3 полюса	82
04703	Интерфейс шинопровода, 1600 А, 3 полюса	80	87824	Интерфейс для Masterpact NW, 2000/2500 А, 4 полюса	82
04704	Интерфейс шинопровода, 1600 А, 4 полюса	80	87825	Интерфейс для Masterpact NW, 3200 А, 3 полюса	82
04711	Компл. подсоединение к шинопроводу NS-NT, переднее присоединение, 3 полюса	81	87826	Интерфейс для Masterpact NW, 3200 А, 4 полюса	82
04712	Компл. подсоединение к шинопроводу NS-NT, переднее присоединение, 4 полюса	81	87827	Интерфейс для Masterpact NW, 4000 А, 3 полюса	82
04713	Компл. подсоединение к шинопроводу NS-NT, заднее присоединение, 3 полюса	81	87828	Интерфейс для Masterpact NW, 4000 А, 4 полюса	82
04714	Компл. подсоединение к шинопроводу NS-NT, заднее присоединение, 4 полюса	81	КНО		
04715	Компл. подсоединение к шинопроводу, 1600 А, NW, 3 полюса	80	КНО10SD85	Отводной блок с разъединителем Jean Muller, 100 А	132
04716	Компл. подсоединение к шинопроводу, 1600 А, NW, 4 полюса	80	КНО16CB	Соединительный элемент для отводного блока	135
04725	Компл. подсоединение к шинопроводу, 2500 А, NW, 3 полюса	80	КНО16CB31 1571	Соединительный элемент для отводного блока	135
04726	Компл. подсоединение к шинопроводу, 2500 А, NW, 4 полюса	80	КНО18CB	Соединительный элемент для отводного блока	135
04735	Компл. подсоединение к шинопроводу, 3200 А, NW, 3 полюса	80	КНО18CB31 1571	Соединительный элемент для отводного блока	135
04736	Компл. подсоединение к шинопроводу, 3200 А, NW, 4 полюса	80	КНО18CB86NS	Соединительный элемент для отводного блока	136
04737	Компл. подсоединение к шинопроводу, 4000 А, NW, 3 полюса	80	КНО25SB131	Отводной блок, 250 А, Т2 N1	135
04738	Компл. подсоединение к шинопроводу, 4000 А, NW, 4 полюса	80	КНО25SB132	Отводной блок, 250 А, Т2 N2	135
04851	Крышка на переднее присоединение верт. ст., NS1600	81	КНО25SB141	Отводной блок, 250 А, Т2 N1	135
04852	Крышка на переднее присоединение верт. ст., NS1600-NT	81	КНО25SB142	Отводной блок, 250 А, Т2 N2	135
04853	Крышка на заднее присоединение верт. ст., NS1600	81	КНО25SD14	Отводной блок, 250 А, Т2	131
04854	Крышка на заднее присоединение верт. ст., NS1600-NT	81	КНО25SD15	Отводной блок, 250 А, Т2	131
04861	Крышка на переднее присоединение, NW	81	КНО25SD541	Отводной блок NSX250	130
04863	Крышка на заднее присоединение, NW	81	КНО25SD542	Отводной блок NSX250	130
04871	Крышка шинопровода	81	КНО25SD551	Отводной блок NSX250	130
08000					
08903	12 держателей этикеток, В=24 мм, Ш=432 мм	117	КНО25SD552	Отводной блок NSX250	130
08905	12 держателей этикеток, В=24 мм, Ш=180 мм	117	КНО25SD85	Отводной блок с разъединителем Jean Muller 250А	132
08907	12 держателей этикеток, В=24 мм, Ш=650 мм	117	КНО25SE341	Отводной блок, 250 А, Т1	134
13000					
13940	Набор из 10 фальш-модулей, 5 шт. по 18 мм	117	КНО25SE351	Отводной блок, 250 А, Т1	134
30000					
33596	Экран изолирующий дугогасит. камер, фиксир. NS, 3 полюса	81	КНО25ZA05	Кабельный короб	134
33597	Экран изолирующий дугогасит. камер, фиксир. NS, 4 полюса	81	КНО26CB	Соединительный элемент для отводного блока	135
40000					
47335	Экран изолирующий дугогасит. камер, фиксир. NT, 3 полюса	81	КНО26CB31 1571	Соединительный элемент для отводного блока	135
47336	Экран изолирующий дугогасит. камер, фиксир. NT, 4 полюса	81	КНО28CB86NS	Соединительный элемент для отводного блока	136
80000					
87800	Суппорт для интерфейса (Okken)	82	КНО36CB	Соединительный элемент для отводного блока	135
87801	Суппорт для интерфейса (Okken)	82	КНО36CB31 1571	Соединительный элемент для отводного блока	135
87808	Специальная вставка для торцевого ключа	82	КНО38CB86NS	Соединительный элемент для отводного блока	136
87811	Интерфейс для Masterpact NT, 800/1600 А, 3 полюса	82	КНО40SD85	Отводной блок с разъединителем Jean Muller, 400 А	132
87812	Интерфейс для Masterpact NT, 800/1600 А, 4 полюса	82	КНО40SD9502	Отводной блок, 400 А, Т2	133
87813	Интерфейс для Masterpact NW, 2000/2500 А, 3 полюса	82	КНО40SE341	Отводной блок, 400 А, Т2	134
87814	Интерфейс для Masterpact NW, 2000/2500 А, 4 полюса	82	КНО40SE351	Отводной блок, 400 А, Т2	134
87815	Интерфейс для Masterpact NW, 3200 А, 3 полюса	82	КНО40ZA05	Кабельный короб	134
87816	Интерфейс для Masterpact NW, 3200 А, 4 полюса	82	КНО40ZA06	Кабельный короб	134
87817	Интерфейс для Masterpact NW, 4000 А, 3 полюса	82	КНО40ZA07	Кабельный короб	133
87818	Интерфейс для Masterpact NW, 4000 А, 4 полюса	82	КНО46CB	Соединительный элемент для отводного блока	135
87821	Интерфейс для Masterpact NT, 800/1600 А, 3 полюса	82	КНО46CB31 1571	Соединительный элемент для отводного блока	135
			КНО48CB86NS	Соединительный элемент для отводного блока	136
			КНО56CB	Соединительный элемент для отводного блока	135
			КНО56CB31 1571	Соединительный элемент для отводного блока	135
			КНО58CB86NS	Соединительный элемент для отводного блока	136
			КНО63SB131	Отводной блок, 630 А, Т3 N1	135
			КНО63SB132	Отводной блок, 630 А, Т3 N2	135
			КНО63SB141	Отводной блок, 630 А, Т3 N1	135
			КНО63SB142	Отводной блок, 630 А, Т3 N2	135
			КНО63SD14	Отводной блок, 630 А, Т3	131
			КНО63SD15	Отводной блок, 630 А, Т3	131
			КНО63SD541	Отводной блок NSX630	130
			КНО63SD542	Отводной блок NSX630	130
			КНО63SD551	Отводной блок NSX630	130
			КНО63SD552	Отводной блок NSX630	130
			КНО63SD85	Отводной блок с разъединителем Jean Muller 630А	132
			КНО63SD9502	Отводной блок, 630 А, Т3	133
			КНО63SE341	Отводной блок, 630 А, Т3	134
			КНО63SE351	Отводной блок, 630 А, Т3	134
			КНО63ZA03	Поворотная рукоятка	134
			КНО63ZA05	Кабельный короб	134
			КНО63ZA06	Кабельный короб	134
			КНО63ZA07	Кабельный короб	133
			КНО63ZA10	Кабельный короб	134

Указатель каталожных номеров

№ по каталогу	Описание	Стр.
KN086SB131	Отводной блок, 1000 А, Т4 N1	135
KN086SB132	Отводной блок, 1000 А, Т4 N2	135
KN086SB141	Отводной блок, 1000 А, Т4 N1	135
KN086SB142	Отводной блок, 1000 А, Т4 N2	135
KN086SB5311	Отводной блок NS1000 N1	136
KN086SB5312	Отводной блок NS1000 N2	136
KN086SB5411	Отводной блок NS1000 Т4 N1	136
KN086SB5412	Отводной блок NS1000 Т4 N2	136

KSB

KSB25SD4	Отводной блок, 25 А, для предохранителя E27	112
KSB25SD5	Отводной блок, 25 А, для предохранителя E27	112
KSB32SG4	Отводной блок, 32 А, для предохранителя BS88A1	116
KSB50SF4	Отводной блок, 50 А, для предохранителя 14x51	116
KSB50SF5	Отводной блок, 50 А, для предохранителя 14x51	110
KSB50SN4	Отводной блок, 50 А, для предохранителя E18	112
KSB50SN5	Отводной блок, 50 А, для предохранителя E18	112
KSB63SD4	Отводной блок, 63 А, для предохранителя E33	112
KSB63SD5	Отводной блок, 63 А, для предохранителя E33	112
KSB63SM48	Отводной блок, 63 А, 8 модулей	105
KSB63SM58	Отводной блок, 63 А, 8 модулей	105
KSB80SG4	Отводной блок, 80 А, для предохранителя BS88A1	116
KSB100SE4	Отводной блок, 100 А, для предохранителя T00	111, 113
KSB100SE5	Отводной блок, 100 А, для предохранителя T00	111, 113
KSB100SF4	Отводной блок, 100 А, для предохранителя 22x58	110
KSB100SF5	Отводной блок, 100 А, для предохранителя 22x58	110
KSB100SM412	Отводной блок, 100 А, 12 модулей	105
KSB100SM512	Отводной блок, 100 А, 12 модулей	105
KSB160DC4	Отводной блок, 160 А, для Compact NSX	107
KSB160DC5	Отводной блок, 160 А, для Compact NSX	107
KSB160SE4	Отводной блок, 160 А, для предохранителей T00	111, 113
KSB160SE5	Отводной блок, 160 А, для предохранителей T00	111, 113
KSB160SF4	Отводной блок, 160 А, для предохранителей T0	111
KSB160SF5	Отводной блок, 160 А, для предохранителей T0	111
KSB160SG4	Отводной блок, 160 А, для предохранителей BS88	116
KSB160SM413	Отводной блок, 160 А, 13 модулей	106
KSB160SM513	Отводной блок, 160 А, 24 модуля	106
KSB250DC4	Отводной блок, 160 А, для Compact NSX	107
KSB250DC4TRE	Отводной блок, 250 А, для Compact NSX, спец. заказ	108
KSB250DC5	Отводной блок, 250 А, для Compact NSX	107
KSB250DC5TRE	Отводной блок, 250 А, для Compact NSX	108
KSB250SE4	Отводной блок, 160 А, для предохранителей T1	111, 113
KSB250SE5	Отводной блок, 160 А, для предохранителей T1	111, 113
KSB400DC4	Отводной блок, 400 А, для Compact NSX	107
KSB400DC4TRE	Отводной блок, 400 А, для Compact NSX	108
KSB400DC5	Отводной блок, 400 А, для Compact NSX	107
KSB400DC5TRE	Отводной блок, 400 А, для Compact NSX	108
KSB400SE4	Отводной блок, 400 А, для предохранителей T2	111, 113
KSB400SE5	Отводной блок, 400 А, для предохранителей T2	111, 113
KSB400ZC1	Контакт на двери	117

KTA0800

KTA0800CP31	Секция угловая N1	79
KTA0800CP32	Секция угловая N2	79
KTA0800CP33	Секция угловая N3	79
KTA0800CP34	Секция угловая N4	79
KTA0800CP41	Секция угловая N1	79
KTA0800CP42	Секция угловая N2	79
KTA0800CP43	Секция угловая N3	79
KTA0800CP44	Секция угловая N4	79
KTA0800CP51	Секция угловая N1	79
KTA0800CP52	Секция угловая N2	79
KTA0800CP53	Секция угловая N3	79
KTA0800CP54	Секция угловая N4	79
KTA0800CP71	Секция угловая N1	79
KTA0800CP72	Секция угловая N2	79
KTA0800CP73	Секция угловая N3	79

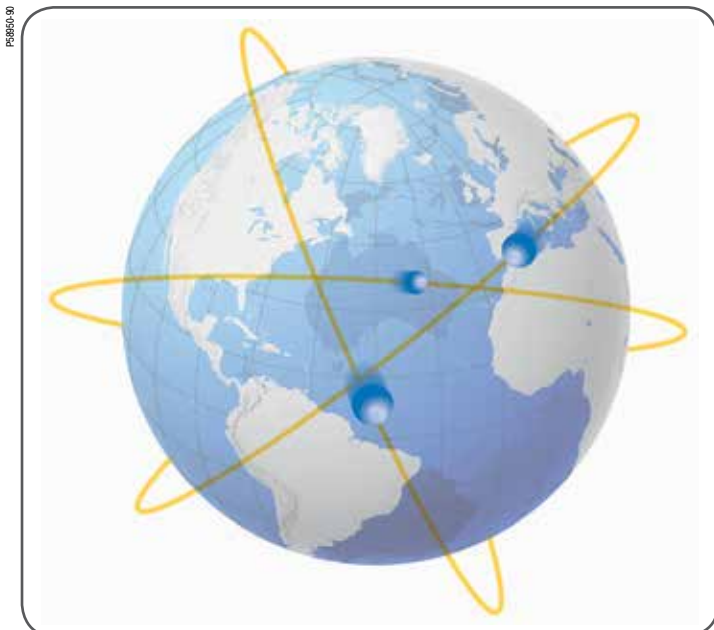
№ по каталогу	Описание	Стр.
KTA0800CP74	Секция угловая N4	79
KTA0800DB310	Секция термокомпенсации 1 м	71
KTA0800DB410	Секция термокомпенсации 1 м	71
KTA0800DB510	Секция термокомпенсации 1 м	71
KTA0800DB710	Секция термокомпенсации 1 м	71
KTA0800EB320	Прямая секция для болтовых отводных блоков, 2 м	69
KTA0800EB340	Прямая секция для болтовых отводных блоков, 4 м	69
KTA0800EB420	Прямая секция для болтовых отводных блоков, 2 м	69
KTA0800EB440	Прямая секция для болтовых отводных блоков, 4 м	69
KTA0800EB520	Прямая секция для болтовых отводных блоков, 2 м	69
KTA0800EB540	Прямая секция для болтовых отводных блоков, 4 м	69
KTA0800EB720	Прямая секция для болтовых отводных блоков, 2 м	69
KTA0800EB740	Прямая секция для болтовых отводных блоков, 4 м	69
KTA0800ED3203	Прямая секция для втычных отводных блоков, 2 м	68
KTA0800ED3403	Прямая секция для втычных отводных блоков, 4 м	68
KTA0800ED4203	Прямая секция для втычных отводных блоков, 2 м	68
KTA0800ED4403	Прямая секция для втычных отводных блоков, 4 м	68
KTA0800ED5203	Прямая секция для втычных отводных блоков, 2 м	68
KTA0800ED5403	Прямая секция для втычных отводных блоков, 4 м	68
KTA0800ED7203	Прямая секция для втычных отводных блоков, 2 м	68
KTA0800ED7403	Прямая секция для втычных отводных блоков, 4 м	68
KTA0800EH320	Прямая секция, 2 м	70
KTA0800EH340	Прямая секция, 4 м	70
KTA0800EH420	Прямая секция, 2 м	70
KTA0800EH440	Прямая секция, 4 м	70
KTA0800EH520	Прямая секция, 2 м	70
KTA0800EH540	Прямая секция, 4 м	70
KTA0800EL31	Секция присоединительная к трансформатору, N1	92
KTA0800EL32	Секция присоединительная к трансформатору, N2	92
KTA0800EL33	Секция присоединительная к трансформатору, N3	93
KTA0800EL34	Секция присоединительная к трансформатору, N4	93
KTA0800EL35	Секция присоединительная к трансформатору, N5	94
KTA0800EL41	Секция присоединительная к трансформатору N1	92
KTA0800EL42	Секция присоединительная к трансформатору N2	92
KTA0800EL43	Секция присоединительная к трансформатору N3	93
KTA0800EL44	Секция присоединительная к трансформатору N4	93
KTA0800EL45	Секция присоединительная к трансформатору N5	94
KTA0800EL51	Секция присоединительная к трансформатору N1	92
KTA0800EL52	Секция присоединительная к трансформатору N2	92
KTA0800EL53	Секция присоединительная к трансформатору N3	93
KTA0800EL54	Секция присоединительная к трансформатору N4	93
KTA0800EL55	Секция присоединительная к трансформатору N5	94
KTA0800EL71	Секция присоединительная к трансформатору N1	92
KTA0800EL72	Секция присоединительная к трансформатору N2	92
KTA0800EL73	Секция присоединительная к трансформатору N3	93
KTA0800EL74	Секция присоединительная к трансформатору N4	93
KTA0800EL75	Секция присоединительная к трансформатору N5	94
KTA0800ER31	Секция присоединительная N1	84
KTA0800ER32	Секция присоединительная N2	84
KTA0800ER33	Секция присоединительная N3	85
KTA0800ER34	Секция присоединительная N4	85
KTA0800ER35	Секция присоединительная N5	86
KTA0800ER36	Секция присоединительная N6	86
KTA0800ER37	Секция присоединительная N7	87
KTA0800ER41	Секция присоединительная N1	84
KTA0800ER42	Секция присоединительная N2	84
KTA0800ER43	Секция присоединительная N3	85
KTA0800ER44	Секция присоединительная N4	85
KTA0800ER45	Секция присоединительная N5	86
KTA0800ER46	Секция присоединительная N6	86
KTA0800ER47	Секция присоединительная N7	87
KTA0800ER51	Секция присоединительная N1	84
KTA0800ER52	Секция присоединительная N2	84
KTA0800ER53	Секция присоединительная N3	85
KTA0800ER54	Секция присоединительная N4	85
KTA0800ER55	Секция присоединительная N5	86
KTA0800ER56	Секция присоединительная N6	86
KTA0800ER57	Секция присоединительная N7	87

Указатель каталожных номеров

№ по каталогу	Описание	Стр.
КТА4000ZP7	Z-образная угловая горизонтальная секция	78
КТВ		
КТВ0000CR4	Защитный кожух	96
КТВ0000CR5	Защитный кожух	96
КТВ0000YB1	Комплект гайки со срывной головкой	100
КТВ0000YB2	16 болтов 12x60 с гайками, шайбами и пластинами	100
КТВ0000YB3	16 болтов 12x60 с гайками, шайбами и пластинами	100
КТВ0000YB4	16 болтов 12x80 с гайками, шайбами и пластинами	100
КТВ0000YС1	Гибкая шина прямая L600, 4 отв.	98
КТВ0000YС2	Гибкая шина прямая L250-600, 8 отв.	98
КТВ0000YС3	Гибкая шина с изгибом L400, 4 отв.	98
КТВ0000YС4	Гибкая шина с изгибом L400, 8 отв.	98
КТВ0000YС5	Гибкая шина изолированная L1000, 4 отв.	98
КТВ0000YЕ1	4 L-образные шины с болтами, 160 мм	95
КТВ0000YЕ2	4 L-образные шины с болтами, 200 мм	95
КТВ0000YF1	Изоляционная оболочка, L=2000	99
КТВ0000YS1	Держатель шин, межфазное расстояние, 115 мм	101
КТВ0000YS2	Шинные зажимы, 100 мм	101
КТВ0000YS3	Шинные зажимы, 120 мм	101
КТВ0000YТ1	Соединительная плетеная шина L400, 8 отв.	99
КТВ0000ZA1	Горизонтальный крепеж снизу	102
КТВ0000ZA3	Крючки	102
КТВ0074CF6	Комплект противоогненного барьера Н74 L650	104
КТВ0074FA	Концевая заглушка Н74	72
КТВ0074ТТ01	комплект уплотнений Н74	83
КТВ0074ZA4	Горизонтальный крепеж сверху Н74	102
КТВ0104CF6	Комплект противоогненного барьера Н104 L650	104
КТВ0104FA	Концевая заглушка Н104	72
КТВ0104ТТ01	Комплект уплотнений Н104	83
КТВ0124CF6	Комплект противоогненного барьера Н124 L650	104
КТВ0124FA	Концевая заглушка Н124	72
КТВ0124ТТ01	Комплект уплотнений Н124	83
КТВ0164CF6	Комплект противоогненного барьера Н164 L650	104
КТВ0164FA	Концевая заглушка Н164	72
КТВ0164PE1	Усиленная шина ре для интерфейса, Н160	80, 82, 83
КТВ0164ТТ01	Комплект уплотнений Н164	83
КТВ0164ZA5	Вертикальный крепеж Н74-164	103
КТВ0204CF6	Комплект противоогненного барьера Н204 L650	104
КТВ0204FA	Концевая заглушка Н204	72
КТВ0204ТТ01	Комплект уплотнений Н204	83
КТВ0204ZA5	Вертикальный крепеж Н204	103
КТВ0230BC01	Кабельный короб для присоединительной секции Y230	91
КТВ0230CR1	Защитный кожух	88
КТВ0230CR2	Защитный кожух	89
КТВ0230CR3	Защитный кожух	89
КТВ0230CR6	Защитный кожух	97
КТВ0230CR7	Защитный кожух	90
КТВ0230CR8	Защитный кожух	90
КТВ0230CS0	Кожух гибкий защитный Y230	91
КТВ0244CF6	Комплект противоогненного барьера Н244 L650	104
КТВ0244FA	Концевая заглушка Н244	72
КТВ0244PE1	Концевая заглушка Н244	80, 82, 83
КТВ0244ТТ01	Комплект уплотнений Н244	83
КТВ0244ZA5	Вертикальный крепеж Н244	103
КТВ0324CF6	Комплект противоогненного барьера Н324 L650	104
КТВ0324FA	Концевая заглушка Н324	72
КТВ0324ТТ01	Комплект уплотнений Н324	83
КТВ0324ZA5	Вертикальный крепеж Н324	103

№ по каталогу	Описание	Стр.
КТВ0350BC01	Кабельный короб для присоединительной секции Y350	91
КТВ0350CR1	Защитный кожух	88
КТВ0350CR2	Защитный кожух	89
КТВ0350CR3	Защитный кожух	89
КТВ0350CR6	Защитный кожух	97
КТВ0350CR7	Защитный кожух	90
КТВ0350CR8	Защитный кожух	90
КТВ0350CS0	Кожух гибкий защитный Y350	91
КТВ0350HT01	Секция переходная КТ-КН/КГ	126
КТВ0350HT02	Секция переходная КТ-КН/КГ	126
КТВ0350HT12	Секция переходная КТ-КН/КГ	126
КТВ0404CF6	Комплект противоогненного барьера Н404 L650	104
КТВ0404FA	Концевая заглушка Н404	72
КТВ0404PE1	Концевая заглушка Н404	80, 82, 83
КТВ0404ТТ01	Комплект уплотнений Н404	83
КТВ0404ZA4	Горизонтальный крепеж сверху Н104-404	102
КТВ0404ZA5	Вертикальный крепеж Н404	103
КТВ0510BC01	Кабельный короб для присоединительной секции Y510	91
КТВ0510CR1	Защитный кожух	88
КТВ0510CR2	Защитный кожух	89
КТВ0510CR3	Защитный кожух	89
КТВ0510CR6	Защитный кожух	97
КТВ0510CR7	Защитный кожух	90
КТВ0510CR8	Защитный кожух	90
КТВ0510CS0	Кожух гибкий защитный Y510	91
КТВ0510HT01	Секция переходная КТ-КН/КГ	126
КТВ0510HT02	Секция переходная КТ-КН/КГ	126
КТВ0510HT11	Секция переходная КТ-КН/КГ	126
КТВ0510HT03	Секция переходная КТ-КН/КГ	126
КТВ0630CB3	Болтовой отводной блок для Compact NSX	118
КТВ0630CB4	Болтовой отводной блок для Compact NSX	118
КТВ0630CB5	Болтовой отводной блок для Compact NSX	118
КТВ0630DC4	Отводной блок, 630 А, для Compact NSX	109
КТВ0630DC5	Отводной блок, 630 А, для Compact NSX	109
КТВ0630HF3	Болтовой отводной блок с выключателями-разъединителями	119
КТВ0630HF4	Болтовой отводной блок с выключателями-разъединителями	119
КТВ0630HF5	Болтовой отводной блок с выключателями-разъединителями	119
КТВ0630SD4	Отводной блок, 25 А, для предохранителей	114
КТВ0630SD5	Отводной блок, 25 А, для предохранителей	114
КТВ0630SE4	Отводной блок, 25 А, для предохранителей	115
КТВ0630SE5	Отводной блок, 25 А, для предохранителей	115
КТВ0630ZA01	Комплект соединительных шин	109
КТВ0630ZA02	Комплект соединительных шин	114
КТВ0630ZA03	Поворотная рукоятка для предохранителей	114, 115
КТВ0630ZA04	Соединительная коробка	109, 114, 115
КТВ1000CB3	Болтовой отводной блок для Compact NS	118
КТВ1000CB4	Болтовой отводной блок для Compact NS	118
КТВ1000CB5	Болтовой отводной блок для Compact NS	118
КТВ1000HF3	Болтовой отводной блок с выключателями-разъединителями	119
КТВ1000HF4	Болтовой отводной блок с выключателями-разъединителями	119
КТВ1000HF5	Болтовой отводной блок с выключателями-разъединителями	119
КТВ1250CB3	Болтовой отводной блок для Compact NS	118
КТВ1250CB4	Болтовой отводной блок для Compact NS	118
КТВ1250CB5	Болтовой отводной блок для Compact NS	118

Canalis: оптимальное предложение, соответствующее Вашим потребностям



Более 70000 км шинопроводов Canalis установлено по всему миру

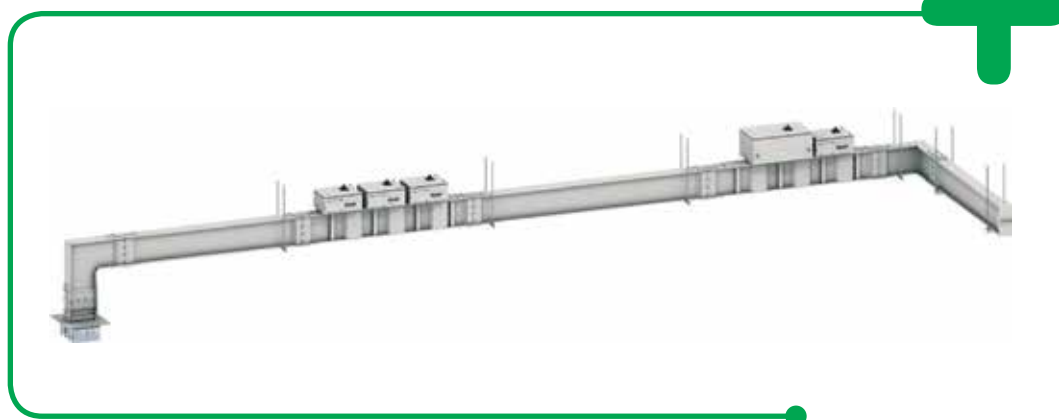
Полная координация с системами Schneider Electric

- Шинопроводы Canalis являются частью комплексного предложения Schneider Electric, все компоненты которого разработаны для совместной работы.
- Шинопровод обеспечивает повышенную безопасность оборудования и людей, непрерывность электроснабжения, возможность модернизации и простоту эксплуатации.
- Это решение покрывает все распределительные компоненты как низкого, так и среднего напряжения.
- Вследствие этого оптимизированные электрические установки имеют высокую эффективность и полную электрическую, механическую и коммуникационную совместимость.
- Предложение прекрасно подходит для традиционных применений (заводы, склады, магазины и т.д.) и для распределения электрической энергии от трансформатора до всех типов нагрузок в офисах, коммерческих зданиях, теплицах, на фермах, парковках и т.д.

Canalis KT обеспечивает...

- ... Большую гибкость
- ... Простое присоединение к контактам трансформатора типа Plug&Play и распределительному щиту
- ... Постоянную помощь наших специалистов, готовых сопровождать Вас в процессе реализации проекта

PI202088-1047



Разные типы шинопровода Canalis для каждой системы распределения

Компания Schneider Electric

предлагает различные системы распределения, которые соответствуют Вашим текущим потребностям.

Распределительные системы

Централизованное распределение

Для любого непрерывного производства

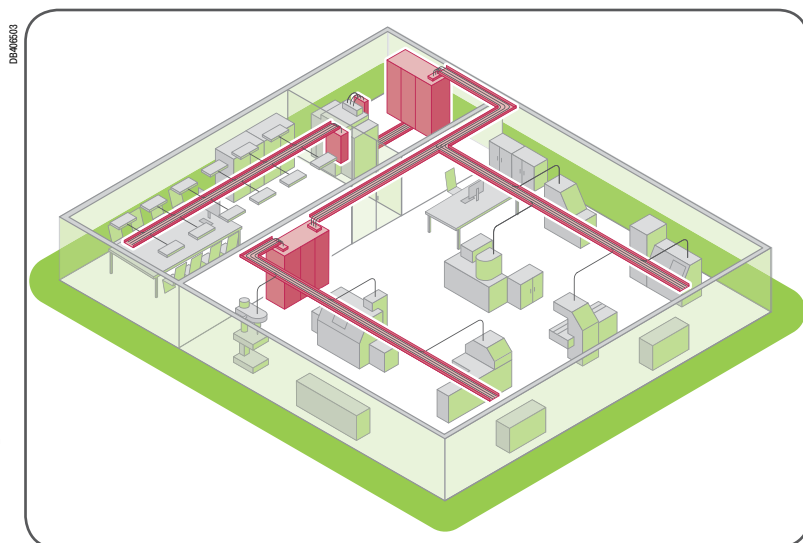
- цемент;
- нефть и газ;
- нефтехимия;
- металл;
- бумага и т.д.

Централизованное распределение включает в себя

- бесперебойное электроснабжение;
- комбинированное распределение электроэнергии, управление и мониторинг цепей;
- контроль и т.д.

Наши решения

- Электрощиты Prisma P и Okken.



Децентрализованное распределение

Для обрабатывающей промышленности

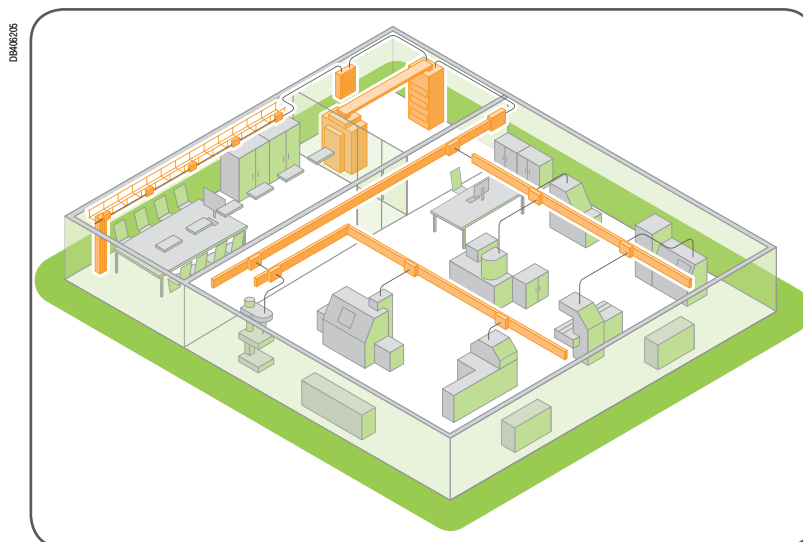
- машиностроение;
- текстиль;
- деревообработка;
- опрессовка под давлением;
- электроника;
- фармацевтика;
- скотоводство и т.д.

Децентрализованное распределение позволяет Вам

- проектировать установки без детального плана размещения потребителей;
- модернизировать без остановки производства;
- в короткие сроки устанавливать и включать системы благодаря быстрому монтажу;
- экономить электроэнергию.

Наши решения

- Электрощиты Prisma P.
- Шинопроводы Canalis.



Комбинированное распределение

Там, где необходимы преимущества обоих распределений: централизованного и децентрализованного.

Коммерческие здания и здания сферы обслуживания

- офисы;
- магазины;
- больницы;
- выставочные залы и т.д.

Объекты инфраструктуры

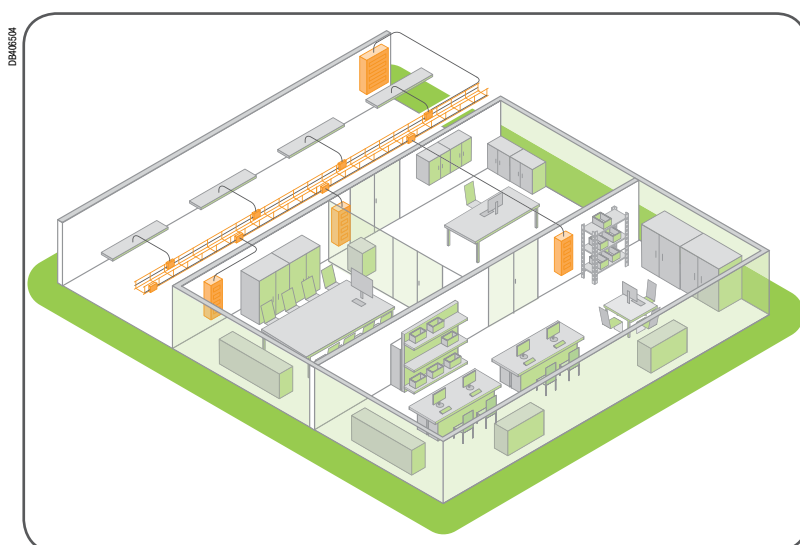
- аэропорты;
- телекоммуникации;
- информационные центры;
- тоннели и т.д.

Промышленные сооружения

- фармацевтика;
- пищевая промышленность и т.д.

Наши решения

- Электрощиты Prisma и Okken.
- Шинопроводы Canalis.



Canalis: свой шинопровод для каждого типа распределительной системы

Предложение **Canalis** для децентрализованного распределения

Доступность
электроэнергии
в любой точке установки

**ЭКСКЛЮЗИВНЫЕ
ОСОБЕННОСТИ
СИСТЕМЫ
Schneider Electric**

Полная координация системы Schneider Electric обеспечивает максимальную безопасность для жизни и имущества, бесперебойность электроснабжения, возможность расширения и легкость установки оборудования.

Полная координация может быть сделана с помощью таблиц «Руководства по выбору». Они помогут Вам выбрать правильную комбинацию автоматических выключателей и шинопровода. Характеристики проверены вычислениями и испытаниями, проведенными в наших лабораториях.

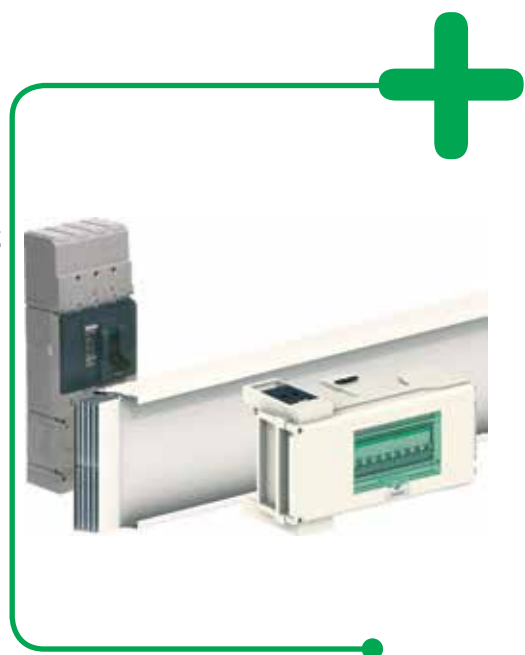
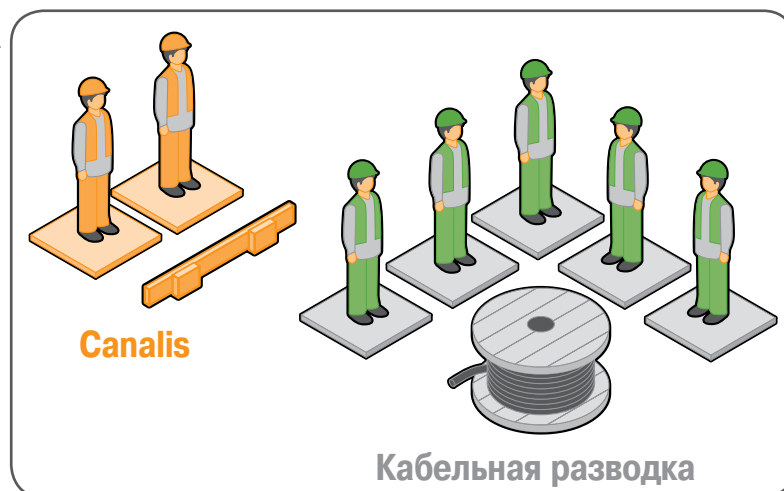
**Конкурентоспособная
установка**

Простота, возможность модернизации, безопасность и бесперебойность питания и функционирования.

Экономия начинается с установки

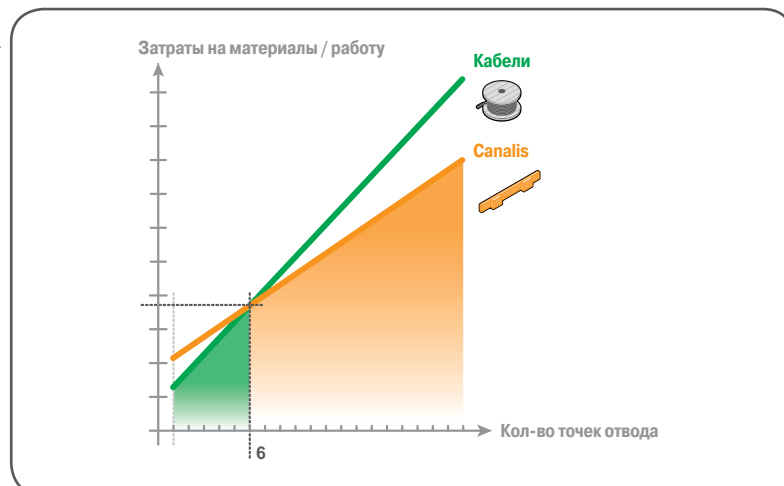
С отводными блоками через каждые 3 метра шинопровод Canalis уменьшает затраты на электроустановку.

Низкая стоимость установки дополнительных цепей увеличивает экономию с увеличением количества нагрузок как закономерное следствие роста Вашего бизнеса.



Сравнение инвестиций

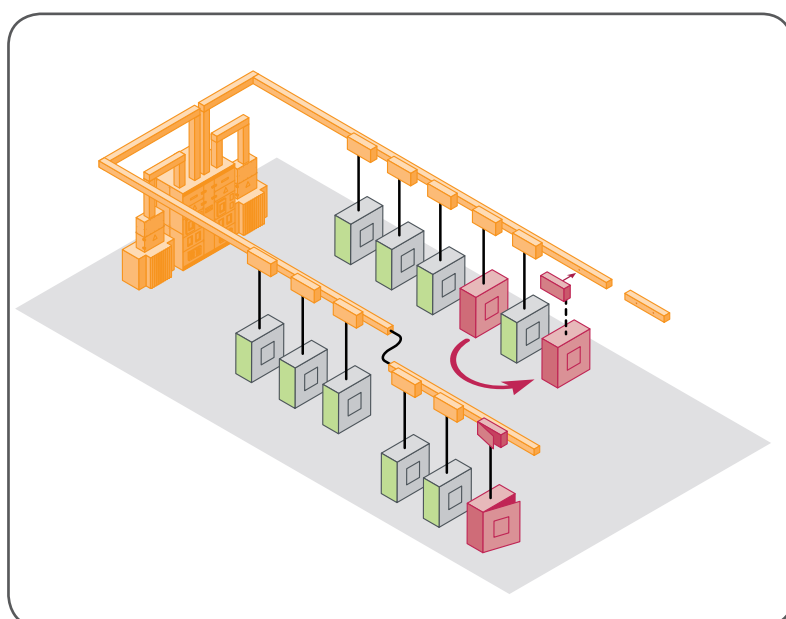
в системе электроснабжения на 400 А



Возможности модернизации во время эксплуатации

При децентрализованном распределении возможности расширения и затраты учтены на этапе разработки.

- Добавление, перестановка или замена оборудования нагрузки могут быть выполнены быстро, без обесточивания питающего шинпровода или остановки производства.
- Затраты на выполнение таких изменений значительно сокращаются:
 - > потребители расположены близко к питающим точкам;
 - > точки отвода всегда доступны;
 - > отводные блоки могут быть использованы заново или быстро добавлены новые при перемещении потребителей или при необходимости их замены.



Возможность многократного использования в случае глобальных изменений

При выполнении глобальных изменений Вашей установки существующий шинпровод может быть легко демонтирован и использован заново.

Canalis: в полной гармонии с окружающей средой



Безопасность жизни и имущества



Canalis обеспечивает безопасность в случае пожара

Шнопропровод выполнен из **негорючих материалов**, содержит очень мало плавящихся материалов и совсем не содержит галогены.

В случае возгорания шнопропровод не выделяет никаких газов и ядовитого дыма.

Шнопропровод предотвращает распространение огня через стены и перекрытия.

Применения, чувствительные к галогенам

- Общественные здания (инфраструктуры, больницы, школы и т.д.).
- Здания со сложной эвакуацией (высотные здания, корабли и т.д.) и здания сферы обслуживания.
- Высокоточные технологии (производство электронных изделий и т.д.).

Canalis не содержит ПВХ

При возгорании ПВХ выделяется огромное количество дыма, который может представлять серьезную опасность.

- Уменьшение видимости:
 - > вероятность возникновения паники;
 - > осложнение спасательных работ.
- Токсичность дыма:
 - > хлороводородный газ (высокотоксичный);
 - > окись углерода (опасность удушения).

Пример:

Последствия пожара в офисе площадью 100 м² с электрическим распределением посредством кабелей.

200 кг кабелей (т.е. 20 кг ПВХ) производят:

- 4400 м³ дыма;
- 7.5 м³ соляной кислоты;
- 3.7 кг корродированной стали.



Здоровье



Canalis уменьшает риск воздействия электромагнитных полей

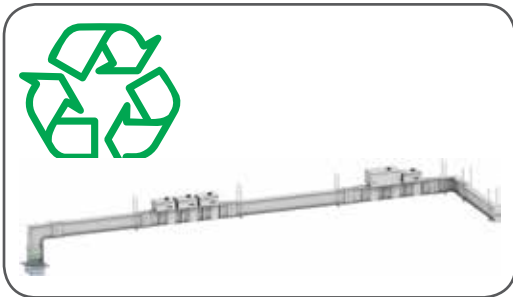
В соответствии с предупреждением ВОЗ (Всемирная организация здравоохранения) влияние электромагнитных полей может быть опасно для здоровья при уровне выше, чем 0.2 микротесла и может представлять опасность возникновения раковых заболеваний. Некоторые страны имеют ограничения, которые устанавливают пределы излучения (например, 0.2 микротесла на 1 м в Швеции).

Все электрические проводники создают магнитные поля пропорционально расстоянию между ними. Конструкция шнопропровода Canalis с плотно расположенными проводниками в металлическом корпусе помогает значительно уменьшить излучаемые электромагнитные поля.

Характеристики электромагнитного поля шнопропровода Canalis строго определены, и измерения показывают, что они намного ниже потенциально опасного уровня.

Значения уровня магнитной индукции магнитного поля излучаемого шнопропроводом Canalis приведены в разделе «Руководство по проектированию».

✓ Окружающая среда



Пример:

При производстве 1 кг ПВХ остается 1 кг отходов.

Canalis полностью пригоден для переработки и вторичного использования

- Шинопровод Canalis может быть использован вторично. Шинопровод Canalis сконструирован для длительного срока эксплуатации и может быть легко демонтирован, очищен и использован заново.
- Все упаковочные материалы могут подвергаться вторичной обработке (картон или перерабатываемая полиэтиленовая пленка).
- Все изделия Canalis спроектированы для безопасной переработки по окончании срока службы, в то время как ПВХ требует нейтрализации выделяющейся соляной кислоты с помощью извести и генерирует диоксины, являющиеся чрезвычайно опасными.

Canalis помогает сохранить природные ресурсы

Истощение природных запасов является одной из наших проблем.

По этой причине мы оптимизировали использование всех материалов при производстве шинопровода.

- Уменьшение опасных и загрязняющих материалов. Наши изделия удовлетворяют Европейским нормам будущего.
- Уменьшение массы изоляционных материалов.
- Уменьшение использования пластика для улучшения противопожарных характеристик: выделение меньшей энергии при возгорании, тем самым ограничивая распространение и облегчая тушение огня.

✓ Сохранение энергии

Canalis уменьшает потери Вашей линии на 20%

Canalis уменьшает Ваше потребление изоляции в четыре раза

В стоимость электроустановки входят начальные капиталовложения на оборудование и его монтаж, затраты на его обслуживание и потери энергии во время работы.

Концепция децентрализованного распределения подразумевает объединение всех цепей в одну и, таким образом, максимально сокращает общую длину цепей с малыми сечениями и массу изоляционных материалов.

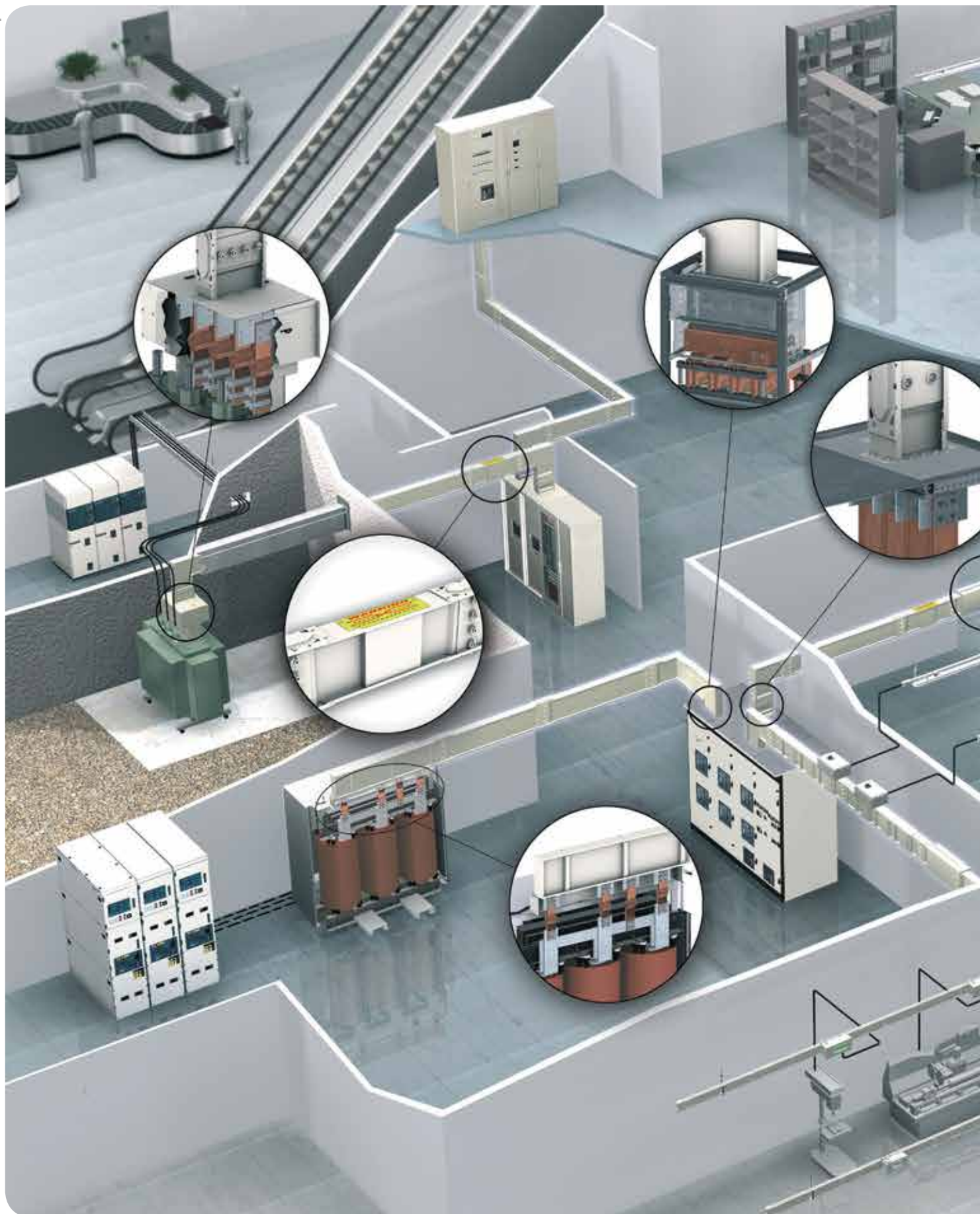
Пример:

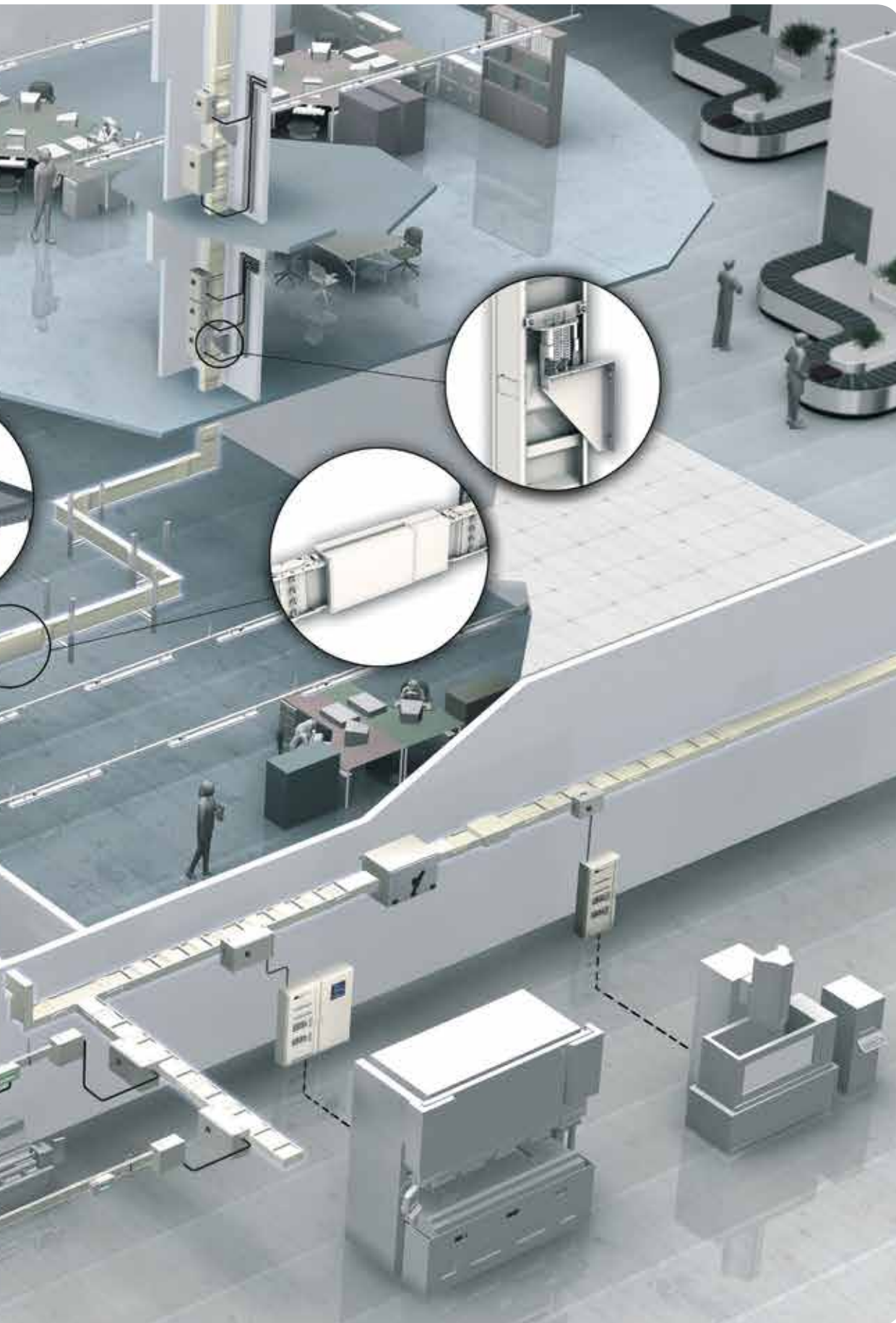
30 м шинопровода **Canalis KS 250 A**, снабженного десятью 4-полюсными фидерами на 25 А.

Тип распределения	Изоляция	Потребление
Децентрализованное 	 23 кг	 1600 Дж
K_s : коэффициент одновременности = 0,6		
Централизованное 	 90 кг	 2000 Дж
K_s : коэффициент одновременности = 0,6		

Canalis: только преимущества

РХХ2084.1





Canalis KT: демонстрация преимуществ

✓ Компактное решение



- Компактный дизайн Canalis KT позволяет занимать немного места в здании:
 - > для организации поэтажного распределения;
 - > для организации горизонтального распределения в зданиях (фальш-полы, подвесные потолки, технологические шахты и т.д.).
- Оптимальное изменение направления трасс в пространстве, в отличие от аналогичной реализации на кабелях, которые требуют больших радиусов изгиба.
- Отводные блоки, содержащие устройства защиты, располагаются по всей длине шинпровода, уменьшая тем самым занятое напольное пространство, необходимое для размещения распределительного щита.

✓ Простая и экономичная система



- Проектирование установки выполняется легко, поскольку не требует точного плана расположения каждой нагрузки. Выбор оборудования заранее определен и оптимизирован.
- Для монтажа шинпровода необходимо только 2-3 человека и время, эквивалентное времени установки кабельных лотков. Таким образом, экономится время на монтаж самих кабелей.
- Соединение между подстанциями СН/НН выполняется с помощью соединительного блока. Отводные блоки могут быть подготовлены в мастерских, чтобы сэкономить время для их монтажа на объекте. Их подключение к шинпроводу выполняется простой втычной операцией.
- Монтаж элементов шинпровода может выполняться во время и после окончания строительных работ, таким образом, заранее можно оптимизировать монтаж на объекте и работу над непредвиденными изменениями, уменьшая последствия их возникновения.
- Также важно заметить, что шинпровод является комплектным, протестированным на заводе изделием, что сокращает время выполнения и проверки соединений (визуальный контроль момента затяжки).

✓ Непрерывность работы

Маркировка шинпровода обеспечивает наилучшую визуализацию электрической цепи. Таким образом, можно быстро определить необходимый элемент шинпровода.

Отводные блоки можно устанавливать и снимать без снятия напряжения с шинпровода.

Таким образом, будет обеспечиваться непрерывность работы электроустановки.

✓ Абсолютная безопасность



- Нагрев шинопровода и стойкость к токам короткого замыкания не зависят от способа установки. Координация систем Schneider Electric обеспечивает полный контроль над электрической сетью.
- В требованиях по монтажу UTE C 15-105, раздел В.6.2 и МЭК 60 364, раздел 5.523.6 оговаривается, что **при прокладке четырех и более параллельных кабелей, предпочтительным решением является использование шинопровода**. Прокладка большого количества параллельных кабелей приводит к неравномерному распределению токов и риску возникновения перегрева.
- Биметаллические посеребренные контакты в местах соединений.
- Необходимый момент затяжки болтовых соединений обеспечивается болтами со срывной головкой.
- Система защиты от неправильной сборки устраняет риск монтажных ошибок.
- Защита IP55 от брызг и пыли.
- Спринклер-тесты выполнены по методике Volkswagen.
- Доступ к токоведущим частям имеет защиту IPxxD (провод Ø 1 мм).

Металлический кожух и высокая степень защиты шинопровода обеспечивают стойкость к различным внешним воздействиям (коррозия, грызуны и т. д.).

- Сертификат сейсмостойкости IEC 60980, категория по шкале Рихтера >7 и оценка по шкале MSK 64 = 9.

✓ Большая гамма отводных блоков



Отводные блоки Canalis KS полностью подходят для шинопроводов Canalis KT:

- они удовлетворяют всем Вашим требованиям:
- > отводные блоки Canalis KS : от 63 до 630 A;
- > отводные блоки Canalis KT : от 400 до 1250 A;
- в них может быть установлен защитный автоматический выключатель или предохранитель.

Предложение включает в себя отводные блоки, снабженные системой Transparent Ready:

- они осуществляют мониторинг Вашей системы для устранения перегрузок, что обеспечивает непрерывность работы;
- они обеспечивают измерения, позволяющие точно управлять Вашей электрической распределительной сетью (определение затрат каждого потребителя).

Canalis: полное предложение для любых типов применений

✓ Офисные здания и больницы

Преимущества

- Противоогненный барьер.
- Отсутствие содержания галогенов.
- Небольшие размеры.
- Непрерывность работы.



✓ Торговые центры, аэропорты и выставочные центры

Преимущества

- Отсутствие галогенов.
- Распределение и измерение.
- Возможность модернизации.
- Спринклеры.



✓ Автомобильная промышленность и промышленные здания

Преимущества

- Непрерывность работы.
- Возможность модернизации.
- Низкое падение напряжения.
- Понятная маркировка цепей.



✓ Информационные центры

Преимущества

- Непрерывность работы.
- Высокая плотность установки отводных блоков.
- Возможность модернизации.
- Компактность.
- Понятная маркировка цепей.




Canalis: реализованные проекты по всему миру


Общественные здания

Офисы	Наименование	Сети освещения и распределительные сети НН		Сети средней мощности		Сети большой мощности	Страна
		KBA	KBB	KN	KS	КТ	
	Air France (штаб-квартира)				■		Франция
	Allianz				■	■	Германия
	Axa	■			■		Франция
	Торгово-промышленная палата					■	Люксембург
	Commerz Bank		■		■		Германия
	Lexel			■	■		Швеция
	Telefónica					■	Испания
	Торговый Центр	■				■	Испания
	Башня RDC				■	■	Тунис
	Turning Torso				■		Швеция
	Vodafone			■			Новая Зеландия


Центры обработки данных

	Banco Commercial Português				■	■	Португалия
	Colt			■		■	Франция
	Digiplex			■	■		Швеция
	IBM	■		■	■	■	Испания, Италия
	MCI-Worldcom	■		■	■	■	Италия, Великобритания


Отели и рестораны

	Hyatt					■	Тунис
	Mc Donald's						Франция
	Отель Soldeo Andorra				■	■	Испания

Больницы

	Детская клиника				■	■	Швеция
	Университетская больница в Брюсселе						Бельгия
	Больница Derby				■		Великобритания
	Больница Oran			■		■	Алжир
	Больница St Joseph				■		Франция
	Больница Stockholm				■		Швеция
	Больница Val de Gr ce				■		Франция
	Больница Michalon				■	■	Франция
	Больница Manussia				■		Египет

Супермаркеты и гипермаркеты

	Alcampo	■		■		■	Испания
	Auchan	■	■	■	■	■	Везде в мире
	B&Q		■	■	■		Великобритания
	Carrefour	■	■	■	■	■	Везде в мире
	Coop	■		■	■		Италия
	Fnac	■				■	Испания, Франция
	Ikea	■		■	■	■	Китай, Испания, Франция, Швеция
	Mark & Spencer	■					Бельгия, Испания, Великобритания
	Toys'R Us				■		Испания

Промышленность

Автомобильная промышленность	Наименование	Сети освещения и распределительные сети НН		Сети средней мощности		Сети большой мощности	Страна
		KBA	KBB	KN	KS	КТ	
	BMW	■	■	■	■		Италия
	Citroën	■	■	■	■	■	Китай, Испания, Франция
	Daewo				■		Южная Корея
	Dacia	■	■	■	■	■	Румыния
	Iveco	■		■	■	■	Испания, Италия
	Peugeot		■	■	■	■	Китай, Испания, Франция
	Nissan	■	■	■	■	■	Испания
	Renault	■	■	■	■	■	Испания, Франция, Чешская Республика
	Seat						Испания
	Valéo	■			■	■	Китай, Франция, Италия, Польша
	Volkswagen		■	■	■		Испания, Германия

Другие отрасли промышленности

Самолетостроение

Airbus	■			■	■		Италия
--------	---	--	--	---	---	--	--------

Пищевая промышленность

Coca-Cola	■				■		Испания, Италия, Бельгия
Danone	■			■	■		Везде в мире
Pasquier			■	■			Франция

Животноводческие фермы и тепличные хозяйства

Favier henhouse	■						Франция
Greenhouse		■					Нидерланды

Производство черепицы и плитки

Esmalglas ceramic	■	■	■	■	■		Испания
-------------------	---	---	---	---	---	--	---------

Электроэнергетика

Legrand	■						Франция, Турция
---------	---	--	--	--	--	--	-----------------

Часовое производство

Rolex	■			■	■		Швейцария
-------	---	--	--	---	---	--	-----------

Микроэлектроника

Intel	■	■	■	■			Ирландия
ST Micro-electronique	■		■	■	■		Франция

Обработка воды

Grundfos				■			Китай
----------	--	--	--	---	--	--	-------

Высокотехнологичное производство

Bosch	■			■			Китай
-------	---	--	--	---	--	--	-------

Телефония


Phillips				■			Нидерланды
Nokia	■			■			Швеция

Текстильная промышленность


Louis Vuitton	■		■	■			Испания
Delta	■		■				Израиль

Canalis: реализованные проекты по всему миру


Инфраструктура

Аэропорты	Наименование	Сети освещения и распределительные сети НН		Сети средней мощности		Сети большой мощности	Страна
		KBA	KBB	KN	KS	KT	
	Аэропорт Парижа	■	■	■	■	■	Франция
	Аэропорт Каира				■		Египет
	Аэропорт Хитроу			■	■	■	Великобритания
	Аэропорт Гонконга					■	Китай
	Аэропорт Ландветтер (Швеция)				■		Швеция
	Аэропорт Арланда (Швеция)	■			■	■	Швеция
	Satelite Barajas					■	Испания


Кораблестроение

	Chantier de l'Atlantique				■	■	Франция
	Meyerwerft				■	■	Германия

Метро

	Метро Гуанжоу	■					Китай
	Метро Лондона		■				Великобритания
	Метро Мадрида	■				■	Испания
	Метро Сингапура					■	Сингапур

Другие объекты инфраструктуры

	Библиотека Александрии				■	■	Египет
	Международный выставочный центр Сучжоу	■			■		Китай
	CERN				■	■	Швейцария
	Stade de France				■	■	Франция

Canalis: документация и услуги

Технические приложения



Технические приложения составлены на основе реализованных проектов и содержат ответы на вопросы, касающиеся установки шинного кабеля Canalis в различных отраслях.



В выставочных центрах

- KDOC00CTAFEEN.

На заводах электронных изделий

- KDOC00CTAUEN.

На заводах по производству черепицы

- DEBU005EN.

Решения для центров обработки данных



Каталог "iBusway для центров обработки данных"

- DEBU028RU.

Брошюра "iBusway для центров обработки данных"

- DEBU027RU.

Решения для сетей освещения



Каталог "iBusway для управления освещением"

- DEBU035EN.

Брошюра "iBusway для управления освещением"

- DESWED112002EN.

Примеры применения / Руководства



На круизных судах

- DESWED105014EN.

В животноводстве

- DESWED105010EN.

На складских комплексах

- DESWED105011EN.

На автомобильных заводах

- KDOC98CTAAUEN.

В паркингах

- DESWED108011EN.

В оранжереях и теплицах

- DESWED105013EN.

В авторемонтных мастерских

- DESWED106004EN.

В гипермаркетах

- KDOC98CTAHYEN.

+ Вся документацию вы сможете найти на сайте Schneider Electric: www.schneider-electric.com.

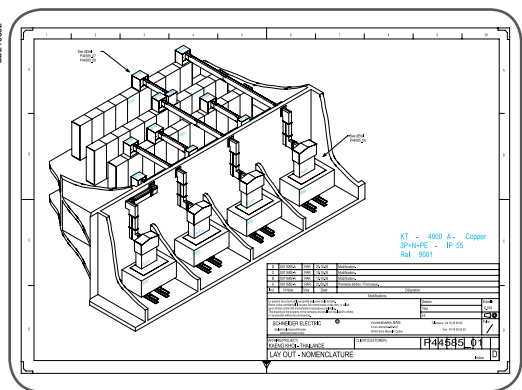
Canalis: документация и услуги

Решаем Ваши задачи вместе



Команды отдела реализации проектов, сервисной службы, центра обучения Schneider Electric предоставляют техническую поддержку на всех этапах реализации Ваших проектов.

- Проектирование архитектуры электрического распределения:
 - > проектирование систем децентрализованного транспорта и распределения электроэнергии;
 - > техническая и стоимостная оптимизация проектируемого шинпровода;
 - > шинные мосты «трансформатор/щит»;
 - > координация шинпровода с аппаратами.



- Монтажные чертежи:
 - > 3D Autocad чертежи со спецификацией соответствующих компонентов шинпровода;
 - > аксонометрии и чертежи 2D с размерами;
 - > подробные чертежи соединений.

• Шефмонтаж на объекте и ввод в эксплуатацию.

• Обучение проектировщиков и подрядчиков.

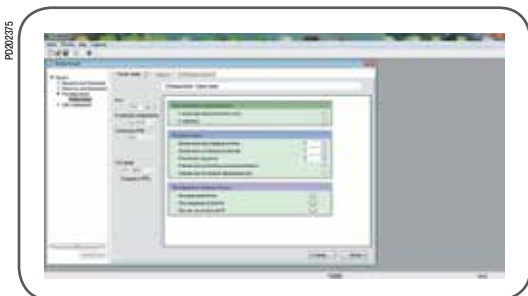


CanBrass предоставляет все необходимую Вам ПОМОЩЬ

„ **Schneider Electric предоставляет комплексное программное обеспечение для проектирования и подсчета стоимости** „



Руководство по проектированию



Ввод характеристик трассы Canalis



Таблица оценочной стоимости материалов и трудозатрат

Программное обеспечение **CanBrass**, адаптированное Schneider Electric, предназначено для проектирования и бюджетирования шинопроводов Canalis.

CanBrass – всеобъемлющий инструмент проектирования шинопровода

Программное обеспечение CanBrass позволяет быстро спроектировать оптимальные трассы для Вашего проекта.

Оно позволяет:

- легко выбрать необходимый продукт;
- определить список каталожных номеров и их точное количество;
- составить комплексную смету, содержащую материалы и трудозатраты.

Два способа составления сметы:

- расчет по метражу;
- расчет по графическому изображению.

Расчет по метражу

Пользователь вводит следующие параметры:

- для трассы: номинальные характеристики, полярность, степень защиты;
- для каждого фидера: количество потребителей, номинальные характеристики и защита;
- общая длина трассы, количество секций для изменения направления и тип подключения питания.

Canalis: документация и услуги

Р2020277



Расчет по графическому изображению

Просто создается чертеж шинопровода в 3D с помощью соответствующих диалоговых панелей.

Вводятся следующие показатели:

- номинальные характеристики;
- полярность;
- типы подключения.

Р2020278



Определение каталожных номеров

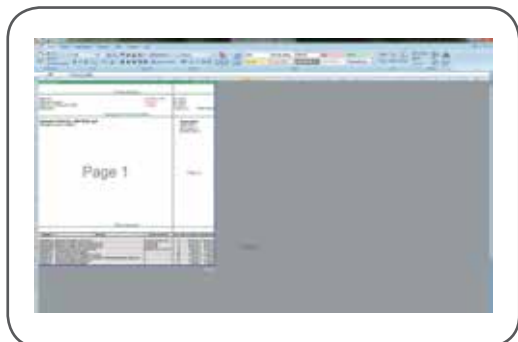
Программное обеспечение выполняет оптимальную разбивку трассы шинопровода и предоставляет спецификацию:

- каталожные номера;
- количество;
- цены.

Программное обеспечение также генерирует виды в 2D и 3D с размерами.

Разбивка трассы шинопровода

Р2020279



Смета

Программное обеспечение CanBrass может генерировать комплексную заказную спецификацию:

- количество;
- каталожные номера;
- тариф за единицу;
- общая продажная стоимость;
- время монтажа.

<i>Указатель каталожных номеров</i>	3
<i>Введение</i>	19
Презентация	40
Панорама гаммы Canalis	40
Осветительный и распределительный шинопровод	40
Силовое распределение	42
Canalis КТА от 800 до 4000 А	44
Для горизонтальной транспортировки и распределения электроэнергии	44
Для вертикальной транспортировки и распределения электроэнергии	46
Отводные блоки от 25 до 1250 А	47
Описание	48
Общие положения	48
Секции линии шинопровода	50
Разъединители и устройства защиты линии	51
Секции смены направления	52
Секции подключения	53
Принадлежности для подключения	58
Крепежные элементы	60
Отводные блоки	61
Втычные отводные блоки для автоматических выключателей	62
Втычные отводные блоки для предохранителей	63
Фиксированные отводные блоки для автоматических выключателей	64
<i>Каталожные номера и размеры</i>	<i>65</i>
<i>Руководство по проектированию</i>	<i>141</i>
<i>Руководство по монтажу</i>	<i>183</i>
<i>Рекомендации</i>	<i>243</i>

Панорама гаммы Canalis

Осветительный и распределительный шинопровод

Canalis KTA

Шинопровод для освещения и распределения электрической энергии от 25 до 40 А

IP55



Номинальный ток	Допустимый пиковый ток	Номинальное напряжение изоляции
I _{nc}	I _{pk}	U _i
КВА		
25 А	4.4 кА	690 В
40 А	9.6 кА	
КВВ		
25 А	4.4 кА	690 В
40 А	9.6 кА	

Распределительный шинопровод малой мощности от 40 до 160 А

IP55



Номинальный ток	Допустимый пиковый ток	Номинальное напряжение изоляции
I _{nc}	I _{pk}	U _i
KN (от 40 до 160 А)		
40 А	6 кА	500 В
63 А	11 кА	
100 А	14 кА	
160 А	20 кА	

Горизонтальное и вертикальное распределение от 100 до 1000 А

IP55



Номинальный ток	Допустимый пиковый ток	Номинальное напряжение изоляции
I _{nc}	I _{pk}	U _i
KS (от 100 до 1000 А)		
Алюминий	Медь	690 В
100 А		
160 А	160 А	
250 А	250 А	
400 А	400 А	
500 А		
630 А	630 А	
800 А	800 А	
1000 А		
		15.7 кА
		22 кА
		28 кА
		49.2 кА
		55 кА
		67.5 кА
		78.7 кА
		78.7 кА

	Покрытие	Компоненты линии			Отводные блоки		Принадлежности
		Длина элементов	Количество проводников	Интервалы отводов		Тип защиты	
	Лакированный белый (RAL9003)	2 и 3 м	2 или 4 + PE	0,5, 1 или 1,5 м	L + N + PE или 3L + N + PE (10/16 A) - с подготовленными кабелями или с подключенными кабелями, с возможностью выбора фаз, с управлением освещением	Предохранители или без защиты	<ul style="list-style-type: none"> > Гибкие секции > Крепежи с быстрой регулировкой > Шина дистанционного управления (DALI, DSI) > Кабельные лотки
	Лакированный белый (RAL9003)	2 и 3 м	Для одной цепи: 2 или 4 + PE Для двух цепей: 2 + 2 + PE 2 + 4 + PE 4 + 4 + PE	0,5 или 1 м	L + N + PE или 3L + N + PE (10/16 A) - с подготовленными кабелями или с подключенными кабелями, с возможностью выбора фаз, с управлением освещением	Предохранители или без защиты	<ul style="list-style-type: none"> > Гибкие секции > Крепежи с быстрой регулировкой > Шина дистанционного управления (DALI, DSI) > Кабельные лотки

	Покрытие	Компоненты линии			Отводные блоки		Принадлежности
		Длина элементов	Количество проводников	Интервалы отводов		Тип защиты	
	Лакированный белый (RAL9001)	2 и 3 м	4 + PE	0,5, 1 или 1,5 м	16 - 63 A (втычные)	Модульная коммутационная аппаратура, автоматические выключатели, предохранители и силовые розетки	<ul style="list-style-type: none"> > Гибкие секции > Крепежи с быстрой регулировкой > Шина дистанционного управления > Кабельные лотки > Аксессуары для установки

	Покрытие	Компоненты линии			Отводные блоки		Принадлежности
		Длина элементов	Количество проводников	Интервалы отводов		Тип защиты	
	Лакированный белый (RAL9001)	3 м, 5 м и элементы заказной длины	4 + PE	0,5 или 1 м с двух сторон	25 - 630 A (втычные)	Модульная коммутационная аппаратура, автоматические выключатели Compact NSX, предохранители, силовые розетки, Transparent Ready (измерения и учет)	<ul style="list-style-type: none"> > Вертикальное распределение > Крепежи с быстрой регулировкой > Кабельные лотки > Аксессуары для установки > Огненные барьеры

Canalis KTA

Магистральный и распределительный шинопровод большой мощности от 800 до 5000 А

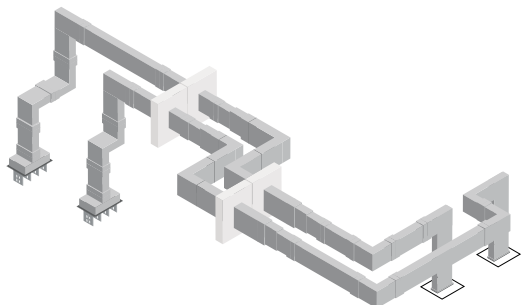
IP55



Номинальный ток		Допустимый пиковый ток		Номинальное напряжение изоляции
I _{nc}		I _{pk}		U _i
KT				
Алюминий	Медь	Стандарт.	Оптималь.	1000 В
800 А		64 кА	73 кА	
1000 А	1000 А	110 кА	143 кА	
1250 А	1350 А	110 кА	143 кА	
1600 А	1600 А	143 кА	187 кА	
2000 А	2000 А	154 кА	242 кА	
2500 А	2500 А	176 кА	248 кА	
3200 А	3200 А	189 кА	248 кА	
4000 А	4000 А	198 кА	264 кА	
	5000 А	209 кА	264 кА	

Магистральный шинопровод для наружного применения и в агрессивных средах от 800 до 6300 А

IP68



Номинальный ток		Допустимый пиковый ток		Номинальное напряжение изоляции
I _{nc}		I _{pk}		U _i
KR				
		Алюминий	Медь	1000 В
800 А		56 кА	-	
1000 А		56 кА	80 кА	
1250 А		117 кА	-	
1350 А		-	80 кА	
1600 А		117 кА	143 кА	
2000 А		143 кА	176 кА	
2500 А		176 кА	176 кА	
3200 А		220 кА	220 кА	
4000 А		220 кА	220 кА	
5000 А		220 кА	275 кА	
6300 А		-	275 кА	

	Покрытие	Компоненты линии			Отводные блоки		Принадлежности
		Длина элементов	Количество проводников	Интервалы отводов		Тип защиты	
	Лакированный белый (RAL9001)	2 м, 4 м и элементы заказной длины	3P + PE 3P + N + PE 3P + N + PER	0.5 или 1 м	25 - 630 А (втычные) 400 - 1250 А (болтовые)	Модульная коммутационная аппаратура, автоматические выключатели Compact NSX, предохранители, силовые розетки, Transparent Ready (измерения и учет)	<ul style="list-style-type: none"> > Вводные блоки > Секции для смены направления и тройники > Крепежи

	Покрытие	Компоненты линии			Отводные блоки		Принадлежности
		Длина элементов	Количество проводников	Интервалы отводов		Тип защиты	
	Серый (RAL7030)	До 3 м	3L 3L + N или 3L + PE или 3L + PEN 3L + N + PE	-	-	-	<ul style="list-style-type: none"> > Вводные блоки > Секции для смены направления и тройники > Крепежи > Огнестойкие элементы

Canalis KTA от 800 до 4000 А

Для горизонтальной транспортировки и распределения электроэнергии

Canalis KTA

Секции линии шинпровода

- Номинальный ток: от 800 до 4000 А
- Транспортные секции:
 - стандартная длина: 2 и 4 м;
 - на заказ: от 0,5 до 3 м
- Распределительные секции:
 - стандартная длина: 2 и 4 м

PR022913_Г



Отводные блоки

- Втычные отводные блоки:
 - защита предохранителями от 25 до 630 А;
 - защита автоматическими выключателями Compact NSX от 100 до 630 А.
- Фиксированные отводные блоки:
 - защита автоматическими выключателями Compact NS и NSX от 400 до 1250 А
 - защита предохранителями от 400 до 1000 А

PR022914_Г2



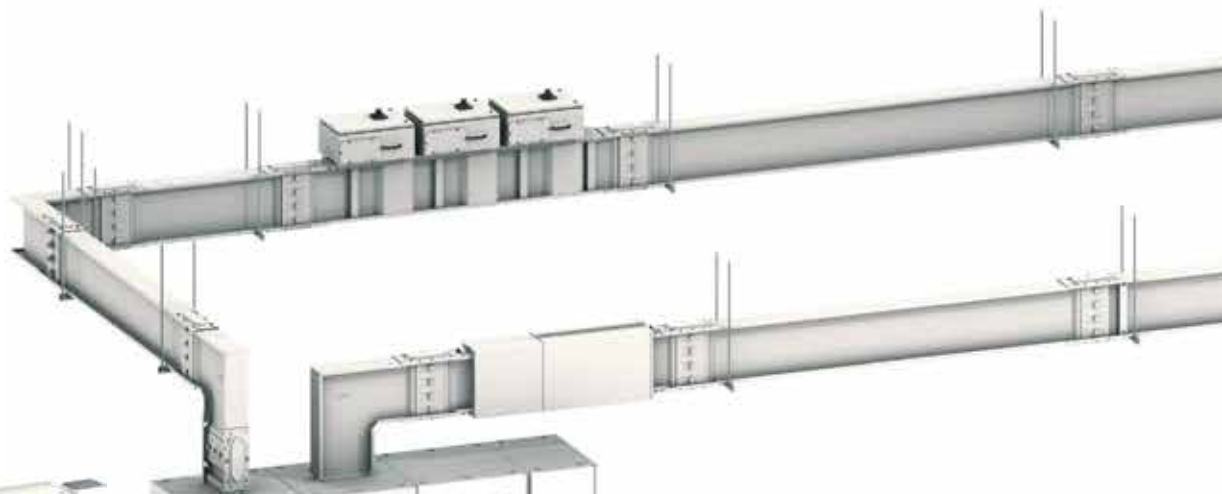
Секции для смены направления

- Секции смены направления предназначены для соответствия шинпровода необходимым трассам
- Доступны секции фиксированной длины или длины на заказ

PR022915_Г



PR022912_Г



PR022928_Г



Подключение с помощью интерфейсов

- Комплектные интерфейсы подключения можно установить:
 - в ячейки Prisma и Okken;
 - к сухим трансформаторам Trihal

PO202481_1



Универсальные блоки питания

- Блоки подачи питания позволяют подключать шинопровод к шинам щита или трансформатора

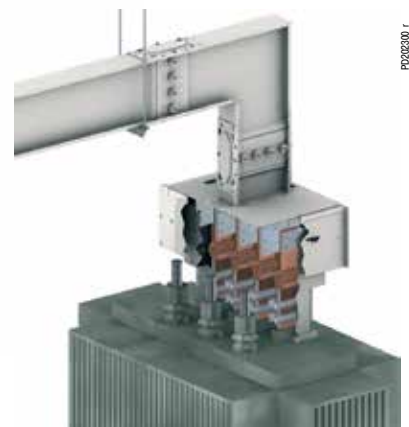
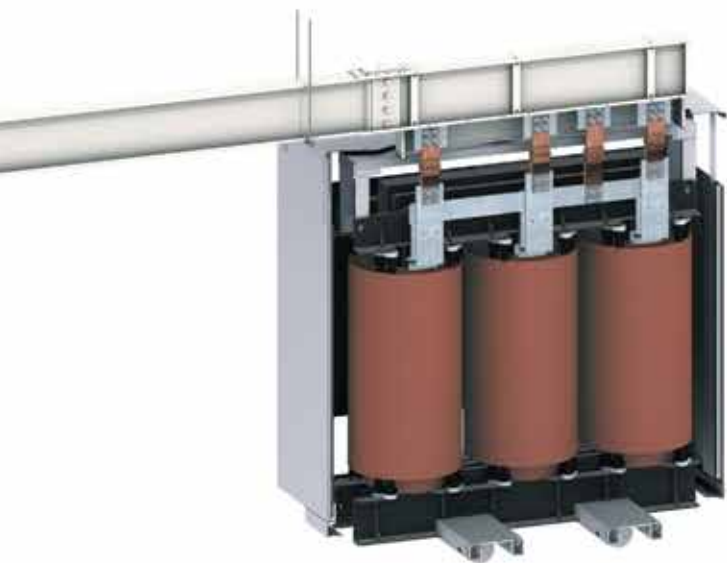
PO202317_1



Горизонтальный крепеж

- Два типа суппортов для монтажа горизонтального шинопровода
- Один тип крепления для фиксации шинопровода на суппорте

PO202318_1



PO202302_1

Canalis KTA от 800 до 4000 А

Для вертикальной транспортировки и распределения электроэнергии

Canalis KTA

Секции линии шинпровода

- Номинальный ток: от 800 до 4000 А.
- Распределительные секции стандартной длины 2 м
- Транспортные секции для прохода через перекрытия длиной от 0,5 до 3 м

Р020230_г



Р020230_г

Вертикальный крепеж

- Предназначен для монтажа вертикального шинпровода и обеспечивает:
 - регулировку по высоте и глубине;
 - распределение весовой нагрузки;
 - компенсация теплового расширения, вибраций и т.д.
- Крепится к полу, стене или консоли

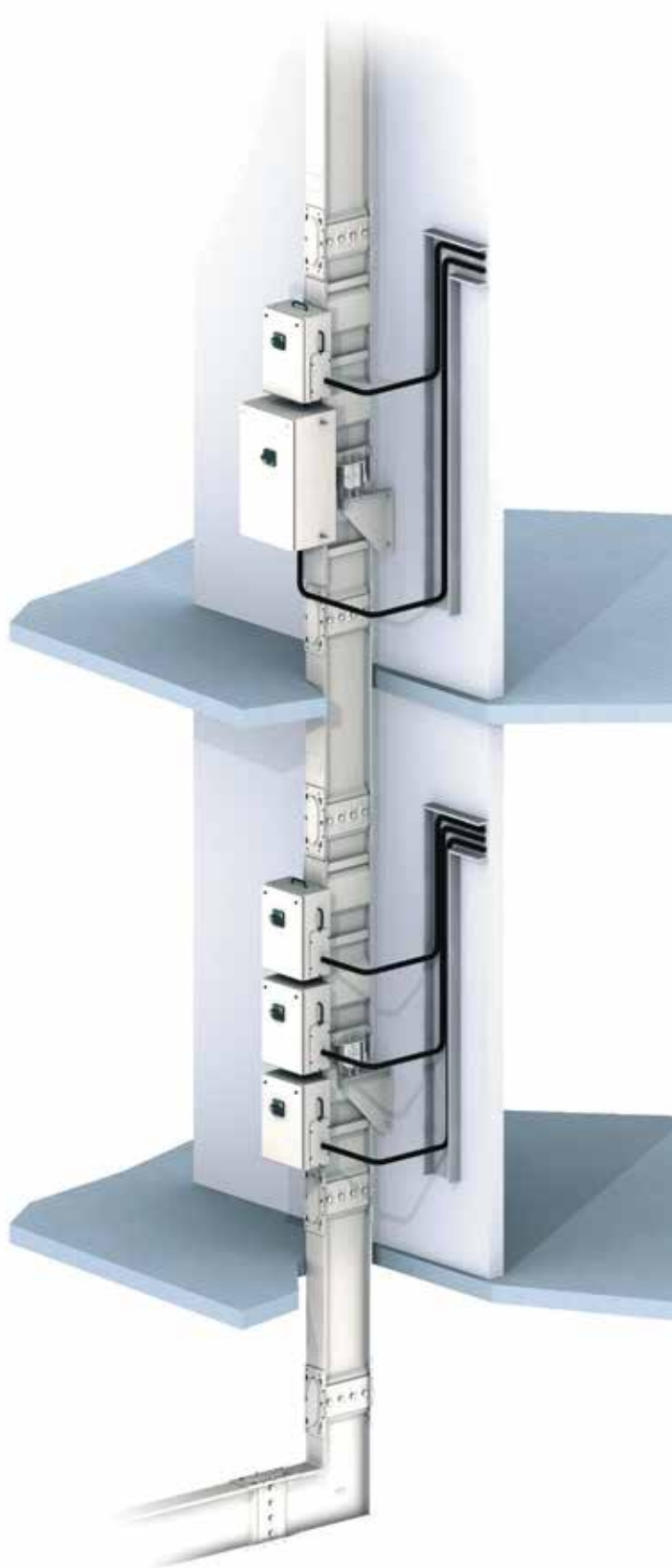
Р020231_г














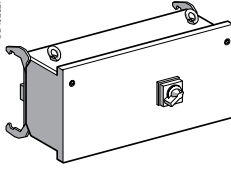
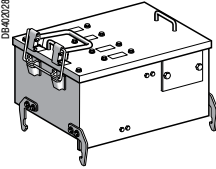






Отводные блоки

- Втычные отводные блоки:
 - защита предохранителями от 25 до 630 А;
 - защита автоматическими выключателями Compact NSX от 100 до 630 А
- Фиксированные отводные блоки:
 - защита автоматическими выключателями Compact NS и NSX от 400 до 1250 А
 - защита предохранителями от 400 до 1000 А

Р020232_г



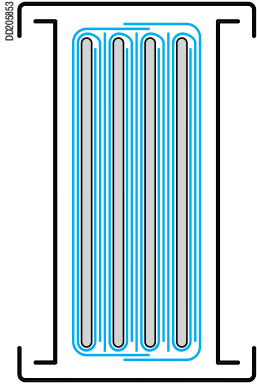
Номинальный ток (А)	Тип защиты			
	Модульная коммутационная аппаратура	Compact NS и NSX	Предохранители	Compact NSX с измерением и контролем
Втычные отводные блоки				
25 - 100	 63 А, 8 модулей по 18 мм  100 А, 12 модулей по 18 мм	 Для автомат. выключателя Compact NSX100	 25/50 А, для предохранителей NF/DIN 32 А, для предохранителей BS  63 А, для предохранителей DIN 100 А, для предохранителей NF/DIN 80 А, для предохранителей BS	
	160	 Для автомат. выключателя NG125/160	 Для автомат. выключателя Compact NSX160	 160 А, для предохранителей NF/DIN/BS
250 - 400		 Для автомат. выключателя Compact NSX250  Для автомат. выключателя Compact NSX400	 250/400 А, для предохранителей NF/DIN	 Снабжен DIN-рейкой для PowerLogic PM810  Для автомат. выключателей Compact NSX250 Для автомат. выключателей Compact NSX400
	630	 Для автомат. выключателя Compact NSX630	 630 А, для предохранителей NF	
Фиксированные отводные блоки				
400 и 630		 Для автомат. выключателей Compact NSX400 и NSX630	 400 - 630 А, для предохранителей DIN ⁽¹⁾	
800, 1000 и 1250		 Для автомат. выключателей Compact NS800, NS1000 и NS1250 ⁽¹⁾	 800 - 1000 А, для предохранителей DIN ⁽¹⁾	

(1) Отводные блоки для NS1250 и предохранителей (400 - 1000 А) только в исполнении IP31.

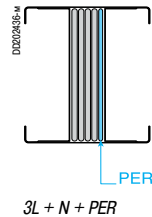
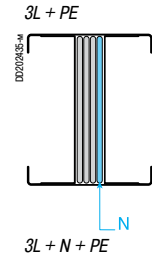
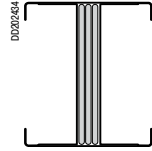
Canalis KTA

Шинопровод Canalis КТ предназначен для передачи электроэнергии и распределения большой мощности в промышленных, коммерческих и других зданиях. Шинопровод представляет собой сборку комплектных секций, которые могут быть выбраны для реализации трассы необходимой конфигурации.

Секции линии шинопровода



Проводники располагаются внутри металлического кожуха



- 8 номиналов, от 800 до 4000 А.
- 4 алюминиевых токоведущих проводника одинакового сечения (версия 3L + N + PE).
- Проводники изолированы с помощью полиэфирной пленки, класс В 130°C, без галогенов.
- Стандартная степень защиты IP55.
- Напряжение изоляции: 1000 В.
- Возможная полярность: 3L + PE, 3L + N + PE, 3L + N + PER (усиленный PE)

Шинопровод КТ имеет компактную конструкцию и может устанавливаться «на ребро», вертикально, «плашмя».

Данная конструкция, без установки дополнительных противопожарных секций, позволяет шинопроводу проходить через перекрытия или стены, служащими противопожарным барьером. В стандартном исполнении шинопровод Canalis КТ действует как противопожарный барьер в соответствии с ГОСТ Р IEC 61439-6.

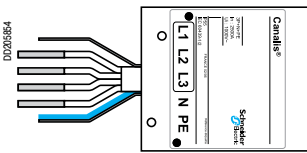
Компактный шинопровод Canalis КТ выдерживает высокие токи короткого замыкания и прекрасно подходит для разных типов применений.

Корпус из оцинкованной стали с лакокрасочным покрытием цвета RAL 9001 обеспечивает защиту и механическое крепление проводников.

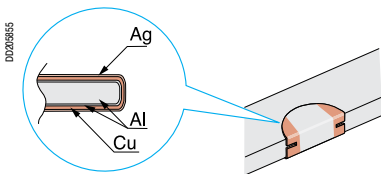
Кожух используется в качестве защитного проводника PE (в соответствии с NFC 15100 и МЭК 60364).

Усиленное исполнение 3L + N + PER содержит дополнительный внутренний проводник, сечение которого равно половине сечения фазного проводника. Усиленное исполнение поставляется на заказ. Более подробную информацию см. в разделе "Характеристики".

Шинопровод Canalis КТ также применяется в случае наличия гармоник с учетом соответствующего коэффициента понижения номинального тока, см. раздел «Гармоники тока».



Контакт в местах отвода



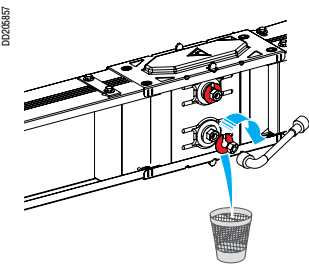
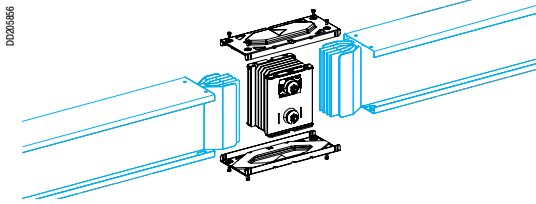
Площадки биметаллических электрических контактов секций шинопровода выполнены из алюминия и меди

Втычные отводные блоки KS подключаются к запитанному шинопроводу (без включенной нагрузки) с помощью контактов, имеющих пружинный захим.

Покрывание контактной зоны:

- посеребренная медь в местах прижимного контакта;
- биметаллическая пластина «алюминий / посеребренная медь», приваренная к токоведущим проводникам.

Соединительный блок



Соединения между секциями выполняются соединительными блоками.

Соединительный блок обеспечивает:

- электрическое соединение между токоведущими и защитными проводниками PE, механическое соединение между секциями.

Он обеспечивает одновременное соединение между всеми проводниками.

Соединение выполняется с помощью болтов (от 1 до 4, в зависимости от номинального тока) со срывной головкой, обеспечивающих необходимый момент затяжки.

При достижении необходимого момента затяжки головка болта срывается, высвобождая при этом красную шайбу.

Данная операция проверяется визуально:

- если красная шайба отсутствует: болт затянут;
- если красная шайба видна: болт не затянут.

Данное устройство обеспечивает необходимое контактное усилие между токоведущими проводниками, независящее от человеческого фактора.

Для демонтажа элементов или выполнения операций обслуживания болты имеют дополнительную головку.

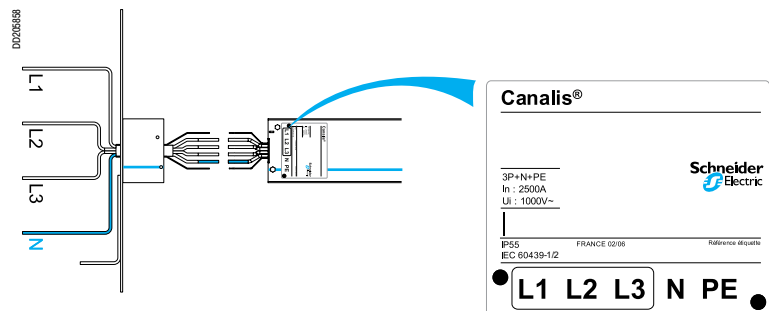
Момент затяжки: 60 Н·м

Все секции (кроме вводных блоков ER и EL) поставляются вместе с соединительным блоком, упакованным отдельно.

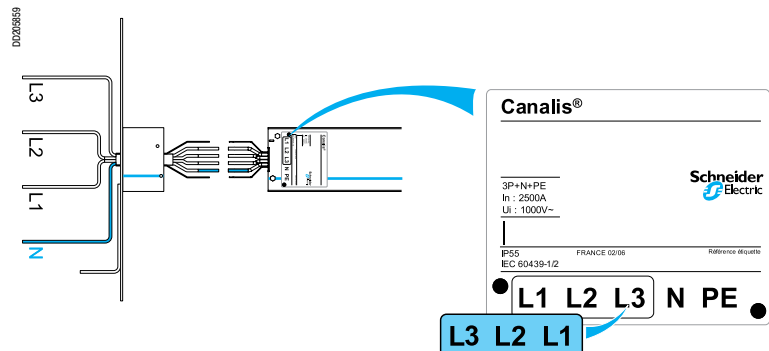
В случае когда линия имеет блоки подачи питания (ER и EL) на обоих концах, необходимо заказать дополнительный соединительный блок.

Расположение фаз

В стандартном исполнении шинопроводы поставляются со следующим расположением фаз: **N321**.



Тем не менее, этот порядок может быть изменен - **N123**. Маркировочная этикетка, указывающая чередование фаз "N123", поставляется с каждым элементом, в котором расположение фаз изменено.



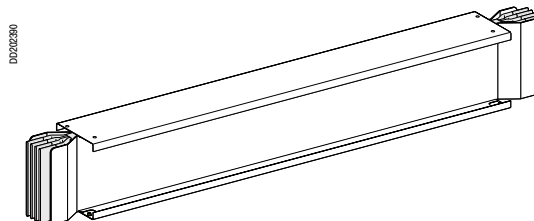
Canalis KTA

Прямые секции

Транспортные секции ET

Транспортировка тока без отводных точек.

Секции фиксированной длины 2 и 4 м или по заказу - от 0,50 до 3 м.

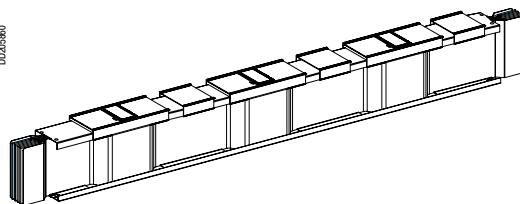
**Секции с точками отвода для втычных отводных блоков ED**

Предназначены для распределения тока.

Предназначены для отводных блоков KS от 25 до 630 А.

Данные отводные блоки могут устанавливаться на запитанный шинпровод, но без включенной нагрузки.

Секции фиксированной длины 2 и 4 м с 3 точками отвода на одной стороне.

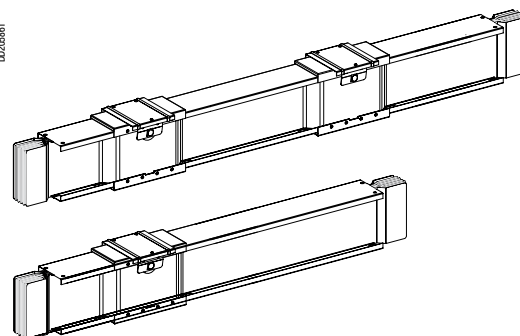
**Секции с точками отвода для фиксированных отводных блоков EB**

Предназначены для распределения тока.

Предназначены для отводных блоков KT от 400 до 1250 А.

Устанавливаются на обесточенный шинпровод.

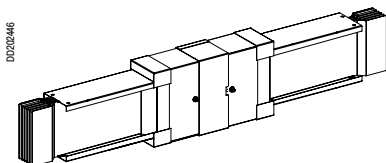
Секции фиксированной длины 2 м с 1 точкой отвода или 4 м с 2 точками отвода.



Другие секции шинпровода

Разъединители и устройства защиты линии

Другие секции линии шинпровода



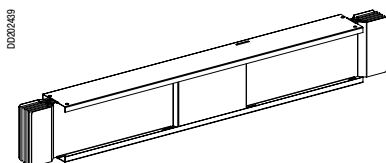
Секции расширения DB

Предназначены для контроля и компенсации теплового расширения линий Canalis и должны быть использованы в линиях, длиной более 30 м, а также при прохождении линии через температурные швы здания.

Смотрите руководство по монтажу.

Секция длиной 1 м, может устанавливаться вертикально или горизонтально.

Посередине секции находятся гибкие соединения проводников, а скользящий кожух способен «гасить» смещения одной части секции относительно другой.



Секции перефазировки TN, TP

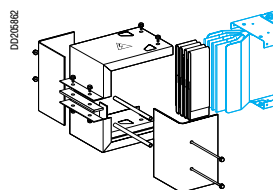
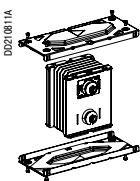
Применяются в случае, когда очередность фаз в щите отличается от очередности на трансформаторе.

Секция длиной 1 м имеет те же размеры, что и транспортная секция.

■ Версия TN меняет положение нейтрали:



■ Версия TP меняет чередование фаз:



Дополнительный соединительный блок YA

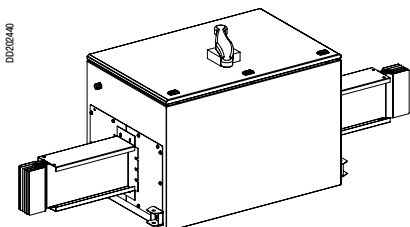
Если линия имеет блоки подачи питания (поставляемые без соединительного блока) на обоих концах, необходимо заказать дополнительный соединительный блок.

Каждый соединительный блок поставляется с необходимыми крышками, гайками и болтами.

Концевая заглушка линии FA

Концевая заглушка защищает и изолирует концы проводников и устанавливается на последнюю секцию.

Разъединители и устройства защиты линии



Устанавливаемые между двумя секциями, расположенными «на ребро» или «плашмя», разъединители и устройства защиты изолируют или защищают часть линии шинпровода.

Каждая секция поставляется с трех- или четырехполюсным аппаратом с поворотной рукояткой.

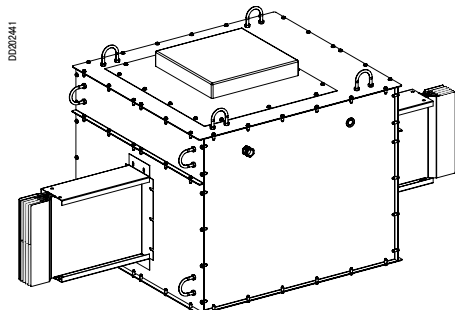
Устройства включают в себя:

- клеммы вторичных цепей;
- подъемные проушины;
- верхние и нижние клеммные заглушки.

Цвет: белый RAL 9001, 100% окраска оцинкованного листового металла.

Характеристики выключателей смотрите в соответствующих каталогах производителя аппаратов.

Поворотная рукоятка позволяет открыть блок, только если устройство находится в положении «OFF» (отключено).



Блок разъединения линии SL

Блок SL для установки:

■ выключателя-разъединителя **Compact NS** фиксированного исполнения, от 1000 до 1600 А, тип NA:

- дверца снимается с петель;
- трехточечная система запирания дверцы (возможность блокировки с помощью ключа, поставляется по заказу);

■ выключателя-разъединителя **Compact INV**, от 2000 до 2500 А:

- дверца снимается с петель;
- трехточечная система запирания дверцы (возможность блокировки с помощью ключа, поставляется по заказу);

■ выключателя-разъединителя **Masterpact NW** фиксированного исполнения, 3200 А, тип NA, поставляется с:

- прозрачной защитной крышкой;
- набором адаптации для замка Ronis + 1 замок Ronis.
- разъемом Harting, без кабеля.

Блок защиты линии PL

Блок PL для установки:

■ фиксированного автоматического выключателя **Compact NS**, от 1000 до 1600 А, тип N:

- дверца снимается с петель;
- трехточечная система запирания дверцы (возможность блокировки с помощью ключа, поставляется по заказу).

За информацией о блоках для автоматических выключателей более 1600 А обращайтесь в Schneider Electric.

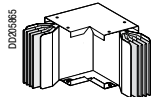
Canalis KTA

Простая смена направления

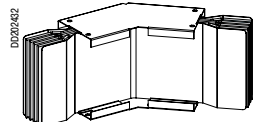
Углы LP и LC

Для поворота вверх или вниз, влево или вправо:

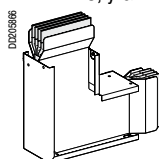
- тип LP, плоский угол, поставляется фиксированной или выполненной на заказ длины;



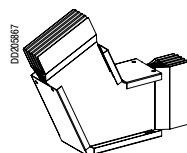
- тип LP•C, плоский с углом, выполненным на заказ;



- тип LC, угол «на ребро», поставляется фиксированной или выполненной на заказ длины;

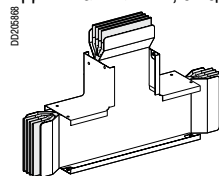


- тип LC•C, «на ребро» с углом, выполненным на заказ.



T-образная секция «на ребро» TC

Для питания линии, отходящей от основной линии.



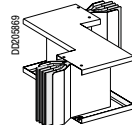
Смена направления

Z-образные секции ZP, ZC, CP

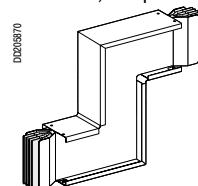
Три плеча выполняются на заказ:

- плоское или «на ребро», для смещения линии шинпровода вверх, вниз, влево или вправо без поворота:

- тип ZP, плоская Z-образная секция;

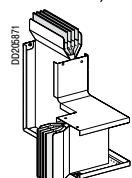


- тип ZC, Z-образная секция «на ребро»;



- «на ребро»/«плашмя», для поворота шинпровода из положения «на ребро» в положение «плашмя»:

- тип CP, Z-образная секция «на ребро» и «плашмя».



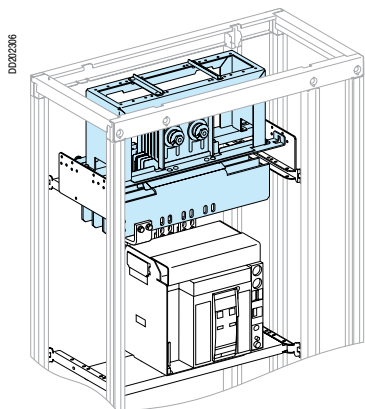
Секции подключения

Секции подключения предназначены для подключения шинпровода Canalís KTA к различным клеммам или шинам трансформатора, щита, генераторной установки и т.д.

Данные секции обеспечивают высокие характеристики подключения и удовлетворяют всем требованиям к электроустановкам.

Кроме того, подключение выполняется с использованием болтов со срывными головками, которые обеспечивают легкость монтажа (усилие затяжки 60 Н·м, может использоваться обычный гаечный ключ) и визуальную проверку затяжки болтов перед подачей напряжения.

Интерфейс для подключения к щитам Prisma, Okken и трансформатору Trihal



Щит Prisma

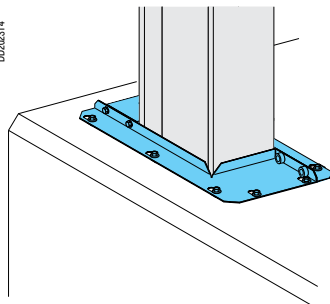
Интерфейс обеспечивает прямое подключение к трансформаторам Trihal, щитам Prisma и Okken. Устанавливается на заводе или изготовителем щита, соответствует ГОСТ Р IEC 61439-1 и ГОСТ Р IEC 61439-6.

Быстрое и простое подключение шинпровода к интерфейсу.

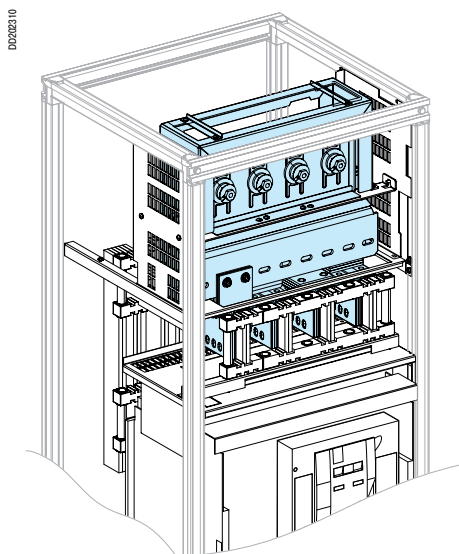
Малые габариты.

Встроенный соединительный блок.

Комплект уплотнений (в зависимости от номинального тока) должен быть заказан дополнительно.



Комплект уплотнений



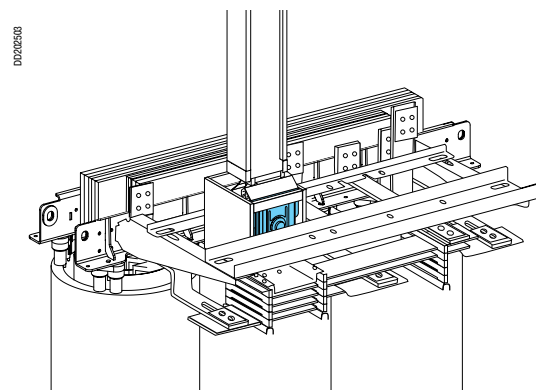
Щит Okken

Щиты Prisma и Okken

Для вводных устройств фиксированного и выкатного исполнений, переднего и заднего присоединений:

- автоматических выключателей Masterpact NW08 - NW40 или NT06 - NT16;
- автоматических выключателей Compact NS630- NS1600.

Возможность установки любой очередности фаз.



Трансформаторы сухого типа Trihal

Для трансформаторов с естественной и принудительной вентиляцией.

Степень защиты:

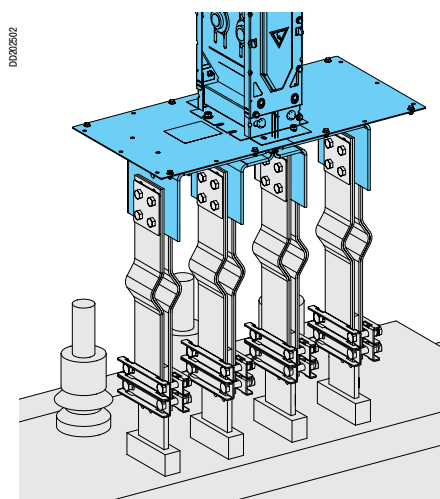
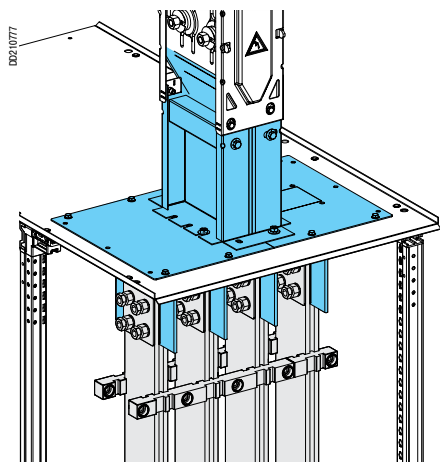
- IP00
- IP31.

Вторичное напряжение: 410 В.

Регулировка во всех направлениях: ± 15 мм.

Canalis KTA

Универсальное подключение к щитам и масляным трансформаторам



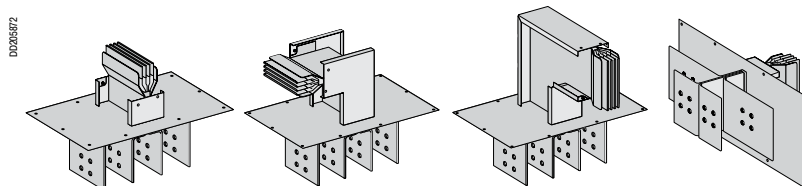
Вводные блоки ER

Позволяют подключить шинопровод к шинам щита или к клеммам НН масляного трансформатора, генераторной установки и т.д.

Они снабжены монтажной платой и монтируются:

- непосредственно к крыше щита;
- через промежуточный защитный кожух.

Подход шинопровода возможен вертикально или горизонтально.



Типы ER N1/N2

Типы ER N3/N4

Типы ER N5/N6

Тип ER N7

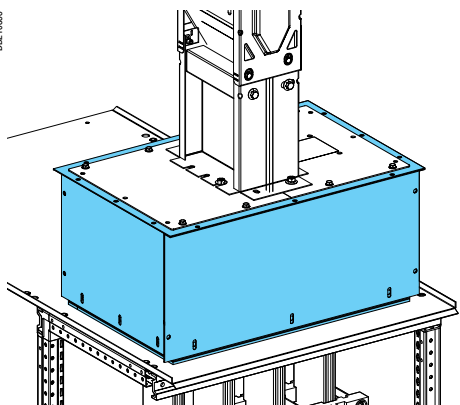
Подключение:

- непосредственно к шинам;
- с помощью гибких шин с соединительными пластинами;
- с помощью плетеных шин;
- с помощью кабелей.

■ Вводные блоки ER поставляются без соединительного блока.

■ Если на обоих концах трассы устанавливаются вводные блоки, необходимо заказать дополнительный соединительный блок.

DDZ10866



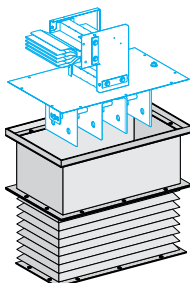
Защитные кожухи CS, CR, BC

Защищают открытые части соединения.

■ Тип CS

Изменяемый по высоте гибкий защитный кожух предназначен для вводных блоков ER N1 - N6 с расстоянием между шинами 115 мм.

DDZ10864

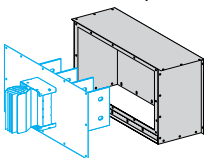


Защитные кожухи для вертикального и горизонтального ввода CR1 - CR3

Жесткие защитные кожухи с размерами на заказ для вводных блоков ER N1 - N7. Высота кожуха регулируется: ± 50 мм.

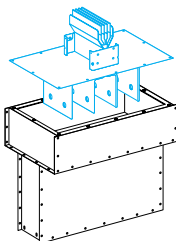
■ Тип CR1 для горизонтального ввода

DDZ06873

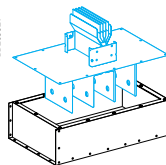


■ Типы CR2 и CR3 для вертикального ввода

DDZ10865



DDZ06824



■ Типы CR7 и CR8

Защитные кожухи для масляных трансформаторов.

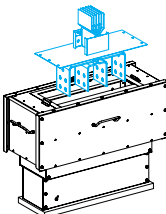
Только для вводных блоков ER N1 - N6 с расстоянием между шинами от 150 до 170 мм, в зависимости от номинального тока.

Устанавливаются непосредственно на бак трансформатора.

Никогда не используются с фарфоровыми изоляторами ВВ.

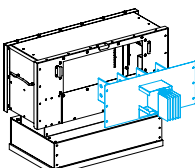
□ Тип CR7 для вертикального ввода

DDZ02221



□ Тип CR8 для горизонтального ввода

DDZ02225

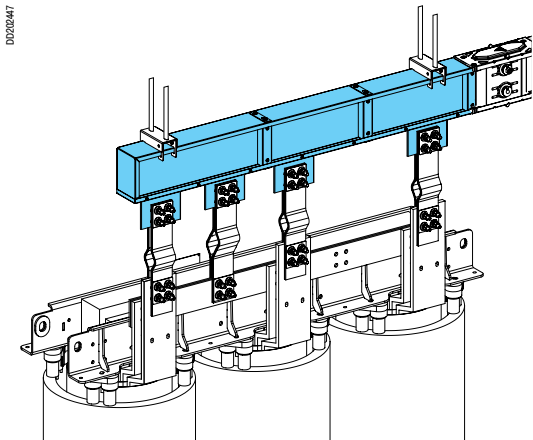


□ Тип BC

Защитный кожух для прямого подключения кабелем к вводным блокам ER N1 - N6 с расстоянием между шинами 115 мм.

Canalis KTA

Универсальное подключение к трансформаторам сухого типа

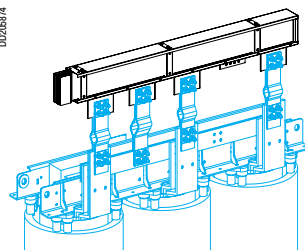


Вводные блоки EL

Предназначены для трансформаторов сухого типа с нейтралью, расположенной между фазами. Позволяют выполнить оптимальное подключение шинпровода к трансформатору.

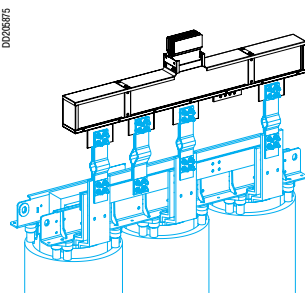
Соединение вводного блока с шинпроводом:

■ Сбоку

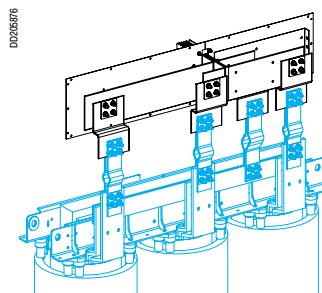


Тип EL N1/N2

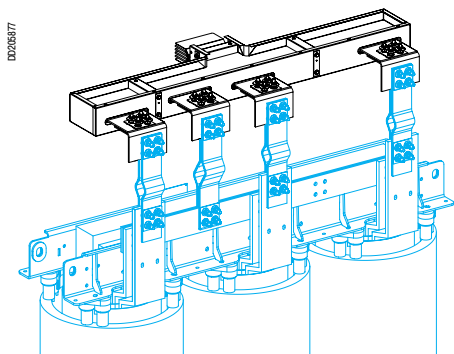
■ Центральное



Тип EL N3/N4



Тип EL N5



Они имеют схожую конструкцию с прямой транспортной секцией и могут устанавливаться «на ребро» и «плашмя».

При установке «плашмя» необходимо заказать комплект угловых шинок.

При заказе должны быть указаны:

- очередность фаз;
- расстояние между фазами (возможна регулировка бокового смещения: ± 20 мм путем сдвига шинок в стороны).

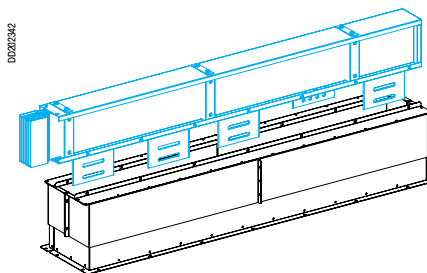
Соединение клемм трансформатора с блоком ввода шинпровода выполняется гибкими или плетеными шинами.

Защитные кожухи CR4 - CR6

Предназначены для защиты соединений кожухом IP31 при подключении к трансформатору. Имеют регулируемую высоту: ± 50 мм.

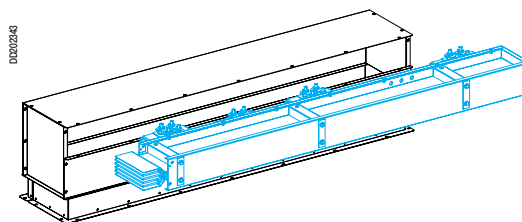
■ Тип CR4

Защитный кожух для вводных блоков EL N1 - EL4.
Установка шинпровода «на ребро»



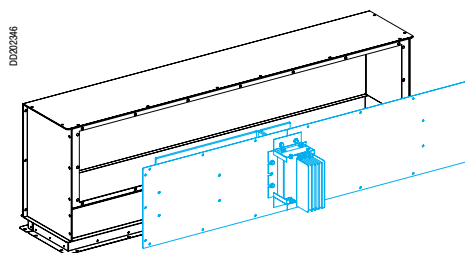
■ Тип CR5

Защитный кожух для вводных блоков EL N1 - EL4.
Установка шинпровода «плашмя»



■ Тип CR6

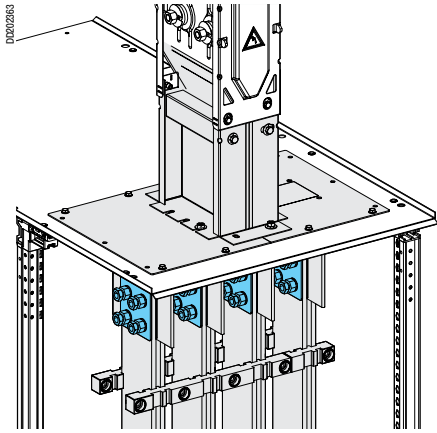
Защитный кожух для вводного блока EL N5.
Установка шинпровода «на ребро»



Принадлежности для подключения

Canalis KTA

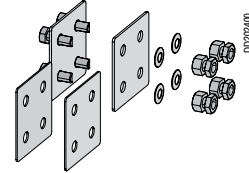
Принадлежности для прямого подключения к щиту



Проводники вводных блоков ER N1 - N6 подключаются непосредственно к шинам щита. Медные спейсеры YB2 предназначены для компенсации разницы в толщине шин щита (10 мм) и шин подключения шинопровода (6 мм).

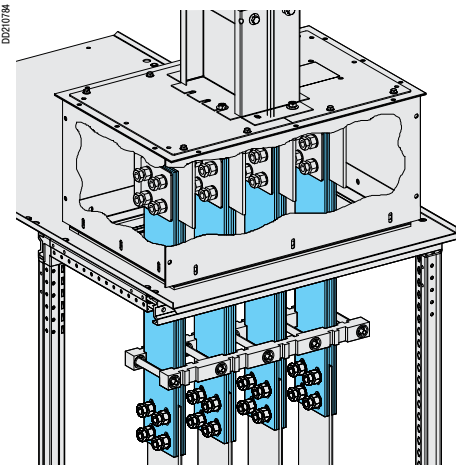
Состав комплекта:

- 8 медных спейсеров толщиной 2 мм;
- 16 болтов M12 x 60 мм, класс 8.8;
- 16 соединительных шайб;
- 16 гаек со срывной головкой (обеспечивают необходимый момент затяжки);
- 8 металлических пластин.



Комплект заказывается для вводного блока любого номинального тока.

Принадлежности подключения к щиту с использованием соединительных шин

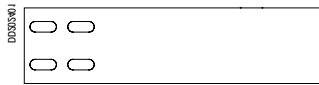


Проводники вводных блоков ER N1 - N6 подключаются к шинам щита через соединительные шины.

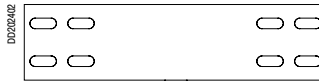
УС – гибкие шины, состоящие из 5 медных пластин 1 x 100 мм (сечение 500 мм²). Необходимое количество соединительных шин на фазу зависит от номинального тока шинопровода.

В данном каталоге представлены 3 типа:

- УС1 - неизолированная шина длиной 600 мм с 4 продолговатыми отверстиями на одном конце. Отверстия для подключения со стороны щита пробиваются на объекте во время монтажа.



- УС2 - неизолированная шина, длина на заказ от 250 до 600 мм с 4 продолговатыми отверстиями на каждом конце, полностью готова к использованию.



- УС5 - изолированная шина длиной 1000 мм, на одном конце снята изоляция и пробиты 4 продолговатых отверстия.

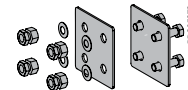
Отверстия для подключения со стороны щита пробиваются на объекте во время монтажа.



Болты и гайки

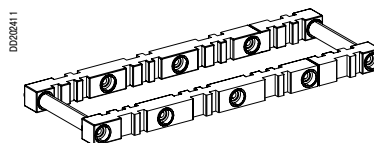
Соединительные пластины крепятся к вводному блоку с помощью комплекта болтов и гаек YB3, который включает в себя:

- 16 болтов M12 x 60 мм, класс 8.8;
- 16 соединительных шайб;
- 16 гаек со срывной головкой (обеспечивают необходимый момент затяжки);
- 8 металлических пластин.



Зажимы

Зажимы YS1 имеют высокую стойкость к токам короткого замыкания и предназначены только для шин с расстоянием между фазами 115 мм.

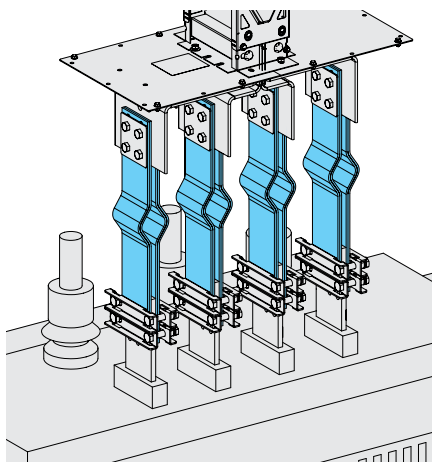


Изоляция

См. стр. 59.

Секции соединения с трансформатором YС, YТ

DD202412



Проводники вводного блока подсоединяются к шинам трансформатора через соединительные шины или плетенки:

- соединительные шины YС, гибкие шины, состоящие из 5 медных пластин 1 x 100 мм (сечение 500 мм²).
- медные плетеные шины YТ сечением 600 мм².

Необходимое количество соединительных шин на фазу зависит от номинального тока шинпровода.

Соединительные шины

YС3 – неизолированная шина с расширительной частью, длина 400 мм, 4 отверстия на одном конце.

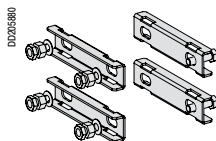
Крепятся со стороны трансформатора:

- либо с помощью зажимов (без сверления);
- либо сверлением и затяжкой болтами (выполняется на объекте во время монтажа).



Зажимы YS2 и YS3 обеспечивают соединение без необходимости сверления соединительных шин. Позволяют легко осуществлять подгонку шин.

- YS2 - зажимы шин для 100 мм клемм трансформатора.
 - YS3 - зажимы шин для 120 мм клемм трансформатора.
- Комплект включает в себя 1 набор из 8 частей.



- YС4 – неизолированная шина с расширительной частью, длина 400 мм, имеет 4 отверстия на каждом конце (полностью готова к использованию).



Соединительные плетеные шины

YТ – неизолированная плетеная шина длиной 400 мм с четырьмя отверстиями на каждом конце.



Соединительные шины и плетеные шины крепятся к вводному блоку с помощью набора болтов и гаек YB4, состоящего из:

- 16 болтов M12 x 80 мм, класс 8.8;
- 16 соединительных шайб;
- 16 гаек со срывной головкой;
- 8 металлических пластин.

Изоляция

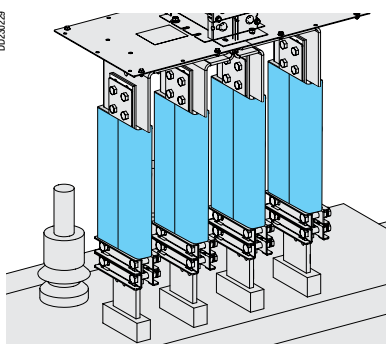
Каналы YF используются для изоляции различных проводников - плетеных шин, шин с медным покрытием и т.д.

Установка производится после окончания монтажа шин простым защелкиванием.

Изолирующий канал представляет собой пластиковые двухметровые короба, которые могут при необходимости резаться нужной длины.

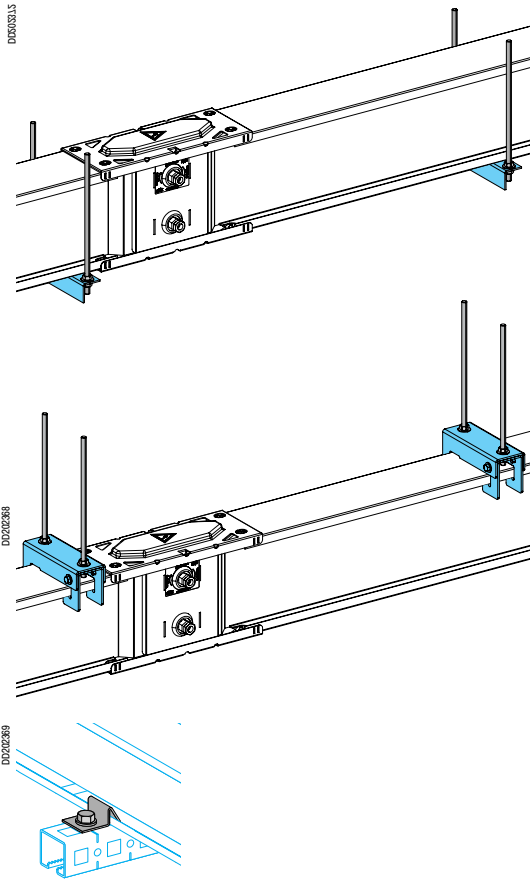


DD202429



Canalis KTA

Горизонтальный крепеж

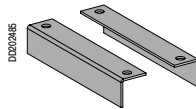


Секции ZA предназначены для крепления и регулировки шинопровода по всей его длине, а также компенсации его перемещения.

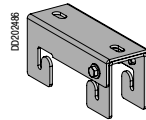
Крепеж горизонтальных секций

■ Секция ZA1 предназначена для крепежа шинопровода только при его установке «на ребро», состоит из металлического уголка и 2 шпилек M10 длиной 2 м.

- Максимальное расстояние между точками крепления:
- 3 метра для установленного «на ребро» шинопровода;
 - 2 метра для установленного «плашмя» шинопровода.
- Соблюдайте меры предосторожности при монтаже.



- Секция ZA4 предназначена для крепления шинопровода сверху.
- Необходима для крепления установленных «на ребро» вводных блоков EL N1 - N4 для трансформаторов сухого типа.

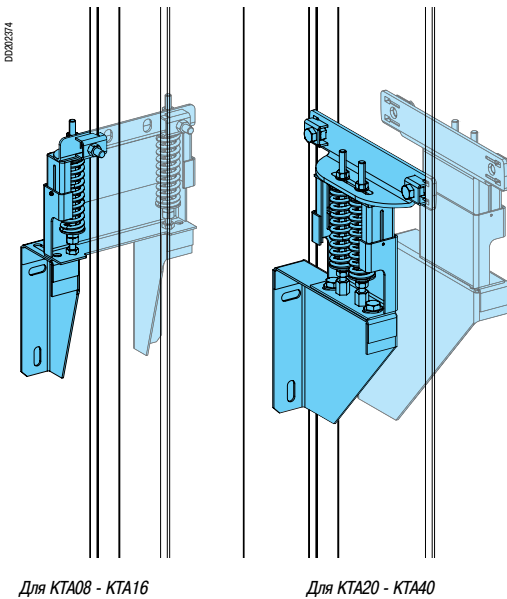


Крепежные скобы

Скоба ZA3 закрепляет шинопровод на кронштейне, позволяя ему перемещаться вдоль своей оси при тепловом расширении.



Вертикальный крепеж

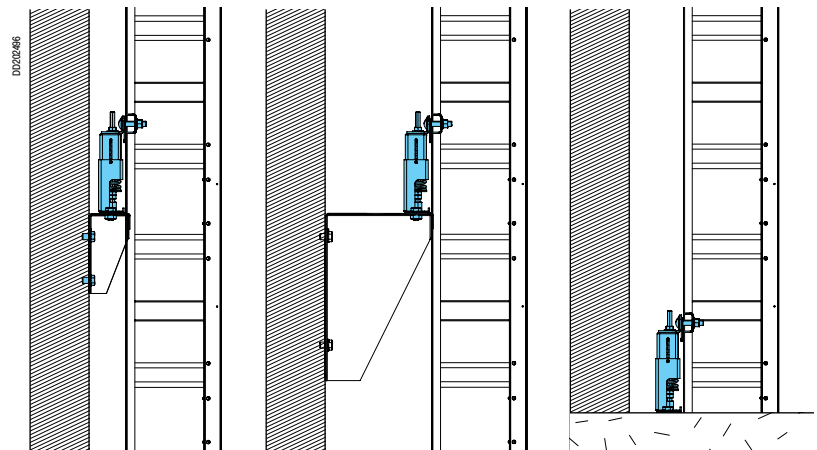


Для KTA08 - KTA16

Для KTA20 - KTA40

Устройство ZA5 предназначено для крепления вертикальных секций. Фиксирует секции вертикального шинопровода на поверхностях здания. Данный тип крепежного устройства имеет следующие преимущества:

- монтаж:
 - к стене;
 - на настенном кронштейне;
 - к полу;
- регулировка по высоте и глубине;
- регулировка пружин для равномерного распределения нагрузки по этажам;
- устранение передачи усилий от здания к шинопроводу (расширения и вибрации).



Крепление к стене

Крепление на настенном кронштейне

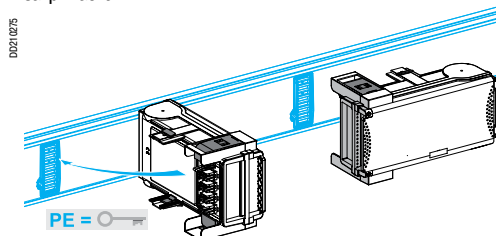
Крепление к полу

Отводные блоки

Отводные блоки предназначены для мгновенного подключения нагрузок или вторичных линий шинпровода и соответствуют правилам и стандартам устройства электроустановок (ГОСТ Р IEC 61439). Предназначены для любых типов системы заземления (TT, TNS, TNС или IT).

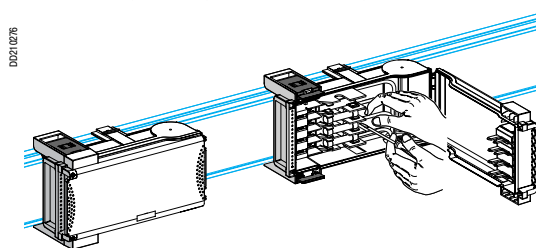
При отключенной нагрузке они могут устанавливаться или сниматься с шинпровода, находящегося под напряжением.

При установке или снятии блока отводная розетка на шинпроводе автоматически открывается или закрывается.



При открытой дверце блока доступ к токоведущим частям отсутствует. Степень защиты IPxxB (защита от прикосновения пальцем).

Имеют защиту IP55 по умолчанию (не требуются дополнительные принадлежности).



Безопасность и функционирование

Отводные блоки с модульными коммутационными устройствами и предохранителями (AC20) отключаются от сети при открытии дверцы блока.

Открытие и закрывание дверцы отводного блока должно выполняться только при отключенной нагрузке.

Отводные блоки с автоматическими выключателями имеют защитные механизмы от:

- установки и снятия отводного блока с закрытой дверцей;
- закрывания дверцы блока, если устройства его крепления на шинпроводе не защелкнуты;
- доступа к электрооборудованию и клеммам подключения, находящимся под напряжением;
- открывания дверцы блока, если автоматический выключатель Compact NS или NSX или NG находится в положении «ON».

Данные отводные блоки могут снабжаться дополнительными аксессуарами:

- контакт открывания дверцы;
- адаптер для свинцового пломбирования;
- и т.д.

Отводные блоки в металлическом корпусе имеют переносную рукоятку.

Характеристики отводных блоков до 100 А

- Цвет:
 - белый (RAL 9001) - корпус и переносные рукоятки;
 - прозрачная зеленая дверца (дизайн, схожий со шкафами Каедра).
- Материал: самозатухающий изоляционный пластик без содержания галогенов (стойкий к огню и очень высокой температуре).

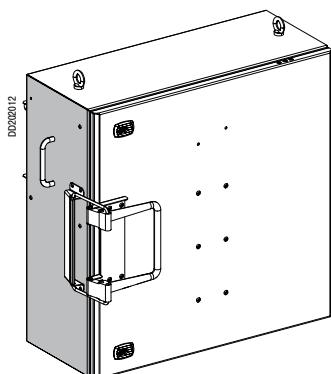
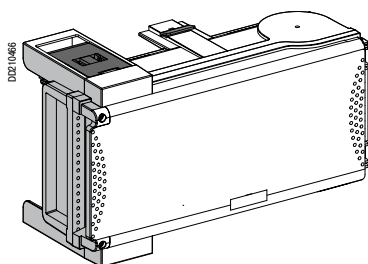
Другие характеристики: зона сверления под кабельные сальники, винты из нержавеющей стали и дверца могут иметь свинцовое пломбирование.

Характеристики отводных блоков от 160 до 400 А

- Цвет:
 - белый (RAL 9001) - корпус;
 - черный (RAL 9005) - переносные рукоятки;
 - 100% порошковая окраска.
- Материал: горячеоцинкованный листовой металл.

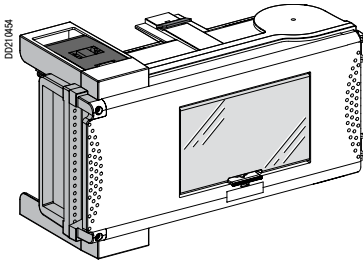
Другие характеристики:

- беспетельные дверцы (открытие на 120°);
- вертикальная фаска с полиуретановым уплотнением и двойным загибом для обеспечения улучшенной жесткости (дизайн, схожий с корпусами Spacial 3D);
- сальниковая пластина с решеткой 25 мм.



Втычные отводные блоки для автоматических выключателей

Canalis KTA



Отводные блоки с разъединителем для модульных коммутационных устройств

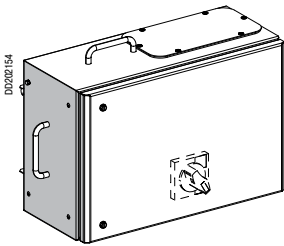
В данные отводные блоки могут устанавливаться большинство модульных устройств Acti 9 шириной 18 мм.

На передней панели расположено окошко для управления коммутационными устройствами и визуального контроля.

Прозрачная шторка обеспечивает плотное закрывание окошка.

Два исполнения отводных блоков:

- номинальный ток 63 А с 8 модулями;
- номинальный ток 100 А с 12 модулями (для автоматических выключателей C120).

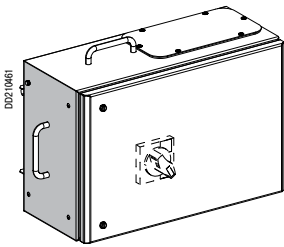


Отводные блоки для модульных коммутационных устройств типа NG

Данные отводные блоки снабжены DIN-рейкой и клеммами для подключения модульных устройств шириной 18 мм.

Коммутационное устройство управляется поворотной ручкой, которая предотвращает открытие дверцы, если автоматический выключатель находится в положении «ON».

Номинальный ток: 160 А с возможностью установки до 13 модулей (устанавливается NG125 или NG160, снабженный блоком Vigi).

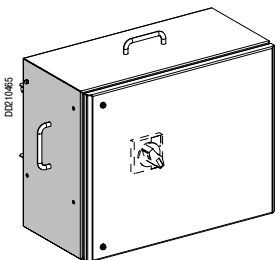
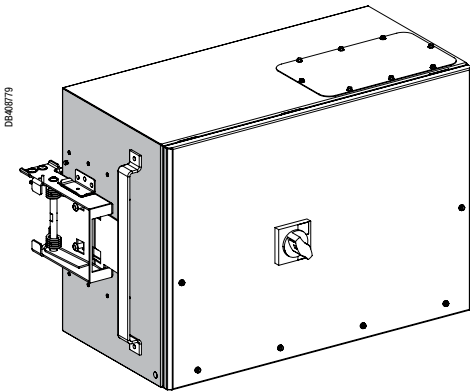


Отводные блоки с разъединителем для автоматических выключателей Compact NSX

Данные отводные блоки снабжены монтажной платой и клеммами для автоматического выключателя Compact NSX от 100 до 630 А, фиксированного исполнения, переднего присоединения, с поворотной ручкой.

Отводные блоки 400 А могут устанавливаться только на прямые секции шинпровода номиналом выше 400 А.

За информацией об автоматических выключателях втычного исполнения, блоках Vigi и других устройствах обращайтесь, пожалуйста, в Schneider Electric.



Отводные блоки с разъединителем для измерения и контроля

Данные отводные блоки позволяют вести учет электроэнергии для определения энергопотребления каждого потребителя, а также контролировать электроустановку, например, уровень нагрузки.

Измеряемые блоком трансформатора тока Compact NSX величины посылаются на измерительное устройство, которое далее передает информацию по шине на центральный блок (см. раздел «Измерение и контроль»).

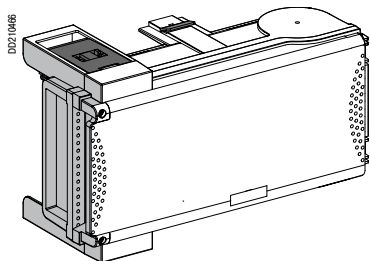
Они снабжены:

- монтажной платой для автоматического выключателя Compact NSX 250 или 400 с выносной поворотной ручкой и блоком трансформатора тока Compact NSX;
- DIN-рейкой для установки устройства контроля Powerlogic PM810, клеммников и т.д.

В тяжелых условиях работы (температура окружающей среды >40 °С) рекомендуется использование PM810 без дисплея.

Втычные отводные блоки для предохранителей

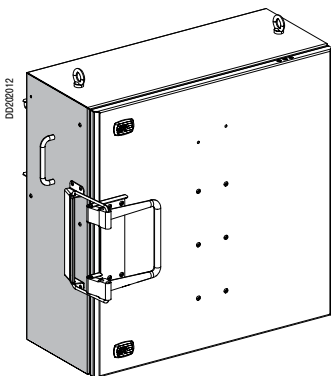
Отводные блоки для установки плавких предохранителей (предохранители не входят в комплект поставки).



Пластиковые отводные блоки

Снабжены держателями предохранителей:

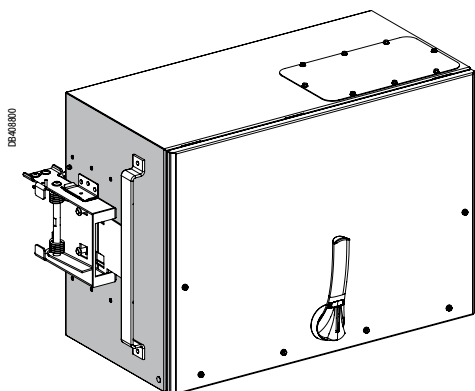
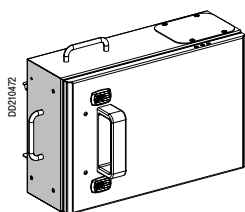
- от 50 до 100 А: цилиндрические предохранители NF;
- от 25 до 63 А: винтовые предохранители DIN;
- 100 А: ножевые предохранители DIN;
- от 32 до 80 А: винтовые предохранители BS.



Металлические отводные блоки

Снабжены держателями предохранителей:

- от 160 до 400 А: ножевые предохранители NF/DIN;
- 160 А: винтовые предохранители BS;
- 630 А: предохранители-разъединители.



Фиксированные отводные блоки для автоматических выключателей

Canalis KTA

Безопасность и функционирование

Электрическое соединение выполняется путем подключения отводного блока в предназначенную для него точку отвода на обесточенном шинопроводе (отсоединение блока должно выполняться также на обесточенном шинопроводе).

Соединение затягивается с помощью болта со срывной головкой (100 Н·м).

Механическая система защиты устраняет возможность неправильной сборки.

Дверца блока может быть открыта только при отключенной нагрузке (с помощью поворотной рукоятки).

Болт может быть затянут или ослаблен только при открытой дверце.

Отсутствие доступа к токоведущим частям при открытой дверце, степень защиты IP2x.

Характеристики отводных блоков от 400 до 1250 А

■ Цвет:

белый (RAL 9001) - корпус.

■ Материал: горячеоцинкованный листовой металл.

■ Другие характеристики:

вывод кабелей по бокам через 2 алюминиевые пластины (сверлятся монтажной организацией);

место для кабелей может быть увеличено при использовании кабельной коробки, поставляемой вместе с отводным блоком;

дверца фиксируется 6 невыпадающими винтами М6 и может быть полностью снята для облегчения монтажа кабелей.

Металлические отводные блоки

Данные отводные блоки используются для питания нагрузок или вторичных линий шинопровода (например, Canalis KS для распределения средней мощности).

Они устанавливаются на специальные прямые секции типа EB.

Они соответствуют правилам и стандартам устройства электроустановок для любых типов системы заземления (TT, TNS, TNC или IT).

■ Отводные блоки снабжены монтажной платой для Compact NSX400 / NS1000, 3- или 4-полюсного:

фиксированного исполнения;

переднего подключения;

с выносной поворотной рукояткой.

3 модели:

■ Compact NSX400/630 А с возможностью подключения:

IP54;

3 кабеля сечением 300 мм² на фазу и нейтраль (Ø отверстия = 15 мм);

проводника PE сечением 150 мм².

■ Compact NS800/1000 А с возможностью подключения:

IP54;

4 кабеля сечением 300 мм² на фазу и нейтраль (Ø отверстия = 15 мм);

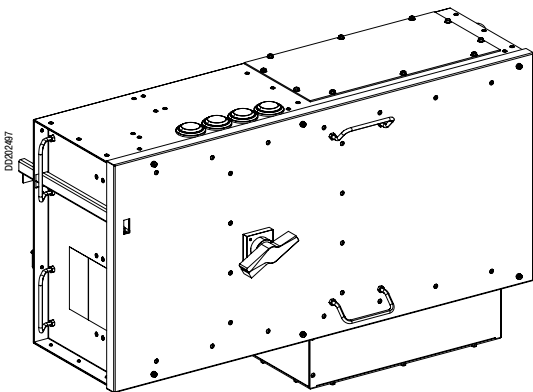
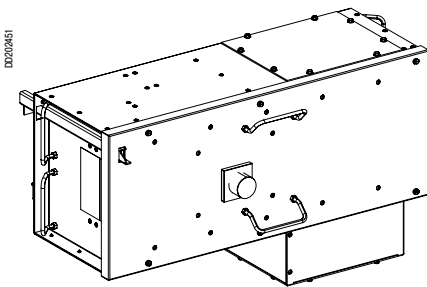
проводника PE сечением 200 мм² (кабельный зажим).

■ Compact NS1250 А с возможностью подключения:

IP31

4 кабеля сечением 300 мм² на фазу и нейтраль (Ø отверстия = 15 мм);

проводника PE сечением 200 мм² (кабельный зажим).



<i>Указатель каталожных номеров</i>	3
<i>Введение</i>	19
<i>Презентация и описание</i>	39
Кодировка каталожного номера	67
Элементы линии	68
Дополнительные элементы линии	71
Угловые секции для смены направления	73
Z-элементы для смены направления	78
Интерфейсы Canalis для щитов низкого напряжения Prisma	80
Интерфейсы Canalis для щитов низкого напряжения Okken	82
Уплотнительные комплекты	83
Блоки подключения к щитам и масляным трансформаторам	84
Жесткие защитные кожухи	88
Регулируемые защитные кожухи для масляных трансформаторов	90
Гибкие защитные кожухи и кабельные короба	91
Блоки подключения к сухим трансформаторам	92
Принадлежности для подключения	98
Принадлежности для крепежа	102
Комплект противопожарного барьера	104
Отводные блоки Canalis KS	105
63 - 100 А для модульных устройств	105
125 - 160 А для модульных устройств	106
100 - 400 А для автоматических выключателей Compact NSX	107
250 - 400 А для автоматических выключателей Compact NSX	108
630 А для автоматических выключателей Compact NSX	109
50 - 100 А для предохранителей NF	110
100 - 400 А для предохранителей NF	111
25 - 63 А для предохранителей DIN	112
100 - 400 А для предохранителей DIN	113
630 А для предохранителей DIN	114
32 - 160 А для предохранителей BS	116
Аксессуары	117
Болтовые отводные блоки Canalis KT 400 - 1250 А для автоматических выключателей Compact NSX/NS	118
Болтовые отводные блоки 630 и 1000 А с выключателями-разъединителями для предохранителей DIN	119
Разъединители линии 1000 - 2500 А	120
Разъединители линии 2500 А с повышенной стойкостью к внутренней дуге	121
Разъединители линии 3200 А	122
Защита линии автоматическим выключателем Compact NS 1000 - 1600 А	123
Дополнительное оборудование	124
Замена Canalis KN на Canalis KT	126
Соединительные элементы КТА/КНФ	126
Сохраненные отводные блоки KN и таблица замены	127
250 и 630 А для автоматических выключателей Compact NSX	130
250 и 630 А для предохранителей NF	131
100 и 630 А с разъединителем Jean Muller	132
400 и 630 А с разъединителем Jean Muller	133
100 и 630 А для выключателей-предохранителей Fupact INF	134
Фиксированные отводные блоки 250 - 1000 А для Canalis KHF, с разъединителем и плавкими предохранителями	135
Фиксированные отводные блоки для Canalis KHF, для автоматических выключателей NS630b, NS800, NS1000	136
Расширение шинпровода Canalis KN с помощью оборудования Canalis KT	137
Расширение шинпровода Canalis KN с помощью оборудования Canalis KT и Т-образных отводных блоков	138
Подключение питания в середине шинпровода KT при помощи отводных блоков KN	139
<i>Руководство по проектированию</i>	<i>141</i>
<i>Руководство по монтажу</i>	<i>183</i>
<i>Рекомендации</i>	<i>243</i>

Canalis KTA

Заказ

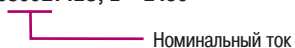
Укажите каталожный номер, заменяя "●●●●" значением номинального тока шинопровода.

Важно:

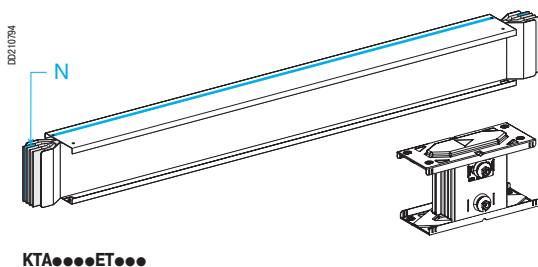
- для 800 А в каталожный номер добавляется 0: **КТА0800**
- добавьте размер выбранного элемента в качестве технического параметра.

Пример: каталожный номер транспортной секции 800 А, 3L + N + PE, длиной 2450 мм:

КТА0800ET42C, L = 2450



Прямые транспортные секции

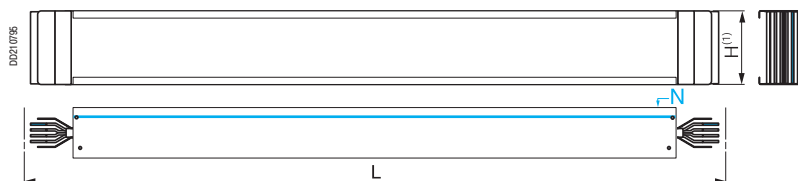


Тип	Длина L (мм)	№ по каталогу		
		3L + PE	3L + N + PE ⁽²⁾	3L + N + PER ⁽¹⁾
Стандартная секция	2000	КТА●●●●ET320	КТА●●●●ET420	КТА●●●●ET520
	4000	КТА●●●●ET340	КТА●●●●ET440	КТА●●●●ET540
На заказ	500 - 1500	КТА●●●●ET31A	КТА●●●●ET41A	КТА●●●●ET51A
	1501 - 1999	КТА●●●●ET32B	КТА●●●●ET42B	КТА●●●●ET52B
	2001 - 2500	КТА●●●●ET32C	КТА●●●●ET42C	КТА●●●●ET52C
	2501 - 3000	КТА●●●●ET33D	КТА●●●●ET43D	КТА●●●●ET53D

(1) Для заказа исполнений 3L+N+PER с повышенной стойкостью к Isc замените КТА●●●●ET5●● на КТА●●●●ET7●●.

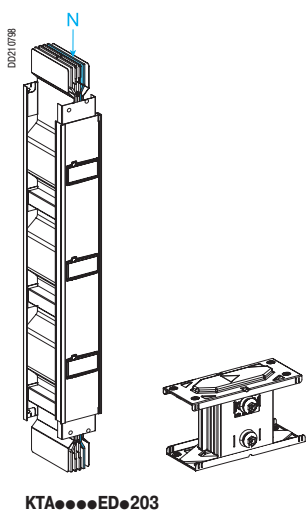
(2) Для заказа исполнений 3L+N+PE на 2500 А и 3200 А с повышенной стойкостью к Isc замените КТА2500ET4●● на КТА2500ET6●● и КТА3200ET4●● на КТА3200ET6●●.

КТА●●●●ET●●●



(1) См. таблицу «Сечение шинопровода» на след. стр.

Прямые секции для втычных отводных блоков

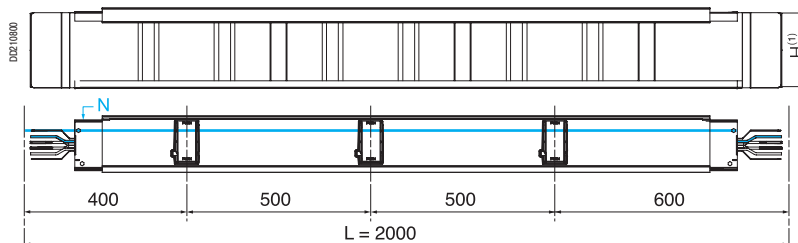


Тип	Длина L (мм)	Количество отводов	№ по каталогу		
			3L + PE	3L + N + PE ⁽²⁾	3L + N + PER ⁽¹⁾
Стандарт. секция	2000	3	КТА●●●●ED3203	КТА●●●●ED4203	КТА●●●●ED5203
	4000	3	КТА●●●●ED3403	КТА●●●●ED4403	КТА●●●●ED5403

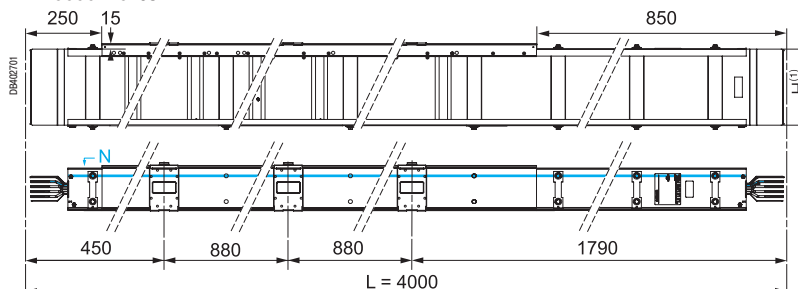
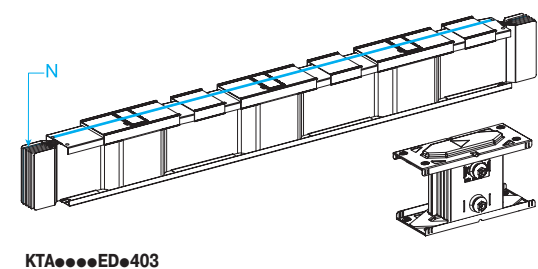
(1) Для заказа исполнений 3L+N+PER с повышенной стойкостью к Isc замените КТА●●●●ED5●●3 на КТА●●●●ED7●●3.

(2) Для заказа исполнений 3L+N+PE на 2500 А и 3200 А с повышенной стойкостью к Isc замените КТА2500ED4●●3 на КТА2500ED6●●3 и КТА3200ED4●●3 на КТА3200ED6●●3.

КТА●●●●ED●203

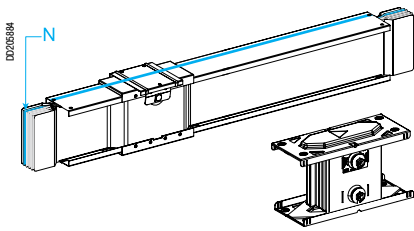


КТА●●●●ED●403

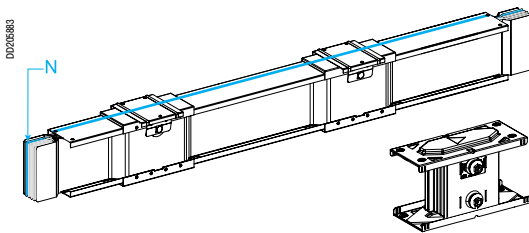


(1) См. таблицу «Сечение шинопровода» на след. стр.

Прямые секции для болтовых отводных блоков



KTA...EB20



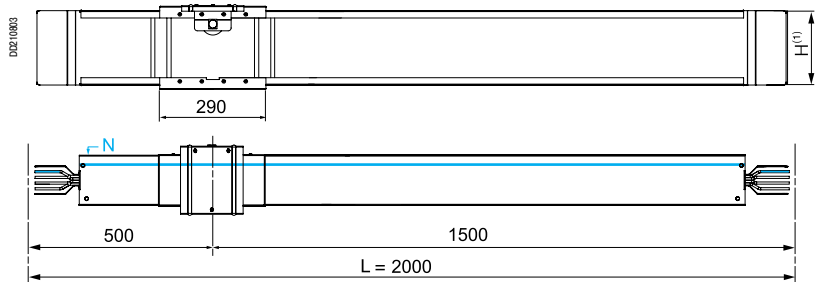
KTA...EB40

Тип	Длина L (мм)	Количество отводов	№ по каталогу		
			3L + PE	3L + N + PE ⁽²⁾	3L + N + PER ⁽¹⁾
Фиксированный	2000	1	KTA...EB320	KTA...EB420	KTA...EB520
	4000	2	KTA...EB340	KTA...EB440	KTA...EB540

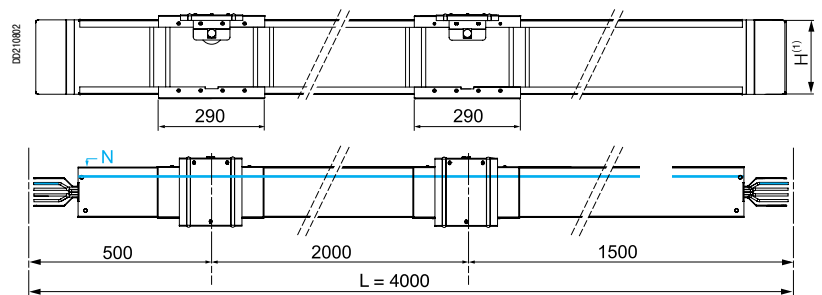
(1) Для заказа исполнений 3L+N+PER с повышенной стойкостью к Isc замените KTA...EB5... на KTA...EB7....

(2) Для заказа исполнений 3L+N+PE на 2500 А и 3200 А с повышенной стойкостью к Isc замените KTA2500EB4... на KTA2500EB6... и KTA3200EB4... на KTA3200EB6....

KTA...EB20



KTA...EB40



(1) См. таблицу «Сечение шинпровода» ниже.

Сечение шинпровода

Номинальный ток (А)	800 ⁽¹⁾	1000	1250	1600	2000	2500	3200	4000
Масса (кг/м)								
	3L + PE	12	14	16	19	22	25	31
	3L + N + PE	13	16	18	22	26	30	37
	3L + N + PER	15	19	21	26	31	36	46
Высота H (мм) Ширина W (мм)								
		74	104	124	164	204	244	324
		140	140	140	140	140	140	140

(1) Важно: для номинального тока 800 А указывается "KTA0800".

Canalis KTA

Заказ

Укажите каталожный номер, заменяя "●●●●" значением номинального тока шинпровода.

Важно: для номинального тока 800 А в каталожный номер добавляется «0»: KTA0800.

Пример: транспортная секция 800 А длиной 4 м.

Каталожный номер для 3L+N+PE: **KTA0800EH440**.

Прямая секция для втычных отводных блоков КН

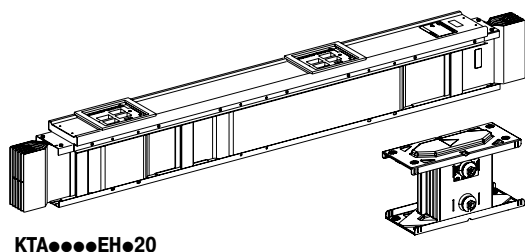
Тип	Длина L (мм)	Количество отводов	№ по каталогу		
			3L+PE	3L + N + PE ⁽²⁾	3L + N + PER ⁽³⁾
Стандарт. секция	2000	2	KTA●●●●EH320	KTA●●●●EH420	KTA●●●●EH520
	4000	3	KTA●●●●EH340	KTA●●●●EH440	KTA●●●●EH540

(1) См. таблицу «Сечение шинпровода» на след. стр.

(2) Для заказа исполнений 3L+N+PE на 2500 А и 3200 А с повышенной стойкостью к I_{sc} замените KTA2500EH4●● на KTA2500EH6●● и KTA3200EH4●● на KTA3200EH6●●.

(3) Для заказа исполнений 3L+N+PER 2500 А и 3200 А с повышенной стойкостью к I_{sc} замените KTA2500EH5●● на KTA2500EH7●● и KTA3200EH5●● на KTA3200EH7●●.

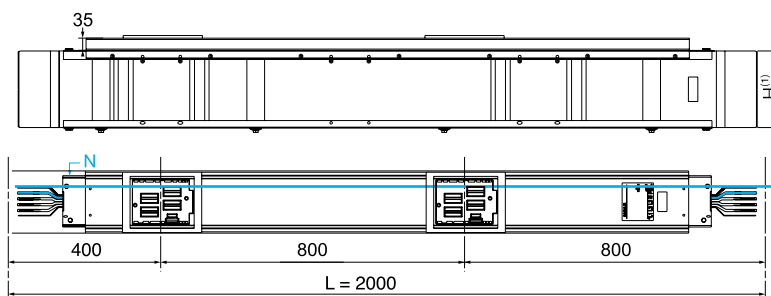
DB402102



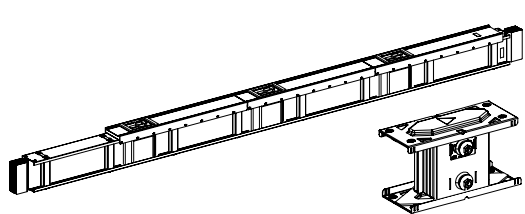
KTA●●●●EH●20

DB40205

KTA●●●●EH●20



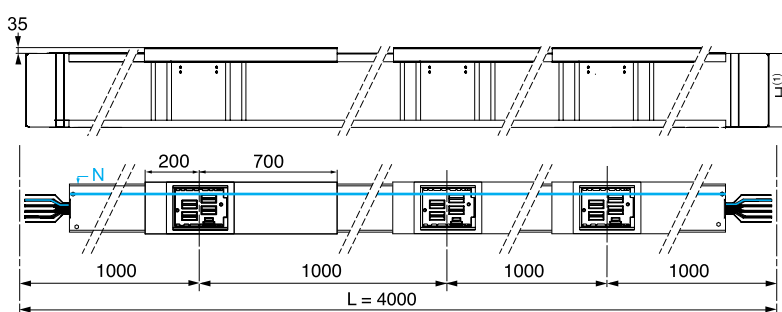
DB40461



KTA●●●●EH●40

DB402127

KTA●●●●EH●40



Дополнительные элементы линии IP55

Заказ

Укажите каталожный номер, заменяя "●●●●" значением номинального тока шинпровода.

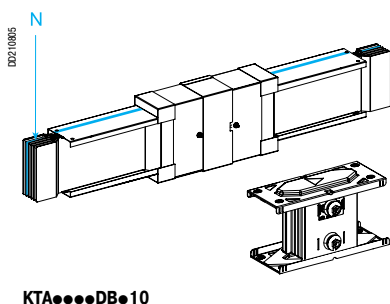
Важно:

- для 800 А в каталожный номер добавляется 0: **КТА0800**
- добавьте размер выбранного элемента в качестве технического параметра.

Пример: каталожный номер секции перехода нейтрали 1250 А, 3L + N + PE, длина 1000 мм: **КТА1250TN410**

— Номинальный ток

Прямые термокомпенсационные секции



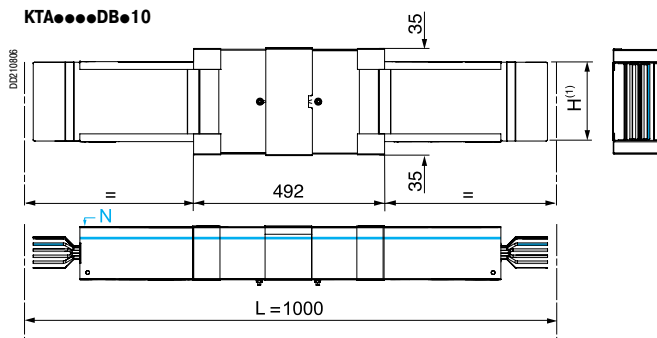
КТА●●●●DB●10

Тип	Длина L (мм)	№ по каталогу		
		3L + PE	3L + N + PE ⁽²⁾	3L + N + PER ⁽¹⁾
Стандарт. секция	1000	КТА●●●●DB310	КТА●●●●DB410	КТА●●●●DB510

(1) Для заказа исполнений 3L+N+PER с повышенной стойкостью к I_{sc} замените КТА●●●●DB510 на КТА●●●●DB710.

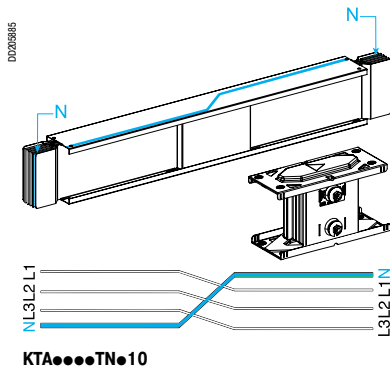
(2) Для заказа исполнений 3L+N+PE на 2500 А и 3200 А с повышенной стойкостью к I_{sc} замените КТА2500DB4●● на КТА2500DB6●● и КТА3200DB4●● на КТА3200DB6●●.

КТА●●●●DB●10



(1) См. таблицу «Сечение шинпровода» на след. стр.

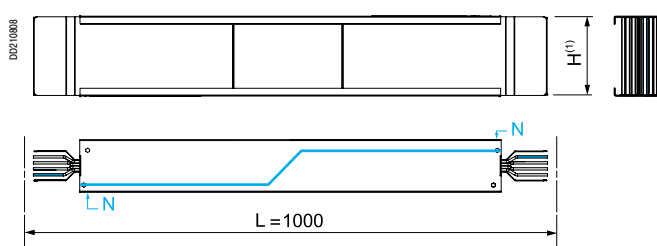
Секция перехода нейтрали



КТА●●●●TN●10

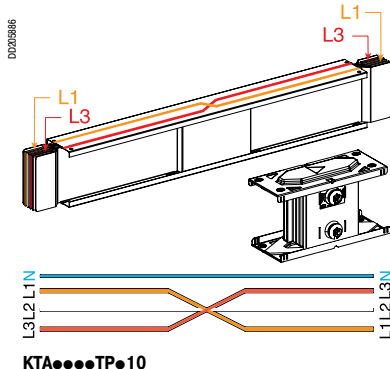
Тип	Длина L (мм)	№ по каталогу
		3L + N + PE
Стандарт. секция	1000	КТА●●●●TN410
Стандарт. секция	1000	КТА●●●●TN610

КТА●●●●TN●10



(1) См. таблицу «Сечение шинпровода» на след. стр.

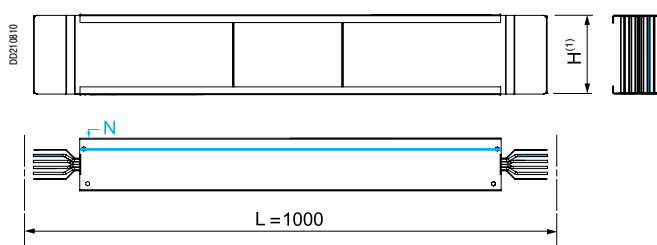
Секция перехода фаз



КТА●●●●TP●10

Тип	Длина L (мм)	№ по каталогу
		3L + N + PE
Стандарт. секция	1000	КТА●●●●TP410
Стандарт. секция	1000	КТА●●●●TP610

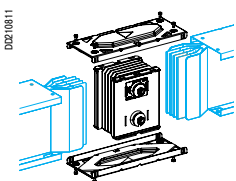
КТА●●●●TP●10



(1) См. таблицу «Сечение шинпровода» на след. стр.

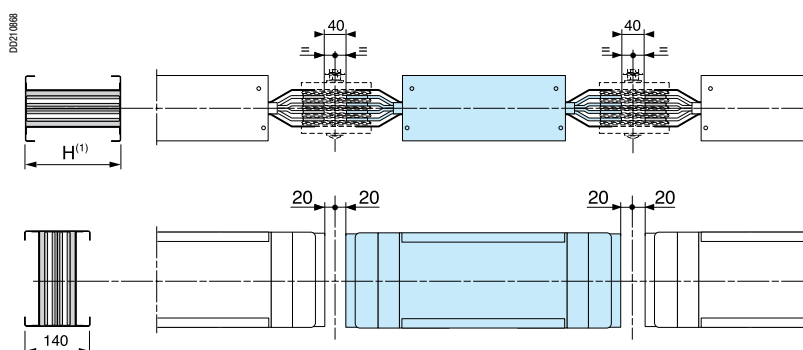
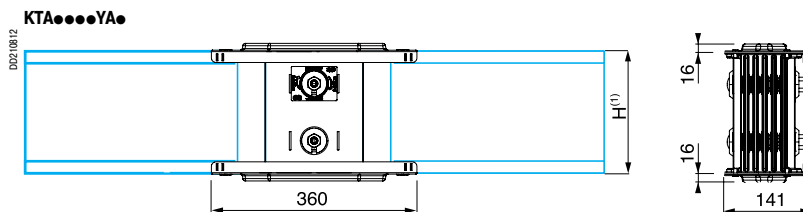
Canalis KTA

Дополнительные соединительные блоки



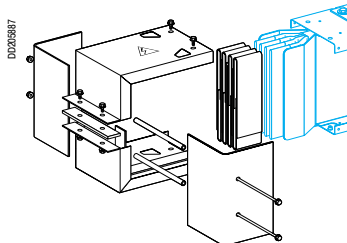
KTA●●●●YA●

Тип	№ по каталогу			
	3L + PE Код 3	3L + N + PE Код 4 или 6	3L + N + PER Код 5	3L + N + PER Код 7
Соединительный блок	KTA●●●●YA3	KTA●●●●YA●	KTA●●●●YA5	KTA●●●●YA7



(1) См. таблицу «Сечение шинпровода» ниже.

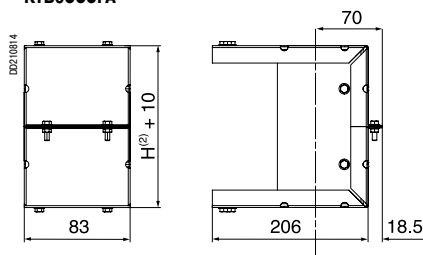
Концевые заглушки



KTB0●●●FA

Тип	Номинальный ток шинпровода (А)	Высота Н шинпровода (мм)	№ по каталогу
Концевая заглушка	800 ⁽¹⁾	74	KTB0074FA
	1000	104	KTB0104FA
	1250	124	KTB0124FA
	1600	164	KTB0164FA
	2000	204	KTB0204FA
	2500	244	KTB0244FA
	3200	324	KTB0324FA
	4000	404	KTB0404FA

KTB0●●●FA

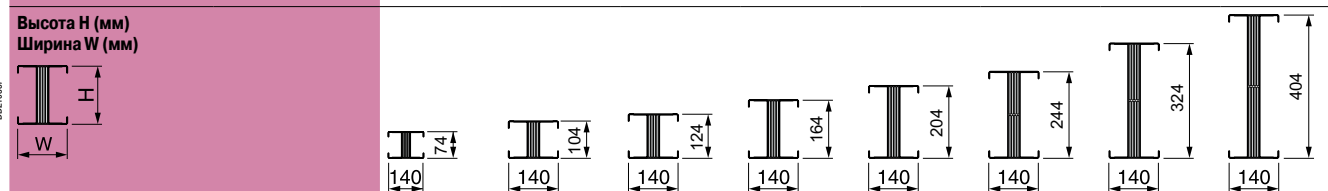


(1) Для номинального тока 800 А указывается "KTA0800".

(2) См. таблицу «Сечение шинпровода» ниже.

Сечение шинпровода

Номинальный ток (А)	800 ⁽¹⁾	1000	1250	1600	2000	2500	3200	4000
Масса (кг/м)								
3L + PE	12	14	16	19	22	25	31	38
3L + N + PE	13	16	18	22	26	30	37	45
3L + N + PER	15	19	21	26	31	36	46	56



(1) Важно: для номинального тока 800 А указывается "KTA0800".

Угловые секции для смены направления IP55

Заказ

Укажите каталожный номер, заменяя "●●●●" значением номинального тока шинпровода.

Важно:

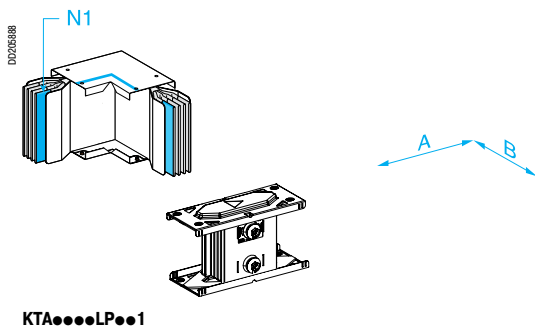
- для 800 А в каталожный номер добавляется 0: **КТА0800**
- добавьте размер выбранного элемента в качестве технического параметра.

Пример: каталожный номер угловой секции для монтажа "плашмя" на 2000 А, N1, 3L + N + PE, размеры A = 300 мм и B = 650 мм:

КТА2000LP4B1, A = 300, B = 650.

└─── Номинальный ток

Угловые секции для монтажа «плашмя»



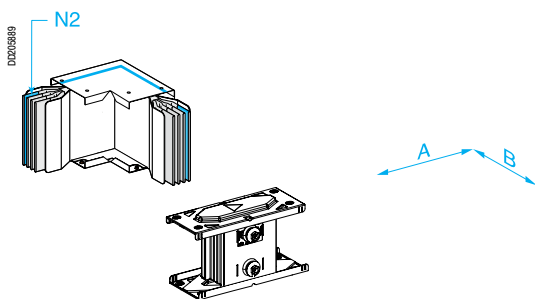
КТА●●●●LP●●1

Тип	Положение нейтрали	№ по каталогу		
		3L + PE	3L + N + PE ⁽²⁾	3L + N + PER ⁽¹⁾
2 плеча стандартной длины	N1	КТА●●●●LP3A1	КТА●●●●LP4A1	КТА●●●●LP5A1
	N2	КТА●●●●LP3A2	КТА●●●●LP4A2	КТА●●●●LP5A2
1 короткое плечо на заказ	N1	КТА●●●●LP3B1	КТА●●●●LP4B1	КТА●●●●LP5B1
	N2	КТА●●●●LP3B2	КТА●●●●LP4B2	КТА●●●●LP5B2
1 длинное плечо на заказ	N1	КТА●●●●LP3D1	КТА●●●●LP4D1	КТА●●●●LP5D1
	N2	КТА●●●●LP3D2	КТА●●●●LP4D2	КТА●●●●LP5D2
2 плеча на заказ	N1	КТА●●●●LP3E1	КТА●●●●LP4E1	КТА●●●●LP5E1
	N2	КТА●●●●LP3E2	КТА●●●●LP4E2	КТА●●●●LP5E2

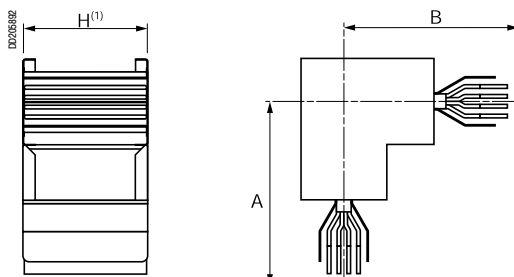
(1) Для заказа исполнений 3L+N+PER с повышенной стойкостью к I_{sc} замените КТА●●●●LP5●● на КТА●●●●LP7●●.

(2) Для заказа исполнений 3L+N+PE на 2500 А и 3200 А с повышенной стойкостью к I_{sc} замените КТА2500LP4●● на КТА2500LP6●● и КТА3200LP4●● на КТА3200LP6●●.

КТА●●●●LP●●●



КТА●●●●LP●●2



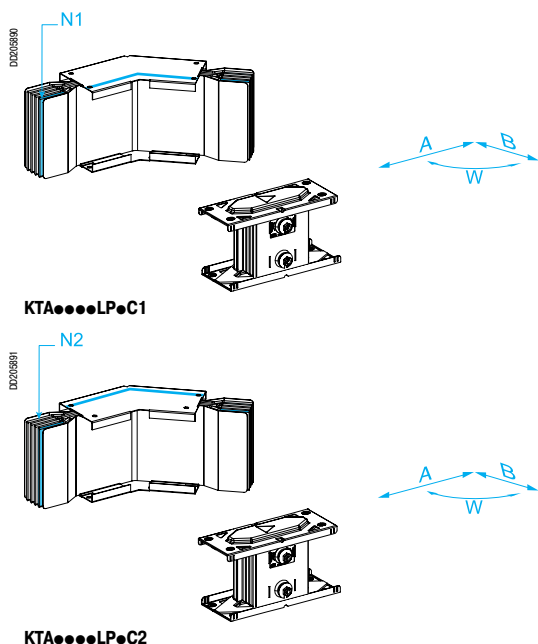
(1) См. таблицу «Сечение шинпровода» на след. стр.

Размеры

Тип	Номинальный ток (А)	Размеры (мм)	
		A	B
2 плеча стандартной длины	800, 1000, 1250	300	300
	1600, 2000, 2500 3200, 4000	300	300
1 короткое плечо на заказ	800, 1000, 1250	300	301 - 799
	1600, 2000, 2500 3200, 4000	301 - 799	300
1 длинное плечо на заказ	800, 1000, 1250	300	800 - 1000
		800 - 1000	300
	1600, 2000, 2500	300	800 - 1100
		800 - 1100	300
	3200, 4000	300	800 - 1400
		800 - 1400	300
2 плеча на заказ	800, 1000, 1250	301 - 600	800 - 1000
		800 - 1000	301 - 600
	1600, 2000, 2500	301 - 600	800 - 1100
		800 - 1100	301 - 600
	3200, 4000	301 - 600	800 - 1400
		800 - 1400	301 - 600

Canalis KTA

Угловые секции для монтажа «плашмя» с углом на заказ

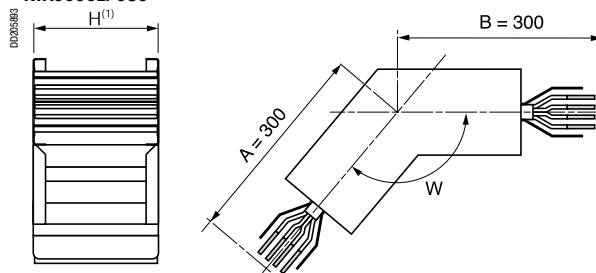


Тип	Положение нейтрали	№ по каталогу		
		3L + PE	3L + N + PE ⁽²⁾	3L + N + PER ⁽¹⁾
На заказ	N1	KTA...LP3C1	KTA...LP4C1	KTA...LP5C1
	N2	KTA...LP3C2	KTA...LP4C2	KTA...LP5C2

(1) Для заказа исполнений 3L+N+PER с повышенной стойкостью к I_{sc} замените KTA...LP5C на KTA...LP7C.

(2) Для заказа исполнений 3L+N+PE на 2500 А и 3200 А с повышенной стойкостью к I_{sc} замените KTA2500LP4 на KTA2500LP6 и KTA3200LP4 на KTA3200LP6.

KTA...LP.C

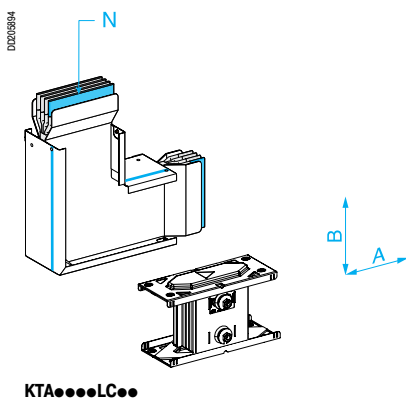


(1) См. таблицу «Сечение шинпровода» на след. стр.

Размеры

Тип	Номинальный ток (А)	Размеры (мм)		
		A	B	W
На заказ	Все	300	300	91° - 179°

Угловые секции для монтажа «на ребро»

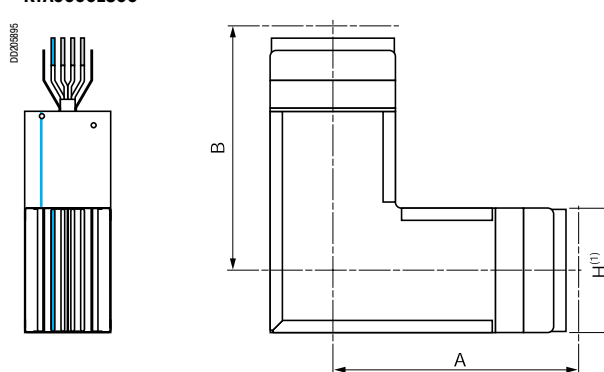


Тип	№ по каталогу		
	3L + PE	3L + N + PE ⁽²⁾	3L + N + PER ⁽¹⁾
2 плеча стандартной длины	KTA...LC3A	KTA...LC4A	KTA...LC5A
1 короткое плечо на заказ	KTA...LC3B	KTA...LC4B	KTA...LC5B
1 длинное плечо на заказ	KTA...LC3D	KTA...LC4D	KTA...LC5D
2 плеча на заказ	KTA...LC3E	KTA...LC4E	KTA...LC5E

(1) Для заказа исполнений 3L+N+PER с повышенной стойкостью к I_{sc} замените KTA...LC5 на KTA...LC7.

(2) Для заказа исполнений 3L+N+PE 2500 А и 3200 А упрочненных против тока КЗ, замените KTA2500LC4 на KTA2500LC6 и KTA3200LC4 на KTA3200LC6.

KTA...LC



(1) См. таблицу «Сечение шинпровода» на стр. 75.

Размеры

Тип	Номинальный ток (А)	Размеры (мм)		
		А	В	
2 плеча стандартной длины	800 ⁽¹⁾	275	275	
	1000	290	290	
	1250	300	300	
	1600	320	320	
	2000	340	340	
	2500	360	360	
	3200	400	400	
	4000	440	440	
	1 короткое плечо на заказ	800 ⁽¹⁾	275	276 - 774
276 - 774			275	
1000		290	291 - 789	
		291 - 789	290	
1250		300	301 - 799	
		301 - 799	300	
1600		320	321 - 819	
		321 - 819	320	
2000		340	341 - 839	
		341 - 839	340	
2500		360	361 - 859	
		361 - 859	360	
3200		400	401 - 899	
		401 - 899	400	
4000		440	441 - 939	
		441 - 939	440	
1 длинное плечо на заказ		800 ⁽¹⁾	275	775 - 1000
			775 - 1000	275
	1000	290	790 - 1000	
		790 - 1000	290	
	1250	300	800 - 1000	
		800 - 1000	300	
	1600	320	820 - 1100	
		820 - 1100	320	
	2000	340	840 - 1100	
		840 - 1100	340	
	2500	360	860 - 1100	
		860 - 1100	360	
	3200	400	900 - 1400	
		900 - 1400	400	
	4000	440	940 - 1400	
		940 - 1400	440	
	2 плеча на заказ	800 ⁽¹⁾	276 - 745	276 - 1000
			276 - 1000	276 - 745
1000		291 - 730	291 - 1000	
		291 - 1000	291 - 730	
1250		301 - 720	301 - 1000	
		301 - 1000	301 - 720	
1600		321 - 700	321 - 1100	
		321 - 1100	321 - 700	
2000		341 - 680	341 - 1100	
		341 - 1100	341 - 680	
2500		361 - 660	361 - 1100	
		361 - 1100	361 - 660	
3200		401 - 620	401 - 1400	
		401 - 1400	401 - 620	
4000		441 - 580	441 - 1400	
		441 - 1400	441 - 580	

(1) Для номинального тока 800 А указывается "КТА0800".

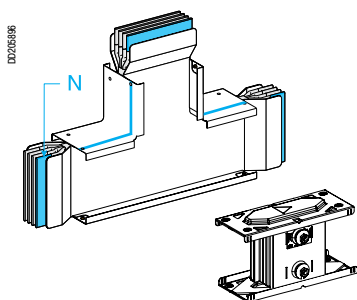
Сечение шинпровода

Номинальный ток (А)	800 ⁽¹⁾	1000	1250	1600	2000	2500	3200	4000
Масса (кг/м)	3L + PE	12	14	16	19	22	25	31
	3L + N + PE	13	16	18	22	26	30	37
	3L + N + PER	15	19	21	26	31	36	46
Высота Н (мм) Ширина W (мм)								

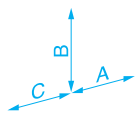
(1) Важно: для номинального тока 800 А указывается "КТА0800".

Canalis KTA

Тройник для монтажа «на ребро»



KTA●●●●TC●

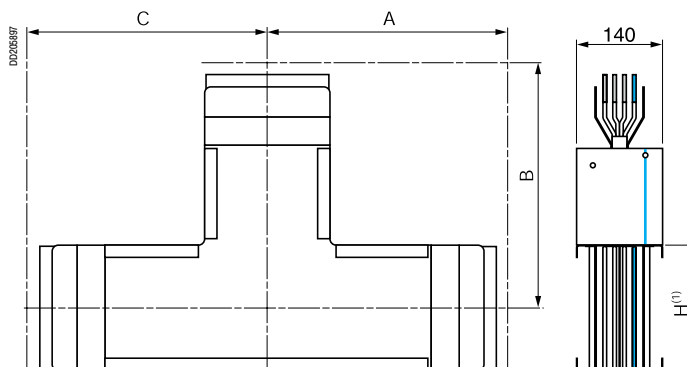


Тип	№ по каталогу		
	3L + PE	3L + N + PE ⁽²⁾	3L + N + PER ⁽¹⁾
Стандартная секция	KTA●●●●TC3	KTA●●●●TC4	KTA●●●●TC5

(1) Для заказа исполнений 3L+N+PER с повышенной стойкостью к Isc замените KTA●●●●TC5 на KTA●●●●TC7.

(2) Для заказа исполнений 3L+N+PE на 2500 А и 3200 А с повышенной стойкостью к Isc замените KTA2500TC4 на KTA2500TC6 и KTA3200TC4 на KTA3200TC6.

KTA●●●●TC●



(1) См. таблицу «Сечение шинпровода» ниже.

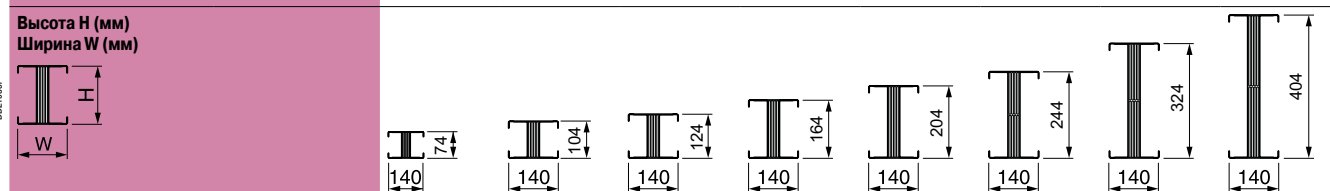
Размеры

Тип	Номинальный ток (А)	Размеры (мм)		
		A	B	C
Стандартная секция	800 ⁽²⁾	275	275	275
	1000	290	290	290
	1250	300	300	300
	1600	320	320	320
	2000	340	340	340
	2500	360	360	360
	3200	400	400	400
	4000	440	440	440

(2) Для номинального тока 800 А указывается "KTA0800".

Сечение шинпровода

Номинальный ток (А)	800 ⁽¹⁾	1000	1250	1600	2000	2500	3200	4000
Масса (кг/м)								
3L + PE	12	14	16	19	22	25	31	38
3L + N + PE	13	16	18	22	26	30	37	45
3L + N + PER	15	19	21	26	31	36	46	56



(1) Важно: для номинального тока 800 А указывается "KTA0800".



Z-элементы для смены направления IP55

Canalis KTA

Заказ

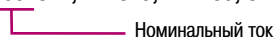
Укажите каталожный номер, заменяя "●●●●" значением номинального тока шинопровода.

Важно:

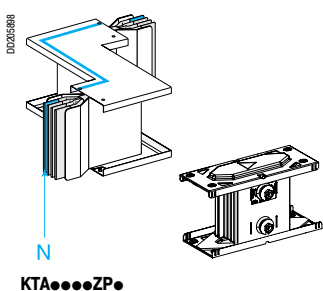
- для 800 А в каталожный номер добавляется 0: **КТА0800**
- добавьте размер выбранного элемента в качестве технического параметра.

Пример: Каталожный номер Z-образной секции на 1600 А, N2, 3L + N + PE, размеры A = 320 мм, B = 450 мм, C = 320 мм:

КТА1600ZC42, A = 320, B = 450, C = 320.

 Номинальный ток

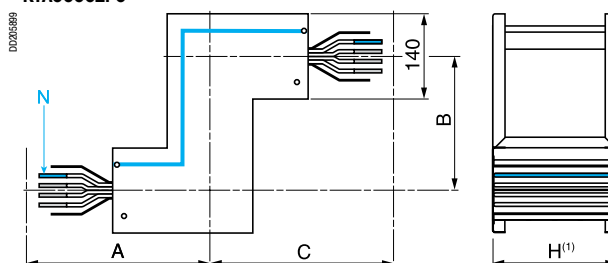
Z-образные секции для монтажа «плашмя»



Тип	№ по каталогу		
	3L + PE	3L + N + PE ⁽²⁾	3L + N + PER ⁽¹⁾
На заказ	КТА●●●●ZP3	КТА●●●●ZP4	КТА●●●●ZP5

(1) Для заказа исполнений 3L+N+PER с повышенной стойкостью к I_{sc} замените КТА●●●●ZP5 на КТА●●●●ZP7.
(2) Для заказа исполнений 3L+N+PE на 2500 А и 3200 А с повышенной стойкостью к I_{sc} замените КТА2500ZP4 на КТА2500ZP6 и КТА3200ZP4 на КТА3200ZP6.

КТА●●●●ZP●

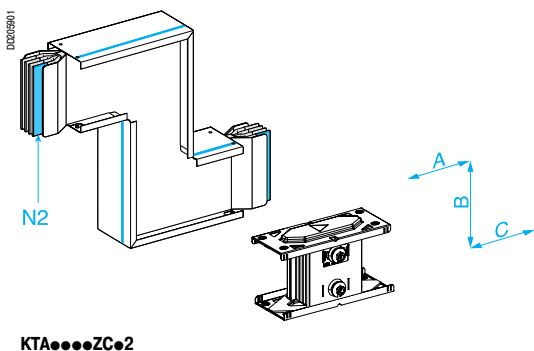
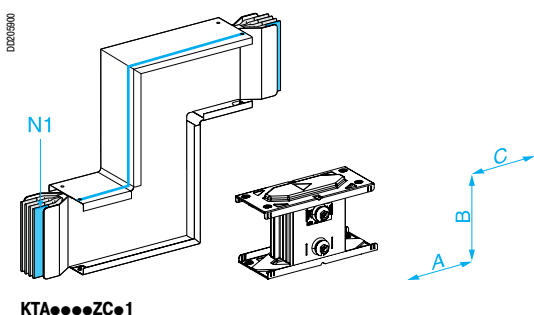


(1) См. таблицу «Сечение шинопровода» на след. стр.

Размеры

Номинальный ток (А)	Размеры (мм)		
	A	B	C
Все	300	130 - 599	300

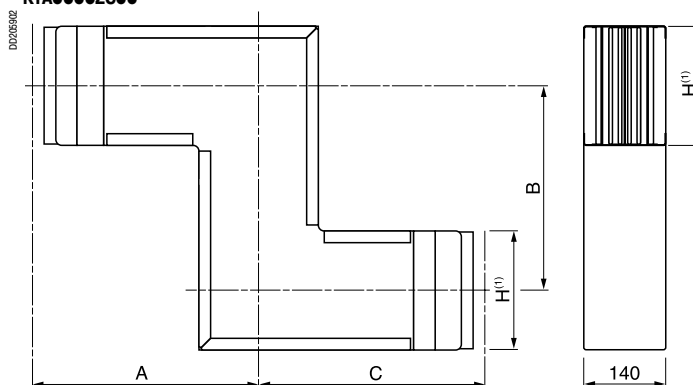
Z-образные секции для монтажа «на ребро»



Тип	Положение нейтрали	№ по каталогу		
		3L + PE	3L + N + PE ⁽²⁾	3L + N + PER ⁽¹⁾
На заказ	N1	КТА●●●●ZC31	КТА●●●●ZC41	КТА●●●●ZC51
	N2	КТА●●●●ZC32	КТА●●●●ZC42	КТА●●●●ZC52

(1) Для заказа исполнений 3L+N+PER с повышенной стойкостью к I_{sc} замените КТА●●●●ZC5● на КТА●●●●ZC7●.
(2) Для заказа исполнений 3L+N+PE на 2500 А и 3200 А с повышенной стойкостью к I_{sc} замените КТА2500ZC4● на КТА2500ZC6● и КТА3200ZC4● на КТА3200ZC6●.

КТА●●●●ZC●●



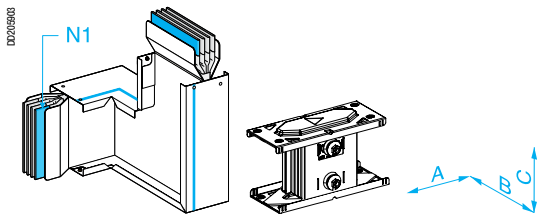
(1) См. таблицу «Сечение шинопровода» на след. стр.

Размеры

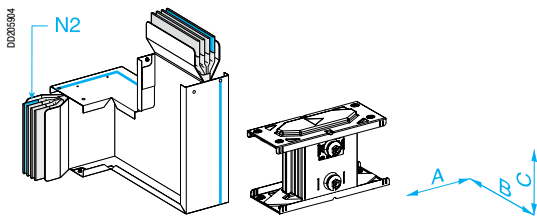
Номинальный ток (А)	Размеры (мм)		
	A	B	C
800 ⁽²⁾	275	90 - 549	275
1000	290	90 - 579	290
1250	300	90 - 599	300
1600	320	90 - 639	320
2000	340	90 - 679	340
2500	360	90 - 719	360
3200	400	90 - 799	400
4000	440	90 - 879	440

(2) Для номинального тока 800 А указывается "КТА0800".

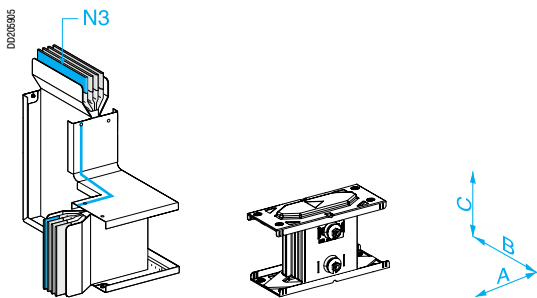
Z-образные секции для монтажа «на ребро» и «плашмя»



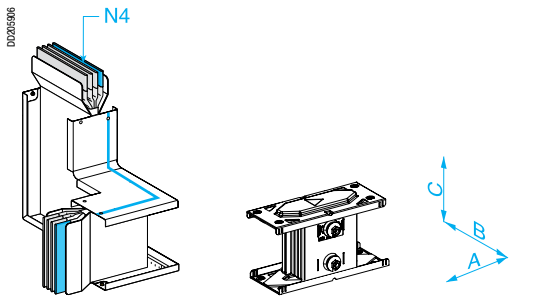
КТА●●●●СР●1



КТА●●●●СР●2



КТА●●●●СР●3



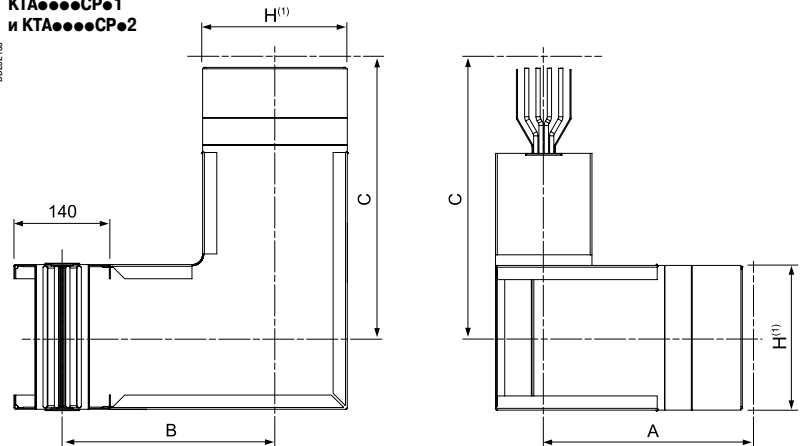
КТА●●●●СР●4

Тип	Положение нейтрали	№ по каталогу		
		3L + PE	3L + N + PE ⁽²⁾	3L + N + PER ⁽¹⁾
На заказ	N1	КТА●●●●СР31	КТА●●●●СР41	КТА●●●●СР51
	N2	КТА●●●●СР32	КТА●●●●СР42	КТА●●●●СР52
	N3	КТА●●●●СР33	КТА●●●●СР43	КТА●●●●СР53
	N4	КТА●●●●СР34	КТА●●●●СР44	КТА●●●●СР54

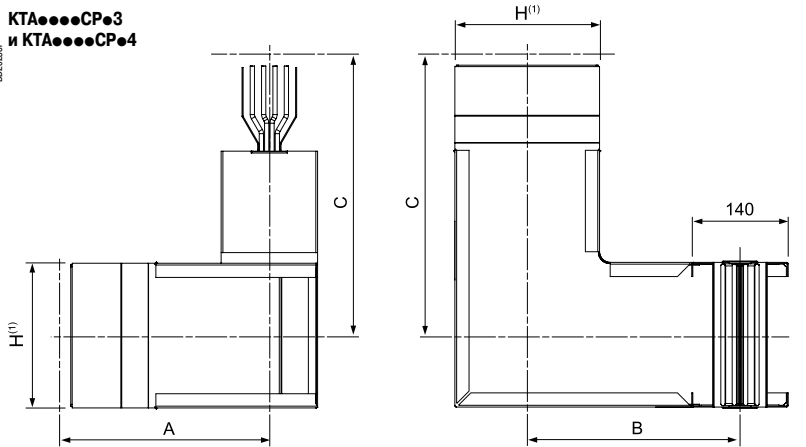
(1) Для заказа исполнений 3L+N+PER с повышенной стойкостью к I_{sc} замените КТА●●●●СР5● на КТА●●●●СР7●.

(2) Для заказа исполнений 3L+N+PE на 2500 А и 3200 А с повышенной стойкостью к I_{sc} замените КТА2500СР4● на КТА2500СР6● и КТА3200СР4● на КТА3200СР6●.

КТА●●●●СР●1 и КТА●●●●СР●2



КТА●●●●СР●3 и КТА●●●●СР●4



Размеры

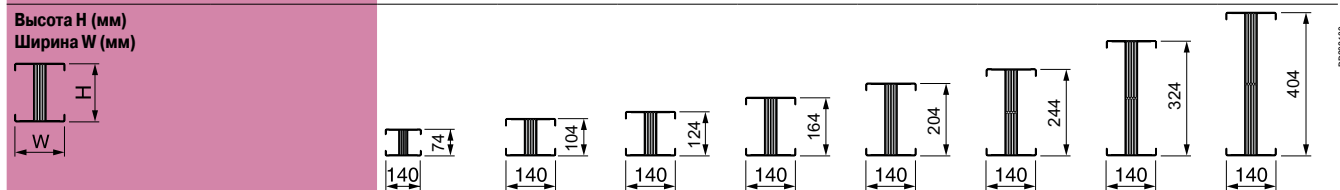
Номинальный ток (А)	Размеры (мм)		
	A	B	C
800 ⁽²⁾	300	195 - 574	275
1000	300	210 - 589	290
1250	300	220 - 599	300
1600	300	240 - 619	320
2000	300	260 - 639	340
2500	300	280 - 659	360
3200	300	320 - 699	400
4000	300	360 - 739	440

(1) См. таблицу «Сечение шинпровода» ниже.

(2) Для номинального тока 800 А указывается "КТА0800".

Сечение шинпровода

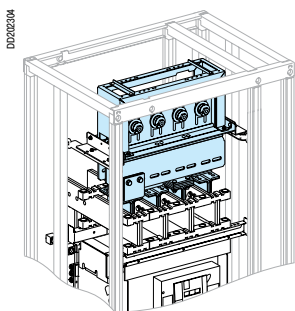
Номинальный ток (А)	800 ⁽¹⁾	1000	1250	1600	2000	2500	3200	4000
Масса (кг/м)								
	3L + PE	12	14	16	19	22	25	31
	3L + N + PE	13	16	18	22	26	30	37
	3L + N + PER	15	19	21	26	31	36	45



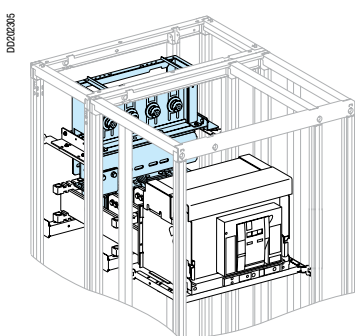
(1) Важно: для номинального тока 800 А указывается "КТА0800".

Canalis KTA

Интерфейсы для автоматических выключателей Masterpact NW



Переднее подключение



Заднее подключение

Авт. выключат.	Тип авт. выключат.	Полярность	Кол-во полюсов	Подключение		№ по каталогу
				Переднее	Заднее	
NW08/16	Фиксиров. или выкатной	3L + PE	3P	■	■	04715
		3L + N + PE	4P	■	■	04716
		3L + N + PER	4P	■	■	04716 + KTB0164PE1
NW20/25	Фиксиров. или выкатной	3L + PE	3P	■	■	04725
		3L + N + PE	4P	■	■	04726
		3L + N + PER	4P	■	■	04726 + KTB0244PE1
NW32	Фиксиров. или выкатной	3L + PE	3P	■	■	04735
		3L + N + PE	4P	■	■	04736
		3L + N + PER	4P	■	■	04736 + KTB0404PE1
NW40	Фиксиров. или выкатной	3L + PE	3P		■	04737
		3L + N + PE	4P		■	04738
		3L + N + PER	4P		■	04738 + KTB0404PE1

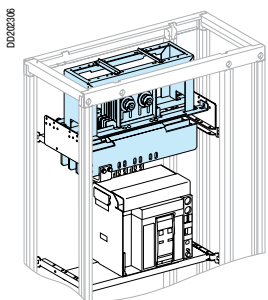
Положение в щите: см. «Руководство по монтажу».

Необходимое количество модулей в щите

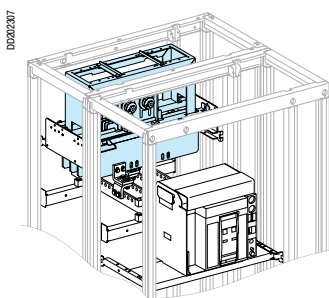
Авт. выключатель	Подключение	Тип авт. выключателя	Кол-во вертикальных модулей ⁽¹⁾
NW08/16	Переднее Заднее	Фиксиров. или выкатной	27
		Фиксированный	16
		Выкатной	17
NW20/32	Переднее Заднее	Фиксиров. или выкатной	28
		Фиксированный	16
		Выкатной	17
NW40	Заднее	Фиксиров. или выкатной	36

(1) 1 модуль = 50 мм.

Интерфейсы для автоматических выключателей Masterpact NT и Compact NS



Переднее подключение



Заднее подключение

Masterpact NT

Авт. выключат.	Тип авт. выключат.	Полярность	Кол-во полюсов	Подключение		№ по каталогу
				Переднее	Заднее	
NT06/12	Фиксиров. или выкатной	3L + PE	3P	■	■	04703
		3L + N + PE	4P	■	■	04704
		3L + N + PER	4P	■	■	04704 + KTB0164PE1
NT16	Фиксиров. или выкатной	3L + PE	3P		■	04703
		3L + N + PE	4P		■	04704
		3L + N + PER	4P		■	04704 + KTB0164PE1

Положение в щите: см. «Руководство по монтажу».

Compact NS

Авт. выключат.	Тип авт. выключат.	Полярность	Кол-во полюсов	Подключение		№ по каталогу
				Переднее	Заднее	
NS630b/1250	Фиксиров. или выкатной	3L + PE	3P	■	■	04703
		3L + N + PE	4P	■	■	04704
		3L + N + PER	4P	■	■	04704 + KTB0164PE1
NS1600	Фиксиров. или выкатной	3L + PE	3P		■	04703
		3L + N + PE	4P		■	04704
		3L + N + PER	4P		■	04704 + KTB0164PE1

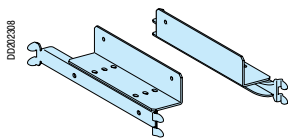
Положение в щите: см. «Руководство по монтажу».

Необходимое количество модулей в щите

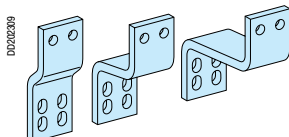
Авт. выключатель	Подключение	Тип авт. выключателя	Кол-во вертикальных модулей ⁽¹⁾
NT06/12 NS630b/1250	Переднее Заднее	Фиксированный	17
		Выкатной	18
		Фиксиров. или выкатной	16
NT16 NS1600	Заднее	Фиксиров. или выкатной	16

(1) 1 модуль = 50 мм.

Суппорты для интерфейса и защитные перегородки



03561



04711
04712
04713
04714

Masterpact NW

Авт. выключатель	Тип авт. выключателя	Подключение	Суппорт интерфейса	Суппорт для шин	Перегородки
NW08/32	Фиксиров. или выкатной	Переднее	03561	3 x 04694	04871 + 04861
		Заднее	03561	2 x 04694	04871 + 04863
NW40	Фиксиров. или выкатной	Переднее	03561	-	04871 + 04861
		Заднее	03561	-	04871 + 04863

Masterpact NT

Авт. выключатель	Тип авт. выключателя	Кол-во полюсов	Подключение	Суппорт интерфейса	Соединительный комплект "Canalis/выключатель"	Перегородки
NT06/12	Фиксиров. или выкатной	3P	Переднее	03561	04712	04871 + 04852
			Заднее	03561	04713	04871 + 04853
		4P	Переднее	03561	04712	04871 + 04852
			Заднее	03561	04714	04871 + 04853
NT16	Фиксиров. или выкатной	3P	Заднее	03561	04713	04871 + 04854
		4P	Заднее	03561	04714	04871 + 04854

Compact NS

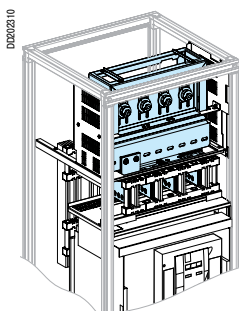
Авт. выключатель	Тип авт. выключателя	Кол-во полюсов	Подключение	Суппорт интерфейса	Соединительный комплект "Canalis/выключатель"	Перегородки
NS630b/1250	Фиксированный	3P	Переднее	03561	04712	04871 + 04851
			Заднее	03561	04713	04871 + 04853
		4P	Переднее	03561	04712	04871 + 04851
			Заднее	03561	04714	04871 + 04853
	Выкатной	3P	Переднее	03561	04711	04871 + 04852
			Заднее	03561	04713	04871 + 04854
		4P	Переднее	03561	04712	04871 + 04852
			Заднее	03561	04714	04871 + 04854
NS1600	Фиксированный	3P	Заднее	03561	04713	04871 + 04853
		4P	Заднее	03561	04714	04871 + 04853
	Выкатной	3P	Заднее	03561	04713	04871 + 04854
		4P	Заднее	03561	04714	04871 + 04854

Крышка для дугогасительной камеры

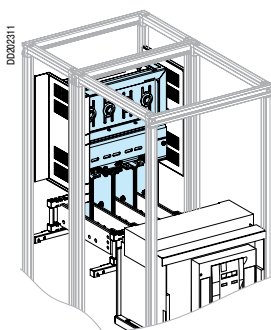
Авт. выключатель	Тип авт. выключателя	Кол-во полюсов	№ по каталогу
Masterpact NT	Фиксированный	3P	47335
		4P	47336
Compact NS	Фиксированный	3P	33596
		4P	33597

Canalis KTA

Интерфейсы для автоматических выключателей Masterpact NW



Переднее подключение (RDH)



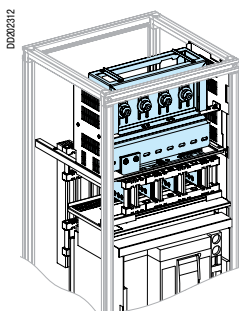
Заднее подключение (RAR)

Интерфейс не меняет фазировку щита, определяемую автоматическим выключателем.

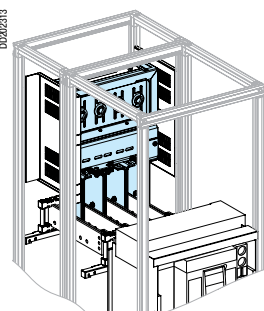
Авт. выключатель	Тип авт. выключателя	Полярность	Кол-во полюсов	Подключение		№ по каталогу
				Переднее	Заднее	
NW08/16	Выкатной	3L + PE	3P	■		87811
					■	87821
		3L + N + PE	4P	■		87812
					■	87822
				■		87812 + KTB0164PE1
		■		87822 + KTB0164PE1		
NW20/25	Выкатной	3L + PE	3P	■		87813
					■	87823
		3L + N + PE	4P	■		87814
					■	87824
				■		87814 + KTB0244PE1
		■		87824 + KTB0244PE1		
NW32	Выкатной	3L + PE	3P	■		87815
					■	87825
		3L + N + PE	4P	■		87816
					■	87826
				■		87816 + KTB0404PE1
		■		87826 + KTB0404PE1		
NW40	Выкатной	3L + PE	3P	■		87817
					■	87827
		3L + N + PE	4P	■		87818
					■	87828
				■		87818 + KTB0404PE1
		■		87828 + KTB0404PE1		

Положение в щите: см. «Руководство по монтажу».

Интерфейсы для автоматических выключателей Masterpact NT



Переднее подключение (RDH)



Заднее подключение (RAR)

Интерфейс не меняет фазировку щита, определяемую автоматическим выключателем.

Авт. выключатель	Тип авт. выключателя	Полярность	Кол-во полюсов	Подключение		№ по каталогу
				Переднее	Заднее	
NT08/16	Выкатной	3L + PE	3P	■		87811
					■	87821
		3L + N + PE	4P	■		87812
					■	87822
3L + N + PER	4P	■		87812 + KTB0164PE1		
			■	87822 + KTB0164PE1		

Положение в щите: см. «Руководство по монтажу».

Суппорты для интерфейса

Авт. выключатель	Тип авт. выключателя	Подключение	№ по каталогу
NW08/40 NT08/16	Выкатной	Переднее	87800
NW08/32 ⁽¹⁾ NT08/16	Выкатной	Заднее	87801

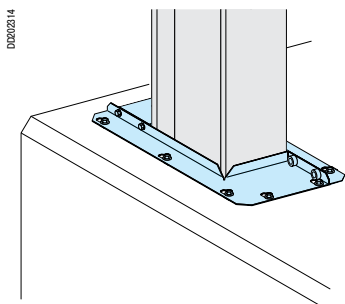
(1) Для заднего подключения интерфейса к автоматическому выключателю Masterpact NW40 суппорты поставляются вместе с интерфейсом.

Описание	№ по каталогу
Специальная вставка для торцевого ключа	87808

- Для двух наложенных друг на друга шин 120x10 мм.
- Этот инструмент нужен для монтажа комплекта подключения выключателя к интерфейсу шинпровода. Необходимое усилие затяжки подгоняется динамометрическим ключом.

Уплотнительные комплекты IP55

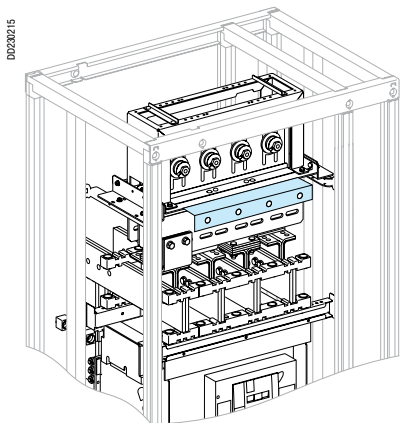
Уплотнительные комплекты для крышки щита и трансформатора Trihal с интерфейсом



КТВ0●●●ТТ01

Тип	Номинальный ток шинпровода (А)	Высота Н шинпровода (мм)	№ по каталогу
Комплект уплотнений	800	74	КТВ0074ТТ01
	1000	104	КТВ0104ТТ01
	1250	124	КТВ0124ТТ01
	1600	164	КТВ0164ТТ01
	2000	204	КТВ0204ТТ01
	2500	244	КТВ0244ТТ01
	3200	324	КТВ0324ТТ01
	4000	404	КТВ0404ТТ01

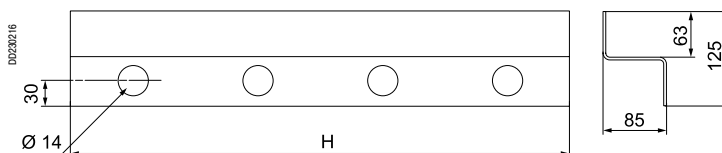
Интерфейсы с усиленным защитным заземлением (PER) для Prisma и Okken



КТВ0●●●РЕ1

Высота Н (мм)	Количество отверстий	№ по каталогу
160	2	КТВ0164РЕ1
240	3	КТВ0244РЕ1
400	4	КТВ0404РЕ1

КТВ0●●●РЕ1



Толщина: 3 мм.

Заказ

Укажите каталожный номер, заменяя "●●●●" значением номинального тока шинпровода.

Важно:

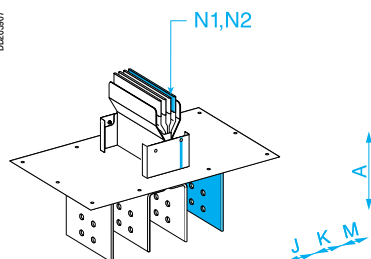
- для номинального тока 800 А в каталожный номер добавляется «0»: **КТА0800**
- добавьте размер выбранного элемента в качестве технического параметра.

Пример: каталожный номер прямого вводного блока на 1250 А, N2, 3L + N + PE, длина 235 мм, расстояние между центрами J, K и M = 170 мм:

КТА1250ER42, A = 235, J = 170, K = 170 и M = 170.

Номинальный ток

Прямые вводные блоки



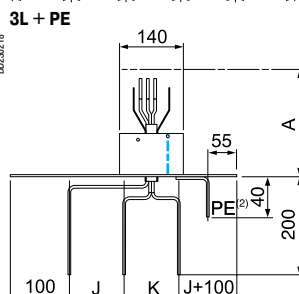
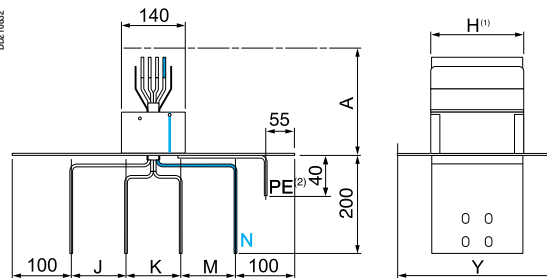
КТА●●●●ER●1
КТА●●●●ER●2

Тип	Положение нейтрали	№ по каталогу		
		3L + PE	3L + N + PE ⁽²⁾	3L + N + PE ⁽¹⁾
Фиксированный	N1	КТА●●●●ER31	КТА●●●●ER41	КТА●●●●ER51
На заказ	N2	КТА●●●●ER32	КТА●●●●ER42	КТА●●●●ER52

(1) Для заказа исполнений 3L+N+PE⁽¹⁾ с повышенной стойкостью к I_{sc} замените КТА●●●●ER5● на КТА●●●●ER7●.

(2) Для заказа исполнений 3L+N+PE на 2500 А и 3200 А с повышенной стойкостью к I_{sc} замените КТА2500ER4● на КТА2500ER6● и КТА3200ER4● на КТА3200ER6●.

КТА●●●●ER●1, КТА●●●●ER●2
3L + N + PE или PE⁽³⁾



(1) См. таблицу «Сечение шинпровода» на след. стр.
(2) Диаметр отверстий на PE = 14 мм для кабелей с наконечниками.

Таблица размеров

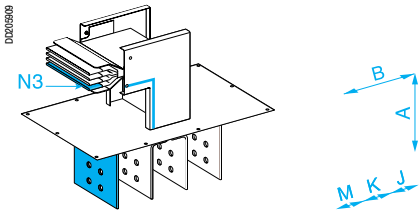
Номинальный ток (А)	Положение нейтрали	Размеры (мм)		
		A	J, K, M	Y
800 ⁽³⁾ - 1250	N1	235	115	230
	N2	235 - 734	80 - 250	230
1600 - 2500	N1	235	115	350
	N2	235 - 734	80 - 250	350
3200 - 4000	N1	235	115	510
	N2	235 - 734	80 - 250	510

(3) Для номинального тока 800 А указывается "КТА0800".

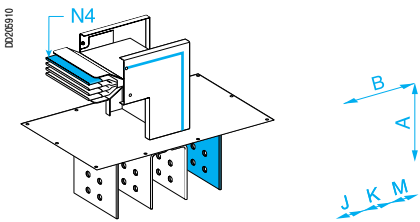
Размеры контактных площадок

Номинальный ток (А)	800	1000	1250	1600	2000	2500	3200	4000
Отверстия для подключения (мм) Толщина проводника = 6 мм.								

Вводный блок с углом «плашмя»



КТА●●●●ER●3



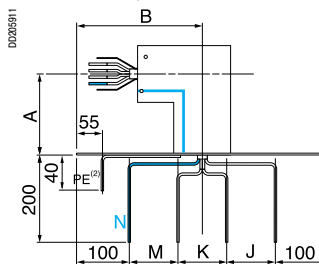
КТА●●●●ER●4

Тип	Положение нейтрали	№ по каталогу		
		3L + PE	3L + N + PE ⁽²⁾	3L + N + PER ⁽¹⁾
На заказ	N3	КТА●●●●ER33	КТА●●●●ER43	КТА●●●●ER53
	N4	КТА●●●●ER34	КТА●●●●ER44	КТА●●●●ER54

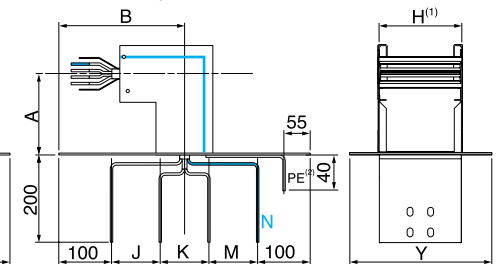
(1) Для заказа исполнений 3L+N+PER с повышенной стойкостью к I_{sc} замените КТА●●●●ER5● на КТА●●●●ER7●.

(2) Для заказа исполнений 3L+N+PE на 2500 А и 3200 А с повышенной стойкостью к I_{sc} замените КТА2500ER4● на КТА2500ER6● и КТА3200ER4● на КТА3200ER6●.

КТА●●●●ER●3, 3L + N + PE или PER



КТА●●●●ER●4, 3L + N + PE или PER



(1) См. таблицу «Сечение шинпровода» ниже.

(2) Диаметр отверстий на PE = 14 мм для кабелей с наконечниками.

Таблица размеров

Номинальный ток (А)	Положение нейтрали	Размеры (мм)			
		A	B	J, K, M	Y
800 ⁽⁴⁾ - 1250	N3, N4	200 - 534	300	80 - 250	230
1600 - 2500	N3, N4	200 - 534	300	80 - 250	350
3200 - 4000	N3, N4	200 - 534	300	80 - 250	510

(4) Для номинального тока 800 А указывается "КТА0800".

Схема выреза отверстий для установки вводного блока

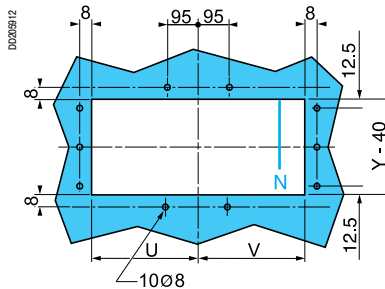


Таблица размеров

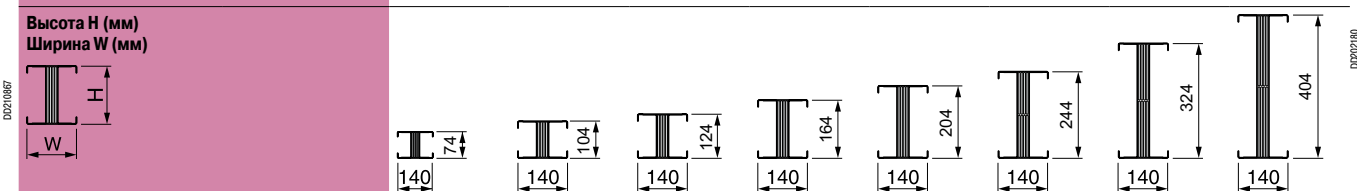
Номинальный ток (А)	Размеры (мм)		
	Y	U	V
800 ⁽¹⁾ - 1250	230	K/2 + J + 80	K/2 + M + 80
1600 - 2500	350	K/2 + J + 80	K/2 + M + 80
3200 - 4000	510	K/2 + J + 80	K/2 + M + 80

(1) Для номинального тока 800 А указывается "КТА0800".

Для исполнения 3L + PE предполагается, что M = J, значение Y - вычисляется.

Сечение шинпровода

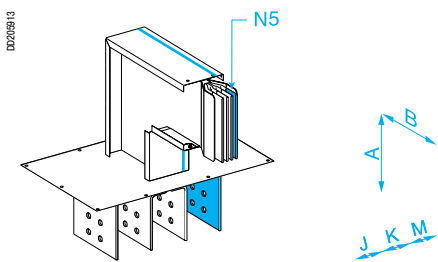
Номинальный ток (А)	800 ⁽¹⁾	1000	1250	1600	2000	2500	3200	4000
Масса (кг/м)								
3L + PE	12	14	16	19	22	25	31	38
3L + N + PE	13	16	18	22	26	30	37	45
3L + N + PER	15	19	21	26	31	36	46	56



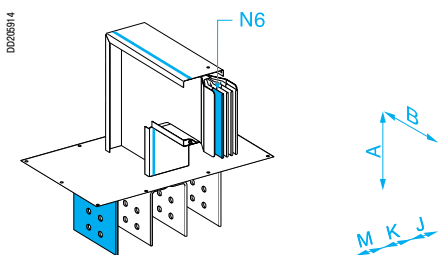
(1) Важно: для номинального тока 800 А указывается "КТА0800".

Canalis KTA

Вводный блок с углом «на ребро»



KTA●●●●ER●5



KTA●●●●ER●6

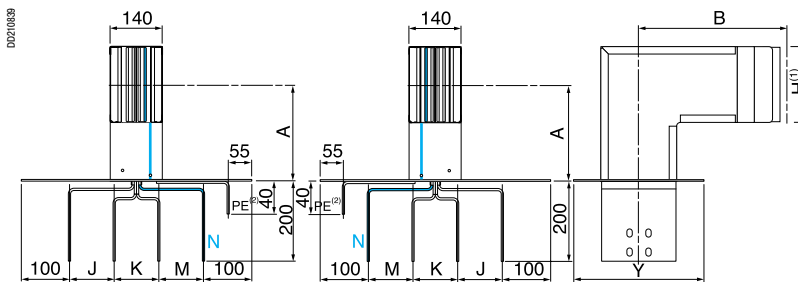
Тип	Положение нейтрали	№ по каталогу		
		3L + PE	3L + N + PE ⁽²⁾	3L + N + PER ⁽¹⁾
На заказ	N5	KTA●●●●ER35	KTA●●●●ER45	KTA●●●●ER55
	N6	KTA●●●●ER36	KTA●●●●ER46	KTA●●●●ER56

(1) Для заказа исполнений 3L+N+PER с повышенной стойкостью к Isc замените KTA●●●●ER5● на KTA●●●●ER7●.

(2) Для заказа исполнений 3L+N+PE на 2500 А и 3200 А с повышенной стойкостью к Isc замените KTA2500ER4● на KTA2500ER6● и KTA3200ER4● на KTA3200ER6●.

KTA●●●●ER●5, 3L + N + PE или PER

KTA●●●●ER●6, 3L + N + PE или PER



(1) См. таблицу «Сечение шинпровода» на след. стр.

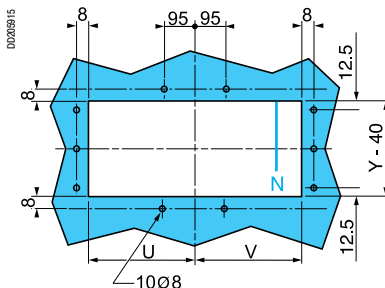
(2) Диаметр отверстий на PE = 14 мм для кабелей с наконечниками.

Таблица размеров

Номинальный ток (А)	Положение нейтрали	Размеры (мм)				
		A	B	J, K, M	Y	
800 ⁽⁴⁾	N5, N6	175 - 509	275	80 - 250	230	
1000	N5, N6	190 - 524	290	80 - 250	230	
1250	N5, N6	200 - 534	300	80 - 250	230	
1600	N5, N6	220 - 554	320	80 - 250	350	
2000	N5, N6	240 - 574	340	80 - 250	350	
2500	N5, N6	260 - 594	360	80 - 250	350	
3200	N5, N6	300 - 634	400	80 - 250	510	
4000	N5, N6	340 - 674	440	80 - 250	510	

(4) Для номинального тока 800 А указывается "KTA0800".

Схема выреза отверстий для установки вводного блока



Для исполнения 3L + PE предполагается, что M = J, значение Y - вычисляется.

Таблица размеров

Номинальный ток (А)	Размеры (мм)		
	Y	U	V
800 ⁽¹⁾ - 1250	230	K/2 + J + 80	K/2 + M + 80
1600 - 2500	350	K/2 + J + 80	K/2 + M + 80
3200 - 4000	510	K/2 + J + 80	K/2 + M + 80

(1) Для номинального тока 800 А указывается "KTA0800".

Размеры контактных площадок

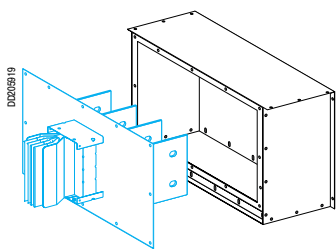
Номинальный ток (А)	800	1000	1250	1600	2000	2500	3200	4000
Отверстия для подключения (мм) Толщина проводника = 6 мм.								

Заказ

Для заказа защитного кожуха, устанавливаемого на вводный блок, необходимо указывать параметры D, G и Z, которые определяются вводным блоком.

Пример: каталожный номер жесткого вертикального защитного кожуха с размером Y = 350 мм, предназначенного для вводного блока с различными межфазными расстояниями D, G и Z (в мм): **КТВ0350CR2, D = 330, G = 450 и Z = 500.**

Жесткие горизонтальные защитные кожухи для вводных блоков ER N1 - N7

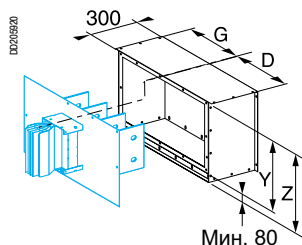


КТВ●●●●CR1

Важно: при заказе горизонтального кожуха не забудьте вместе с каталожным номером указать размеры D, G и Z.

Номинальный ток (А)	Размеры Y (мм)	№ по каталогу	Масса (кг)
800 - 1250	230	КТВ0230CR1	12.00
1600 - 2500	350	КТВ0350CR1	12.00
3200 - 4000	510	КТВ0510CR1	12.00

КТВ●●●●CR1



Защитный кожух для прямых вводных блоков ER N1 - N6

Размеры **D** и **G** определяются межфазными осевыми размерами (J, K и M) шин защищаемого вводного блока. Положение нейтрали вводного блока также определяет правило расчета параметров **D** и **G**.

Если вводный блок входит в кожух с нейтралью, расположенной справа:

$$D = K/2 + M + 100$$

$$G = K/2 + J + 100$$

Если вводный блок входит в кожух с нейтралью, расположенной слева:

$$D = K/2 + J + 100$$

$$G = K/2 + M + 100$$

Для исполнения 3L + PE предполагается, что **M = J**, значения **D** и **G** - вычисляются.

Таблица размеров

Номинальный ток (А)	Размеры (мм)			
	Y	D	G	Z
800 - 1250	230	220 - 475	220 - 475	310 - 800
1600 - 2500	350	220 - 475	220 - 475	430 - 800
3200 - 4000	510	220 - 475	220 - 475	590 - 800

Защитный кожух для прямых вводных блоков ER N7

Размеры **D** и **G** определяются межфазными осевыми размерами (P, Q, R и S) шин защищаемого вводного блока. Положение нейтрали вводного блока также определяет правило расчета параметров **D** и **G**.

Если вводный блок входит в кожух с нейтралью, расположенной справа:

$$D = \max(R ; S) + 100$$

$$G = \max(P ; Q) + 100$$

Если вводный блок входит в кожух с нейтралью, расположенной слева:

$$D = \max(P ; Q) + 100$$

$$G = \max(R ; S) + 100$$

Для исполнения 3L + PE, предполагается, что **S = 0**, значения **D** и **G** - вычисляются.

Таблица размеров

Номинальный ток (А)	Размеры (мм)			
	Y	D	G	Z
800 - 1250	230	340 - 1000	340 - 1000	310 - 800
1600 - 2500	350	340 - 1000	340 - 1000	430 - 800
3200 - 4000	510	340 - 1000	340 - 1000	590 - 800

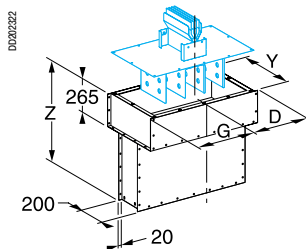
Жесткие вертикальные защитные кожухи для вводных блоков ER N1 - N7

Важно: при заказе вертикального кожуха не забудьте вместе с каталожным номером указать размеры D, G и Z.

Кожухи высотой от 400 до 800 мм

Номинальный ток (А)	Размеры Y (мм)	№ по каталогу	Масса (кг)
800 - 1250	230	КТВ0230CR2	40.00
1600 - 2500	350	КТВ0350CR2	40.00
3200 - 4000	510	КТВ0510CR2	40.00

КТВ●●●●CR2



Размеры **D** и **G** определяются межфазными осевыми размерами (J, K и M) шин защищаемого вводного блока.

$$D = K/2 + J + 100$$

$$G = K/2 + M + 100$$

Для исполнения 3L + PE предполагается, что M = J, значения D и G - вычисляются.

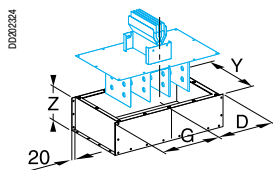
Таблица размеров для прямых вводных блоков ER N1 - N6

Номинальный ток (А)	Размеры (мм)			
	Y	D	G	Z
800 - 1250	230	220 - 475	220 - 475	400 - 800
1600 - 2500	350	220 - 475	220 - 475	400 - 800
3200 - 4000	510	220 - 475	220 - 475	400 - 800

Кожухи высотой от 100 до 400 мм

Номинальный ток (А)	Размеры Y (мм)	№ по каталогу	Масса (кг)
800 - 1250	230	КТВ0230CR3	17.00
1600 - 2500	350	КТВ0350CR3	17.00
3200 - 4000	510	КТВ0510CR3	17.00

КТВ●●●●CR3



Размеры **D** и **G** определяются межфазными осевыми размерами шин защищаемого вводного блока.

Таблица размеров для прямых вводных блоков ER N1 - N6

Номинальный ток (А)	Размеры (мм)			
	Y	D	G	Z
800 - 1250	230	220 - 475	220 - 475	100 - 400
1600 - 2500	350	220 - 475	220 - 475	100 - 400
3200 - 4000	510	220 - 475	220 - 475	100 - 400

$$D = K/2 + J + 100$$

$$G = K/2 + M + 100$$

Для исполнения 3L + PE предполагается, что M = J, значения D и G - вычисляются.

Таблица размеров для прямых вводных блоков ER N7

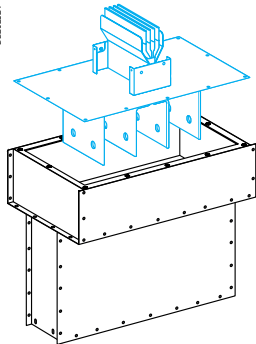
Номинальный ток (А)	Размеры (мм)			
	Y	D	G	Z
800 - 1250	230	220 - 475	220 - 475	100 - 400
1600 - 2500	350	220 - 475	220 - 475	100 - 400
3200 - 4000	510	220 - 475	220 - 475	100 - 400

$$D = \max(P; Q) + 100$$

$$G = \max(R; S) + 100$$

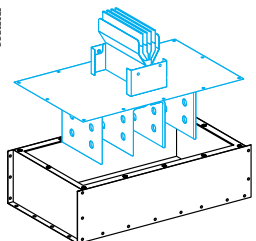
Для исполнения 3L + PE, предполагается, что S = 0, значения D и G - вычисляются.

DD020221



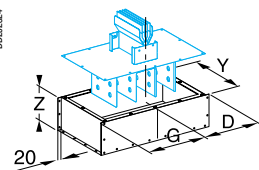
КТВ●●●●CR2

DD020223



КТВ●●●●CR3

DD020224

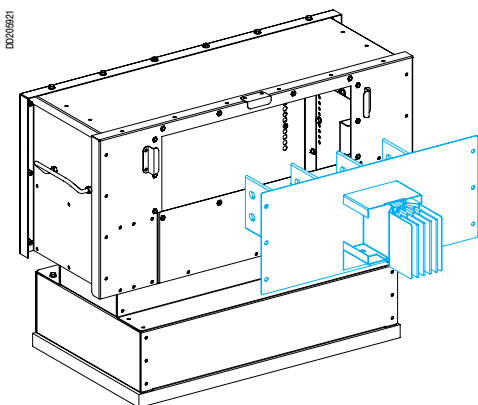


Регулируемые защитные кожухи для масляных трансформаторов IP55

Заказ

При заказе достаточно указать каталожный номер без технических параметров.

Регулируемые защитные кожухи для горизонтального ввода



КТВ...CR7

Кожух регулируется по высоте для установки на вводный блок с межфазным осевым расстоянием 150 или 170 мм, в зависимости от номинального тока.

Никогда не используйте с фарфоровыми изоляторами ВН.

Номинальный ток (А)	Межфазные расстояния J, K и M (мм)	Размеры Y (мм)	№ по каталогу	Масса (кг)
800 - 1250	150	230	КТВ0230CR7	30.00
1600 - 2500	170	350	КТВ0350CR7	36.00
3200 - 4000	170	510	КТВ0510CR7	42.00

КТВ...CR7

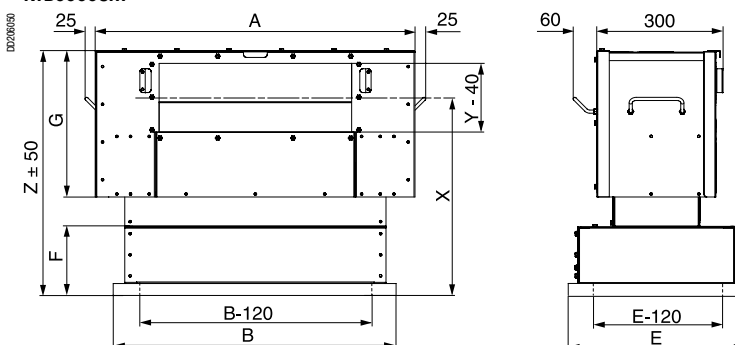
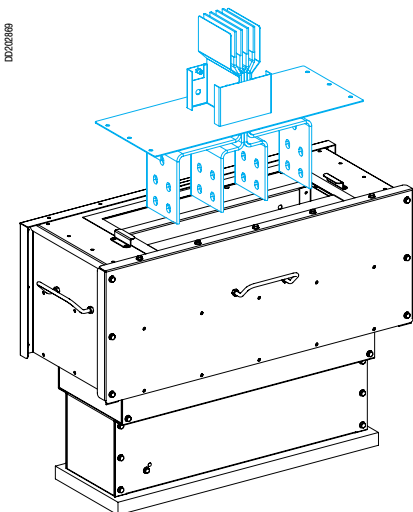


Таблица размеров

Номинальный ток (А)	Размеры (мм)							
	Y	Z	X	A	B	E	F	G
800 - 1250	230	565	450	830	750	330	125	365
1600 - 2500	350	825	650	890	810	350	265	485
3200 - 4000	510	905	650	960	880	460	185	645

Регулируемые защитные кожухи для вертикального ввода



КТВ...CR8

Кожух, регулируется по высоте, для установки на вводный блок с межфазным осевым расстоянием 150 или 170 мм, в зависимости от номинального тока.

Никогда не используйте с фарфоровыми изоляторами ВН.

Номинальный ток (А)	Межфазные расстояния J, K и M (мм)	Размеры Y (мм)	№ по каталогу	Масса (кг)
800 - 1250	150	230	КТВ0230CR8	30.00
1600 - 2500	170	350	КТВ0350CR8	36.00
3200 - 4000	170	510	КТВ0510CR8	42.00

КТВ...CR8

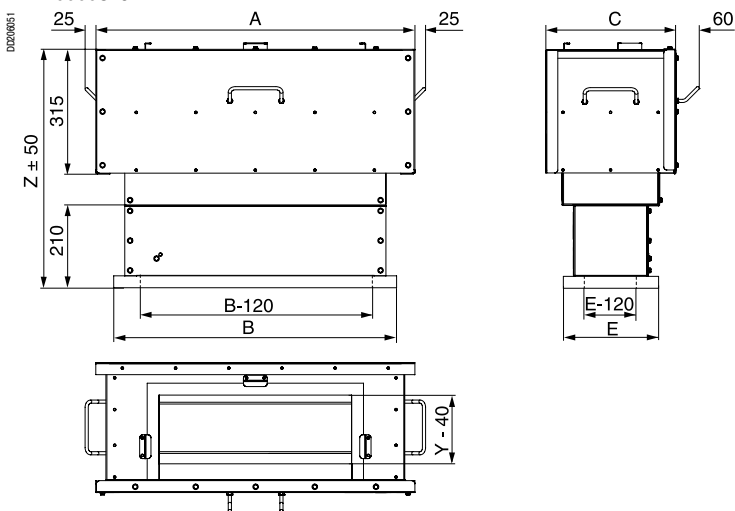
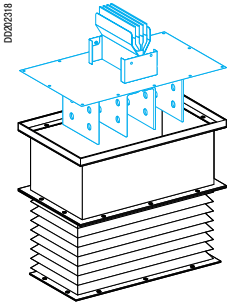


Таблица размеров

Номинальный ток (А)	Размеры (мм)					
	Y	Z	A	B	C	E
800 - 1250	230	600	830	750	345	330
1600 - 2500	350	600	890	810	460	350
3200 - 4000	510	600	960	880	625	460

Гибкие защитные кожухи Кабельные корпуса IP55

Гибкие вертикальные защитные кожухи для прямых вводных блоков



KTB...CS0

Кожухи для прямых вводных блоков N1 - N7 с межфазным расстоянием 115 мм.

Номинальный ток (А)	Размеры Y (мм)	№ по каталогу	Масса (кг)
800 - 1250	230	KTB0230CS0	15,00
1600 - 2500	350	KTB0350CS0	17,00
3200 - 4000	510	KTB0510CS0	19,00

Рекомендуется использовать изоляционные оболочки KTB0000YF1 с плетенками KTB0000YT1.

KTB...CS0

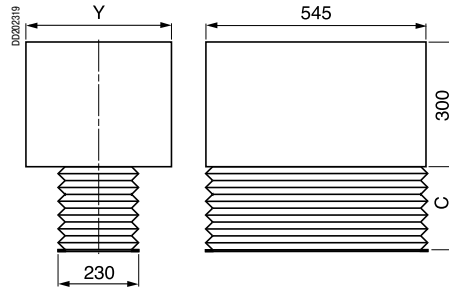
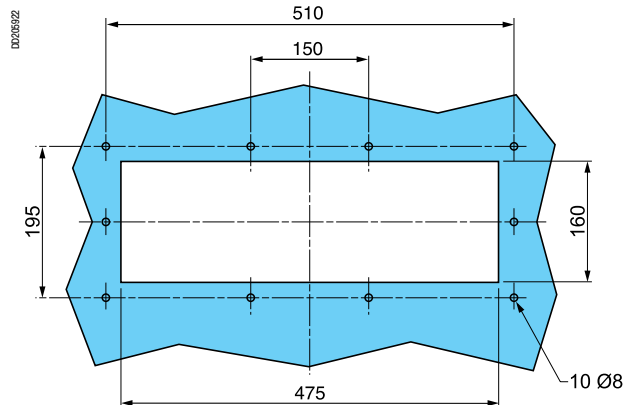


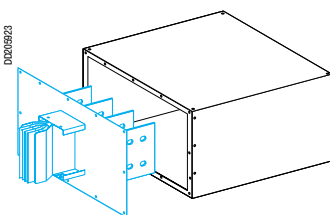
Таблица размеров

Номинальный ток (А)	Размеры (мм)	
	Y	C
800 - 1250	230	200 - 650
1600 - 2500	350	200 - 650
3200 - 4000	510	200 - 650

Схема выреза для крепления гибкого вертикального защитного кожуха



Кабельные корпуса

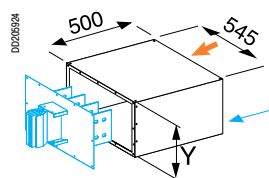


KTB...BC01

Номинальный ток (А)	Размеры Y (мм)	№ по каталогу	Масса (кг)
800 - 1250	230	KTB0230BC01	15,00
1600 - 2500	350	KTB0350BC01	17,00
3200 - 4000	510	KTB0510BC01	19,00

Кабельные корпуса устанавливаются только на прямые вводные блоки N1 - N6 с межфазным осевым расстоянием 115 мм.

KTB...BC01



← Ввод кабеля.

← Алюминиевая пластина для сверления под кабели.

Таблица размеров

Номинальный ток (А)	Размеры (мм)
	Y
800 - 1250	230
1600 - 2500	350
3200 - 4000	510

См. таблицу размеров контактных площадок на стр. 87.

Заказ

Укажите каталожный номер, заменяя "●●●●" значением номинального тока шинопровода.

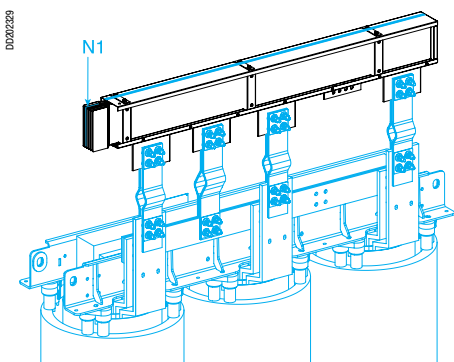
Важно:

- для номинального тока 800 А в каталожный номер добавляется «0»: **КТА0800**
- добавьте размер выбранного элемента в качестве технического параметра.

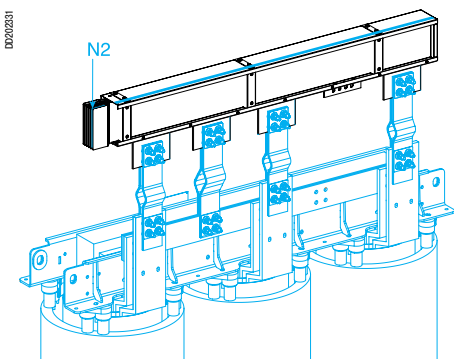
Пример: Каталожный номер вводного блока для трансформаторов на 3200 А, N2, 3L + N + PER, расстояние между центрами E = 550 мм, длина N = 310 мм, порядок фаз T = 3N21:
КТА3200EL72, E = 550 мм, N = 310 мм и T = 3.

Номинальный ток

Вводные блоки N1 и N2 для сухих трансформаторов



КТА●●●●EL●1



КТА●●●●EL●2

Тип	Положение нейтрали	№ по каталогу	3L + N + PE (2)	3L + N + PER (1)
На заказ	N1	КТА●●●●EL31	КТА●●●●EL41	КТА●●●●EL51
	N2	КТА●●●●EL32	КТА●●●●EL42	КТА●●●●EL52

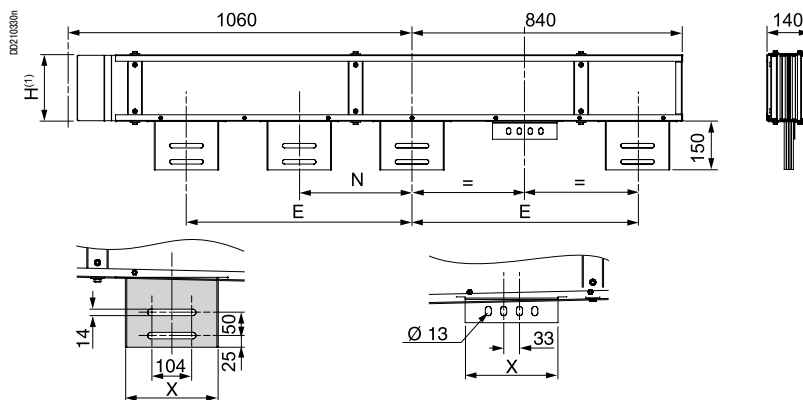
Для установки на шинопроводах, расположенных "глашмя", используйте угловые шинки между вводным блоком и трансформатором, см. стр. 95.

Для крепления, см. КТВ●●●●ZA4, см. стр. 102.

(1) Для заказа исполнений 3L+N+PER с повышенной стойкостью к Isc замените КТА●●●●EL5● на КТА●●●●EL7●.

(2) Для заказа исполнений 3L+N+PE на 2500 А и 3200 А с повышенной стойкостью к Isc замените КТА2500EL4● на КТА2500EL6● и КТА3200EL4● на КТА3200EL6●.

КТА●●●●EL●1, КТА●●●●EL●2



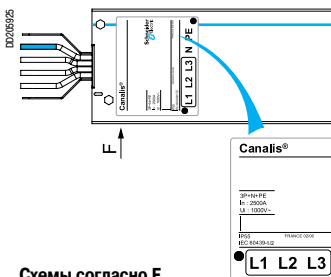
(1) См. таблицу «Сечение шинопровода» на стр. 95.

Таблица размеров

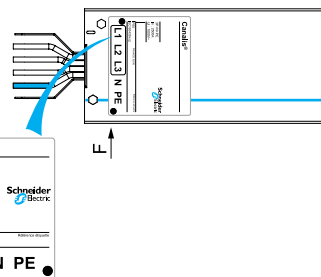
Номинальный ток (А)	Положение нейтрали	Размеры (мм)		
		E	N	X
800 - 1250	N1, N2	390 - 700	от 195 до E - 195	160
1600 - 4000	N1, N2	470 - 700	от 235 до E - 235	200

Выбор очередности фаз T

Вид сверху
КТА●●●●EL●1

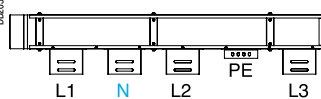


КТА●●●●EL●2

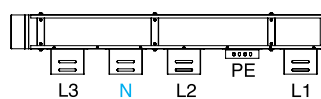


Схемы согласно F

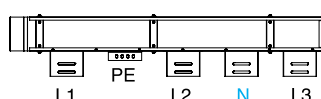
T = 1



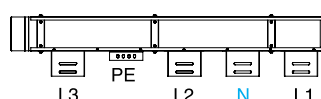
T = 3



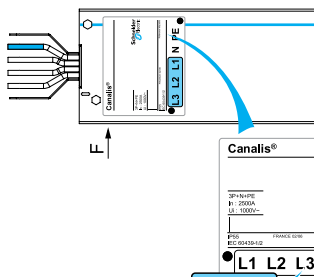
T = 2



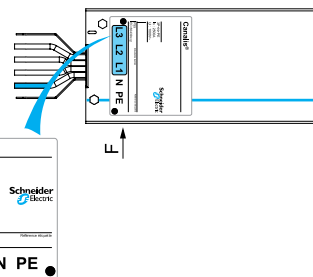
T = 4



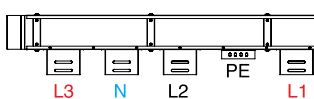
КТА●●●●EL●1



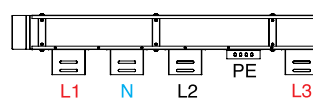
КТА●●●●EL●2



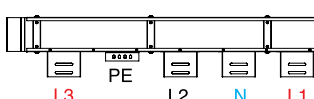
T = 1



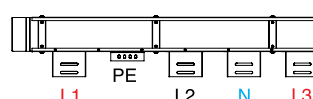
T = 3



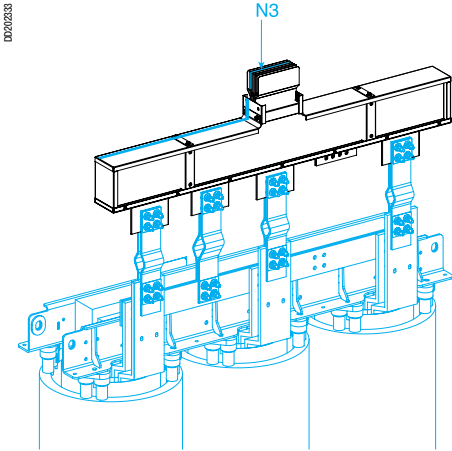
T = 2



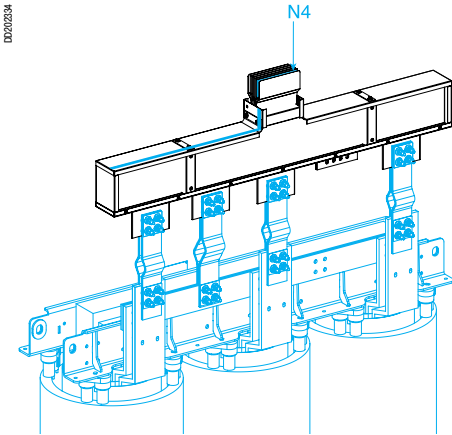
T = 4



Вводные блоки N3 и N4 для сухих трансформаторов



KTA●●●●EL●3



KTA●●●●EL●4

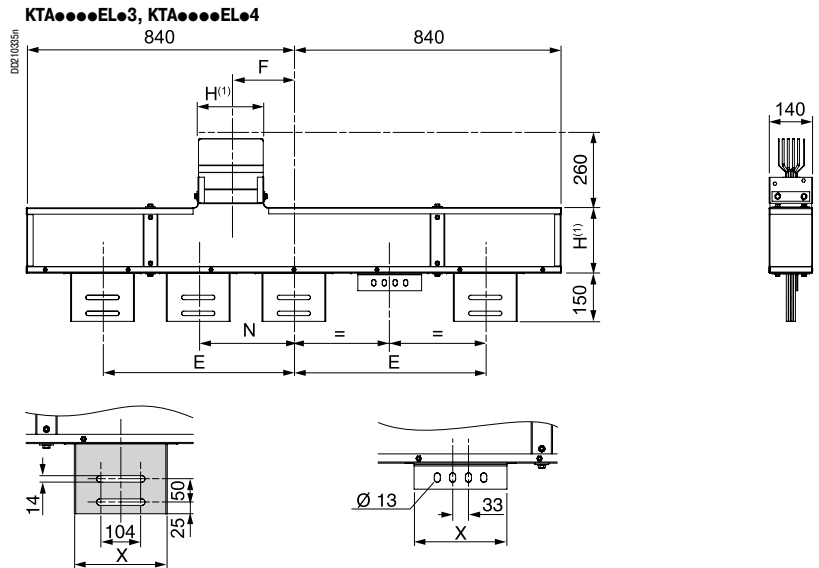
Тип	Положение нейтрали	№ по каталогу		
		3L + PE	3L + N + PE ⁽²⁾	3L + N + PER ⁽¹⁾
На заказ	N3	KTA●●●●EL33	KTA●●●●EL43	KTA●●●●EL53
	N4	KTA●●●●EL34	KTA●●●●EL44	KTA●●●●EL54

Для установки на шинпроводах, расположенных "глашмя", используйте угловые шинки между вводным блоком и трансформатором, см. стр. 95.

Для крепления, см. КТВ●●●●Z44, см. стр. 102.

(1) Для заказа исполнений 3L+N+PER с повышенной стойкостью к I_{sc} замените KTA●●●●EL5● на KTA●●●●EL7●.

(2) Для заказа исполнений 3L+N+PE на 2500 А и 3200 А с повышенной стойкостью к I_{sc} замените KTA2500EL4● на KTA2500EL6● и KTA3200EL4● на KTA3200EL6●.



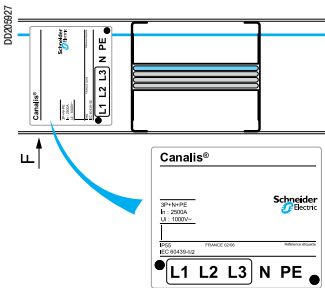
(1) См. таблицу «Сечение шинпровода» ниже.

Таблица размеров

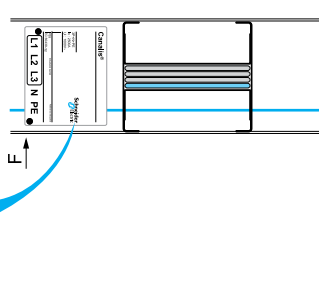
Номинальный ток (А)	Положение нейтрали	Размеры (мм)			
		E	N	F	X
800 - 1250	N3, N4	390 - 700	от 195 до E - 195	0 - 200	160
1600 - 4000	N3, N4	470 - 700	от 235 до E - 235	0 - 200	200

Выбор очередности фаз T

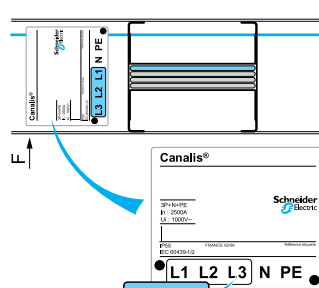
Вид сверху
KTA●●●●EL●3



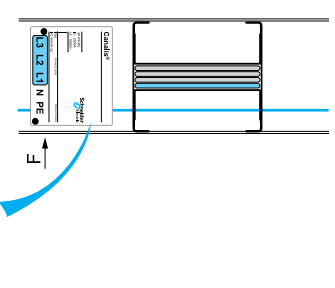
KTA●●●●EL●4



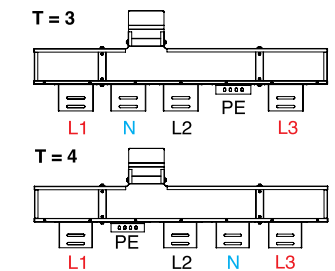
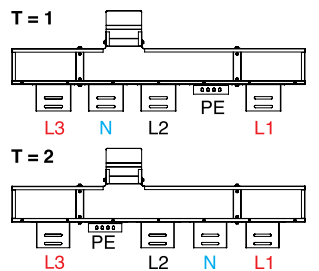
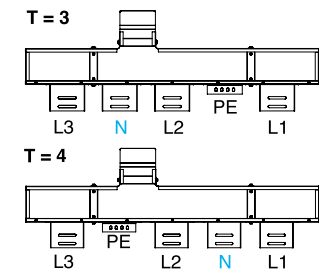
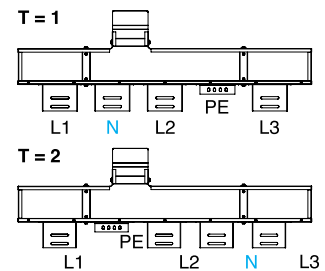
KTA●●●●EL●3



KTA●●●●EL●4



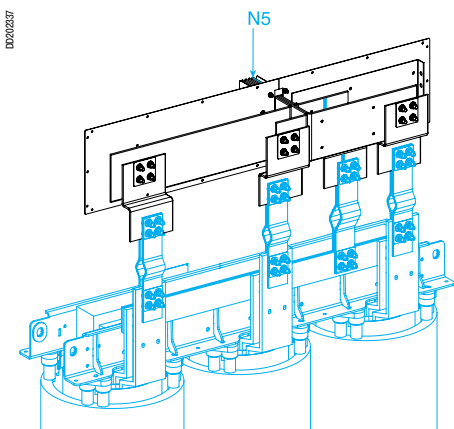
Схемы согласно F



Сечение шинпровода

См. стр. 95

Вводные блоки N5 для сухих трансформаторов



KTA●●●●EL●5

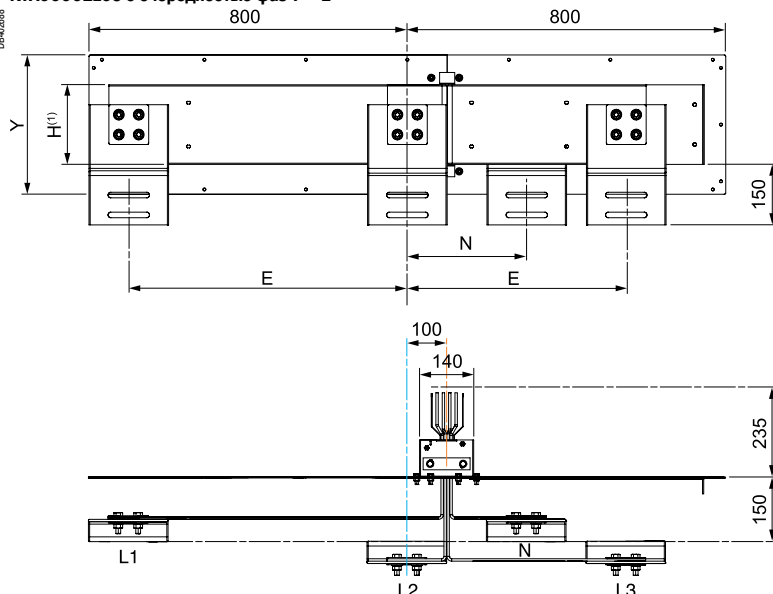
Тип	Положение нейтрали	№ по каталогу		
		3L + PE	3L + N + PE ⁽²⁾	3L + N + PER ⁽¹⁾
На заказ	N5	KTA●●●●EL35	KTA●●●●EL45	KTA●●●●EL55

Для установки на шинпроводах, расположенных "глашмя", используйте угловые шинки между вводным блоком и трансформатором, см. стр. 95.

(1) Для заказа исполнений 3L+N+PER с повышенной стойкостью к I_{sc} замените KTA●●●●EL5● на KTA●●●●EL7●.

(2) Для заказа исполнений 3L+N+PE на 2500 А и 3200 А с повышенной стойкостью к I_{sc} замените KTA2500EL4● на KTA2500EL6● и KTA3200EL4● на KTA3200EL6●.

KTA●●●●EL●5 с очередностью фаз T = 2



KTA●●●●EL●5 с очередностью фаз T = 3

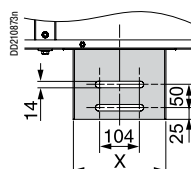
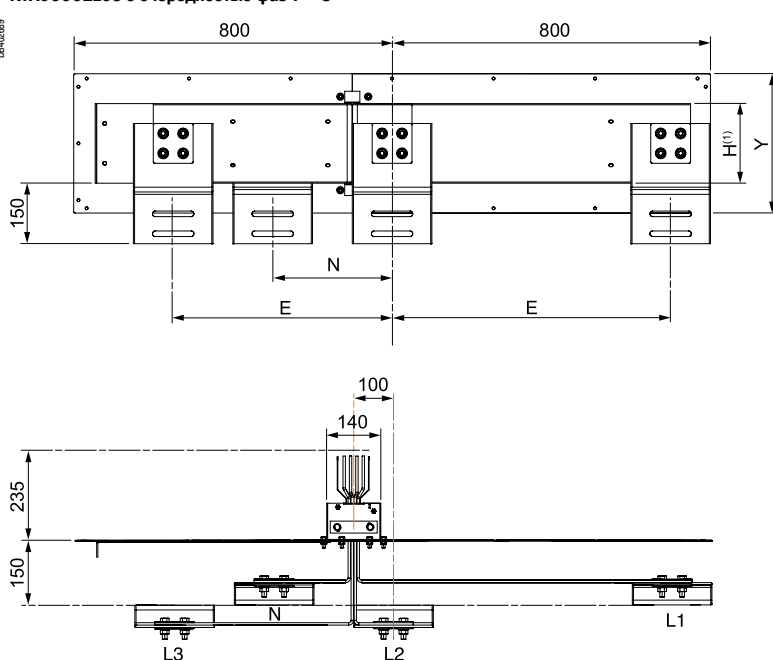


Таблица размеров

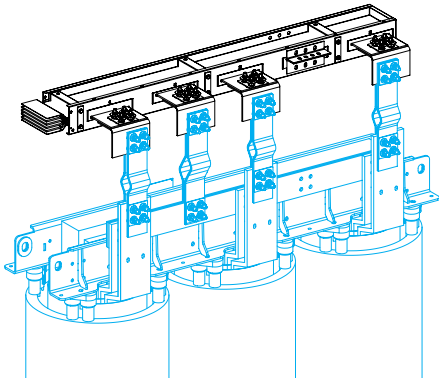
Ном. ток (А)	Положение нейтрали	Размеры (мм)			
		Y	E	N	X
800 - 1250	N1, N2	230	390 - 700	от 195 до E - 195	160
1600 - 2500	N1, N2	350	470 - 700	от 235 до E - 235	200
3200 - 4000	N1, N2	510	470 - 700	от 235 до E - 235	200

(1) См. таблицу «Сечение шинпровода» на стр. 95

Важно : маркировка фаз на вышеуказанных схемах соответствует очередности фаз N321, со стороны соединительного блока. Если очередность фаз со стороны соединительного блока - N123, инвертируйте L1 и L3 со стороны трансформатора.

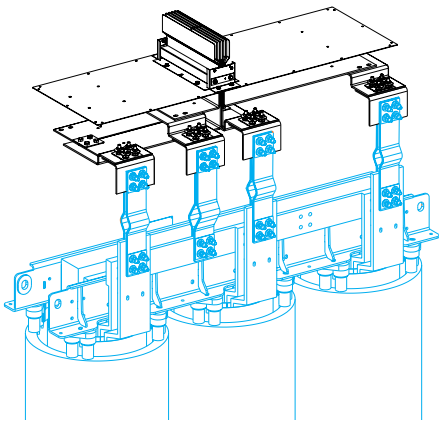
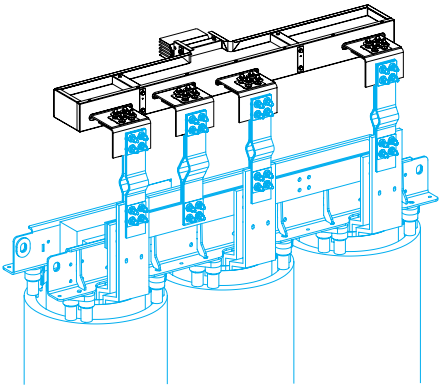
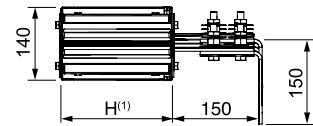
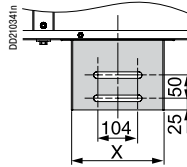
Угловые шинки для вводных блоков от N1 до N5, установленных «плашмя»

DD210240



Описание	Номинальный ток (А)	Ширина фазы X (мм)	№ по каталогу
4 угловые шинки + болты	800 - 1250	160	КТВ0000УЕ1
	1600 - 4000	200	КТВ0000УЕ2

КТВ0000УЕ1, КТВ0000УЕ2



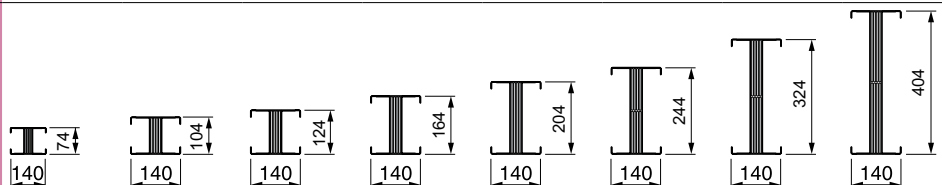
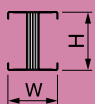
КТВ0000УЕ1, КТВ0000УЕ2

Сечение шинпровода

Номинальный ток (А)	800 ⁽¹⁾	1000	1250	1600	2000	2500	3200	4000
Масса (кг/м)								
3L + PE	12	14	16	19	22	25	31	38
3L + N + PE	13	16	18	22	26	30	37	45
3L + N + PER	15	19	21	26	31	36	46	56

Высота H (мм)
Ширина W (мм)

DD210867



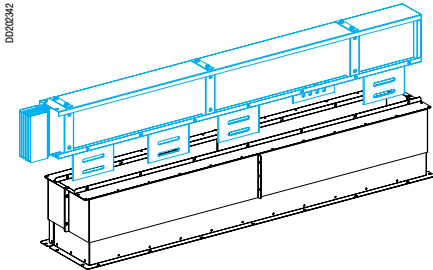
DD210868

(1) Важно: для номинального тока 800 А указывается "КТА0800".

Заказ

При заказе достаточно указать каталожный номер без технических параметров.

Регулируемые вертикальные защитные кожухи для вводных блоков EL N1 - N4, установленных «на ребро»



КТВ0000CR4

Тип	Положение нейтрали	№ по каталогу	Масса (кг)
Вертикальный кожух	N1, N2, N3 и N4	КТВ0000CR4	24.00

КТВ0000CR4

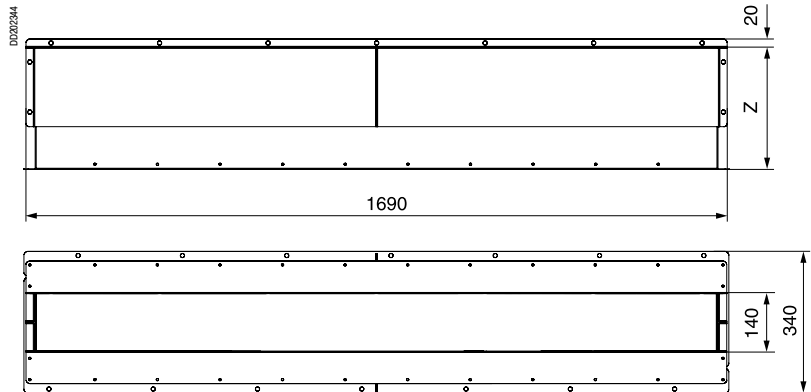
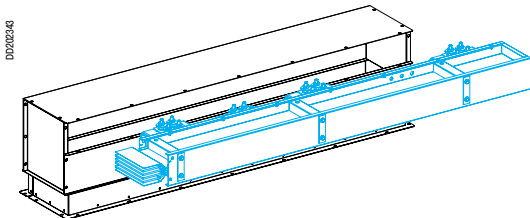


Таблица размеров

Номинальный ток (А)	Размеры (мм)	
	Z Мин.	Макс.
800 - 1250	200	350
1600 - 2500	200	350
3200 - 4000	200	350

Регулируемые горизонтальные защитные кожухи для вводных блоков EL N1 - N4, установленных «плашмя»



КТВ0000CR5

Тип	Положение нейтрали	№ по каталогу	Масса (кг)
Горизонтальный кожух	N1, N2, N3 и N4	КТВ0000CR5	32.00

КТВ0000CR5

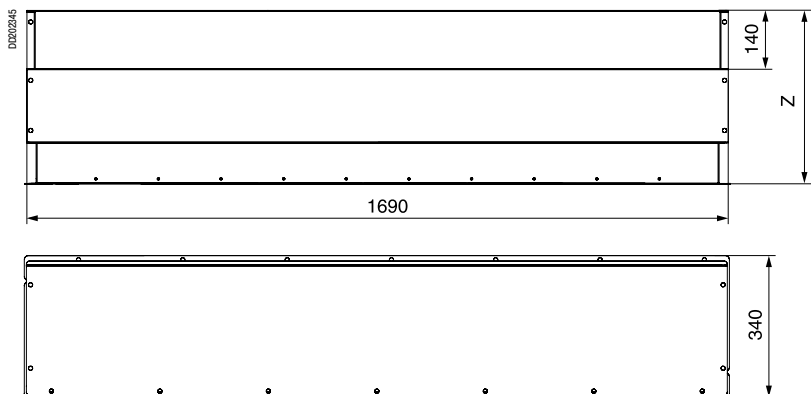
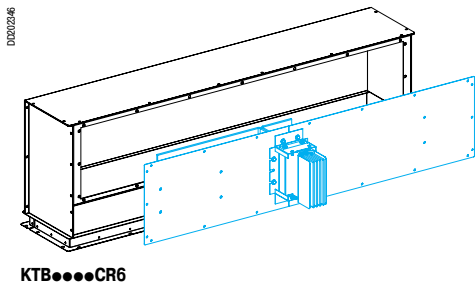


Таблица размеров

Номинальный ток (А)	Размеры (мм)	
	Z Мин.	Макс.
800 - 1250	330	480
1600 - 2500	330	480
3200 - 4000	330	480

Горизонтальные защитные кожухи для вводных блоков N5 к сухим трансформаторам



КТВ●●●●СR6

Тип	Положение нейтрали	Y (мм)	№ по каталогу	Масса (кг)
Горизонтальный кожух	N5	230	КТВ0230СR6	38.00
		350	КТВ0350СR6	40.00
		510	КТВ0510СR6	47.00

КТВ●●●●СR6

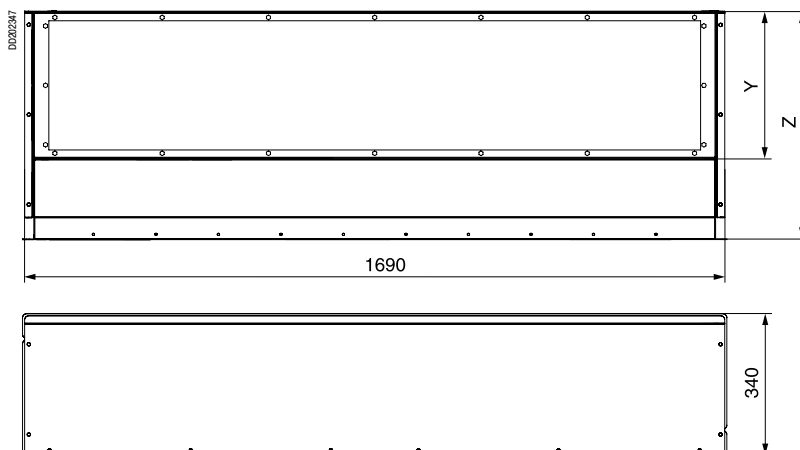
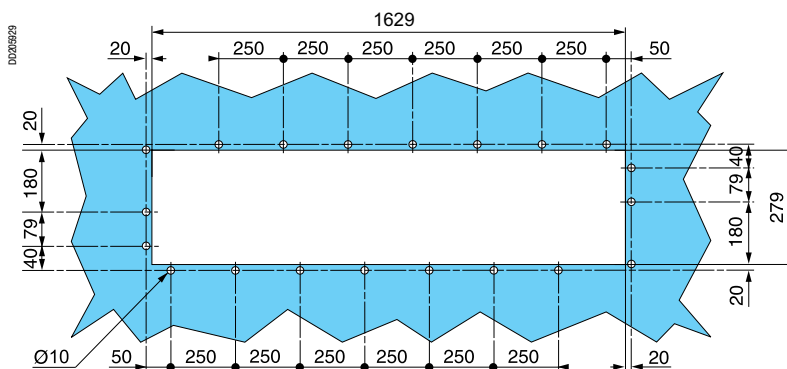


Таблица размеров

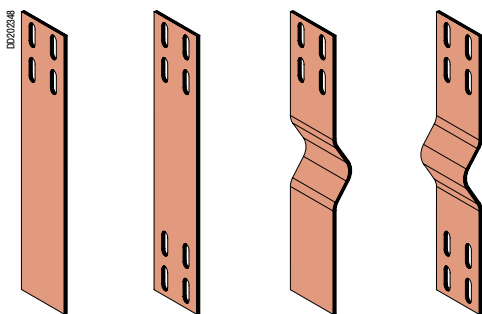
Номинальный ток (А)	Размеры (мм)		
	Y	Z Мин.	Z Макс.
800 - 1250	230	380	530
1600 - 2500	350	500	650
3200 - 4000	510	660	810

Схема выреза для вводных блоков N5 к сухим трансформаторам



Canalis KTA

Соединительные гибкие шины



KTB0000YC1 KTB0000YC2 KTB0000YC3 KTB0000YC4



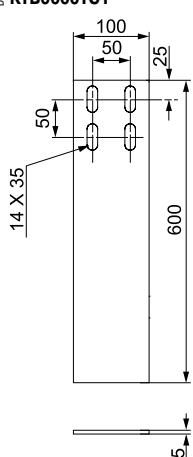
KTB0000YC5

Тип	На заказ	Кол-во просверленных концов	№ по каталогу	Масса (кг)
Неизолированные	-	1	KTB0000YC1	2.70
	-	2	KTB0000YC2	2.70
	С изгибом	1	KTB0000YC3	2.30
	-	2	KTB0000YC4	2.30
Изолиров.	-	1	KTB0000YC5	4.50

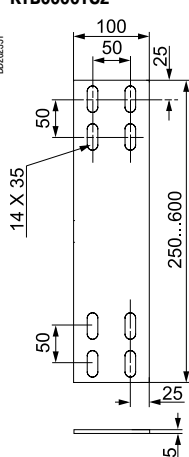
(1) Каждая соединительная шина сделана из пяти пластин толщиной 1 мм.

Соединительные шины для низковольтных щитов

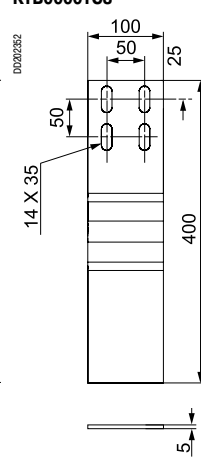
KTB0000YC1



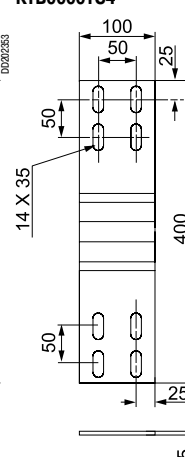
KTB0000YC2



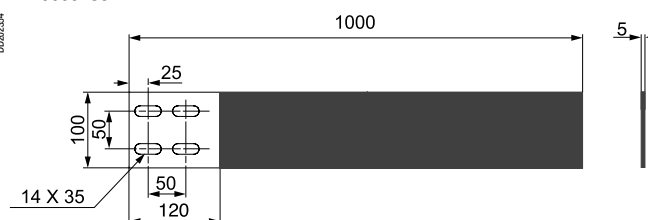
KTB0000YC3



KTB0000YC4



KTB0000YC5



Определение необходимого количества гибких шин

Номинальный ток шинпровода (А)	Гибкие шины на фазу	
	Количество	Сечение (мм ²)
1000	2	1000
1250	2	1000
1600	2	1000
2000	3	1500
2500	3	1500
3200	4	2000
4000	5	2500

Гибкие шины

1	1	2	2
1000 - 1600	2000 - 2500	3200	4000

Примечание: при проектировании трасс шинпровода необходимо проверить межосевое расстояние между отверстиями соединительных шин и отверстиями в шинах подключения к трансформатору. При межосевых расстояниях более 50 мм необходимо применить медные шины сечением 160x10 мм в количестве, соответствующем допустимому длительному току для шин прямоугольного сечения.

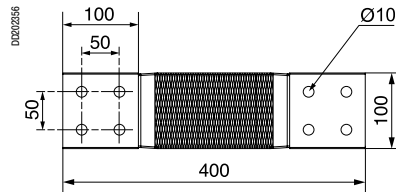
Соединительные плетеные шины



КТВ0000УТ1

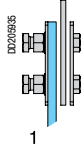
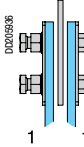
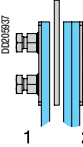
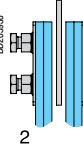
Описание	№ по каталогу	Масса (кг)
Соединительные плетеные шины	КТВ0000УТ1	2.80

КТВ0000УТ1

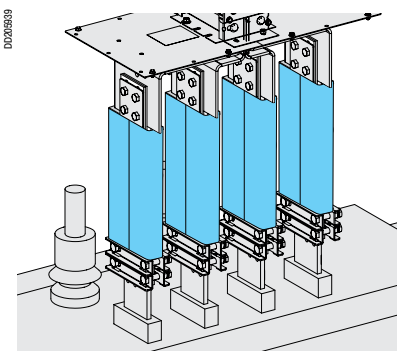


Определение необходимого количества плетеных шин

Номинальный ток шинпровода (А)	Плетеные шины на фазу	
	Количество	Сечение (мм ²)
1000	1	600
1250	2	1200
1600	2	1200
2000	2	1200
2500	3	1800
3200	3	1800
4000	4	2400

Плетеные шины				
Номинальный ток шинпровода (А)	1000	1250 - 2000	2500 - 3200	4000

Изоляционные оболочки



КТВ0000УФ1

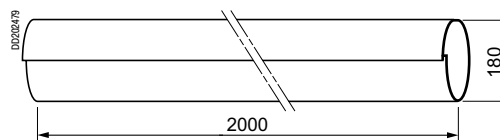
Оболочка YF позволяет использовать различные соединительные проводники, которые необходимо изолировать.

Установка возможна только после выполнения всех соединений. Для облегчения установки имеются специальные пазы.

Изолирующий контур формируется из 2-метрового пластикового канала, который можно, при необходимости, отрезать до нужной длины.

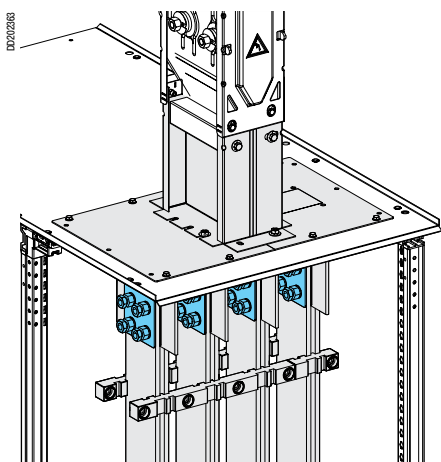
Описание	№ по каталогу	Масса (кг)
Изоляционная оболочка	КТВ0000УФ1	1.00

КТВ0000УФ1

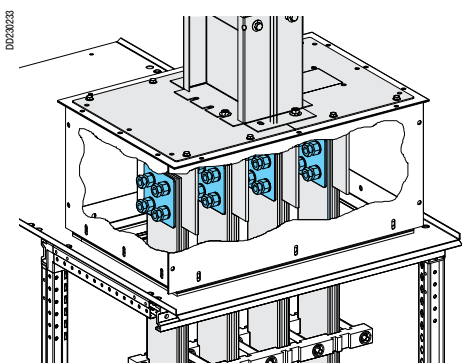


Canalis KTA

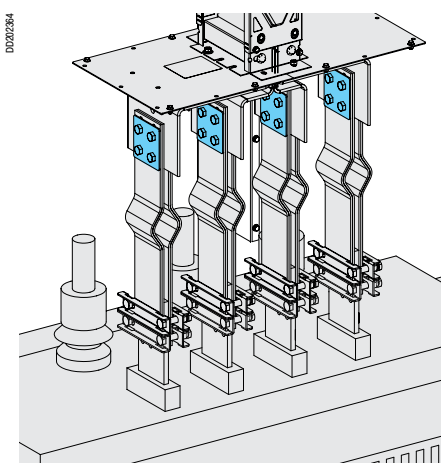
Спейсеры



КТВ0000УВ2



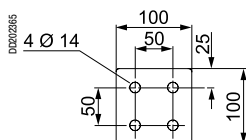
КТВ0000УВ3



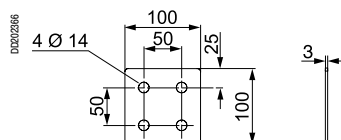
КТВ0000УВ4

Описание		№ по каталогу	Масса (кг)
Комплект гайки со срывной головкой	1 срывная гайка + 2 плоские шайбы (Ø60) + 1 тарельчатая шайба (Ø55)	КТВ0000УВ1	-
Спейсеры для непосредственного подключения	Оцинкованные стальные пластины 8 x 3 мм + медные пластины 8 x 2 мм + 16 болтов M12 x 60 + шайбы и гайки	КТВ0000УВ2	5.50
Спейсеры для подключения соединительными шинами	Оцинкованные стальные пластины 8 x 3 мм + 16 болтов M12 x 60 + шайбы и гайки	КТВ0000УВ3	4.00
	Оцинкованные стальные пластины 8 x 3 мм + 16 болтов M12 x 80 + шайбы и гайки	КТВ0000УВ4	4.00

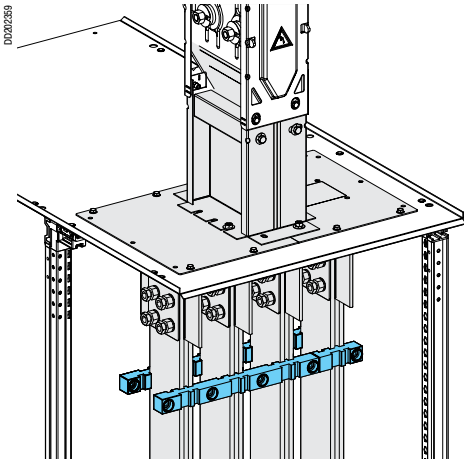
Медная пластина



Оцинкованная стальная пластина



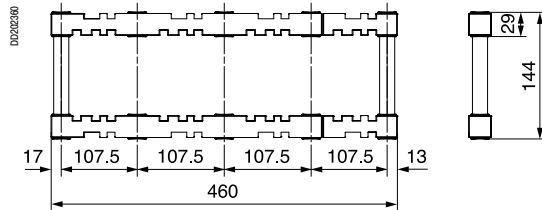
Суппорты для шин



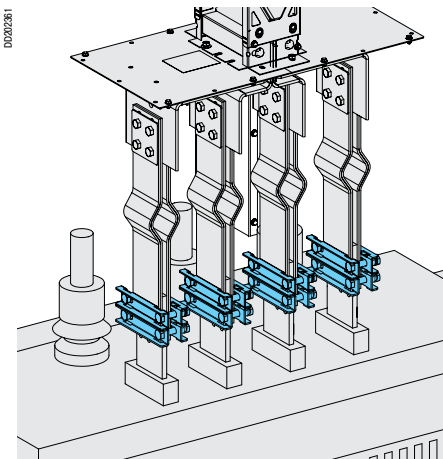
КТВ0000YS1

Описание	№ по каталогу	Масса (кг)
Суппорты для шин, 115 мм между центрами для шин 5 или 10 мм	КТВ0000YS1	2.40

КТВ0000YS1



Шинные зажимы



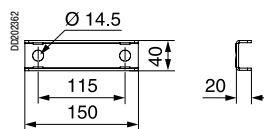
КТВ0000YS●

Описание	Размеры клемм подключения трансформатора (мм)	№ по каталогу	Масса (кг)
Шинный зажим	100	КТВ0000YS2	6.40
	120	КТВ0000YS3	6.40

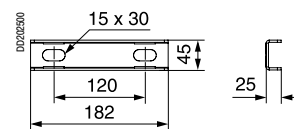
Заказываются в количестве, кратном 8.

Каждый шинный зажим включает в себя 2 поперечных элемента конструкции и крепежные принадлежности.

КТВ0000YS2

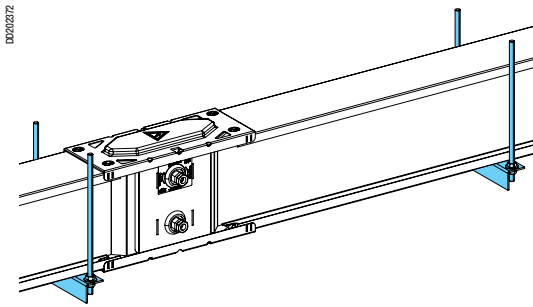


КТВ0000YS3



Canalis KTA

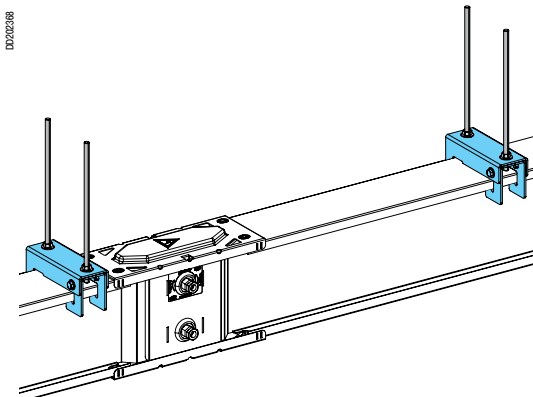
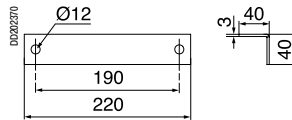
Горизонтальный крепеж



KTB0000ZA1

Описание	Ном. ток (А)	Высота шинпровода (мм)	№ по каталогу	Масса (кг)
Крепеж снизу ⁽²⁾	-	-	KTB0000ZA1	2.80
Крепеж сверху для универсального блока подключения к сухому трансформатору	800	74	KTB0074ZA4	3.20
	1000 - 4000	104 - 404	KTB0404ZA4	3.80

KTB0000ZA1



KTB...ZA4

KTB...ZA4

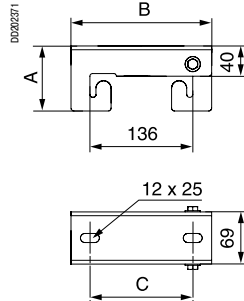
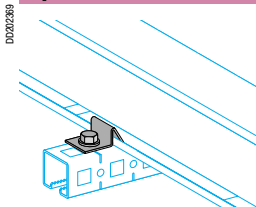


Таблица размеров

Высота Н (мм)	Размеры (мм)		
	А	В	С
74	74	160	110
104 - 404	86	186	136

- (1) См. таблицу «Сечение шинпровода» на след. стр.
(2) Стержни с резьбой длиной 2 м поставляются с крепежом.

Крючки



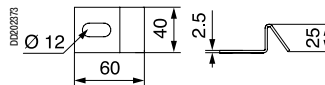
KTB0000ZA3

Для каждой точки крепления необходимы 2 крючка.

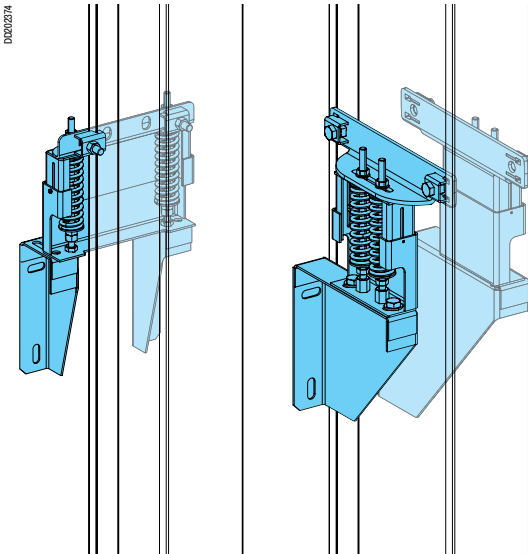
Описание	№ по каталогу	Масса (кг)
Крючки	KTB0000ZA3	0.60

Заказываются в количестве, кратном 8.

KTB0000ZA3



Вертикальный крепеж

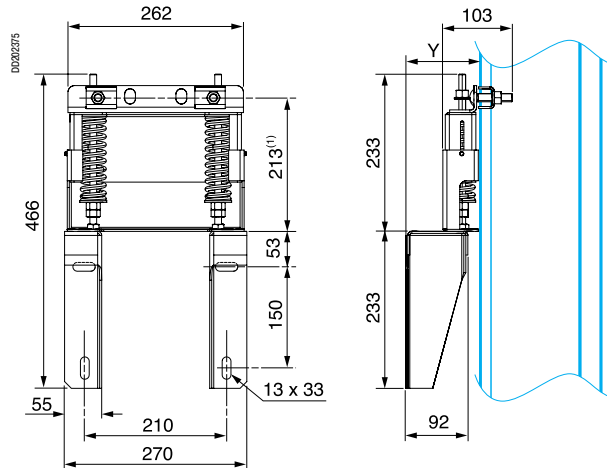


КТВ●●●●ЗА5

Описание	Номинальный ток (А)	Высота шинпровода (мм)	№ по каталогу	Масса (кг)
Крепеж	800 - 1600	74 - 164	КТВ0164ЗА5	5.75
	2000	204	КТВ0204ЗА5	10.02
	2500	244	КТВ0244ЗА5	10.62
	3200	324	КТВ0324ЗА5	11.82
	4000	404	КТВ0404ЗА5	12.58

Более подробную информацию см. на стр. 200.

КТВ0164ЗА5

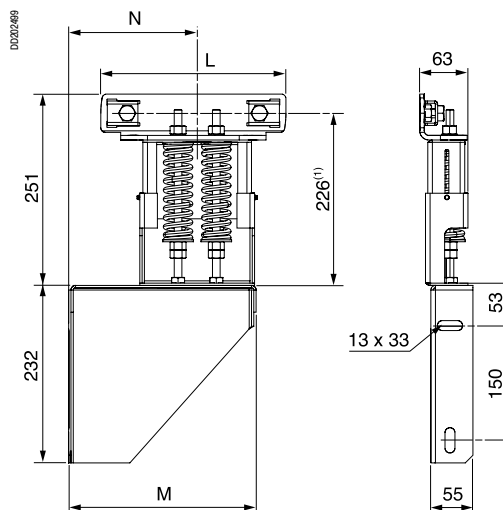


(1) Размеры с незатянутыми пружинами.

Таблица размеров

Ном. ток (А)	Размеры Y (мм)
Все	50 < Y < 100

КТВ0204ЗА5 - КТВ0404ЗА5



(1) Размеры с незатянутыми пружинами.

Таблица размеров

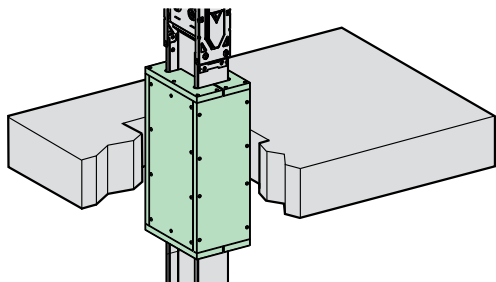
Ном. ток (А)	Размеры (мм)		
	L	M	N
2000	202	205	152 - 202
2500	240	245	172 - 222
3000	322	325	212 - 262
4000	402	325	252 - 302

Сечение шинпровода

Номинальный ток (А)	800	1000	1250	1600	2000	2500	3200	4000
Высота H (мм)	74	104	124	164	204	244	324	404
Ширина W (мм)	140	140	140	140	140	140	140	140

Противопожарный барьер

DB401570

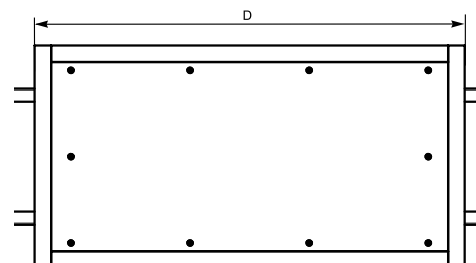
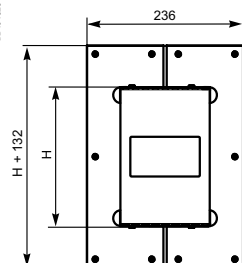


Тип	Номинальный ток шинпровода (А)	Высота шинпровода "Н" (мм)	Длина противопожарного барьера	№ по каталогу
Комплект противопожарного барьера	800	74	650	КТВ0074CF6
	1000	104	650	КТВ0104CF6
	1250	124	650	КТВ0124CF6
	1600	164	650	КТВ0164CF6
	2000	204	650	КТВ0204CF6
	2500	244	650	КТВ0244CF6
	3200	324	650	КТВ0324CF6
	4000	404	650	КТВ0404CF6

Противопожарный герметик вокруг шинпровода должен удовлетворять действующим техническим условиям, чтобы обеспечивать, что стена и потолок соответствуют классу огнестойкости (например, DIN 1045 и DIN 1053-1).

Противопожарный герметик не поставляется.

DB40486



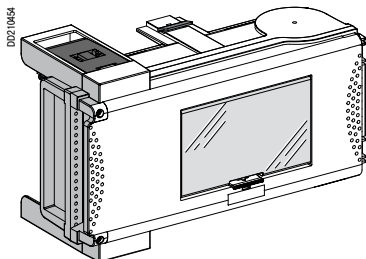
Комплект деталей противопожарного барьера может также быть собран монтажной организацией в соответствии со схемами и спецификациями Schneider Electric.

За дополнительной информацией обращайтесь, пожалуйста, в Schneider Electric.

Отводные блоки Canalis KS 63 - 100 А для модульных устройств IP55

Отводные блоки с разъединителем, без оборудования

Отключение отводного блока путем открывания дверцы



**KSB63SM●8,
KSB100SM●12**

Отключение отводного блока путем открывания дверцы должно выполняться только при отключенной нагрузке.

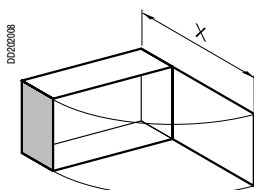
Системы заземления	Шинопровод	TT-TNS-TNC-IT ⁽¹⁾	TNC
	Отводной блок	TT-TNS-TNS-IT ⁽¹⁾	TNC
Полярность отвода	3L + N + PE ⁽²⁾		3L + PEN
Схема отвода (защита автоматическим выключателем)			

Ном. ток (А)	Кол-во модулей Ш = 18 мм ⁽³⁾	Подключение	Макс. сечение (мм ²)		Кабельный сальник (не поставл.)	№ по каталогу	№ по каталогу	Масса (кг)
			Гибкий кабель	Жесткий кабель				
63	8	К устройству	16	16	ISO 50 (макс.)	KSB63SM48	KSB63SM58	2.40
100	12	К устройству	35	35	ISO 63 (макс.)	KSB100SM412	KSB100SM512	5.00

(1) Нейтраль должна быть защищена или не должна использоваться (3L + PE) для системы IT.

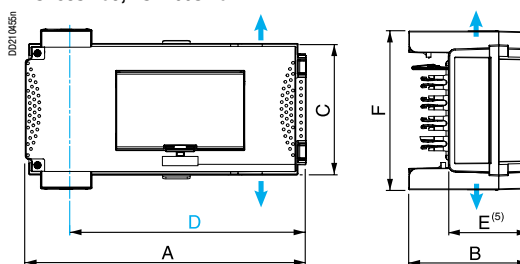
(2) Подходит для отводного блока 3L + PE (N не используется, система IT также возможна).

(3) Поставляются с панелями-заглушками, отделяемыми, 1 ряд по 5 шт. (8 модулей) или 2 ряда по 5 шт. (12 модулей).



X = 432.5 (KSB63SM●8)
X = 545.5 (KSB100SM●12)

KSB63SM●8, KSB100SM●12



→ Ввод кабеля

--- Центральная линия отводной розетки

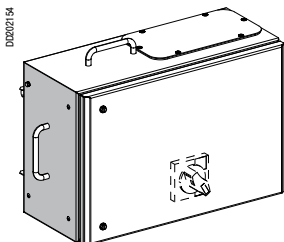
(5) Выступающая часть

Размеры	Номинальный ток (А)	
	63	100
A	357	444
B	158	183
C	167	202
D	309	397
E	108	133
F	202	220

Отводные блоки Canalis KS 125 - 160 А для модульных устройств IP55

Canalis KTA

Отводные блоки для модульных устройств NG, без оборудования



KSB160SM13

Дверца отводного блока может быть открыта, только когда автоматический выключатель отключен (положение - 0)

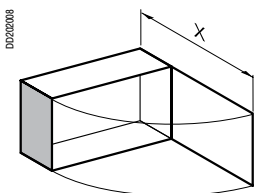
Системы заземления	Шинопровод	TT-TNS-TNC-IT ⁽¹⁾	TNC
	Отводной блок	TT-TNS-TNS-IT ⁽¹⁾	TNC
Полярность отвода	3L + N + PE ⁽²⁾		3L + PEN
Схема отвода (защита автоматическим выключателем)			

Ном. ток (А)	Тип автоматического выключателя	Подключение	Макс. сечение (мм ²)		Кабельный сальник ⁽³⁾ (не поставл.)	№ по каталогу	№ по каталогу	Масса (кг)
			Гибкий кабель	Жесткий кабель				
160	NG 125 или NG 160 Поворотная рукоятка 28060	Клеммы	50	70	ISO 25 (макс.)	KSB160SM413	KSB160SM513	8.50

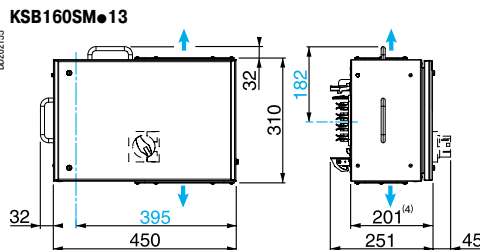
(1) Нейтраль должна быть защищена или не должна использоваться (3L + PE) для системы IT.

(2) Подходит для отводного блока 3L + PE (N не используется, система IT также возможна).

(3) Макс. диаметр для однофазного кабеля.



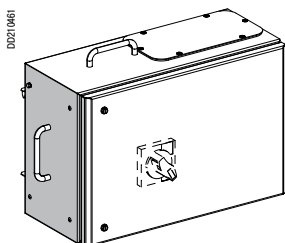
X = 625.5



- Ввод кабеля
- Центральная линия отводной розетки
- (4) Выступающая часть

Отводные блоки Canalis KS 100 - 400 А для автоматических выключателей Compact NSX IP55

Отводные блоки для фиксированных выключателей Compact NSX с передним подключением, без оборуования

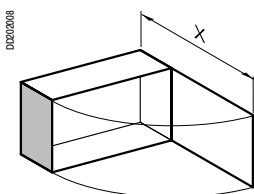


KSB...DC•

Дверца отводного блока может быть открыта, только когда автоматический выключатель отключен (положение - 0)

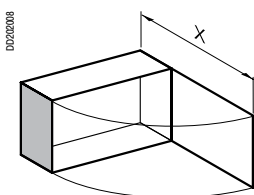
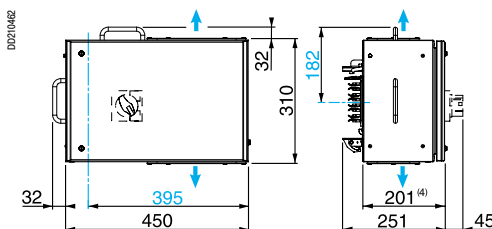
Системы заземления	Шинопровод	TT-TNS-TNC-IT ⁽¹⁾	TNC				
	Отводной блок	TT-TNS-TNS-IT ⁽¹⁾	TNC				
Полярность отвода	3L + N + PE ⁽²⁾		3L + PEN				
Схема отвода (защита автоматическим выключателем)							
Ном. ток (А)	Тип автоматического выключателя	Подключение	Макс. сечение (мм ²) Гибкий кабель Жесткий кабель	Кабельный сальник ⁽³⁾ (не поставл.)	№ по каталогу	№ по каталогу	Масса (кг)
160	NSX100 или NSX160 Поворотная рукоятка LV429338	Клеммы	50 70	ISO 25 (макс.)	KSB160DC4	KSB160DC5	9.00
250	NSX250 Поворотная рукоятка LV429338	Клеммы	70 150	ISO 32 (макс.)	KSB250DC4	KSB250DC5	12.50
400	NSX400 Поворотная рукоятка LV432598	Клеммы	150 240	ISO 40 (макс.)	KSB400DC4	KSB400DC5	18.00

- (1) Нейтраль должна быть защищена или не должна использоваться (3L + PE) для системы IT.
 (2) Подходит для отводного блока 3L + PE (N не используется, система IT также возможна).
 (3) Макс. диаметр для однофазного кабеля.



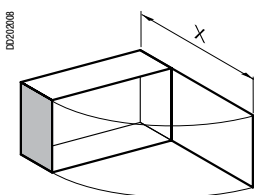
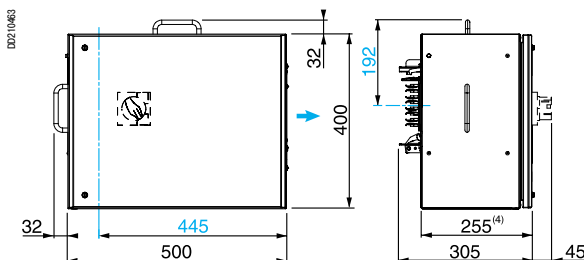
X = 625.5

KSB160DC•



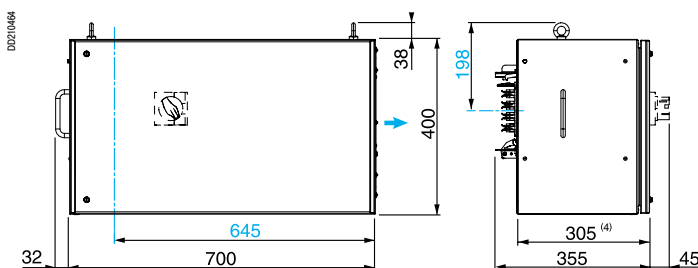
X = 726.5

KSB250DC•



X = 976.5

KSB400DC•

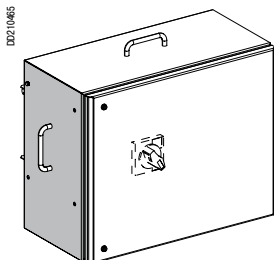


- Ввод кабеля
 --- Центральная линия отводной розетки
 (4) Выступающая часть

Отводные блоки Canalis KS 250 - 400 А для автоматических выключателей Compact NSX IP55

Canalis KTA

Отводные блоки для измерения и учета, без оборудования



KSB...DC...TRE

Дверца отводного блока может быть открыта, только когда автоматический выключатель отключен (положение - 0)

Система заземления	Шинопровод	TT-TNS-TNC-IT ⁽¹⁾	TNC
	Отводной блок	TT-TNS-TNS-IT ⁽¹⁾	TNC
Полярность отвода		3L + N + PE ⁽²⁾	3L + PEN
Схема отвода (защита автоматическим выключателем)			

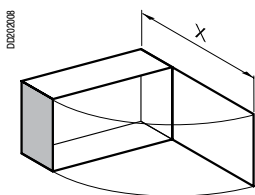
Ном. ток (А)	Тип авт. выключателя	Подключение	Макс. сечение (мм ²)		Кабельный сальник ⁽³⁾ (не поставл.)	№ по каталогу	№ по каталогу	Масса (кг)
			Гибкий кабель	Жесткий кабель				
250	NSX250 Поворотная рукоятка LV429338	Клеммы	70	150	ISO 32 (макс.)	KSB250DC4TRE	KSB250DC5TRE	13.50
400	NSX400 Поворотная рукоятка LV432598	Клеммы	150	240	ISO 40 (макс.)	KSB400DC4TRE	KSB400DC5TRE	19.50

(1) Нейтраль должна быть защищена или не должна использоваться (3L + PE) для системы IT.

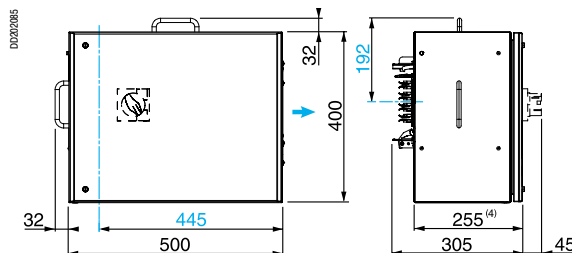
(2) Подходит для отводного блока 3L + PE (N не используется, система IT также возможна).

(3) Макс. диаметр для однофазного кабеля.

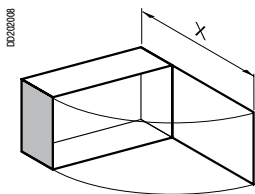
KSB250DC...TRE



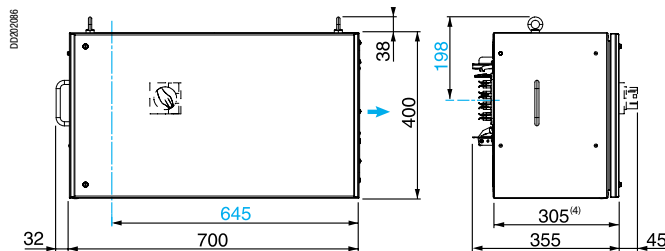
X = 726.5



KSB400DC...TRE



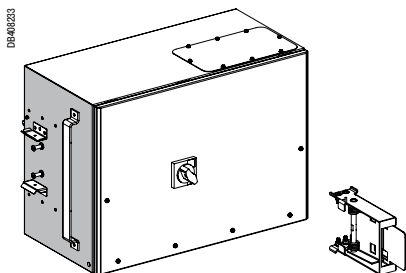
X = 976.5



→ Ввод кабеля
— Центральная линия отводной розетки
(4) Выступающая часть

Отводные блоки Canalis KS 630 А для автоматических выключателей Compact NSX IP55

Отводные блоки (втычные) для стационарных выключателей Compact NSX с передним присоединением

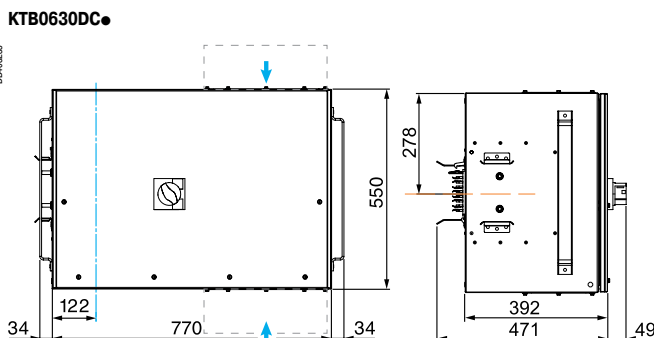
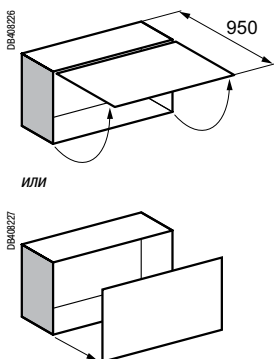


KTB0630DC●

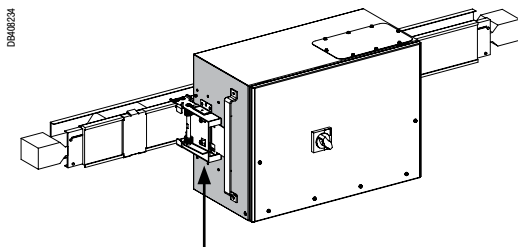
Дверцу отводного блока можно открывать или закрывать только после отключения выключателя (положение - 0)

Схема заземления	Шинопровод	TT-TNS-TNC-IT ⁽¹⁾	TNC				
	Отводной блок	TT-TNS-TNS-IT ⁽¹⁾	TNC				
Полярность отвода		3L + N + PE ⁽²⁾	3L + PEN				
Схема отвода (защита автоматическим выключателем)							
Ном. ток (А)	Тип автоматического выключателя	Подключение	Макс. сечение (мм ²) L или N / PE	Кабельный сальник ⁽³⁾ (не поставл.)	№ по каталогу	№ по каталогу	Масса (кг)
630 ⁽⁴⁾	NSX630 Поворотная рукоятка LV32598	Клеммы	2 x 300 / 1 x 150	ISO 70 (макс.)	KTB0630DC4	KTB0630DC5	45
		Клеммы	2 x 300 / 1 x 150	ISO 70 (макс.)			46

- (1) Нейтраль должна быть защищена или не должна использоваться (3L + PE) для системы IT.
- (2) Также применяется для отводного блока 3L + PE (нейтраль N не распределяется, возможно применение системы заземления IT).
- (3) Максимальный диаметр однополярного кабеля.
- (4) Применяемый коэффициент понижения мощности: 0.9
- (5) Система автоматической фиксации включена в комплект поставки.
- (6) Свяжитесь с нашей технической службой, чтобы проконсультироваться относительно монтажа Canalis KT, поставленного до 2016.

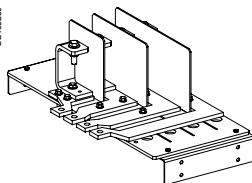


- Вывод кабеля
- Центральная линия отводной розетки
- Ось Canalis KT
- Соединительная коробка, монтируемая сверху или снизу

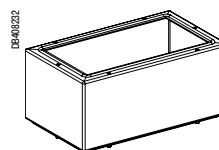


Система автоматической фиксации устанавливается на распределительных блоках KT ED (5)

Опции и принадлежности	№ по каталогу
Комплект соединительных шин	KTB0630ZA01
Соединительная коробка	KTB0630ZA04



KTB0630ZA01



KTB0630ZA04

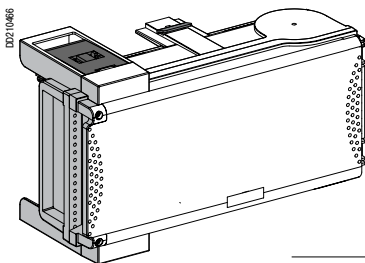
Отводные блоки Canalis KS 50 - 100 А для предохранителей NF IP55

Canalis KTA

Отводной блок с разъединителем для цилиндрических предохранителей, без оборудования

Отключение отводного блока путем открывания дверцы

Отключение отводного блока путем открывания дверцы должно выполняться только при отключенной нижестоящей нагрузке.



KSB●●●SF●

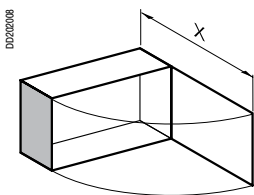
Системы заземления	Шиннопровод	TT-TNS-TNC-IT ⁽¹⁾	TNC				
	Отводной блок	TT-TNS-TNS-IT ⁽¹⁾	TNC				
Полярность отвода		3L + N + PE ⁽²⁾	3L + PEN				
Схема отвода (защита предохранителем)							
Ном. ток (А)	Для предохранителей (не поставл.)	Подключение	Макс. сечение (мм ²) Гибкий кабель Жесткий кабель	Кабельный сальник ⁽³⁾ (не поставл.)	№ по каталогу	№ по каталогу	Масса (кг)
50	NF 14 x 51 Тип gG : макс. 50 А Тип aM : макс. 50 А	Клеммы	25 25	ISO 50 (макс.)	KSB50SF4	KSB50SF5	2.40
100	NF 22 x 58 Тип gG : макс. 100 А Тип aM : макс. 100 А	Клеммы	50 50	ISO 63 (макс.)	KSB100SF4	KSB100SF5	5.00

(1) Нейтраль должна быть защищена или не должна использоваться (3L + PE) для системы IT.

(2) Подходит также для отводного блока 3L + PE (N не используется, система IT также возможна).

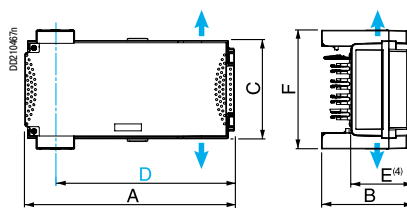
(3) Максимальный диаметр для одножильного кабеля.

KSB50SF●, KSB100SF●



X = 432.5 (KSB50SF●)

X = 545.5 (KSB100SF●)



→ Ввод кабеля

— Центральная линия отводной розетки

(4) Выступающая часть

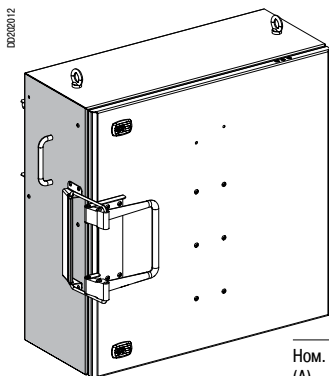
Размеры	Номинальный ток (А)	
	50	100
A	356	444
B	153	178
C	167	202
D	309	397
E	103	128
F	202	220

Отводные блоки Canalis KS 100 - 400 А для предохранителей NF IP55

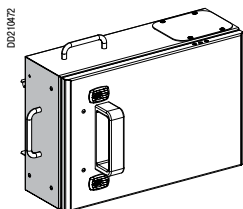
Отводной блок с разъединителем для ножевых предохранителей, без оборудования

Отключение отводного блока путем открывания дверцы

Отключение отводного блока путем открывания дверцы должно выполняться только при отключенной нагрузке. Возможна установка НО контакта, срабатывающего при открывании дверцы, см. стр. 117.



KSB400SE●



**KSB160SE●
KSB250SE●**

Системы заземления	Шинопровод	TT-TNS-TNC-IT ⁽¹⁾	TNC
	Отводной блок	TT-TNS-TNS-IT ⁽¹⁾	TNC
Полярность отвода		3L + N + PE ⁽²⁾	3L + PEN
Схема отвода (защита предохранителем)			

Ном. ток (А)	Для ножевых предохранителей (не поставл.)	Подключение	Макс. сечение (мм ²)		Кабельный сальник (не поставл.)	№ по каталогу	№ по каталогу	Масса (кг)
			Гибкий кабель	Жесткий кабель				
100	Размер 00 Тип gG : макс. 100 А Тип aM : макс. 100 А	Клеммы	50	50	ISO 63 ⁽³⁾ (макс.)	KSB100SE4⁽⁵⁾	KSB100SE5⁽⁵⁾	5.00
160	Размер 00 Тип gG : макс. 160 А Тип aM : макс. 160 А	Клеммы	35	50	ISO 20 ⁽⁴⁾ (макс.)	KSB160SE4	KSB160SE5	11.00
	Размер 0 Тип gG : макс. 160 А Тип aM : макс. 160 А	Клеммы	35	50	ISO 20 ⁽⁴⁾ (макс.)	KSB160SF4	KSB160SF5	11.00
250	Размер 1 Тип gG : макс. 250 А Тип aM : макс. 250 А	Клеммы	150	150	ISO 32 ⁽⁴⁾ (макс.)	KSB250SE4	KSB250SE5	20.00
400	Размер 2 Тип gG : макс. 400 А Тип aM : макс. 400 А	Клеммы	240	240	ISO 40 ⁽⁴⁾ (макс.)	KSB400SE4	KSB400SE5	29.20

(1) Нейтраль должна быть защищена или не должна использоваться (3L + PE) для системы IT.

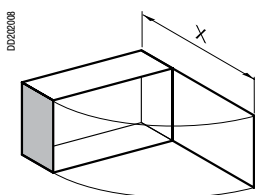
(2) Подходит также для отводного блока 3L + PE (N не используется, система IT также возможна).

(3) Максимальный диаметр для одножильного кабеля.

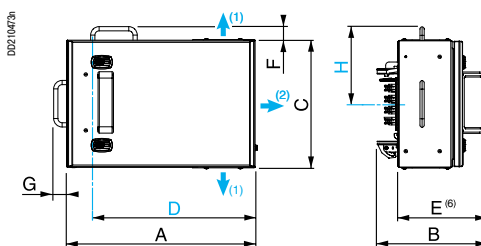
(4) Кабельный сальник только для многожильного кабеля.

(5) Размеры 100 А блока см. «Отводные блоки с изоляторами для цилиндрических предохранителей» на стр. 110, кат. номер KSB100SF●.

KSB160SE●, KSB250SE●

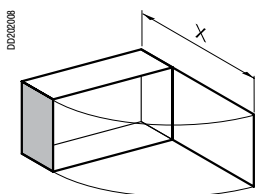


X = 577.5 (KSB160SE●)
X = 777 (KSB250SE●)

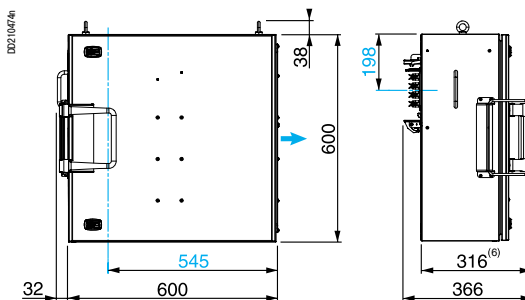


Размеры	Ном. ток (А)	
	160	250
A	450	600
B	257	308
C	300	400
D	395	548
E	207	258
F	32	32
G	32	32
H	182	192

KSB400SE●



X = 855



→ Ввод кабеля: (1) вывод KSB160S●, (2) вывод KSB250SE●
— Центральная линия отводной розетки
(6) Выступающая часть

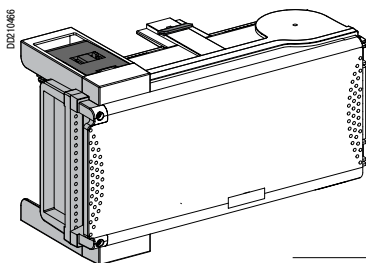
Отводные блоки Canalis KS 25 - 63 А для предохранителей DIN IP55

Canalis KTA

Отводные блоки с разъединителем для привинчиваемых предохранителей, без оборудования

Разъединение при открытии дверцы отводного блока

Отключение отводного блока путем открывания дверцы должно выполняться только при отключенной нижестоящей нагрузке.



KSB●●S●●

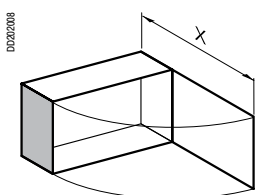
Система заземления	Шинопровод	TT-TNS-TNC-IT ⁽¹⁾	TNC
	Отводной блок	TT-TNS-TNS-IT ⁽¹⁾	TNC
Полярность отвода		3L + N + PE ⁽²⁾	3L + PEN
Схема отвода (защита предохранителем)			

Ном. ток (А)	Для предохранителей (не поставл.)	Подключение	Макс. сечение (мм ²)		Кабельный сальник ⁽³⁾ (не поставл.)	№ по каталогу	№ по каталогу	Масса (кг)
			Гибкий кабель	Жесткий кабель				
25	Diazed E27	Клеммы	25	25	ISO 50 (макс.)	KSB25SD4	KSB25SD5	2.40
50	N oezd E18	Клеммы	25	25	ISO 50 (макс.)	KSB50SN4	KSB50SN5	2.40
63	Diazed E33	Клеммы	25	25	ISO 63 (макс.)	KSB63SD4	KSB63SD5	2.40

(1) Нейтраль должна быть защищена или не должна использоваться (3L + PE) для системы IT.

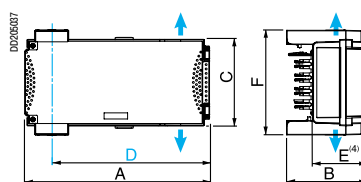
(2) Подходит также для отводного блока 3L + PE (N не используется, система IT также возможна).

(3) Максимальный диаметр для одножильного кабеля.



X = 432.5 (KSB25SD●, KSB50SN●)
X = 545.5 (KSB63SD●)

KSB●●S●●



→ Ввод кабеля

— Центральная линия отводной розетки

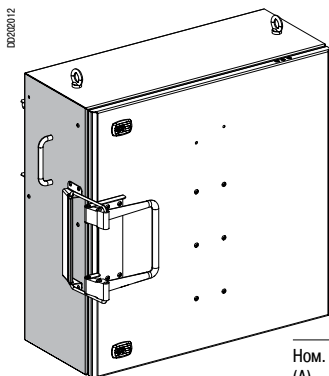
(4) Выступающая часть

Размеры	Номинальный ток (А)	
	25 и 50	63
A	356	444
B	153	178
C	167	202
D	309	397
E	103	198
F	202	220

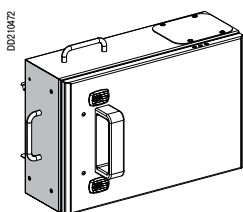
Отводные блоки Canalis KS 100 - 400 А для предохранителей DIN IP55

Отводной блок с разъединителем для привинчиваемых предохранителей, без оборудования

Отключение отводного блока путем открывания дверцы



KSB400SE



KSB160SE
KSB250SE

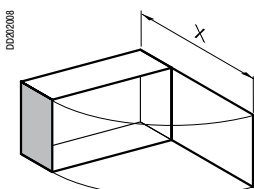
Отключение отводного блока путем открывания дверцы должно выполняться только при отключенной нижестоящей нагрузке. По возможности, установите контакт OF, срабатывающий при открывании дверцы (см. раздел "Аксессуары", стр. 117).

Системы заземления	Шинопровод	TT-TNS-TNC-IT ⁽¹⁾	TNC
	Отводной блок	TT-TNS-TNS-IT ⁽¹⁾	TNC
Полярность отвода		3L + N + PE ⁽²⁾	3L + PEN
Схема отвода (защита предохранителем)			

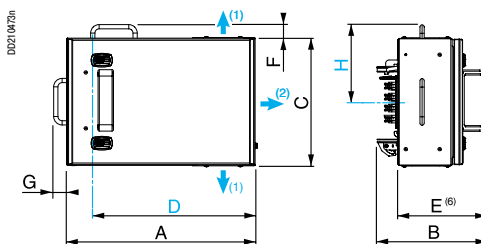
Ном. ток (А)	Для ножевых предохранителей (не поставл.)	Подключение	Макс. сечение (мм ²)		Кабельный сальник (не поставл.)	№ по каталогу	№ по каталогу	Масса (кг)
			Гибкий кабель	Жесткий кабель				
100	Размер 00 Тип gG : макс. 100 А Тип aM : макс. 100 А	Клеммы	50	50	ISO 63 ⁽³⁾ (макс.)	KSB100SE4⁽⁵⁾	KSB100SE5⁽⁵⁾	5.00
160	Размер 00 Тип gG : макс. 160 А Тип aM : макс. 160 А	Клеммы	35	50	ISO 20 ⁽⁴⁾ (макс.)	KSB160SE4	KSB160SE5	11.00
250	Размер 1 Тип gG : макс. 250 А Тип aM : макс. 250 А	Клеммы	150	150	ISO 32 ⁽⁴⁾ (макс.)	KSB250SE4	KSB250SE5	20.00
400	Размер 2 Тип gG : макс. 400 А Тип aM : макс. 400 А	Клеммы	240	240	ISO 40 ⁽⁴⁾ (макс.)	KSB400SE4	KSB400SE5	29.20

- (1) Нейтраль должна быть защищена или не должна использоваться (3L + PE) для системы IT.
 (2) Подходит также для отводного блока 3L + PE (N не используется, система IT также возможна).
 (3) Максимальный диаметр для одножильного кабеля.
 (4) Кабельный сальник только для многожильного кабеля.
 (5) Размеры 100 А блока, см. «Отводные блоки с изоляторами для цилиндрических предохранителей» на стр. 110, № по каталогу KSB100SF.

KSB160SE, KSB250SE

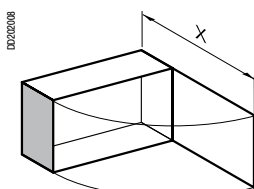


X = 577.5 (KSB160SE)
X = 777 (KSB250SE)

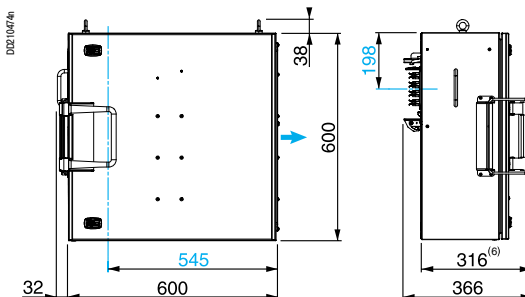


Размеры	Ном. ток (А)	
	160	250
A	450	600
B	257	308
C	300	400
D	395	548
E	207	258
F	32	32
G	32	32
H	182	192

KSB400SE



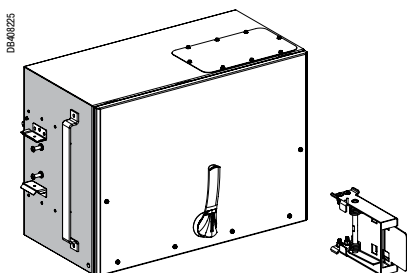
X = 855



- Ввод кабеля : (1) вывод KSB160S, (2) вывод KSB250SE
 — Центральная линия отводной розетки
 (6) Выступающая часть.

Canalis KTA

Отводные блоки с предохранителем-разъединителем



KTB0630SD●

Дверцу отводного блока можно открывать или закрывать только после перевода предохранителя-разъединителя в отключенное положение.

Схема заземления	Шинопровод	TT-TNS-TNC-IT ⁽¹⁾	TNC				
	Отводной блок	TT-TNS-TNS-IT ⁽¹⁾	TNC				
Полярность отвода		3L + N + PE ⁽²⁾	3L + PEN				
Схема отвода (защита предохранителем)							
		№ по каталогу	№ по каталогу				
Ном. ток (А)	Тип предохранителей	Подключение	Макс. сечение (мм ²) L или N / PE	Кабельный сальник ⁽³⁾ (не поставл.)	№ по каталогу	№ по каталогу	Масса (кг)
630 ⁽⁴⁾	DIN, размер 3	Клеммы	2 x 300 / 1 x 150	ISO 70 (макс.)	KTB0630SD4	KTB0630SD5	64
		Клеммы	2 x 300 / 1 x 150	ISO 70 (макс.)			68

(1) В системе заземления IT нейтраль должна быть защищена или не распределена (3L + PE).

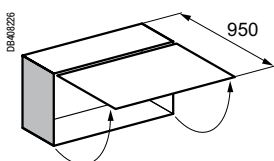
(2) Также применяется для отводного блока 3L + PE (нейтраль N не распределяется, возможно применение системы заземления IT).

(3) Максимальный диаметр однополярного кабеля.

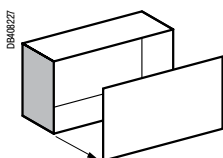
(4) Применяемый коэффициент понижения мощности: 0,9

(5) Система автоматической фиксации включена в комплект поставки.

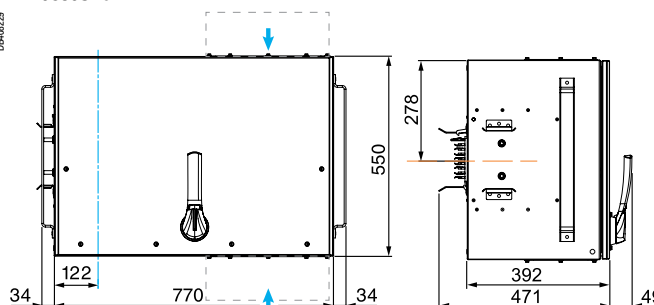
(6) Свяжитесь с нашей технической службой, чтобы проконсультироваться относительно монтажа Canalis KT, поставленного до 2016.



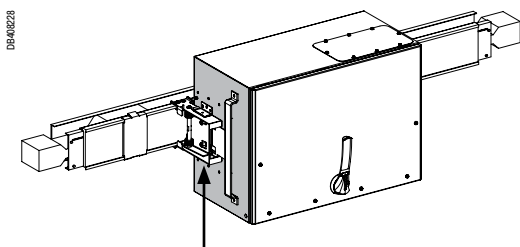
или



KTB0630SD●

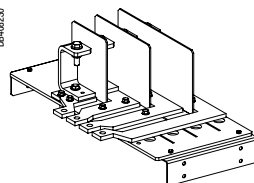


- Вывод кабеля
- Центральная линия отводной розетки
- Ось Canalis KT
- Соединительная коробка, монтируемая сверху или снизу

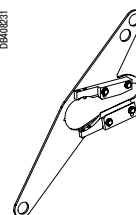


Система автоматической фиксации устанавливается на распределительных блоках KT ED (5)

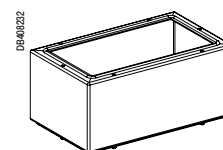
Опции и принадлежности	№ по каталогу
Комплект соединительных шин	KTB0630ZA02
Удлинительная поворотная ручка	KTB0630ZA03
Соединительная коробка	KTB0630ZA04



KTB0630ZA02

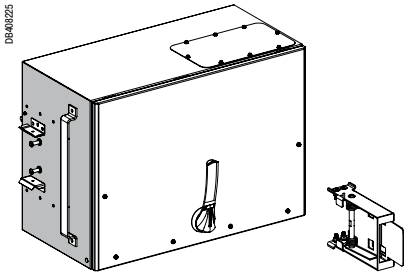


KTB0630ZA03



KTB0630ZA04

Отводные блоки с разъединителями прошли испытания на стойкость к внутренней дуге по IEC 61641



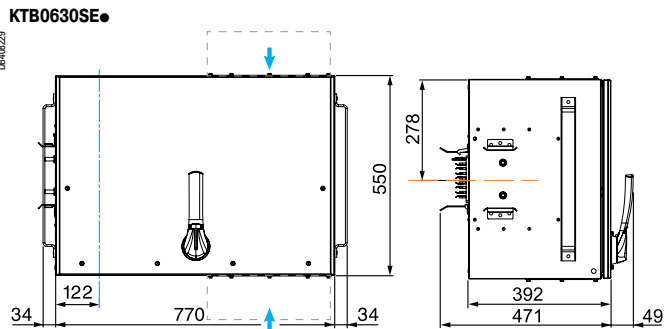
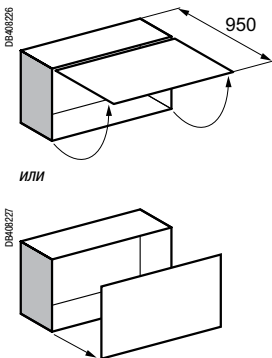
KTB0630SE●

Ном. ток (A)	Тип предохранителей	Подключение	Макс. сечение (мм ²) L или N / PE	Кабельный сальник ⁽³⁾ (не поставл.)	№ по каталогу		Масса (кг)
					TT-TNS-TNC-IT ⁽¹⁾	TNC	
630 ⁽⁴⁾	DIN, размер 3	Клеммы	2 x 300 / 1 x 150	ISO 70 (макс.)	KTB0630SE4		72
		Клеммы	2 x 300 / 1 x 150	ISO 70 (макс.)		KTB0630SE5	78

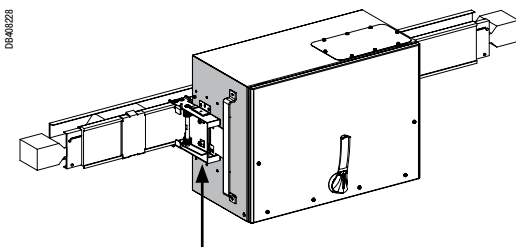
Дверцу отводного блока можно открывать или закрывать только после перевода разъединителя в отключенное положение.

Схема заземления	Шинопровод	TT-TNS-TNC-IT ⁽¹⁾	TNC
	Отводной блок	TT-TNS-TNS-IT ⁽¹⁾	TNC
Полярность отвода		3L + N + PE ⁽²⁾	3L + PEN
Схема отвода (защита предохранителем)			

- (1) В системе заземления IT нейтраль должна быть защищена или не распределена (3L + PE).
- (2) Также применяется для отводного блока 3L + PE (нейтраль N не распределяется, возможно применение системы заземления IT).
- (3) Максимальный диаметр однополярного кабеля.
- (4) Применяемый коэффициент понижения мощности: 0.9
- (5) Система автоматической фиксации и комплект соединительных шин включены в комплект поставки.
- (6) Свяжитесь с нашей технической службой, чтобы проконсультироваться относительно монтажа Canalis KT, поставленного до 2016.

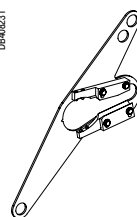


- Вывод кабеля
- Центральная линия отводной розетки
- Ось Canalis KT
- Соединительная коробка, монтируемая сверху или снизу

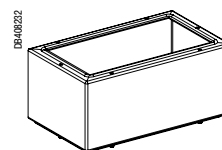


Система автоматической фиксации устанавливается на распределительных блоках KT ED (5)

Опции и принадлежности	№ по каталогу
Удлинительная поворотная ручка	KTB0630ZA03
Соединительная коробка	KTB0630ZA04



KTB0630ZA03



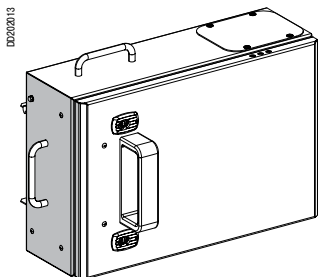
KTB0630ZA04

Отводные блоки Canalis KS 32 - 160 А для предохранителей BS IP55

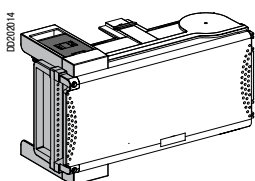
Canalis KTA

Отводные блоки с разъединителем для привинчиваемых предохранителей, без оборудования

Отключение отводного блока путем открывания дверцы



KSB160SG4



KSB32SG4
KSB80SG4

Отключение отводного блока путем открывания дверцы должно выполняться только при отключенной нижестоящей нагрузке.

Системы заземления	Шиннопровод	TT-TNS-TNC-IT ⁽¹⁾
	Отводной блок	TT-TNS-TNS-IT ⁽¹⁾
Полярность отвода	3L + N + PE ⁽²⁾	
Схема отвода (защита предохранителем)		

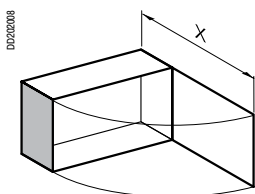
Ном. ток (А)	Для предохранителей (не поставл.)	Подключение	Макс. сечение (мм ²)		Кабельный сальник (не поставл.)	№ по каталогу	Масса (кг)
			Гибкий кабель	Жесткий кабель			
32	BS88 A1	Клеммы	25	25	ISO 50 ⁽³⁾ (макс.)	KSB32SG4	2.40
80	BS88 A1 или A3	Клеммы	35	50	ISO 63 ⁽³⁾ (макс.) или ISO 20 ⁽⁴⁾ (макс.)	KSB80SG4	5.00
160	BS88 B1 или B2	Клеммы	35	50	ISO 20 ⁽⁴⁾ (макс.)	KSB160SG4	11.00

(1) Нейтраль должна быть защищена или не должна использоваться (3L + PE) для системы IT.

(2) Подходит также для отводного блока 3L + PE (N не используется).

(3) Максимальный диаметр для многожильного кабеля.

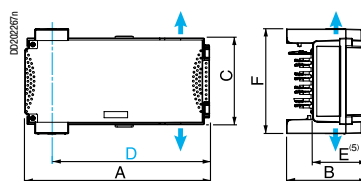
(4) Максимальный диаметр для одножильного кабеля.



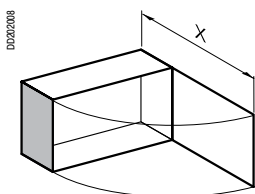
X = 432.5 (KSB32SG4)

X = 545.5 (KSB80SG4)

KSB32SG4, KSB80SG4

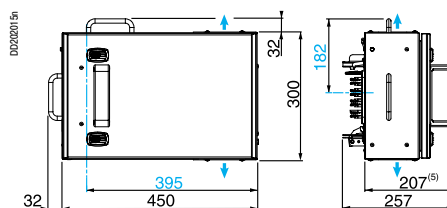


Размеры	Ном. ток (А)	
	32	80
A	356	444
B	153	178
C	167	202
D	309	397
E	103	128
F	202	220



X = 577.5

KSB160SG4



- Ввод кабеля
- Центральная линия отводной розетки
- (5) Выступающая часть.

Аксессуары для отводных блоков Canalis KS

IP55

Аксессуары для отводных блоков для модульных устройств

Наименование	Описание	№ по каталогу	Масса (кг)
Заглушка для модулей	Набор из 10 x 5 шт., разделяющихся	13940	0.08
Держатели маркировки ⁽¹⁾	Набор из 12 держателей маркировки (В = 24 мм, Ш = 180 мм)	08905	-
	Набор из 12 держателей маркировки (В = 24 мм, Ш = 432 мм)	08903	-
	Набор из 12 разделяющихся держателей маркировки (В = 24 мм, Ш = 650 мм)	08907	-

(1) Держатели маркировки комплектуются бумажными этикетками и прозрачной защитной пленкой.

Аксессуары для металлических отводных блоков

Наименование	Для отводных блоков	Кол-во в упаковке (шт.)	№ по каталогу	Масса (кг)
Контакт на дверце (срабатывает перед открыванием)	KSB100S● - KSB400S●	1	KSB400ZC1	0.03

Болтовые отводные блоки Canalis KT 400 - 1250 А для Compact NSX/NS IP54

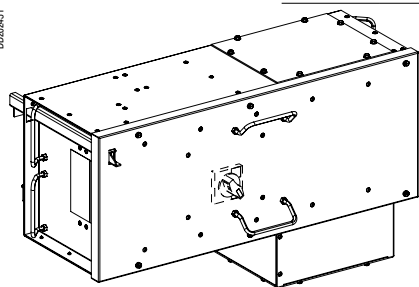
Canalis KTA

Болтовые отводные блоки для Compact NSX/NS с передним подключением⁽¹⁾

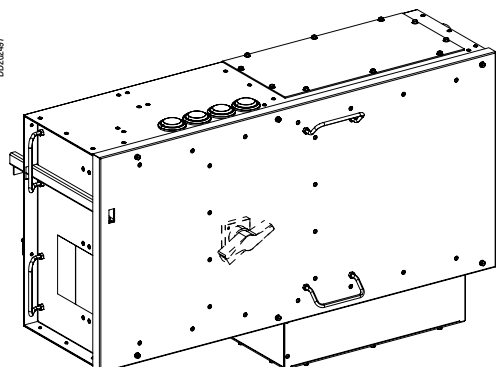
Ном. ток (А)	Тип авт. выключателя ⁽²⁾	Полярность отвода		3L + PE		3L + N + PE 3L + N + PER		3L + PEN		Макс. возможность для подключения (мм ²)	Не по каталогу	Масса (кг)		
		Фазы и нейтраль	PE	L1 L2 L3 PE	L1 L2 L3 N PE	L1 L2 L3 N PE								
400 - 630	NSX400 или NSX630 Поворотная рукоятка LV32598	3 x 300	150	DD20125	DD20125	DD20125	DD20125	DD20125	DD20125	3 x 300	КТВ0630CB3	КТВ0630CB4	КТВ0630CB5	35.00
800 - 1000	NS800 или NS1000 ⁽³⁾ Поворотная рукоятка LV33878	4 x 300	200	DD20481	DD20481	DD20481	DD20481	DD20481	DD20481	4 x 300	КТВ1000CB3	КТВ1000CB4	КТВ1000CB5	45.00
1250 ⁽⁴⁾	NS1250 Поворотная рукоятка LV33878	4 x 300	240	DD20880	DD20880	DD20880	DD20880	DD20880	DD20880	4 x 300	КТВ1250CB3	КТВ1250CB4	КТВ1250CB5	50.00

- (1) Установка только на болтовую секцию КТА●●●●ЕВ●●●.
 (2) Автоматический выключатель и поворотная рукоятка не поставляются.
 (3) Рекомендуется применить коэффициент понижения номинального тока 0.93 для автоматического выключателя Compact NS1000, тип L.
 (4) Только IP31.

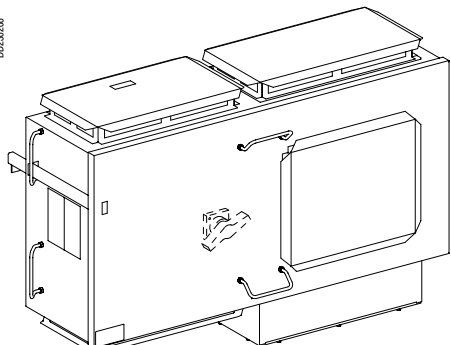
КТВ●●●●СВ● от 400 до 1000 А



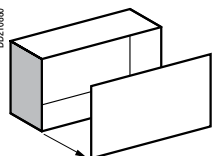
КТВ0630СВ●



КТВ1000СВ●



КТВ1250СВ●



DD20880

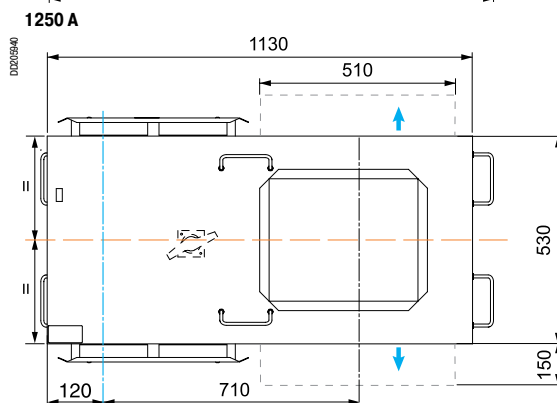
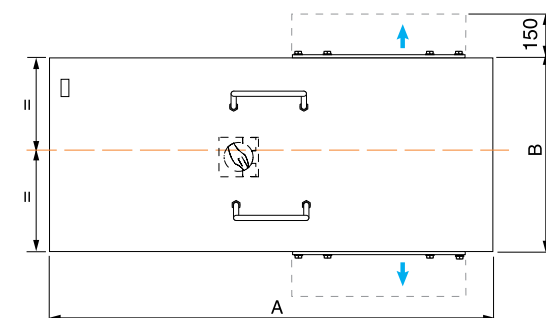
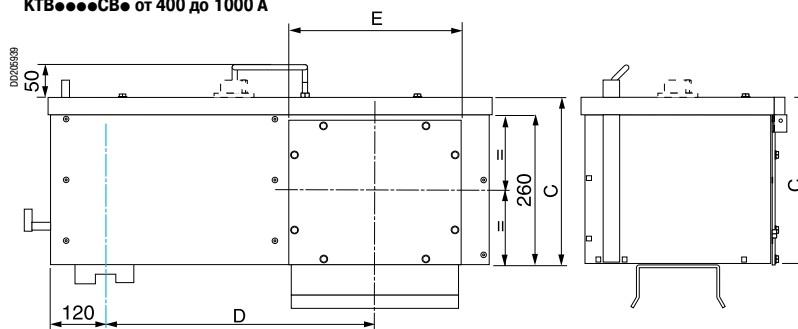


Таблица размеров

Размеры	Ном. ток (А)	
	400 - 630	800 - 1000
A	860	1130
B	350	550
C	300	330
D	547	710
E	315	510

- Ввод кабеля
 — Центральная линия отводной розетки
 — Ось Canalis KT
 - - - Короб подключения, устанавливающийся сверху или снизу

Болтовые отводные блоки 630 и 1000 А с выключателями-разъединителями для предохранителей DIN IP31

Болтовые отводные блоки с выключателями-разъединителями⁽¹⁾

Ном. ток (А)	Размер предохранителя DIN (не поставл.) ⁽²⁾	Полярность отвода		3L + PE		3L + N + PE 3L + N + PER		3L + PEN		Макс. возможность для подключения (мм ²)	№ по каталогу			Масса (кг)	
		Фаза и нейтраль	PE	L1	L2	L3	PE	L1	L2		L3	N	PE		L1
630 ⁽³⁾	T3	3 x 300	150	KTВ0630HF3	KTВ0630HF4	KTВ0630HF5	54.00								
1000 ⁽³⁾	T4	4 x 300	200	KTВ1000HF3	KTВ1000HF4	KTВ1000HF5	96.00								

(1) Только установка болтовых секций КТА●●●●ЕВ●●●●.

(2) Поставляются выключатели-предохранители и поворотная рукоятка.

(3) Применяется понижающий коэффициент: 0.8.

КТВ●●●●HF●

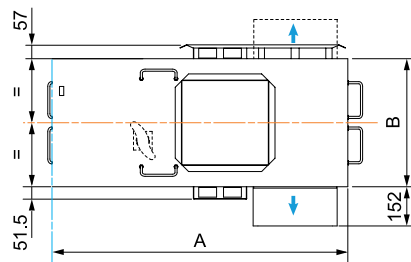
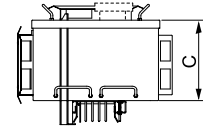
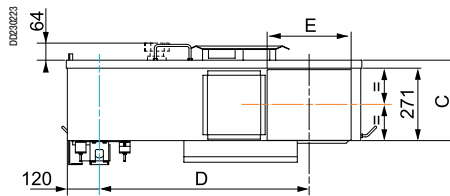
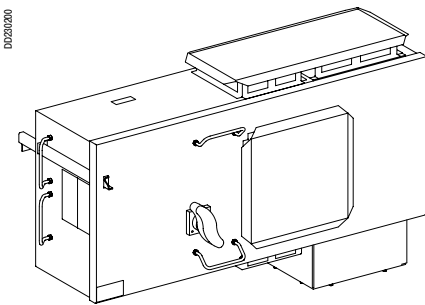


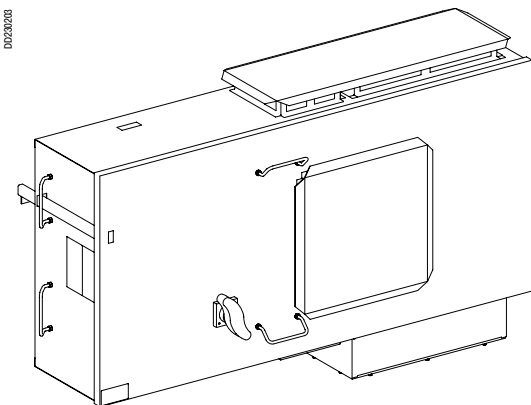
Таблица размеров

Размер	Номинальный ток (А)	
	630	1000
A	1108	1438
B	480	690
C	300	330
D	786.5	1010
E	315	510

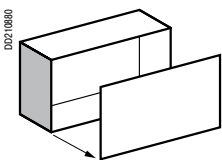
- Ввод кабеля
- Центральная линия отводной розетки
- Ось Canalis KT
- Короб подключения, устанавливающийся сверху или снизу



КТВ0630HF●

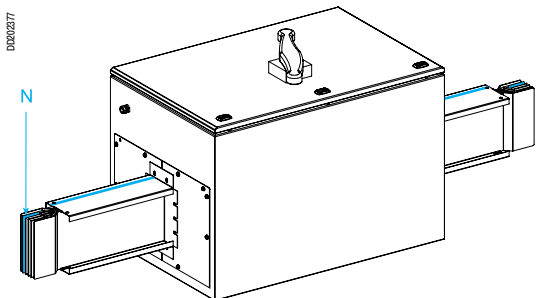


КТВ1000HF●



Canalis KTA

Разъединители линии с Compact NS, тип NA

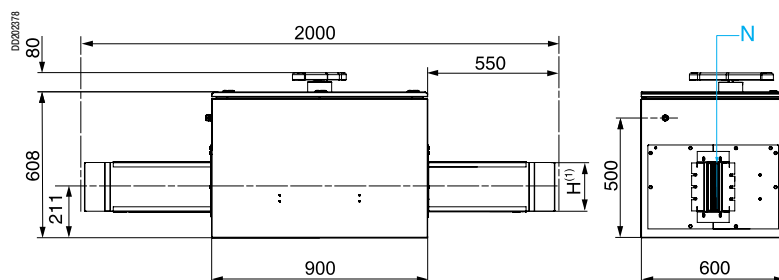
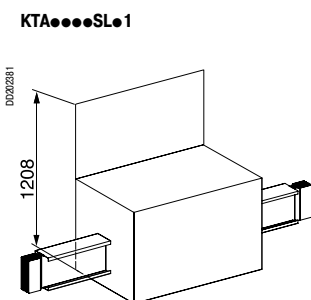


Устанавливаются на опорных конструкциях в положении «плашмя», «на ребро» или вертикально.
Блокировка дверцы блока с помощью замка с ключом.

Ном. ток (А)	Тип разъединителя (поставляется)	№ по каталогу			Масса (кг)
		3L + PE	3L + N + PE	3L + N + PER ⁽¹⁾	
1000	NS1000 NA	KTA1000SL31	KTA1000SL41	KTA1000SL51	135.00
1250	NS1250 NA	KTA1250SL31	KTA1250SL41	KTA1250SL51	140.00
1600	NS1600 NA	KTA1600SL31	KTA1600SL41	KTA1600SL51	150.00

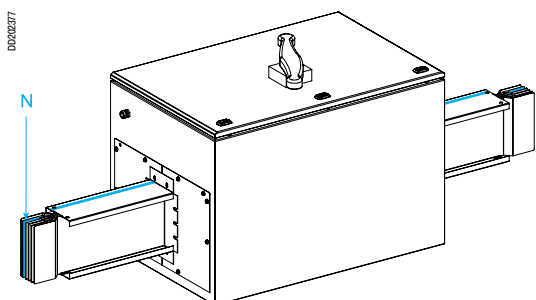
(1) Для заказа исполнений 3L+N+PER с повышенной стойкостью к I_{sc} замените KTA●●●●SL51 на KTA●●●●SL71.

KTA●●●●SL●1



(1) См. таблицу «Сечение шинпровода» ниже.

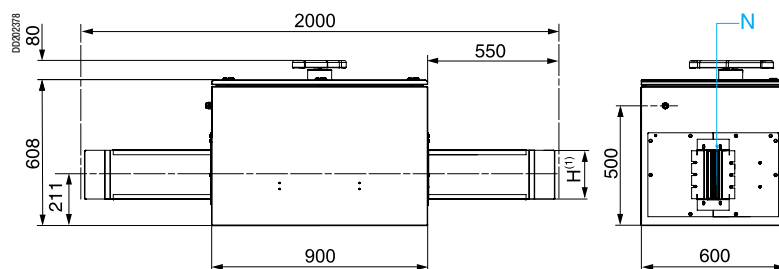
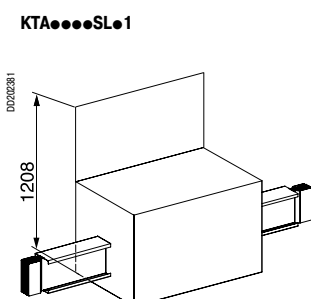
Разъединители линии с Compact INV



Устанавливаются на опорах в положении «плашмя», «на ребро» или вертикально.
Блокировка дверцы блока с помощью замка с ключом.

Ном. ток (А)	Тип разъединителя (поставляется)	№ по каталогу			Масса (кг)
		3L + PE	3L + N + PE	3L + N + PER	
2000	INV2000	KTA2000SL31	KTA2000SL41	KTA2000SL51	170.00
2500	INV2500	KTA2500SL31	KTA2500SL41	KTA2500SL51	180.00

KTA●●●●SL●1



(1) См. таблицу «Сечение шинпровода» ниже.

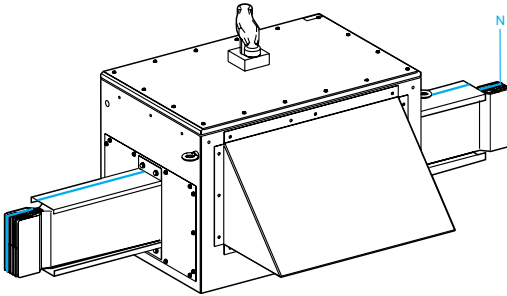
Сечение шинпровода

Номинальный ток (А)	800	1000	1250	1600	2000	2500	3200	4000
Высота H (мм)	74	104	124	164	204	244	324	404
Ширина W (мм)	140	140	140	140	140	140	140	140

Разъединители линии 2500 А с повышенной стойкостью к внутренней дуге IP55

Разъединители линии с Compact INV

DR40/2026



KTA2500RL61, KTA2500RL71

Устанавливается на опорах шинпровода в положении "на ребро", доступ к дверце сверху или снизу. Дверца оснащена замком и ключом.

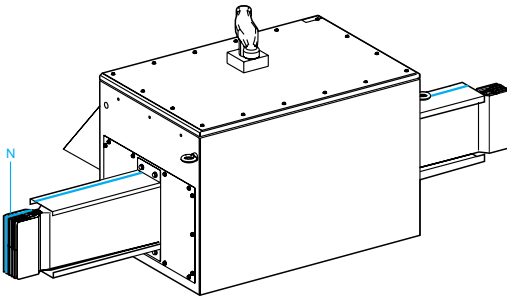
Ном. ток (А)	Тип разъединителя (поставляется)	№ по каталогу		Масса (кг)
		3L + N + PE	3L + N + PER	
2500	INV 2500 (справа)	KTA2500RL61	KTA2500RL71	300.00
2500	INV 2500 (слева)	KTA2500RL62	KTA2500RL72	300.00

Номинальный кратковременно допустимый ток I_{cw} аппарата = 110 кА в течение 0.1 с и стойкость к внутренней дуге = 110 кА в течение 0.3 с.

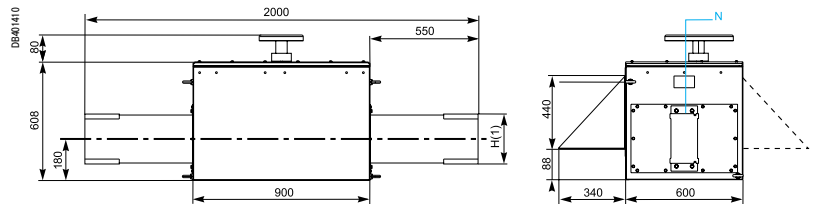
Разъединитель выдерживает только одно отключение при 80 кА.

Установленный выключатель-разъединитель: Compact INV, № по каталогу 31368 (3P+PEN), № по каталогу 31369 (3P+N+PER).

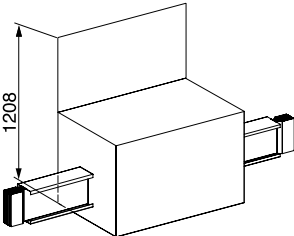
DR40/409



KTA2500RL62, KTA2500RL72

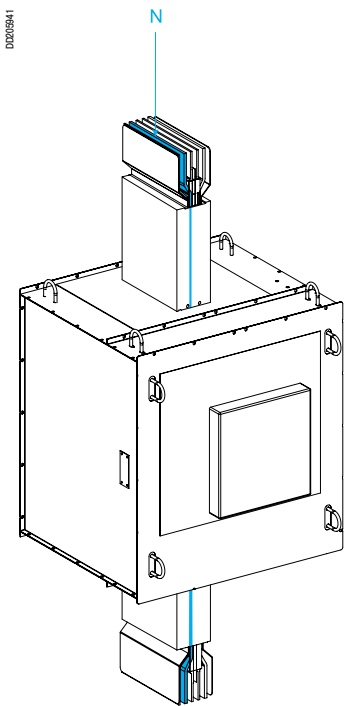


DD202381



Canalis KTA

Разъединители линии с Masterpact NW



KTA3200SL.1

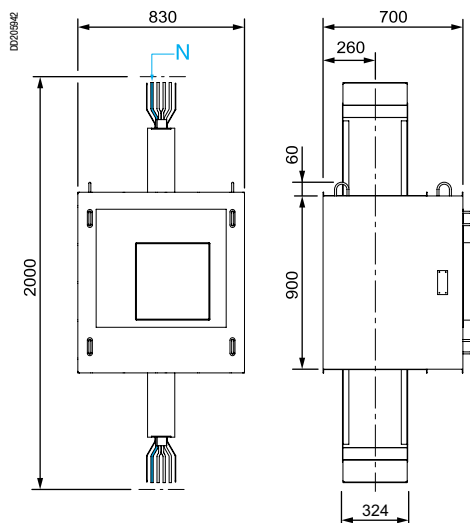
Предупреждение: если разъединитель линии устанавливается на горизонтальный шинопровод, устройство должно использоваться только как разъединитель без дополнительного оборудования (МХ, XF, мотор-редуктор и т.д.).

Ном. ток (А)	Тип разъединителя (поставляется)	№ по каталогу			Масса (кг)
		3L + PE	3L + N + PE	3L + N + PER ⁽¹⁾	
3000 ⁽²⁾	NW3200 HA	KTA3200SL31	KTA3200SL41	KTA3200SL51	320.00

(1) Для заказа исполнений 3L+N+PER с повышенной стойкостью к I_{sc} замените KTA●●●SL51 на KTA●●●SL71.

(2) При использовании разъединителя линии необходимо понижать ном. ток линии шинопровода до 3000 А.

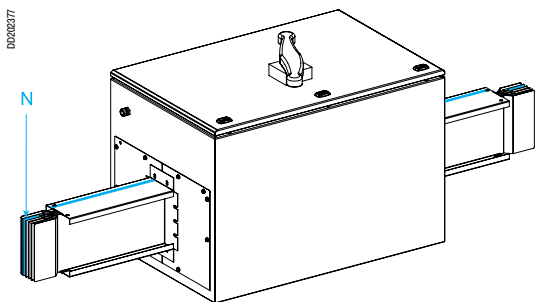
KTA3200SL.1



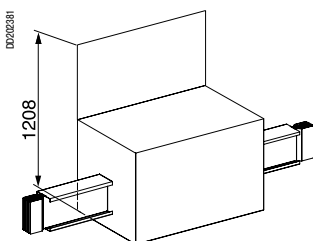
Защита линии автоматическим выключателем Compact NS 1000 - 1600 А

IP55

Разъединители линии с Compact NS



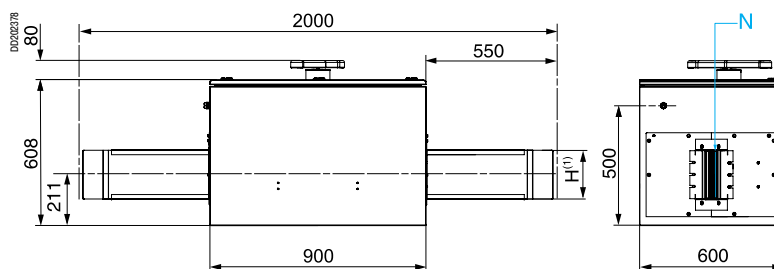
КТА●●●●PL●1



Устанавливаются на опорах в положении «плашмя», «на ребро» или вертикально. Блокировка дверцы блока с помощью замка с ключом.

Ном. ток (А)	Тип выключателя ⁽²⁾ (поставляется)	№ по каталогу			Масса (кг)
		3L + PE	3L + N + PE	3L + N + PER ⁽³⁾	
1000	NS1000 N	КТА1000PL31	КТА1000PL41	КТА1000PL51	135.00
1250	NS1250 N	КТА1250PL31	КТА1250PL41	КТА1250PL51	140.00
1600	NS1600 N	КТА1600PL31	КТА1600PL41	КТА1600PL51	150.00

КТА●●●●PL●1



(1) См. таблицу «Сечение шинпровода» ниже.

(2) Фиксированный автоматический выключатель Compact NS типа N, оснащенный рукояткой и расцепителем Micrologic 2.0.

(3) Для заказа исполнений 3L+N+PER с повышенной стойкостью к I_{sc} замените КТА●●●●PL51 на КТА●●●●PL71.

Защита линии > 1600 А

За информацией по установке защитного устройства > 1600 А обращайтесь в Schneider Electric.

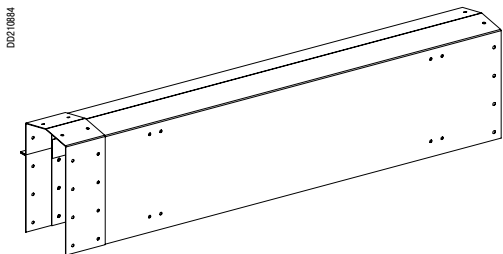
Сечение шинпровода

Номинальный ток (А)	800	1000	1250	1600	2000	2500	3200	4000
Высота H (мм) Ширина W (мм)								

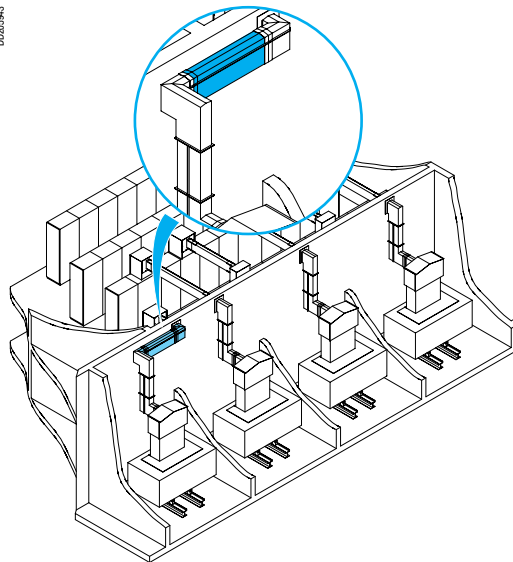
Canalis KTA

За информацией о применении данных элементов и их размерах обращайтесь в Schneider Electric.

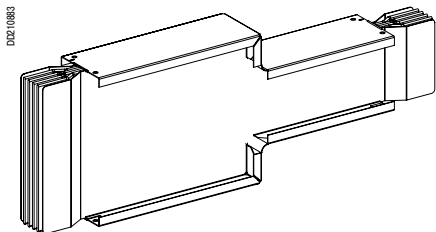
Второй алюминиевый кожух



Предназначен для установки вне помещений.



Секция понижения номинального тока

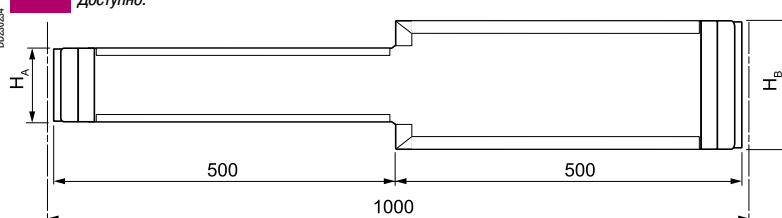


Предназначена для понижения номинального тока шинпровода.
Примечание: должна использоваться вместе с соответствующей защитой.

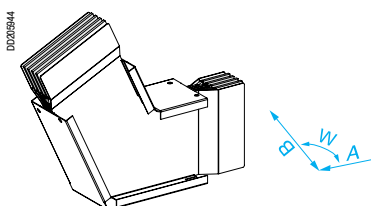
Таблица размеров

H _A	H _B							
	74	104	124	164	204	244	324	404
74								
104								
124								
164								
204								
244								
324								
404								

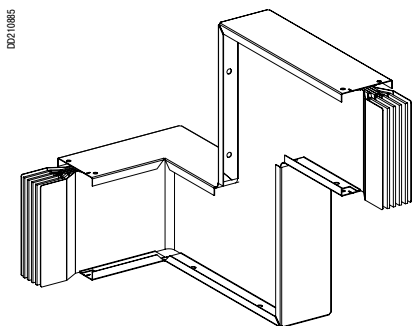
Доступно.



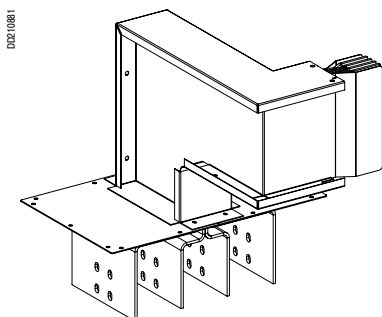
Угловая секция с углом на заказ, устанавливаемая «на ребро»



Z-образная секция с 4 плечами



Вводные блоки с углом, устанавливаемые «плашмя» или «на ребро»

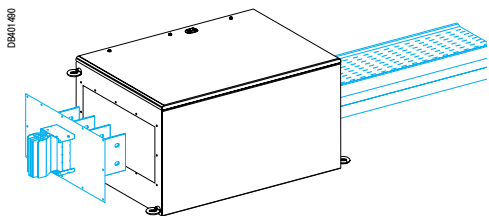


Исполнения на заказ

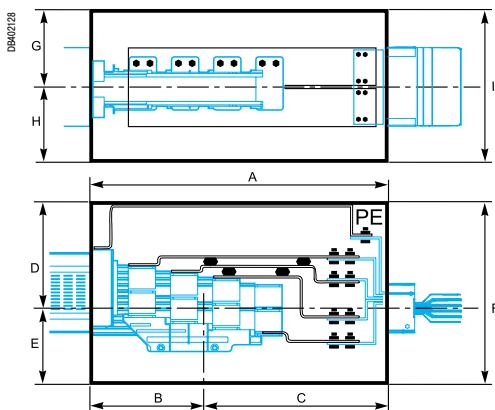
- Обработка поверхности проводников против коррозии
- Специальные цвета
- Упаковка для транспортировки морем
- И т.д.

Canalis КТА или КНФ

Соединительные элементы



КТВ0...НТ0



Номинальный ток (А)	№ по каталогу			
	3L + PE	3L + N + PE	3L + N + PER	Масса (кг)
См. таблицу ниже	КТВ0350НТ01	КТВ0350НТ01	КТВ0350НТ01	63.00
	КТВ0350НТ02	КТВ0350НТ02	КТВ0350НТ02	80.00
	-	-	КТВ0350НТ12	80.00
	КТВ0510НТ01	КТВ0510НТ01	КТВ0510НТ01	88.00
	КТВ0510НТ02	КТВ0510НТ02	КТВ0510НТ02	127.00
	КТВ0510НТ03	КТВ0510НТ03	КТВ0510НТ03	137.00
	-	-	КТВ0510НТ11	88.00
	-	-	-	-

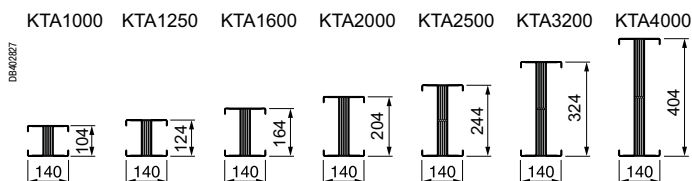
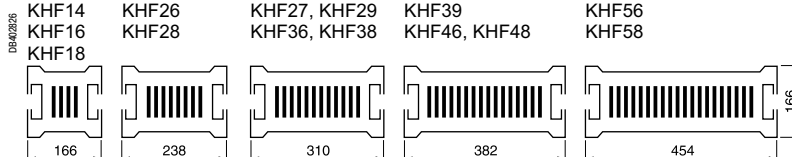
Вводные блоки (J, K, M = 115) не включены в комплект поставки и должны заказываться отдельно.

Таблица размеров

Размеры, мм	A	B	C	D	E	F	G	H	I
КТВ0350НТ01	850	331.5	518.5	300	300	600	258	208	466
КТВ0350НТ02	850	331.5	518.5	300	300	600	258	208	466
КТВ0350НТ12	850	331.5	518.5	300	300	600	258	208	466
КТВ0510НТ01	890	310	580	300	300	600	329	306	635
КТВ0510НТ02	890	310	580	300	300	600	329	306	635
КТВ0510НТ03	890	310	580	300	300	600	329	306	635
КТВ0510НТ11	890	310	580	300	300	600	329	306	635

Тип КНФ	Ном. ток (А)	Длина шинпровода (мм)	Тип КТ	Ном. ток (А)	Высота шинпровода (мм)	Высота при установке "на ребро"	№ по каталогу элемента	
КНФ14	1000	166	КТА1000	1000	104	230	КТВ0350НТ01	
КНФ16	1200	166	КТА1250	1250	124	230		
КНФ18	1450	166	КТА1600	1600	164	350		
КНФ26	2200	238	КТА2500	2500	244	350	КТВ0350НТ02	
КНФ28	2500	238	КТА2500	2500	244	350		
КНФ29	2200	310	КТА2500	2500	244	350	КТВ0350НТ12	
КНФ29	2500	310	КТА2500	2500	244	350		
КНФ36	3000	310	КТА3200	3200	324	510	КТВ0510НТ01	
КНФ38	3500	310	КТА4000	4000	404	510		
КНФ39	3500	382	КТА4000	4000	404	510	КТВ0510НТ11	
КНФ46	4000	382	КТА4000	4000	404	510		
КНФ48	4500	382	КТС5000 ⁽¹⁾	5000	404	510	КТВ0510НТ02	
КНФ56	5000	454	КТС5000 ⁽¹⁾	5000	404	510		
КНФ58	5500	454	Расширение линии шинпровода КТ невозможно.					КТВ0510НТ03

(1) См. каталог по шинпроводам КТС для более подробной информации о линейке продукции.



Полярность КНФ	Полярность КТА
3L+PE	3L+PE
3L+1/2N+PE	3L+N+PE
3L+N+PE	3L+N+PE
3L+N+PER ⁽²⁾	3L+N+PER

(2) Исполнение с медным проводником сечением 120 мм² или цельным проводником.

Замена Canalis КН на Canalis КТ

Сохраненные отводные блоки КН и таблица замены

Canalis KTA

Втычные отводные блоки						
Тип защиты	Полярность	Ном. ток (А)	№ по каталогу	Статус	Заменяется на	
Разъединитель и плавкие предохранители	3L+PE	160	КН016SD13	Заменен	КН025SD15	
		250	КН025SD13	Заменен	КН025SD15	
		400	КН040SD13	Заменен	КН063SD15	
		630	КН063SD13	Заменен	КН063SD15	
	3L+N+PE	160	КН016SD14	Заменен	КН025SD14	
		250	КН025SD14	Сохранен	-	
		400	КН040SD14	Заменен	КН063SD14	
		630	КН063SD14	Сохранен	-	
	3L+PEN	160	КН016SD15	Заменен	КН025SD15	
		250	КН025SD15	Сохранен	-	
		400	КН040SD15	Заменен	КН063SD15	
		630	КН063SD15	Сохранен	-	
	3L+NP+PE	160	КН016SD24	Заменен	Нет	
		250	КН025SD24	Заменен	Нет	
		400	КН040SD24	Заменен	Нет	
		630	КН063SD24	Заменен	Нет	
Авт. выключатель и плавкие предохранители	3L+PE	200	КН020SD33	Заменен	КН025SE351	
		315	КН031SD33	Заменен	КН040SE351	
		500	КН050SD33	Заменен	КН063SE351	
		630	КН063SD33	Сохранен	-	
	3L+N+PE	50	КН005SD34	Заменен	КН025SE341	
		100	КН010SD34	Заменен	КН025SE341	
		200	КН020SD34	Заменен	КН025SE341	
		250	КН025SE341	Сохранен	-	
		315	КН031SD34	Заменен	КН040SE341	
		400	КН040SE341	Сохранен	-	
		500	КН050SD34	Заменен	КН063SE341	
		630	КН063SE341	Сохранен	-	
	3L+PEN	50	КН005SD35	Заменен	КН025SE351	
		100	КН010SD35	Заменен	КН025SE351	
		200	КН020SD35	Заменен	КН025SE351	
		250	КН025SE351	Сохранен	-	
		315	КН031SD35	Заменен	КН040SE351	
		400	КН040SE351	Сохранен	-	
		500	КН050SD35	Заменен	КН063SE351	
		630	КН063SE351	Сохранен	-	
	3L+NP+PE	200	КН020SD44	Заменен	Нет	
		315	КН031SD44	Заменен	Нет	
		500	КН050SD44	Заменен	Нет	
	Авт. выключатель с рукояткой управления	3L+N+PE	160	КН016SD541	Заменен	КН025SD541
			250	КН025SD541	Сохранен	-
			400	КН040SD541	Заменен	КН063SD541
			630	КН063SD541	Сохранен	-
		3L+PEN	160	КН016SD551	Заменен	КН025SD541
			250	КН025SD551	Сохранен	-
			400	КН040SD551	Заменен	КН063SD551
			630	КН063SD551	Сохранен	-
		Авт. выключатель с мотор-редуктором	3L+N+PE	160	КН016SD542	Заменен
250				КН025SD542	Сохранен	-
400				КН040SD542	Заменен	КН063SD541
630				КН063SD542	Сохранен	-
3L+PEN	160		КН016SD552	Заменен	КН025SD542	
	250		КН025SD552	Сохранен	-	
	400		КН040SD552	Заменен	КН063SD551	
	630		КН063SD552	Сохранен	-	
Разъединитель Muller	3L+N+PE		630	КН063SD841	Заменен	Нет
			630	КН063SD841	Сохранен	-
	3L+PEN		100	КН010SD85	Сохранен	-
			250	КН025SD85	Сохранен	-
400		КН040SD85	Сохранен	-		
630		КН063SD85	Сохранен	-		
Разъединитель Muller + Pelha	3L+PEN	400	КН040SD9502	Сохранен	-	
		630	КН063SD9502	Сохранен	-	
Авт. выключатель Dumeco	-	-	КН0SD108919802	Заменен	Нет	
			КН0SD108919803	Заменен	Нет	
			КН0SD108920002	Заменен	Нет	
			КН0SD108922201	Заменен	Нет	
			КН0SD108922202	Заменен	Нет	
Другие	3L+N+PE	100	КН0SD107080401	Заменен	Нет	
		60	КН0SD107076901	Заменен	Нет	
	3L+PEN	100	КН0SD107080402	Заменен	Нет	
		60	КН0SD107076902	Заменен	Нет	
	-	-	60	КН0SD107076902	Заменен	Нет
			400	КН0SD1530710	Заменен	Нет

Замена Canalis КН на Canalis КТ

Сохраненные отводные блоки КН и таблица замены

Canalis КТА

Болтовые отводные блоки						
Тип защиты	Полярность	Ном. ток (А)	№ по каталогу	Статус	Заменяется на	
Разъединитель и плавкие предохранители	3L+PE	160	КН016SB131	Заменен	КН025SB131	
			КН016SB132	Заменен	КН025SB132	
		250	КН025SB131	Сохранен	-	
			КН025SB132	Сохранен	-	
		400	КН040SB131	Заменен	КН063SB131	
			КН040SB132	Заменен	КН063SB132	
		630	КН063SB131	Сохранен	-	
			КН063SB132	Сохранен	-	
		1000	КН086SB131	Сохранен	-	
			КН086SB132	Сохранен	-	
			КН086SB331132	Заменен	КН086SB132	
		3L+N+PE	160	КН016SB141	Заменен	КН025SB141
	КН016SB142			Заменен	КН025SB142	
	250		КН025SB141	Сохранен	-	
			КН025SB142	Сохранен	-	
	400		КН040SB141	Заменен	КН063SB141	
			КН040SB142	Заменен	КН063SB142	
	630		КН063SB141	Сохранен	-	
			КН063SB142	Сохранен	-	
	1000		КН086SB141	Сохранен	-	
			КН086SB142	Сохранен	-	
	3L+PEN		160	КН016SB151	Заменен	Нет
				КН016SB152	Заменен	Нет
		250	КН025SB151	Заменен	Нет	
			КН025SB152	Заменен	Нет	
		400	КН040SB151	Заменен	Нет	
			КН040SB152	Заменен	Нет	
630		КН063SB151	Заменен	Нет		
		КН063SB152	Заменен	Нет		
1000		КН086SB151	Заменен	Нет		
		КН086SB152	Заменен	Нет		
3L+NP+PE		160	КН016SB241	Заменен	Нет	
			КН016SB242	Заменен	Нет	
	250	КН025SB241	Заменен	Нет		
		КН025SB242	Заменен	Нет		
	400	КН040SB241	Заменен	Нет		
		КН040SB242	Заменен	Нет		
	630	КН063SB241	Заменен	Нет		
		КН063SB242	Заменен	Нет		
	1000	КН086SB241	Заменен	Нет		
		КН086SB242	Заменен	Нет		
	Авт. выключатель и плавкие предохранители	3L+PE	1000	КН086SB331	Заменен	Нет
				КН086SB332	Заменен	Нет
3P+PE		250	КН025SB331	Заменен	Нет	
			КН025SB332	Заменен	Нет	
		400	КН040SB331	Заменен	Нет	
			КН040SB332	Заменен	Нет	
630		КН063SB331	Заменен	Нет		
		КН063SB332	Заменен	Нет		
3P+PEN		1000	КН086SB351	Заменен	Нет	
			КН086SB352	Заменен	Нет	
3L+N+PE		250	КН025SB341	Заменен	Нет	
			КН025SB342	Заменен	Нет	
			КН025SB441	Заменен	Нет	
			КН025SB442	Заменен	Нет	
		400	КН040SB341	Заменен	Нет	
			КН040SB342	Заменен	Нет	
			КН040SB441	Заменен	Нет	
			КН040SB442	Заменен	Нет	
		630	КН063SB341	Заменен	Нет	
			КН063SB342	Заменен	Нет	
			КН063SB441	Заменен	Нет	
			КН063SB442	Заменен	Нет	
		1000	КН086SB341	Заменен	Нет	
			КН086SB342	Заменен	Нет	

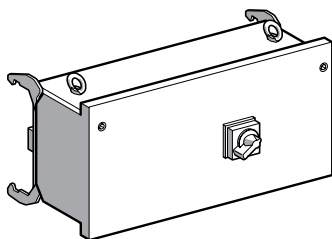
Болтовые отводные блоки

Тип защиты	Полярность	Ном. ток (А)	№ по каталогу	Статус	Заменяется на	
Авт. выключатель и плавкие предохранители (cop't)	3L+PEN	250	KH025SB351	Заменен	Нет	
			KH025SB352	Заменен	Нет	
		400	KH040SB351	Заменен	Нет	
			KH040SB352	Заменен	Нет	
		630	KH063SB351	Заменен	Нет	
			KH063SB352	Заменен	Нет	
Авт. выключатель с рукояткой управления	3L+PE	1000	KH086SB5311	Сохранен	-	
			KH086SB5312	Сохранен	-	
	3L+N+PE	250	KH025SB5411	Заменен	KH086SB5411	
			KH025SB5412	Заменен	KH086SB5412	
		400	KH040SB5411	Заменен	KH086SB5411	
			KH040SB5412	Заменен	KH086SB5412	
		630	KH063SB5411	Заменен	KH086SB5411	
			KH063SB5412	Заменен	KH086SB5412	
		1000	KH086SB5411	Сохранен	-	
			KH086SB5412	Сохранен	-	
	3L+PEN	250	KH025SB5511	Заменен	Нет	
			KH025SB5512	Заменен	Нет	
		400	KH040SB5511	Заменен	Нет	
			KH040SB5512	Заменен	Нет	
		630	KH063SB5511	Заменен	Нет	
			KH063SB5512	Заменен	Нет	
		1000	KH086SB5511	Заменен	Нет	
			KH086SB5512	Заменен	Нет	
Авт. выключатель с мотор-редуктором	3P+PEN	250	KH025SB5521	Заменен	Нет	
		400	KH040SB5521	Заменен	Нет	
		630	KH063SB5521	Заменен	Нет	
	3L+N+PE	250	KH025SB5421	Заменен	Нет	
			KH025SB5422	Заменен	Нет	
		400	KH040SB5421	Заменен	Нет	
			KH040SB5422	Заменен	Нет	
		630	KH063SB5421	Заменен	Нет	
			KH063SB5422	Заменен	Нет	
	3L+PEN	250	KH025SB5522	Заменен	Нет	
			400	KH040SB5522	Заменен	Нет
			630	KH063SB5522	Заменен	Нет
	Авт. выключатель с втычными разъемами	3L+PEN	1000	KH040DD411	Заменен	Нет
				KH0SB1393108	Заменен	Нет
				KH0SB1393132	Заменен	Нет
Другие	-	1000	KH0SA345794	Заменен	Нет	
			KH0SB1041086	Заменен	Нет	
		1500	KH0SA1088568	Заменен	Нет	
		2000	KH0SA1088123	Заменен	Нет	

Отводные блоки Canalis KN 250 и 630 А для автоматических выключателей Compact NSX IP31

Отводные блоки для стационарного Compact NSX с передним присоединением, не поставляется

09402027



KN0●●SD5●●

Дверца отводного блока должна открываться или закрываться, только когда автоматический выключатель отключен (положение - 0)

Втычные отводные блоки для выключателей с выносной поворотной рукояткой

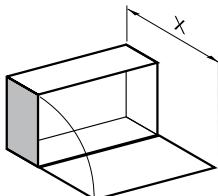
Системы заземления ⁽¹⁾	Шинопровод	TT-TNS-TNC-IT	TNC			
	Отводной блок	TT-TNS-TNS-IT	TNC			
Полярность отвода		3L + N + PE	3L + PEN			
Схема отвода (защита автоматическим выключателем)						
Ном. ток (А)	Тип авт. выключателя	Макс. сечение (мм ²)	Каб. разъемы на блоке (мм)	№ по каталогу	Масса (кг)	
250	NSX250 N/H/L	1 x 150	30...70	KN025SD541	KN025SD551	32.00
630	NSX630 N/H/L	2 x 300	2 x 30...70	KN063SD541	KN063SD551	45.00

(1) Эти изделия могут быть также установлены на Canalis KTA или KHF.

Втычные отводные блоки для выключателей с мотор-редуктором, 220 В, 50 Гц (не поставляются)

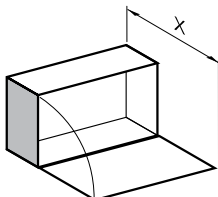
Системы заземления ⁽¹⁾	Шинопровод	TT-TNS-TNC-IT	TNC			
	Отводной блок	TT-TNS-TNS-IT	TNC			
Полярность отвода		3L + N + PE	3L + PEN			
Схема отвода (защита автоматическим выключателем)						
Ном. ток (А)	Тип авт. выключателя	Макс. сечение (мм ²)	Каб. разъемы на блоке (мм)	№ по каталогу	Масса (кг)	
250	NSX250 N/H/L Мотор-редуктор LV431541			KN025SD542	KN025SD552	32.00
630	NSX630 N/H/L Мотор-редуктор LV432641			KN063SD542	KN063SD552	45.00

09401483



x = 520

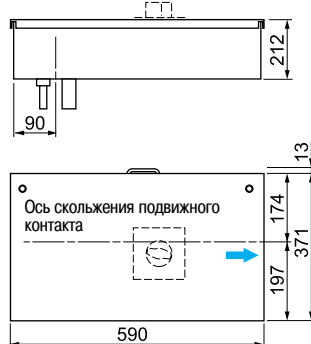
09401483



x = 646

KN025SD●●●

09402103



KN063SD●●●

09402104

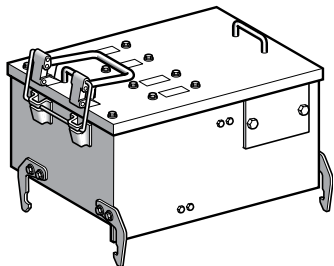


Отводные блоки Canalis KN 250 и 630 А для предохранителей NF IP31

Отводные блоки с разъединителем для ножевых предохранителей

Отключение отводного блока путем открывания или закрывания дверцы должно выполняться только при отключенной нагрузке.

03402028



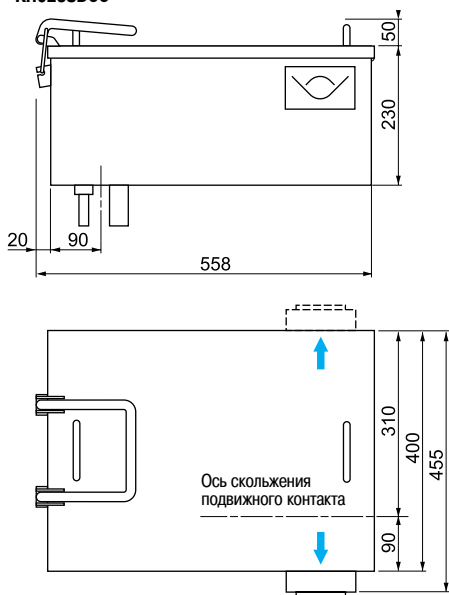
KH0●SD1●

Системы заземления ⁽¹⁾		Шинопровод	TT-TNS-TNC-IT	TNC		
		Отводной блок	TT-TNS-TNS-IT	TNC		
Полярность отвода			3L + N + PE	3L + PEN		
Схема отвода (защита предохранителем)						
Ном. ток (А)	Размер предопр.	Макс. сечение (мм ²)	Каб. разъемы на блоке (мм)	№ по каталогу	Масса (кг)	
250	1	1 x 95	1 x 30-70	KH025SD14	KH025SD15	37.00
630	3	2 x 185	2 x 30-70	KH063SD14	KH063SD15	56.00

(1) Эти изделия могут быть также установлены на Canalis KTA или KNF.

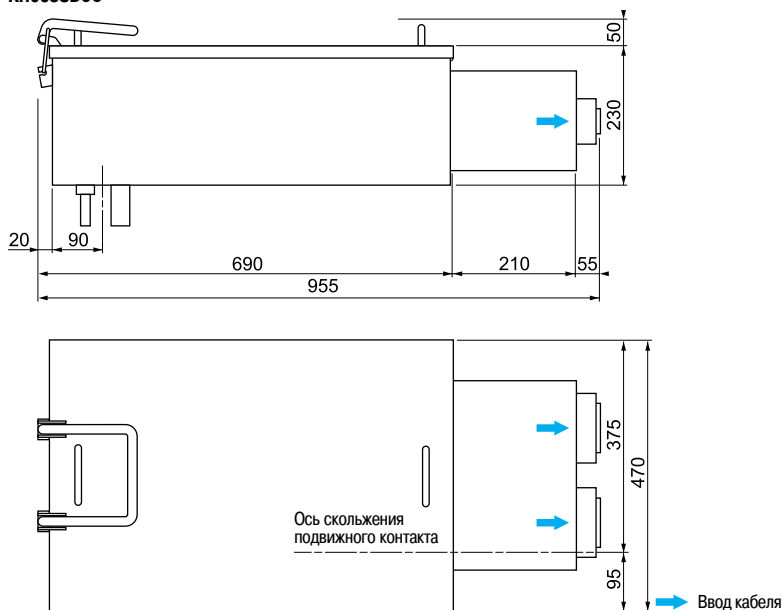
KH025SD●●

03402017

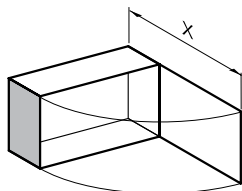


KH063SD●●

03402018

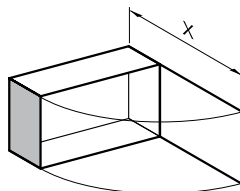


03020208



x = 790

03020208

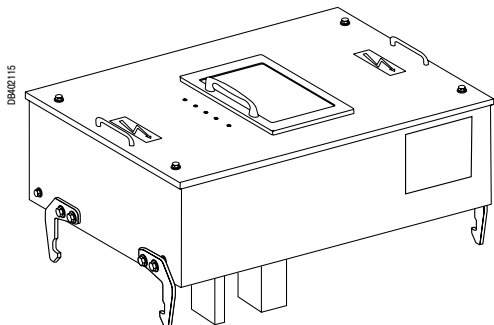


x = 920

Отводные блоки Canalis KN 100 и 630 А с разъединителем Jean Muller IP43

Canalis KTA

Отводные блоки с разъединителем Jean Muller

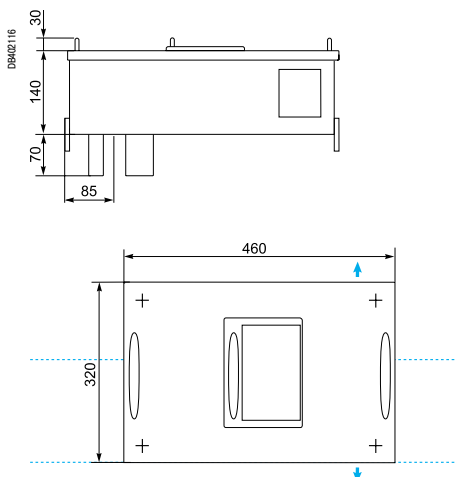


KH010SD85

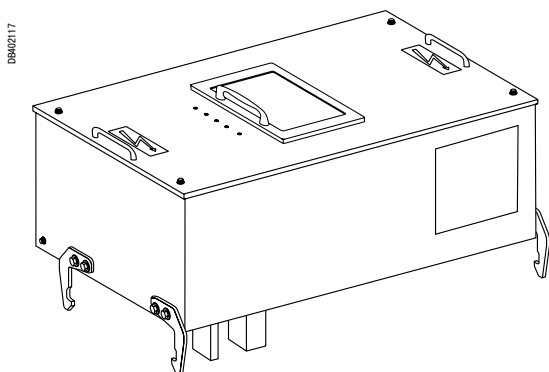
Системы заземления ⁽¹⁾		Шинопровод		TNC	
		Отводной блок		TNC	
Полярность отвода		3L + PEN			
Схема отвода (защита предохранителем)					
Ith (A)		Размер предохр.	Макс. сечение (мм ²)	№ по каталогу	Масса (кг)
100	С разъединителем Muller	00	1 x 50	KH010SD85	12.50
250	С разъединителем Muller	1	1 x 95	KH025SD85	37.00
400	С разъединителем Muller	2	1 x 185	KH040SD85	39.00
630	С разъединителем Muller	3	2 x 185	KH063SD85	46.00

(1) Эти изделия могут быть также установлены на Canalis KTA или KNF.

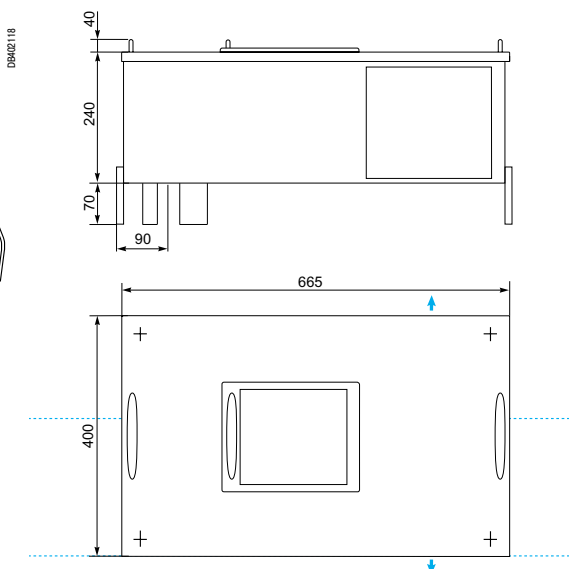
KH010SD85



KH025SD85 - KH040SD85 - KH063SD85

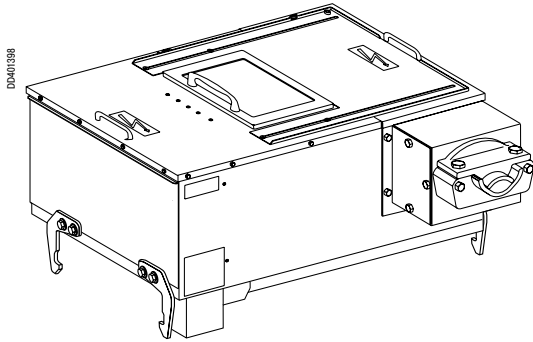


KH040SD85

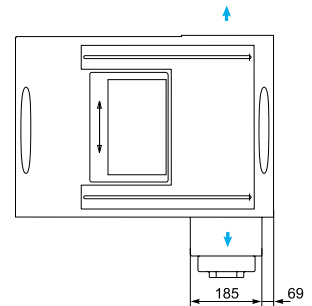
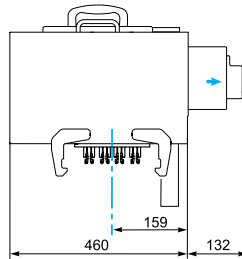
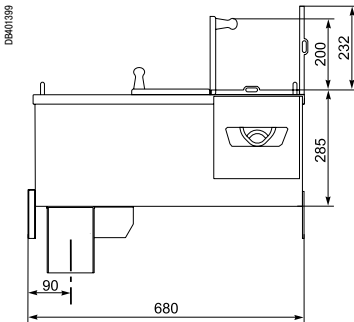


Отводные блоки Canalis KH 400 и 630 А с разъединителем Jean Muller IP43

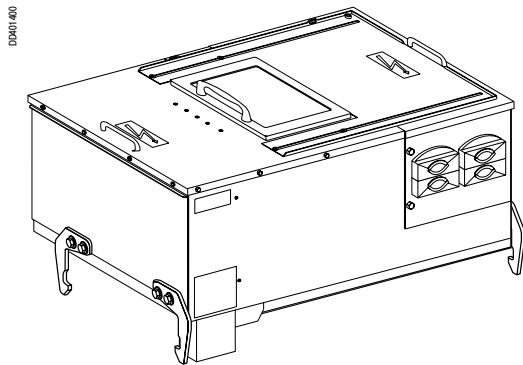
Отводные блоки с разъединителем, защищающим от внутренней дуги, соответствующие МЭК 61-641



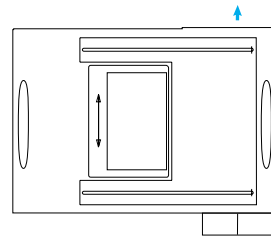
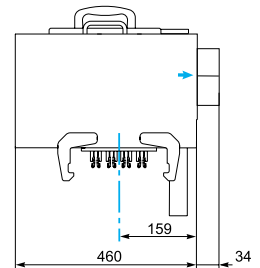
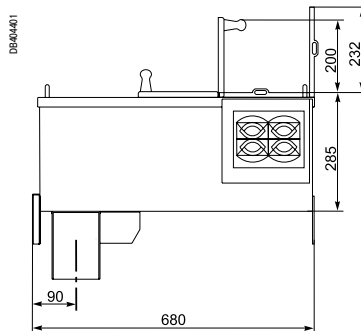
KH040SD9502



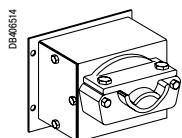
Соединительный короб оснащен алюминиевым кабельным разъемом 30-70 мм



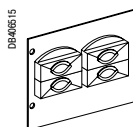
KH063SD9502



Соединительная пластина оснащена 4 пластиковыми кабельными разъемами



KH040ZA07



KH063ZA07

Системы заземления ⁽¹⁾		Шиннопровод	TNC		
		Отводной блок	TNC		
Полярность отвода		3L + PEN			
Схема отвода (защита предохранителем)					
Ith (A)		Размер предохран.	Макс. сечение (мм ²)	№ по каталогу	Масса (кг)
400	С разъединителем Muller	2	1 x 185	KH040SD9502	39.00
630	С разъединителем Muller	3	2 x 185	KH063SD9502	46.00

(1) Эти изделия могут быть также установлены на Canalis KTA или KHF.

Если будут необходимы 2 кабельных выхода, то можно заказать еще 1 соединительный короб.

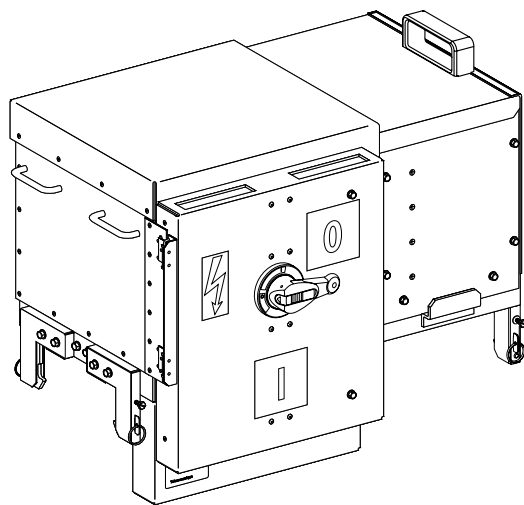
Наименование	№ по каталогу
Соединительный короб для KH040SD9502 с алюминиевым кабельным разъемом 30 - 70 мм	KH040ZA07
Соединительная пластина для KH040SD9502 с 4 пластиковыми разъемами	KH063ZA07

Отводные блоки Canalis KH 100 и 630 А для выключателей- предохранителей Furact INF IP43

Только для Canalis KHF

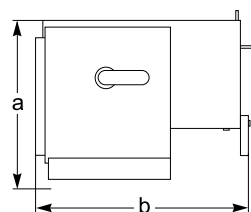
Отводные блоки Canalis KH 100 и 630 А для выключателей-предохранителей Furact INF

DB01 1671

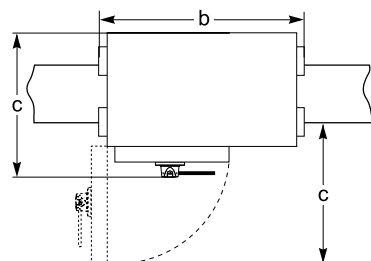


KH0●●SE3●1

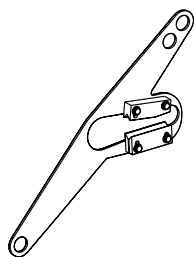
DB01 166



DB01 160

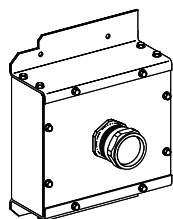


DB01 175



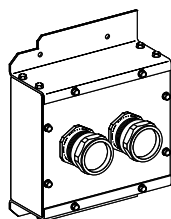
Выносная ручка

DB01 173



Кабельный короб с 1 отверстием
+ кабельный сальник

DB01 174



Кабельный короб с 2 отверстиями
+ кабельные сальники

Отводной блок, устанавливаемый под напряжением, без нагрузки, для КТА2500, КТА3200, КТА4000.

Функции

- Разъединение и защита отходящих линий выключателя-разъединителя Furact производства Schneider Electric (поставляется).
- Устанавливаются выше или ниже шинпровода.

Системы заземления ⁽¹⁾	Шинпровод	TT-TNS-TNC-IT	TNC
	Отводной блок	TT-TNS-TNS-IT	TNC
Полярность отвода		3L + N + PE	3L + PEN
Схема отвода (защита предохранителем)			
Номинальный ток (А)	Ith (А)	Размер предопр. (DIN 43653)	№ по каталогу
250	250	1	KH025SE341 KH025SE351
400	350	2	KH040SE341 KH040SE351
630	500	3	KH063SE341 KH063SE351

(1) Эти изделия могут быть также установлены на Canalis KTA или KHF.

Размеры KH0●●SE3●1

Размеры (мм)	KH025SE●1	KH040SE●1	KH063SE●1
a	569	569	665
b	700	760	765
c	590	590	620
d	165	165	165
e	255	255	285
f	550	550	650

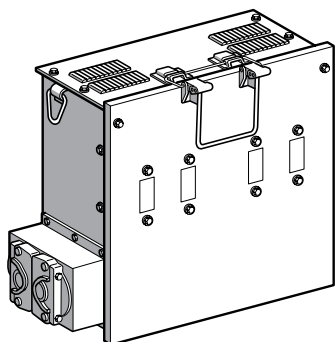
Дополнительные аксессуары

Аксессуары	№ по каталогу
Выносная ручка (для KH0●●SE3●1)	KH063ZA03
Кабельный короб с 1 отверстием (для KH025SE3●1) (кабельный сальник не поставляется, его нужно заказывать отдельно)	KH025ZA05
Кабельный короб с 1 отверстием (для KH040SE3●1) (кабельный сальник не поставляется, его нужно заказывать отдельно)	KH040ZA05
Кабельный короб с 1 отверстием (для KH063SE3●1) (кабельный сальник не поставляется, его нужно заказывать отдельно)	KH063ZA05
Кабельный короб с 2 отверстиями (для KH040SE3●1) (кабельный сальник не поставляется, его нужно заказывать отдельно)	KH040ZA06
Кабельный короб с 2 отверстиями (для KH063SE3●1) (кабельный сальник не поставляется, его нужно заказывать отдельно)	KH063ZA06
Кабельный сальник (185 - 240 мм ²) для кабельных коробов KH0●●ZA05 и KH0●●ZA06	KH063ZA10

Фиксированные отводные блоки 250 - 1000 А для Canalis KNF, с разъединителем и плавкими предохранителями

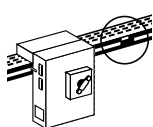
Отводные блоки с разъединителем для ножевых предохранителей

DB901465



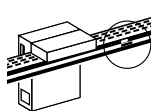
KN0...SB1...

DB901465



Установка на стороне желтой этикетки

DB901467



Установка на стороне, противоположной желтой этикетке

Дверца отводного блока должна открываться или закрываться только при отключенной нагрузке.

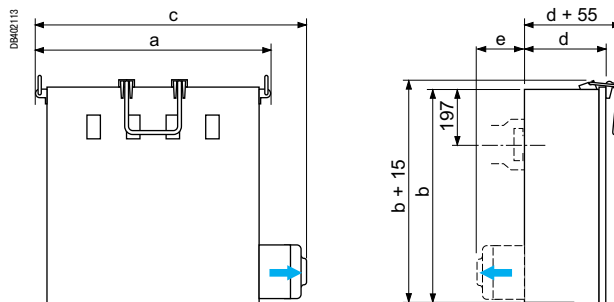
Системы заземления ⁽¹⁾	Шинопровод	IT-TT-TNS	TT-TNS-TNC-IT ⁽²⁾				
	Отводной блок	IT-TT-TNS	TT-TNS-TNS-IT ⁽²⁾				
Полярность отвода		3L + PE	3L + N + PE				
Схема отвода (защита предохранителем)							
Ном. ток (А)	Размер предохранителя	Макс. сечение (мм ²)	Каб. разъемы на блоке (мм)	№ по каталогу ⁽³⁾	Масса (кг)	№ по каталогу ⁽³⁾	Масса (кг)
250	1	1 x 150	1 x 30-70	KN025SB13●	46.00	KN025SB14●	48.00
630	3	2 x 300	2 x 30-70	KN063SB13●	71.00	KN063SB14●	75.00
1000	4	4 x 185	-	KN086SB13●	86.00	KN086SB14●	90.00

⁽¹⁾ Только для установки на соединительных блоках Canalis KHS, не используются на Canalis KT.

⁽²⁾ Также подходит для отводного блока 3L + PE (N не поставляется).

⁽³⁾ Каталогный номер заканчивается на 1, если отводной блок монтируется на стороне идентификационной этикетки. Каталогный номер заканчивается на 2, если отводной блок устанавливается на стороне, противоположной этикетке.

KN0...SB...



Номинальный ток (А)	a	b	c	d	e
160/250	540	500	630	265	-
400/630	640	600	750	290	-
1000	650	485	-	300	120

Соединительные элементы для отводных блоков типа SB ⁽⁴⁾

Примечание: это оборудование должно заказываться одновременно с отводными блоками SB.

Тип шинпровода	Отводной блок SB (за исключением 1000 А)	Отводной блок SB (только 1000 А)
KNF 14/16	KN016CB	KN016CB311571
KNF 18	KN018CB	KN018CB311571
KNF 26/28	KN026CB	KN026CB311571
KNF 36/38	KN036CB	KN036CB311571
KNF 46/48	KN046CB	KN046CB311571
KNF 56/58	KN056CB	KN056CB311571

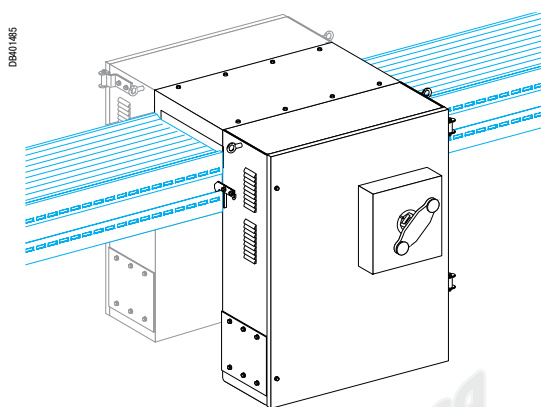
⁽⁴⁾ Положение нейтрали не должна использоваться (3L + PE) для системы IT.

Поставляется только до 2021 года

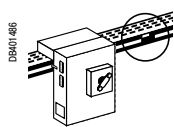
Фиксированные отводные блоки для Canalis KHF, для автоматических выключателей NS630b, NS800, NS1000

Только для Canalis KHF

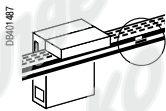
Фиксированные отводные блоки для Canalis KHF



KN086SB5•1●



Установка на стороне желтой
этикетки



Установка на стороне,
противоположной желтой этикетке

- Отводные блоки устанавливаются на стыке двух секций шинпровода.
- Соединение между отводным блоком и шинпроводом осуществляется с помощью соединительных элементов (см. ниже каталожный номер дополнительного комплекта).
- Подключение не более 3 кабелей на фазу (отверстия Ø 14).
- Степень защиты: IP31.
- Тип авт. выключателя:
 - с выносной поворотной рукояткой, № по каталогу 33878;
 - фиксированный, с передним присоединением.

Системы заземления ⁽¹⁾	Шинпровод	IT-ТТ-TNS	ТТ-TNS-TNC-IT		
	Отводной блок	IT-ТТ-TNS	ТТ-TNS-TNS-IT		
Полярность отвода		3L + PE	3L + N + PE		
Схема отвода (защита автоматическим выключателем)					
Ном. ток In при 35°C ⁽²⁾	Управл.	Тип авт. выключателя	Сторона установки	№ по каталогу ⁽³⁾	Масса (кг)
1000 А	Рукоятка	N, H, L MG NS630b, NS800, NS1000 ⁽²⁾	На стороне желтой этикетки	KN086SB5311	KN086SB5411 88.00
			На стороне, противоположной желтой этикетке	KN086SB5312	KN086SB5412 88.00

⁽¹⁾ Только для установки на соединительных блоках Canalis KHS, не используются на Canalis KT.

⁽²⁾ Автоматические выключатели на токи больше 1000 А таких же размеров в эти отводные блоки не устанавливаются.

⁽³⁾ Каталожный номер заканчивается на 1, если отводной блок монтируется на стороне идентификационной этикетки. Каталожный номер заканчивается на 2, если отводной блок устанавливается на стороне, противоположной этикетке.

Соединительные элементы для отводных блоков типа SB

Дополнительный комплект

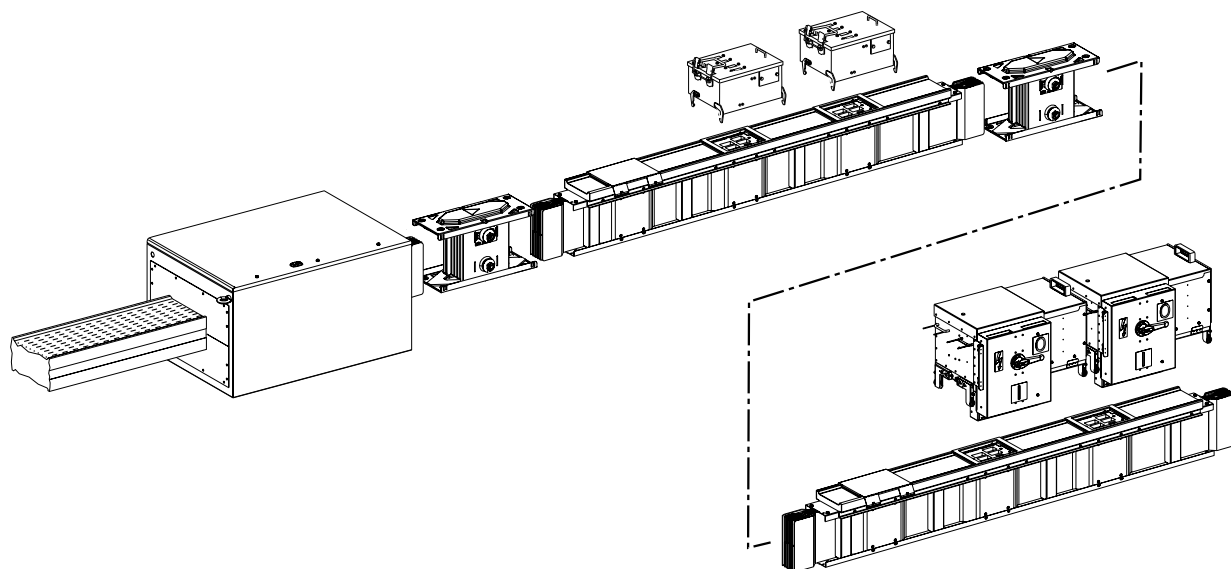
Примечание: это оборудование должно заказываться одновременно с отводными блоками SB.

Тип шинпровода	№ по каталогу	Место установки
KHF 14/16/18	KN018CB86NS	
KHF 26/28	KN028CB86NS	
KHF 36/38	KN038CB86NS	
KHF 46/48	KN048CB86NS	
KHF 56/58	KN058CB86NS	

Расширение шинпровода Canalis КН с помощью оборудования Canalis КТ

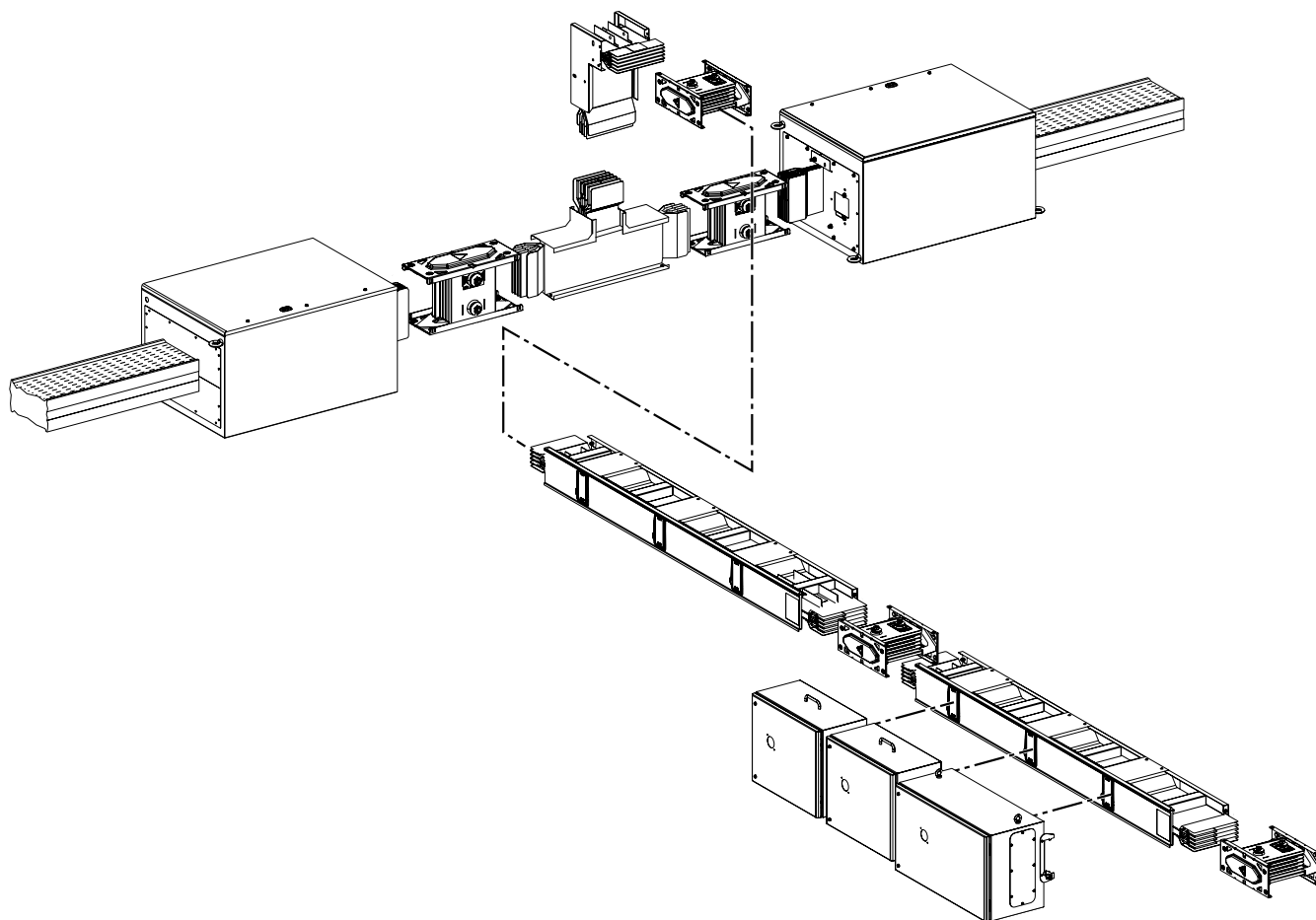
Canalis KTA

08/01/13/5



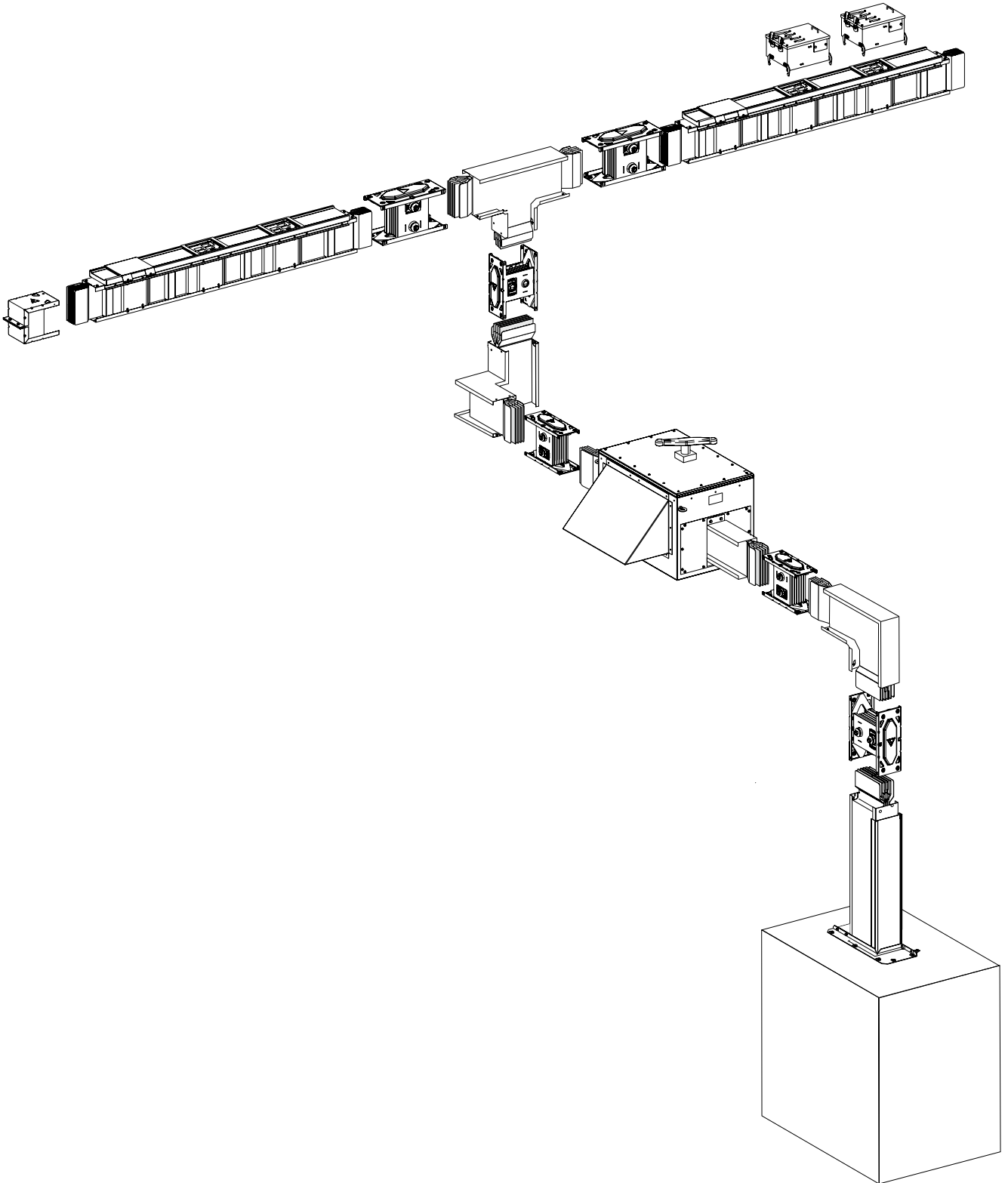
Расширение шинпровода Canalis КН с помощью оборудования Canalis КТ и Т-образных отводных блоков

DBK01534



Подключение питания в середине шинпровода КТ при помощи отводных блоков КН

DBUC1487



<i>Указатель каталожных номеров</i>	3
<i>Введение</i>	19
<i>Презентация и описание</i>	39
<i>Каталожные номера и размеры</i>	65
Характеристики	142
Canalis KTA 3L + PE	142
Canalis KTA 3L + N + PE	143
Canalis KTA 3L + N + PER	144
Дополнительные характеристики	146
Определение номинала	148
Распределение электроэнергии с помощью Canalis	148
Защита цепей, питаемых несколькими параллельными трансформаторами	152
Координация	154
Защита шинпровода от перегрузок	154
Защита шинпровода от короткого замыкания	156
Координация «автоматический выключатель/шинпровод»	157
Нетокоограничивающие или инерционные автоматические выключатели	157
Токоограничивающие автоматические выключатели	158
Защита шинпровода автоматическим выключателем Compact NS	159
Выбор шинпровода	160
Степень защиты	164
Гармоники тока	166
Постоянный ток	168
Частота	170
400 Гц	170
Измерение и контроль	171
Canalis – часть StruxureWare	171
Огнестойкость	174
Сейсмостойкость	176
Испытание и ввод в эксплуатацию	178
<i>Руководство по монтажу</i>	183
<i>Рекомендации</i>	243

Canalis KTA

Характеристики элементов линии

Общие характеристики	Обозначение	Единица измер.	Номинальный ток шинпровода (А)							
			800	1000	1250	1600	2000	2500	3200	4000
Соответствие стандартам			ГОСТ Р ИЕС 61439-6							
Степень защиты	IP		55 Для установки шинпровода в любом положении (только внутри помещений): «на ребро», «плашмя» или вертикально. См. стр. 164.							
Механическая стойкость	IK		08							
Номинальный ток при температуре окружающей среды 35 °С	I _{nc}	А	800	1000	1250	1600	2000	2500	3200	4000
Номинальное напряжение изоляции	U _i	В	1000							
Номинальное рабочее напряжение	U _e	В	1000							
Рабочая частота	f	Гц	50 / 60 (за информацией о частоте 60–400 Гц обращайтесь в Schneider Electric)							

Стойкость к короткому замыканию

Стандартные исполнения 3L + PE

Кратковременно допустимый ток короткого замыкания (t = 1 с)	I _{cw}	кА	31	50	50	65	110	113	86	90
Допустимый пиковый ток	I _{pk}	кА	64	110	110	143	242	248	189	198
Максимальная термическая стойкость I ² t (t = 1 с)	I ² t	А ² с 10 ⁶	961	2500	2500	12100	12769	6400	7396	8100

Стандартное исполнение на токи 2000 и 2500 А усилено по бокам.

Характеристики проводников

Фазные проводники

Среднее сопротивление при температуре окружающей среды 20 °С	R ₂₀	мОм/м	0.079	0.057	0.046	0.035	0.028	0.023	0.017	0.014
Среднее активное сопротивление при I _{nc} , 35 °С	R _i	мОм/м	0.096	0.069	0.056	0.042	0.034	0.028	0.021	0.017
Среднее реактивное сопротивление при I _{nc} , 35 °С, 50 Гц	X _i	мОм/м	0.018	0.016	0.015	0.013	0.011	0.008	0.007	0.007
Среднее полное сопротивление при I _{nc} , 35 °С, 50 Гц	Z _i	мОм/м	0.097	0.071	0.058	0.044	0.035	0.029	0.022	0.018

Защитный проводник (РЕ)

Среднее сопротивление при температуре окружающей среды 20 °С		мОм/м	0.203	0.178	0.164	0.143	0.126	0.113	0.093	0.080
Кожух (эквивалентное сечение медного проводника)		мм ²	120	130	140	155	165	180	190	200

Характеристики аварийного контура

Метод симметричных составляющих	Ph/PE при 20 °С	Среднее активное сопротивление	R _{0 ph/PE}	мОм/м	0.809	0.676	0.587	0.490	0.420	0.370	0.303	0.256	
		Среднее реактивное сопротивление	X _{0 ph/PE}	мОм/м	0.762	0.586	0.478	0.364	0.286	0.231	0.170	0.131	
		Среднее полное сопротивление	Z _{0 ph/PE}	мОм/м	1.111	0.895	0.757	0.610	0.508	0.436	0.347	0.288	
Метод сопротивлений	При 20 °С	Среднее активное сопротивление	Ph/Ph	R _{0 ph/ph}	мОм/м	0.160	0.115	0.097	0.073	0.059	0.051	0.038	0.031
			Ph/PE	R _{0 ph/PE}	мОм/м	0.531	0.440	0.353	0.281	0.231	0.197	0.154	0.125
	Для I _{nc} при 35 °С	Среднее активное сопротивление	Ph/Ph	R _{01 ph/ph}	мОм/м	0.193	0.140	0.120	0.091	0.075	0.066	0.049	0.039
			Ph/PE	R _{01 ph/PE}	мОм/м	0.641	0.535	0.438	0.348	0.292	0.252	0.197	0.160
	Для I _{nc} при 35 °С и 50 Гц	Среднее реактивное сопротивление	Ph/Ph	X _{0 ph/ph}	мОм/м	0.040	0.029	0.024	0.019	0.015	0.013	0.010	0.008
			Ph/PE	X _{0 ph/PE}	мОм/м	0.426	0.329	0.275	0.212	0.170	0.141	0.106	0.084

Дополнительные характеристики

Падение напряжения

Общее падение напряжения, выраженное в вольтах (В) на 100 метров и на 1 ампер (А) при 50 Гц с равномерно распределенной вдоль линии нагрузкой. Если нагрузка сконцентрирована на одном конце линии, падение напряжения имеет значение, вдвое больше указанного в таблице. Эта таблица расчета применяется для трехфазной нагрузки. Для однофазной нагрузки значения, приведенные в таблице, делятся на 1,732.

Для cos φ	1	В/100 м/А	0.0083	0.0060	0.0049	0.0037	0.0029	0.0024	0.0018	0.0015
	0.9	В/100 м/А	0.0081	0.0060	0.0050	0.0038	0.0030	0.0025	0.0019	0.0016
	0.8	В/100 м/А	0.0076	0.0056	0.0047	0.0036	0.0029	0.0024	0.0018	0.0015
	0.7	В/100 м/А	0.0069	0.0052	0.0043	0.0034	0.0027	0.0022	0.0017	0.0015

Средняя масса

3L + PE	кг/м	12	14	16	19	22	25	31	38
---------	------	----	----	----	----	----	----	----	----

Значение нагрузки во время пожара

	кВт·ч / м	2.1	2.9	3.2	3.9	5.7	6.2	8.9	11.2
--	-----------	-----	-----	-----	-----	-----	-----	-----	------

Радиочастотное электромагнитное поле

Индукция генерируемого шинпроводом магнитного поля на расстоянии 1 м от него	В	нТл	0.4	0.5	0.75	0.9	1.3	1.6	2.1	3.0
--	---	-----	-----	-----	------	-----	-----	-----	-----	-----

Canalis KTA 3L + N + PE

Характеристики элементов линии

Общие характеристики	Обозначение	Единица измер.	Номинальный ток шинопровода (А)							
			800	1000	1250	1600	2000	2500	3200	4000
Соответствие стандартам			ГОСТ Р ИЕС 61439-6							
Степень защиты	IP		55							
Механическая стойкость	IK		08							
Номинальный ток при температуре окружающей среды 35°C	I _{nc}	А	800	1000	1250	1600	2000	2500	3200	4000
Номинальное напряжение изоляции	U _i	В	1000							
Номинальное рабочее напряжение	U _e	В	1000							
Рабочая частота	f	Гц	50 / 60 (за информацией о частоте 60–400 Гц обращайтесь в Schneider Electric)							

Стойкость к короткому замыканию

Стандартные исполнения 3L + N + PE

Кратковременно допустимый ток короткого замыкания (t = 1 с)	I _{cw}	кА	31	50	50	65	70	80	86	90
Допустимый пиковый ток	I _{pk}	кА	64	110	110	143	154	176	189	198
Максимальная термическая стойкость I ² t (t = 1 с)	I ² t	А ² с 10 ⁶	961	2500	2500	4225	4900	6400	7396	8100

Усиленное исполнение 3L + N + PE только для 2500 А и 3200 А

Кратковременно допустимый ток короткого замыкания (t = 1 с)	I _{cw}	кА	-	-	-	-	-	113	113	-
Допустимый пиковый ток	I _{pk}	кА	-	-	-	-	-	248	248	-
Максимальная термическая стойкость	I ² t	А ² с 10 ⁶	-	-	-	-	-	12769	12769	-

Характеристики проводников

Фазные проводники

Среднее сопротивление при температуре окружающей среды 20°C	R ₂₀	мОм/м	0.079	0.057	0.046	0.035	0.028	0.023	0.017	0.014
Среднее активное сопротивление при I _{nc} , 35°C	R ₁	мОм/м	0.096	0.069	0.056	0.042	0.034	0.028	0.021	0.017
Среднее реактивное сопротивление при I _{nc} , 35 °C, 50 Гц	X ₁	мОм/м	0.018	0.016	0.015	0.013	0.011	0.008	0.007	0.007
Среднее полное сопротивление при I _{nc} , 35 °C, 50 Гц	Z ₁	мОм/м	0.097	0.071	0.058	0.044	0.035	0.029	0.022	0.018

Защитный проводник (PE)

Среднее сопротивление при температуре окружающей среды 20°C		мОм/м	0.203	0.178	0.164	0.143	0.126	0.113	0.093	0.080
Кожух (эквивалентное сечение медного проводника)		мм ²	120	130	140	155	165	180	190	200

Характеристики аварийного контура

Метод симметричных составляющих	Ph/N при 20°C	Среднее активное сопротивление	R _{0 ph/N}	мОм/м	0.345	0.248	0.209	0.159	0.128	0.111	0.083	0.066	
			Среднее реактивное сопротивление	X _{0 ph/N}	мОм/м	0.143	0.103	0.087	0.067	0.054	0.046	0.035	0.028
		Среднее полное сопротивление	Z _{0 ph/N}	мОм/м	0.373	0.269	0.226	0.172	0.139	0.120	0.090	0.072	
	Ph/PE при 20°C	Среднее активное сопротивление	R _{0 ph/PE}	мОм/м	0.809	0.676	0.587	0.490	0.420	0.370	0.303	0.256	
		Среднее реактивное сопротивление	X _{0 ph/PE}	мОм/м	0.762	0.586	0.478	0.364	0.286	0.231	0.170	0.131	
		Среднее полное сопротивление	Z _{0 ph/PE}	мОм/м	1.111	0.895	0.757	0.610	0.508	0.436	0.347	0.288	
Метод сопротивлений	При 20°C	Среднее активное сопротивление	Ph/Ph	R _{0 ph/ph}	мОм/м	0.160	0.115	0.097	0.073	0.059	0.051	0.038	0.031
			Ph/N	R _{0 ph/N}	мОм/м	0.161	0.115	0.097	0.074	0.059	0.052	0.039	0.031
			Ph/PE	R _{0 ph/PE}	мОм/м	0.531	0.440	0.353	0.281	0.231	0.197	0.154	0.125
	Для I _{nc} при 35 °C	Среднее активное сопротивление	Ph/Ph	R _{01 ph/ph}	мОм/м	0.193	0.140	0.120	0.091	0.075	0.066	0.049	0.039
			Ph/N	R _{01 ph/N}	мОм/м	0.194	0.140	0.120	0.092	0.075	0.066	0.049	0.039
			Ph/PE	R _{01 ph/PE}	мОм/м	0.641	0.535	0.438	0.348	0.292	0.252	0.197	0.160
	Для I _{nc} при 35 °C и 50 Гц	Среднее реактивное сопротивление	Ph/Ph	X _{0 ph/ph}	мОм/м	0.040	0.029	0.024	0.019	0.015	0.013	0.010	0.008
			Ph/N	X _{0 ph/N}	мОм/м	0.064	0.047	0.040	0.030	0.024	0.021	0.016	0.013
			Ph/PE	X _{0 ph/PE}	мОм/м	0.426	0.329	0.275	0.212	0.170	0.141	0.106	0.084

Дополнительные характеристики

Падение напряжения

Общее падение напряжения, выраженное в вольтах (В) на 100 метров и на 1 ампер (А) при 50 Гц с равномерно распределенной вдоль линии нагрузкой. Если нагрузка сконцентрирована на одном конце линии, падение напряжения имеет значение, вдвое больше указанного в таблице. Эта таблица расчета применяется для трехфазной нагрузки. Для однофазной нагрузки значения, приведенные в таблице, делятся на 1,732.

Для cos φ	1	В/100 м/А	0.0083	0.0060	0.0049	0.0037	0.0029	0.0024	0.0018	0.0015
	0.9	В/100 м/А	0.0081	0.0060	0.0050	0.0038	0.0030	0.0025	0.0019	0.0016
	0.8	В/100 м/А	0.0076	0.0056	0.0047	0.0036	0.0029	0.0024	0.0018	0.0015
	0.7	В/100 м/А	0.0069	0.0052	0.0043	0.0034	0.0027	0.0022	0.0017	0.0015

Средняя масса

3L + N + PE		кг/м	13	16	18	22	26	30	37	45
-------------	--	------	----	----	----	----	----	----	----	----

Значение нагрузки во время пожара

		кВт·ч / м	2.5	3.6	4.1	5.9	7.3	8.0	11.5	14.4
--	--	-----------	-----	-----	-----	-----	-----	-----	------	------

Радиочастотное электромагнитное поле

Индукция генерируемого шинопроводом магнитного поля на расстоянии 1 м от него	B	нТл	0.4	0.5	0.75	0.9	1.3	1.6	2.1	3.0
---	---	-----	-----	-----	------	-----	-----	-----	-----	-----

Canalis KTA

Характеристики элементов линии

Общие характеристики	Обозначение	Единица измер.	Номинальный ток шинопровода (А)							
			800	1000	1250	1600	2000	2500	3200	4000
Соответствие стандартам			ГОСТ Р IEC 61439-6							
Степень защиты	IP		55							
			Для установки шинопровода в любом положении (только внутри помещений): «на ребро», «плашмя» или вертикально. См. стр. 164.							
Механическая стойкость	IK		08							
Номинальный ток при температуре окружающей среды 35°C	I _{nc}	А	800	1000	1250	1600	2000	2500	3200	4000
Номинальное напряжение изоляции	U _i	В	1000							
Номинальное рабочее напряжение	U _e	В	1000							
Рабочая частота	f	Гц	50 / 60 (за информацией о частоте 60–400 Гц обращайтесь в Schneider Electric)							

Стойкость к короткому замыканию

Кратковременно допустимый ток короткого замыкания (t = 1 с)	I _{cw}	кА	31	50	50	65	70	80	86	90
Допустимый пиковый ток	I _{pk}	кА	64	110	110	143	154	176	189	198
Максимальная термическая стойкость I ² t (t = 1 с)	I ² t	А ² с 10 ⁶	961	2500	2500	4225	4900	6400	7396	8100

Характеристики проводников

Фазные проводники

Среднее сопротивление при температуре окружающей среды 20°C	R ₂₀	мОм/м	0.079	0.057	0.046	0.035	0.028	0.023	0.017	0.014
Среднее активное сопротивление при I _{nc} , 35°C	R ₁	мОм/м	0.096	0.069	0.056	0.042	0.034	0.028	0.021	0.017
Среднее реактивное сопротивление при I _{nc} , 35°C, 50 Гц	X ₁	мОм/м	0.018	0.016	0.015	0.013	0.011	0.008	0.007	0.007
Среднее полное сопротивление при I _{nc} , 35°C, 50 Гц	Z ₁	мОм/м	0.097	0.071	0.058	0.044	0.035	0.029	0.022	0.018

Внутренний алюминиевый защитный проводник (PE)

Среднее сопротивление при температуре окружающей среды 20°C		мОм/м	0.065	0.052	0.046	0.037	0.031	0.028	0.022	0.018
Поперечное сечение		мм ²	210	300	360	480	600	720	960	1200

Характеристики аварийного контура

Метод симметричных составляющих	Ph/N при 20°C	Среднее активное сопротивление	R _{0 ph/N}	мОм/м	0.345	0.248	0.209	0.159	0.128	0.111	0.083	0.066	
		Среднее реактивное сопротивление	X _{0 ph/N}	мОм/м	0.143	0.103	0.087	0.067	0.054	0.046	0.035	0.028	
		Среднее полное сопротивление	Z _{0 ph/N}	мОм/м	0.373	0.269	0.226	0.172	0.139	0.120	0.090	0.072	
Метод сопротивлений	Ph/PE при 20°C	Среднее активное сопротивление	R _{0 ph/PE}	мОм/м	0.479	0.342	0.287	0.218	0.175	0.153	0.114	0.091	
		Среднее реактивное сопротивление	X _{0 ph/PE}	мОм/м	0.236	0.168	0.142	0.108	0.087	0.075	0.057	0.045	
		Среднее полное сопротивление	Z _{0 ph/PE}	мОм/м	0.534	0.381	0.321	0.243	0.196	0.171	0.127	0.102	
Метод сопротивлений	При 20°C	Среднее активное сопротивление	Ph/Ph	R _{0 ph/ph}	мОм/м	0.160	0.115	0.097	0.073	0.059	0.051	0.038	0.031
			Ph/N	R _{0 ph/N}	мОм/м	0.161	0.115	0.097	0.074	0.059	0.052	0.039	0.031
			Ph/PE	R _{0 ph/PE}	мОм/м	0.177	0.128	0.108	0.082	0.066	0.058	0.043	0.034
	Для I _{nc} при 35°C	Среднее активное сопротивление	Ph/Ph	R _{01 ph/ph}	мОм/м	0.193	0.140	0.120	0.091	0.075	0.066	0.049	0.039
			Ph/N	R _{01 ph/N}	мОм/м	0.194	0.140	0.120	0.092	0.075	0.066	0.049	0.039
			Ph/PE	R _{01 ph/PE}	мОм/м	0.214	0.155	0.133	0.102	0.084	0.075	0.056	0.036
	Для I _{nc} при 35°C и 50 Гц	Среднее реактивное сопротивление	Ph/Ph	X _{0 ph/ph}	мОм/м	0.040	0.029	0.024	0.019	0.015	0.013	0.010	0.008
			Ph/N	X _{0 ph/N}	мОм/м	0.064	0.047	0.040	0.030	0.024	0.021	0.016	0.013
			Ph/PE	X _{0 ph/PE}	мОм/м	0.095	0.069	0.058	0.044	0.036	0.031	0.023	0.019

Дополнительные характеристики

Падение напряжения

Общее падение напряжения, выраженное в вольтах (В) на 100 метров и на 1 ампер (А) при 50 Гц с равномерно распределенной вдоль линии нагрузкой. Если нагрузка сконцентрирована на одном конце линии, падение напряжения имеет значение, вдвое больше указанного в таблице. Эта таблица расчета применяется для трехфазной нагрузки. Для однофазной нагрузки значения, приведенные в таблице, делятся на 1,732.

Для cos φ	1	В/100 м/А	0.0083	0.0060	0.0049	0.0037	0.0029	0.0024	0.0018	0.0015
	0.9	В/100 м/А	0.0081	0.0060	0.0050	0.0038	0.0030	0.0025	0.0019	0.0016
	0.8	В/100 м/А	0.0076	0.0056	0.0047	0.0036	0.0029	0.0024	0.0018	0.0015
	0.7	В/100 м/А	0.0069	0.0052	0.0043	0.0034	0.0027	0.0022	0.0017	0.0015

Средняя масса

3L + N + PER		кг/м	14	17	19	23	27	32	40	49
--------------	--	------	----	----	----	----	----	----	----	----

Значение нагрузки во время пожара

		кВт·ч / м	2.5	3.6	4.1	5.9	7.3	8.0	11.5	14.4
--	--	-----------	-----	-----	-----	-----	-----	-----	------	------

Радиочастотное электромагнитное поле

Индукция генерируемого шинопроводом магнитного поля на расстоянии 1 м от него	В	нТл	0.4	0.5	0.75	0.9	1.3	1.6	2.1	3.0
---	---	-----	-----	-----	------	-----	-----	-----	-----	-----

Canalis KTA 3L + N + PER

С внутренним медным проводником PE и увеличенной стойкостью к токам КЗ

Характеристики элементов линии

	Обозначение	Единица измер.	Номинальный ток шинопровода (А)							
			800	1000	1250	1600	2000	2500	3200	4000
Общие характеристики										
Соответствие стандартам			ГОСТ Р IEC 61439-6							
Степень защиты	IP		55							
			Для установки шинопровода в любом положении (только внутри помещений): «на ребро», «плашмя» или вертикально. См. стр. 164.							
Механическая стойкость	IK		08							
Номинальный ток при температуре окружающей среды 35°C	I _{nc}	A	800	1000	1250	1600	2000	2500	3200	4000
Номинальное напряжение изоляции	U _i	B	1000							
Номинальное рабочее напряжение	U _e	B	1000							
Рабочая частота	f	Гц	50 / 60 (за информацией о частоте 60–400 Гц обращайтесь в Schneider Electric)							

Стойкость к короткому замыканию

	Обозначение	Единица измер.	800	1000	1250	1600	2000	2500	3200	4000
Кратковременно допустимый ток короткого замыкания (t = 1 с)	I _{cw}	кА	35	65	65	85	110	113	113	120
Допустимый пиковый ток	I _{pk}	кА	73	143	143	187	242	248	248	264
Максимальная термическая стойкость	I ² t	А ² ·с·10 ⁶	1225	4225	4225	7225	12100	12769	12769	14400

Характеристики проводников

Фазные проводники

	Обозначение	Единица измер.	800	1000	1250	1600	2000	2500	3200	4000
Среднее сопротивление при температуре окружающей среды 20°C	R ₂₀	мОм/м	0.079	0.057	0.046	0.035	0.028	0.023	0.017	0.014
Среднее активное сопротивление при I _{nc} , 35°C	R ₁	мОм/м	0.096	0.069	0.056	0.042	0.034	0.028	0.021	0.017
Среднее реактивное сопротивление при I _{nc} , 35 °C, 50 Гц	X ₁	мОм/м	0.018	0.016	0.015	0.013	0.011	0.008	0.007	0.007
Среднее полное сопротивление при I _{nc} , 35 °C, 50 Гц	Z ₁	мОм/м	0.097	0.071	0.058	0.044	0.035	0.029	0.022	0.018

Внутренний медный защитный проводник (PE)

	Обозначение	Единица измер.	800	1000	1250	1600	2000	2500	3200	4000
Среднее сопротивление при температуре окружающей среды 20°C		мОм/м	0.050	0.039	0.034	0.026	0.022	0.019	0.014	0.012
Поперечное сечение		мм ²	210	300	360	480	600	720	960	1200

Характеристики аварийного контура

Метод симметричных составляющих	Ph/N при 20°C	Среднее активное сопротивление	R _{0 ph/N}	мОм/м	0.345	0.248	0.209	0.159	0.128	0.111	0.083	0.066		
					Среднее реактивное сопротивление	X _{0 ph/N}	мОм/м	0.143	0.103	0.087	0.067	0.054	0.046	0.035
		Среднее полное сопротивление	Z _{0 ph/N}	мОм/м	0.373	0.269	0.226	0.172	0.139	0.120	0.090	0.072		
Метод сопротивлений	Ph/PE при 20°C	Среднее активное сопротивление	R _{0 ph/PE}	мОм/м	0.247	0.186	0.160	0.125	0.102	0.087	0.067	0.054		
			Среднее реактивное сопротивление	X _{0 ph/PE}	мОм/м	0.111	0.087	0.077	0.062	0.017	0.045	0.035	0.029	
			Среднее полное сопротивление	Z _{0 ph/PE}	мОм/м	0.270	0.205	0.177	0.139	0.104	0.098	0.075	0.061	
Метод сопротивлений	При 20°C	Среднее активное сопротивление	Ph/Ph	R _{0 ph/ph}	мОм/м	0.160	0.115	0.097	0.073	0.059	0.051	0.038	0.031	
			Ph/N	R _{0 ph/N}	мОм/м	0.161	0.115	0.097	0.074	0.059	0.052	0.039	0.031	
			Ph/PE	R _{0 ph/PE}	мОм/м	0.135	0.099	0.084	0.064	0.052	0.044	0.032	0.027	
		Для I _{nc} при 35 °C	Среднее активное сопротивление	Ph/Ph	R _{01 ph/ph}	мОм/м	0.193	0.140	0.120	0.091	0.075	0.066	0.049	0.039
				Ph/N	R _{01 ph/N}	мОм/м	0.194	0.140	0.120	0.092	0.075	0.066	0.049	0.039
				Ph/PE	R _{01 ph/PE}	мОм/м	0.162	0.120	0.102	0.078	0.065	0.055	0.041	0.035
	Для I _{nc} при 35 °C и 50 Гц	Среднее реактивное сопротивление	Ph/Ph	X _{0 ph/ph}	мОм/м	0.040	0.029	0.024	0.019	0.015	0.013	0.010	0.008	
			Ph/N	X _{0 ph/N}	мОм/м	0.064	0.047	0.040	0.030	0.024	0.021	0.016	0.013	
			Ph/PE	X _{0 ph/PE}	мОм/м	0.047	0.037	0.032	0.026	0.022	0.019	0.014	0.012	

Дополнительные характеристики

Падение напряжения

Общее падение напряжения, выраженное в вольтах (В) на 100 метров и на 1 ампер (А) при 50 Гц с равномерно распределенной вдоль линии нагрузкой. Если нагрузка сконцентрирована на одном конце линии, падение напряжения имеет значение, вдвое больше указанного в таблице. Эта таблица расчета применяется для трехфазной нагрузки. Для однофазной нагрузки значения, приведенные в таблице, делятся на 1,732.

Для cos φ	1	0.9	0.8	0.7
	В/100 м/А	В/100 м/А	В/100 м/А	В/100 м/А
	0.0083	0.0081	0.0076	0.0069
	0.0060	0.0060	0.0056	0.0052
	0.0049	0.0050	0.0047	0.0043
	0.0037	0.0038	0.0036	0.0034
	0.0029	0.0030	0.0029	0.0027
	0.0024	0.0025	0.0024	0.0022
	0.0018	0.0019	0.0018	0.0017
	0.0015	0.0016	0.0015	0.0015

Средняя масса

3L + N + PER	кг/м	15	19	21	26	31	36	46	56
--------------	------	----	----	----	----	----	----	----	----

Значение нагрузки во время пожара

	кВт·ч / м	2.5	3.6	4.1	5.9	7.3	8.0	11.5	14.4
--	-----------	-----	-----	-----	-----	-----	-----	------	------

Радиочастотное электромагнитное поле

Индукция генерируемого шинопроводом магнитного поля на расстоянии 1 м от него	В	нТл	0.4	0.5	0.75	0.9	1.3	1.6	2.1	3.0
---	---	-----	-----	-----	------	-----	-----	-----	-----	-----

Canalis KTA

Характеристики элементов линии

Дополнительные характеристики

Выбор шинпровода при наличии гармоник (более подробную информацию см. в разделе "Гармоники тока", стр. 166)

THD ≤ 15 %	15 % < THD ≤ 33 %	THD > 33 %	Шинпровод	Номинальный ток (А)
800	630	500	КТА	800
1000	800	630	КТА	1000
1200	1000	800	КТА	1250
1600	1250	1000	КТА	1600
2000	1600	1250	КТА	2000
2500	2000	1600	КТА	2500
3200	2500	2000	КТА	3200
4000	3200	2500	КТА	4000

Пример. Для общего среднеквадратичного тока 2356 А (оценка дается для нагрузок, включающих гармоники), рабочий ток 2500 А. Оценка общего гармонического искажения 30 %. Следует выбрать шинпровод КТА 3200 А.

Допустимый ток в зависимости от температуры окружающей среды

Функционирование шинпровода Canalis гарантируется при температуре окружающей среды не выше + 40 °С и ее среднем значении за 24 часа не выше + 35 °С. При более высоких значениях температуры номинальный ток шинпровода должен быть понижен.

k1 = коэффициент понижения номинального тока в зависимости от температуры окружающей среды.

	Обозначение	Единица измер.	Средняя температура за 24 часа				
			35	40	45	50	55
Шинпровод установлен внутри помещения	k1	%	k1=1	k1=0.97	k1=0.93	k1=0.90	k1=0.86
Шинпровод установлен снаружи в дополнительном алюминиевом кожухе	k1	%	См. стр. 149				
Шинпровод установлен в противопожарном канале	k1	%	Пожалуйста, обращайтесь в Schneider Electric				

Противопожарный барьер

Испытания, проведенные в соответствии с требованиями стандартов NF EN 1363-1 и EN 1366-3.

	Критерии	
	Огненный барьер	Теплоизоляция
Без внешнего противопожарного барьера	120 мин	30 мин
С внешним противопожарным барьером	120 мин	120 мин

Характеристики отводных блоков

Общие характеристики

	Обозначение	Единица измер.	
Степень защиты	IP		55
Механическая стойкость	IK		08
Номинальное напряжение изоляции	Ui	В	400 или 500, в зависимости от защитного устройства
Номинальное рабочее напряжение	Ue	В	
Рабочая частота	f	Гц	50/60



Canalis может устанавливаться везде, за исключением экстремальной среды!

Целью нижеследующего описания последовательности проектирования является представление различных этапов установки шинопроводов.

Для детального проектирования необходимо использовать методики и программные средства, соответствующие международным и национальным стандартам.

Этапы проектирования:

- 1 – Определение расположения трасс
- 2 – Определение внешних воздействий
- 3 – Определение расчетного тока (I_b)
- 4 – Вычисление номинального тока (I_n) с учетом коэффициента его понижения
- 5 – Определение номинала шинопровода в соответствии с номинальным током I_n
- 6 – Проверка номинала по отношению к допустимому падению напряжения
- 7 – Защита шинопровода от перегрузок
- 8 – Проверка номинала по отношению к выдерживаемому току короткого замыкания
- 9 – Выбор вводных автоматических выключателей и фидеров в соответствии с количеством и мощностью питающих трансформаторов

1 – Определение расположения трасс

Расположение распределительных линий шинопровода зависит от расположения нагрузок, а также от расположения источника.

Аппараты защиты располагаются в отводных блоках в точке отвода электроэнергии от шинопровода.

Один или несколько шинопроводов Canalis питают группу нагрузок с различными номинальными токами.

Schneider Electric предлагает средства, которые помогут Вам в построении архитектуры распределительной сети, наиболее подходящей для Вашего применения:

■ **технические руководства для различных применений** (автомобильная промышленность, информационные центры, торговые центры т.д.).

2 – Определение внешних воздействий



Степень защиты

Шинопровод Canalis KT имеет степень защиты IP55 и IPxxD, обеспеченную его конструкцией. Данная степень защищает шинопровод:

- от пыли;
- от проникновения предметов диаметром 1 мм;
- от струй воды со всех направлений.

Он может быть установлен практически в любых зданиях: более подробную информацию Вы найдете в разделе «Степень защиты», стр. 164.

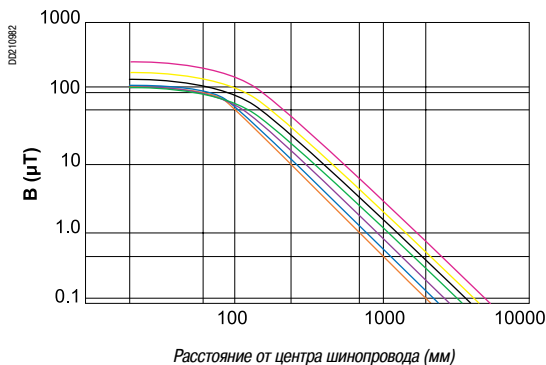
В случае вывода линии шинопровода за пределы здания, следует заказать дополнительный алюминиевый кожух: за информацией обращайтесь в Schneider Electric.

Агрессивная среда

Шинопровод проектировался с учетом его применения в различных средах на промышленных предприятиях.

В средах, содержащих сернистый газ (SO₂) и сероводород (H₂S), допускается использование Canalis KT. За более подробной информацией обращайтесь в Schneider Electric.

Пример: бумажные фабрики, станции обработки воды и т.д.



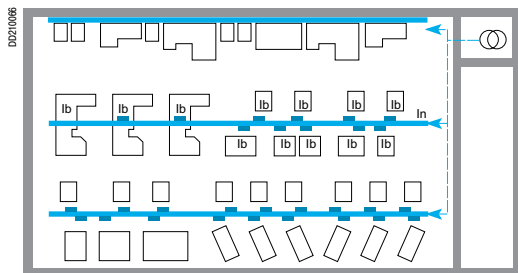
- KTA10 (1000 A)
- KTA12 (1250 A)
- KTA16 (1600 A)
- KTA20 (2000 A)
- KTA25 (2500 A)
- KTA32 (3200 A)
- KTA40 (4000 A)

Излучаемые электромагнитные поля

В соответствии со Всемирной организацией здравоохранения, влияние электромагнитных полей может быть опасно для здоровья при уровне выше, чем 0.2 микротесла. Такое воздействие может представлять опасность возникновения раковых заболеваний. Некоторые страны имеют ограничения, которые устанавливают пределы излучения (например, 0.2 микротесла на 1 м в Швеции). Все электрические проводники создают магнитные поля пропорционально расстоянию между ними. Конструкция шинпровода Canalís с плотно расположенными проводниками в металлическом корпусе позволяет значительно уменьшить излучаемые электромагнитные поля. В случаях, когда требуется низкий уровень излучения (компьютерные залы, больницы, офисы) важно помнить о следующем:

- индукция, образуемая вокруг трехфазного распределения, пропорциональна току и расстоянию между проводниками и обратно пропорциональна квадрату расстояния от шинпровода и коэффициенту экранирования кожуха;
- индукция, образуемая вокруг шинпровода, меньше индукции, генерируемой аналогичной кабельной системой;
- стальной кожух Canalís ослабляет излучение больше, чем эквивалентный алюминиевый кожух аналогичной толщины (эффект экранирования);
- индукция, образуемая вокруг шинпровода типа «сэндвич», чрезвычайно низкая вследствие очень маленького расстояния между проводниками и дополнительного экранирующего эффекта с помощью стального кожуха.

3 - Определение расчетного тока (Ib)



Расчет суммарного тока (Ib), протекающего по линии шинпровода, производится путем суммирования токов для всех нагрузок.

Поскольку не все нагрузки потребляют электроэнергию в одно и то же время, а также не все время работают на полную мощность, необходимо учитывать коэффициент одновременности Ks:

$$I = \sum \text{нагрузки} \times K_s$$

Коэффициент одновременности Ks в зависимости от количества нагрузок в соответствии с ГОСТ Р IEC 61439-1

Применение	Количество нагрузок	Коэффициент Ks
Освещение, обогрев	-	1
Распределение (механические цеха)	2...3	0.9
	4...5	0.8
	6...9	0.7
	10...40	0.6
	40 и более	0.5

Примечание: для промышленного производства необходимо учитывать возможность будущего увеличения количества машин: рекомендуется оставлять резерв в 20%.

4 - Вычисление номинального тока (In) с учетом коэффициента его понижения

Температура окружающей среды

Шинпровод Canalís разработан для работы при средней температуре окружающего воздуха не более +35°C. При более высоких значениях номинальный ток шинпровода должен быть понижен.

Пример: Canalís КТ 1250 А установлен в здании, где температура воздуха 45°C:

$$I_n = 1250 \times 0.93 = 1162 \text{ A.}$$

$$I_n \geq I \times k_1 = I_z$$

где k1 = коэффициент понижения номинального тока в зависимости от температуры окружающей среды.

Тип установки	Canalis КТ	Средняя температура окр. среды за 24 часа (°C)				
		35	40	45	50	55
Шинпровод установлен внутри здания	Все	1	0.97	0.93	0.90	0.86
	Шинпровод установлен вне здания в алюминиевом кожухе	KTA800	0.97	0.95	0.92	0.90
KTA1000		0.97	0.95	0.92	0.90	0.86
KTA1250		0.89	0.86	0.83	0.80	0.77
KTA1600		0.85	0.83	0.81	0.78	0.75
KTA2000		0.81	0.79	0.77	0.75	0.73
KTA2500		0.78	0.76	0.74	0.72	0.70
KTA3200		0.78	0.75	0.73	0.72	0.70
KTA4000		0.74	0.73	0.69	0.66	0.62
Шинпровод установлен в противопожарном канале		Пожалуйста, обращайтесь в Schneider Electric				

5 - Определение номинала шинпровода в соответствии с номинальным током I_n

Номинальный ток I_n (А)	Шинпровод
0 - 800	KTA0800
801 - 1000	KTA1000
1001 - 1250	KTA1250
1251 - 1600	KTA1600
1601 - 2000	KTA2000
2001 - 2500	KTA2500
2501 - 3200	KTA3200
3201 - 4000	KTA4000

6 - Проверка номинала по отношению к допустимому падению напряжения

Падение напряжения от начальной до любой точки распределительной сети не должно превышать указанного в таблице ниже значения (ГОСТ Р 50571.5.52/МЭК 60364-5-52 табл. G.52.1):

Установка питается от:	Освещение	Другое
Низковольтной распределительной сети общего назначения	3 %	5 %
Высоковольтной распределительной сети	6 %	8 %

Допустимое падение напряжения должно обеспечивать корректную работу нагрузок (смотрите руководства производителей).

- Возьмите в таблице падение напряжения в В/100м/А для выбранного в соответствии с предыдущими этапами шинпровода.
- Определите падение напряжения для наихудшего случая, т.е. для наиболее удаленных от источника нагрузок и при самых больших токах.

Если падение напряжения превышает допустимые пределы, выберите следующий номинал шинпровода.

Проверьте падение напряжения для нового номинала шинпровода.

Падение напряжения в вольтах на 100 метров шинпровода и на 1 А трехфазного тока 50 Гц с распределенной по всей длине нагрузкой. Если нагрузка сконцентрирована на конце линии (транспортная линия), падение напряжения имеет значение, вдвое больше указанного в приведенной ниже таблице:

ΔU для равномерно распределенных нагрузок (В/100м/А)	КТА							
	08	10	12	16	20	25	32	40
Cos φ = 1	0.0072	0.00493	0.00405	0.00303	0.00254	0.00219	0.00158	0.00127
Cos φ = 0.9	0.0073	0.0050	0.00421	0.00322	0.0027	0.00227	0.0017	0.0014
Cos φ = 0.8	0.0069	0.00478	0.00402	0.0031	0.0026	0.00217	0.00165	0.00138
Cos φ = 0.7	0.0064	0.00444	0.00376	0.00292	0.00246	0.00203	0.00156	0.00132

Пример: для шинпровода KTA1600 А:

$I = 1530$ А

$I_n = 1600$ А

Длина $L = 87$ м

Cos $\varphi = 0.8$.

В соответствии с вышеуказанной таблицей, коэффициент падения напряжения для 100 метров и на 1 А равен 0.0031 В/100м/А.

$$0.0031 \times 0.87 \times 1530 = 4.12 \text{ В}$$

Для напряжения 400 В, в процентах:

$$4.12/400 = 0.0103, \text{ то есть } 1 \%$$

7 - Защита шинпровода от перегрузок

Для защиты шинпровода от перегрузки уставку защиты I_r , как правило, устанавливают на уровне номинального тока шинпровода I_{nc} (или его допустимого тока I_z в случае применения коэффициента k_1).

■ Защита автоматическим выключателем:

□ уставка I_r автоматического выключателя должна быть:

$$I_z = I \times k_1 \leq I_r \leq I_{nc}$$

Защита автоматическим выключателем позволяет использовать шинпровод Canalís более оптимально, поскольку нормированный номинальный ток I_n автоматического выключателя $I_n \leq I_{nc} / K_2$, где $K_2 = 1$.

■ Защита с помощью предохранителей gG (gl):

□ определите нормированный номинальный ток I_n предохранителя по формуле: $I_n \leq I_{nc} / K_2$, где $K_2 = 1.1$;

□ выберите предохранитель с номинальным током равным I_n или ниже.

Проверьте следующее условие: $I_n \geq I \times k_1 = I_z$.

Если это условие не удовлетворяется, выберите шинпровод более высокого номинала.

Примечание: использование предохранителей gl приводит к уменьшению допустимого тока в шинпроводе.

8 - Проверка номинала по отношению к выдерживаемому току короткого замыкания

Стойкость к короткому замыканию указана в приведенной ниже таблице.

Это значение должно быть выше, чем расчетный ток короткого замыкания в любой точке электроустановки.

■ Вычислите ток короткого замыкания для самой удаленной точки шинпровода.

■ Проверьте, чтобы шинпровод выбранного номинала выдерживал данный ток короткого замыкания.

В противном случае, есть 2 решения:

■ выбрать шинпровод более высокого номинала и проверить еще раз;

■ установить перед шинпроводом систему защит с ограничением пикового тока.

Стандартное исполнение 3L + PE

		Единица измерения	KTA08	KTA10	KTA12	KTA16	KTA20	KTA25	KTA32	KTA40
Номинальный кратковременно-допустимый ток ($t=1$ с)	I_{sw}	кА, действ./1 с	31	50	50	65	110	113	86	90
Допустимый пиковый ток	I_{pk}	кА	64	110	110	143	242	248	189	198
Максимальная термическая стойкость	I^2t	А ² с 10 ⁶	961	2500	2500	4225	12769	6400	7396	8100

Стандартное исполнение 3L + N + PE

		Единица измер.	KTA08	KTA10	KTA12	KTA16	KTA20	KTA25	KTA32	KTA40
Номинальный кратковременно-допустимый ток ($t=1$ с)	I_{sw}	кА, действ./1 с	31	50	50	65	70	80	86	90
Допустимый пиковый ток	I_{pk}	кА	64	110	110	143	154	176	189	198
Максимальная термическая стойкость	I^2t	А ² с 10 ⁶	961	2500	2500	4225	4900	6400	7396	8100

Усиленное исполнение 3L + N + PER

		Единица измер.	KTA08	KTA10	KTA12	KTA16	KTA20	KTA25	KTA32	KTA40
Номинальный кратковременно-допустимый ток ($t=1$ с)	I_{sw}	кА, действ./1 с	35	65	65	85	110	113	113	120
Допустимый пиковый ток	I_{pk}	кА	73	143	143	187	242	248	248	264
Максимальная термическая стойкость	I^2t	А ² с 10 ⁶	1225	4225	4225	7225	12100	12769	12769	14400

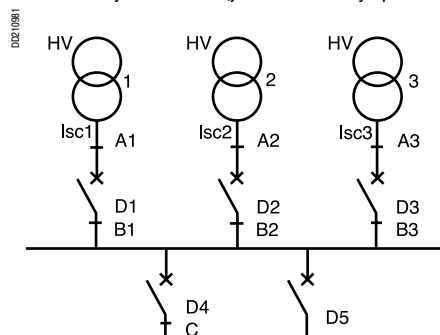
Canalis KT имеет высокую стойкость к токам короткого замыкания.

Только в некоторых случаях требуется проверка его стойкости: параллельная работа трансформаторов, Canalis малого номинала установлен близко к трансформатору и т.п.

9 - Выбор вводных автоматических выключателей и фидеров в соответствии с количеством и мощностью питающих трансформаторов

Выбор автоматического выключателя для защиты цепи определяется, в основном, двумя критериями:

- номинальным током источника или нагрузок, который, собственно, и определяет номинальный ток устройства;
- максимальным током короткого замыкания в рассматриваемой точке, который определяет минимальную отключающую способность устройства.



В случае работы нескольких параллельных трансформаторов⁽¹⁾:

- автоматический выключатель D1 должен иметь более высокую отключающую способность, чем наибольшее из следующих двух значений:
 - I_{sc1} (короткое замыкание в точке B1);
 - или $I_{sc2} + I_{sc3}$ (короткое замыкание в точке A1);
- автоматический выключатель D4 должен иметь отключающую способность выше, чем $I_{sc1} + I_{sc2} + I_{sc3}$.

Таблица на следующей странице позволяет определить:

- тип автоматического выключателя на вводе в соответствии с числом и мощностью питающих трансформаторов (для одного трансформатора в таблице рекомендуется фиксированный автоматический выключатель, для нескольких трансформаторов в таблице указаны выкатной и фиксированный автоматические выключатели);
- тип автоматического выключателя на отходящей линии, в соответствии с источниками, и расчетный номинальный ток фидера (указанные в таблице автоматические выключатели могут быть заменены на токоограничивающие автоматические выключатели, в случае применения каскадирования с автоматическими выключателями, установленными ниже фидера по схеме).

(1) Для работы нескольких параллельных трансформаторов они должны иметь одно и то же U_{sc} , одинаковый коэффициент трансформации, единое подключение и отношение номинальных мощностей двух трансформаторов не должно быть меньше или равно 2.

Пример:

3 вводных трансформатора 1250 кВА, 20 кВ/410 В ($I_n = 1760$ А).

Фидеры: один фидер 2000 А, один фидер 1600 А и один фидер 1000 А.

Какие автоматические выключатели и фидеры необходимо установить на вводе?

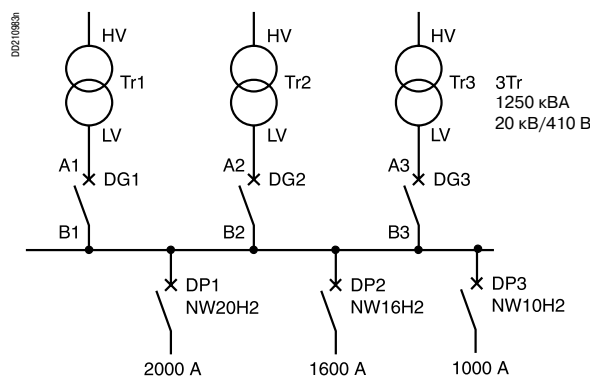
- Вводные автоматические выключатели:

Может быть выбран выкатной автоматический выключатель Masterpact NW20N1 или NS2000N. Выбор будет зависеть от требуемых опций.

- Отходящие автоматические выключатели:

Может быть выбран NW20H2 для фидера 2000 А, NW16H2 для фидера 1600 А и NW10H2 для фидера 1000 А.

Эти автоматические выключатели позволяют использовать преимущества координации (полная селективность), которая обеспечивается с автоматическими выключателями NW12H1 или NS1250N.



Исходные данные для расчета:

- мощность короткого замыкания питающей сети не определена;
- трансформаторы 20 кВ/410 В;
- между каждым трансформатором и соответствующим автоматическим выключателем установлен шинопровод КТ длиной 5 м;
- между вводным и фидерным автоматическими выключателями находятся шины длиной 1 м;
- оборудование установлено в щите с температурой окружающей среды 40 °С.

Трансформатор				Мин. откл. способ-ность ввода (кА)	Вводный автоматический выключатель	Мин. откл. способ-ность фидера (кА)	Отходящий автоматический выключатель				
S (кВА)	In (A)	Usc (%)	Isc (кА)				≤ 100 A	160 A	250 A	400 A	630 A
1 трансформатор											
50	70	4	2	2	NSX100N TM-D/Micrologic 2.2	2	NSX100F				
100	141	4	4	4	NSX160N TM-D/Micrologic 2.2	4	NSX100F	NSX160F			
160	225	4	6	6	NSX250N TM-D/Micrologic 2.2	6	NSX100F	NSX160N	NSX250N		
250	352	4	9	9	NSX400N Micrologic 2.3/5.3	9	NSX100F	NSX160N	NSX250N	NSX400N	
400	563	4	14	14	NSX630N Micrologic 2.3/5.3	14	NSX100F	NSX160N	NSX250N	NSX400N	
630	887	4	22	22	NS1000N NT10H1 NW10N1 Micrologic	22	NSX100N	NSX160N	NSX250N	NSX400N	
800	1127	6	19	19	NS1250N NT12H1 NW12N1 Micrologic	19	NSX100N	NSX160N	NSX250N	NSX400N	
1000	1408	6	23	23	NS1600N NT16H1 NW16N1 Micrologic	23	NSX100N	NSX160N	NSX250N	NSX400N	
1250	1760	6	29	29	NW20N1 Micrologic	29	NSX100H	NSX160N	NSX250N	NSX400N	
1600	2253	6	38	38	NW25H1 Micrologic	38	NSX100H	NSX160H	NSX250H	NSX400N	
2000	2816	6	47	47	NW32H1 Micrologic	47	NSX100H	NSX160H	NSX250H	NSX400H	
2500	3521	6	59	59	NW40H1 Micrologic	59	NSX100H	NSX160H	NSX250H	NSX400H	
2 трансформатора											
50	70	4	2	2	NSX100N TM-D/Micrologic 2.2	4	NSX100N	NSX160N			
100	141	4	4	4	NSX160N TM-D/Micrologic 2.2	7	NSX100N	NSX160N	NSX250N		
160	225	4	6	6	NSX250N TM-D/Micrologic 2.2	11	NSX100N	NSX160N	NSX250N	NSX400N	
250	352	4	9	9	NSX400N Micrologic 2.3/5.3	18	NSX100N	NSX160N	NSX250N	NSX400N	
400	563	4	14	14	NSX630N Micrologic 2.3/5.3	28	NSX100H	NSX160N	NSX250N	NSX400N	
630	887	4	22	22	NS1000N NT10H1 NW10N1 Micrologic	44	NSX100H	NSX160H	NSX250H	NSX400N	
800	1127	6	19	19	NS1250N NT12H1 NW12N1 Micrologic	38	NSX100H	NSX160H	NSX250H	NSX400N	
1000	1408	6	23	23	NS1600N NT16H1 NW16N1 Micrologic	47	NSX100H	NSX160H	NSX250H	NSX400H	
1250	1760	6	29	29	NW20N1 Micrologic	59	NSX100H	NSX160H	NSX250H	NSX400H	
1600	2253	6	38	38	NW25H1 Micrologic	75	NSX100L	NSX160L	NSX250L	NSX400L	
2000	2816	6	47	47	NW32H1 Micrologic	94	NSX100L	NSX160L	NSX250L	NSX400L	
2500	3521	6	59	59	NW40H1 Micrologic	117	NSX100L	NSX160L	NSX250L	NSX400L	
3 трансформатора											
50	70	4	2	4	NSX100N TM-D/Micrologic 2.2	5	NSX100N	NSX160N	NSX250N		
100	141	4	4	7	NSX160N TM-D/Micrologic 2.2	11	NSX100N	NSX160N	NSX250N	NSX400N	
160	225	4	6	11	NSX250N TM-D/Micrologic 2.2	17	NSX100N	NSX160N	NSX250N	NSX400N	
250	352	4	9	18	NSX400N Micrologic 2.3/5.3	26	NSX100H	NSX160N	NSX250N	NSX400N	
400	563	4	14	28	NSX630N Micrologic 2.3/5.3	42	NSX100H	NSX160H	NSX250H	NSX400N	
630	887	4	22	44	NS1000N NT10L1 NW10H1 Micrologic	67	NSX100H	NSX160H	NSX250H	NSX400H	
800	1127	6	19	38	NS1250N NT12H1 NW12N1 Micrologic	56	NSX100H	NSX160H	NSX250H	NSX400H	
1000	1408	6	23	47	NW16H1 Micrologic	70	NSX100H	NSX160H	NSX250H	NSX400H	
1250	1760	6	29	59	NW20N1 Micrologic	88	NSX100L	NSX160L	NSX250L	NSX400L	
1600	2253	6	38	75	NW25H2 Micrologic	113	NSX100L	NSX160L	NSX250L	NSX400L	
2000	2816	6	47	94	NW32H2 Micrologic	141	NSX100L	NSX160L	NSX250L	NSX400L	

Значение Usc соответствует HD 428.

Canalis KTA

Введение

Характеристики системы обеспечиваются координацией между защитой автоматического выключателя и распределением посредством шинпровода Canalis.

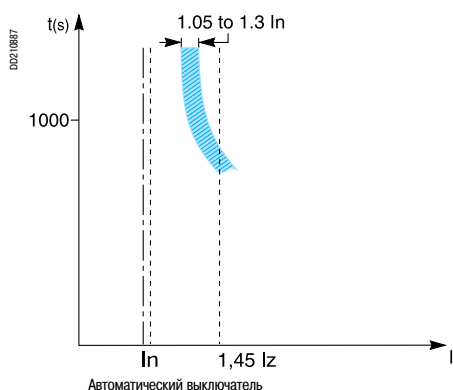
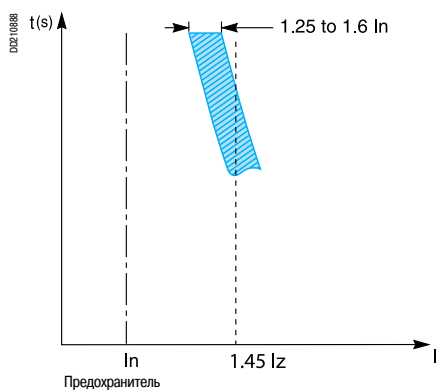
Полностью скоординированное электрическое распределение превосходно удовлетворяет всем требованиям безопасности, бесперебойности питания, гибкости системы и ее простоте.

На следующих страницах мы объясним преимущества систем Schneider Electric и защит автоматическими выключателями, а также представим таблицу координации между автоматическими выключателями и шинпроводом Canalis.

Применение автоматических выключателей обеспечивает:

- защиту от перегрузок и коротких замыканий;
- координацию между защитными устройствами и шинпроводом Canalis;
- полную селективность между всеми автоматическими выключателями от 1 до 6300 А;
- каскадирование:
 - усиление устройств защиты от короткого замыкания шинпровода малой и средней мощности, что позволяет выдерживать большие токи короткого замыкания;
 - защита отводов с помощью стандартных автоматических выключателей: достигается при любом расположении отводного блока на шинпроводе Canalis;
- упрощение проектирования с сохранением высокого уровня надежности;
- простую и легкую локализацию аварии;
- легкое повторное включение оператором после устранения аварийных условий.

Соответствие номиналов автоматического выключателя и шинпровода



Для реализации защиты шинпровода от тепловой перегрузки необходимо учитывать тип устройств защиты.

Конструктивно уставки срабатывания тепловой защиты автоматических выключателей является регулируемы и более точными, чем для предохранителя.

- $I_z = I \times k_1 \times k_2$
- I : расчетный ток;
- I_z : допустимый ток шинпровода;
- k_1 : температурный коэффициент понижения номинала;
- k_2 : коэффициент понижения номинала, зависящий от типа защитного устройства:
 - предохранитель $k_2 = 1,1$
 - автоматический выключатель $k_2 = 1$.
- $I_z = I \times k_1$.
- I_n = номинальный ток предохранителя или автоматического выключателя.

Пример:

Для расчетного тока $I = 1900$ А при температуре окружающей среды 35°C :

- Защита предохранителями:
 - $I_z = I \times k_1 \times k_2 = 1900 \times 1 \times 1,1 = 2090$ А
 - Правильно выбранный шинпровод КТА25 ($I_z = 2500$ А).
- Защита автоматическим выключателем:
 - $I_z = I \times k_1 \times k_2 = 1900 \times 1 \times 1 = 1900$ А
 - Правильно выбранный шинпровод КТА20 ($I_z = 2000$ А).

Разница 20% в чувствительности защиты от перегрузки приводит к увеличению номинала шинпровода на 10% в случае, если он защищен предохранителями.

Пояснения

- Калибровка тепловых асимптот:
 - предохранитель для защиты распределительных сетей срабатывает при превышении его номинального тока (I_n) в диапазоне от 1,25 до 1,6;
 - автоматический выключатель срабатывает при превышении его тока уставки (I_r , который является функцией I_n автоматического выключателя) в диапазоне от 1,05 до 1,3 (1,2 для автоматических выключателей Schneider Electric с электронным расцепителем).
- Максимальный рабочий ток:
 - максимальный предел для данного тока устанавливается стандартами (МЭК 60364, NFC 15-100 и т.д.) на уровне в 1,45 от допустимого тока шинпровода.

Точность тепловых уставок

- Предохранители имеют фиксированную уставку. Для изменения тока срабатывания при перегрузке необходимо выбрать другой предохранитель. Разность между номиналами двух предохранителей составляет примерно 25%. Номинальные токи предохранителей определяются рядом значений регламентируемым стандартом. Например: 40 – 50 – 63 – 80 – 100 – 125 – 160 – 200 и т.д.
- Автоматический выключатель обеспечивает точную настройку уставок:
 - 10% для автоматических выключателей, снабженных стандартными терромагнитными расцепителями;
 - 1 А для автоматических выключателей, снабженных электронными расцепителями.Например, автоматический выключатель с номинальным током 100 А может быть легко настроен на следующие уставки:
 $I_r = 100 \text{ A}, 99 \text{ A}, \dots, 41 \text{ A}, 40 \text{ A}.$

Пример:

Автоматический выключатель с номинальным током $I_n=1600 \text{ A}$ и уставкой $I_r=1440 \text{ A}$ может быть использован для защиты шинпровода КТА16 ($I_{nc} = 1440 \text{ A}$) при температуре окружающей среды 50°C ($k_1 = 0.9$).

Автоматические выключатели, оборудованные электронными расцепителями, имеют широкий диапазон уставок:

- тепловой защиты I_r , регулируемой от $0,4 I_n$ до I_n ;
- защиты от короткого замыкания от $1,5 I_r$ до $10 I_r$.

Пример:

Автоматический выключатель 250 А (NSX250F, оборудованный расцепителем Micrologic 2.2 250А) может быть легко настроен на:

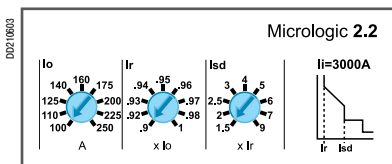
- тепловую защиту от 100 до 250 А;
- защиту от короткого замыкания от 150 до 3000 А.

Преимущества

Это обеспечивает высокую степень гибкости:

- при изменении системы или изменении нагрузок: защитные устройства могут быть легко адаптированы к требуемой для данного применения защите и используемой системе заземления (защита персонала и имущества);
- при эксплуатации: использование устройств данного типа значительно сокращает объем ЗИП во время эксплуатации.

Диапазон уставок автоматических выключателей, оборудованных электронными расцепителями



Примеры возможных уставок

Canalis KTA

Характеристики шинопровода

Шинопровод должен удовлетворять всем требованиям, обозначенным в стандартах ГОСТ Р ИЕС 61439-1 и ГОСТ Р ИЕС 61439-6.

Стойкость шинопровода к токам короткого замыкания определяется по следующим характеристикам:

- Допустимый номинальный пиковый ток I_{peak} (кА)
Эта характеристика выражает мгновенное значение электродинамической стойкости. Значение пикового тока часто является самой ограничивающей характеристикой для защитного устройства.
- Максимальный кратковременный ток I_{sw} (кА, действ.)
Эта характеристика выражает допустимый предел повышения температуры проводников за указанный период времени (от 0,1 до 1 с).
- Тепловая нагрузка I^2t (A^2c).
Эта характеристика выражает устойчивость шинопровода к мгновенной тепловой нагрузке. Если первые два условия проверки на стойкость к токам короткого замыканий выполняются, то это обеспечивается автоматически.

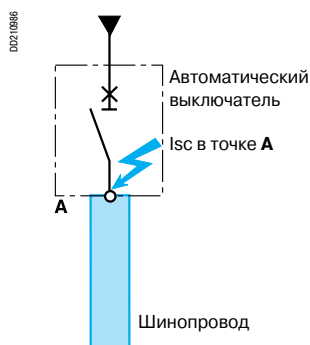
Характеристики автоматического выключателя

Автоматический выключатель должен удовлетворять требованиям стандарта к данному типу оборудованию (МЭК 60947-2) и стандартам для электроустановок (МЭК 60364 или стандартам страны, например, ГОСТ). Его отключающая способность $I_{cu}^{(1)}$ должна быть больше, чем ток короткого замыкания I_{sc} в точке установки данного автоматического выключателя.

(1) Стандарт для электроустановок МЭК 60364 и стандарт МЭК 60947-2 определяют, что отключающая способность автоматического выключателя равна:

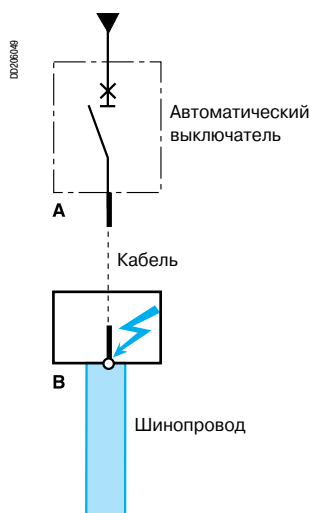
- предельной отключающей способности I_{cu} , если он не скоординирован с вышестоящим защитным устройством;
- отключающей способности, усиленной каскадированием, при наличии координации с вышестоящим защитным устройством.

Характеристики системы «автоматический выключатель/шинопровод»



Когда устройство для защиты шинопровода устанавливается непосредственно перед ним, должны выполняться следующие требования:

- I_{cu} автоматического выключателя \geq расчетному I_{sc} в точке А;
- I_{peak} шинопровода \geq ограниченному или расчетному асимметричному I_{sc} в точке А;
- тепловая стойкость шинопровода при I_{sw} \geq тепловой нагрузке в шинопроводе.

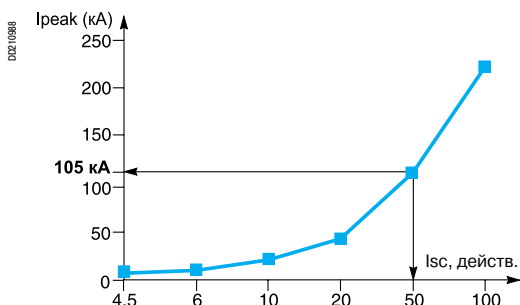


Когда устройство для защиты шинопровода устанавливается после кабеля, должны выполняться следующие требования:

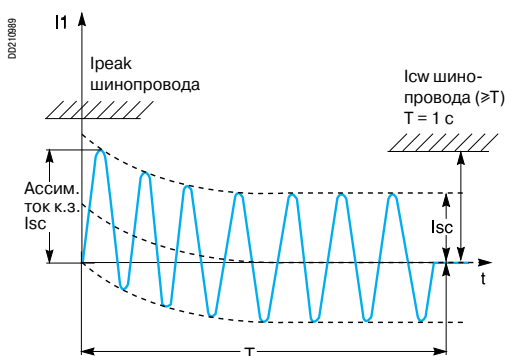
- I_{cu} автоматического выключателя \geq расчетному I_{sc} в точке А;
- I_{peak} шинопровода \geq ограниченному или расчетному асимметричному I_{sc} в точке В;
- тепловая стойкость шинопровода при I_{sw} \geq тепловой нагрузке в шинопроводе.

Координация «автоматический выключатель/шинопровод»

Нетокоограничивающие или инерционные автоматические выключатели



Текущее значение первого пика как функция I_{sc} , действ.



Переходное и установившееся значение тока короткого замыкания

Координация применима для нетокоограничивающих (мгновенных или инерционных) и инерционных токоограничивающих автоматических выключателей. Это, главным образом, воздушные выключатели (≥ 800 А).

Автоматические выключатели данного типа используются для реализации временной селективности и часто используются с шинопроводом Canalis KT.

Необходимо проверить, чтобы шинопровод был способен выдерживать пиковый аварийный ток, воздействию которого он может быть подвергнут, а также тепловой нагрузке в течение любой временной задержки.

Допустимый пиковый ток I_{peak} шинопровода должен быть больше пикового значения расчетного асимметричного тока короткого замыкания I_{sc} в точке А.

Значение асимметричного тока короткого замыкания рассчитывается умножением значения симметричного тока короткого замыкания I_{sc} на ударный коэффициент k .

Учитывается значение первого асимметричного пика тока короткого замыкания в переходном режиме.

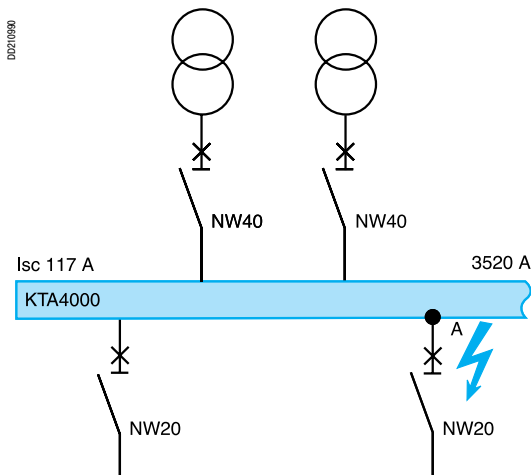
Таблица для расчета асимметричного тока короткого замыкания

I_{sc} : расчетный симметричный ток короткого замыкания кА (действ.)	Ударный коэффициент k
$4,5 \leq I \leq 6$	1.5
$6 < I \leq 10$	1.7
$10 < I \leq 20$	2.0
$20 < I \leq 50$	2.1
$50 < I$	2.2

Пример:

Для цепи с расчетным током короткого замыкания 50 кА, действ., первый пик достигает 105 кА ($50 \text{ кА} \times 2,1$), см. рисунок слева.

Значение допустимого кратковременного тока шинопровода I_{sw} должно быть больше тока, протекающего в установке на протяжении времени короткого замыкания I_{sc} (продолжительность T - общее время отключения, включающее любую временную задержку).



В точке А расчетный ток короткого замыкания составляет 117 кА, действ.

Чтобы удовлетворять данному требованию, необходимо использовать усиленный КТА40, потому что: $I_{sw} \text{ КТА40} > \text{расчетного } I_{sc} \text{ в точке А.}$

Значения I_{sw} или I_{pk} стандартного или усиленного шинопровода КТА позволяют реализовать временную селективность даже при высоких значениях тока короткого замыкания.

Координация «автоматический выключатель/шинопровод»

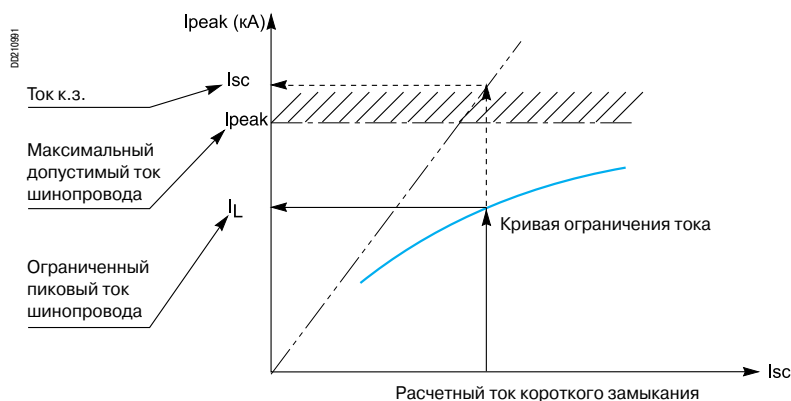
Токоограничивающие автоматические выключатели

В основном, это имеет отношение к защите шинпровода автоматическими выключателями типа Compact NS (до 1600 A).

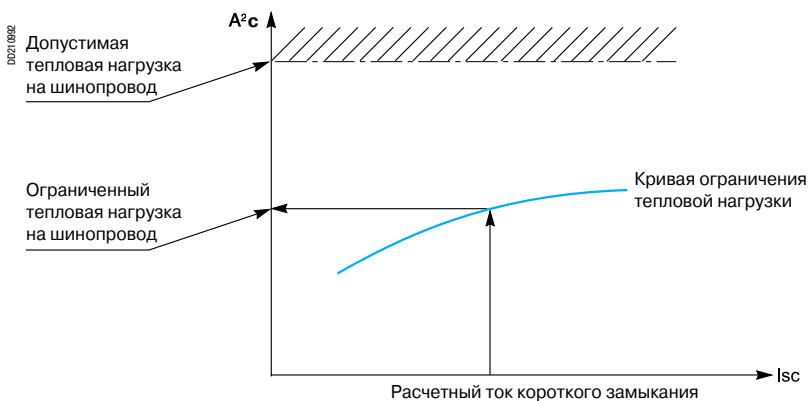
Автоматические выключатели данного типа используются для ограничения энергии и поэтому часто комбинируется с шинпроводами Canalis KT.

В данном случае, необходимо удостовериться, что шинпровод сможет выдержать пиковый ток I_{peak} , ограниченный защитным устройством, и соответствующую тепловую нагрузку (A^2c):

- пиковый ток I_{peak} , ограниченный автоматическим выключателем, должен быть меньше, чем допустимое значение пикового тока шинпровода;
- тепловая нагрузка, ограниченная автоматическим выключателем, должна быть меньше, чем допустимая тепловая нагрузка на шинпроводе.



Проверка стойкости шинпровода к пиковому току



Проверка стойкости шинпровода к тепловой нагрузке

Защита шинопровода автоматическим выключателем Compact NS

Ограничивающие свойства

Автоматические выключатели Compact NS имеют высокую отключающую способность. Токоограничивающие свойства автоматического выключателя заключаются в его способности в случае короткого замыкания пропускать только ограниченный ток (I_l), меньший, чем расчетный асимметричный пиковый ток короткого замыкания (I_{sc}). Следствием этого является значительное снижение электродинамического и термического воздействия на защищаемую электроустановку.

Применение ограничивающих свойств на защите шинопровода

Автоматические выключатели данного типа чаще применяются с шинопроводами KS, но также они могут устанавливаться и для некоторых номиналов КТ, проявляя преимущества использования токоограничивающего автоматического выключателя.

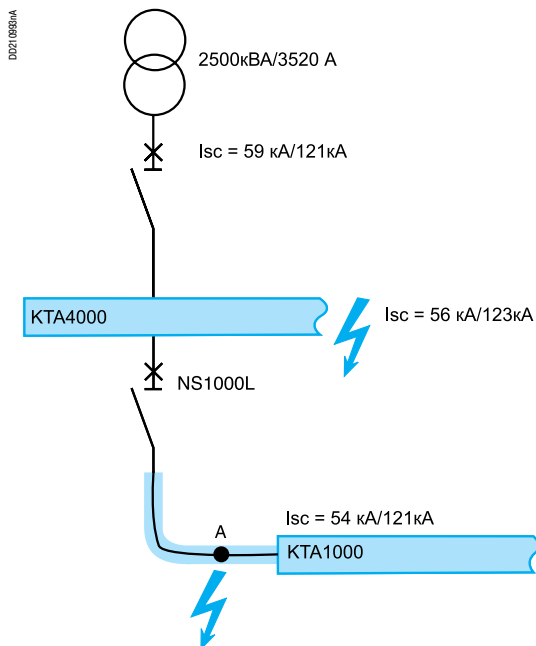
Установка большой мощности

Без учета токоограничивающей способности автоматического выключателя:

- расчетное значение тока короткого замыкания I_{sc} в точке А составляет 121 кА;
- должен применяться шинопровод КТА1600.

С учетом токоограничивающей способности Compact NS1000L, ограниченный I_{peak} составляет 50 кА, что меньше 110 кА шинопровода КТА1000.

Вследствие высокой токоограничивающей способности Compact NS1000L шинопровод КТА1000 может устанавливаться при расчетном токе короткого замыкания в точке А 150 кА, действ. или 300 кА, пик.



Canalis KTA

Приведенная ниже таблица выбора может быть использована для определения типа автоматического выключателя, необходимого для полной защиты шинпровода в зависимости от расчетного тока короткого замыкания установки.

Пример: в установке с расчетным $I_{sc} = 150$ кА, автоматическим выключателем, требуемым для защиты шинпровода KTA1250, является **NS100L** или **NT10L1** (номинал зависит от номинального тока цепи).

Для напряжения 380/415 В

Тип шинпровода Canalis		KTA0800					
Макс. ток I_{sc} в кА, действ.		30 кА	50 кА	65 кА	85 кА	100 кА	150 кА
Автоматические выключатели	Compact NSX	NSX630F (≥ 36 кА)	NSX630N/H/S/L	NSX630H/S/L	NSX630S/L	NSX630S/L	NSX630L
	Compact NS	NS630bN			NS630bL		NS630bLB
		NS800N			NS800L		NS800LB
		NS1000N			NS1000L		
	Masterpact NT	NT06 H1			NT06 L1		
		NT08 H1			NT08 L1		
		NT10 H1			NT10 L1		
	Masterpact NW	NW08H1					
		NW10H1					
	Тип шинпровода Canalis		KTA0800 с повышенной стойкостью к КЗ				
Макс. ток I_{sc} в кА, действ.		30 кА	50 кА	65 кА	85 кА	100 кА	150 кА
Автоматические выключатели	Compact NSX	NSX630F (≥ 36 кА)	NSX630N/H/S/L	NSX630H/S/L	NSX630S/L	NSX630S/L	NSX630L
	Compact NS	NS630bN				NS630bL	NS630bLB
		NS800N				NS800L	NS800LB
		NS1000N				NS1000L	
	Masterpact NT	NT06 H1				NT06 L1	
		NT08 H1				NT08 L1	
		NT10 H1				NT10 L1	
	Masterpact NW	NW08H1					
		NW10H1					
	Тип шинпровода Canalis		KTA1000				
Макс. ток I_{sc} в кА, действ.		42 кА	50 кА	65 кА	85 кА	100 кА	150 кА
Автоматические выключатели	Compact NS		NS800N				NS800L
			NS1000N				NS1000L
			NS1250N				
	Masterpact NT	NT08H1	NT08H2				NT08L1
		NT10H1	NT10H2				NT10L1
		NT12H1	NT12H2				
	Masterpact NW	NW08N1	NW08H1				
		NW10N1	NW10H1				
		NW12N1	NW12H1				
Тип шинпровода Canalis		KTA1000 с повышенной стойкостью к КЗ					
Макс. ток I_{sc} в кА, действ.		42 кА	50 кА	65 кА	85 кА	100 кА	150 кА
Автоматические выключатели	Compact NS		NS800N	NS800H			NS800L
			NS1000N	NS1000H			NS1000L
				NS1250H			
	Masterpact NT	NT08H1	NT08H2				NT08L1
		NT10H1	NT10H2				NT10L1
		NT12H1	NT12H2				
	Masterpact NW	NW08N1		NW08H1	NW08L1		
		NW10N1		NW10H1	NW10L1		
		NW12N1		NW12H1	NW12L1		
Тип шинпровода Canalis		KTA1250					
Макс. ток I_{sc} в кА, действ.		42 кА	50 кА	65 кА	85 кА	100 кА	150 кА
Автоматические выключатели	Compact NS		NS1000N				NS1000L
			NS1250N				
			NS1600N				
	Masterpact NT	NT10H1	NT10H2				NT10L1
		NT12H1	NT12H2				
		NT16H1	NT16H2				
	Masterpact NW	NW10N1	NW10H1				
		NW12N1	NW12H1				
		NW16N1	NW16H1				
Тип шинпровода Canalis		KTA1250 с повышенной стойкостью к КЗ					
Макс. ток I_{sc} в кА, действ.		42 кА	50 кА	65 кА	85 кА	100 кА	150 кА
Автоматические выключатели	Compact NS		NS1000N	NS1000H			NS1000L
			NS1250N	NS1250H			
			NS1600N	NS1600H			
	Masterpact NT	NT10H1	NT10H2				NT10L1
		NT12H1	NT12H2				
		NT16H1	NT16H2				
	Masterpact NW	NW10N1		NW10H1	NW10L1		
		NW12N1		NW12H1	NW12L1		
		NW16N1		NW16H1	NW16L1		

Тип шинопровода Canalis		KTA1600						
Макс. ток I _{sc} в кА, действ.		42 кА	50 кА	65 кА	85 кА	100 кА	150 кА	
Автоматические выключатели	Compact NS		NS1250N NS1600N	NS1250H NS1600H NS1600bN NS2000N				
	Masterpact NT	NT12H1 NT16H1	NT12H2 NT16H2					
	Masterpact NW	NW12N1 NW16N1 NW20H1		NW12H1 NW16H1 NW20H1		NW12L1 NW16L1 NW20L1		
Тип шинопровода Canalis		KTA1600 PER с повышенной стойкостью к КЗ						
Макс. ток I _{sc} в кА, действ.		42 кА	50 кА	65 кА	85 кА	100 кА	150 кА	
Автоматические выключатели	Compact NS		NS1250N	NS1250H NS1600H NS1600bN NS2000N	NS1600bH NS2000H			
	Masterpact NT	NT12H1 NT16H1	NT12H2 NT16H2					
	Masterpact NW	NW12N1 NW16N1		NW12H1 NW16H1 NW20H1	NW12H2 NW16H2 NW20H2		NW12L1 NW16L1 NW20L1	
Тип шинопровода Canalis		KTA2000						
Макс. ток I _{sc} в кА, действ.		42 кА	50 кА	65 кА	85 кА	100 кА	150 кА	
Автоматические выключатели	Compact NS			NS1600bN NS2000N				
	Masterpact NT	NT16H1	NT16H2					
	Masterpact NW	NW16N1 NW20H1 NW25H1		NW16H1 NW20H1 NW25H1		NW 16 L1 NW20L1		
Тип шинопровода Canalis		KTA2000 с повышенной стойкостью к КЗ						
Макс. ток I _{sc} в кА, действ.		42 кА	50 кА	65 кА	85 кА	100 кА	150 кА	
Автоматические выключатели	Compact NS			NS1600bN NS2000N	NS1600bH NS2000H			
	Masterpact NT	NT16H1	NT16H2					
	Masterpact NW	NW16N1 NW20H1 NW25H1		NW16H1 NW20H1 NW25H1		NW16H2 NW20H2 NW25H2	NW16L1 NW20L1	
Тип шинопровода Canalis		KTA2500						
Макс. ток I _{sc} в кА, действ.		42 кА	50 кА	65 кА	80 кА	100 кА	150 кА	
Автоматические выключатели	Masterpact NW			NW20H1 NW25H1 NW32H1	NW20H2 NW25H2 NW32H2	NW20L1	NW20L1	
	Тип шинопровода Canalis		KTA2500 с повышенной стойкостью к КЗ					
	Макс. ток I _{sc} в кА, действ.		42 кА	50 кА	65 кА	80 кА	100 кА	110 кА
Автоматические выключатели	Masterpact NW			NW20H1 NW25H1 NW32H1		NW20H2 NW25H2 NW32H2	NW20L1 (150 кА) NW25H3 NW32H3	
	Тип шинопровода Canalis		KTA3200					
	Макс. ток I _{sc} в кА, действ.		42 кА	50 кА	65 кА	85 кА	100 кА	110 кА
Автоматические выключатели	Masterpact NW			NW25H1 NW32H1 NW40H1	NW25H2 NW32H2 NW40H2 NW40bH1			
	Тип шинопровода Canalis		KTA3200 с повышенной стойкостью к КЗ					
	Макс. ток I _{sc} в кА, действ.		42 кА	50 кА	65 кА		100 кА	110 кА
	Автоматические выключатели	Masterpact NW			NW25H1 NW32H1 NW40H1		NW25H2 NW32H2 NW40H2 NW40bH1	NW32H3 NW40H3 NW40bH2
Тип шинопровода Canalis		KTA4000						
Макс. ток I _{sc} в кА, действ.		42 кА	50 кА	65 кА	90 кА	100 кА	110 кА	
Автоматические выключатели	Masterpact NW			NW32H1 NW40H1 NW40bH1 NW50H1	NW32H2 NW40H2 NW40bH1 NW50H1			
	Тип шинопровода Canalis		KTA4000 с повышенной стойкостью к КЗ					
	Макс. ток I _{sc} в кА, действ.		42 кА	50 кА	65 кА	90 кА	100 кА	120 кА
	Автоматические выключатели	Masterpact NW			NW32H1 NW40H1 NW40bH1 NW50H1		NW32H2 NW40H2 NW40bH1 NW50H1	NW32H3 NW40H3 NW40bH2 NW50H2

Canalis KTA

Для напряжения 660/690 В

Тип шинпровода Canalis		KTA1000					
Макс. ток I _{sc} в кА, действ.		30 кА	42 кА	50 кА	65 кА	75 кА	100 кА
Автоматические выключатели	Compact NS	NS800N	NS800H			NS800LB	
		NS1000N	NS1000H				
		NS1250N	NS1250H				
	Masterpact NT		NT08H1/H2 NT10H1/H2 NT12H1/H2				
	Masterpact NW		NW08N1 NW10N1 NW12N1	NW08H1 NW10H1 NW12H1			
Тип шинпровода Canalis		KTA1000 с повышенной стойкостью к КЗ					
Макс. ток I _{sc} в кА, действ.		30 кА	42 кА	50 кА	65 кА	75 кА	100 кА
Автоматические выключатели	Compact NS	NS800N	NS800H			NS800LB	
		NS1000N	NS1000H				
		NS1250N	NS1250H				
	Masterpact NT		NT08H1/H2 NT10H1/H2 NT12H1/H2				
	Masterpact NW		NW08N1 NW10N1 NW12N1		NW08H1 NW10H1 NW12H1		
Тип шинпровода Canalis		KTA1250					
Макс. ток I _{sc} в кА, действ.		30 кА	42 кА	50 кА	65 кА	75 кА	100 кА
Автоматические выключатели	Compact NS	NS1000N	NS1000H				
		NS1250N	NS1250H				
		NS1600N	NS1600H				
	Masterpact NT		NT10H1/H2 NT12H1/H2 NT16H1/H2	NS1600bN			
	Masterpact NW		NW10N1 NW12N1 NW16N1	NW10H1 NW12H1 NW16H1			
Тип шинпровода Canalis		KTA1250 с повышенной стойкостью к КЗ					
Макс. ток I _{sc} в кА, действ.		30 кА	42 кА	50 кА	65 кА	75 кА	100 кА
Автоматические выключатели	Compact NS	NS1000N	NS1000H				
		NS1250N	NS1250H				
		NS1600N	NS1600H				
	Masterpact NT		NT10H1/H2 NT12H1/H2 NT16H1/H2	NS1600bN	NS1600bN		
	Masterpact NW		NW10N1 NW12N1 NW16N1	NW10H1 NW12H1 NW16H1	NW10H1 NW12H1 NW16H1	NW10L1 NW12L1 NW16L1	
Тип шинпровода Canalis		KTA1600					
Макс. ток I _{sc} в кА, действ.		30 кА	42 кА	50 кА	65 кА	75 кА	100 кА
Автоматические выключатели	Compact NS	NS1250N	NS1250H				
		NS1600N	NS1600H			NS1600bN NS2000N	
	Masterpact NT		NT12H1/H2 NT16H1/H2				
	Masterpact NW		NW12N1 NW16N1		NW12H1 NW16H1 NW20H1	NW12L1 NW16L1 NW20L1	
Тип шинпровода Canalis		KTA1600 с повышенной стойкостью к КЗ					
Макс. ток I _{sc} в кА, действ.		30 кА	42 кА	50 кА	65 кА	75 кА	100 кА
Автоматические выключатели	Compact NS	NS1250N	NS1250H				
		NS1600N	NS1600H			NS1600bN NS2000N	
	Masterpact NT		NT12H1/H2 NT16H1/H2				
	Masterpact NW		NW12N1 NW16N1		NW12H1 NW16H1 NW20H1	NW12H2 NW16H2 NW20H2	NW12L1 NW16L1 NW20L1

Тип шинпровода Canalis		KTA2000					
Макс. ток I _{sc} в кА, действ.		30 кА	42 кА	50 кА	65 кА	75 кА	100 кА
Автоматические выключатели	Compact NS	NS1600N	NS1600H		NS1600bN NS2000N NS2500N		
	Masterpact NT		NT16H1/H2				
	Masterpact NW		NW16N1		NW16H1 NW20H1 NW25H1		NW16L1 NW20L1

Тип шинпровода Canalis		KTA2000 с повышенной стойкостью к КЗ					
Макс. ток I _{sc} в кА, действ.		30 кА	42 кА	50 кА	65 кА	75 кА	100 кА
Автоматические выключатели	Compact NS	NS1600N	NS1600H		NS1600bN NS2000N NS2500N		
	Masterpact NT		NT16H1/H2				
	Masterpact NW		NW16N1		NW16H1 NW20H1 NW25H1	NW16H2 NW20H2 NW25H2	NW16L1 NW20H3 NW25H3

Тип шинпровода Canalis		KTA2500					
Макс. ток I _{sc} в кА, действ.		30 кА	42 кА	50 кА	65 кА	80 кА	100 кА
Автоматические выключатели	Compact NS				NS2000N NS2500N NS3200N		
	Masterpact NT		NT16H1/H2				
	Masterpact NW				NW20H1 NW25H1 NW32H1	NW20H2 NW25H2 NW32H2	NW20L1

Тип шинпровода Canalis		KTA2500 с повышенной стойкостью к КЗ					
Макс. ток I _{sc} в кА, действ.		30 кА	42 кА	50 кА	65 кА	80 кА	100 кА
Автоматические выключатели	Compact NS				NS2000N NS2500N NS3200N		
	Masterpact NT		NT16H1/H2				
	Masterpact NW				NW20H1 NW25H1 NW32H1	NW20H2 NW25H2 NW32H2	NW20H3 NW25H3 NW32H3

Тип шинпровода Canalis		KTA3200					
Макс. ток I _{sc} в кА, действ.		30 кА	42 кА	50 кА	65 кА	85 кА	100 кА
Автоматические выключатели	Compact NS				NS2500N NS3200N		
	Masterpact NW				NW25H1 NW32H1 NW40H1	NW25H2 NW32H2 NW40H2 NW40H1/H2	

Тип шинпровода Canalis		KTA3200 с повышенной стойкостью к КЗ					
Макс. ток I _{sc} в кА, действ.		30 кА	42 кА	50 кА	65 кА	85 кА	100 кА
Автоматические выключатели	Compact NS				NS2500N NS3200N		
	Masterpact NW				NW25H1 NW32H1 NW40H1	NW25H2 NW32H2 NW40H2	NW25H3 NW32H3 NW40H3 NW40bH1/2

Тип шинпровода Canalis		KTA4000					
Макс. ток I _{sc} в кА, действ.		30 кА	42 кА	50 кА	65 кА	85 кА	100 кА
Автоматические выключатели	Compact NS				NS3200N		
	Masterpact NW				NW32H1 NW40H1	NW32H2 NW40H2 NW40bH1/H2 NW50 H1/H2	

Тип шинпровода Canalis		KTA4000 с повышенной стойкостью к КЗ					
Макс. ток I _{sc} в кА, действ.		30 кА	42 кА	50 кА	65 кА	85 кА	100 кА
Автоматические выключатели	Compact NS				NS3200N		
	Masterpact NW				NW32H1 NW40H1	NW32H2 NW40H2	NW32H3 NW40H3 NW40bH1/H2 NW50H1/H2

В стандарте МЭК 60364-5-51 описаны и систематизированы внешние воздействия, которым может подвергаться электроустановка: проникновение воды, твердых тел, механические удары, вибрации, наличие веществ, вызывающих коррозию. Влияние данных воздействий зависит от условий установки. Например, присутствие воды может различаться от нескольких капель до полного погружения.

Степень защиты IP

Стандарт EN 60529 определяет обеспечиваемую корпусом электрооборудования степень защиты от случайного прямого контакта с токоведущими частями и от проникновения посторонних твердых тел или воды.

Данный стандарт не определяет защиту от опасности взрыва или таких условий, как влажность, агрессивные газы, грибки или паразиты.

Код IP состоит из 2 цифр и может включать в себя дополнительную букву, когда действительная защита персонала против прямого контакта с токоведущими частями выше, чем указанная первой цифрой.

Первая цифра характеризует защиту оборудования от проникновения твердых объектов и защиту людей.

Вторая цифра характеризует защиту оборудования от проникновения воды, приносящего вред оборудованию.

Особенности степени защиты IP

Код степени защиты IP всегда следует читать и понимать поразрядно, а не как единое число. Например, оболочка IP31 пригодна для установки в месте, где минимальная необходимая степень защиты составляет IP21. Напротив, оболочка IP30 не подойдет для данного случая.

Коды степени защиты, указанные в настоящем каталоге, действительны для представленного в нем оборудования. Тем не менее, только монтаж выполненный в соответствии со стандартом, гарантирует сохранение исходной степени защиты.

Дополнительная буква

Защита персонала от контактов с токоведущими частями.

Дополнительная буква применяется только в случае, если действительная степень защиты персонала выше, чем обозначенная первой цифрой кода IP.

Если внимание уделяется только защите людей, две цифры кода заменяются на «х», например, IPxxV.

Степень защиты IK

Стандарт МЭК 62262 определяет код IK, характеризующий стойкость оборудования к механическим ударам.

Стандарт МЭК 60-364 определяет перекрестные ссылки между различными степенями защиты и классификацией условий окружающей среды, относящиеся к выбору оборудования в зависимости от внешних факторов.

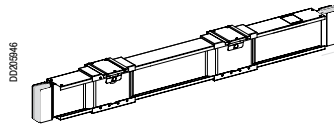
Код IK●●

Код IK состоит из 2 цифр (например, IK05).

В практическом руководстве UTE C 15-103 требуемые характеристики электрооборудования представлены в виде таблицы в зависимости от места его установки

Цифры и буквы, определяющие степень защиты IP

Конструкция шинпровода Canalís KT обеспечивает защиту IP55D и IK08.



Первая цифра: характеризует защиту оборудования от проникновения твердых тел и защиту персонала от прямого контакта с токоведущими частями.

Защита оборудования	Защита персонала		
Нет защиты	Нет защиты	0	
Защита от проникновения твердых объектов, имеющих диаметр больше и равный 50 мм	Защита от контакта тыльной стороной ладони (случайные контакты)	1	DDZ10014 Ø 50 мм
Защита от проникновения твердых объектов, имеющих диаметр больше и равный 12,5 мм	Защита от прямого контакта пальцем	2	DDZ10015 Ø 12,5 мм
Защита от проникновения твердых объектов, имеющих диаметр больше и равный 2,5 мм	Защита от прямого контакта инструментом Ø 2,5 мм	3	DDZ10016 Ø 2,5 мм
Защита от проникновения твердых объектов, имеющих диаметр больше 1 мм	Защита от прямого контакта проводом Ø 1 мм	4	DDZ10017 Ø 1 мм
Защита от пыли (отсутствие вредных отложений).	Защита от прямого контакта проводом Ø 1 мм.	5	DDZ10018
Пыленепроницаемость	Защита от прямого контакта проводом Ø 1 мм	6	DDZ10019

Вторая цифра: характеризует защиту оборудования от проникновения воды с вредным воздействием.

Защита оборудования		
Нет защиты	0	
Защита от вертикально падающих капель воды (конденсата)	1	DDZ10006
Защита от капель, падающих под углом до 15°	2	DDZ10007 15°
Защита от дождя и капель, падающих под углом до 60°	3	DDZ10008 60°
Защита от воды, разбрызгиваемой во всех направлениях	4	DDZ10009
Защита от струй воды, поступающих со всех направлений	5	DDZ10010
Защита от динамического воздействия потоков воды и волн	6	DDZ10011
Защита от последствий временного погружения	7	DDZ10012 1м
Защита от последствий длительного погружения при определенных условиях	8	DDZ10013 М

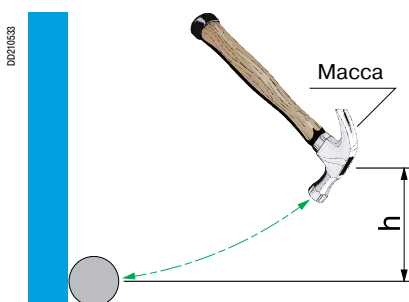
Дополнительная буква

Обозначает защиту персонала от прямого контакта с токоведущими частями.

A	Защита от контакта тыльной стороной ладони
B	Пальцем
C	Инструментом Ø 2,5 мм
D	Инструментом Ø 1 мм

Степень защиты от механических ударов IK

Код IK содержит 2 цифры, соответствующие значению энергии удара (Дж).



	Масса (кг)	Высота (см)	Энергия (Дж)
00	Нет защиты		
01	0.20	7.50	0.15
02		10	0.20
03		17.50	0.35
04		25	0.50
05		35	0.70
06	0.50	20	1
07		40	2
08	1.70	30	5
09	5	20	10
10		40	20

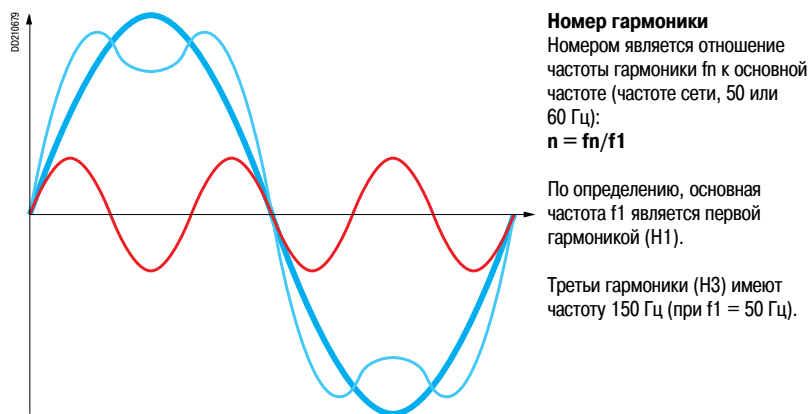
Canalis KTA

Источники токовых гармоник

Гармоники тока являются следствием влияния нелинейных нагрузок, подключенных к распределительной системе, т.е. нагрузок, у которых кривая тока отличается от кривой питающего их напряжения.

Наиболее известными нелинейными нагрузками являются выпрямители, люминесцентное освещение и компьютерные устройства.

В установках с распределенной нейтралью, нелинейные нагрузки могут привести к значительным перегрузкам на проводнике нейтрали из-за наличия третьих гармоник.



Оценка общего гармонического искажения

Наличие третьих гармоник зависит от конкретного применения. Необходимо выполнить тщательное изучение каждой нелинейной нагрузки, чтобы определить уровень H3:

$$I_{h3} (\%) = 100 \times I_3 / I_1$$

- I_3 – среднеквадратичный ток гармоники H3;
- I_1 – среднеквадратичный ток основной гармоники.

Предполагая, что H3 является преобладающей величиной гармоник, общее гармоническое искажение близко к значению H3 ($I_{h3}(\%)$).

Существуют два решающих фактора:

- типы подключенных устройств:
- возмущающие нагрузки: люминесцентное освещение, компьютерная техника, преобразователи тока, дуговые печи и т.д.;
- невозмущающие нагрузки: нагреватели, двигатели, насосы и т.д.;
- соотношение возмущающих нагрузок.



Цеха

Совмещение возмущающих нагрузок (компьютеров, ИБП, люминесцентного освещения) и невозмущающих нагрузок (двигателей, насосов, нагревателей).

Малая вероятность гармоник.
Общее гармоническое искажение
 $\leq 15 \%$.

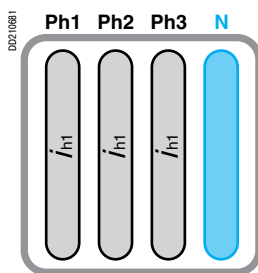


Офисы

Многочисленные возмущающие нагрузки (компьютеры, ИБП, люминесцентное освещение).

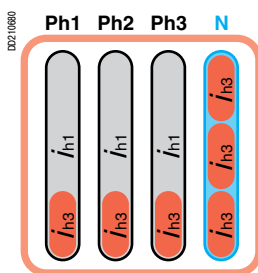
Высокая вероятность гармоник.
Общее гармоническое искажение
 от 15 до 33%.

Влияние гармоник на шинопровод Canalis



Основная частота: I_{h1} (50 Гц)

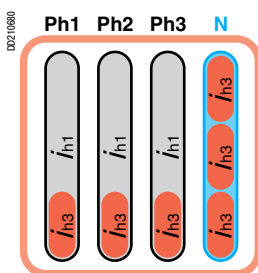
Нет тока на нейтрали.
Проводники имеют правильное сечение.



Основная частота: I_{h1} (50 Гц) и 33 % I_{h3}

Увеличение температуры проводников выше нормы вследствие наличия токов высокой частоты на фазах (поверхностный эффект) и появления тока в нейтрали вследствие суммирования гармоник I_{h3} .

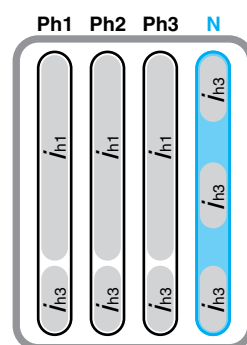
Единственное эффективное решение



Основная частота: I_{h1} (50 Гц) и 33 % I_{h3}



Уменьшение плотности тока на ВСЕХ проводниках вследствие использования шинопровода соответствующего сечения



Выбор шинопровода

$TND \leq 15\%$	$15\% < TND \leq 33\%$	$TND > 33\%$	Шинопровод	Ном. ток (А)
800	630	500	КТА	800
1000	800	630	КТА	1000
1200	1000	800	КТА	1250
1600	1250	1000	КТА	1600
2000	1600	1250	КТА	2000
2500	2000	1600	КТА	2500
3200	2500	2000	КТА	3200
4000	3200	2500	КТА	4000

Пример: для общего среднеквадратичного тока 2356 А (оценка дается для нагрузок, включающих гармоники), рабочий ток 2500 А.

Оценка общего гармонического искажения 30%. Соответствующий шинопровод – КТА 3200 А.

Дополнительная информация о гармониках тока

См. «Техническую коллекцию Schneider Electric» на сайте www.schneider-electric.com

Canalis KTA

Определение значения постоянного тока

Термоэффект

Правило

Общая рассеиваемая в виде тепла мощность для проводника должна оставаться постоянной:

$$P_{ac} = P_{dc}$$

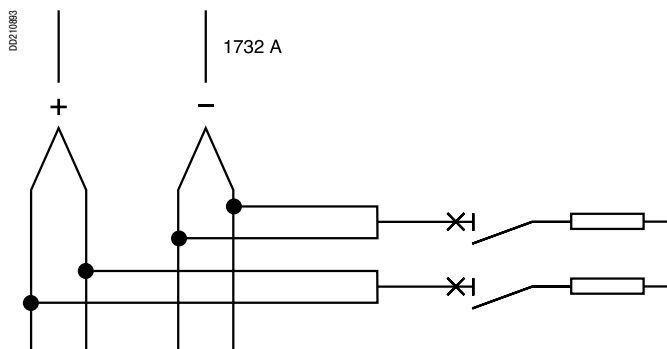
Где:

- рассеиваемая в виде тепла мощность: $P_{ac} = 3 \times R \times I_{ac}^2$, где:
- R = сопротивление проводника;
- I_{ac} = действ. значение тока проводника;
- рассеиваемая мощность для 4 проводников: $P_{dc} = 4 \times R \times I_{dc}^2$, где:
- I_{dc} = постоянный ток.

Таблица выбора

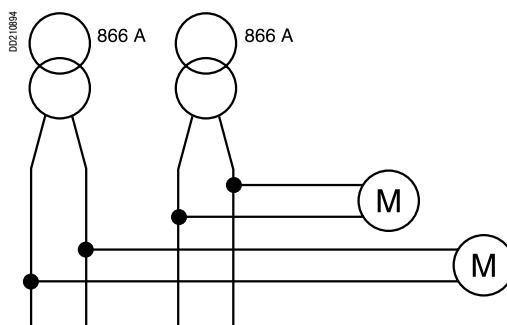
■ 1 источник

Используются 2 параллельных проводника для «+» и 2 параллельных проводника для «-» (только 1 контур в шинном проводе):



■ 2 источника

Используются 1 проводник для «+» и 1 проводник для «-» (2 контура в одном шинном проводе):



Номинальный ток шинного провода (А)	1 источник	2 источника
800	1386	693
1000	1732	866
1250	2165	1083
1600	2771	1385
2000	3464	1732
2500	4330	2165
3200	5542	2771
4000	6928	3464

Защита

При постоянном токе облегчающие затухание дуги для защитного устройства точки перехода через 0 для напряжения и тока отсутствуют.

Дуга горит дольше, и энергия, которая должна быть поглощена, больше, чем для переменного тока.

Напряжение дуги постоянного тока должно возрастать до напряжения источника очень быстро, чтобы «устранить» ток короткого замыкания.

Упрощенная электрическая формула: $U_{\text{сети}} = R \times I_{\text{sc}} + U_{\text{дуги}}$, где:

- $I_{\text{sc}} = (U_{\text{сети}} - U_{\text{дуги}}) / R$;
- $I_{\text{sc}} = 0$, при $U_{\text{дуги}} = U_{\text{сети}}$.

Использование специального защитного устройства

Быстрый рост напряжения дуги может достигаться использованием предохранителей, один для «+» и один для «-» для каждой цепи.

Для некоторых номинальных токов и характеристик предохранителей возможна установка двух предохранителей, последовательно на каждую полярность (высокоиндуктивная цепь).

В некоторых случаях необходимо устанавливать два параллельных предохранителя для каждой полярности.

Соленая среда

При использовании в соленой среде должны соблюдаться меры предосторожности в процессе хранения и монтажа.

За дополнительной информацией обращайтесь, пожалуйста, в Schneider Electric.

Canalis KTA

Понижение номинала Canalis КТ при 400 Гц

Значения указаны для температуры окружающей среды 35 °С. Применение коэффициента понижения номинала при 400 Гц выполняется вместе с коэффициентом температуры окружающей среды.

Понижение номинала шинпровода								
	КТА08	КТА10	КТА12	КТА16	КТА20	КТА25	КТА32	КТА40
In (A)	688	851	1014	1327	1635	2024	2394	3162
Коэффициент К при 400 Гц	0.86	0.85	0.84	0.83	0.82	0.81	0.80	0.79

Падение напряжения

Трехфазное падение напряжения, в милливольтх на метр и на ампер, 400 Гц с нагрузкой, распределенной вдоль линии шинпровода. Если нагрузка сконцентрирована на конце линии (транспортная линия), падение напряжения имеет значение, вдвое большее указанного в нижеприведенной таблице.

ΔU распредел. (мВ·А·м)								
	КТА08	КТА10	КТА12	КТА16	КТА20	КТА25	КТА32	КТА40
Cos φ = 1.0	0.079	0.068	0.057	0.044	0.038	0.033	0.025	0.020
Cos φ = 0.9	0.12	0.109	0.096	0.079	0.067	0.054	0.045	0.039
Cos φ = 0.8	0.13	0.121	0.108	0.089	0.076	0.060	0.051	0.045

Характеристики проводников

Полное сопротивление проводника								
	КТА08	КТА10	КТА12	КТА16	КТА20	КТА25	КТА32	КТА40
Среднее омическое сопротивление фазных и нейтрального проводников при In ⁽¹⁾ Rb 1ph (мОм/ м)	0.092	0.079	0.066	0.051	0.044	0.039	0.029	0.023
Среднее сопротивление при In и номинальная частота (Гц) ⁽¹⁾ Xph (мОм/ м)	0.14	0.128	0.120	0.104	0.088	0.064	0.059	0.056

(1) В соответствии с CENELEC RO.64.013.

Измерение и контроль Canalis – часть StruxureWare

Платформа StruxureWare

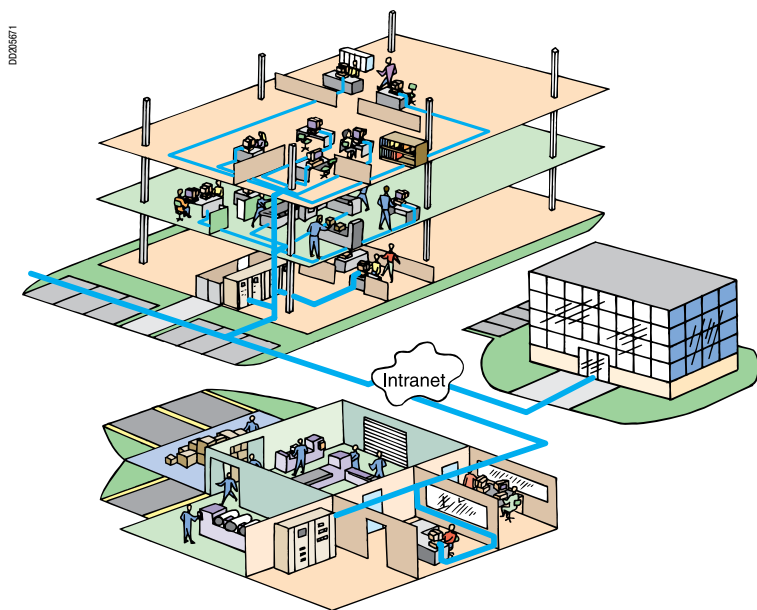
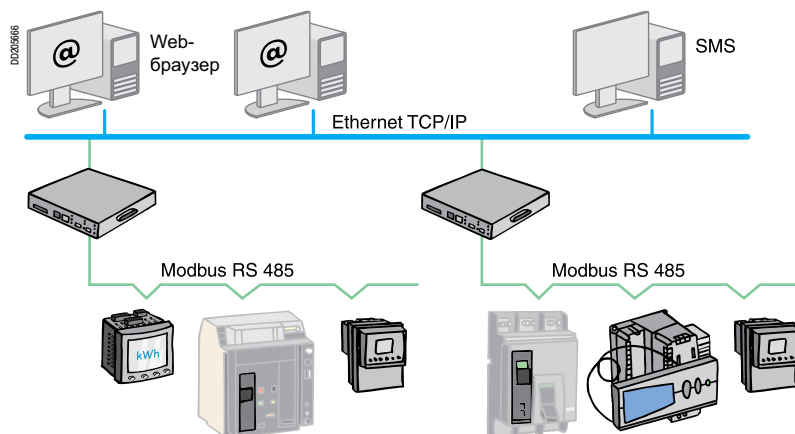


Устройства измерения и средства связи Schneider Electric, совместимые с шинопроводами Canalis, предоставляют простой доступ к информации (данным о состоянии, результатам измерений и т.д.) о распределительном оборудовании (трансформаторах, распределительных щитах, шинопроводах).

Эту информацию можно получить посредством любого подключенного ПК через сеть Ethernet.

Такой мониторинг может сделать Вашу компанию более конкурентоспособной, так как способствует:

- снижению эксплуатационных расходов;
- оптимизации работоспособности оборудования;
- повышению надежности электропитания.



Потребности заказчика в измерении и контроле

Для всех зданий, не связанных с постоянным проживанием, потребность в дополнительном измерении существует и растет под влиянием многих причин:

- национальных и международных предписаний в области электроэнергетики;
- потребности уменьшения накладных и производственных затрат;
- определения потребителя электроэнергии;
- привлечения сторонних специалистов для решения операционных задач.

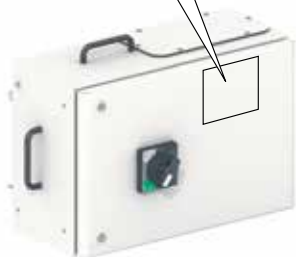
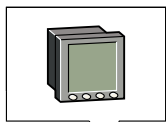
Поэтому операторы должны иметь доступ к достоверной предварительно обработанной информации для:

- определения возможностей экономии;
- моделирования потребления электроэнергии и предвидения его изменения;
- оптимизации распределения и потребления электроэнергии.

Canalis KTA

Мониторинг нагрузок при помощи Power M, установленном в отводном блоке

00205664

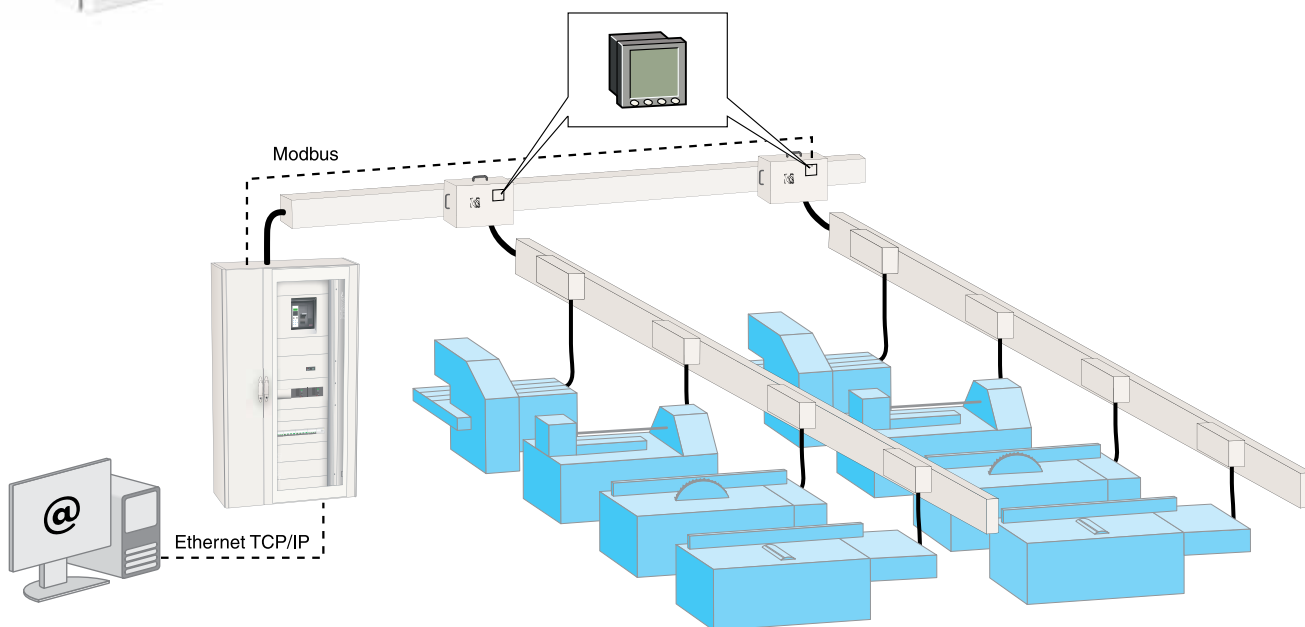


Шинопровод Canalis предоставляет возможность установки устройств измерения и учета как на Canalis KT, так и KS номиналом 250 и 400 А.

В номенклатуре изделий имеются монтажные платы для установки устройства PowerLogic PM810 Power Meter, автоматического выключателя Compact NS и соответствующих трансформаторов тока.

Сбор и передача данных осуществляются посредством последовательной шины связи Modbus, сети Ethernet TCP/IP, EGX-шлюза. Предоставляемые сведения могут быть легко использованы в системе диспетчеризации.

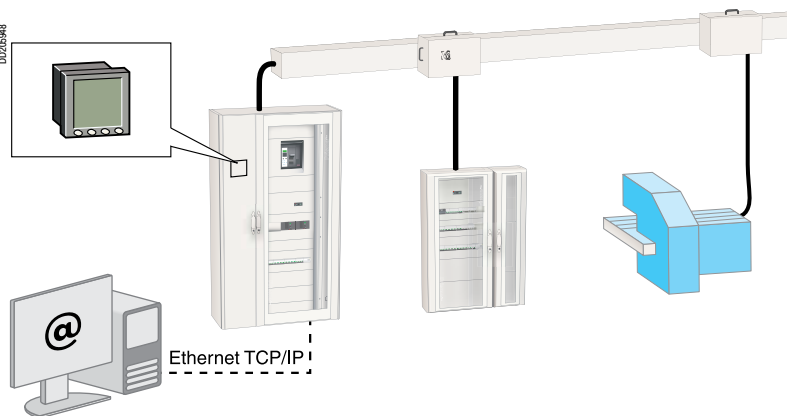
00205647



Сбор данных в распределительных архитектурах

В случае когда основная линия шинопровода питает отходящую, устройства контроля могут быть расположены в отводных блоках

00205646





В соответствии с требованиями стандартов, шинопровод Canalis KT обеспечивает:

- 1 - стойкость материалов к высоким температурам;
- 2 - сопротивление распространению огня;
- 3 - противопожарный барьер при прохождении через перегородки;
- 4 - защита всех цепей в течение 1 ч 30 мин в изоляционной обшивке.

Описание испытаний

1 - Испытания на стойкость изоляционных материалов к высоким температурам

Цель

Проверить, что материал не может являться причиной возникновения огня.

Определено в § 8.2.13 стандартов ГОСТ Р IEC 61439-1 и МЭК 60695-2-10 и 2-13.

Метод

Выдерживание раскаленной цепи в течение 30 с на изоляционных материалах, находящихся в контакте с токоведущими частями.

Итоговые критерии

Считается, что образец прошел испытания раскаленными цепями если:

- отсутствует видимый огонь и длительный раскаленный нагрев;
- огонь на образце и раскаленный нагрев затухают в течение 30 с после удаления раскаленных цепей.

2 - Испытание на сопротивление распространению огня

Цель

Проверить, что шинопровод не может являться дополнительным источником огня.

Определено в § 10.101 стандартов ГОСТ Р IEC 61439-6 и МЭК 60332, часть 3.

Метод

■ Выдерживание на огне прямой секции шинопровода в течение 40 мин. Центр секции расположен на расстоянии 2,5 м от края горелки.

Итоговые критерии

Считается, что образец прошел испытания если:

- не произошло возгорание;
- максимальный размер сгоревших частей над нижней частью горелки шинопровода не превышает 2,5 м.

3 - Противопожарный барьер при прохождении через перегородки

Цель

Проверить, что шинопровод не передает огонь из одного помещения в другое при пересечении огнеупорной перегородки в течение 60, 120, 180 или 240 мин.

Определено в стандартах EN 1366-3; EN 1363-1; ISO 834; DIN 4102, часть 9.

Метод

Секция противопожарного барьера для испытания располагается в печи, которая воспроизводит условия пожара.

Итоговые критерии

Считается, что образец прошел испытания если:

- нет огня за пределами противопожарного барьера;
- нет дыма или газа за пределами противопожарного барьера (не требуется стандартом; может указываться в примечаниях к отчетам об испытаниях);
- превышение температуры кожуха за пределами противопожарного барьера не превышает 180°C.

4 - Защита всех цепей в течение 1 ч 30 мин в изоляционной обшивке

Цель

Проверить, что все электрические цепи шинопровода сохранятся в условиях пожара.

Определено в стандарте DIN 4102, часть 12.

Метод

Образцом является шинопровод, обшитый изоляцией по всей его длине.

Итоговые критерии

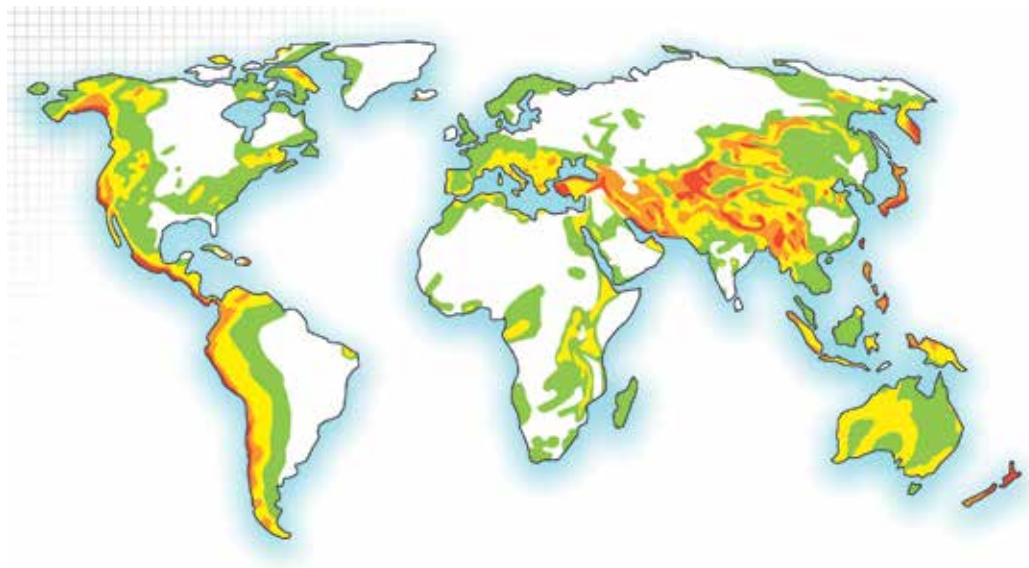
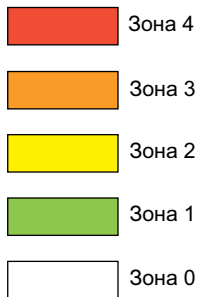
Считается, что образец прошел испытания, если:

- сохранена непрерывность цепей;
- отсутствует короткое замыкание между проводниками.

Canalis KTA

Сейсмические зоны на карте мира

DE402682

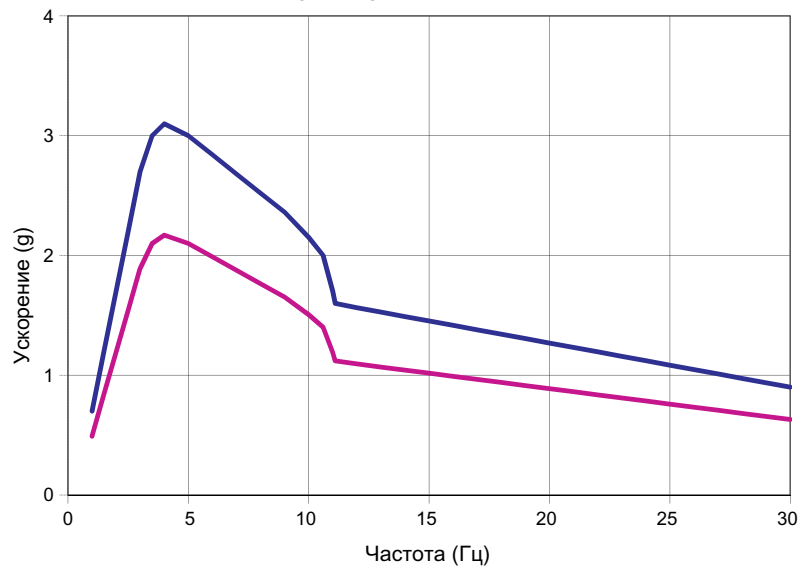




Шинопровод Canalis КТ имеет сейсмический сертификат в соответствии с протоколом, описанным в стандарте МЭК 60980, и сейсмический уровень, эквивалентный >7 баллам по шкале Рихтера и 9 баллам по международной шкале MSK- 64. Возможность применения для гражданского строительства и применения в ядерной энергетике протестирована требованиями ГОСТ 17516.1-90.

Зависимость амплитуды ускорений от частоты синусоидальной вибрации по ГОСТ

DE402688

Зависимость ускорения от частоты вибраций для ядерной промышленности по ГОСТ



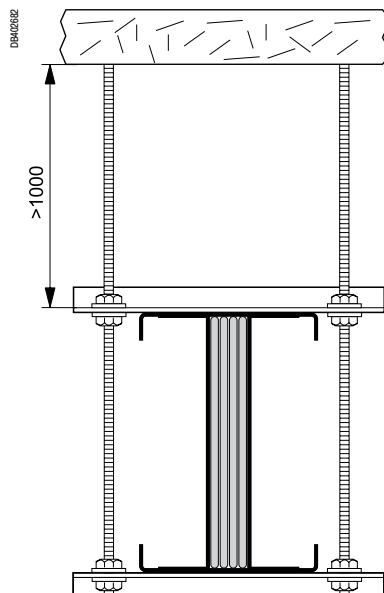
-  Ускорения в горизонтальном направлении (по ГОСТ)
-  Ускорения в вертикальном направлении (по ГОСТ)

Установка и кронштейны

Кронштейны для стандартного применения, которые можно использовать в сейсмических зонах с учетом нижеследующих рекомендаций:

■ Гибкое крепление

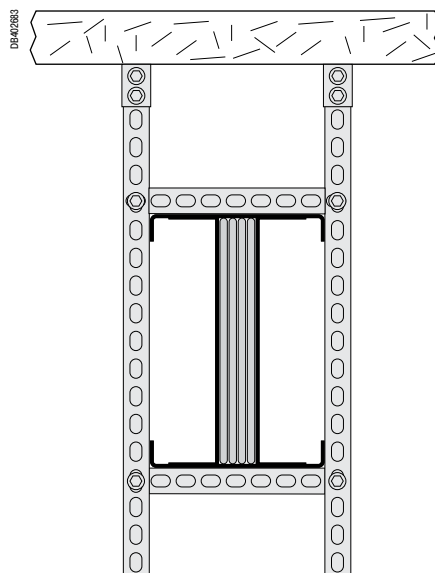
Использование кронштейнов и стержней, каталожный номер КТВ0000ZA1, минимальной длиной 1000 мм, с дополнительным креплением по нижеследующей схеме.



Предел для безопасности: отклонение шинпровода на 250 мм (амплитуда определена при испытании).

■ Жесткое крепление

Использование обычных механически приваренных консолей с жестким креплением к шинпроводу.



В обоих случаях:

- необходимо соблюдать стандартные расстояния между точками крепления (3 м при установке "на ребро", 2 м при установке "плашмя");
- данные уровни применимы для горизонтальной установки, "на ребро" или "плашмя", и для вертикальной.

Все представленные ниже процедуры описывают только проведение измерений. Ни при каких обстоятельствах они не могут служить заменой собственных процедур монтажной компании.

Оборудование

Шинопровод большой мощности, шинные мосты «трансформатор-цит».

Необходимые инструменты:

- Универсальный измерительный прибор (ампервольтметр)
- Мегомметр 500 В
- Фазометр

Предварительные условия

- Если это необходимо, старое оборудование демонтировано и вывезено с объекта.
- Новое оборудование поставлено на объект для монтажа подрядчиком.
- Оборудование установлено монтажной организацией в соответствии с рекомендациями производителя.
- Схема установки, монтажные и сборочные схемы переданы инженеру, ответственному за ввод оборудования в эксплуатацию.

Снятие напряжения с установки и обеспечение безопасной работы

Руководитель службы эксплуатации несет ответственность за безопасность на объекте и должен обеспечить снятие напряжения с установки и безопасность в соответствии с правилами по технике безопасности перед выполнением любых контрольно-измерительных работ.

Проверка, размещение и идентификация оборудования

После того, как шинопровод был размещен, собран и подключен силами монтажной организации в соответствии с поставляемыми с шинопроводом схемами монтажа, сборки и подключения и с помощью рекомендованного набора средств и ручных инструментов, следующие характеристики должны быть записаны в соответствующих документах и проверены на соответствие по отношению к указанным на чертежах:

Торговая марка:	-	Номинальный ток шинопровода:	-
Тип оборудования:	-	Серийный номер:	-
Обозначение:	-	Дата производства:	-
Мощность трансформатора:	-	Автоматический выключатель со стороны источника (защита шинопровода):	-

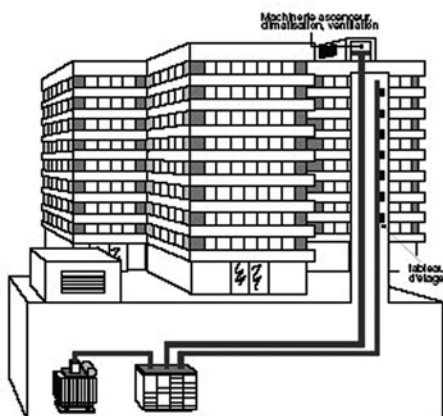
Общий визуальный контроль

Оборудование было выбрано в соответствии с электрическими параметрами рабочей среды (номинал и степень защиты соответствуют условиям эксплуатации).
Следующие пункты не требуют проведения измерений.

Пункты, относящиеся к приемке, хранению и переносу оборудования

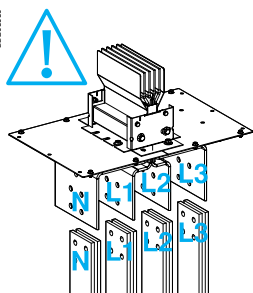
- Отсутствие следов удара, которые могут привести к повреждению внутренней изоляции проводников в прямых секциях или в местах отводных розеток или соединительных блоков.
- Отсутствие влаги или окисления: хранящееся вне здания оборудование должно быть накрыто пластиковыми листами, защищено от попадания влаги, грязи и пыли.
- Наличие табличек производителя, обозначающих характеристики изделия.

D0200698

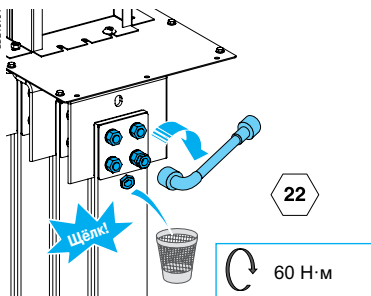


Проверка силовых соединений

D0200690



D0210764



Пункты, относящиеся к установке и монтажу оборудования

Соответствие монтажа установочным чертежам, рабочим инструкциям и каталогу:

- отсутствие кручения шинпровода;
- установка шинпровода в определенном положении и на необходимом расстоянии;
- крепеж, соответствие межцентрового расстояния оборудования для расположения «плашмя» и «на ребро», горизонтального и вертикального распределения;
- отсутствие жестко заблокированных креплений для обеспечения перемещений, вызываемых продольными усилиями;
- в случае необходимости, наличие термокомпенсационных элементов.

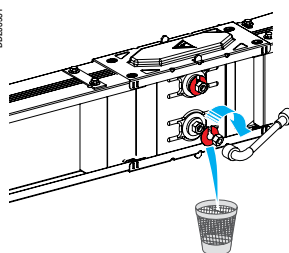
Общий визуальный контроль

Проверьте количество соединительных частей и их сечение для каждого проводника (см. «Руководство по монтажу»).

Проверьте изоляционное расстояние между 2 проводниками и между проводниками и металлическими конструкциями щита.

Проверьте момент затяжки болтов, не снабженных гайками со срывными головками. Для болтов, снабженных гайками со срывной головкой, проверьте, чтобы последняя была сорвана.

D0200661



Проверьте, чтобы конец болта высывался из гайки на 10 мм. Некоторые болты могут быть сняты, а затем снова прикручены, но не затянуты.

Каждая затянутая гайка маркируется несмываемой краской. Это позволяет легко идентифицировать незатянутые гайки и может использоваться как средство самоконтроля для обеспечения правильного момента затяжки.

Гайки класса 8-8 и болты (M8 со стороны щита НН, см. «Руководство по вводу в эксплуатацию щитов НН»).

Болт	Момент затяжки
M16	160 Н·м
M14	120 Н·м
M12	70 Н·м
M10	50 Н·м

Итоги всех данных проверок должны быть указаны в отчете монтажной организацией.

Проверка изоляции между токоведущими проводниками

Данные измерения и проверки могут выполняться только если:

- каждая линия шинпровода отключена изолирующим устройством;
- каждая линия шинпровода отключена от вышестоящего трансформатора вышестоящим вводным автоматическим выключателем щита НН, находящимся в выключенном состоянии и позиции «OFF».

Приборы для испытаний: меггер 500 В пост. тока (для устранения емкостных токов)

Измерения: 6 измерений между токоведущими проводниками (между фазами и, затем, между каждой фазой и нейтралью).

Значение сопротивления изоляции цепи НН (U < 500 В): допускается 1000 Ом/В номинального напряжения (ГОСТ Р ИЕС 61439-1).

В любом случае, сопротивление изоляции не должно быть меньше, чем 0,5 МОм для каждой линии шинпровода.

Примечание: шинпровод КТ предназначен для U = 1000 В и Ri = 1 МОм (значения, которые необходимо учитывать для всех элементов).

P010481



Проверка контура заземления и замки

Контур заземления

Общий визуальный контроль

Проверьте:

- заземление оцинкованного металлического кожуха;
- качество соединения;
- сечение кабеля;
- наличие оставленных внутри отводных блоков металлических деталей (шайб, винтов).

Примечание: итоги данной проверки также должны быть записаны в соответствующие документы подрядчиком.

Проверка изоляции между токоведущими проводниками и землей

Для выполнения данной проверки необходимо заново выполнить соединение с вышестоящим трансформатором (используйте вторую головку болтов со срывной головкой для проверки момента 60 Н·м).

Приборы для испытаний: меггер 500 В пост. тока (для устранения емкостных токов)

Измерения: между каждой фазой или нейтралью⁽¹⁾ и землей (кожухом, если он заземлен).

Значение сопротивления изоляции цепи НН (U < 500 В): допускается 1000 Ом/В номинального напряжения (ГОСТ Р ИЕС 61439-1).

В любом случае, сопротивление изоляции не должно быть меньше, чем 0,5 МОм для каждой линии шинпровода.

Примечание: шинпровод КТ предназначен для U = 1000 В и Ri = 1 МОм (значения, которые необходимо учитывать для всех элементов).

(1) Изоляция нейтрали может отсутствовать в случае, если нейтраль подсоединена или используется в качестве земли.

Внимание: в случае если вторичная обмотка трансформатора уже была подключена по схеме звезда, вместо измерения фаза-земля выполняется измерение сопротивления обмотки.

Эквипотенциальный защитный контур РЕ

Описание: ГОСТ Р ИЕС 61439-1:

Проверьте непрерывность защитного контура РЕ визуально и выборочными измерениями на предмет разрыва контура.

Предварительно выполненная проверка сопротивления изоляции «фазы-РЕ» должна быть успешно пройдена.

Приборы для испытаний: омметр.

Замки

Защита персонала с ограничением доступа к токоведущим частям с помощью замков, запираемых ключом.

Это касается только защитных замковых механизмов с ключом.

Данная проверка не относится к шинпроводам.

Проверка соединений и испытание вторичных цепей



Проверка работоспособности обесточенного оборудования

Ввод в эксплуатацию и проверка работоспособности оборудования под напряжением

Проверка защитных уставок автоматического выключателя со стороны источника

Проверка выполняется на основе проектной документации:

- тепловой I_r ;
- электромагнитной I_m (I_{sd}).

Примечание: данная проверка выполняется только при условии, что ввод в эксплуатацию шинпровода производится одновременно с трансформатором: проверки защитных уставок автоматического выключателя со стороны источника относятся к вводу в эксплуатацию трансформатора. После ввода в эксплуатацию трансформатора отсутствует необходимость в данных проверках.

После успешного проведения данной проверки, шинпровод может быть введен в эксплуатацию, и проверка работоспособности оборудования после подачи напряжения может проводиться с соответствующим защитным оборудованием.

Примечание: ввод в эксплуатацию может выполняться только персоналом, имеющим соответствующую группу допуска.

Предварительные операции: подача напряжения на трансформатор, включение вводного автоматического выключателя.

Проверка очередности фаз

Цель: выявление и устранение несоответствия очередности фаз или нейтрали между 4 входящими и отходящими соединениями по отношению к выводам трансформатора.

Приборы для испытаний: фазометр или гармонический анализатор.

Даже если включение шинпровода прошло успешно, только после пуска объекта можно утверждать, что шинпровод действительно введен в эксплуатацию.

Если включение прошло неудачно, необходимо заново выполнить предыдущие проверки для выявления причины аварии. Перед тем как это сделать, необходимо опять обеспечить безопасность при проведении данных проверок.

Заключительные испытания перед вводом в эксплуатацию

Данные испытания проводятся после подачи напряжения на шинпровод. Последующее включение нагрузок выявит нежелательные явления благодаря возрастающей нагрузке.

Проверка работоспособности в реальных условиях

После подачи напряжения на шинпровод большой мощности другие шинпроводы должны быть постепенно введены в эксплуатацию, начиная с самых удаленных от нагрузки, затем сами нагрузки, начиная с имеющей большие токи, затем освещение, контакторы, нагреватели, двигатели и т.д.

Проверьте отсутствие чрезмерных вибраций, а также искрения.

Испытание представляет собой просто проверку правильной работы шинпровода в соответствии:

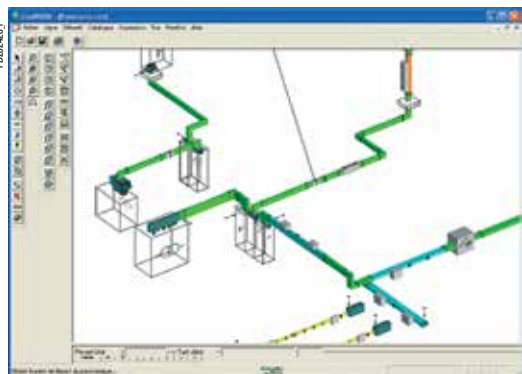
- со средним количеством работающих машин;
- с изменением нагрузки каждого индивидуального потребителя;
- с одновременной работой машин (наложение максимальных нагрузок).

Если все в порядке, шинпровод считается введенным в эксплуатацию. Испытание завершено.

<i>Указатель каталожных номеров</i>	3
<i>Введение</i>	19
<i>Презентация и описание</i>	39
<i>Каталожные номера и размеры</i>	65
<i>Руководство по проектированию</i>	141
Расположение трасс	184
Оптимизация линии шинпровода	184
Установка	187
Расположение трасс	188
Решение возможных проблем	190
Определение размеров на объекте	191
Горизонтальное распределение	194
Отводные блоки	194
Проверка и компенсация расширений	196
Распределение по этажам	200
Основные положения	200
Расположение шинпровода	201
Расположение отводных блоков	202
Расположение крепежа	203
Расположение противопожарных барьеров	204
Питание через кабельный короб или непосредственно от щита	205
Обзор решений для подключения	208
Подключение к щитам низкого напряжения	210
Руководство по выбору	210
Интерфейс Canalis	212
Универсальный вводный блок	218
Подключение к трансформаторам с литой изоляцией	224
Руководство по выбору	224
Подключение к трансформаторам с литой изоляцией Trihal	226
Интерфейс Canalis	226
Подключение к трансформаторам с литой изоляцией	229
Универсальный вводный блок	229
Подключение к масляным трансформаторам	234
Руководство по выбору	234
Универсальный вводный блок	236
Другие возможности подключения	241
<i>Рекомендации</i>	243

Canalis KTA

Программное обеспечение CanBrass



Для проектирования линии шинопровода может использоваться программное обеспечение **CanBrass**

Легкая в использовании программа создает графическую модель линии, задает длину и разбивает на элементы с формированием заказной спецификации Canalis KT.

Линия Canalis KT проектируется просто указанием требуемых размеров. Тем не менее, настоятельно рекомендуется, по возможности, прокладывать трассы по самым коротким и простым траекториям между трансформатором и щитом.

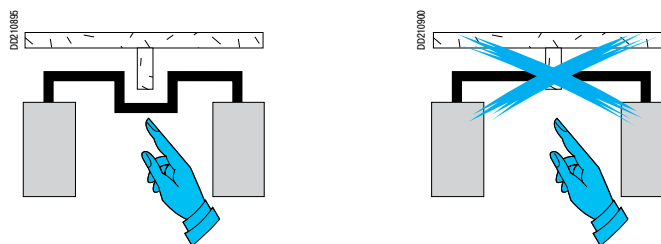
Очень важно точно спланировать расположение трансформатора и щита для того, чтобы использовать:

- как можно больше стандартных элементов по сравнению с элементами, имеющими размеры на заказ;
- минимальное количество элементов изменения направления;
- прямые элементы с размерами на заказ вместо элементов изменения направления с размерами на заказ.

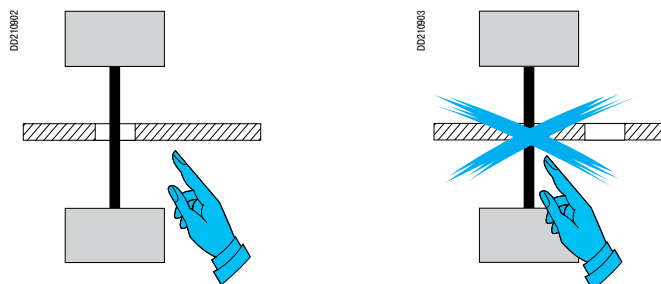
Рекомендации

Перед определением Вашей трассы шинопровода рекомендуем обратить особое внимание на различные параметры, которые могут иметь негативное влияние на установку.

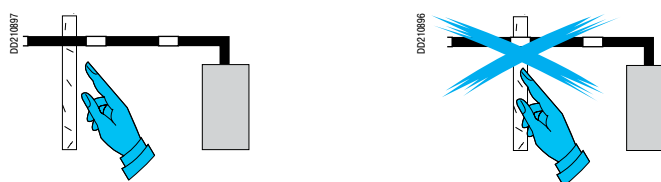
Препятствия на пути шинопровода (балки, трубы и т.д.)



Неправильно расположенные отверстия для прохода шинопровода через стену

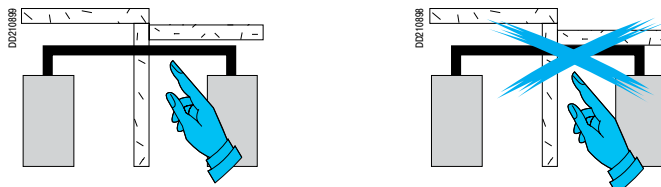


Расположение соединения при проходе через стену

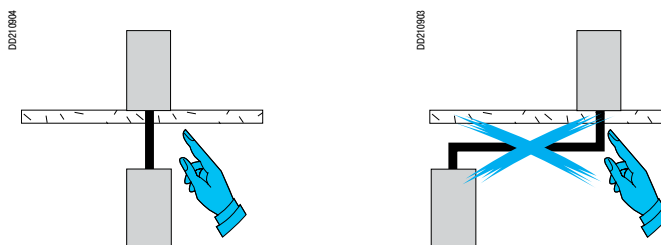


Недостаточная высота потолков

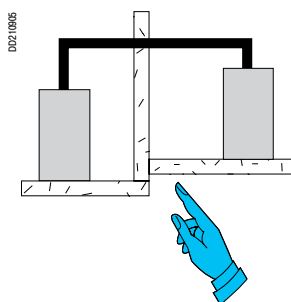
Если шинопровод между трансформатором и щитом должен быть установлен «на ребро», убедитесь, что высота потолков позволяет установить соединительные блоки сверху. Оставьте зазор между шинопроводом и стеной - 100 мм (различается в зависимости от номинала, см. "Каталожные номера и размеры").



Прохождение через перекрытие для ввода в щит, расположенный на нижнем этаже



Разный уровень полов в двух помещениях



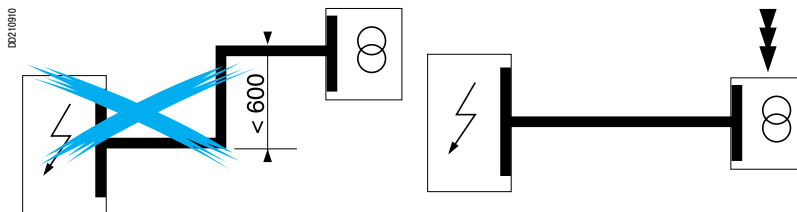
Также необходимо убедиться, чтобы во время реализации проекта на объекте не выполнялись работы, которые не соответствуют вашему проекту и могут привести к изменениям первоначальных планов.

Canalis KTA

Примеры оптимизации шинных мостов

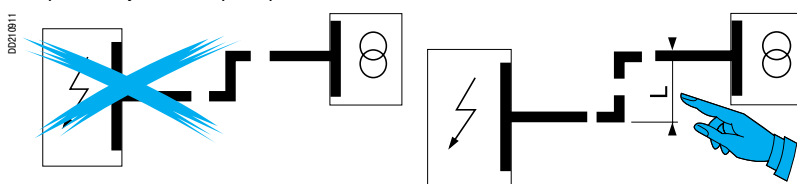
Пример 1

Уменьшение количества углов посредством изменения расположения щита или трансформатора.



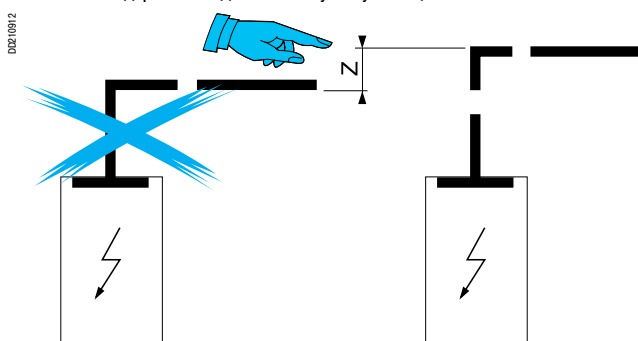
Пример 2

Использование двух стандартных углов вместо Z-образного элемента с размерами на заказ посредством увеличения размера L.



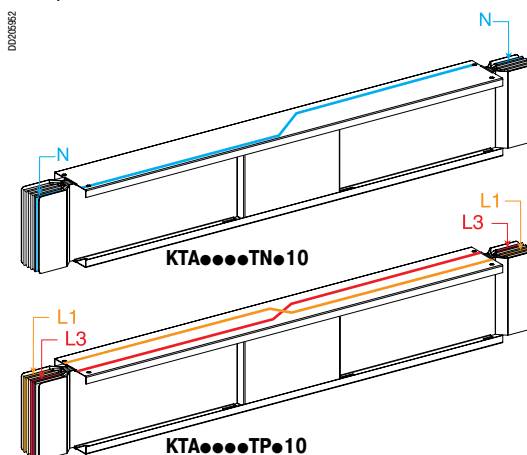
Изменение высоты шинопровода

С помощью небольшого увеличения размера Z, замените угловой вводной блок с размерами на заказ на стандартные вводной блок и угловую секцию.

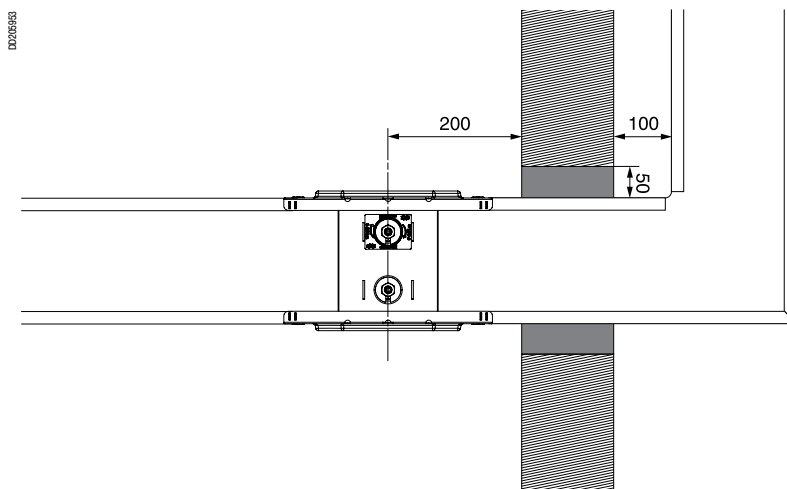


Позиция нейтрали

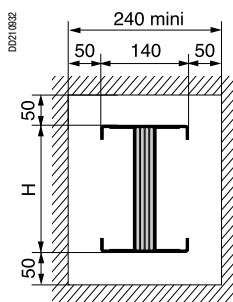
При определении расположения электрооборудования важно внимательно проследить расположение нейтрали между трансформатором и щитом. Если расположение нейтрали не соответствует требуемому, рекомендуется, если есть возможность, развернуть трансформатор, чтобы положение нейтрали соответствовало положению нейтрали в щите. Если трансформатор развернуть нельзя, рекомендуется выполнить перефазировку внутри щита. В случае если это тоже не удастся сделать, используйте секцию перехода фаз или перехода нейтрали.



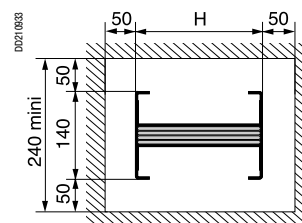
Установка



Проход через стену «на ребро»



Проход через стену «плашмя»

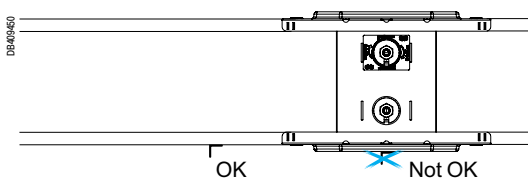


Номинальный ток (А)	800	1000	1250	1600	2000	2500	3200	4000
Высота Н (мм)	74	104	124	164	204	244	324	404

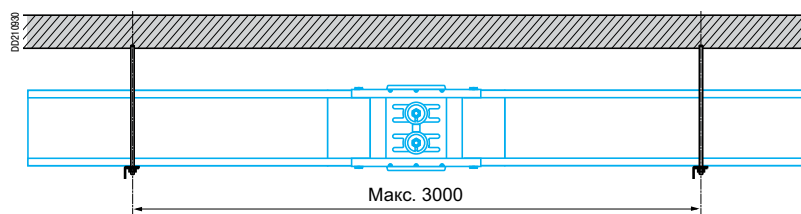
Canalis KTA

Крепежные точки должны располагаться как можно ближе к местам подключения шинопровода, потому что трансформатор, генераторные установки и щит не должны нести вес шинопровода. Часто на промышленных предприятиях требуется быстрая замена трансформаторов. Шинопровод должен быть полностью подвешен на своих крепежах.

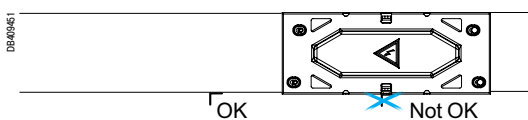
Горизонтальная установка «на ребро»



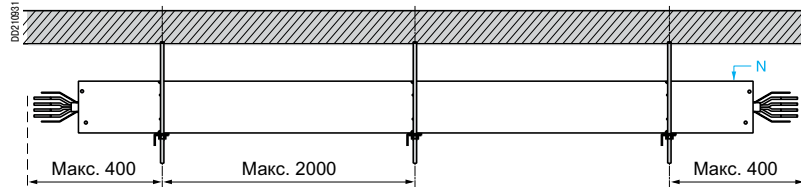
Максимальное рекомендованное расстояние между крепежами - 3 метра. В любом случае, на четырехметровую секцию должны приходиться 2 крепежа. Для крепления шинопровода используйте кронштейны, см. стр. 198.



Горизонтальная установка «плашмя»

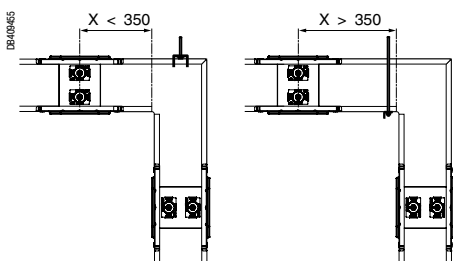


Рекомендуемое расстояние между крепежами 2 метра. Более того, крепеж должен располагаться в 300 или 400 мм от оси соединительного блока. Для крепления шинопровода используйте кронштейны, см. стр. 198.

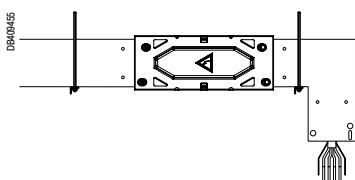


Пример расположения крепежей

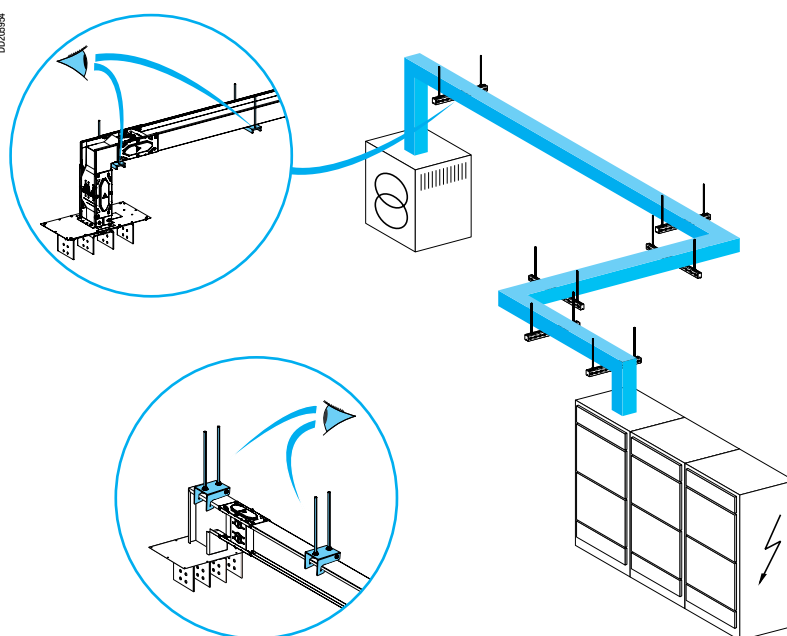
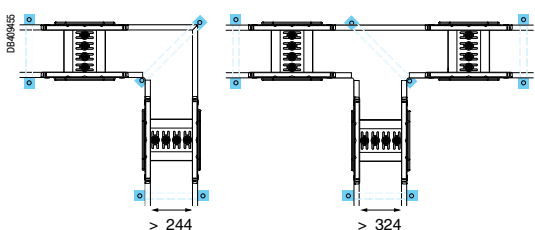
Крепеж угловых секций LC монтаж на "ребро" (вид сбоку)



Крепеж угловых секций LP монтаж на "ребро" (вид сбоку)



Крепеж угловых секций LC и тройниковых секций TC (вид сверху)

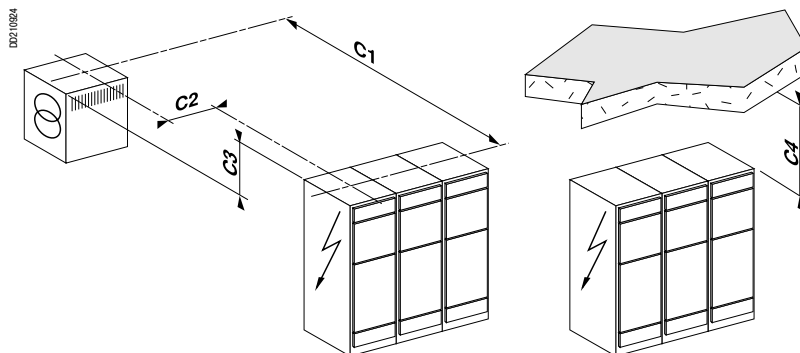


Требования

- Все секции шинопровода должны быть зафиксированы.
- Для выравнивания секций шинопровода по горизонтали используйте по два крепежных кронштейна.
- Не устанавливайте кронштейны на соединительные блоки.
- В соответствии со стандартом ГОСТ Р ИЕС 61439-6 несущая способность крепежных кронштейнов превышает массу системы шинопроводов на 90 кг.
- Вводные блоки должны фиксироваться отдельными кронштейнами и не должны опираться на трансформаторы или распределительные щиты.
- Крепежные элементы должны располагаться как можно ближе к изгибам угловых секций.
- Угловые и Z-образные секции должны крепиться отдельно.
- Крепежные точки должны располагаться как можно ближе к соединениям секций шинопровода.

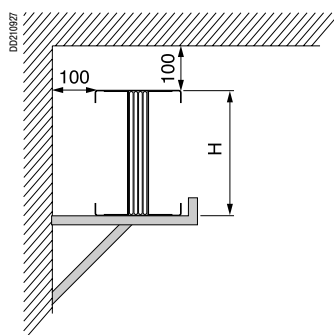
Необходимые размеры для определения трассы

Положение соединительного блока относительно осей трансформатора и габаритов щита (подробнее см. "Руководство по монтажу").

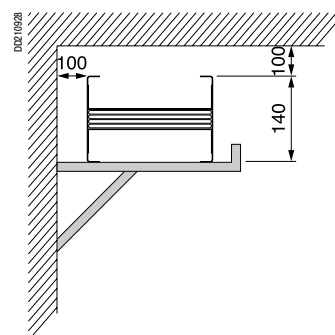


Расстояние шинпровода от стены

Установка «на ребро»



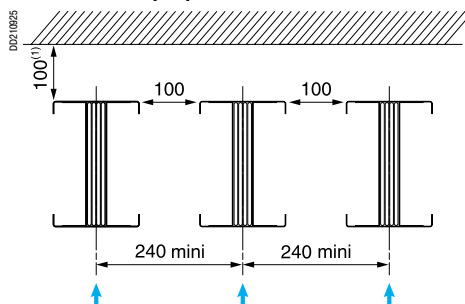
Установка «плашмя»



Номинальный ток (А)	800	1000	1250	1600	2000	2500	3200	4000
Высота Н (мм)	74	104	124	164	204	244	324	404

Расстояние между шинпроводами (без отводных блоков)

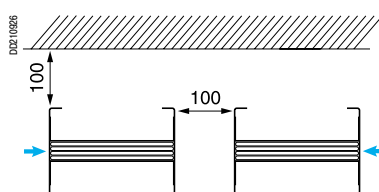
Установка «на ребро»



(1) При установке соединительного блока сверху расстояние до потолка должно быть в 2 раза больше высоты шинпровода.

→ Направление установки соединительного блока

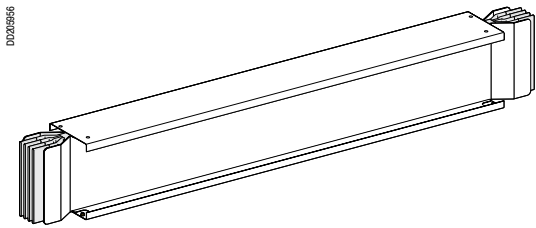
Установка «плашмя»



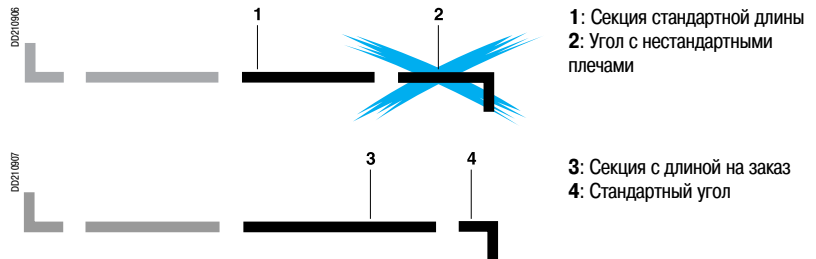
→ Направление установки соединительного блока

Canalis KTA

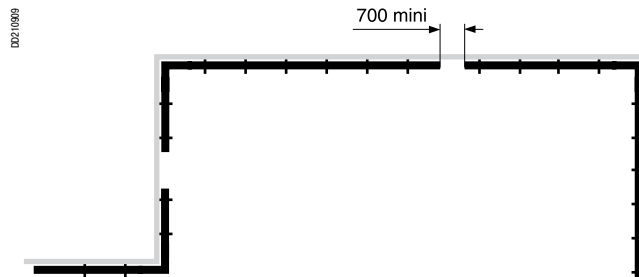
Секция неопределенной длины



Данная секция заказывается после завершения монтажа имеющихся секций и снятия размеров пропущенных участков. Для сокращения сроков их поставки на объект, старайтесь использовать прямые секции длиной менее 2 метров, а не угловые секции с нестандартными длинами плеч.

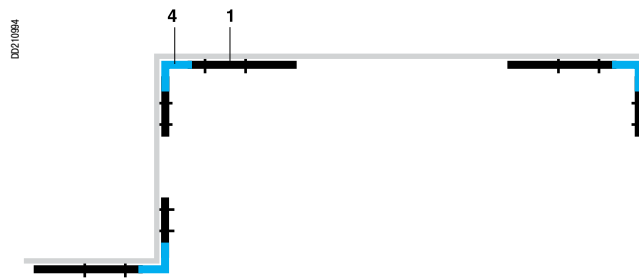


На чертеже: предусмотрите минимальный размер пропущенного участка 700 мм, чтобы обеспечить регулировку на объекте ± 200 мм. Минимальная длина прямых секций равна 500 мм.



Рекомендации по расположению трасс с секциями регулируемой или неопределенной длины

Чтобы предусмотреть в необходимых местах секцию неопределенной длины, установите угловые и присоединенные к ним секции в каждом изгибе трассы (выполните крепление каждой сборки, используя 2 кронштейна на каждую прямую секцию).



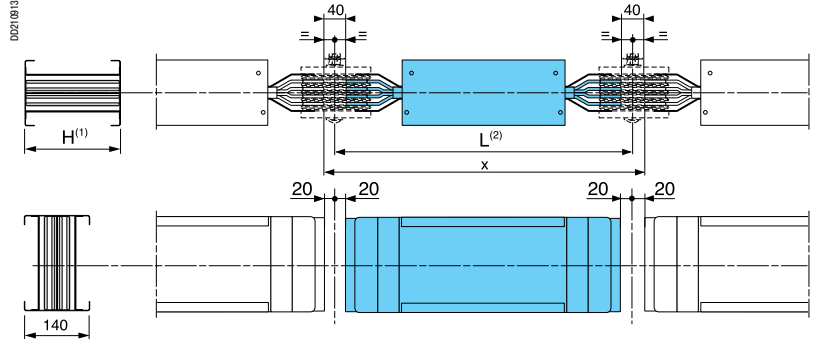
Затем закончите трассы, используя прямые секции стандартной и выполненной на заказ длины.

Определение размеров на объекте

Прямая секция

Номинальная длина L прямой секции измеряется от оси одного соединительного блока до оси другого соединительного блока в миллиметрах (ось соединительного блока находится на расстоянии 20 мм от концов шин).

Размер L стандартной или выполненной на заказ секции = $x - 40$ мм.



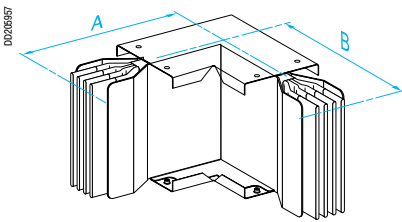
(1) Для шин проводов различной высоты, см. стр. 189.

(2) См. "Секции линии шинпровода" в разделе "Каталожные номера и размеры".

x : измеряемый размер.

Пример: $x = 1860$ мм, следовательно $L = 1860 - 40 = 1820$ мм.

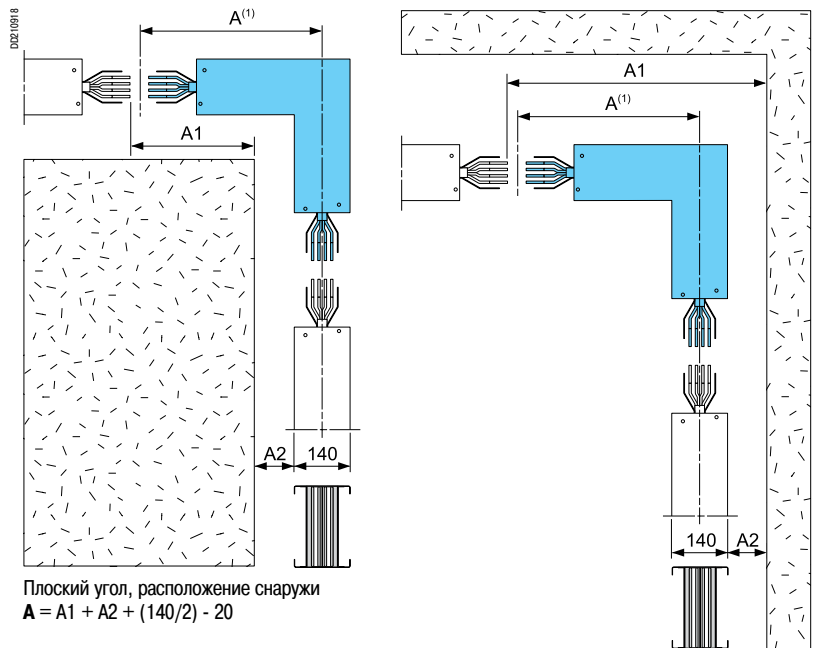
Изменение направления



A и B : см. «Изменение направления» в разделе «Каталожные номера и размеры».

Плоские углы

Номинальная длина каждого плеча измеряется от оси соединительного блока до оси другого плеча, в миллиметрах. Ось соединительного блока находится на расстоянии 20 мм от концов шин.

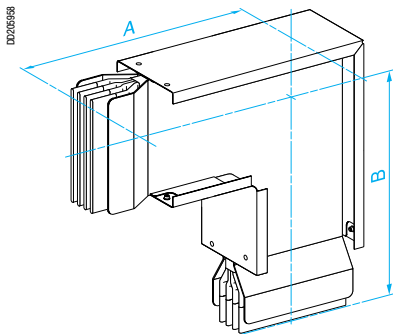


Плоский угол, расположение снаружи
 $A = A1 + A2 + (140/2) - 20$

Плоский угол, расположение внутри
 $A = A1 - A2 - (140/2) - 20$

(1) См. «Изменение направления» в разделе «Каталожные номера и размеры».

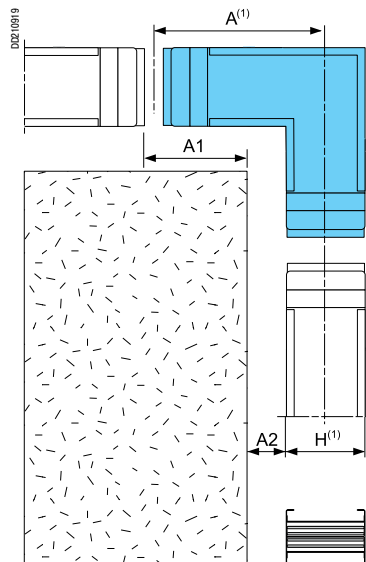
Canalis KTA



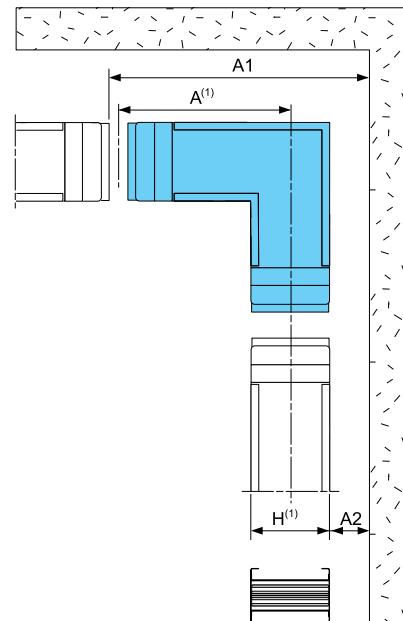
A и B: см. «Изменение направления» в разделе «Каталожные номера и размеры»

Углы «на ребро»

Номинальная длина каждого плеча измеряется от оси соединительного блока до оси другого плеча, в миллиметрах. Ось соединительного блока находится на расстоянии 20 мм от концов шин.

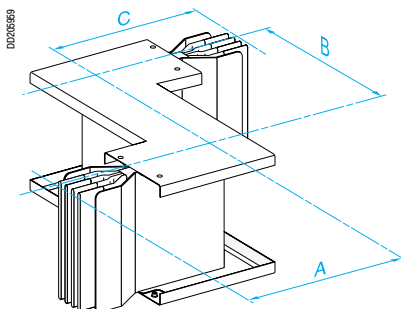


Угол «на ребро», расположение снаружи
 $A = A1 + A2 + (H/2) - 20$



Угол «на ребро», расположение внутри
 $A = A1 - A2 - (H/2) - 20$

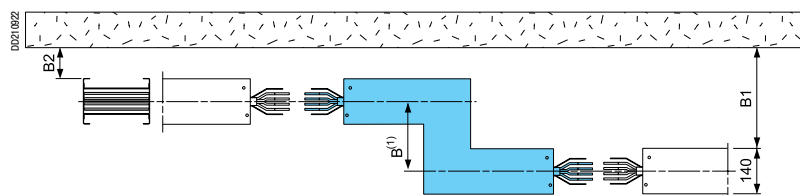
(1) См. «Изменение направления» в разделе «Каталожные номера и размеры».



A, B и C: см. «Изменение направления» в разделе «Каталожные номера и размеры».

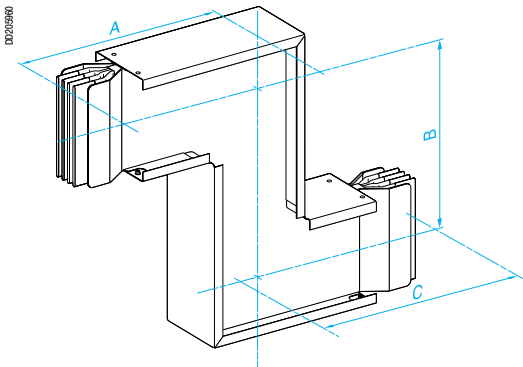
Z-образная секция для установки «плашмя»

Номинальная длина каждого плеча измеряется от оси соединительного блока до оси другого плеча, в миллиметрах. Ось соединительного блока находится на расстоянии 20 мм от концов шин. Номинальная длина среднего плеча измеряется от оси одного плеча до оси другого.



$B = B1 - B2$

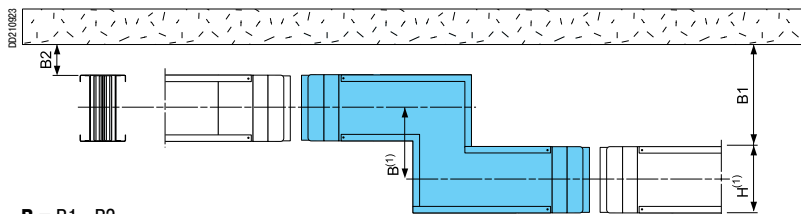
(1) См. «Изменение направления» в разделе «Каталожные номера и размеры».



A, B и C: см. «Изменение направления» в разделе «Каталожные номера и размеры».

Z-образная секция для установки «на ребро»

Номинальная длина каждого плеча измеряется от оси соединительного блока до оси другого плеча, в миллиметрах. Ось соединительного блока находится на расстоянии 20 мм от концов шин. Номинальная длина среднего плеча измеряется от оси одного плеча до оси другого.



$$B = B1 - B2$$

(1) См. «Изменение направления» в разделе «Каталожные номера и размеры».

Определение параметров последних секций

Примечание: желательно, чтобы последние секции были прямыми. Необходимо учитывать положение нейтрали при определении последней секции.

Инструменты

Рулетка

Спиртовой уровень

Отвес

Мерный шест



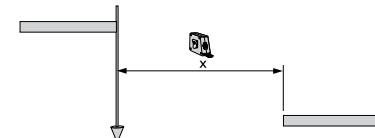
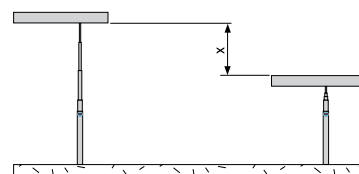
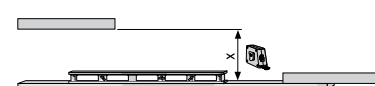
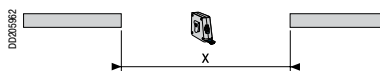
Направляющая-линейка



Лазерная или инфракрасная рулетка



Использование инструментов



Canalis KTA

Одна и та же установка может сочетать в себе:

- прямые транспортные секции с прямыми секциями, имеющими фиксированные или втычные точки отвода;
- прямые секции различной длины;
- прямые секции с разным количеством фиксированных или втычных точек отвода.

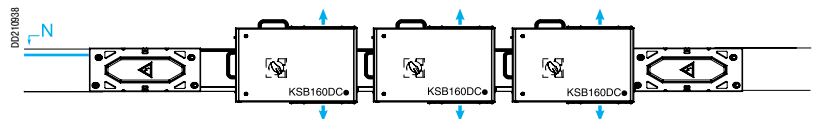


Расположение отводных блоков на шинномпроводе

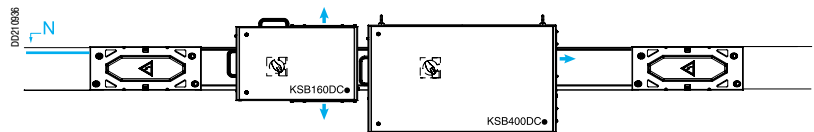
Возможны несколько конфигураций.

Некоторые примеры:

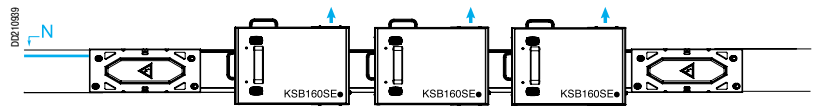
- на 2000 мм прямую секцию с втычными отводными розетками (KTA●●●●ED●20):
- 3 отводных блока 160 А с автоматическими выключателями:



- отводные блоки 400 и 160 А с автоматическими выключателями:

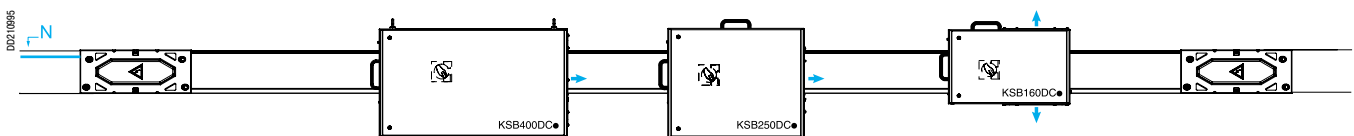


- 3 отводных блока 160 А с предохранителями:

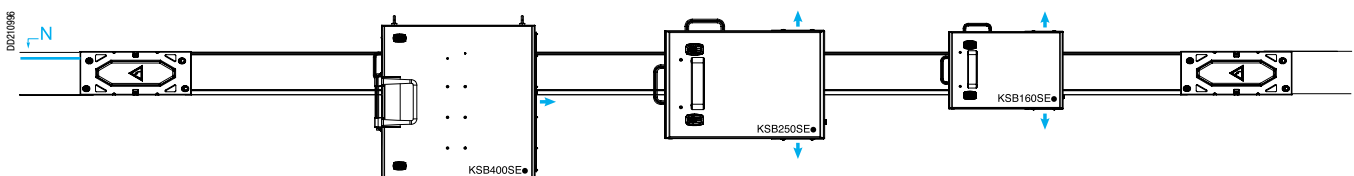


- на прямую секцию 4000 мм с втычными отводными розетками (KTA●●●●ED●40):

- отводные блоки 400, 250 и 160 А с автоматическими выключателями:

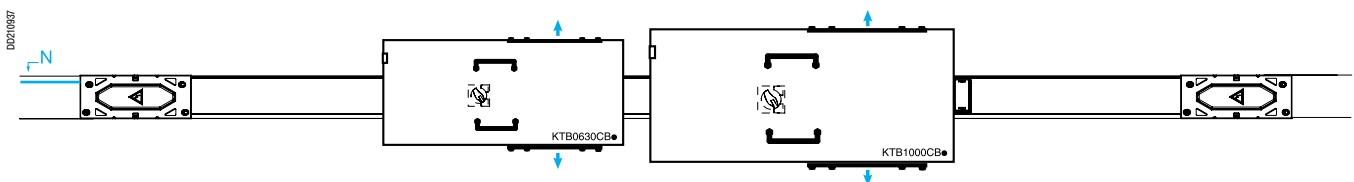


- отводные блоки 400, 250 и 160 А с предохранителями:



- на прямую секцию 4000 мм с фиксированными отводными розетками (KTA●●●●EB●40):

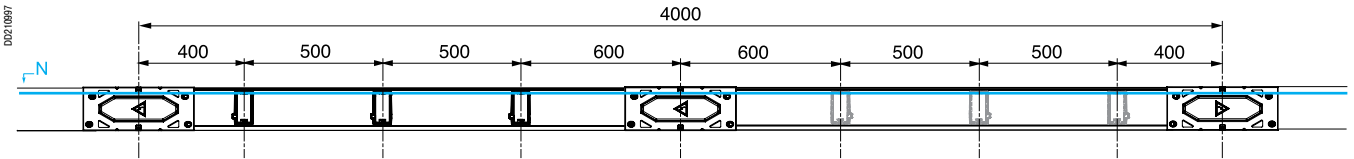
- фиксированный отводной блок от 400 до 630 А и фиксированный отводной блок от 800 до 1000 А:



→ Ввод кабеля

Отводные блоки

Если отводные блоки требуется расположить по всей длине шинопровода, используйте 2-метровые секции и расположите отводы по очереди.



Рекомендации по установке двух параллельных линий шинопровода

Для установки с отводными блоками предусмотренное расстояние между центрами шинопроводов должно учитывать минимальное расстояние 100 мм и размеры А и В для отводных блоков.

Тип	№ по каталогу	Размеры (мм)	
		A	B
Отводные блоки с автоматическими выключателями	KSB160DC●	160	150
	KSB250DC●	240	160
	KSB400DC●	240	160
	КТВ0630СВ●	175	175
	КТВ1000СВ●	275	275
Отводные блоки с предохранителями	KSB160SE●	150	150
	KSB250SE●	250	160
	KSB400SE●	440	160

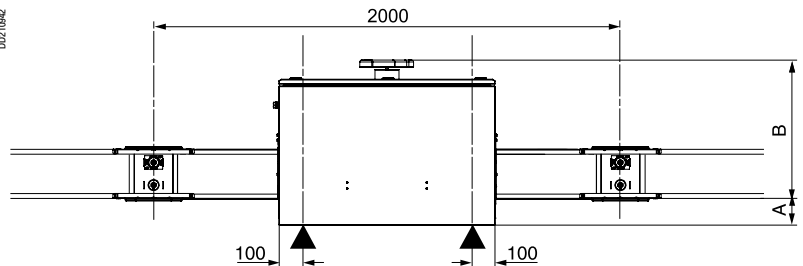
Открытие дверцы отводного блока

Предусмотрите минимальное расстояние 1000 мм между шинопроводом и потолком для открывания дверцы отводного блока.

Тип	№ по каталогу	Размеры (мм)	
		X	E ⁽¹⁾
Отводные блоки с автоматическими выключателями	KSB160DC●	625,5	246
	KSB250DC●	726,5	300
	KSB400DC●	976,5	350
Отводные блоки с предохранителями	KSB160SE●	577,5	207
	KSB250SE●	777	258
	KSB400SE●	855	316

(1) С рукояткой.

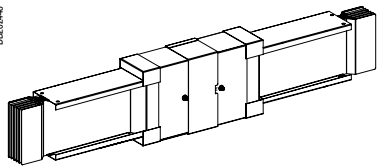
Установка разъединителя или устройства защиты линии



Номинальный ток (А)	Размеры (мм)	
	A	B
1000	159	529
1250	149	539
1600	129	559
2000	109	579
2500	89	599
3200	98	662

Canalis KTA

D1020246



Длинные участки линии

Для компенсации теплового расширения на длинных прямолинейных участках (более 30 м) рекомендуется использовать секции термокомпенсации.

В течение срока службы шинопровод может нести разную нагрузку (например, день/ночь, лето/зима), которая приводит к различному нагреву шинопровода и, как следствие, различному тепловому расширению.

Для компенсации расширений в шинопроводе Canalis КТ необходимо использовать специальные термокомпенсационные секции.

Горизонтальные линии без отводных блоков

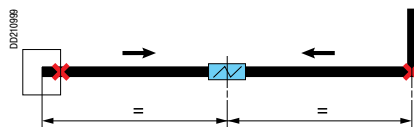
Если длина шинопровода больше 30 метров, необходимо предусмотреть термокомпенсационные секции и соответствующие средства для жесткого закрепления шинопровода. Концы и, в некоторых случаях, центры участков линии должны быть жестко закреплены для того, чтобы направить расширения в сторону термокомпенсационных секций.

Расположение компенсационных секций и жесткого крепежа для шинопроводов следующих длин:

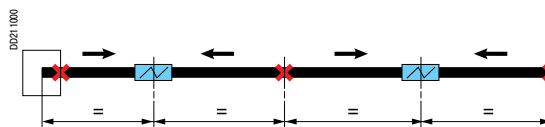
■ От 0 до 30 м:



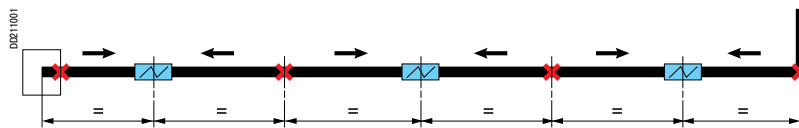
■ От 31 до 60 м:



■ От 61 до 90 м:



■ От 91 до 120 м:



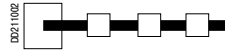
- Места жесткого крепления
- Компенсационная секция
- Направление расширения

Проверка и компенсация расширений

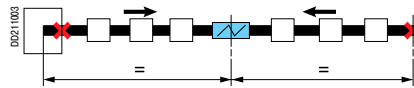
Горизонтальные линии с отводными блоками

Расположение компенсационных секций и жесткого крепежа для шинпроводов следующей длины:

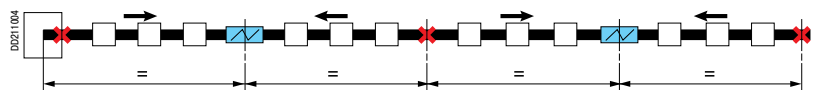
■ От 0 до 30 м:



■ От 31 до 60 м:

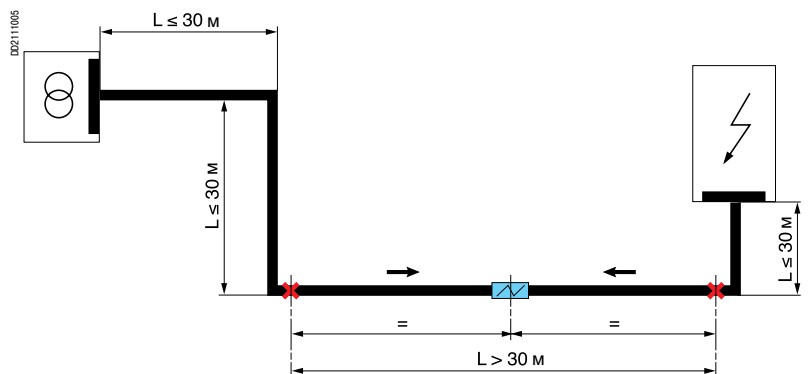


■ От 61 до 120 м:



- Места жесткого крепления
- Компенсационная секция
- Направление расширения
- Отводной блок

Шинные мосты «трансформатор/щит»



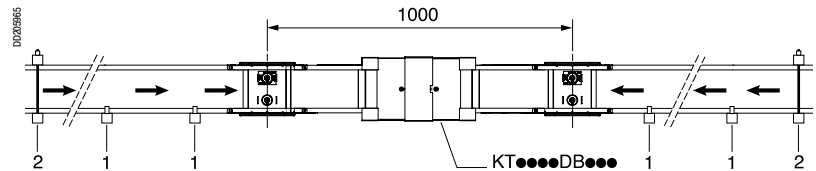
- Места жесткого крепления
- Компенсационная секция
- Направление расширения

Правила крепления шинпровода на кронштейнах

Для правильной работы системы расширения рассматриваемых участков линии должны быть направлены к компенсационным секциям.

Из этого следует, что:

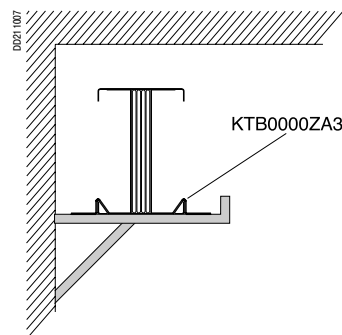
- шинпровод должен быть свободен от продольного перемещения кронштейнов;
- секции расширения должны блокироваться со стороны, противоположной направлению усилия.



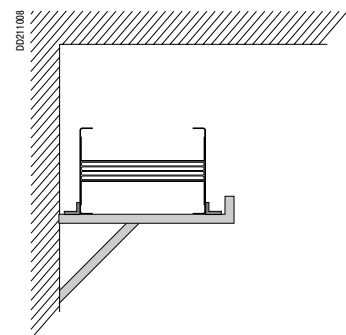
- 1 Свободное крепление
- 2 Жесткое крепление
- Направление расширения

Установка свободного крепежа

Положение «на ребро»

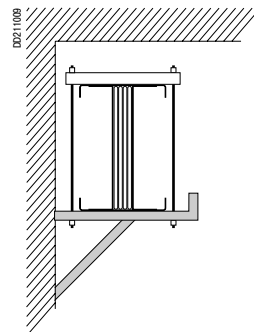


Положение «плашмя»

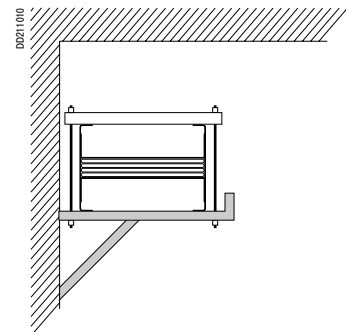


Установка жесткого крепежа

Положение «на ребро»

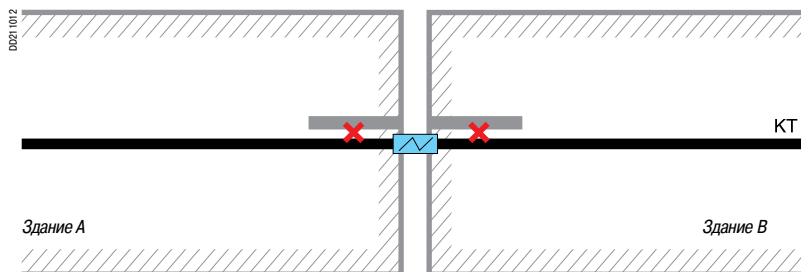


Положение «плашмя»

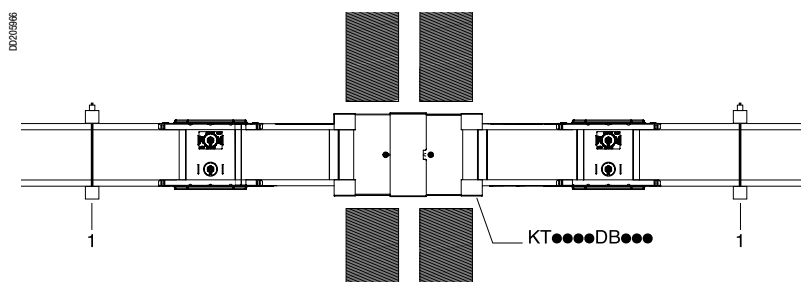


Проход через соединение между двумя зданиями

В данном случае компенсационная секция шинпровода позволяет поглощать усилия, возникающие при относительном сдвиге между двумя зданиями.



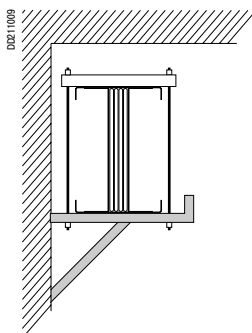
✗ Места жесткого крепления



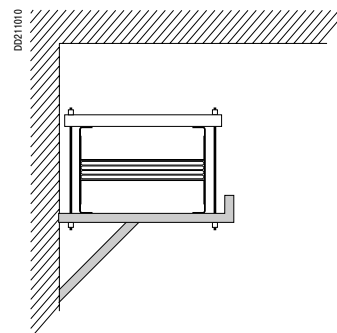
1 Жесткое крепление

Установка жесткого крепежа

Положение «на ребро»



Положение «плашмя»



Canalis KTA



Canalis KT позволяет реализовать распределение электроэнергии по этажам высотных зданий (офисных зданий, отелей, медицинских центров). Все принципы построения распределительной системы на основе Canalis KT сохраняются и для данного применения:

При вертикальной установке степень защиты шинопровода KT не уменьшается и остается заявленной – IP55.

Установка вертикального распределения

1 Принцип установки

На каждом этаже устанавливаются:

- двухметровая распределительная секция;
- транспортная секция с размером на заказ для прохождения через перекрытие;
- крепеж шинопровода;
- до 3 отводных блоков 160 А или отводной блок 250 или 400 А и отводной блок 160 А.

2 Питание установки

Установка запитывается через вводный кабельный блок или путем непосредственного подключения к электрическому распределительному щиту.

3 Крепеж шинопровода

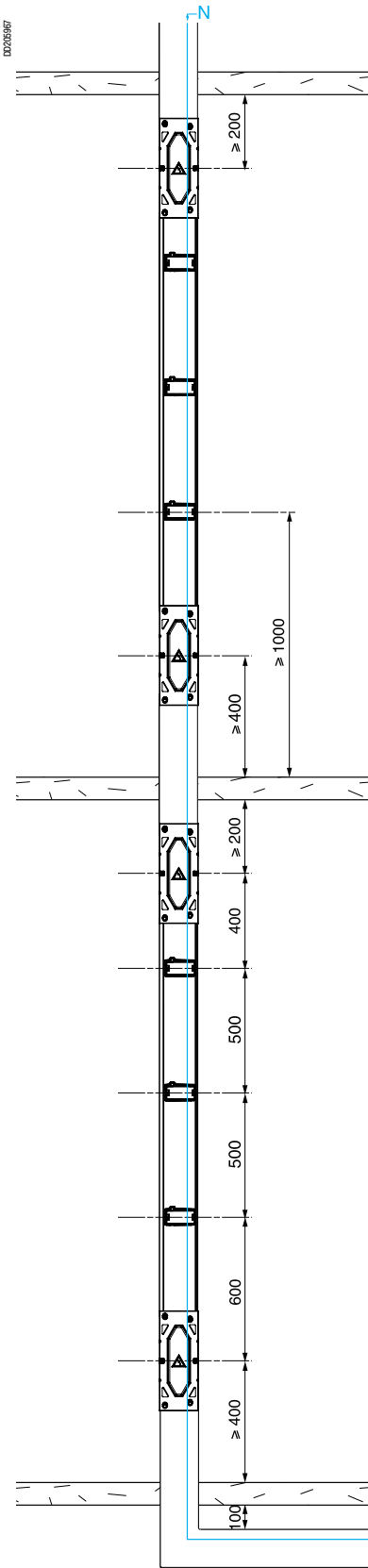
Секции вертикальной линии присоединяются к поверхностям здания с помощью крепежных комплектов. Они могут монтироваться на стене, настенном кронштейне или прямо к полу. Данные крепежные комплекты имеют следующие преимущества:

- монтаж на стене, настенном кронштейне или прямо к полу;
- регулировка по высоте для подгонки места крепежа;
- регулировка по глубине от 50 до 100 мм;
- пружинная регулировка для равномерного выравнивания весовой нагрузки по этажам;
- гашение возможных воздействий на шинопровод со стороны здания (расширений, вибраций и т.п.) с помощью пружин.

4 Отводные блоки

Все отводные блоки Canalis KS могут устанавливаться на Canalis KT в вертикальном положении без каких-либо ограничений.

Расположение шинпровода



Расположение нейтрали

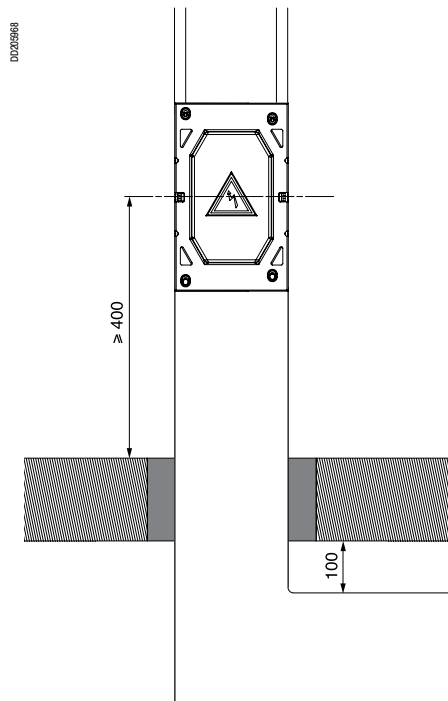
Шинпровод должен быть расположен таким образом, чтобы нейтраль находилась с правой стороны.

Расположение соединительных блоков

Важно, чтобы соединительные блоки не располагались в местах перехода через перекрытия.

Мы рекомендуем предусматривать следующие расстояния:

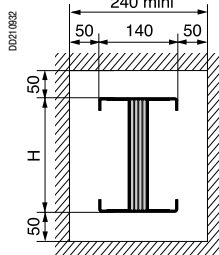
- 400 мм от пола до оси соединительного блока для обеспечения крепления к стене или на настенном кронштейне, облегчения заливки отверстия в перекрытии и учета возможных строительных неточностей (например, большая высота стяжки или наливного пола, не указанная в чертежах). В случае крепления к полу предусмотрите 500 мм.
- 200 мм между верхним соединительным блоком и потолком для возможности защиты шинпровода во время заделки отверстия в перекрытии бетоном или мастикой.



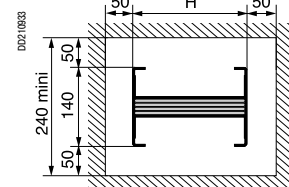
Расположение отводных блоков

Распределительные секции шинпровода имеют по 3 отводные розетки. Расположенные с интервалом 500 мм, они обеспечивают высокую плотность установки отводных блоков на каждом этаже.

Проход секции "на ребро" через перекрытие

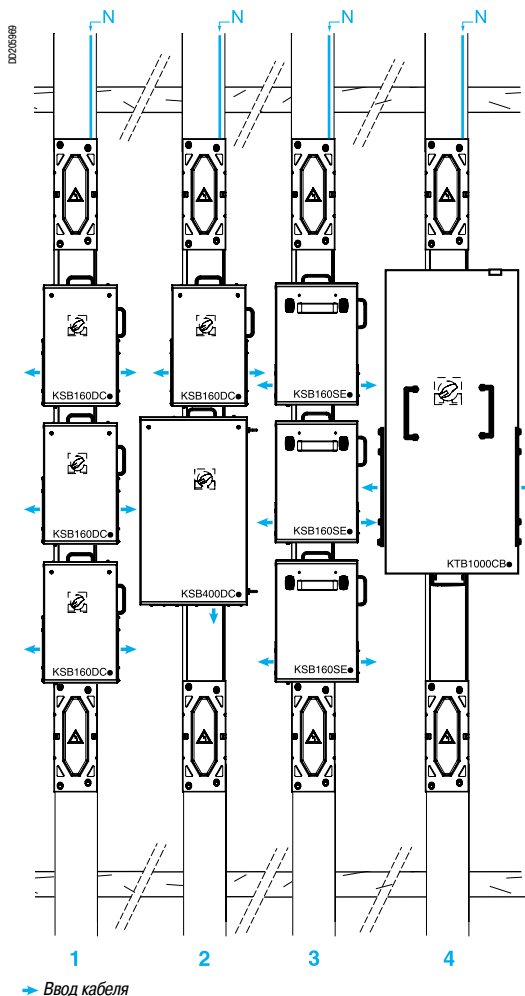


Проход секции "плашмя" через перекрытие



Номинальный ток (А)	800	1000	1250	1600	2000	2500	3200	4000
Высота Н (мм)	74	104	124	164	204	244	324	404

Canalis KTA



Расположение отводных блоков на шинопроводе

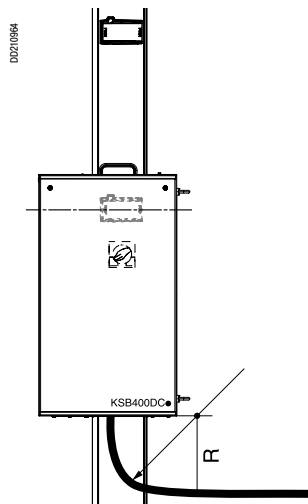
Возможны несколько конфигураций.

Некоторые примеры:

- 1 – 3 отводных блока 160 А с автоматическим выключателем;
- 2 – отводные блоки 400 и 160 А с автоматическими выключателями;
- 3 – 3 отводных блока 160 А с предохранителями;
- 4 – болтовой отводной блок от 800 до 1000 А.

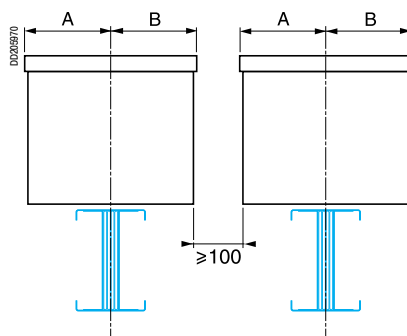
Ввод кабеля

$R = 12 \times \varnothing$ кабеля



Рекомендации при установке двух параллельных линий поэтажного распределения

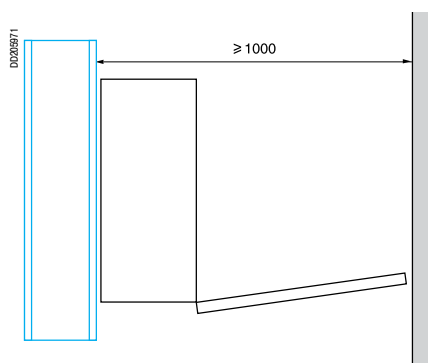
Для вертикальных шинопроводов с отводными блоками расстояние между линиями должно учитывать минимальный размер 100 мм и размеры А и В отводных блоков.



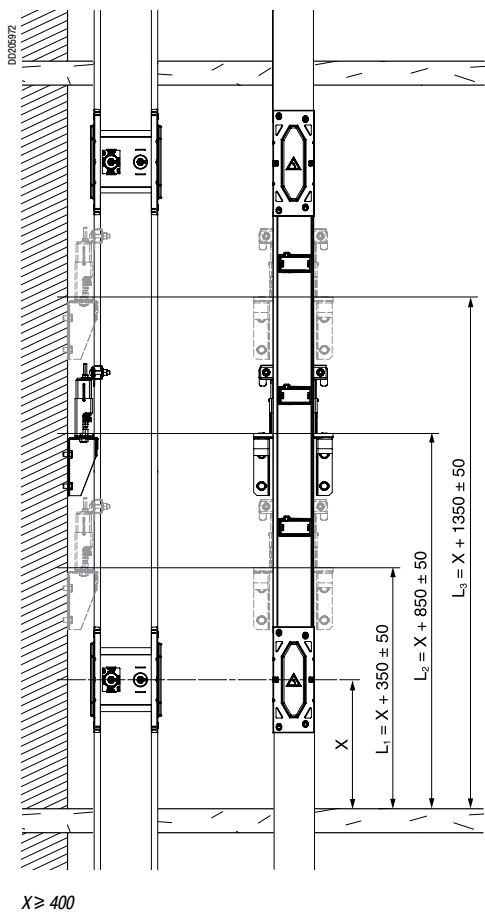
Тип	№ по каталогу	Размеры (мм)	
		A	B
Отводные блоки с автоматическими выключателями	KSB160DC●	160	150
	KSB250DC●	240	160
	KSB400DC●	240	160
	КТВ0630СВ●	175	175
	КТВ1000СВ●	275	275
Отводные блоки с предохранителями	КТВ0630DC●	275	275
	KSB160SE●	150	150
	KSB250SE●	250	160
	KSB400SE●	440	160
КТВ0630SD●	275	275	

Открытие дверцы отводного блока

Предусмотрите минимальное расстояние 1000 мм от шинопровода до стены напротив, чтобы обеспечить возможность открытия дверок отводных блоков.



Расположение крепежа



Предлагаются 2 крепежные системы:

- задняя настенная крепежная система для шинопровода от 800 до 1600 А;
- боковая настенная крепежная система для шинопровода от 2000 до 4000 А.

Настенный крепеж

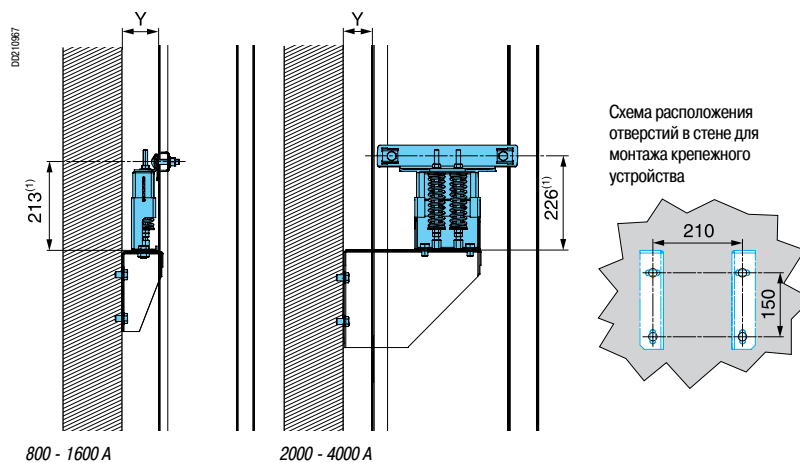
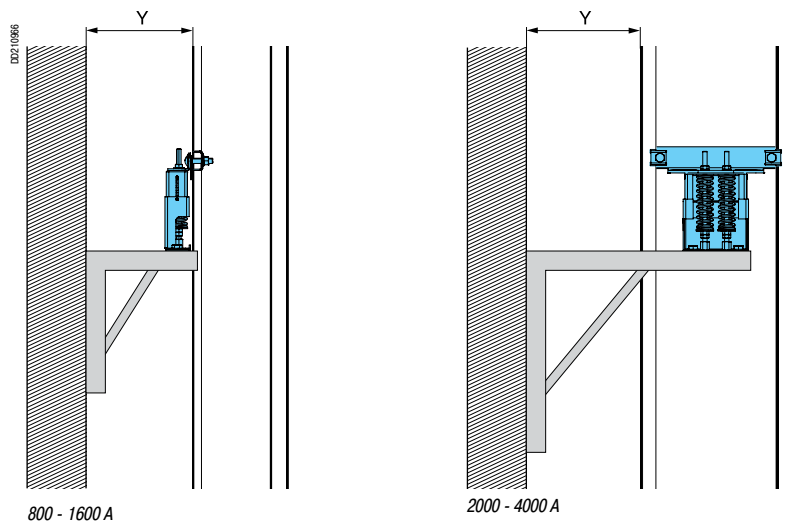


Схема расположения отверстий в стене для монтажа крепежного устройства

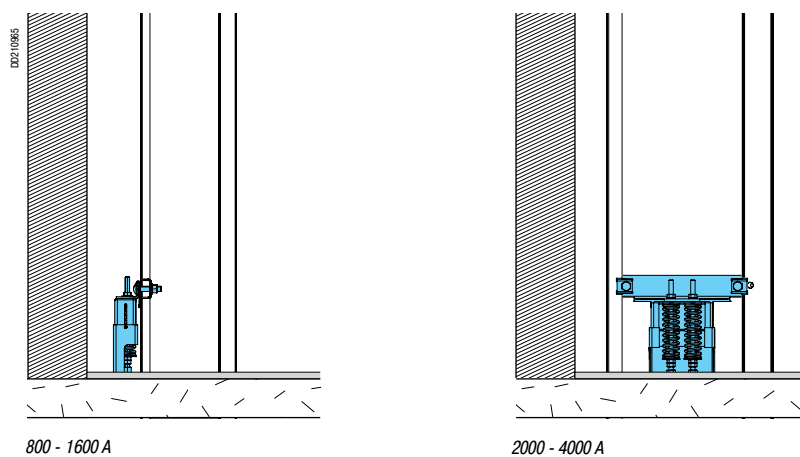
(1) Размеры с незатянутыми пружинами.

Y : от 50 до 100 мм.

Монтаж на настенном кронштейне (если Y > 100 мм)



Монтаж к полу



Распределение по этажам

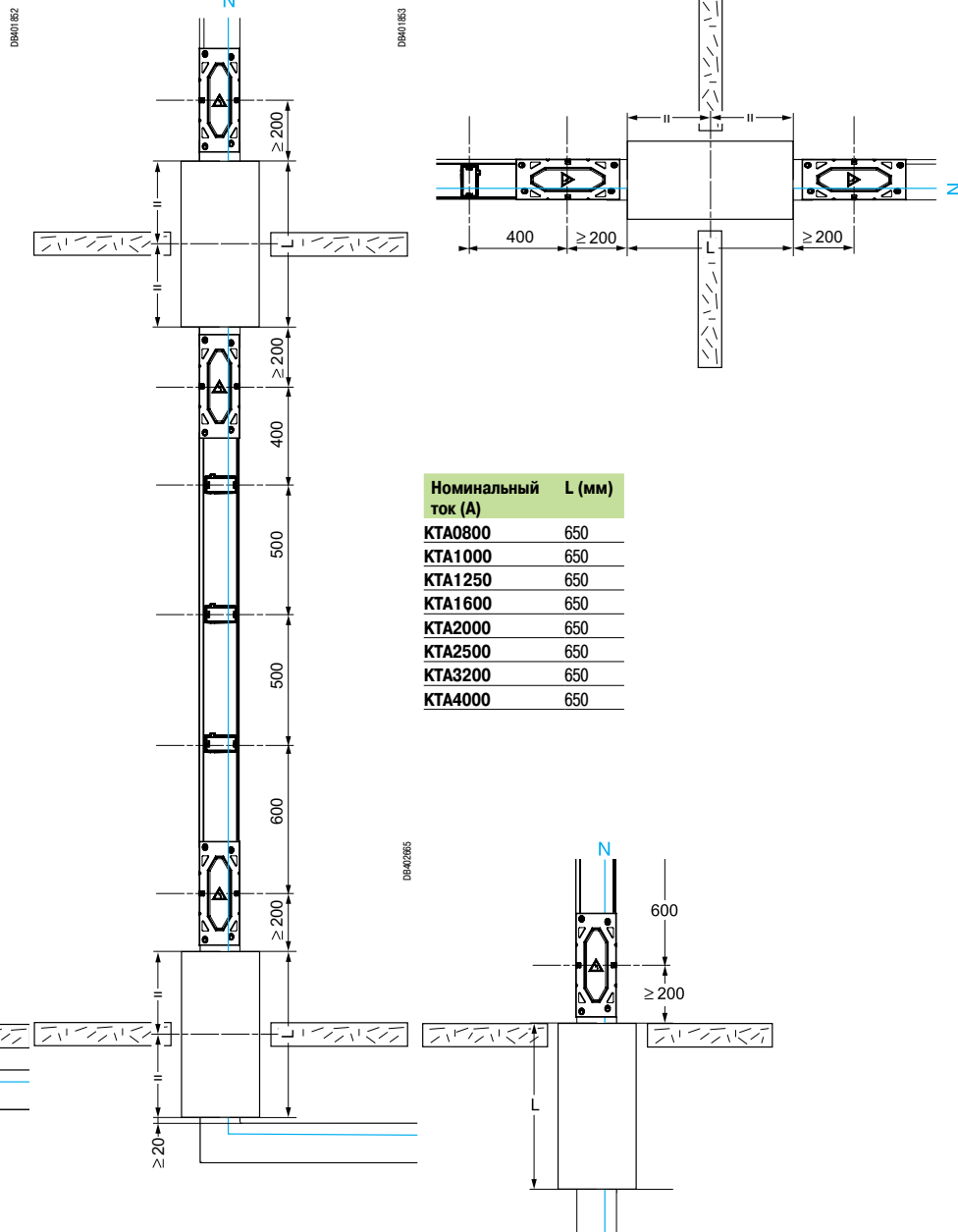
Расположение противопоженных барьеров

Canalis KTA

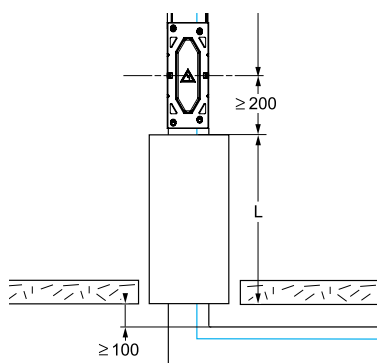
Противопожарный герметик вокруг шинопровода должен удовлетворять техническим условиям, гарантирующим что стена и потолок соответствуют классу огнестойкости (например, DIN 1045 и DIN 1053-1). Противопожарный герметик не поставляется.

Вертикальный монтаж

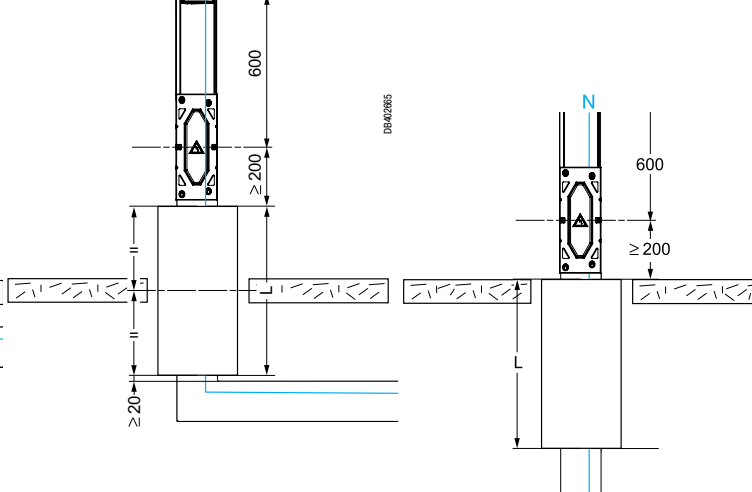
Горизонтальный монтаж



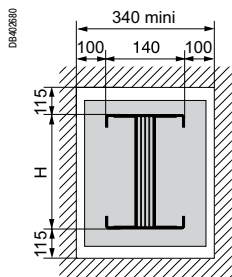
DF40264



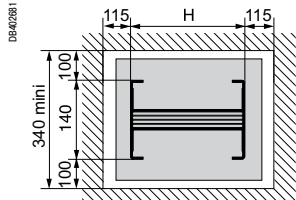
DF40265



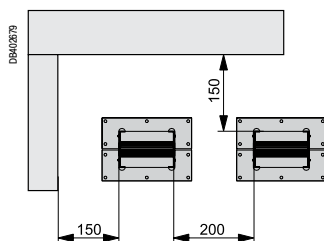
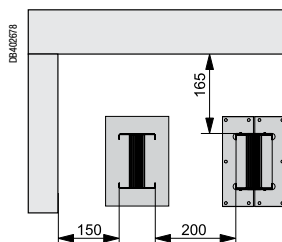
Проход секции "на ребро" через перекрытие



Проход секции "плашмя" через перекрытие



Расстояния

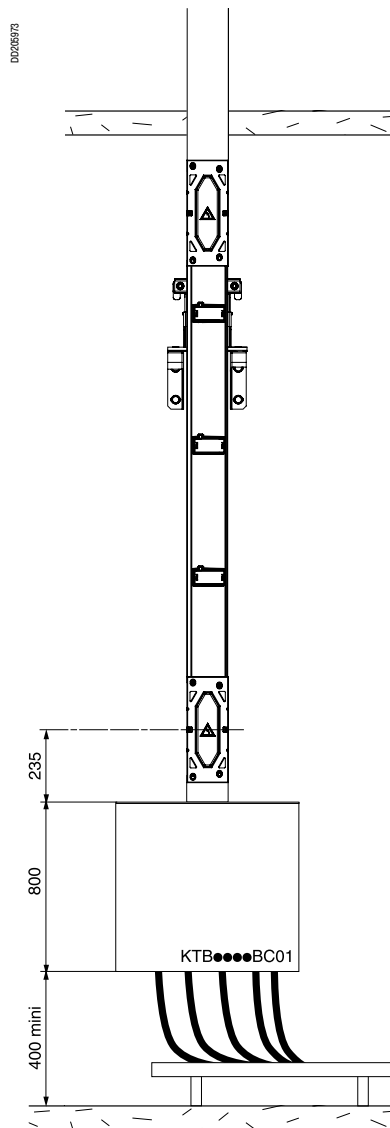


Питание через кабельный короб или непосредственно от щита

Две возможности:

- установка с питанием непосредственно от щита;
- установка с питанием через кабельный короб.

Установка с питанием через кабельный
короб

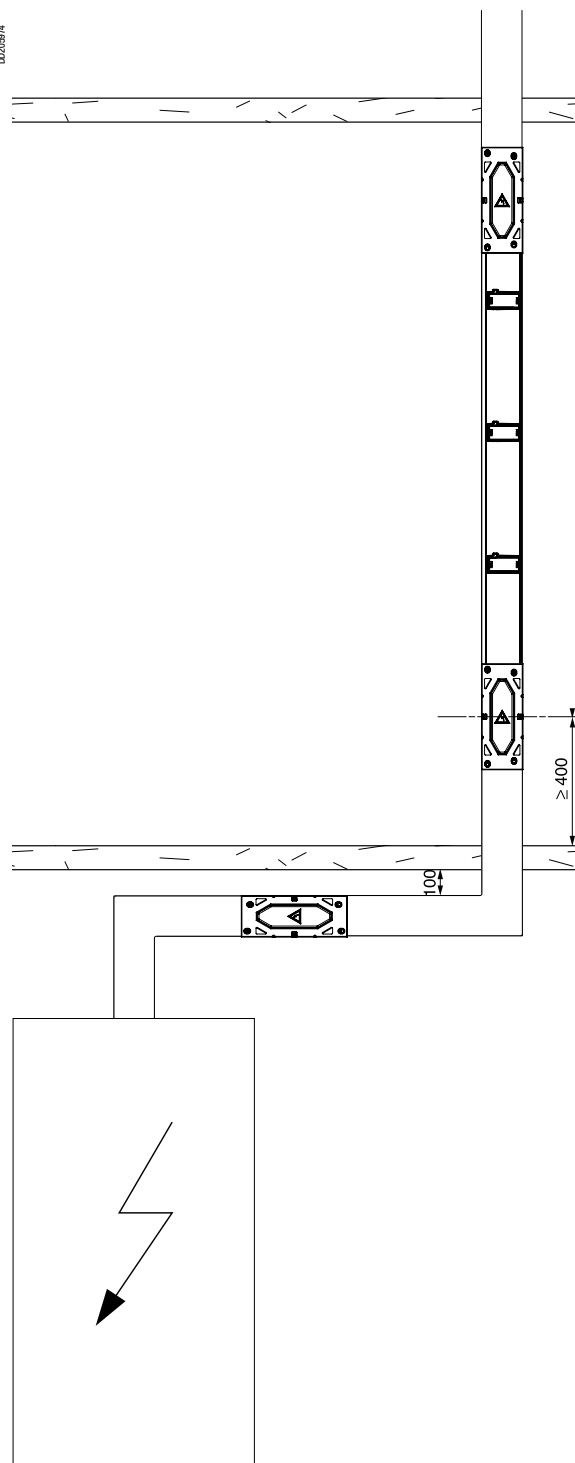


Распределение по этажам

Питание через кабельный короб
или непосредственно от щита

Canalis KTA

Установка с питанием непосредственно
от щита





Комплексная система Schneider Electric

Комплексная система Schneider Electric позволяет легко спроектировать комплектную подстанцию «трансформатор/шинопровод Canalis КТ/электрощит».

С помощью интерфейсов шинопровод подключается непосредственно к сухому трансформатору и щиту, обеспечивая:

- испытанное и стандартизированное подсоединение;
- быструю и гибкую установку;
- короткие сроки сдачи оборудования.

Преимущества

- Не требуется разрабатывать узел стыковки.
- Легкое проектирование трассы:
 - заранее известная точка подключения;
 - упрощенная прокладка трассы (требуются только три размера);
 - меньшие габариты (не требуются дополнительные кожухи).
- Трансформатор и щит поставляются с предустановленными интерфейсами.
- Короткий срок сдачи оборудования и всего несколько каталожных номеров для подключений.
- Адаптируемый на объекте:
 - со стороны трансформатора: регулировка ± 15 мм по всем трем осям;
 - со стороны щита: установка любой очередности фаз.
- Бесперебойность питания:
 - трансформатор может быть заменен менее чем за час;
 - трансформатор, шинопровод и щит спроектированы для совместного использования.
- Безопасность:
 - испытание шинопровода в соответствии с МЭК 60439-1 и 2;
 - соответствие стандартам и правилам устройства электроустановок;
 - превосходная огнестойкость.
- Комфорт:
 - низкий уровень электромагнитного излучения;
 - отсутствие шума.

Совместимость между трансформаторами Trihal / Canalis КТ / шкафами Prisma или Okken

Трансформаторы Trihal				Шкафы Prisma или Okken								
Мощность трансформатора	Макс. ток для сухих трансформат. при естественной вентиляции (AN)	Макс. ток (+25%) для сухих трансформат. при принудитель. вентиляции (AF)	Интерфейсы	Авт. выключатели NS / NT / NW				Авт. выключатели NS / NW		Авт. выкл. NW		
				Соединения	800 А	1000 А	1250 А	1600 А	2000 А	2500 А	3200 А	4000 А
					H164	08 / 16	20 / 25	32	40			
630 кВА	887 А	1109 А	n°1	H124	KTA1000, KTA1250	KTA1000, KTA1250	KTA1000, KTA1250	KTA1000, KTA1250	-	-	-	-
800 кВА	1126 А	1408 А	n°2	H164	KTA1250, KTA1600	KTA1250, KTA1600	KTA1250, KTA1600	KTA1250, KTA1600	KTA1600	KTA1600	-	-
1000 кВА	1408 А	1760 А	n°3	H204	KTA1600	KTA1600	KTA1600	KTA1600	KTA1600, KTA2000	KTA1600, KTA2000	-	-
1250 кВА	1760 А	2200 А	n°4	H244	-	-	-	-	KTA2000, KTA2500	KTA2000, KTA2500	-	-
1600 кВА	2253 А	2816 А	n°5	H324	-	-	-	-	KTA2500	KTA2500	KTA3200	KTA3200
2000 кВА	2813 А	3516 А	n°6	H404	-	-	-	-	-	-	KTA3200, KTA4000	KTA3200, KTA4000
2500 кВА	3520 А	4400 А	n°7	H404	-	-	-	-	-	-	KTA4000	KTA4000

(1) Указанная совместимость относится к возможностям электрического подключения. В любом случае должна быть проверена координация между выключателем и шинопроводом.

Подключение к трансформатору сухого типа с помощью специального интерфейса, стр. 236

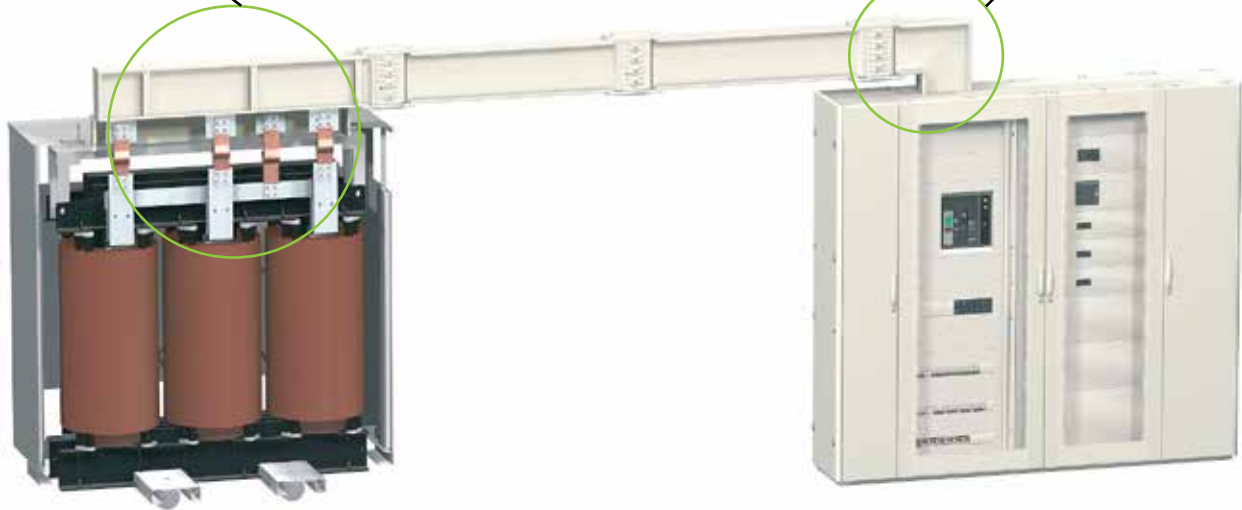
Подключение к щиту НН с помощью специального интерфейса, стр. 218



Универсальное подключение к трансформатору сухого типа, стр. 229

Подключение к щиту НН с помощью специального интерфейса, стр. 212

роз020311.г



Универсальное подключение к масляному трансформатору, стр. 236


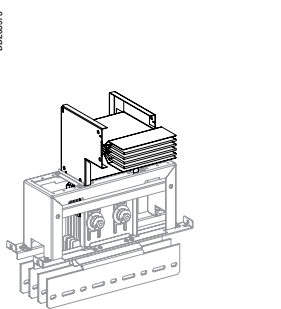
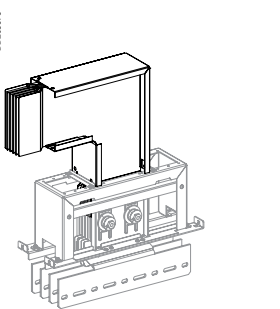
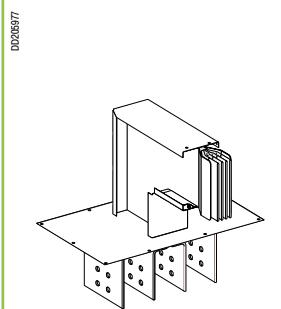
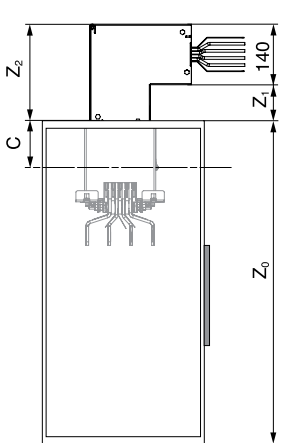
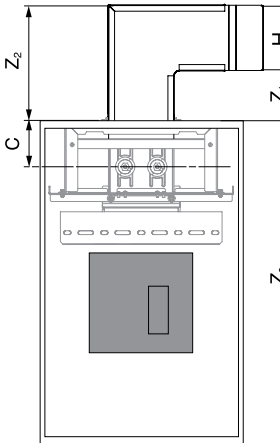
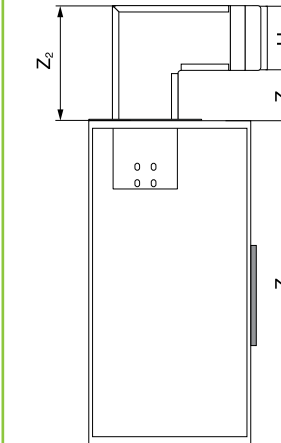
Универсальное подключение к щиту НН, стр. 218

роз020302.г



Данное руководство может использоваться для:

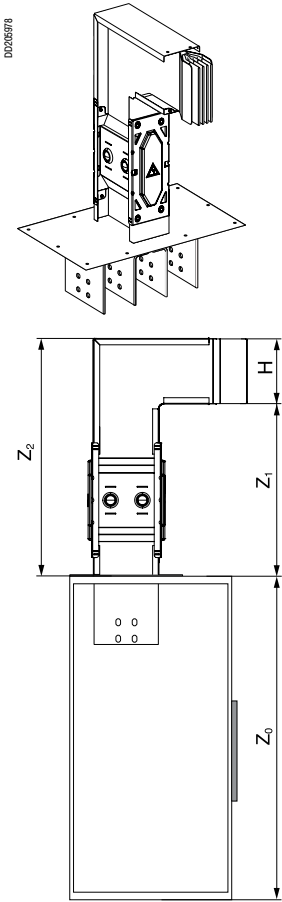
- выбора наиболее подходящего для Вашей установки подключения (направление ввода, установка шинпровода «на ребро» или «плашмя», различная последовательность фаз);
- проверки общей высоты подключения относительно потолка, т.е. размера $Z_0 + Z_2$ (необходим минимальный зазор 100 мм между верхней точкой подключения и потолком);
- оптимизации подключения, обеспечивая $(Z_0 + Z_1)_{щита} = (Z_0 + Z_1)_{трансформатора}$, чтобы исключить необходимость использования углов и Z-образных секций;
- определения месторасположения устройств, предназначенных для крепления шинпровода.

Тип подключения	Подключение с помощью интерфейса		Непосредственное подключение
	SB1	SB2	Без защитных кожухов SB3
			
			
Z_0	См. стр. 212	См. стр. 212	В соответствии с чертежами производителя
Z_1 Минимальное расстояние	74	82	138
Максимальное расстояние	-	-	472
Z_2	$Z_1 + 140$	$Z_1 + H$	$Z_1 + H$
Возможность изменения очередности фаз	■	■	
Монтаж в цеху	■	■	
Вывод вперед или назад	■		■
Вывод влево или вправо		■	
Установка «на ребро»		■	■
Установка «плашмя»	■		

Сечение шинпровода

Номинальный ток (А)	800 ⁽¹⁾	1000	1250	1600	2000	2500	3200	4000
Высота H (мм) Ширина W (мм)								

SB4



В соответствии с чертежами производителя

473

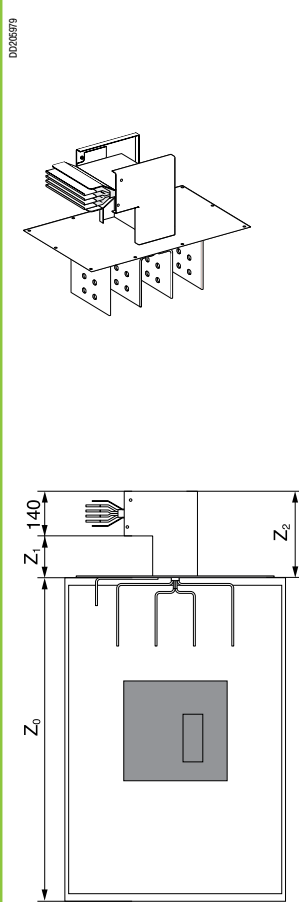
$Z_1 + H$

■

■

■

SB5



В соответствии с чертежами производителя

130

464

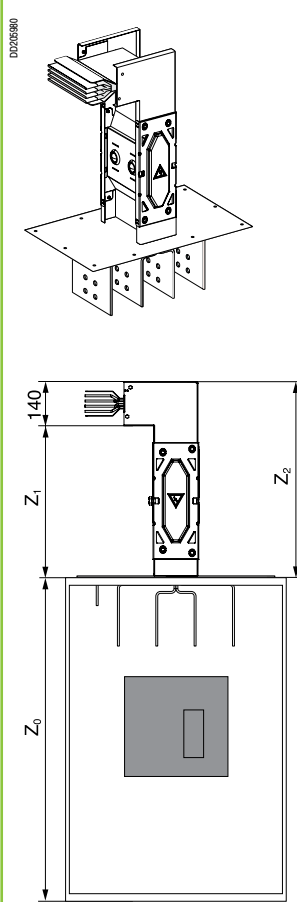
$Z_1 + 140$

■

■

■

SB6



В соответствии с чертежами производителя

465

$Z_1 + 140$

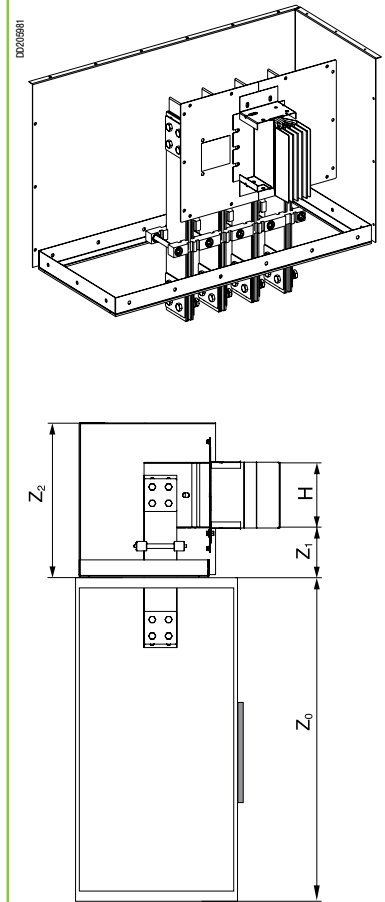
■

■

■

С защитными кожухами

SB7



В соответствии с чертежами производителя

H = 74 - 124 мм

195 - H/2

H = 164 - 244 мм

255 - H/2

H = 324 - 404 мм

355 - H/2

H = 74 или 104 или 124 мм $Z_1 + H/2 + 115$

H = 164 или 204 или 244 мм $Z_1 + H/2 + 175$

H = 324 или 404 мм $Z_1 + H/2 + 255$

■

■

■

Подключение к щитам низкого напряжения

Интерфейс Canalis

Canalis KTA

Р0202031.r



В щитах может быть установлен блок подключения для Canalis KT. Подключение к щиту производится стандартным элементом шинпровода (прямая секция, угол и т.д.) и соединительным устройством (аналогичным тем, которые используются для соединения элементов шинпровода). Шинпровод вводится в щит сверху через крышу.

Подключение к щиту доступно для номиналов от 800 до 4000 А.

Тип щита	Номинальный ток шинпровода (А)	Тип авт. выключателя	Тип подключения
Prisma	800 - 1600	Compact NS	Переднее и заднее
		Masterpact NT	Переднее и заднее
	800 - 3200	Masterpact NW	Переднее и заднее
		4000	Masterpact NW
Okken	800 - 4000	Masterpact NW	Переднее и заднее

Данные подключения прошли испытания и отвечают требованиям по термической стойкости ($\Delta\theta$) и стойкости к току короткого замыкания (I_{sc}).

Производитель щита получает и устанавливает интерфейс Canalis KT в своем цеху. очередность фаз на выходе интерфейса может быть, при необходимости, изменена (данная информация должна быть передана изготовителю щита).

После установки щита на объекте к нему можно быстро подключить шинпровод с помощью обычного соединительного блока с болтами со срывными головками, которые обеспечивают требуемый момент затяжки.

Совместимость Canalis KT и интерфейсов в щите⁽¹⁾⁽²⁾

Canalis KT				Автоматические выключатели в щитах Okken и Prisma							
№ по каталогу	Номинальный ток (А)	Высота (мм)	Комплект уплотнений	NS/NT/NW			NS/NW			NW	
				800 и 1000 А	1250 А	1600 А	2000 А	2500 А	3200 А	4000 А	
				Интерфейс 08/16			Интерфейс 20/25			Интерфейс 32	Интерфейс 40
				H164 ⁽³⁾			H244 ⁽³⁾			H404 ⁽³⁾	H404 ⁽³⁾
КТА1000	1000	104	КТВ0104ТТ01								
КТА1250	1250	124	КТВ0124ТТ01								
КТА1600	1600	164	КТВ0164ТТ01								
КТА2000	2000	204	КТВ0204ТТ01								
КТА2500	2500	244	КТВ0244ТТ01								
КТА3200	3200	324	КТВ0324ТТ01								
КТА4000	4000	404	КТВ0404ТТ01								

(1) Указанная совместимость относится к возможностям электрического подключения. В любом случае должна быть проверена координация между выключателем и шинпроводом.

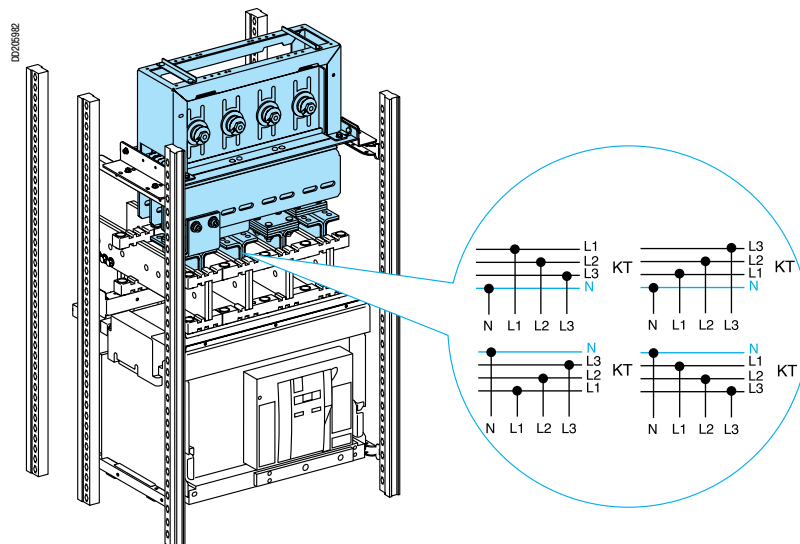
(2) Координация с сухим трансформатором, см. стр. 226.

(3) Высота соединительных элементов в мм.

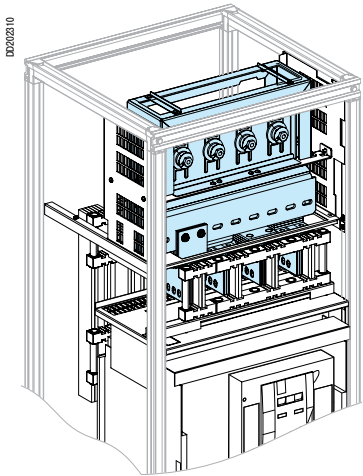
Комплектные устройства подключения, устанавливаемые в щите, спроектированы для работы в соответствующих условиях и не требуют применения коэффициентов понижения номинала; таким образом, они работают при номинальном токе автоматического выключателя.

Очередность фаз

Использование специально предназначенного интерфейса позволяет менять очередность фаз в случае их несовпадения между шинпроводом и щитом.



Переднее подключение (TDC)

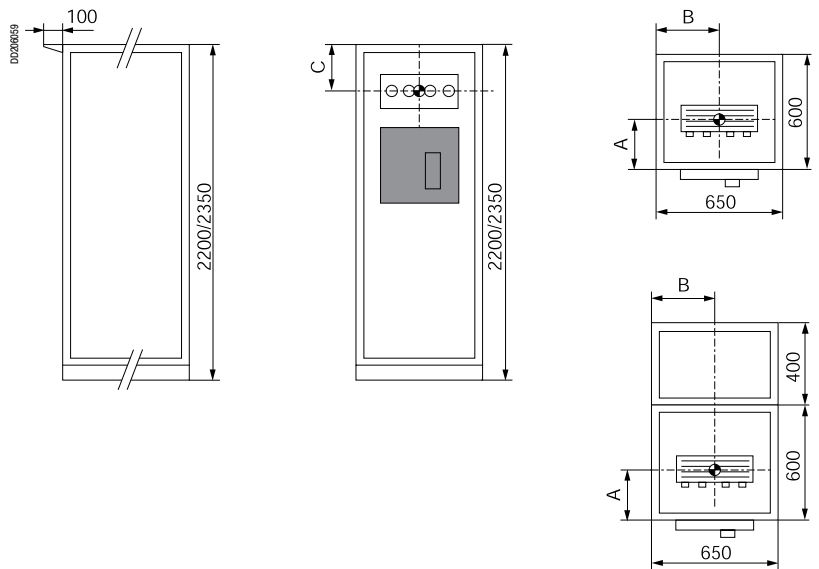


К автоматическим выключателям Masterpact NW от 800 до 4000 А
 ■ Колонна глубиной от 600 до 1000 мм, доступ спереди.

Положение соединительного блока (т.е. точки подключения)

Авт. выключатель	Размеры (мм)			
	A	B	C	
Выкатной, 3P/4P ⁽¹⁾	NW08/16	175	325	156
	NW20/25	175	325	156
	NW32	175	325	156
	NW40	175	325	156

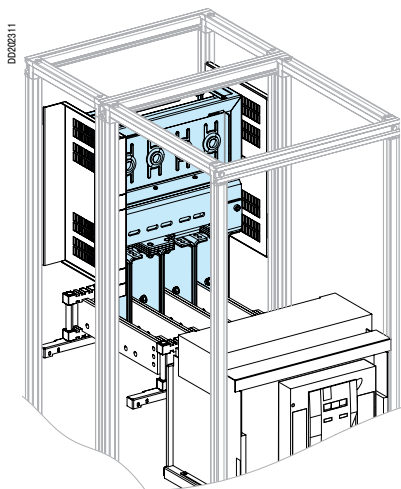
(1) Для заказа см. «Каталожные номера», стр. 82.



⊕ Точка подключения

Canalis KTA

Заднее подключение (RC)

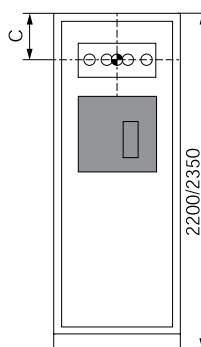
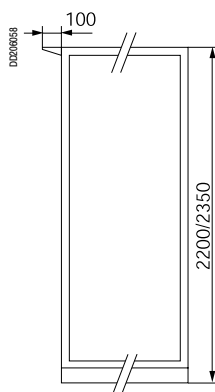


К автоматическим выключателям Masterpact NW от 800 до 4000 А
 ■ Колонна глубиной 1000, 1200 и 1400 мм, доступ спереди и сзади.

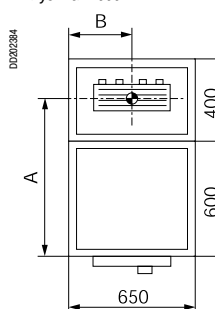
Положение соединительного блока (т.е. точки подключения)

Авт. выключатель		Размеры (мм)				
		A		B		C
		Глубина (мм)				
		1000	1200	1400		
Выкатной, 3P/4P ⁽¹⁾ , установка сверху	NW08/16	825	-	-	363	317
	NW20/25	825	-	-	363	317
	NW32	825	-	-	363	317
	NW40	-	953	-	363	156
Выкатной, 3P/4P ⁽¹⁾ , установка в центре	NW08/16	825	-	-	363	942
	NW20/25	825	-	-	363	942
	NW32	825	-	-	363	942
	NW40	-	953	-	363	881
Выкатной, 3P/4P ⁽¹⁾ , установка внизу	NW08/16	-	-	1225	363	1417
	NW20/25	-	-	1225	363	1417
	NW32	-	-	1225	363	1417

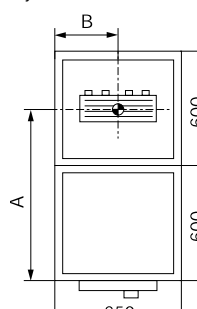
(1) Для заказа см. «Каталожные номера», стр. 82.



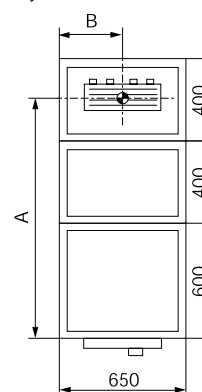
Вид сверху
Глубина: 1000 мм



Глубина: 1200 мм



Глубина: 1400 мм

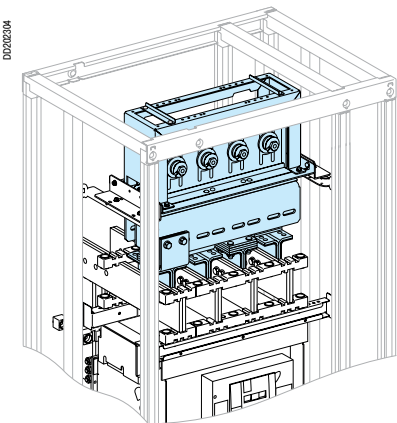
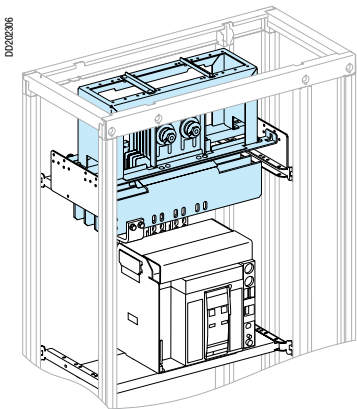


📍 Точка подключения

Подключение снизу

В случае необходимости подключения снизу, пожалуйста, за информацией обращайтесь в Schneider Electric.

Переднее подключение (TDC)



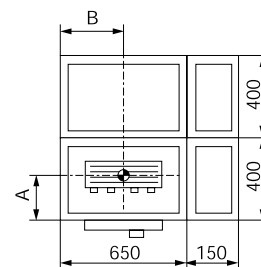
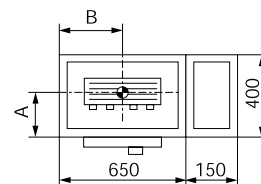
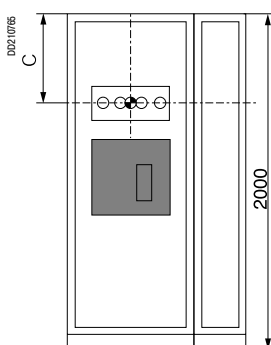
К автоматическим выключателям Compact NS 1250 или Masterpact NT 1200 A
 ■ Колонна глубиной 400 мм, доступ спереди.

Положение соединительного блока (т.е. точки подключения)

Авт. выключатель		Размеры ⁽¹⁾ (мм)		
		A	B	C
Фиксированный, 3P/4P ⁽²⁾	NS800/1250	236	325	160
	NT08/12	260	325	160
Выкатной, 3P/4P ⁽²⁾	NS800/1250	260	325	170
	или 08/NT12			

(1) Размеры даны относительно рамы щита.

(2) Для заказа см. «Каталожные номера», стр. 82.



⊕ Точка подключения

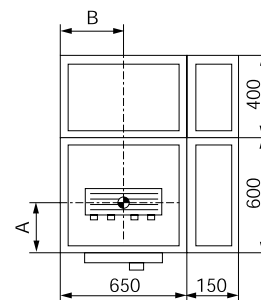
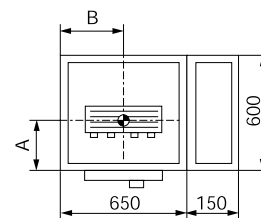
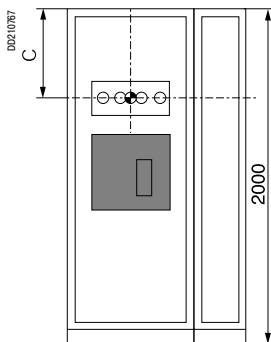
К автоматическим выключателям Masterpact NW от 800 до 3200 A
 ■ Колонна глубиной 600 мм, доступ спереди.

Положение соединительного блока (т.е. точки подключения)

Авт. выключатель		Размеры ⁽¹⁾ (мм)		
		A	B	C
Фиксированный, 3P/4P ⁽²⁾	NW08/16	185	325	264
	NW20/25	185	325	289
	NW32	185	325	264
Выкатной, 3P/4P ⁽²⁾	NW08/16	185	344	164
	NW20/25	185	344	214
	NW32	185	344	214

(1) Размеры даны относительно рамы щита.

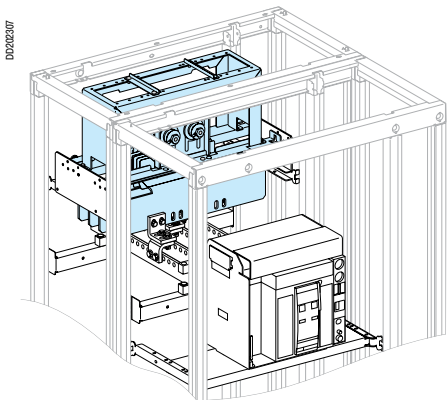
(2) Для заказа см. «Каталожные номера», стр. 82.



⊕ Точка подключения

Canalis KTA

Заднее подключение (RC)



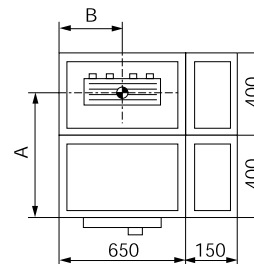
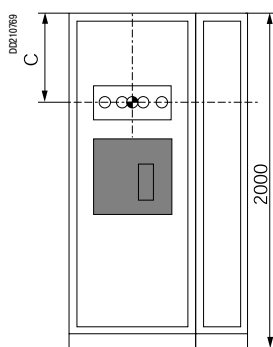
К автоматическим выключателям Compact NS 1600 или Masterpact NT 1600 A

- Две колонны объединены:
- 1 колонна глубиной 400 мм для автоматического выключателя;
- 1 колонна глубиной 400 мм для интерфейса «Canalis КТ/щит».

Положение соединительного блока (т.е. точки подключения)

Авт. выключатель		Размеры ⁽¹⁾ (мм)		
		A	B	C
Фиксированный, 3P/4P ⁽²⁾	NS800/1600 или NT08/16	638	325	160
Выкатной, 3P/4P ⁽²⁾	NS800/1600 или NT08/16	638	325	170

- (1) Размеры даны относительно рамы щита.
 (2) Для заказа см. «Каталожные номера», стр. 82.



☉ Точка подключения

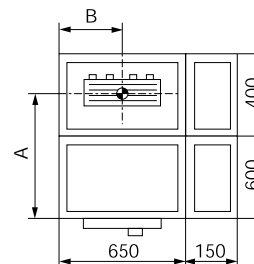
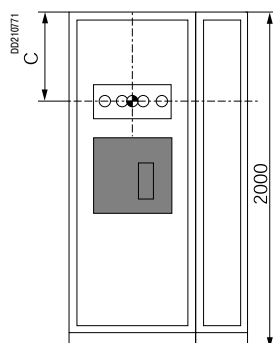
К автоматическим выключателям Masterpact NW от 800 до 4000 A

- Две колонны объединены:
- 1 колонна глубиной 400 мм для автоматического выключателя;
- 1 колонна глубиной 400 мм для интерфейса «Canalis КТ/щит».

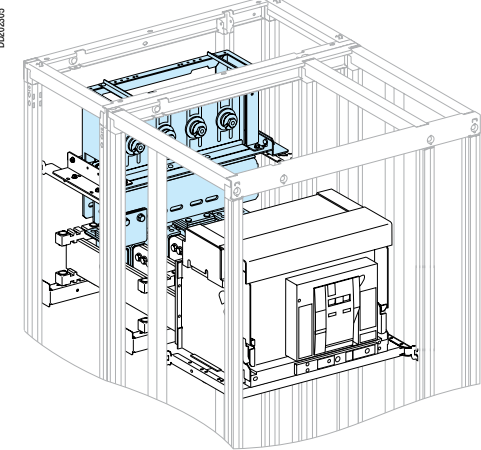
Положение соединительного блока (т.е. точки подключения)

Разъединитель		Размеры ⁽¹⁾ (в мм)		
		A	B	C
Фиксированный, 3P/4P ⁽²⁾	NW08/16	815	325	264
	NW20/25	757	325	414
	NW32	774	325	414
	NW40	790	325	439
Выкатной, 3P/4P ⁽²⁾	NW08/16	815	317	414
	NW20/25	815	342	414
	NW32	815	317	439
	NW40	790	325	439

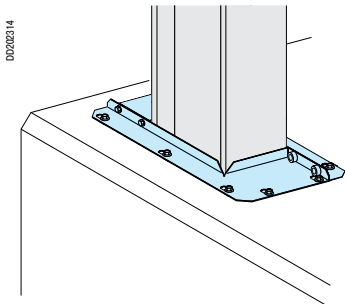
- (1) Размеры даны относительно рамы щита.
 (2) Для заказа см. «Каталожные номера», стр. 82.



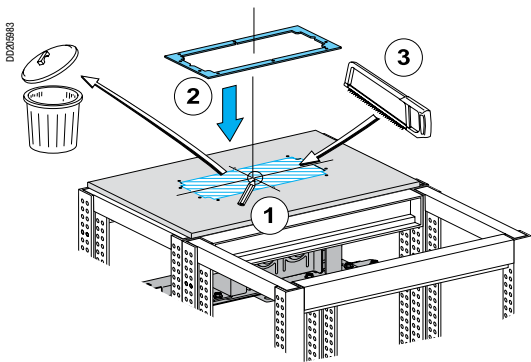
☉ Точка подключения



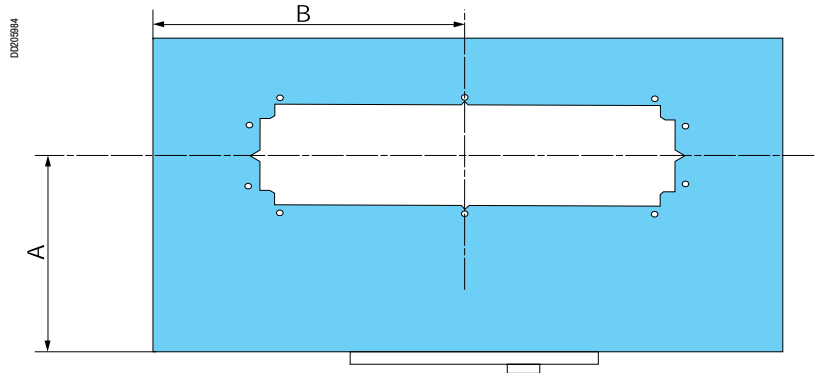
Уплотнительный комплект



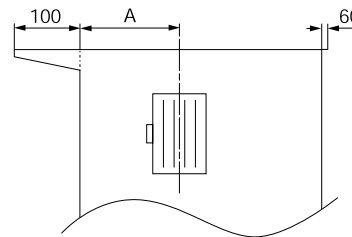
КТВ0●●●●ТТ01



Уплотнительный комплект должен быть заказан вместе с шинопроводом КТ. Размер шинопровода определяет, какой комплект должен быть заказан. Выбор типа комплекта смотрите на страницах раздела «Каталожные номера и размеры». Комплект включает в себя чертеж для выреза и сверления необходимых отверстий в крыше щита.

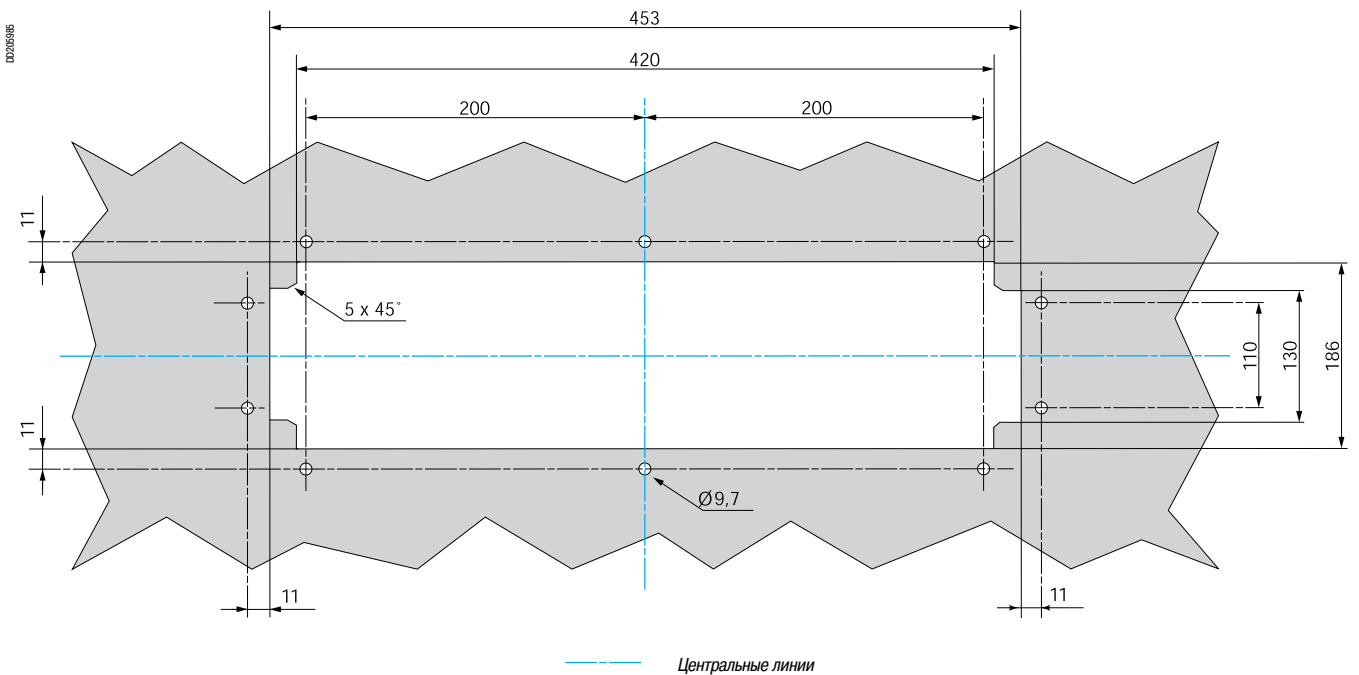


Okken



Чертеж выреза (для всех номиналов)

Рекомендуется выполнять вырез отверстий в крыше щита в мастерской.
Важно: размеры даны относительно рамы щита.



Подключение к щитам низкого напряжения

Универсальный вводный блок

Canalis KTA

DD202287



Шины внутри щита (рекомендованное расстояние между центрами - 115 мм)

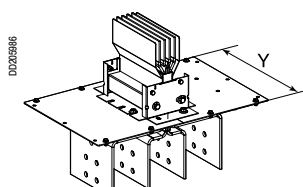
Canalis KT может подключаться к щитам с помощью универсального вводного блока. Для упрощения подключения, рекомендуется выполнить ошиновку внутри щита с межцентровым расстоянием шин 115 мм.

Соединение с щитом выполняется с помощью прямого или углового универсального вводного блока с прямыми и плоскими вводами.

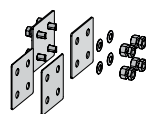
Соединения выполняются с использованием гаек с дополнительной срывной головкой, которые обеспечивают легкость монтажа, а также визуальную проверку перед подачей напряжения.

Глубина шкафа в зависимости от номинала шинопровода

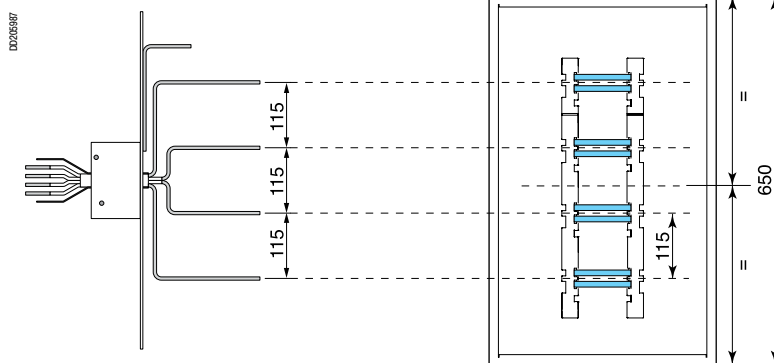
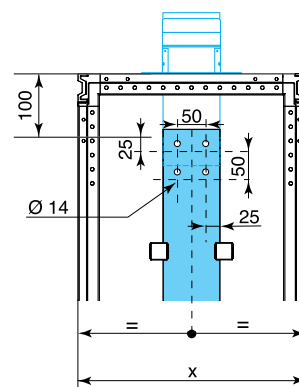
Номинальный ток шинопровода (А)	Глубина Y монтажной платы вводного блока (мм)	Мин. глубина X щита (мм)
1000 - 1250	230	400
1600 - 2500	350	400
3200 - 4000	510	600



KTA●●●●ER●●

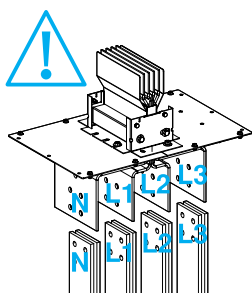


KTA0000YB2

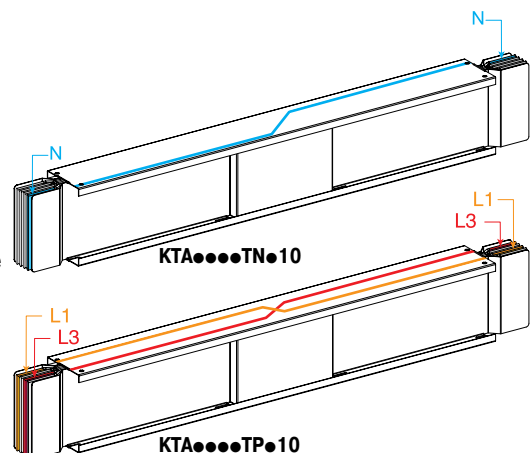


Очередность фаз

DD205988



Если очередность фаз в шинопроводе и в щите различается, рекомендуется инвертировать шины в щите. Если это не представляется возможным, используйте элементы перехода фаз или перехода нейтрали. Более подробную информацию см. в разделе "Описание" на стр. 51 и в разделе "Каталожные номера и размеры" на стр. 71.

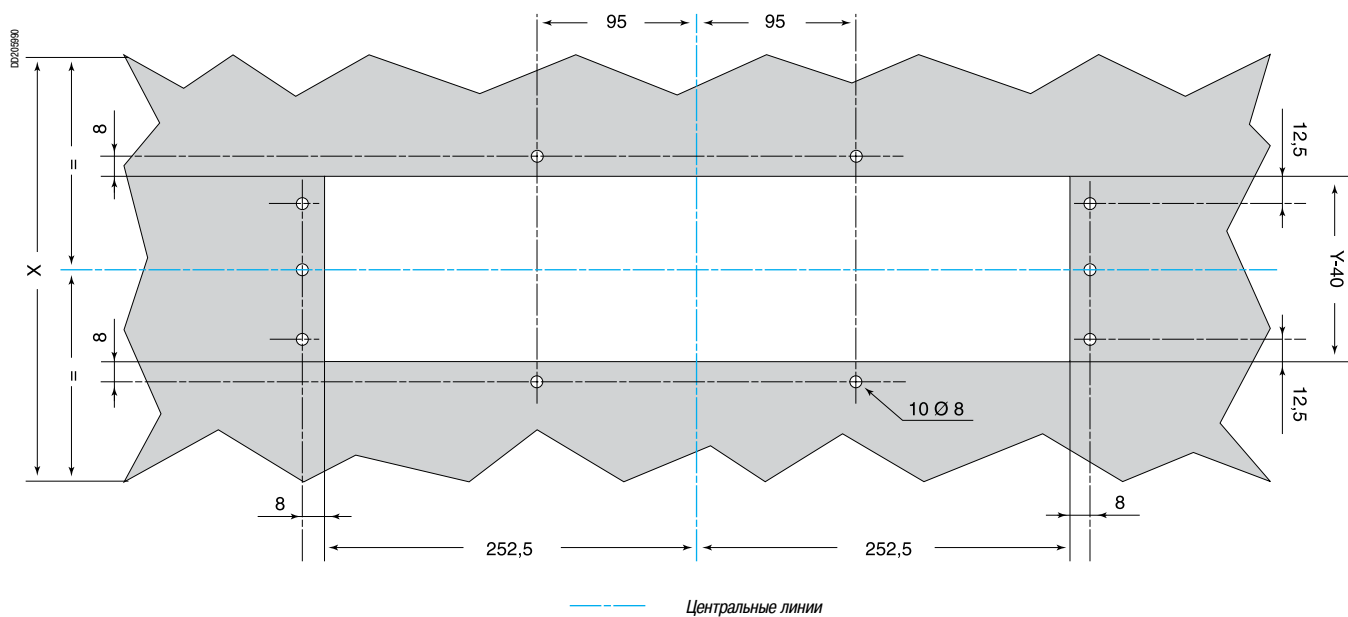


Чертеж выреза

Рекомендуется выполнять вырез в крыше щита в мастерской.

Вырез для универсального вводного блока, с межцентровым расстоянием - 115 мм

Номинальный ток шинпровода (А)	Глубина Y монтажной платы вводного блока (мм)
1000 - 1250	230
1600 - 2500	350
3200 - 4000	510



Подключение к щитам низкого напряжения

С помощью вводных блоков и соединительных пластин

Canalis KTA

02202821.1



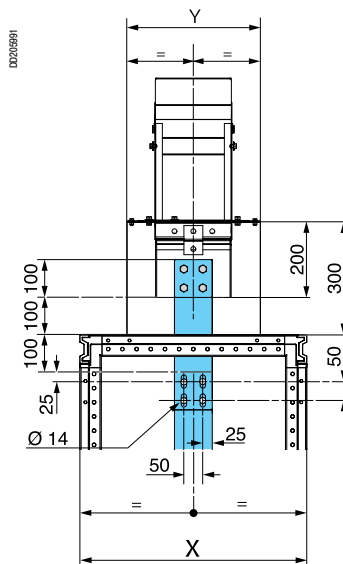
Универсальный вводной блок
(рекомендованное расстояние между центрами - 115 мм)

Подключение может осуществляться гибкими шинами, изолированными или нет, и просверленными с одного конца или с двух. Они поставляются с болтами, шайбами и гайками с двойной головкой для присоединения к прямым или угловым вводным блокам. Для упрощения подключения, рекомендуется выполнить ошиновку внутри щита с межцентровым расстоянием шин 115 мм.

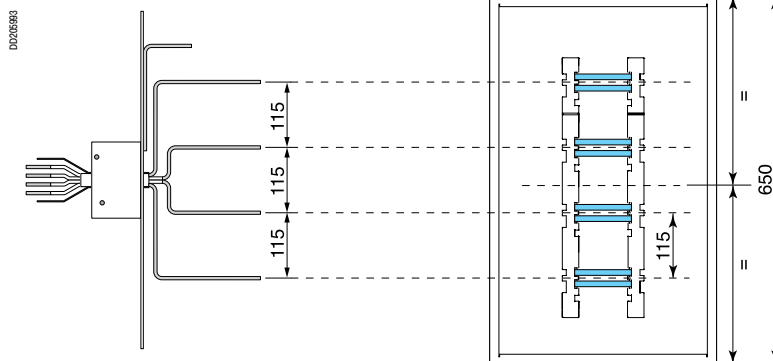
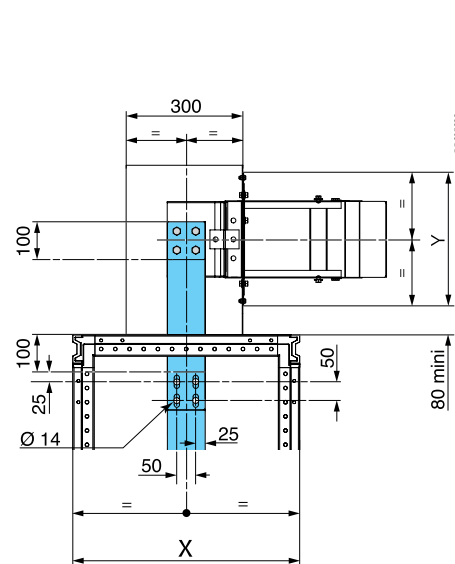
Глубина шкафа в зависимости от номинала шинопровода

Номинальный ток шинопровода (А)	Глубина Y монтажной платы вводного блока (мм)	Мин. глубина X щита (мм)
1000 - 1250	230	400
1600 - 2500	350	400
3200 - 4000	510	600

Вертикальный ввод

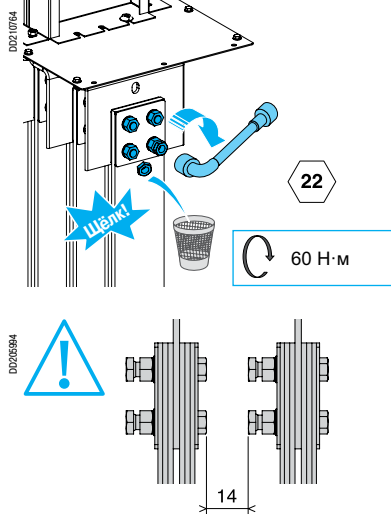


Горизонтальный ввод



KTA●●●●ER●●

Выбор гибких шин



В приведенной ниже таблице указано необходимое количество гибких шин.

Номинальный ток шинопровода (А)	Гибкие шины на фазу Количество	Сечение (мм ²)
1000	2	1000
1250	2	1000
1600	2	1000
2000	3	1500
2500	3	1500
3200	4	2000
4000	5	2500

Гибкие шины	Номинальный ток шинопровода (А)
	1000 - 1600
	2000 - 2500
	3200
	4000

Стойкость к короткому замыканию

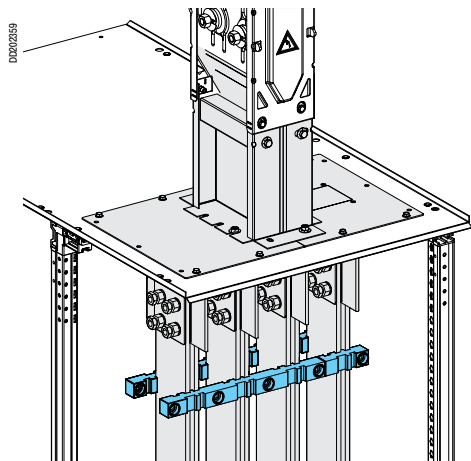
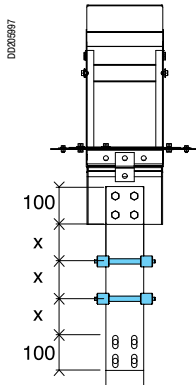


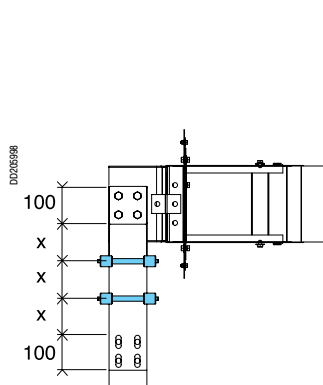
Таблица стойкости к токам короткого замыкания

Кратковременно выдерживаемый ток короткого замыкания (I _{cw})	Максимальное расстояние между центрами суппортов (мм)
≤ 43 кА	400
43 кА ≤ I _{cw} ≤ 50 кА	225
50 кА ≤ I _{cw} ≤ 100 кА	150

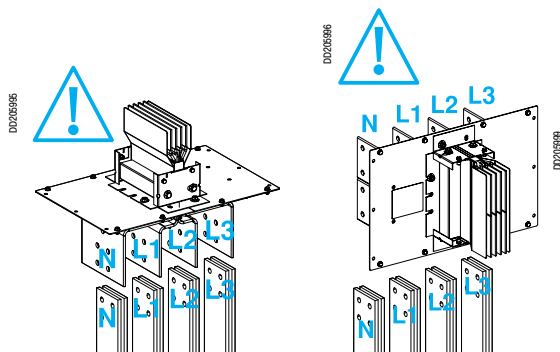
Вертикальный ввод



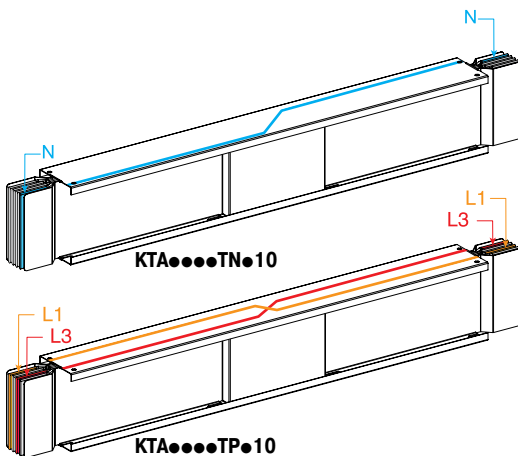
Горизонтальный ввод



Очередность фаз



Если очередность фаз в шинопроводе и в щите различается, рекомендуется инвертировать шины в щите. Если это не представляется возможным, используйте элементы перехода фаз или перехода нейтрали. Более подробную информацию см. в разделе "Описание" на стр. 51 и в разделе "Каталожные номера и размеры" на стр. 71.

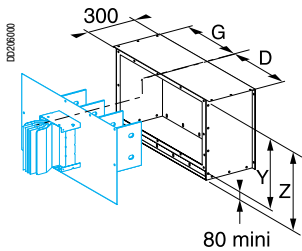


Подключение к щитам низкого напряжения

С помощью вводных блоков и соединительных пластин

Canalis KTA

Размеры защитных кожухов



KTB...CR1

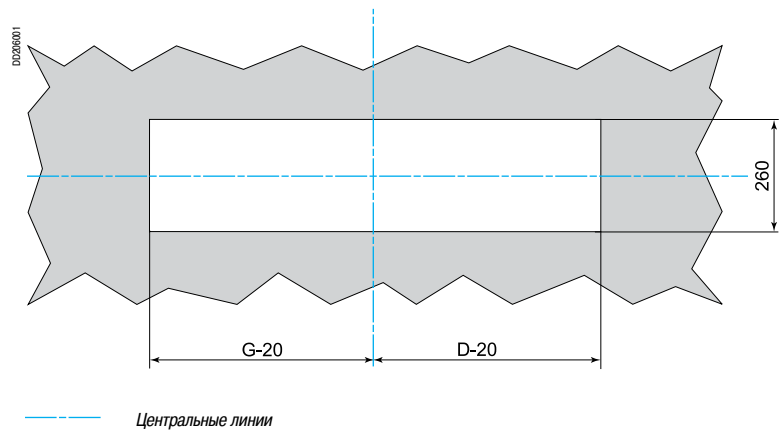
Горизонтальный ввод

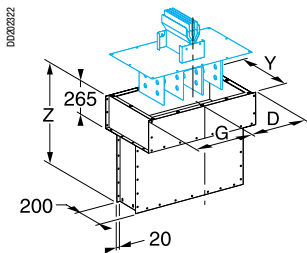
Жесткий горизонтальный кожух KTB...CR1 для вводных блоков ER типов от N1 до N6 с прямыми выводами шин

Номинальный ток шинпровода (А)	Размеры (мм)			
	Y	D	G	Z
800 - 1250	230	220 - 475	220 - 475	310 - 800
1600 - 2500	350	220 - 475	220 - 475	430 - 800
3200 - 4000	510	220 - 475	220 - 475	590 - 800

Чертеж выреза

Рекомендуется выполнять вырез в крыше щита в мастерской.





КТВ...CR2

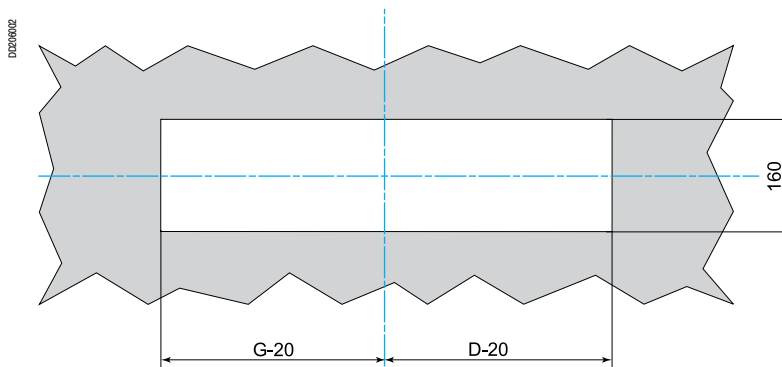
Чертеж выреза

Вертикальный ввод

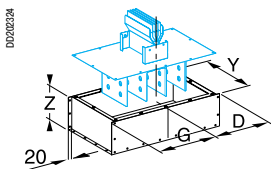
Жесткий вертикальный кожух КТВ...CR2 высотой от 400 до 800 мм для вводных блоков ER типов от N1 до N6 с прямыми выводами шин

Номинальный ток шинопровода (А)	Размеры (мм)			
	Y	D	G	Z
800 - 1250	230	220 - 475	220 - 475	400 - 800
1600 - 2500	350	220 - 475	220 - 475	400 - 800
3200 - 4000	510	220 - 475	220 - 475	400 - 800

Рекомендуется выполнять вырез в крыше щита в мастерской.



Центральные линии



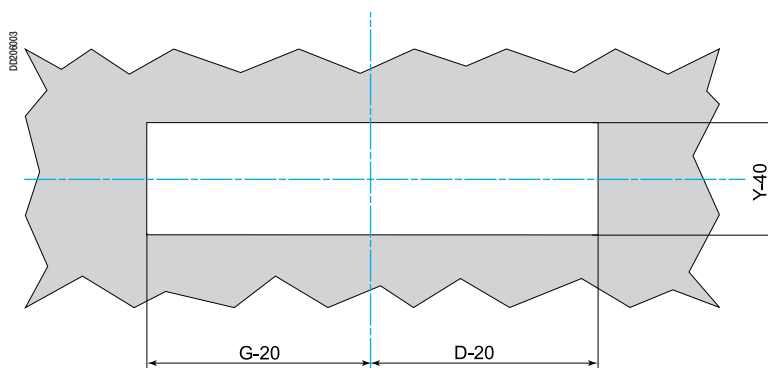
КТВ...CR3

Чертеж выреза

Жесткий вертикальный кожух КТВ...CR3 высотой от 100 до 400 мм для вводных блоков ER типов от N1 до N6 с прямыми выводами шин

Номинальный ток шинопровода (А)	Размеры (мм)			
	Y	D	G	Z
800 - 1250	230	220 - 475	220 - 475	400 - 800
1600 - 2500	350	220 - 475	220 - 475	400 - 800
3200 - 4000	510	220 - 475	220 - 475	400 - 800

Рекомендуется выполнять вырез в крыше щита в мастерской.



Центральные линии


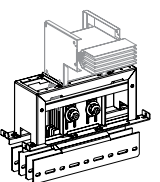
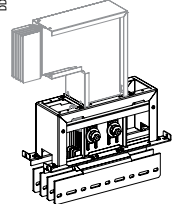
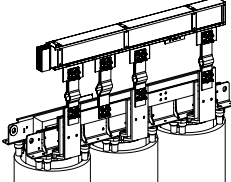
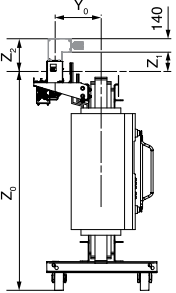
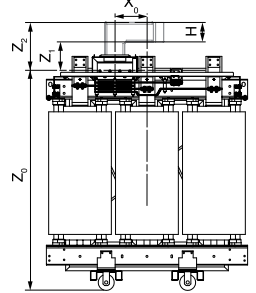
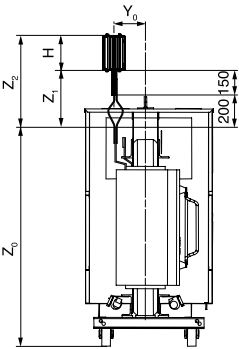
Подключение к трансформаторам с литой изоляцией

Руководство по выбору

Canalis KTA

Данное руководство может использоваться для:

- выбора наиболее подходящего для Вашей установки подключения (направление ввода, установка шинпровода «на ребро» или «плашмя», различная последовательность фаз);
- проверки общей высоты подключения относительно потолка, т.е. размер $Z_0 + Z_2$ (необходим минимальный зазор 100 мм между верхней точкой шинного моста и потолком);
- оптимизации подключения посредством выполнения следующего условия:
 $(Z_0 + Z_1)_{\text{щита}} = (Z_0 + Z_1)_{\text{трансформатора}}$ чтобы исключить необходимость использования углов и Z-образных секций;
- определения месторасположения устройств, предназначенных для крепления шинпровода.

Тип подключения	Подключение с помощью интерфейса к трансформаторам Trihal		Универсальное подключение
	TS1	TS2	TS3
			
			
Z_0	См. стр. 226	См. стр. 226	В соответствии с чертежами производителя
Z_1 Минимальное расстояние	230	238	350
Максимальное расстояние	-	-	350
Z_2	$Z_1 + 140$	$Z_1 + H$	$Z_1 + H$
Выбор очередности фаз	Фиксированный	Фиксированный	В момент заказа
Вывод вперед или назад	■		
Вывод влево или вправо		■	■
Установка «на ребро»		■	■
Установка «плашмя»	■		

(1) Для использования стандартных гибких шин длиной 406 мм в соответствии с нашими рекомендациями.

Сечение шинпровода

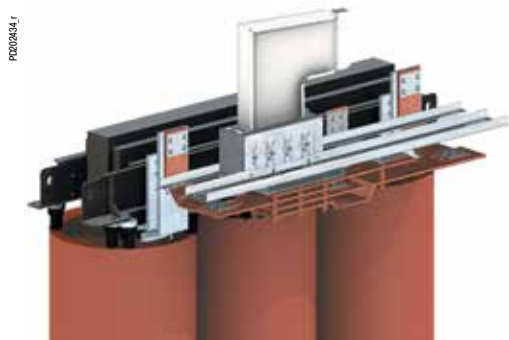
Номинальный ток (А)	800 ⁽¹⁾	1000	1250	1600	2000	2500	3200	4000
Высота H (мм) Ширина W (мм)								

TS4	TS5	TS6	TS7	TS8
В соответствии с чертежами производителя	В соответствии с чертежами производителя	В соответствии с чертежами производителя	В соответствии с чертежами производителя	В соответствии с чертежами производителя
280	350	280	350	-
280 ⁽¹⁾	350 ⁽¹⁾	280 ⁽¹⁾	350 ⁽¹⁾	-
420 ⁽¹⁾	$Z_1 + H$	420 ⁽¹⁾	$H = 74$ или 104 или 124 мм $Z_1 + H/2 + 115$ $H = 164$ или 204 или 244 мм $Z_1 + H/2 + 175$ $H = 324$ или 404 мм $Z_1 + H/2 + 255$	500 ⁽¹⁾
В момент заказа	В момент заказа	В момент заказа	В момент заказа	В момент заказа
■		■	■	
		■		
■			■	

Подключение к трансформаторам с литой изоляцией Trihal

Интерфейс Canalis

Canalis KTA



Трансформаторы сухого типа Trihal поставляются со специальным интерфейсом, который предназначен для подключения шинпровода Canalis KT. Подключение осуществляется стандартной секцией шинпровода (прямой, угловой и т.п.) и соединительным блоком, аналогичным тем, которые используются для соединения секций между собой.

Интерфейс «Canalis KT/сухой трансформатор» поставляется вместе с трансформатором в предустановленном виде и выдерживает работу трансформатора с 25% перегрузкой в случае принудительной вентиляции.

Данные подключения прошли испытания и отвечают требованиям по термической стойкости ($\Delta\theta$) и стойкости к току короткого замыкания (Isc).

Подключение шинпровода к трансформатору выполняется быстро с помощью обычного соединительного блока с болтами со срывными головками, которые обеспечивают требуемый момент затяжки.

Таблица соответствия Canalis KT и интерфейса для сухих трансформаторов с естественной вентиляцией (AN).

Тип трансформатора					Canalis KT	
Мощность (кВА)	Ном. ток ⁽¹⁾ (А)	Интерфейс			Сечение	Тип
		Тип	Подключение	Ном. ток шинпровода (А)		
630	887	1	H124	1250	140 x 104	KTA1000
800	1126	2	H164	1600	140 x 124	KTA1250
1000	1408	3	H204	2000	140 x 164	KTA1600
1250	1760	4	H244	2500	140 x 204	KTA2000
1600	2253	5	H324	3200	140 x 244	KTA2500
2000	2816	6	H404	4000	140 x 324	KTA3200
2500	3520	7	H404	5000	140 x 404	KTA4000

(1) Ток дан только для ориентира и вычислен для $U = 410$ В.

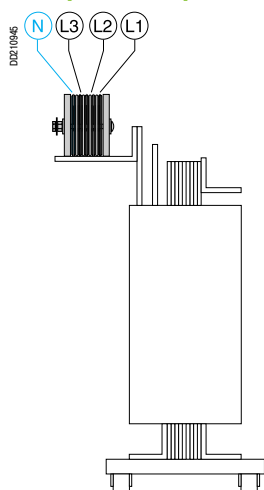
Таблица соответствия Canalis KT и интерфейса для сухих трансформаторов с принудительной вентиляцией (AF)

Тип трансформатора					Canalis KT	
Мощность (кВА)	Ном. ток ⁽¹⁾ (А)	Интерфейс			Сечение	Тип
		Тип	Подключение	Ном. ток шинпровода (А)		
630	1108	1	H124	1250	140 x 124	1250
800	1407	2	H164	1600	140 x 164	1600
1000	1760	3	H204	2000	140 x 204	2000
1250	2253	4	H244	2500	140 x 244	2500
1600	2816	5	H324	3200	140 x 324	3200
2000	3520	6	H404	4000	140 x 404	4000

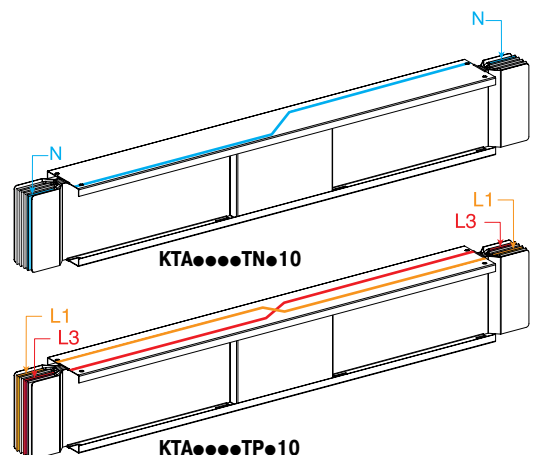
(1) Ток дан только для ориентира и вычислен для $U = 410$ В.

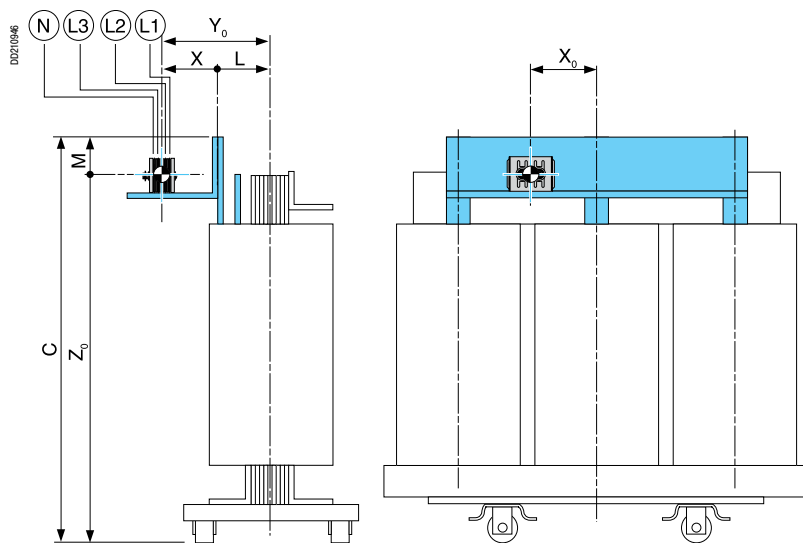
При наличии требований к условиям работы или характеристикам шинпровода, которые приводят к необходимости использования не указанных в таблице номиналов, обращайтесь в Schneider Electric.

Очередность фаз



Если очередность фаз в шинпроводе и в шите различается, рекомендуется инвертировать шины в шите. Если это не представляется возможным, используйте элементы перехода фаз или перехода нейтрали. Более подробную информацию см. в разделе "Описание" на стр. 51 и в разделе "Каталожные номера и размеры" на стр. 71.





☉ Точка подключения

Размеры

Размеры X, Y и Z

Размеры (мм)	Мощность трансформатора (кВА)						
	630	800	1000	1250	1600	2000	2500
X	147	150	170	147	150	170	153
M	100	100	108	93	124	144	149
X ₀	233	215	265	245	300	300	322.5
Тип интерфейса	1	2	3	4	5	6	7

Размеры Y₀ и Z₀

$$Y_0 = X + L$$

$$Z_0 = C - M$$

Размеры C и L различаются для разных стран в зависимости от их стандартов.

Французский стандарт

FT № 235627, редакция 3 : первичное напряжение 20 кВ, напряжение изоляции 24 кВ, вторичное напряжение 410 В

Размеры (мм)	Мощность трансформатора (кВА)						
	630	800	1000	1250	1600	2000	2500
C	1614	1744	1749	1929	2089	2209	2297
L	220	225	240	240	240	257	275

Немецкий стандарт

FT № 235763, редакция 0 : первичное напряжение 20 кВ, напряжение изоляции 24 кВ, вторичное напряжение 400 В

Размеры (мм)	Мощность трансформатора (кВА)						
	630	800	1000	1250	1600	2000	2500
C	1734	1744	1749	2019	1979	2199	2279
L	210	220	225	245	255	255	265

Испанский стандарт

FT № 235515, редакция 3 : первичное напряжение 20 кВ, напряжение изоляции 24 кВ, вторичное напряжение 420 В

Размеры (мм)	Мощность трансформатора (кВА)						
	630	800	1000	1250	1600	2000	2500
C	1614	1744	1879	1929	1979	2194	
L	220	225	215	245	250	245	

Бельгийский стандарт

FT № 235820, редакция 0 : первичное напряжение 15 кВ, напряжение изоляции 17,5 кВ, вторичное напряжение 400 В.

Размеры (мм)	Мощность трансформатора (кВА)						
	630	800	1000	1250	1600	2000	2500
C	1484	1564	1694	1844	2054	2149	2164
L	215	210	215	225	230	255	235

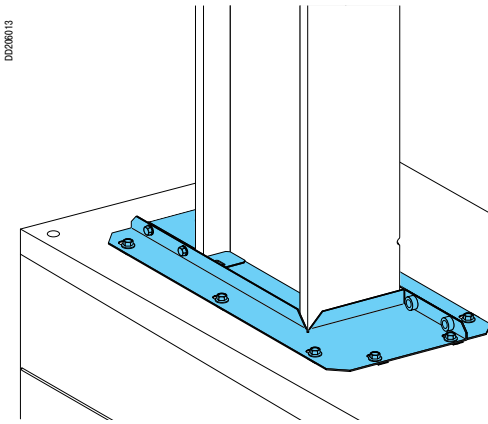
Подключение к трансформаторам с литой изоляцией Trihal

Интерфейс Canalis

Canalis KTA

Комплект уплотнений

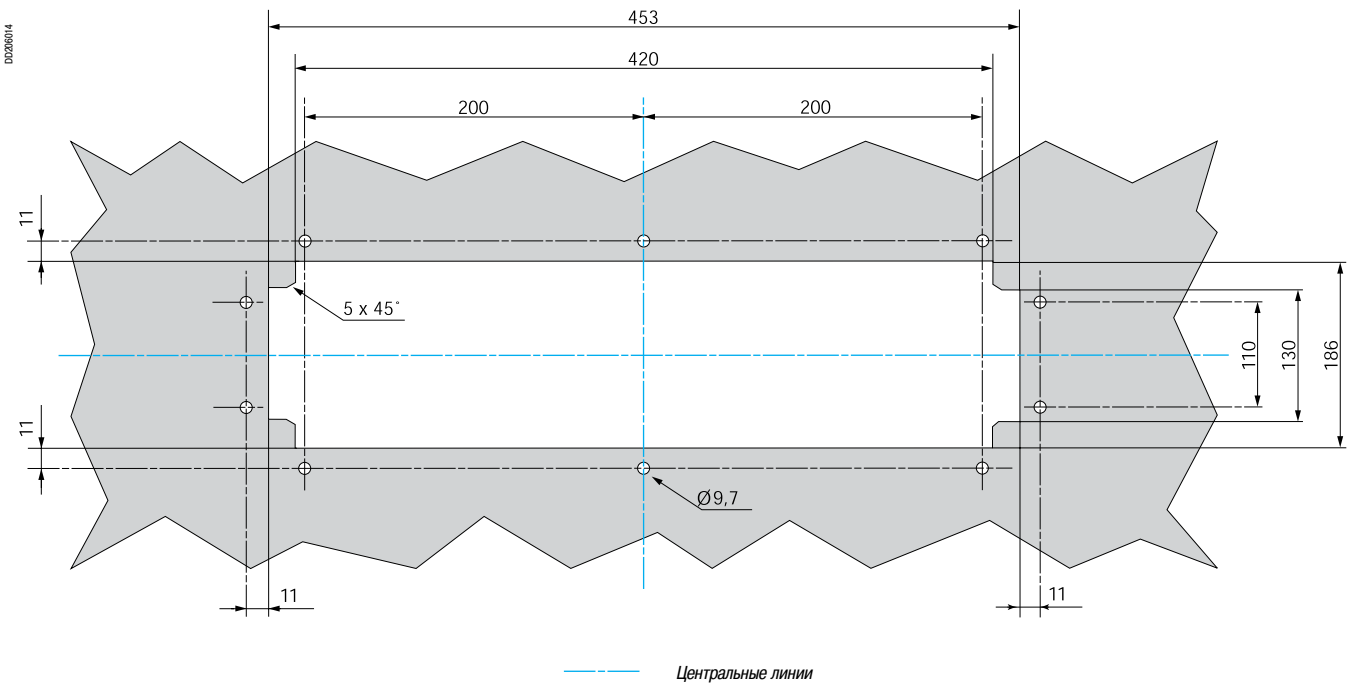
Уплотнительный комплект должен быть заказан вместе с шинопроводом КТ. Размер шинопровода определяет, какой комплект должен быть заказан. Выбор типа комплекта: см. раздел «Каталожные номера и размеры».
Комплект включает в себя чертежи выреза и сверления необходимых отверстий в крыше щита.



КТВ0...ТТ01

Чертеж выреза

Рекомендуется выполнять вырез отверстий в крыше щита в мастерской.



Подключение к трансформаторам с литой изоляцией

Универсальный вводный блок

Р2020330-7



Canalis KT может быть подключен к трансформатору сухого типа с помощью универсального вводного блока. Соединение выполняется шинами (гибкие или плетеные шины) для гашения возникающих на трансформаторе вибраций и расширений. Соединительные шины представляют собой изолированные или неизолированные гибкие медные шины, просверленные на одном или обоих концах. Их соединение с вводным блоком осуществляется набором гаек и болтов. Соединения выполняются болтами с дополнительной срывной головкой, которые обеспечивают легкость монтажа, а также визуальную проверку перед подачей напряжения.

Если трансформатор поставляется в кожухе, то для данного подключения необходимо предусмотреть дополнительный кожух для соблюдения степени защиты.

Выбор номинала шинпровода Canalis KT в соответствии с мощностью трансформатора

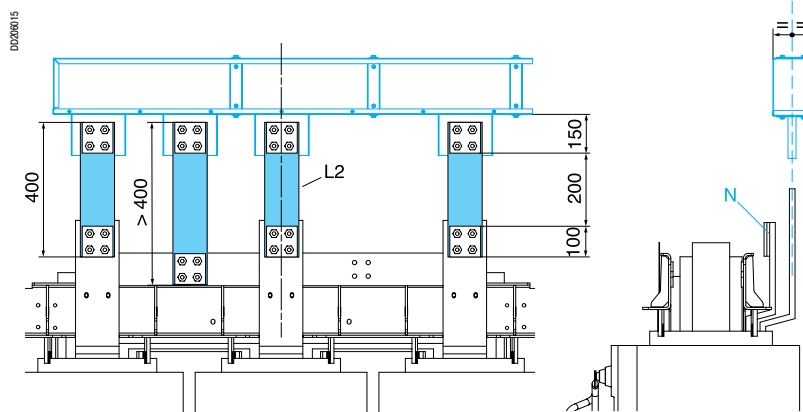
Трансформатор	Номинальный ток ⁽¹⁾ (А)	Ток КТА при номинальной мощности ⁽²⁾ (А)
630	887	1000
800	1126	1250
1000	1408	1600
1250	1760	2000
1600	2253	2500
2000	2816	3200
2500	3520	4000

(1) Ток дан только для ориентира и вычислен для $U = 410$ В и номинальных параметрах трансформатора, без принудительной вентиляции.

(2) Номинал шинпровода определен для нормальных условий работы.

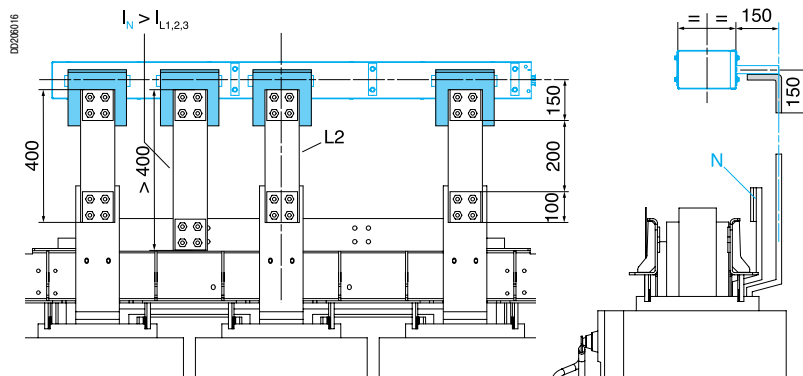
Рекомендуемая конфигурация для обеспечения стойкости к короткому замыканию (соединительная шина длиной 400 мм)

Универсальные блоки TS3 и TS5, установка «на ребро»



КТА●●●●EL●1 или КТА●●●●EL●2, или КТА●●●●EL●3, или КТА●●●●EL●4

Универсальные блоки TS4 и TS6, установка «плашмя» с угловыми шинками

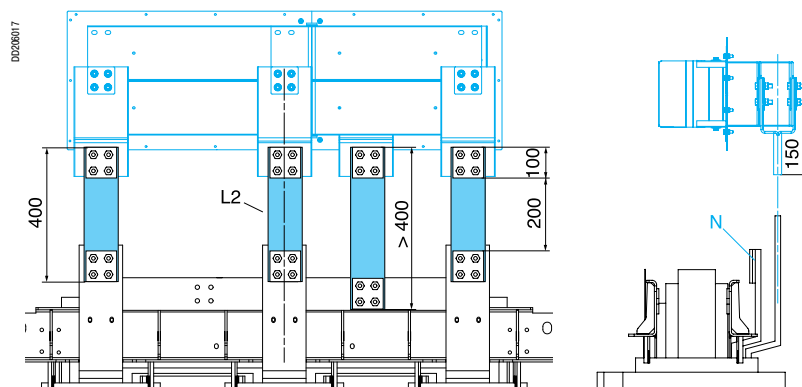


КТА●●●●EL●1 или КТА●●●●EL●2, или КТА●●●●EL●3, или КТА●●●●EL●4 с угловыми шинками КТВ0000YE1

Подключение к трансформаторам с литой изоляцией

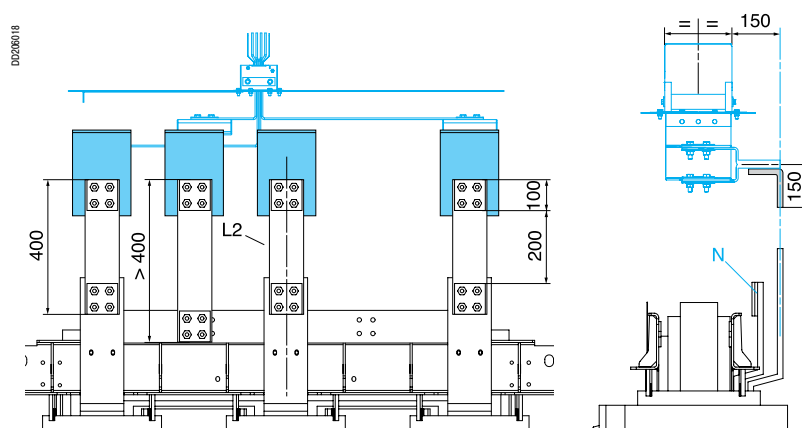
Универсальный вводный блок

Универсальный блок TS7, установка «на ребро»



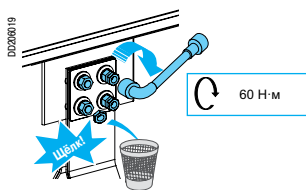
KTA●●●●EL●5

Универсальный блок TS7, установка «плашмя» с угловыми шинками



KTA●●●●EL●5 с угловыми шинками KTB0000YE

Определение соединительных шин



В приведенной ниже таблице указано необходимое количество соединительных шин:

Номинальный ток шинопровода (A)	Гибкие шины на фазу	
	Количество	Сечение (мм ²)
1000	2	1000
1250	2	1000
1600	2	1000
2000	3	1500
2500	3	1500
3200	4	2000
4000	5	2500

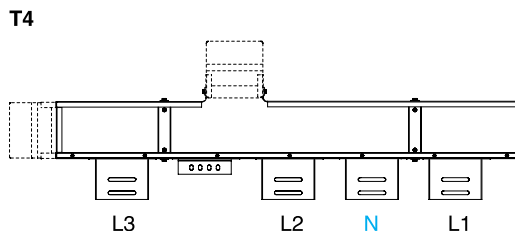
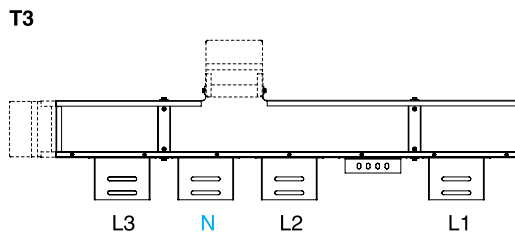
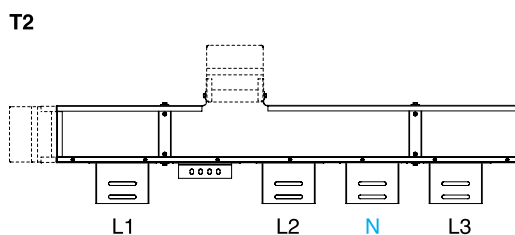
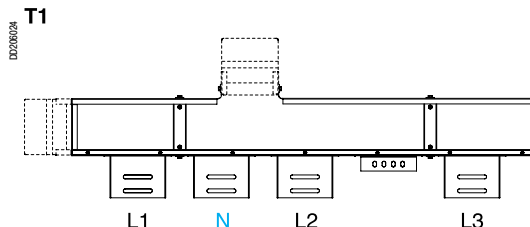
Гибкие шины	D0206020	D0206021	D0206022	D0206023
	1	1	2	2
Номинальный ток шинопровода (A)	1000 - 1600	2000 - 2500	3200	4000

Очередность фаз

Очередность фаз выбирается при заказе вводного блока.
Фаза L2 фиксирована и, таким образом, может использоваться как отправная точка при монтаже блока на трансформатор.

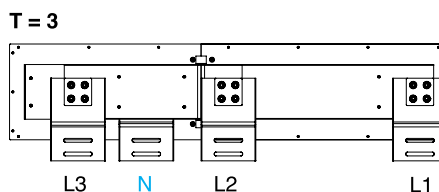
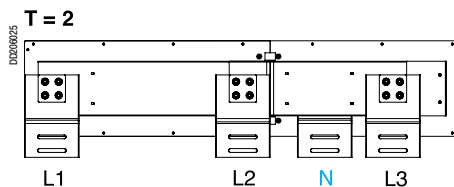
Возможные варианты выбора фазовой последовательности (T)

■ Вводные блоки от N1 до N4



Важно: чертежи и обозначения выше соответствуют фазовой последовательности **N321** со стороны соединительного блока. Если фазовая последовательность со стороны соединительного блока - **N123**, то необходимо поменять T1 с T3 и T2 с T4.

■ Вводный блок с плоскими шинами N5



Важно: чертежи и обозначения выше соответствуют фазовой последовательности **N321** со стороны соединительного блока. Если фазовая последовательность со стороны соединительного блока - **N123**, то необходимо поменять маркировку L1 с L3 со стороны трансформатора.

Подключение к трансформаторам с литой изоляцией

Универсальный вводный блок

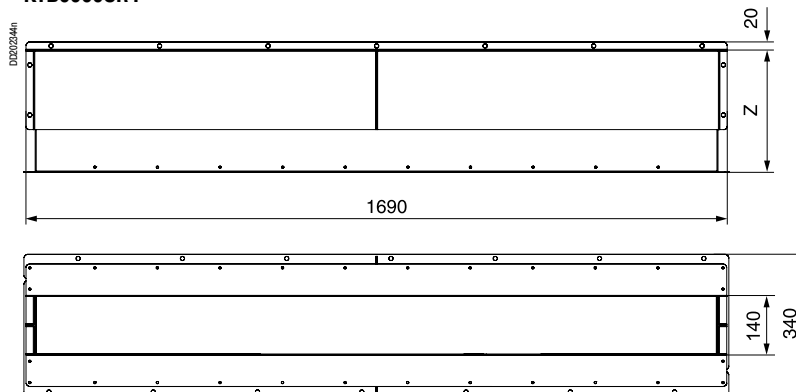
Canalis KTA

Размеры защитных кожухов

Вертикальные защитные кожухи для вводных блоков к сухим трансформаторам N1, N2, N3 и N4

Номинальный ток шинпровода (А)	Размеры (мм)		
	Y	Z	
		Мин.	Макс.
800 - 1250	230	200	350
1600 - 2500	350	200	350
3200 - 4000	510	200	350

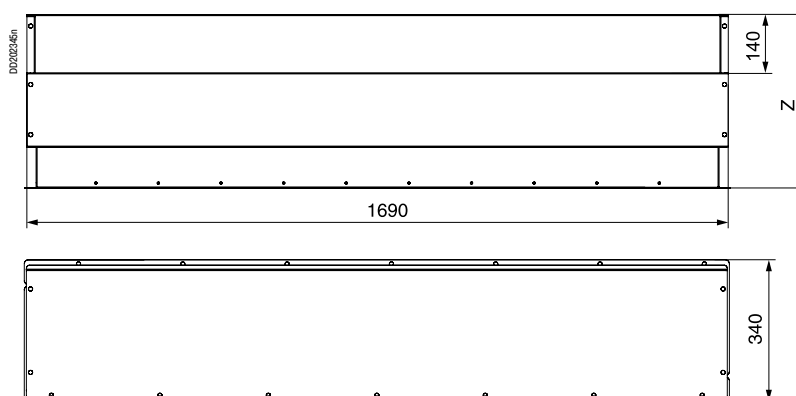
КТВ0000CR4



Горизонтальные защитные кожухи для вводных блоков к сухим трансформаторам N1, N2, N3 и N4

Номинальный ток шинпровода (А)	Размеры (мм)		
	Y	Z	
		Мин.	Макс.
800 - 1250	230	330	480
1600 - 2500	350	330	480
3200 - 4000	510	330	480

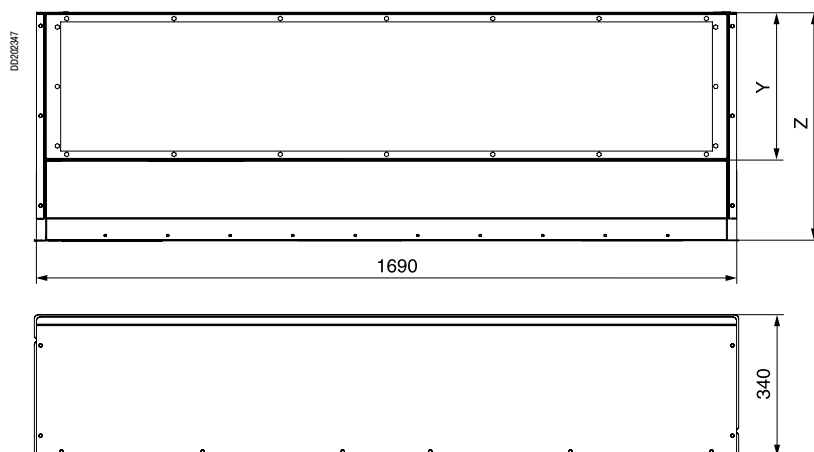
КТВ0000CR5



Горизонтальный защитный кожух для вводного блока к сухим трансформаторам N5

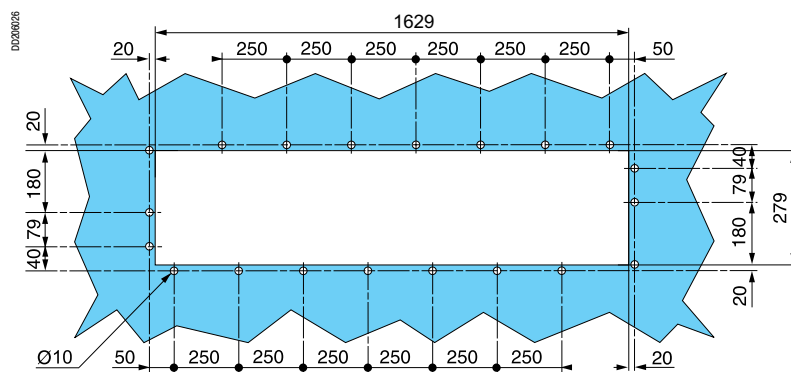
Номинальный ток шинпровода (А)	Размеры (мм)		
	Y	Z Мин.	Макс.
800 - 1250	230	380	530
1600 - 2500	350	500	650
3200 - 4000	510	660	810

КТВ●●●●СR6




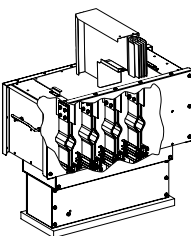
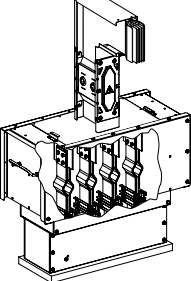
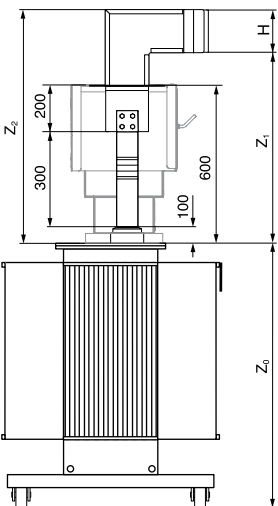
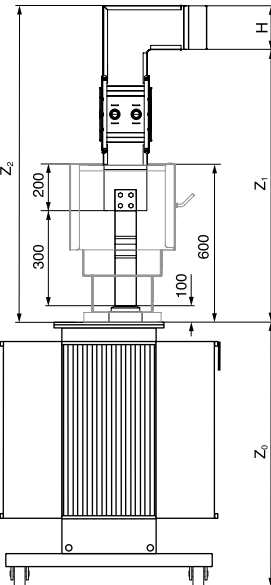
Чертеж выреза в кожухе сухого трансформатора

Рекомендуется выполнять вырез в кожухе сухого трансформатора в мастерской.



Данное руководство может использоваться для:

- выбора наиболее подходящего для Вашей установки подключения (направление ввода, установка шинпровода «на ребро» или «плашмя», различная последовательность фаз);
- проверки общей высоты подключения относительно потолка, т.е. размер $Z_0 + Z_2$ (минимальный зазор 100 мм необходим между верхней точкой шинного моста и потолком);
- оптимизации подключения посредством выполнения следующего условия:
 $(Z_0 + Z_1)_{\text{щита}} = (Z_0 + Z_1)_{\text{трансформатора}}$ чтобы исключить необходимость использования углов и Z-образных секций;
- определения месторасположения устройств, предназначенных для крепления шинпровода.

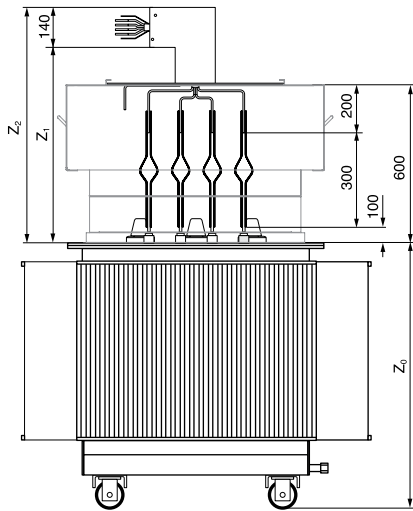
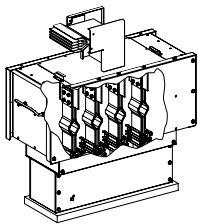
Тип подключения	Вертикальное подключение	
	ТН1	ТН2
		
		
Z_0	В соответствии с чертежами производителя	В соответствии с чертежами производителя
Z_1 Минимальное расстояние	738	1073
Максимальное расстояние	1072	-
Z_2	$Z_1 + H$	$Z_1 + H$
Вывод вперед или назад	■	■
Вывод влево или вправо		
Установка «на ребро»	■	■
Установка «плашмя»		

Сечение шинпровода

Номинальный ток (А)	800 ⁽¹⁾	1000	1250	1600	2000	2500	3200	4000
Высота H (мм) Ширина W (мм)								

TH3

00206029



В соответствии с чертежами производителя

730

1064

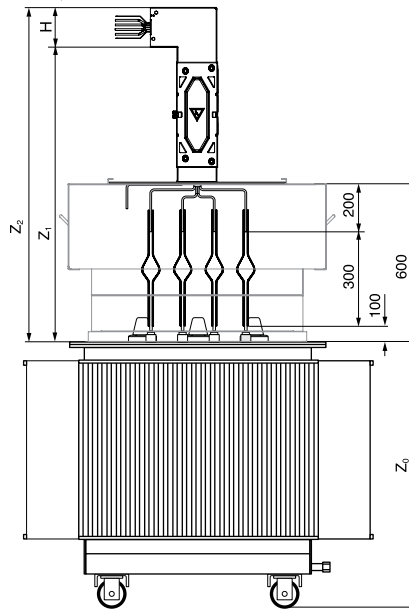
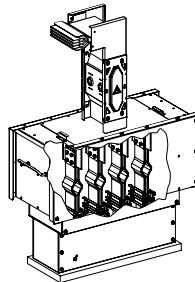
$Z_1 + 140$

■

■

TH4

00206030



В соответствии с чертежами производителя

1065

-

$Z_1 + 140$

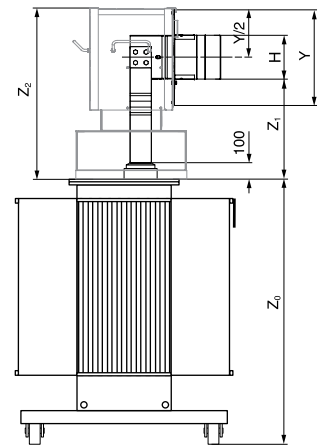
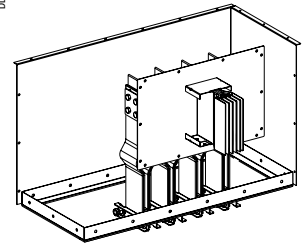
■

■

Прямое подключение

TH5

00206081



В соответствии с чертежами производителя

$Z_1 = (Y/H)/2$

$Z_1 = (Y/H)/2$

H = 74 или 104 или 124 мм 510

H = 164 или 204 или 244 мм 770

H = 324 или 404 мм 850

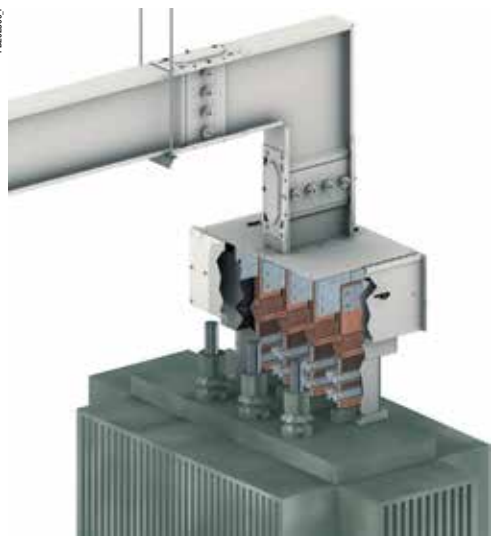
■

■

Подключение к масляным трансформаторам

Универсальный вводный блок

Canalis KTA



Соединение выполняется соединительными гибкими шинами для гашения возникающих на трансформаторе вибраций и ограничения механических напряжений на клеммах подключения.

Выбор шинпровода

Тип трансформатора		Алюминиевый шинпровод Canalis KT	
Номинал (кВА)	Номинальный ток шинпровода ⁽¹⁾ (А)	Номинальный ток шинпровода (А)	Сечение
500	704	800	140 x 74
630	887	1000	140 x 104
800	1126	1250	140 x 124
1000	1408	1600	140 x 164
1250	1760	2000	140 x 204
1600	2253	2500	140 x 244
2000	2816	3200	140 x 324
2500	3520	4000	140 x 404

(1) Ток дан только для ориентира и вычислен для $U = 410$ В.

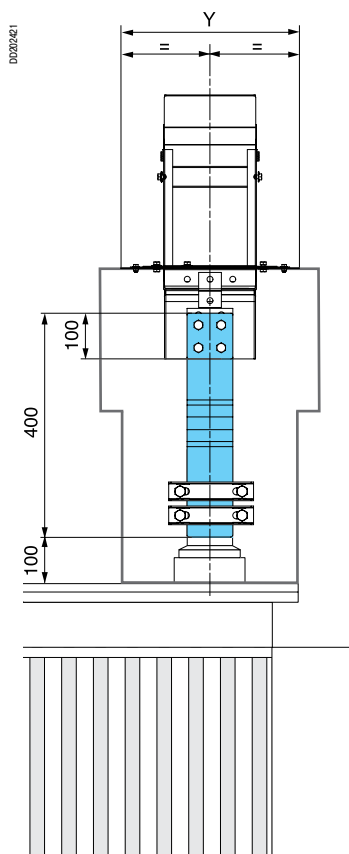
Примечание: при наличии требований к условиям работы или характеристикам шинпровода, которые приводят к необходимости использования не указанных в таблице номиналов, обращайтесь в Schneider Electric.

Ширина защитного кожуха

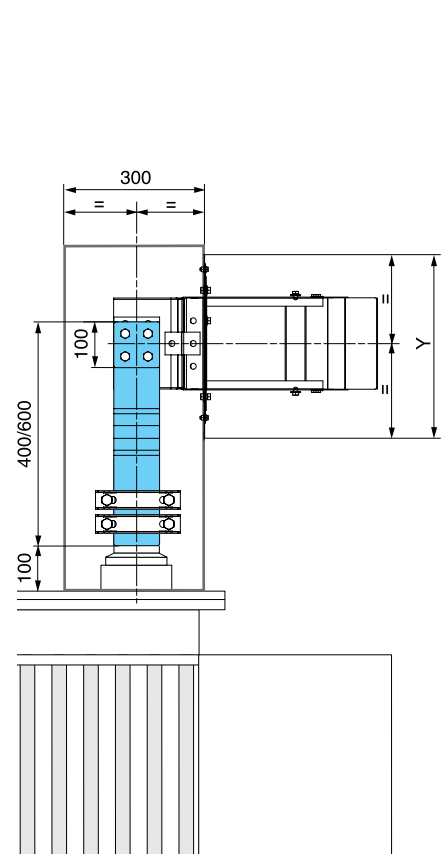
Номинальный ток шинпровода (А)	Размер Y вводного блока
1000 - 1250	230
1600 - 2500	350
3000 - 4000	510

Рекомендуемая конфигурация для обеспечения стойкости к короткому замыканию (соединительная шина длиной 400 мм)

Вертикальный ввод

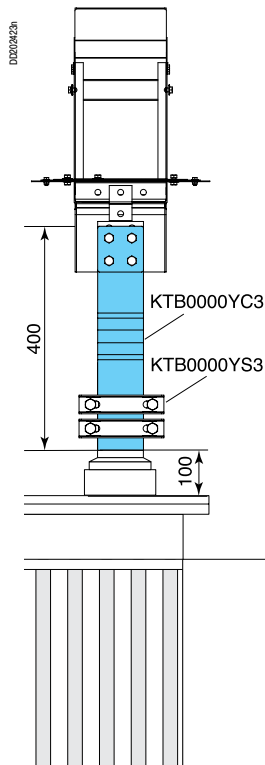


Горизонтальный ввод

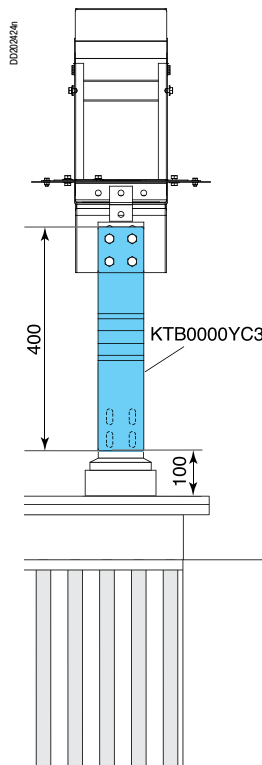


Возможные подключения

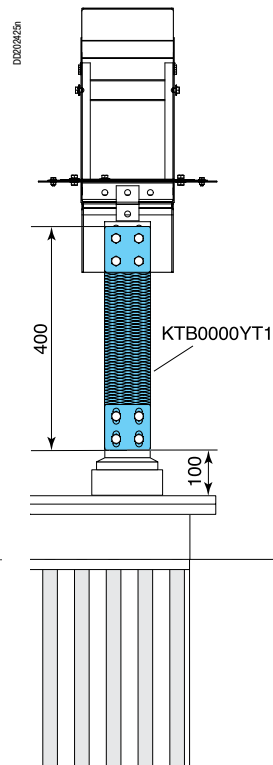
С соединительными шинами с изгибом и зажимами шин



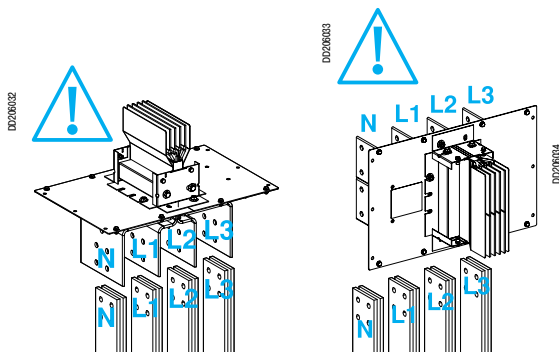
С соединительными шинами с изгибом и разметкой отверстий



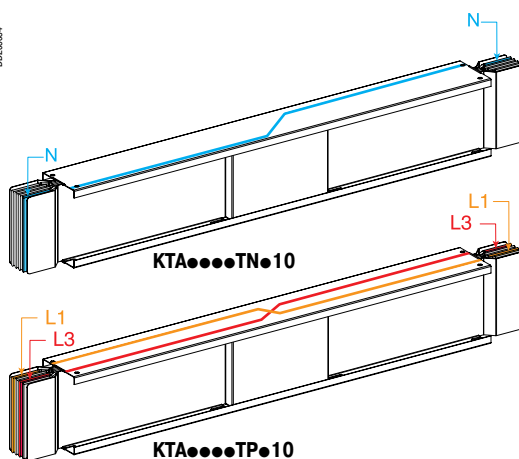
С соединительными шинами с отверстиями (КТВ0000УС4) плетеными шинами



Очередность фаз



Если очередность фаз в шинном проходе и щите различается, рекомендуется инвертировать шины в щите. Если это не представляется возможным, используйте элементы перехода фаз или перехода нейтрали. Более подробную информацию см. в разделе "Описание" на стр. 51 и в разделе "Каталожные номера и размеры" на стр. 71.

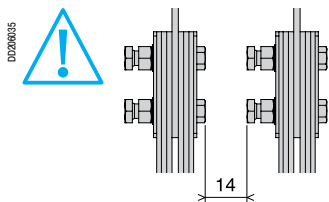
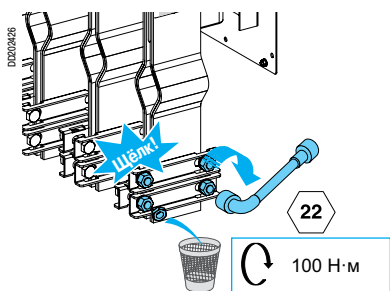
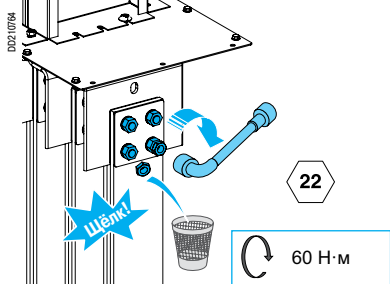


Подключение к масляным трансформаторам

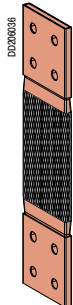
Универсальный вводный блок

Canalis KTA

Определение соединительных шин



Определение плетеных шин



В приведенной ниже таблице указано необходимое количество соединительных шин:

Номинальный ток шинпровода (А)	Гибкие шины на фазу	
	Количество	Сечение (мм ²)
1000	2	1000
1250	2	1000
1600	2	1000
2000	3	1500
2500	3	1500
3200	4	2000
4000	5	2500

Гибкие шины	Номинальный ток шинпровода (А)			
	1000 - 1600	2000 - 2500	3200	4000
D020037	1 1	1 2	2 2	2 3
D020038				
D020039				
D020040				

В приведенной ниже таблице указано необходимое количество плетеных шин:

Номинальный ток шинпровода (А)	Плетеные шины на фазу	
	Количество	Сечение (мм ²)
1000	1	600
1250	2	1200
1600	2	1200
2000	2	1200
2500	3	1800
3200	3	1800
4000	4	2400

Плетеные шины	Номинальный ток шинпровода (А)			
	1000	1250 - 2000	2500 - 3200	4000
D020041	1	1 1	1 2	2 2
D020042				
D020043				
D020044				

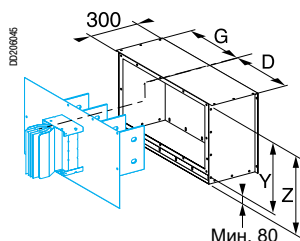
Размеры защитных кожухов

Горизонтальный ввод

Жесткий горизонтальный кожух КТВ●●●●CR1 для вводных блоков ER от N1 до N6 с прямыми выводами шин

Номинальный ток (А)	Размеры (мм)			
	Y	D	G	Z
800 - 1250	230	220 - 475	220 - 475	310 - 800
1600 - 2500	350	220 - 475	220 - 475	430 - 800
3200 - 4000	510	220 - 475	220 - 475	590 - 800

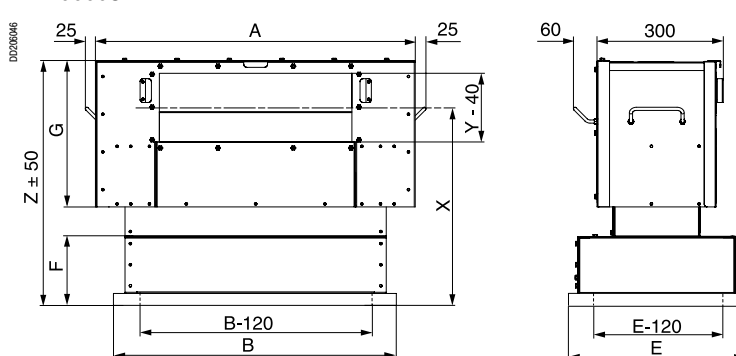
КТВ●●●●CR1



Регулируемый кожух КТВ●●●●CR7 для горизонтальных вводных блоков с межцентровым расстоянием от 150 до 170 мм

Номинальный ток (А)	Размеры (мм)							
	Y	Z	X	A	B	E	F	G
800 - 1250	230	565	450	830	750	330	125	365
1600 - 2500	350	825	650	890	810	350	265	485
3200 - 4000	510	905	650	960	880	460	185	645

КТВ●●●●CR7

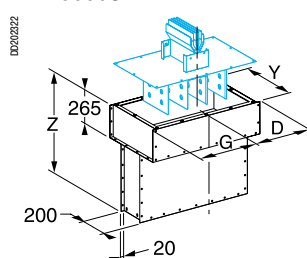


Вертикальный ввод

Жесткий вертикальный кожух КТВ●●●●CR2 высотой от 400 до 800 мм для вводных блоков ER от N1 до N6 с прямыми выводами шин

Номинальный ток (А)	Размеры (мм)			
	Y	D	G	Z
800 - 1250	230	220 - 475	220 - 475	400 - 800
1600 - 2500	350	220 - 475	220 - 475	400 - 800
3200 - 4000	510	220 - 475	220 - 475	400 - 800

КТВ●●●●CR2



Подключение к масляным трансформаторам

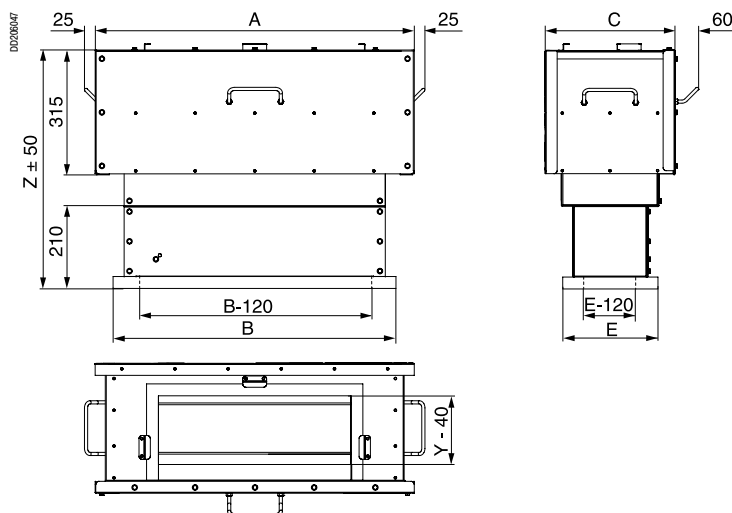
Универсальный вводный блок

Canalis KTA

Регулируемый кожух КТВ●●●●CR8 для вертикальных вводных блоков с межцентровым расстоянием от 150 до 170 мм

Номинальный ток (А)	Размеры (мм)					
	Y	Z	A	B	C	E
800 - 1250	230	600	830	750	345	330
1600 - 2500	350	600	890	810	460	350
3200 - 4000	510	600	960	880	625	460

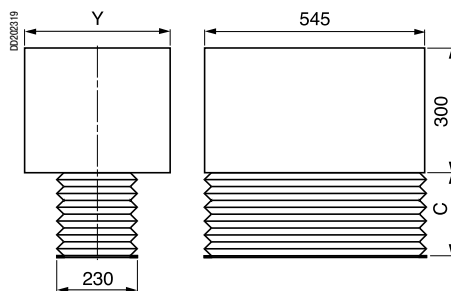
КТВ●●●●CR8



Гибкий кожух КТВ●●●●CR8 для вертикальных вводных блоков с межцентровым расстоянием 115 мм

Номинальный ток (А)	Размеры (мм)	
	Y	C
800 - 1250	230	200 - 650
1600 - 2500	350	200 - 650
3200 - 4000	510	200 - 650

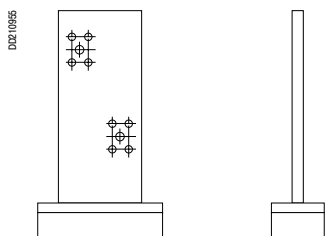
КТВ●●●●CS0



Другие возможности подключения

Подсоединение к шинным выводам

Sanalis KT легко подсоединяется к масляным трансформаторам Minera. Более подробную информацию о размерах отверстий на клеммах и выводах НН смотрите в каталоге производителя.



Подсоединение к масляным трансформаторам Minera от 630 до 3150 кВА, ≤ 24 кВ/400 В

Мощность (кВА)	Шинный вывод (А)	Размеры (мм)
630 800	1250	
1000	1600	
1250 1600	2500	
2000	3150	
2500 3150	5000	

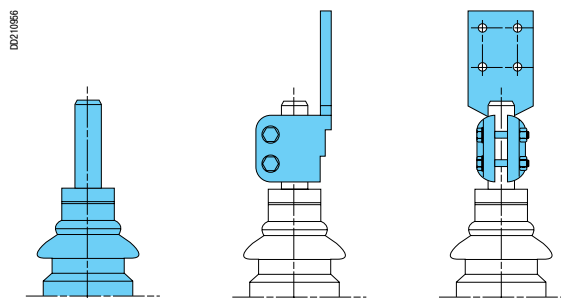
Подключение к масляным трансформаторам

Другие возможности подключения

Canalis KTA

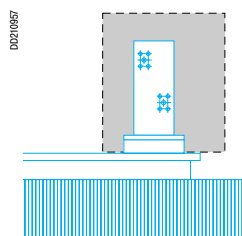
Подсоединение к керамическим выводам

Необходимо использовать клеммы подключения, как указано ниже. Они доступны в каталоге производителя трансформатора.



Кожух

Трансформатор может поставляться с низковольтным кожухом или без него.



<i>Указатель каталожных номеров</i>	3
<i>Введение</i>	19
<i>Презентация и описание</i>	39
<i>Каталожные номера и размеры</i>	65
<i>Руководство по проектированию</i>	141
<i>Руководство по монтажу</i>	183
Приемка, разгрузка и хранение	244
Обслуживание	246
Секции линии шинпровода	246
Утилизация	247

Canalis KTA

Данный документ содержит информацию с общими рекомендациями в дополнение к электромонтажным инструкциям, которые должны быть соблюдены при приемо-погрузочных работах и хранении системы шинопроводов Canalis.

Персонал, занимающийся инженерными, монтажными работами и эксплуатацией, обязан ознакомиться с данным документом и хорошо знать внешний вид и характеристики каждого компонента системы шинопроводов Canalis. Соответствующие планирование и координирование различных видов работ являются неперенными условиями для обеспечения эффективной установки оборудования.

Каждая система шинопровода Canalis проходит тщательное инспектирование и упаковывается на заводе.

Вся система проверяется как по структурным, так и по электрическим параметрам.

По окончании инспектирования система шинопровода подготавливается к отгрузке.

Каждая секция упаковывается таким образом, чтобы обеспечить ее легкую разгрузку и подготовку к монтажу.

На каждой отгружаемой единице оборудования написан каталожный номер.

Предупреждение:**ОПАСНОСТЬ ПОРАЖЕНИЯ ТОКОМ, ВОЗГОРАНИЯ ИЛИ ВЗРЫВА**

- Защитите оборудование от любого контакта с водой, солью, бетоном и другим коррозионным окружением как перед, так и во время монтажа.
- Установленное вне здания оборудование не защищено от атмосферных воздействий до тех пор, пока монтаж не будет полностью и корректно осуществлен.
- Не сидите на оборудовании и не ходите по нему.

Несоблюдение данных инструкций может привести к повреждению оборудования и травмированию персонала.

Приемка

При приемке необходимо проверить, что информация в отгрузочных документах соответствует полученному оборудованию, чтобы удостовериться, что весь заказ был получен и отгружен. Рекламации по поводу недостающих компонентов или других ошибок должны быть направлены в Schneider Electric в течение 30 дней после получения оборудования. Если в этот срок не поступает никаких рекламаций, Schneider Electric больше не несет ответственности за починку или замену, которая может потребоваться.

При приемке необходимо незамедлительно проверить различные компоненты системы шинопровода с тем, чтобы идентифицировать возможные повреждения при транспортировке оборудования.

При обнаружении или подозрении на какое-либо повреждение необходимо составить протокол совместно с перевозчиком и информировать об этом компанию Schneider Electric.

Разгрузка

Постарайтесь выполнять разгрузочные работы изделий Canalis максимально бережно, чтобы не допустить повреждение внутренних компонентов системы и изменение внешнего вида различных частей оборудования, а также концов шин (соединительные выводы).

Шинопровод должен постоянно опираться на независимый крепеж так, чтобы не было нагрузки на крышу трансформатора или щита.

Расстояние между крепежами не должно превышать 3 м.

Не подвергайте шинопровод скручиванию, прогибу или ударам, а также любым другим воздействиям, которые могут привести к его повреждению.

Убедитесь, что доступное на объекте оборудование пригодно для разгрузки шинопровода. В частности, проверьте грузоподъемность крана или другого используемого оборудования.

Будьте осторожны при распаковке оборудования:

- используйте инструмент для изъятия гвоздей при распаковке деревянных ящиков;
- при разгрузке шинопровода краном используйте нейлоновые ремни для распределения массы поднимаемого компонента;
- при применении тросов используйте прокладки, чтобы не повредить шинопровод;
- при использовании автопогрузчиков расположите шинопровод на нем так, чтобы масса была равномерно распределена.

1 - Разрежьте стягивающие ремни с помощью инструмента.

2 - Используйте необходимый инструмент для снятия транспортной металлической упаковки на каждом конце шинопровода.

3 - Снимите остальную упаковку соответствующим безопасным способом.

Никогда не тащите шинопровод по полу. Не используйте концы шин, чтобы поднять секции шинопровода.

Защита от влажности во время хранения

Если шинопровод не смонтирован и не введен в эксплуатацию немедленно, оставьте его в оригинальной упаковке Canalis и храните в чистом и сухом месте при равномерной температуре.

Шинопровод не должен храниться вне помещения. Тем не менее, при хранении вне помещения, закройте шинопровод так, чтобы защитить его от атмосферных воздействий.

Необходимо обеспечить периодический обогрев электрическими приборами во избежание появления конденсата.

Тепло должно равномерно распределяться под упаковкой.

Установленное вне здания оборудование не защищено от погодных условий до тех пор, пока монтаж не будет полностью и корректно осуществлен.

Во время монтажа уделите особое внимание защите вертикального шинопровода от влажности при незаконченной крыше, стенах и других конструктивных элементов здания.

Canalis KTA

Базовое техническое обслуживание систем шинпроводов необходимо проводить независимо от типа и условий их эксплуатации

Специальное техническое обслуживание систем шинпроводов необходимо проводить при их эксплуатации в критически важных или неблагоприятных условиях

Рекомендуемые процедуры периодического технического обслуживания

Установкой, эксплуатацией, обслуживанием и ремонтом электрооборудования должен заниматься только квалифицированный персонал.

Компания Schneider Electric не несет ответственности за любые последствия использования данного материала.

Квалифицированным считается персонал, чьи специальные знания, знания по технике безопасности и практический опыт позволяют им монтировать электрическое оборудование и работать с ним, а также для распознавать сопутствующие опасности и избегать их.

Частота и уровень проведения технического обслуживания зависят от типа и условий эксплуатации систем шинпроводов.

Данные рекомендации относятся к работе с системами шинпроводов. В работе со всеми прочими устройствами, установленными в отводные блоки, выполняйте рекомендации их изготовителей.

Ежегодно осуществляйте внешний осмотр секций шинпроводов, дополнительных принадлежностей и креплений.

Убедитесь в отсутствии:

- деформаций, повреждений и загрязнений;
- смещений, изгибов, несоосностей и прочих нарушений конфигурации системы шинпроводов, подвесов и подключенных блоков;
- изменений цвета, следов коррозии и воздействия высоких температур на поверхностях соединительных блоков и контактов;
- изменений окружающих условий, которые могут повлиять на работу шинпровода: появления влаги, пыли, коррозионно-активных газов, сильных вибраций, нежелательного тока воздуха и новых источников нагрева.

Ежегодно проверяйте состояние отводных блоков.

Удаляйте с контактных поверхностей пыль, влагу, остатки смазки и любые токопроводящие вещества.

Контакты секций шинпроводов и отводных блоков не требуют специального технического обслуживания. Контакты секций шинпроводов представляют собой посеребренные пружинные зажимы и обеспечивают надежное сцепление компонентов.

После обрыва электропитания, пожара, затопления, землетрясения или любых других существенных изменений внешних условий необходимо незамедлительно проверить состояние системы.

К критически важным условиям эксплуатации шинпроводов относятся случаи, когда необходима их бесперебойная работа: электроснабжение оборудования больниц, центров обработки данных, систем охлаждения и т. д.

К неблагоприятным условиям относятся высокая температура окружающей среды, высокая влажность, запыленность, сильные вибрации и т. д.

Ежегодно проводите базовое техническое обслуживание в соответствии с указаниями, данными выше.

Ежегодно проверяйте соблюдение температурного режима, установленного для систем шинпроводов.

■ Если шинпровод доступен для прямого обслуживания, измерьте в инфракрасном спектре температуру всех электрических соединений (соединительных блоков, блоков подачи питания и отводных блоков).

■ Если шинпровод недоступен для прямого обслуживания, установите на него систему измерения температуры, показания которой будут передаваться на устройство дистанционного контроля.

Такие меры необходимы, только если для шинпровода был установлен стабильный температурный режим, и было проведено измерение тока.

Примечание

Периодические проверки температуры компонентов системы позволяют отслеживать её нежелательные изменения. При отклонении результатов измерений от нормы проверьте затяжку всех соединений динамометрическим ключом.

Тип	Момент затяжки (Н·м)
Болты соединительных блоков	60 ± 10%

Если со временем эти значения уменьшаются, проконсультируйтесь со специалистом компании Schneider Electric на предмет более детального анализа.

При необходимости дефектные компоненты можно заменить на новые. По вопросам замен компонентов обращайтесь в местные отделения компании Schneider Electric.

Перед повторным включением электропитания шинпровода измерьте сопротивление изоляции в соответствии с указаниями, изложенными в разделе «Испытание и ввод в эксплуатацию».

После проведения всех упомянутых выше проверок и замен может вновь потребоваться измерение температуры всех электрических соединений в инфракрасном спектре.



Утилизация

Утилизация шинопровода



Пример:
При производстве 1 кг ПВХ остается 1 кг отходов

Шинопровод Canalis может быть повторно использован. Он спроектирован для длительного срока эксплуатации и может быть легко демонтирован, почищен и использован повторно.

Все упаковочные материалы могут быть утилизированы (картон или перерабатываемая полиэтиленовая пленка).

Все продукты Canalis спроектированы для безопасной утилизации после окончания срока службы, в то время как ПВХ требует нейтрализации выделяемой соляной кислоты с использованием извести и образует диоксины, которые являются чрезвычайно токсичными.

Canalis помогает сохранить природные ресурсы

Одной из грядущих проблем человечества будет истощение сырьевых запасов.

По этой причине, мы оптимизировали использование всех материалов для производства шинопровода.

- Уменьшение опасных или загрязняющих материалов: мы проектируем наши продукты с учетом будущих Европейских требований.
- Уменьшение массы изоляционных материалов.
- Уменьшение использования пластиковых материалов для улучшения противопожарных характеристик: меньшее выделение энергии при возгорании, следовательно ограничение распространения и облегчение тушения огня.

Life Is On | **Schneider**
Electric

Schneider Electric

Центр поддержки клиентов
8 (800) 200 64 46 (звонок по России бесплатный)
ru.ccc@schneider-electric.com
www.schneider-electric.com