



Электроустановочные изделия

СОДЕРЖАНИЕ

Серия открытой установки ALFA	1
Серия открытой установки ALFA IP44	6
Серия скрытой установки MASTER	9
Схемы	3-я страница обложки

ALFA

**Розетки и выключатели
открытой установки**



Уникальная высота розеток и выключателей!

Высота выключателей **открытой** установки ALFA сопоставима с высотой обычных выключателей **скрытой** установки – всего 23 мм.

Воздушный дизайн розеток с заземлением

Видимая высота розеток **открытой** установки ALFA сопоставима с высотой обычных розеток **скрытой** установки.

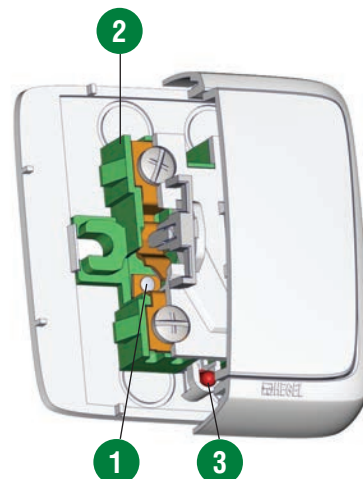
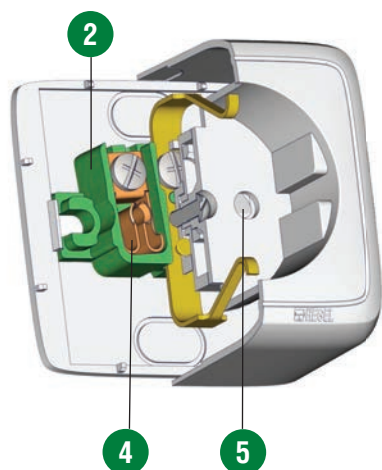
Это экономит жизненное пространство и дает возможности новых решений в дизайне интерьеров.

Инновационная экономичная подсветка не дает накопиться паразитному заряду в блоке управления энергосберегающих ламп, а это в свою очередь:

- исключает мигание энергосберегающих ламп;
- экономит за несколько лет сумму, сопоставимую со стоимостью самого выключателя (по сравнению с традиционными светодиодными индикаторами)



- 1 Цельносеребряные контакты выключателей и переключателей испытаны током до 20 А
- 2 Основания механизмов изготовлены из негорючего материала
- 3 Инновационный экономичный световой индикатор



- 4 Контактные группы розеток изготовлены из фосфористой бронзы, не корродируют и обеспечивают надежный контакт со всеми типами вилок
- 5 Шторки розеток защищают ребенка от поражения электрическим током

ВЫБОР ОЧЕВИДЕН!



Выключатель открытой установки другого производителя

Выключатель открытой установки HEGEL

белый



слоновая кость



сосна



дуб



серебро



золото



ВЫКЛЮЧАТЕЛЬ

открытой установки
одноклавишный



Напряжение, В 250
Номинальный ток, А 10/16
Габаритные размеры, мм 70x70x23

Рис. 1

без монтажной и изолирующей пластин

BA10-111	BA10-111-01	BA10-111-02	BA10-111-05	BA10-111-06	BA10-111-07
BA16-111	BA16-111-01	BA16-111-02	BA16-111-05	BA16-111-06	BA16-111-07

с изолирующей пластиной

BA10-113	BA10-113-01	BA10-113-02	BA10-113-05	BA10-113-06	BA10-113-07
BA16-113	BA16-113-01	BA16-113-02	BA16-113-05	BA16-113-06	BA16-113-07

с монтажной пластиной

BA10-115	BA10-115-01	BA10-115-02	BA10-115-05	BA10-115-06	BA10-115-07
BA16-115	BA16-115-01	BA16-115-02	BA16-115-05	BA16-115-06	BA16-115-07

ВЫКЛЮЧАТЕЛЬ

открытой установки
одноклавишный,
с индикацией



Напряжение, В 250
Номинальный ток, А 10/16
Габаритные размеры, мм 70x70x23

Рис. 2

без монтажной и изолирующей пластин

BA10-112	BA10-112-01	BA10-112-02	BA10-112-05	BA10-112-06	BA10-112-07
BA16-112	BA16-112-01	BA16-112-02	BA16-112-05	BA16-112-06	BA16-112-07

с изолирующей пластиной

BA10-114	BA10-114-01	BA10-114-02	BA10-114-05	BA10-114-06	BA10-114-07
BA16-114	BA16-114-01	BA16-114-02	BA16-114-05	BA16-114-06	BA16-114-07

с монтажной пластиной

BA10-116	BA10-116-01	BA10-116-02	BA10-116-05	BA10-116-06	BA10-116-07
BA16-116	BA16-116-01	BA16-116-02	BA16-116-05	BA16-116-06	BA16-116-07

ВЫКЛЮЧАТЕЛЬ

открытой установки
двухклавишный



Напряжение, В 250
Номинальный ток, А 10/16
Габаритные размеры, мм 70x70x23

Рис. 3

без монтажной и изолирующей пластин

BA10-151	BA10-151-01	BA10-151-02	BA10-151-05	BA10-151-06	BA10-151-07
BA16-151	BA16-151-01	BA16-151-02	BA16-151-05	BA16-151-06	BA16-151-07

с изолирующей пластиной

BA10-153	BA10-153-01	BA10-153-02	BA10-153-05	BA10-153-06	BA10-153-07
BA16-153	BA16-153-01	BA16-153-02	BA16-153-05	BA16-153-06	BA16-153-07

с монтажной пластиной

BA10-155	BA10-155-01	BA10-155-02	BA10-155-05	BA10-155-06	BA10-155-07
BA16-155	BA16-155-01	BA16-155-02	BA16-155-05	BA16-155-06	BA16-155-07

ВЫКЛЮЧАТЕЛЬ

открытой установки
двухклавишный,
с индикацией



Напряжение, В 250
Номинальный ток, А 10/16
Габаритные размеры, мм 70x70x23

Рис. 4

без монтажной и изолирующей пластин

BA10-152	BA10-152-01	BA10-152-02	BA10-152-05	BA10-152-06	BA10-152-07
BA16-152	BA16-152-01	BA16-152-02	BA16-152-05	BA16-152-06	BA16-152-07

с изолирующей пластиной

BA10-154	BA10-154-01	BA10-154-02	BA10-154-05	BA10-154-06	BA10-154-07
BA16-154	BA16-154-01	BA16-154-02	BA16-154-05	BA16-154-06	BA16-154-07

с монтажной пластиной

BA10-156	BA10-156-01	BA10-156-02	BA10-156-05	BA10-156-06	BA10-156-07
BA16-156	BA16-156-01	BA16-156-02	BA16-156-05	BA16-156-06	BA16-156-07

белый



слоновая кость



сосна



дуб



серебро



золото



ПЕРЕКЛЮЧАТЕЛЬ

открытой установки
одноклавишный

Напряжение, В 250
Номинальный ток, А 10/16
Габаритные размеры, мм 70x70x23



Рис. 5

без монтажной и изолирующей пластин

BA10-161 BA16-161	BA10-161-01 BA16-161-01	BA10-161-02 BA16-161-02	BA10-161-05 BA16-161-05	BA10-161-06 BA16-161-06	BA10-161-07 BA16-161-07
----------------------	----------------------------	----------------------------	----------------------------	----------------------------	----------------------------

с изолирующей пластиной

BA10-163 BA16-163	BA10-163-01 BA16-163-01	BA10-163-02 BA16-163-02	BA10-163-05 BA16-163-05	BA10-163-06 BA16-163-06	BA10-163-07 BA16-163-07
----------------------	----------------------------	----------------------------	----------------------------	----------------------------	----------------------------

с монтажной пластиной

BA10-165 BA16-165	BA10-165-01 BA16-165-01	BA10-165-02 BA16-165-02	BA10-165-05 BA16-165-05	BA10-165-06 BA16-165-06	BA10-165-07 BA16-165-07
----------------------	----------------------------	----------------------------	----------------------------	----------------------------	----------------------------

ПЕРЕКЛЮЧАТЕЛЬ

открытой установки
одноклавишный,
с индикацией

Напряжение, В 250
Номинальный ток, А 10/16
Габаритные размеры, мм 70x70x23



Рис. 6

без монтажной и изолирующей пластин

BA10-162 BA16-162	BA10-162-01 BA16-162-01	BA10-162-02 BA16-162-02	BA10-162-05 BA16-162-05	BA10-162-06 BA16-162-06	BA10-162-07 BA16-162-07
----------------------	----------------------------	----------------------------	----------------------------	----------------------------	----------------------------

с изолирующей пластиной

BA10-164 BA16-164	BA10-164-01 BA16-164-01	BA10-164-02 BA16-164-02	BA10-164-05 BA16-164-05	BA10-164-06 BA16-164-06	BA10-164-07 BA16-164-07
----------------------	----------------------------	----------------------------	----------------------------	----------------------------	----------------------------

с монтажной пластиной

BA10-166 BA16-166	BA10-166-01 BA16-166-01	BA10-166-02 BA16-166-02	BA10-166-05 BA16-166-05	BA10-166-06 BA16-166-06	BA10-166-07 BA16-166-07
----------------------	----------------------------	----------------------------	----------------------------	----------------------------	----------------------------

РОЗЕТКА

открытой установки
одноместная,
без заземляющего
контакта, без шторок/
со шторками*

Напряжение, В 250
Номинальный ток, А 16
Габаритные размеры, мм 62x62x26



без монтажной и изолирующей пластин

PA16-101 PA16-102*	PA16-101-01 PA16-102-01*	PA16-101-02 PA16-102-02*	PA16-101-05 PA16-102-05*	PA16-101-06 PA16-102-06*	PA16-101-07 PA16-102-07*
-----------------------	-----------------------------	-----------------------------	-----------------------------	-----------------------------	-----------------------------

с изолирующей пластиной

PA16-103 PA16-104*	PA16-103-01 PA16-104-01*	PA16-103-02 PA16-104-02*	PA16-103-05 PA16-104-05*	PA16-103-06 PA16-104-06*	PA16-103-07 PA16-104-07*
-----------------------	-----------------------------	-----------------------------	-----------------------------	-----------------------------	-----------------------------

с монтажной пластиной

PA16-105 PA16-106*	PA16-105-01 PA16-106-01*	PA16-105-02 PA16-106-02*	PA16-105-05 PA16-106-05*	PA16-105-06 PA16-106-06*	PA16-105-07 PA16-106-07*
-----------------------	-----------------------------	-----------------------------	-----------------------------	-----------------------------	-----------------------------

РОЗЕТКА

открытой установки
одноместная,
с заземляющим контактом,
без шторок/со шторками*

Напряжение, В 250
Номинальный ток, А 16
Габаритные размеры, мм 62x62x39



без монтажной и изолирующей пластин

PA16-111 PA16-112*	PA16-111-01 PA16-112-01*	PA16-111-02 PA16-112-02*	PA16-111-05 PA16-112-05*	PA16-111-06 PA16-112-06*	PA16-111-07 PA16-112-07*
-----------------------	-----------------------------	-----------------------------	-----------------------------	-----------------------------	-----------------------------

с изолирующей пластиной

PA16-113 PA16-114*	PA16-113-01 PA16-114-01*	PA16-113-02 PA16-114-02*	PA16-113-05 PA16-114-05*	PA16-113-06 PA16-114-06*	PA16-113-07 PA16-114-07*
-----------------------	-----------------------------	-----------------------------	-----------------------------	-----------------------------	-----------------------------

с монтажной пластиной

PA16-115 PA16-116*	PA16-115-01 PA16-116-01*	PA16-115-02 PA16-116-02*	PA16-115-05 PA16-116-05*	PA16-115-06 PA16-116-06*	PA16-115-07 PA16-116-07*
-----------------------	-----------------------------	-----------------------------	-----------------------------	-----------------------------	-----------------------------

РОЗЕТКА воздушный дизайн

открытой установки
одноместная,
с заземляющим контактом,
без шторок/со шторками*

Напряжение, В 250
Номинальный ток, А 16
Габаритные размеры, мм 61x61x38



без монтажной и изолирующей пластин

PA16-171 PA16-172*	PA16-171-01 PA16-172-01*	PA16-171-02 PA16-172-02*	PA16-171-05 PA16-172-05*	PA16-171-06 PA16-172-06*	PA16-171-07 PA16-172-07*
-----------------------	-----------------------------	-----------------------------	-----------------------------	-----------------------------	-----------------------------

с изолирующей пластиной

PA16-173 PA16-174*	PA16-173-01 PA16-174-01*	PA16-173-02 PA16-174-02*	PA16-173-05 PA16-174-05*	PA16-173-06 PA16-174-06*	PA16-173-07 PA16-174-07*
-----------------------	-----------------------------	-----------------------------	-----------------------------	-----------------------------	-----------------------------

с монтажной пластиной

PA16-175 PA16-176*	PA16-175-01 PA16-176-01*	PA16-175-02 PA16-176-02*	PA16-175-05 PA16-176-05*	PA16-175-06 PA16-176-06*	PA16-175-07 PA16-176-07*
-----------------------	-----------------------------	-----------------------------	-----------------------------	-----------------------------	-----------------------------

* Изделие со шторками

белый



слоновая кость



сосна



дуб



серебро



золото



РОЗЕТКА

открытой установки
двухместная,
без заземляющих
контактов,
без шторок/со шторками*



Напряжение, В 250
Номинальный ток, А 16
Габаритные размеры, мм 103x61x25

без монтажной и изолирующей пластин

PA16-141 PA16-142*	PA16-141-01 PA16-142-01*	PA16-141-02 PA16-142-02*	PA16-141-05 PA16-142-05*	PA16-141-06 PA16-142-06*	PA16-141-07 PA16-142-07*
-----------------------	-----------------------------	-----------------------------	-----------------------------	-----------------------------	-----------------------------

с изолирующей пластиной

PA16-143 PA16-144*	PA16-143-01 PA16-144-01*	PA16-143-02 PA16-144-02*	PA16-143-05 PA16-144-05*	PA16-143-06 PA16-144-06*	PA16-143-07 PA16-144-07*
-----------------------	-----------------------------	-----------------------------	-----------------------------	-----------------------------	-----------------------------

с монтажной пластиной

PA16-145 PA16-146*	PA16-145-01 PA16-146-01*	PA16-145-02 PA16-146-02*	PA16-145-05 PA16-146-05*	PA16-145-06 PA16-146-06*	PA16-145-07 PA16-146-07*
-----------------------	-----------------------------	-----------------------------	-----------------------------	-----------------------------	-----------------------------

РОЗЕТКА

открытой установки
двухместная,
с заземляющими
контактами,
без шторок/со шторками*



Напряжение, В 250
Номинальный ток, А 16
Габаритные размеры, мм 103x61x38

без монтажной и изолирующей пластин

PA16-151 PA16-152*	PA16-151-01 PA16-152-01*	PA16-151-02 PA16-152-02*	PA16-151-05 PA16-152-05*	PA16-151-06 PA16-152-06*	PA16-151-07 PA16-152-07*
-----------------------	-----------------------------	-----------------------------	-----------------------------	-----------------------------	-----------------------------

с изолирующей пластиной

PA16-153 PA16-154*	PA16-153-01 PA16-154-01*	PA16-153-02 PA16-154-02*	PA16-153-05 PA16-154-05*	PA16-153-06 PA16-154-06*	PA16-153-07 PA16-154-07*
-----------------------	-----------------------------	-----------------------------	-----------------------------	-----------------------------	-----------------------------

с монтажной пластиной

PA16-155 PA16-156*	PA16-155-01 PA16-156-01*	PA16-155-02 PA16-156-02*	PA16-155-05 PA16-156-05*	PA16-155-06 PA16-156-06*	PA16-155-07 PA16-156-07*
-----------------------	-----------------------------	-----------------------------	-----------------------------	-----------------------------	-----------------------------

РОЗЕТКА воздушный дизайн

открытой установки
двухместная, с
заземляющими контактами,
без шторок/со шторками*



Напряжение, В 250
Номинальный ток, А 16
Габаритные размеры, мм 103x61x39

без монтажной и изолирующей пластин

PA16-181 PA16-182*	PA16-181-01 PA16-182-01*	PA16-181-02 PA16-182-02*	PA16-181-05 PA16-182-05*	PA16-181-06 PA16-182-06*	PA16-181-07 PA16-182-07*
-----------------------	-----------------------------	-----------------------------	-----------------------------	-----------------------------	-----------------------------

с изолирующей пластиной

PA16-183 PA16-184*	PA16-183-01 PA16-184-01*	PA16-183-02 PA16-184-02*	PA16-183-05 PA16-184-05*	PA16-183-06 PA16-184-06*	PA16-183-07 PA16-184-07*
-----------------------	-----------------------------	-----------------------------	-----------------------------	-----------------------------	-----------------------------

с монтажной пластиной

PA16-185 PA16-186*	PA16-185-01 PA16-186-01*	PA16-185-02 PA16-186-02*	PA16-185-05 PA16-186-05*	PA16-185-06 PA16-186-06*	PA16-185-07 PA16-186-07*
-----------------------	-----------------------------	-----------------------------	-----------------------------	-----------------------------	-----------------------------

РАДИО РОЗЕТКА

открытой установки



Габаритные размеры, мм 65x65x22

РПВ-1201	РПВ-1201-01	РПВ-1201-02	РПВ-1201-05	РПВ-1201-06	РПВ-1201-07
----------	-------------	-------------	-------------	-------------	-------------

* Изделие со шторками

ALFA IP44

**Розетки и выключатели
открытой установки**



Ультратонкие розетки и выключатели открытой установки со степенью защиты IP44 в среднем **до 25% компактнее** по сравнению с изделиями других производителей.

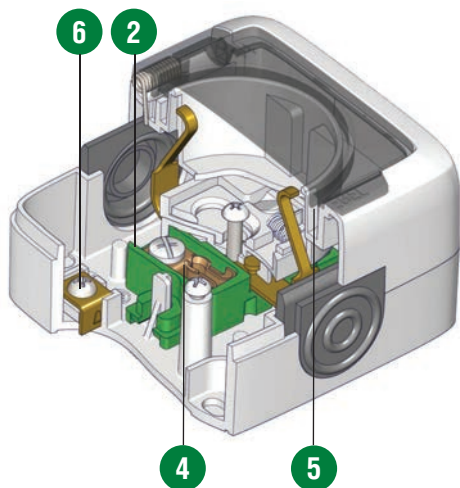
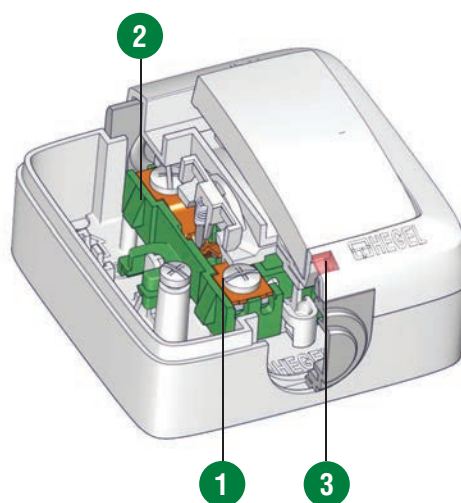
Инновационная экономичная подсветка не дает накопиться паразитному заряду в блоке управления энергосберегающих ламп, а это в свою очередь:

- исключает мигание энергосберегающих ламп;
- экономит за несколько лет сумму, сопоставимую со стоимостью самого выключателя (по сравнению с традиционными светодиодными индикаторами)

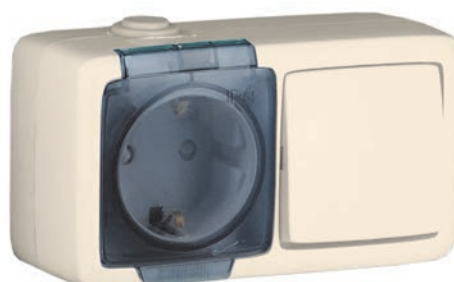


Широкая ассортиментная линейка облегчает монтаж и увеличивает возможности электромонтажника.

- 1 Цельносеребряные контакты выключателей и переключателей испытаны током до 20 А
- 2 Основания механизмов изготовлены из негорючего материала
- 3 Инновационный экономичный световой индикатор



- 4 Контактные группы розеток изготовлены из фосфористой бронзы, не корризируют и обеспечивают надежный контакт со всеми типами вилок
- 5 В отличие от простых розеток с крышкой IP20, конструктивные особенности розетки ALFA IP44 обеспечивают соответствие жестким требованиям степени защиты IP44 (защиты от частиц размером от 1 мм и от брызг)
- 6 Дополнительный контакт заземления внутри корпуса



ALFA IP44

белый



слоновая кость



белый



слоновая кость



ВЫКЛЮЧАТЕЛЬ

открытой установки
одноклавишный

Напряжение, В 250
Номинальный ток, А 10/16
Габаритные размеры, мм 72x70x38

Рис. 1



BA10-211 -01
BA16-211 -01

РОЗЕТКА

открытой установки
одноместная,
без шторок/со шторками*

Напряжение, В 250
Номинальный ток, А 16
Габаритные размеры, мм 72x70x46



PA16-201 -01
PA16-202* -01

ВЫКЛЮЧАТЕЛЬ

открытой установки
одноклавишный,
с индикацией

Напряжение, В 250
Номинальный ток, А 10/16
Габаритные размеры, мм 72x70x38

Рис. 2



BA10-212 -01
BA16-212 -01

РОЗЕТКА

открытой установки одноместная,
с заземляющими контактами,
без шторок/со шторками*

Напряжение, В 250
Номинальный ток, А 16
Габаритные размеры, мм 72x70x46



PA16-211 -01
PA16-212* -01

ВЫКЛЮЧАТЕЛЬ

открытой установки
двухклавишный

Напряжение, В 250
Номинальный ток, А 10/16
Габаритные размеры, мм 72x70x38

Рис. 3



BA10-251 -01
BA16-251 -01

РОЗЕТКА

открытой установки двухместная,
без шторок/
со шторками*

Напряжение, В 250
Номинальный ток, А 16
Габаритные размеры, мм 124x72x54



PA16-241 -01
PA16-242* -01

ВЫКЛЮЧАТЕЛЬ

открытой установки
двухклавишный,
с индикацией

Напряжение, В 250
Номинальный ток, А 10/16
Габаритные размеры, мм 72x70x38

Рис. 4



BA10-252 -01
BA16-252 -01

РОЗЕТКА

открытой установки двухместная,
с заземляющими контактами,
без шторок/со шторками*

Напряжение, В 250
Номинальный ток, А 16
Габаритные размеры, мм 124x72x54



PA16-251 -01
PA16-252* -01

ПЕРЕКЛЮЧАТЕЛЬ

открытой установки
одноклавишный

Напряжение, В 250
Номинальный ток, А 10/16
Габаритные размеры, мм 72x70x38

Рис. 5



BA10-261 -01
BA16-261 -01

БЛОК открытой установки розетка с заземляющими контактами без шторок/со шторками* + выключатель одноклавишный

Напряжение, В 250
Номинальный ток, А 16
Габаритные размеры, мм 124x72x49



BA16-211 -01
BA16-221* -01

ПЕРЕКЛЮЧАТЕЛЬ

открытой установки
одноклавишный,
с индикацией

Напряжение, В 250
Номинальный ток, А 10/16
Габаритные размеры, мм 72x70x38

Рис. 6



BA10-262 -01
BA16-262 -01

БЛОК открытой установки розетка с заземляющими контактами без шторок/со шторками* + выключатель двухклавишный

Напряжение, В 250
Номинальный ток, А 16
Габаритные размеры, мм 124x72x49



BA16-212 -01
BA16-222* -01

* Изделие со шторками

MASTER

Розетки и выключатели
скрытой установки



Розетки и выключатели скрытого монтажа серии MASTER разработаны для удобства как пользователей, так и профессиональных монтажников.

Воздушный дизайн двойных розеток с заземлением экономит жизненное пространство и дарит новые возможности в дизайне интерьеров.

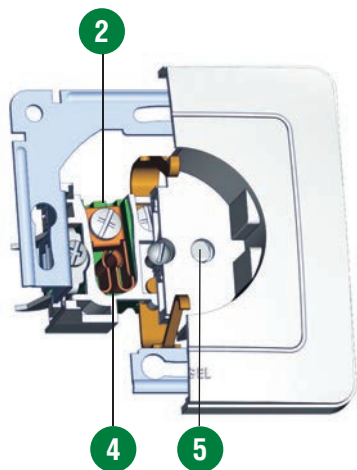
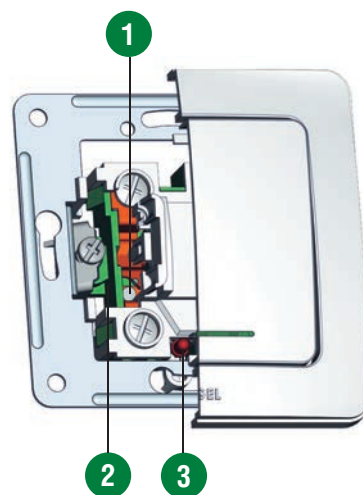
Инновационная экономичная подсветка не дает накопиться паразитному заряду в блоке управления энергосберегающих ламп, а это в свою очередь:

- исключает мигание энергосберегающих ламп;
- экономит за несколько лет сумму, сопоставимую со стоимостью самого выключателя (по сравнению с традиционными светодиодными индикаторами)



Возможность закрепления либо на распорные лапки, либо на винты облегчает и делает более удобным монтаж розеток и выключателей серии.

- 1 Цельносеребряные контакты выключателей и переключателей испытаны током до 20 А
- 2 Основания механизмов изготовлены из негорючего материала
- 3 Инновационный индикатор местонахождения выключателя в темноте



- 4 Контактные группы розеток изготовлены из фосфористой бронзы, не корризируют и обеспечивают надежный контакт со всеми типами вилок
- 5 Шторки розеток защищают ребенка от поражения электрическим током

КЛАССИЧЕСКИЕ ЦВЕТА



белый



слоновая кость



сосна



дуб



серебро



золото



ВЫКЛЮЧАТЕЛЬ скрытой установки одноклавишный

Напряжение, В 250
Номинальный ток, А 10/16
Габаритные размеры, мм 80x80x15



BC10-311	BC10-311-01	BC10-311-02	BC10-311-05	BC10-311-06	BC10-311-07
BC16-311	BC16-311-01	BC16-311-02	BC16-311-05	BC16-311-06	BC16-311-07

Рис. 1

ВЫКЛЮЧАТЕЛЬ скрытой установки одноклавишный, с индикацией, цвет индикации – зеленый

Напряжение, В 250
Номинальный ток, А 10/16
Габаритные размеры, мм 80x80x15



BC10-312	BC10-312-01	BC10-312-02	BC10-312-05	BC10-312-06	BC10-312-07
BC16-312	BC16-312-01	BC16-312-02	BC16-312-05	BC16-312-06	BC16-312-07

Рис. 2

ВЫКЛЮЧАТЕЛЬ скрытой установки двухклавишный

Напряжение, В 250
Номинальный ток, А 10/16
Габаритные размеры, мм 80x80x15



BC10-351	BC10-351-01	BC10-351-02	BC10-351-05	BC10-351-06	BC10-351-07
BC16-351	BC16-351-01	BC16-351-02	BC16-351-05	BC16-351-06	BC16-351-07

Рис. 3

ВЫКЛЮЧАТЕЛЬ скрытой установки двухклавишный, с индикацией, цвет индикации – зеленый

Напряжение, В 250
Номинальный ток, А 10/16
Габаритные размеры, мм 80x80x15



BC10-352	BC10-352-01	BC10-352-02	BC10-352-05	BC10-352-06	BC10-352-07
BC16-352	BC16-352-01	BC16-352-02	BC16-352-05	BC16-352-06	BC16-352-07

Рис. 4

ПЕРЕКЛЮЧАТЕЛЬ скрытой установки одноклавишный

Напряжение, В 250
Номинальный ток, А 10/16
Габаритные размеры, мм 80x80x15



BC10-361	BC10-361-01	BC10-361-02	BC10-361-05	BC10-361-06	BC10-361-07
BC16-361	BC16-361-01	BC16-361-02	BC16-361-05	BC16-361-06	BC16-361-07

Рис. 5

ПЕРЕКЛЮЧАТЕЛЬ скрытой установки одноклавишный, с индикацией, цвет индикации – зеленый

Напряжение, В 250
Номинальный ток, А 10/16
Габаритные размеры, мм 80x80x15



BC10-362	BC10-362-01	BC10-362-02	BC10-362-05	BC10-362-06	BC10-362-07
BC16-362	BC16-362-01	BC16-362-02	BC16-362-05	BC16-362-06	BC16-362-07

Рис. 6

ВЫКЛЮЧАТЕЛЬ скрытой установки одноклавишный с самовозвратом (кнопка)

Напряжение, В 250
Номинальный ток, А 10
Габаритные размеры, мм 80x80x15



BC10-331	BC10-331-01	BC10-331-02	BC10-331-05	BC10-331-06	BC10-331-07
----------	-------------	-------------	-------------	-------------	-------------

Рис. 7

ВЫКЛЮЧАТЕЛЬ скрытой установки одноклавишный, с индикацией, с самовозвратом (кнопка), цвет индикации – зеленый

Напряжение, В 250
Номинальный ток, А 10
Габаритные размеры, мм 80x80x15



BC10-332	BC10-332-01	BC10-332-02	BC10-332-05	BC10-332-06	BC10-332-07
----------	-------------	-------------	-------------	-------------	-------------

Рис. 8

белый



слоновая кость



сосна



дуб



серебро



золото



РОЗЕТКА скрытой установки одноместная без шторок/со шторками*

Напряжение, В 250
Номинальный ток, А 16
Габаритные размеры, мм 80x80x11



PC16-301	PC16-301-01	PC16-301-02	PC16-301-05	PC16-301-06	PC16-301-07
PC16-302*	PC16-302-01*	PC16-302-02*	PC16-302-05*	PC16-302-06*	PC16-302-07*

РОЗЕТКА скрытой установки одноместная с заземляющими контактами без шторок/со шторками*

Напряжение, В 250
Номинальный ток, А 16
Габаритные размеры, мм 80x80x11



PC16-311	PC16-311-01	PC16-311-02	PC16-311-05	PC16-311-06	PC16-311-07
PC16-312*	PC16-312-01*	PC16-312-02*	PC16-312-05*	PC16-312-06*	PC16-312-07*

РОЗЕТКА скрытой установки двухместная без шторок/со шторками*

Напряжение, В 250
Номинальный ток, А 16
Габаритные размеры, мм 121x80x16



PC16-341	PC16-341-01	PC16-341-02	PC16-341-05	PC16-341-06	PC16-341-07
PC16-342*	PC16-342-01*	PC16-342-02*	PC16-342-05*	PC16-342-06*	PC16-342-07*

РОЗЕТКА полускрытой установки двухместная с заземляющими контактами без шторок/со шторками*

Напряжение, В 250
Номинальный ток, А 16
Габаритные размеры, мм 121x80x16



PC16-351	PC16-351-01	PC16-351-02	PC16-351-05	PC16-351-06	PC16-351-07
PC16-352*	PC16-352-01*	PC16-352-02*	PC16-352-05*	PC16-352-06*	PC16-352-07*

РОЗЕТКА скрытой установки двухместная с заземляющими контактами без шторок/со шторками*, воздушный дизайн

Напряжение, В 250
Номинальный ток, А 16
Габаритные размеры, мм 121x80x16



PC16-381	PC16-381-01	PC16-381-02	PC16-381-05	PC16-381-06	PC16-381-07
PC16-382*	PC16-382-01*	PC16-382-02*	PC16-382-05*	PC16-382-06*	PC16-382-07*

РОЗЕТКА скрытой установки одноместная с заземляющими контактами без шторок/со шторками*, IP44

Напряжение, В 250
Номинальный ток, А 16
Габаритные размеры, мм 80x80x47



PC16-511	PC16-511-01	PC16-511-02	PC16-511-05	PC16-511-06	PC16-511-07
PC16-512*	PC16-512-01*	PC16-512-02*	PC16-512-05*	PC16-512-06*	PC16-512-07*

ДИММЕР поворотной-нажимной

Напряжение, В 250
Номинальный ток, А 2
Габаритные размеры, мм 84x84x14



DC-315-372	DC-315-372-01	DC-315-372-02	DC-315-372-05	DC-315-372-06	DC-315-372-07
------------	---------------	---------------	---------------	---------------	---------------

РОЗЕТКА ТЕЛЕФОННАЯ/КОМПЬЮТЕРНАЯ

Габаритные размеры, мм 80x80x12



PT301	PT301-01	PT301-02	PT301-05	PT301-06	PT301-07
PK301	PK301-01	PK301-02	PK301-05	PK301-06	PK301-07

* Изделие со шторками

Схемы подключения выключателей/переключателей

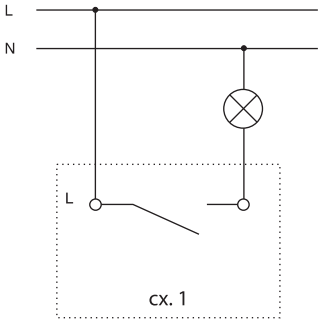


Рис. 1

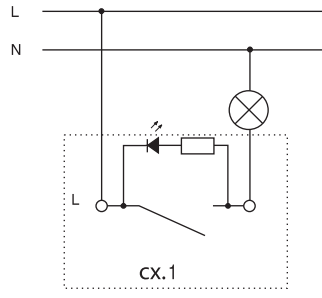


Рис. 2

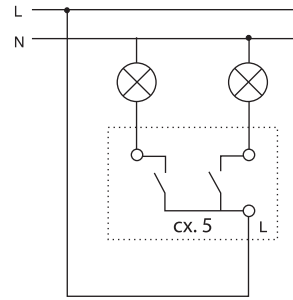


Рис. 3

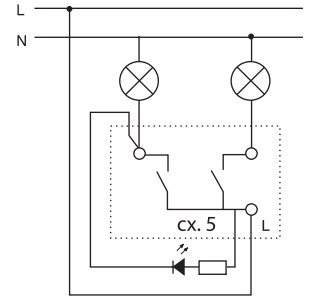


Рис. 4

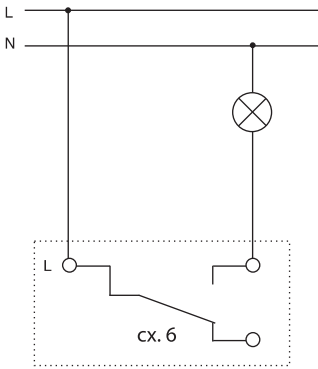


Рис. 5

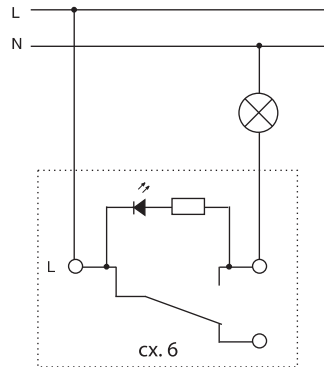


Рис. 6

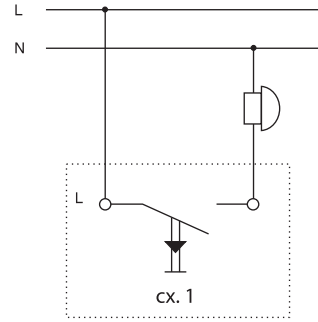


Рис. 7

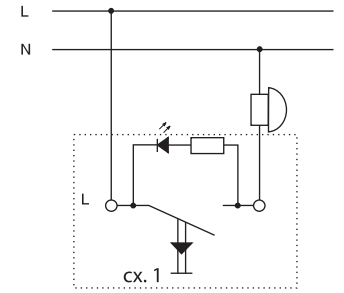


Рис. 8

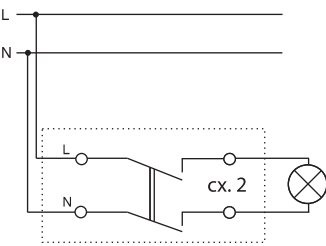


Рис. 9

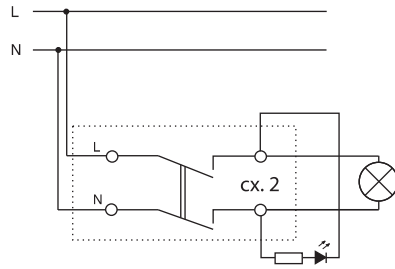


Рис. 10

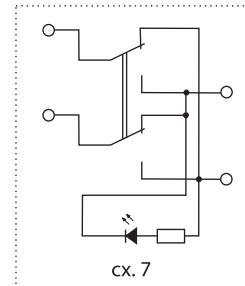


Рис. 11

Двухклавишный переключатель

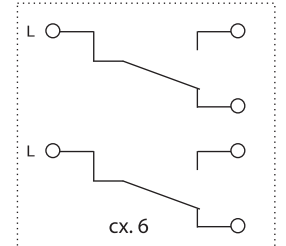


Рис. 12

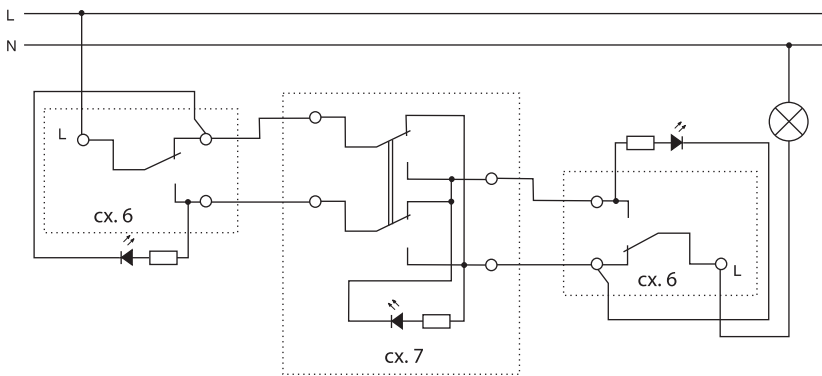


Рис. 13

Подключение проходных переключателей и перекрестный переключатель

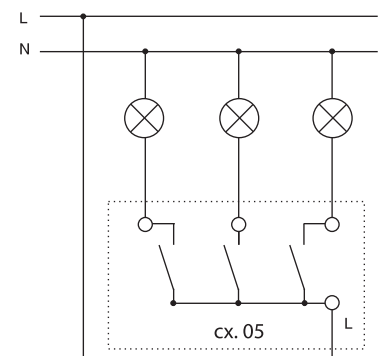


Рис. 14

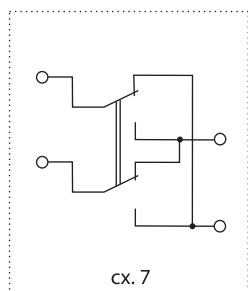


Рис. 15

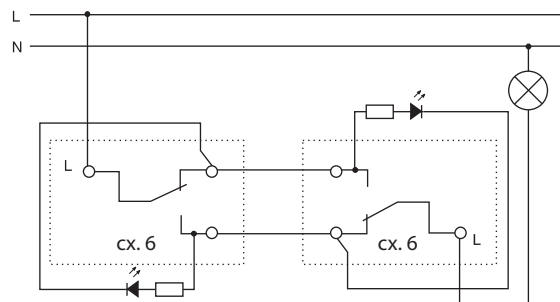


Рис. 16

Подключение проходных переключателей

С самой свежей информацией о новинках продукции HEGEL
Вы можете ознакомиться на сайте
www.hegel-electro.ru