

Pievienojuma sistēmas



Slēdžu pievienojuma sistēmu apskats 56

Pievienojuma sistēmas C tipa kopnēm



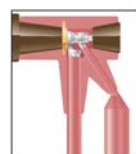
Universāla RICS 31xx sistēma spriegumam līdz 12 kV kabeļiem ar plastmasas un papīra izolāciju līdz 300 mm² 58



Universāla RICS 51xx sistēma spriegumam līdz 24 kV kabeļiem ar plastmasas un papīra izolāciju līdz 300 mm² 59



Ekranēta RSTI sistēma spriegumam līdz 42 kV kabeļiem ar plastmasas izolāciju līdz 800 mm² 60



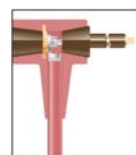
Izlādņi kopā ar RICS un RSTI pievienojuma sistēmām 62

Pievienojuma sistēmas A tipa kopnēm



Ekranēta RSES/RSSS sistēma spriegumam līdz 24 kV kabeļiem ar plastmasas izolāciju līdz 120 mm² 64

Aksesuāri Tyco Electronics pievienojuma sistēmām



Aksesuāri pārbaudēm, zemēšanai un pievienošanai 65

Tyco Electronics pievienojuma sistēmas ar gāzi pildītiem slēdžiem

Slēdži



Slēdži ar gāzes pildījumu arvien vairāk tiek lietoti gan sadales tīklos, gan rūpnieciskos objektos. Kompakta pievienošanas vieta ir izvietota slēdža lejas daļā. Pievienošanas vieta ir no metāla un pilnībā ekranēta. Kabeļus pievieno sadalnei ar pievienojuma sistēmu, ekranēta sistēma nav obligāta.

Kopņu pievienojuma tipi

Kopņu pievienojuma tipi slēdžiem un transformatoriem ir noteikti starptautiskās specifikācijās EN 50180 un EN 50181.

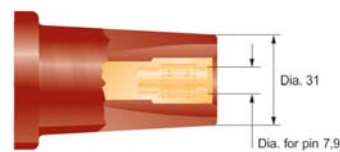
Visbiežāk pielietojamie kopņu pievienojuma tipi slēdžiem ir A un C.

Standarta nominālā strāva C tipa kopņu pievienojumam ir 630 A. Daži slēdži ir 800 A un 1250 A strāvām. Mūsu adapteri der visām strāvām.

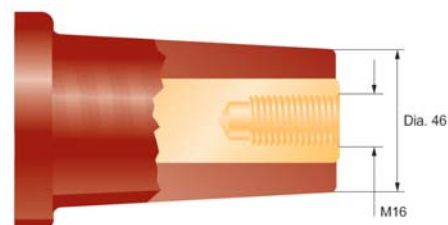
Slēgiekartās transformatori parasti tiek pievienoti ar A tipa kopņu pievienojumiem ar nominālo strāvu, kas nepārsniedz 250 A. Citos gadījumos ir jālieto C tipa kopņu pievienojums.

Tikai dažiem no slēdžiem tirgū ir iekšējā konusa kopņu pievienojuma sistēma; adapteri šim tipam ir jāpasūta atsevišķi.

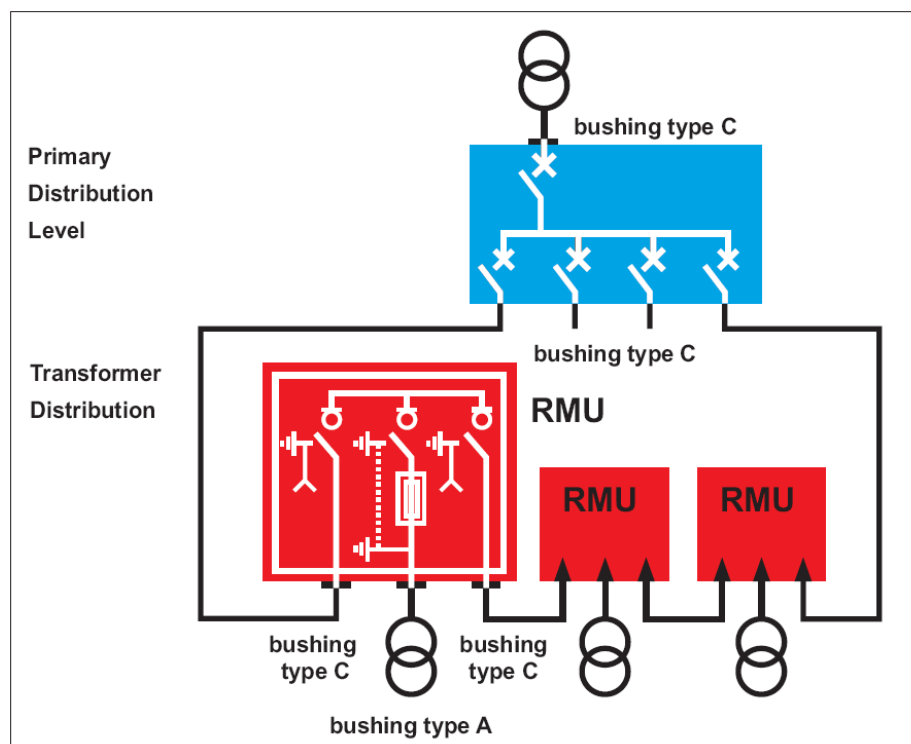
Kopņu pievienojuma tips A



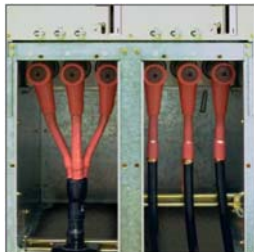
Kopņu pievienojuma tips C



Izplatītākā slēdžu slēguma shēma



Tyco Electronics slēdžu pievienošanas sistēmas



Siemens 8DJ10



Groupe Schneider RM6



AREVA FBA



ABB CTC



Ormazabal F&G FA



Dažādība

Tyco Electronics pievienojuma sistēma atbilst visām prasībām, kas nepieciešamas ar gāzi pildītiem slēdžiem un transformatoriem, neatkarīgi no ražotājiem: dažādiem spriegumiem, dažādām strāvām, kā arī kabeļiem ar papīra vai plastmasas izolāciju.

Mēs varam piegādāt pievienojuma sistēmas A un C tipa kopņu pievienojuma tipiem, kā arī ārējā konusa un iekšējā konusa pievienojuma sistēmai.

Drošums

Mums ir vairāku gadu desmitu pieredze hermētisko izolēto vīdriņģuma gala aparātu jomā, Raychem pievienojuma sistēmas ir ugunsnecaurlaidīgas un nodrošina nepārtrauktu un drošu darbību pat ekstremālos klimatiskos apstākļos un lielā piesārņojumā.

Pārbaudes

Pievienojuma sistēmas atbilst CENELEC HD629.1 S2, VDE 0278 un ANSI IEEE 386 standartiem, kā arī Raychem specifikācijai PPS 3013. Vēl vairāk, tās ir pārbaudītas kopā ar visplašāk pielietotajiem slēdžiem. Pārbaudīšanas prasības un rezultāti ir apkopoti Raychem pārbaudīšanas protokolos un ir saņemami pēc pieprasījuma.

Vienkārša montāža

Pievienojuma sistēmu kompaktais veidols un skaidri izteiktais profils vienkāršo montāžu. Standarta slēgiekārtām ir nepieciešama tāda modifikācija, lai varētu pievienot kabeļus ar papīra izolāciju un izlādni. Ir arī iespējams pievienot divus kabeļus zem vieniem kontaktiem. Pievienojuma sistēmas ir izveidotas tā, lai varētu pievienot 1- dzīslu un 3-dzīslu kabeļus ar plašu šķērsgrīzuma spektru līdz pat 800 mm².

C tipa kopņu pievienošanas sistēma ar ārējo konusu

RICS ir izolējošs T-veida adapters un ir piemērots visu Raychem gala aparātu pievienošanai neatkarīgi no kabeļu tipa, t.i. gan kabeļiem ar papīra izolāciju, gan kabeļus ar plastmasas izolāciju gan 1-dzīslu, gan 3-dzīslu kabeļiem. Sīkāk to var aplūkot 58. lpp. Taisnie adapteri jāpasūta atsevišķi.

RSTI ekranētie T-veida pievienotāji ir izstrādāti kabeļiem ar plastmasas izolāciju. Sīkāk to var aplūkot 60.lpp .

Izlādņus var pievienot, izmantojot speciāli izveidotus adapterus, lai aizsargātu sistēmu pret zibens izlādēm. Spriegums tiek samazināts līdz līmenim, kad tas vairs nav bīstams slēdžim.

Izlādņu pievienošanu RICS un RSTI sistēmai sīkāk var aplūkot 62. un 63. lpp.

A tipa kopņu pievienošanas sistēma ar ārējo konusu

RSES un RSSS ir ekranētas pievienojuma sistēmas transformatoriem un slēdžiem ar strāvu līdz 250 A. izstrādāti kabeļiem ar plastmasas izolāciju. Sīkāk to var aplūkot 64. lpp.

Aksesuāri Tyco Electronics pievienojuma sistēmām

Aksesuāri kabeļu pārbaudēm, pievienošanas tapa, zemējums ir pieejami RICS, RSTI un RSES/RSSS pievienošanas sistēmām un aprakstītas 65.lpp.

RICS 3133 – izolēti T-veida adapteri slēdžiem ar gāzes izolāciju ar C tipa kopņu pievienojumu spriegumam līdz 12 kV

Šis izolētais adapteris nodrošina izcili hermetizāciju, elektrisko izolāciju un elektrisko savienojumu starp visām Raychem gala apdarēm un slēdžiem ar gāzes izolāciju spriegumam līdz 12 kV. Tā ir izstrādāta, lai atbilstu kopņu profiliem saskaņā ar EN 50181 tips C.

Konstrukcija

Raychem patentētais RICS 31xx adapteris ir izveidots, lai nosegtu pievienojuma vietu starp kabelkurpi un T-veida kopņu izvadu slēdžim ar gāzes izolāciju vietās, kur ir ļoti maz telpas.

Noturīgais pret plaisāšanu elastomēra korpusam ir izcila erozijas noturība, dielektriskās īpašības un noturība pret apkārtējās vides ietekmi. Tas parāda savas priekšrocības arī lielā gaisa mitrumā un elektriskā laukā.

RICS 31xx adapteri ir ātri un viegli uzmontējami, un tos var lietot ar visām Raychem gala apdarēm.

Adapteri var viegli noņemt un uzmontēt atpakaļ, ja nepieciešams.

Montāža

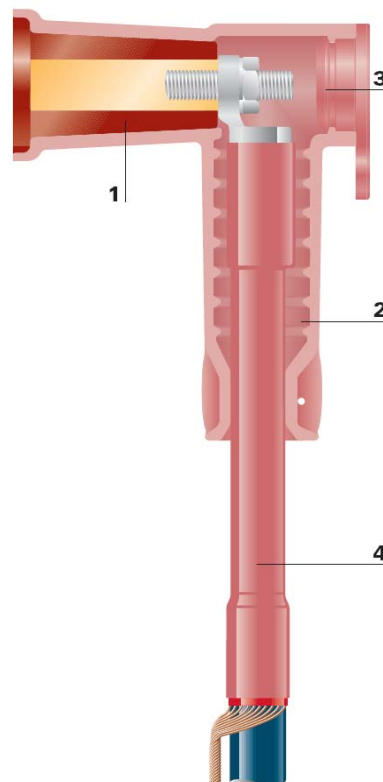
Elastomēra korpusu vienkārši uzmauc uz gala apdares pat ja tai ir masīva kabelkurpe. Tas ir paredzēts plašu šķērsriezumu diapazonam no 25-300 mm². Pievienojuma stienis ar uzgriezni tiek pievienots kopnēm. Adaptera galu noslēdz ar aizspiežamu elastomēra vāku. Ja nepieciešams, to var noņemt, lai veiktu kabeļa pārbaudi.

Darbības pārbaude

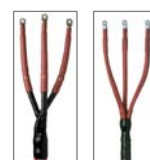
RICS adapteri ir pārbaudīti saskaņā ar CENELEC HD 629.1 S2:2006, un GOST prasībām, iekļaujot tajos tādas pārbaudes kā AC, DC, BIL, ilglaicīgās slodzes pārbaude ar AC spriegumu fāze/zeme (2,5 U₀). Visas pārbaudes ar spriegumu ir veiktas šauros metāliskos iezogojumos, lai radītu iespējami smagākus apstākļus.

Pat vissliktākajos apstākļos - zem ūdens ar pārbaudes spriegumu 16 kV fāze/zeme (vairāk nekā 2,5 lielāks nekā normālas darbības spriegums) - RICS adapters sekmīgi izturēja šīs pārbaudes.

Stieņa apraksts kabeļu pārbaudēm ir 65. lpp.



1 Kopņu konuss
2 RICS-adapteris
3 Gala vāks
4 Raychem gala apdare



Nominālais spriegums U ₀ /U (kV)	Šķērs-greizums (mm ²)	Apzīmējums pasūtījumam T-adapters	Gala apdare 1-dzīslu ar meh. kabelkorpēm	Gala apdare 3-dzīslu* ar meh. kabelkorpēm
Kabeļi ar plastmasas izolāciju				
6/10	25 - 70	RICS 3132	POLT-12C/1XI-L16	POLT-12C/3XI-H1-L12
	70 - 150	RICS 3133	POLT-12D/1XI-L16A	POLT-12D/3XI-H1-L16A
	120 - 240	RICS-3133	POLT-12D/1XI-L16B	POLT-12D/3XI-H1-L16B
	300	RICS 3133	POLT-12E/1XI-L16	POLT-12E/3XI-H1-L16
Kabeļi ar papīra izolāciju				
6/10	25 - 50	RICS 3132		GUST-12/ 25- 50/450-L12
	70 - 120	RICS 3133		GUST-12/ 70-120/450-L16
	150 - 240	RICS-3133		GUST-12/150-240/450-L16

Piezīme: * Gala apdares ar citādu dzīslu garumu arī var lietot, skat. 42., 44. lpp. par POLT un 34. lpp. par GUST gala apdarēm.

Komplektācija: Izolējošais korpus, skrūves, stienis un gala vāks tiek piegādāts visām 3-fazēm komplektā ar montāžas instrukciju. Gala apdares ar kabelkorpēm ir jāpasūta atsevišķi.

RICS adapteri var tikt pielietoti ar jebkuru Raychem gala apdari, kas ir aprakstītas nodaļā "Gala apdares". Lūdzu, sazinieties ar vietējo tirdzniecības pārstāvi.

RICS 51xx - izolēti T-veida adapteri slēdžiem ar gāzes izolāciju ar C tipa kopņu pievienojumu 10kV un 20 kV spriegumam

Šis izolētais adapteris nodrošina izcilu hermetizāciju, elektrisko izolāciju un elektrisko savienojumu starp visām Raychem gala apdarēm un slēdžiem ar gāzes izolāciju spriegumam līdz 24 kV. Tā ir izstrādāta, lai atbilstu kopņu profiliem saskaņā ar EN 50181 tips C.

Konstrukcija

Raychem patentētais RICS 51xx adapteri ir izveidots, lai nosegtu pievienojuma vietu starp kabelķurpi un T-veida konu izvadu slēdžim ar gāzes izolāciju vietās, kur ir ļoti maz telpas.

Noturīgais pret plaisāšanu elastomēra korpusam ir izcila erozijas noturība, dielektriskās īpašības un noturība pret apkārtējās vides ietekmi gaisa mitrumā un elektriskā laukā.

RICS 31xx adapteri ir ātri un viegli uzmontējami, un tos var lietot ar visām Raychem gala apdarēm.

Adapteri var viegli noņemt un uzmontēt atpakaļ, ja nepieciešams.

Montāža

Elastomēra korpusu vienkārši uzmauc uz gala apdares pat ja tai ir masīva kabelķurpe. Tas paredzēts plašam šķērsriezumu diapazonam no 25-300 mm². Pievienojuma stienis ar uzgriezni tiek pievienots kopnēm. Adaptera galu noslēdz ar uzskrūvējamu gala vāku. Ja nepieciešams, to var noņemt, lai veiktu kabeļa pārbaudi.

Darbības pārbaude

Adapteri atbilst CENELEC HD 629. 1 S2, VDE 0278 un ANSI IEEE 386 standartiem, kā arī Raychem specifikācijai PPS 3013; papildus tie ir pārbaudīti kopā ar plašāk pielietojamiem slēdžiem. Pat vissliktākajos apstākļos RICS adapters sekmīgi izturēja šīs pārbaudes.

Pārbaužu prasības un rezultāti ir apkopoti Raychem pārbažu protokolos un ir saņemami pēc pieprasījuma.

Stieņa apraksts kabeļu pārbaudēm ir 65. lpp.

Dubultpieslēgums

Dubultais T-savienotājs ir speciāli jāpasūta un pievieno T-veida adapterim, kā tas parādīts zīmējumā zemāk. Izvērstāku izvēles tab. skat. 135. lpp.

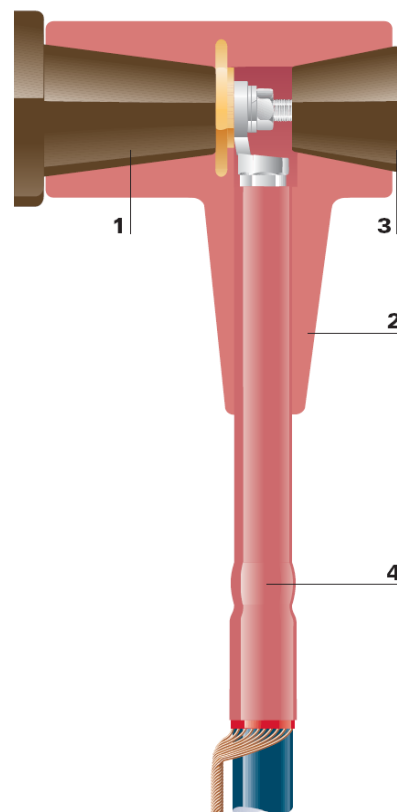
Izlādņa pievienošana

Sīkāk par izlādņa pievienošanu skat. 62. lpp.

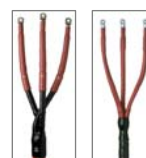
T-veida adapters pievienošanai 1250 A

kopnēm saskaņā ar EN 505181 tipu C:

Katrs RICS adapters ir paredzēts maks. 630A. Dubultā T-veida adaptera pievienošanai 1250A kopnēm jālieto speciālais pirmais adapters RICS-5733-Cu vai RICS-5743-Cu. Pielietojuma spektrs ir tāds pats kā RICS-51X3 un ir parādīts tabulā. Izvērstāku izvēles tab. skat. 135. lpp.



- 1 Kopņu konuss
- 2 RICS-adapters
- 3 Gala vāks
- 4 Raychem gala apdare



Nominālais spriegums Uo/U (kV)	Šķērs griezumam (mm ²)	Apzīmējums pasūtījumam T-adapters	Apzīmējums pasūtījumam dubultpieslēgums	Gala apdare 1-dzīslu ar meh. kabelķurpēm	Gala apdare 3-dzīslī* ar meh. kabelķurpēm
Kabeļi ar plastmasas izolāciju					
6/10	25 - 70	RICS 5123		POLT-12C/1XI-L12	POLT-12C/3XI-H1-L12
	50 - 150	RICS 5133	RICS 5137-CEE01	POLT-12D/1XI-L16A	POLT-12D/3XI-H1-L16A
	120 - 240	RICS 5143	RICS 5147-CEE01	POLT-12D/1XI-L16B	POLT-12D/3XI-H1-L16B
	300	RICS 5143	RICS 5147-CEE01	POLT-12E-1XI-L16	POLT-12E/3XI-H1-L16
12/20	25 - 70	RICS 5123		POLT-24C/1XI-L12	POLT-24C/3XI-H1-L12
	50 - 150	RICS 5133	RICS 5137-CEE01	POLT-24D/1XI-L16A	POLT-24D/3XI-H1-L16A
	120 - 240	RICS 5143	RICS-5147-CEE01	POLT-24D/1XI-L16B	POLT-24D/3XI-H1-L16B
	300	RICS 5143	RICS 5147-CEE01	POLT-24E-1XI-L16	POLT-24E/3XI-H1-L16
Kabeļi ar papīra izolāciju					
6/10	25 - 50	RICS 5123			GUST-12/ 25- 50/450-L12
	70 - 120	RICS 5133	RICS 5137-CEE01		GUST-12/ 70-120/450-L16
	150 - 240	RICS 5143	RICS 5147-CEE01		GUST-12/150-240/450-L16

Piezīme: * Gala apdares ar citādu dzīslu garumu arī var lietot, skat. 42., 44. lpp. par POLT un 34. lpp. par GUST gala apdarēm.

Komplektācija: Izolējošais korpus, skrūves, stienis un gala vāks tiek piegādāts visām 3-fazēm komplektā ar montāžas instrukciju. Gala apdares ar kabelķurpēm ir speciāli jāpasūta

RICS adapterus var lietoti ar jebkuru Raychem gala apdari, kas ir aprakstītas nodaļā "Gala apdares". Lūdzu, saistieties ar vietējo tirdzniecības pārstāvi.

RSTI - ekranēta, atdaloša T-veida pievienošanas sistēma slēdžiem ar gāzes izolāciju ar C tipa kopņu pievienojumu 10kV un 20kV spriegumam

Raychem ekranētais, atdalošais adapters ir izveidots, lai savienotu 1-dzīslu kabeli ar plastmasas izolāciju ar elegāzes slēdzi vai citu elektroietaisi, kuras kopnes atbilst EN 50181 tipam C spriegumam līdz 42 kV. Savienojums ir izveidots kā T-veida adapters, kā arī 2 vai 3 kabeļu pievienojums slēdzim. Visi kabeļi, kas tiek šādi pievienoti, ir mehāniski jānostiprina. Pievienojums 1250 A kopnēm saskaņā ar EN 505181 tipu C, līdz pat 3 kabeļiem paralēli.

Raychem ekranētais adapters RSTI ir izgatavots no augstas kvalitātes silikona gumijas, ko aizsargā biezs sazemēts ārējais vairogs, un tas ir piemērots lietošanai gan telpās, gan ārā. Iekārtas pārbaudi var veikt nenogremot ekranēto savienotāju.

Modernais dizains un materiālu izvēle savienojumā ar Raychem izveidotām augstas kvalitātes kabeļkurpēm ļauj to pielietot plašam kabeļu spektram, izmantojot tikai vienu komplektu.

Izmēri adapteram ir izveidoti tā, ka tie ir ļoti minimāli un ir iespējams to uzstādīt visās slēdžu sadalnēs, pat dubultpieslēguma adapterus.

Raychem ekranētie adapteri RSTI ir izveidoti ar speciālu pārbaudes punktu, lai noteiktu, vai līnija ir spriegumaktīva. Tie ir nosegti ar vāciņu.

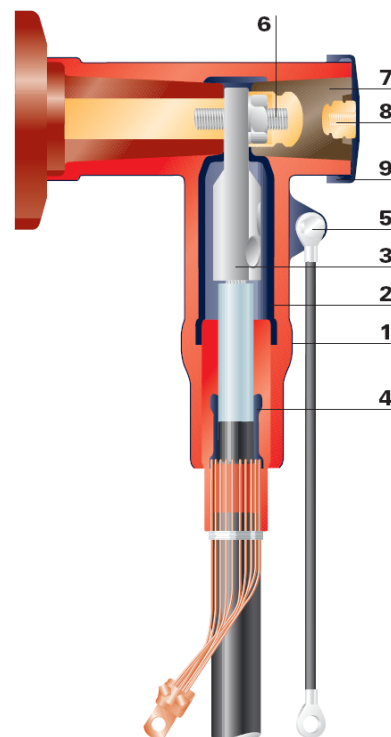
Ekranētais adapters pārsniedz CENELEC HD 629.1 S1 prasības, kas iekļauj sevī BS, VDE un citus starptautiskus standartus.

Montāža

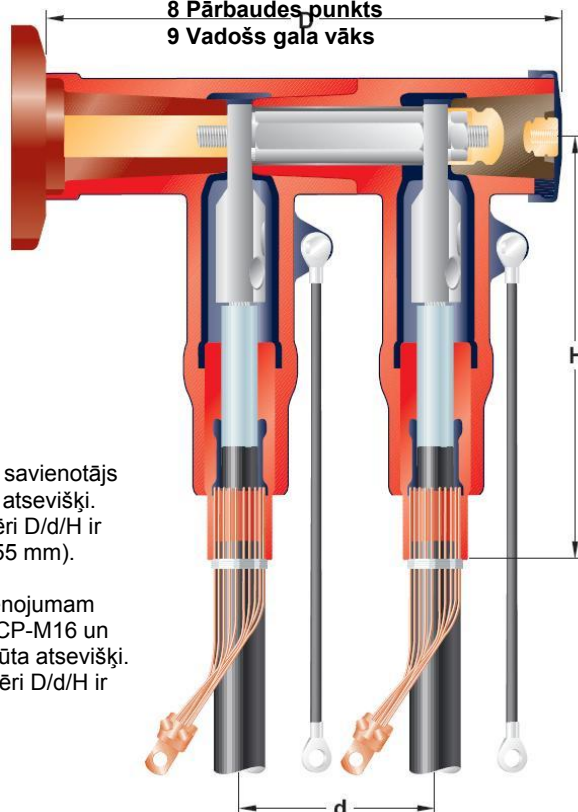
Pēc kabeļa sagatavošanas ieeļļotu adapteri uzmauc uz kabeļa gala. Kabeļkurpju montāžu veic griežot to skrūves līdz nolūzt galvas. Ieziediet to ar silikonu vieglākai montāžai un pievienošanai kopnēm. Atvērtais gals noslēgts ar gala vāku vai savienotāju, kas ļauj pievienot 2 kabeļus paralēli.

Izlādņa pievienošana

Sīkāk par izlādņa pievienošanu skat. 63. lpp.



- 1 Ekranētais korpus
- 2 Iekšējais vadošais slānis
- 3 Mehāniskā kabeļkurpe
- 4 El. lauku izlīdzinošais adapters
- 5 Zemējuma vads
- 6 Vītņstienis
- 7 Gala tapa ar pārē. punktu
- 8 Pārbaudes punkts
- 9 Vadošs gala vāks

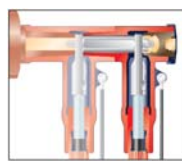


Dubultpieslēgums

RSTI-58 (RSTI-76) sērijas dubultsavienojumam T-veida savienotājs un pāra savienotājs jāpasūta atsevišķi. Montāžai nepieciešamie izmēri D/d/H ir 285/101/260 mm (295/115/255 mm).

RSTI-xxL sērijas dubultsavienojumam pievienošanas tapa RSTI-66CP-M16 un divi T-veida savienotāji jāpasūta atsevišķi. Montāžai nepieciešamie izmēri D/d/H ir 385/385/175 mm.

RSTI - ekranēta, atdaloša T-veida pievienošanas sistēma slēdžiem ar gāzes izolāciju ar C tipa kopņu pievienojumu 10kV un 20kV spriegumam



Nominālais spriegums Uo/U (kV) (mm)	Šķērsgriezums (mm ²)	Apzīmējums pasūtījumam T-savienotājs	Pāra savienotājs	Diametrs ap dzīslas izolāciju (mm)
6/10	35 - 95	RSTI-5851-CEE01	RSTI-CC-5851-CEE01	12,7 - 25,0
	95 - 240	RSTI-5853-CEE01	RSTI-CC-5853-CEE01	17,0 - 32,6
	185 - 300	RSTI-5855-CEE01	RSTI-CC-5855-CEE01	21,3 - 34,6
	400	RSTI-36LA2-M-CEE01*	***	28,9 - 36,4
		RSTI-36Lx2-CEE01**	***	28,9 - 36,4
	500	RSTI-36LA3-M-CEE01*	***	28,9 - 36,4
		RSTI-36Lx3-CEE01**	***	28,9 - 36,4
		RSTI-36Lx4-CEE01**	***	34,0 - 45,6
	800	RSTI-36Lx5-CEE01**	***	39,1 - 51,0
12/20	35 - 70	RSTI-5851-CEE01	RSTI-CC-5851-CEE01	12,7 - 25,0
	95 - 240	RSTI-5854-CEE01	RSTI-CC-5854-CEE01	21,3 - 34,6
	185 - 300	RSTI-5855-CEE01	RSTI-CC-5855-CEE01	21,3 - 34,6
	400	RSTI-56LA2-M-CEE01*	***	34,0 - 45,6
		RSTI-56Lx2-CEE01**	***	34,0 - 45,6
	500	RSTI-56LA3-M-CEE01*	***	34,0 - 45,6
		RSTI-56Lx3-CEE01**	***	34,0 - 45,6
		RSTI-56Lx4-CEE01**	***	39,1 - 51,0
	800	RSTI-56Lx5-CEE01**	***	39,1 - 51,0

Piezīme: Komplekts 3-dzīslu kabeliem jāpasūta atsevišķi.

* Tikai kabeliem ar Al dzīslām

** Savienotājā ir DIN-presējamās kabelkurpes mehānisko vietā. Veicot pasūtījumu aizvietoiet "x" ar "C" Cu dzīslām un ar "A" Al dzīslām

*** Dubultpieslēgumam savienošanas tapa RSTI-66CP-M16 un divi T-savienotāji ir jāpasūta atsevišķi. Skat. arī 65. lpp.

Komplektācija: Ekranēts vadītāja korpuss, el. lauku izlīdzinošais adaptors, mehāniskās kabelkurpes, skrūves, vītņstienis, gala vāks, un smērviela 3-fazēm komplektā ar montāžas instrukciju. Dažos komplektos ir presējamās kabelkurpes mehānisko vietā. Vairāk skat. informāciju augstāk.

Bezlodējuma zemējuma sistēma kabeliem ar lentas ekrānu jāpasūta atsevišķi.

Komplekts pieļauj izmantot parastos pusvadošā slāņa noņemšanas instrumentus, kas atstāj nenogemtus 40 mm pusvadošā slāņa.

Bezlodējuma zemējuma sistēma kabeliem ar Al vai Cu lentas apvalku

Šķērsgriezums (mm²) kabeliem ar nominālo spriegumu Uo/U

6/10 kV	12/20 kV	Apzīmējums pasūtījumam
35 - 120	35 - 120	SMOE 62871
95 - 400	50 - 240	SMOE 62872

Piezīme: Bezlodējuma zemējuma sistēma jāpasūta speciāli. SMOE komplekta ir 3 atsperes, 3 zemējuma pīnes un vara sietiņš.

RDA - izlādņi RICS pievienošanas sistēmai

Modernie slēdži ar gāzes izolāciju kombinācijā ar apakšzemes un gaisvadu sadales sistēmām ir jutīgas pret tādām parādībām kā pārspriegumi. Izlādņi, kas uzmontēti tieši uz kabeļu galiem, samazina sprieguma līmeni, līdz tas vairs nav bīstams slēdzim.

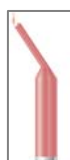
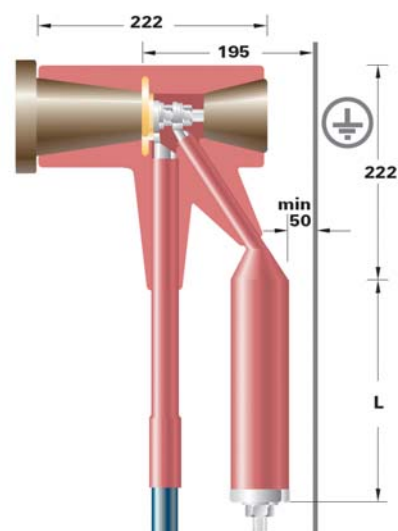
RDA izlādņi var viegli uzmontēt jebkurai Raychem gala apdarei un RICS-51x9 adapterim.

Atšķirībā no standarta adaptera šim adapterim ir papildus zemējums izlādņim. Šī adapteris ir tikai nedaudz platāks, kas ļauj lietot izlādņi gandrīz visās standarta slēgiekārtās.

RDA izlādņi ir pieejami spriegumu diapazonam no 6 līdz 24 kV. Klases 1 izlādņiem ir izlādes strāva 10 kA, saskaņā ar IEC 60099-4.

RICS 5009-50-22 tipa izlādņiem uzstāda speciālus aizbāžņus, kad nav uzstādīts RDA.

Sīkāka informācija ir pieejama pēc pasūtījuma.



Nominālais spriegums Uo/U (kV)	Šķērs-griezums (mm ²)	Apzīmējums pasūtījumam T-adapters savienošanai ar izlādņi	RDA izlādņi	Garums L (mm)	Gala apdare 1-dzīslu ar meh. kabelķurpēm
6/10	25 - 70	RICS 5139-S	RDA-12	200	POLT-12C/1XI-L12
	50 - 150	RICS 5139	RDA-12	200	POLT-12D/1XI-L16A
	120 - 240	RICS 5149	RDA-12	200	POLT-12D/1XI-L16B
	300	RICS 5149	RDA-12	200	POLT-12E-1XI-L16
12/20	25 - 70	RICS 5139-S	RDA-24	393	POLT-24C/1XI-L12
	50 - 150	RICS 5139	RDA-24	393	POLT-24D/1XI-L16A
	120 - 240	RICS 5149	RDA-24	393	POLT-24D/1XI-L16B
	300	RICS 5149	RDA-24	393	POLT-24E-1XI-L16

Piezīme: Citu spriegumu izlādņi jāpasūta atsevišķi.

RSTI-SA – izlādņi RSTI pievienošanas sistēmai

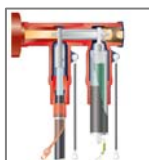
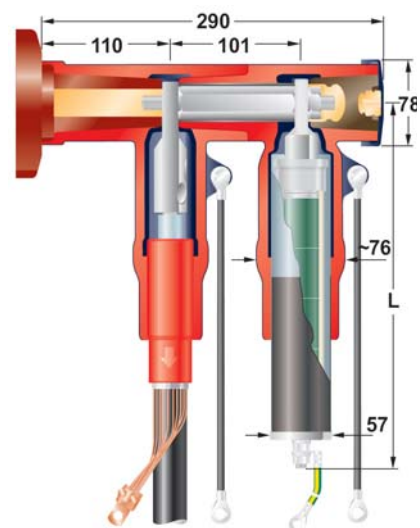
Modernie slēdži ar gāzes izolāciju kombinācijā ar apakšzemes un gaisvadu sadales sistēmām ir jutīgi pret tādām parādībām kā pārspriegumi. Izlādņi, kas uzmontēti tieši uz kabeļu galiem, samazina sprieguma līmeni, līdz tas vairs nav bīstams slēdzim.

RSTI izlādņus var viegli uzmontēt RSTI savienotāja galā. Adaptera platums ir samazināts tādos izmēros kā dubultsavienojumiem, kas ļauj izmantot izlādņus praktiski visas sadalnēs.

Ekranētais savienotājs kombinācijā ar un izlādņi atbilst CENELEC HD 629.1 S2 prasībām.

RSTI-SA izlādņi ir pieejami spriegumu diapazonā no 12 kV. Klase 1 izlādņiem ir izlādes strāva 10 kA, saskaņā ar IEC 60099-4.

Sīkāka informācija ir pieejama pēc pasūtījuma.



Nominālais spriegums Uo/U (kV)	Šķērs-griezums (mm ²)	Apzīmējums pasūtījumam T-adapters savienošanai ar izlādņi	RDA izlādņi	Garums L (mm)
6/10	35 - 95	RSTI-5851-CEE01	RSTI-58SA1210	285
	95 - 240	RSTI-5853-CEE01	RSTI-58SA1210	285
	185 - 300	RSTI-5855-CEE01	RSTI-58SA1210	285
	400	RSTI-36LA2-CEE01	RSTI-66SA1210*	285
		RSTI-36LC2C-CEE01	RSTI-66SA1210*	285
		RSTI-36LA3-CEE01	RSTI-66SA1210*	285
		RSTI-36LC3C-CEE01	RSTI-66SA1210*	285
	500	RSTI-36Lx4C-CEE01	RSTI-66SA1210*	285
630	RSTI-36Lx5C-CEE01	RSTI-66SA1210*	285	
800	RSTI-36Lx5C-CEE01	RSTI-66SA1210*	285	
12/20	35 - 70	RSTI-5851-CEE01	RSTI-58SA2410	400
	95 - 240	RSTI-5854-CEE01	RSTI-58SA2410	400
	185 - 300	RSTI-5855-CEE01	RSTI-58SA2410	400
	400	RSTI-56LA2-CEE01	RSTI-66SA2410*	400
		RSTI-56LC2C-CEE01	RSTI-66SA2410*	400
		RSTI-56LA3C-CEE01	RSTI-66SA2410*	400
		RSTI-56Lx3C-CEE01	RSTI-66SA2410*	400
	500	RSTI-56Lx4C-CEE01	RSTI-66SA2410*	400
630	RSTI-56Lx5C-CEE01	RSTI-66SA2410*	400	
800	RSTI-56Lx5C-CEE01	RSTI-66SA2410*	400	

Piezīme: * Izlādņu pievienošanai ir nepieciešama pievienošanas tapa RSTI-66CP-M16, kas jāpasūta atsevišķi, skat. arī 65. lpp. Citu spriegumu izlādņi jāpasūta atsevišķi.

Savienotājā ir DIN-presējamās kabeljurpes mehānisko vietā. Veicot pasūtījumu aizvietoiet "x" ar "C" Cu dzīslām un ar "A" Al dzīslām.

RSES, RSSS – ekranēta T-veida un taisna pievienošanas sistēma slēdžiem ar gāzes izolāciju un transformatoriem ar A tipa kopņu pievienojumu 10 kV un 20 kV spriegumam

Ekranētie Raychem adapteri ir paredzēti 1- dzīslu kabeļu ar plastmasas izolāciju pievienošanai slēdžiem ar gāzes izolāciju vai transformatoru izvadiem spriegumam līdz 24 kv. Adapteri hermetizē kopnes 250 A saskaņā ar EN 50181 tips A prasībām. Savienotāji var būt gan taisnā, gan T-veida formā.

Konstrukcija

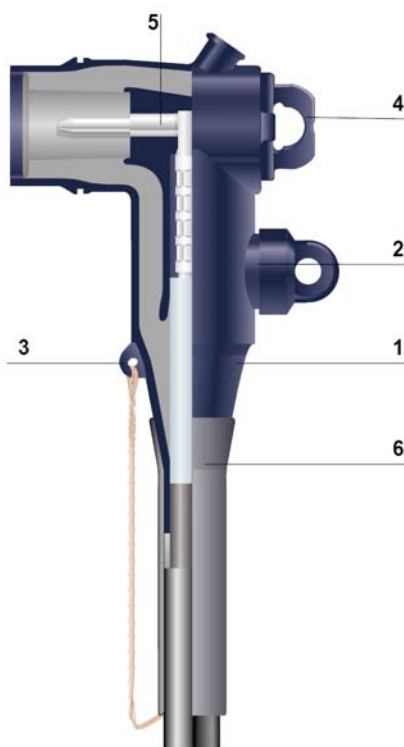
Adaptora korpusa iekšpusē ir materiāla slānis, kas izlīdzina elektrisko lauku pievienojuma vietā. Adapters iekšpusē veidota tā, lai nodrošinātu hermētiskumu kabelim un konusveida izolatoram. Korpusa izolējošais slānis veidots no šķērsšūtā EPDM polimēra un to aizsargā 3 mm biezs vadošo polimēra slānis, kas ir pievienots zemei un veido elektrisko ekrānu. Adapteri ir gan iekštīpa, gan ārtīpa. Īpaši piemēklētie materiāli ļauj lietot kabelus ļoti plašā diapazonā. Tādejādi adapteri nav atkarīgi no kabeļu izgatavošanas precizitātes un no šī redzes viedokļa ir universāli. Kabeļa gala apdares ir tās pašas gan T-veida, gan taisnajiem adapteriem.

Adapterī ir iebūvēts punkts, ar kura palīdzību var noteikt sprieguma neesamību kabeļī, to neatslēdzot. Šis punkts ir nosegts ar vāciņu.

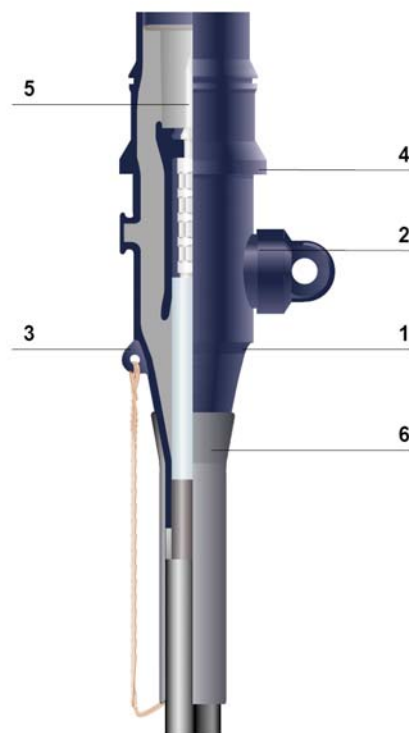
Montāža

Pēc gala apdares apstrādes un kabeļkurpju uzpresēšanas adapteri vienkārši uzmauciet uz kabeļa galiem. T-veida adapteriem savienotājstieni ieskrūvē galā ar sešstūra atslēgu, kas ietilpst komplektā. Atdalošā montāžas sistēma ļauj montēt adapteri uz kopnēm. Lai nodrošinātu drošu hermetizāciju starp adapteri un ārējo apvalku, ir pieejamas auksti nosēdināmas Rayvolve caurulītes vai termonosēdināmās fāžu marķējamās caurulītes.

RSES – Ekranēts T-veida adapters



RSSS – Ekranēts taisnais adapters



Adaptora korpus, DIN-presējams savienotājs pārbaudīts saskaņā ar VDE 0220 (Al un Cu vadītājiem), stienis, sešstūra atslēga, fiksējošā skava un smērviela tiek piegādāta 3-fazēm komplektā ar montāžas instrukciju.

- 1 Ekranizēts korpus ar elektrisko lauku izlīdzinošo slāni
- 2 Mērījuma veikšanas vieta
- 3 Zemējuma austiņa
- 4 Fiksējošās skavas uzlikšanas vieta
- 5 Saspraudes savienojuma stienis
- 6 Hermetizējoša manšete

Nomin. spriegums Uo/U (kV)	Šķērsgriezums (mm ²)	Diametrs ap dzīslas izolāciju (mm)	Apzīmējums pasūtījumam T-veida adapters	Taisnais adapters
6/10	25	13,5 - 17,4	RSES 5202	RSSS 5202
	35	13,5 - 17,4	RSES 5203	RSSS 5203
	50	13,5 - 17,4	RSES 5205	RSSS 5205
	70	16,3 - 20,8	RSES 5217	RSSS 5217
	95	16,3 - 20,8	RSES 5219	RSSS 5219
	120	19,6 - 24,1	RSES 5224	
12/20	25	16,3 - 20,8	RSES 5212	RSSS 5212
	35	16,3 - 20,8	RSES 5213	RSSS 5213
	50	19,6 - 24,1	RSES 5225	RSSS 5225
	70	19,6 - 24,1	RSES 5227	RSSS 5227
	95	19,6 - 24,1	RSES 5229	RSSS 5229
		23,1 - 27,7	RSES 5239	
	120	23,1 - 27,7	RSES 5234	

Pievienojot modifikācijai kodu -P adapters būs ar fāžu marķējumu. Piemēram: RSES 5225-P.

Pievienojot modifikācijas kodu -R adapters būs ar Rayvoline hermetizējošo caurulīti. Piemēram: RSES 5225-R.

Piezīme: Adapteri ar kabeļkurpēm jāpasūta atsevišķi.

Drošs hermētisks blīvējums

Uzmaucamo Rayvolve caurulīti lieto kopā ar spiedienu izturīgu mastiku, ko uzmauc uz kabeļa. Tā ir ar kodu R.

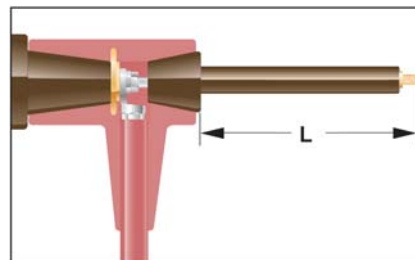
Termonosēdināmā caurulīte ar fāžu marķējumu nodrošina hermētiskumu. Tās kods ir P.



Aksesuāri RICS, RSTI un RSES/RSSS pievienošanas sistēmām

Kabeļu pārbaudes tapa

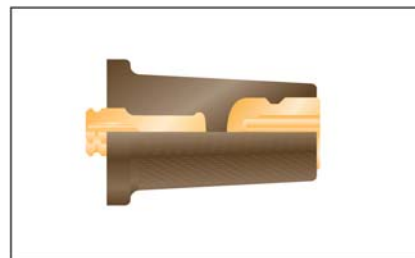
Kabeļus var pabaudīt kad T-adapters un kabelis ir pievienots slēdzim. Gala vāks ir jānoņem un pārbaudes tapa ir jāieskrūvē. Pārbaudei fāze – fāze iesakām dažāda garuma tapas (2 gab. normālas, 1 gab. garu).



Pievienošanas sistēma	Apzīmējums pasūtījumam	Komentāri
RICS	RICS-5002-50-24 RICS-5002-50-25	garums "L" 290 mm garums "L" 390 mm
RSTI	RSTI-68TR RSTI-68TRL	garums "L" 310 mm garums "L" 460 mm

Noslēgtapa

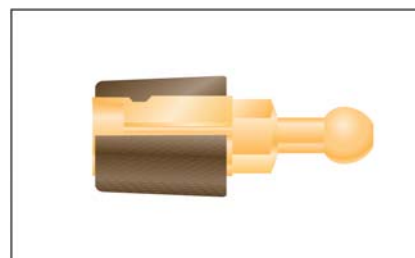
Ja savienotājs nav uzstādīts uz kopnēm un ir jāpārbauda; piemēram, ir jāveic kabeļu sistēmas pārbaude, pirms sprieguma pieslēgšanas gala vākā iemontē noslēgtapu, pretējā gadījumā to var sabojāt.



Pievienošanas sistēma	Apzīmējums pasūtījumam	Komentāri
RSTI RSES, RSSS	RSTI-56TP COOP-DPD250	kopņu tips C kopņu tips A

Zemējuma adapters kabeļu zemēšanai

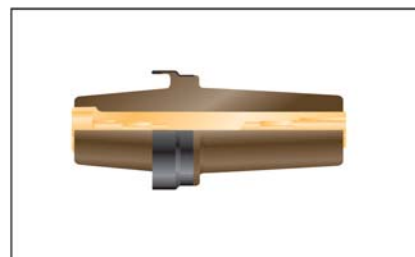
Kabeļus var sazēmēt, kamēr RSTI savienotājs un kabelis ir pievienoti slēdzim. Zemējuma adapteri lieto gala tapas vietā. Savienojuma detaļa ar gultni ir pielāgota standarta zemējuma sistēmai un standarta īsslēguma strāvām.



Pievienošanas sistēma	Apzīmējums pasūtījumam	Komentāri
RSTI	RSTI-68EA20 RSTI-68EA25	lodes Ø 20mm lodes Ø 25mm

Savienošanas tapa

Lai divus kabeļus pievienotu paralēli pie slēdža, savienošanas tapa ir vispirms jāieskrūvē RSTI-xxL gala tapas vietā. Otru RSTI-xxL ir vienkārši uzmontē uz otra savienotāja gala, tā pat kā montēja pirmo. Nelietojiet RSTI-58 vai RSTI-76 sērijas tapas.



Pievienošanas sistēma	Apzīmējums pasūtījumam	Komentāri
RSTI		RSTI-66CP-M16