



DEVI PRODUKTU KATALOGS 2014

www.devi.lv

DEVI[®] 



DEVI

DEVI ir Eiropas tirgus līderis un pasaules lielākais uzņēmums elektrisko zemgrīdas apsildes sistēmu ražošanas jomā. DEVI centrālais birojs un galvenās ražotnes atrodas Vejļē, Dānijā.

DEVI pārvalda 23 tirdzniecības uzņēmumus no Norvēģijas līdz Jaunzēlandei un no Kanādas līdz Ķīnai, galvenokārt darbojoties Eiropas tirgū.

DEVI tika nodibināts 1942. gadā un 2003. gadā kļuva par Danfoss grupas daļu.

Vīzija, misija un vērtības

Mēs esam apkopējuši trīs svarīgākos uzstādījumus no mūsu vīzijas, misijas un vērtībām trīs teikumos, ko dēvējam sekojoši:

- 1) Mēs būsim pasaules tirgus līderis grīdas apsildes jomā;
- 2) Mēs būsim klienta primārā izvēle;
- 3) Mēs būsim spēcīga un pievilcīga kompānija, ar kuru patīkami sadarboties un kurā cilvēki vēlēsies strādāt.

Mūsu vīzija

- Mēs būsim vadošais apsildes risinājumu piegādātājs;
- Mēs izstrādāsim avancētas apsildes kontroles sistēmas, kas optimizēs klienta komfortu ar līdzekļu ietaupījumiem;
- Mēs attīstīsim apsildes risinājumus, kas pilnībā iekļaujas mājokļa iekšējā apdarē.

Mūsu misija

- Mēs būsim klienta primārā izvēle;
- Mēs to sasniegsim caur unikāla komforta līmeņa un modernāko apsildes risinājumu nodrošinājumu gan klienta mājoklī, gan ap to;
- Mēs būsim spēcīga un pievilcīga kompānija, ar kuru patīkami sadarboties un kurā cilvēki vēlēsies strādāt.

Mūsu vērtības

- Mēs esam zinoši, ar uzvaras garu un vēlmi nepārtraukti pilnveidoties mūsu klientu, kolēģu un biznesa partneru interesēs.

Satura rādītājs

Plānais apsildes paklājs DEVI ^{mat}	2
Apsildes kabelis DEVI ^{flex} 18T (DTIP)	3
Apsildes kabelis DEVI ^{flex} 10T (DTIP)	4
DEVI ^{cell} dry apsildei zem koka grīdām	5
DEVI ^{dry} apsildei zem koka grīdām	6
Apsildes kabelis DEVI ^{flex} 6T (DTIP)	7
Apsildes kabelis DEVI ^{basic} DSIG-20	8
Apsildes kabelis DEVI ^{snow} DTCE-20 (230 V)	9
Apsildes kabelis DEVI ^{snow} DTCE-20 (400 V)	10
Apsildes kabelis DEVI ^{snow} DTCE-30 (230 V)	11
Apsildes kabelis DEVI ^{snow} DTCE-30 (400 V)	12
Apkures kabelis DEVI ^{safe} 20T (230 V)	13
Apkures kabelis DEVI ^{safe} 20T (400 V)	14
Apsildes paklājs DEVI ^{snow} DTCE-300 (230V)	15
Apsildes paklājs DEVI ^{mat} DTCE-300 (400 V)	16
Apsildes kabelis DEVI ^{basic} DSIG-CON betonēšanai ziemā	17
Papildaprīkojums apsildes uzstādīšanai	18
Pašregulējošā apsildes kabeļa DPH-10 komplekts	19
DEVI pašregulējošie apsildes kabeli	20
DEVI divdzīslu apsildes kabelis DEVI ^{flex} DTIV-9	21
Papildaprīkojums pašregulējošiem kabeliem	22
Cauruļu siltuma zudumi	23
Termoregulators DEVI ^{reg} 130 / 132	24
Termoregulators DEVI ^{reg} 530 / 531 / 532	25
DEVI ^{reg} Touch	26
Bezvadu apkures vadības sistēma DEVI ^{link}	27
Termoregulators DEVI ^{reg} 535	30
Termoregulators DEVI ^{reg} 330	31
Termoregulators DEVI ^{reg} 316	32
Termoregulators DEVI ^{reg} 610	33
Termoregulators DEVI ^{reg} 850	34
Rezerves daļas un remonta komplekti	38
Spoguļu apsildes paklājs DEVI ^{mat} DSVF-140	39
Dvieļu žāvētāji DEVI ^{rail}	40
DEVI garantija	41



Plānais apsildes paklājs **DEVImat** tiek izmantots grīdas konstrukcijās, kur apsildes elements izvietojams tuvu grīdas virsmai. Tipisks pielietojums ir telpas, kurās jābūt mazam grīdas biezumam, piemēram atjaunojamās grīdās. Plānais **DEVImat** apsildes paklājs var tikt izmantots gan telpas komforta apsildei, gan apkurei.

Tehniskie dati

Nosaukums	DEVImat DTIF-150
Kabeļa tips	DTIF – divdzīslas vads ar divkāršu izolāciju un ekrānu
Spriegums	230 V maiņstrāva
Diametrs	3 – 4 mm
Pieslēguma vads	1 gab. 4 m
Vadītāja izolācija	Teflons
Apvalka izolācija	PVDF
Maks. temperatūra	90 °C
Sertificēts	Demko, Semko, WEEE
Garantija	20 gadi



Apsildes paklājs DEVImat (DTIF-150 W/m²)

Kods	Platība, m ²	Jauda, W	Izmēri, m	Cena, € *
140F0429	0,5	75	0,5 x 1	59,19
140F0430	1	150	0,5 x 2	73,05
140F0431	1,5	225	0,5 x 3	90,68
140F0432	2	300	0,5 x 4	101,38
140F0433	2,5	375	0,5 x 5	117,76
140F0434	3	450	0,5 x 6	129,72
140F0435	3,5	525	0,5 x 7	143,57
140F0436	4	600	0,5 x 8	169,66
140F0437	5	750	0,5 x 10	200,44
140F0438	6	900	0,5 x 12	223,55
140F0439	7	1050	0,5 x 14	243,71
140F0440	8	1200	0,5 x 16	265,11
140F0441	9	1350	0,5 x 18	287,15
140F0442	10	1500	0,5 x 20	322,42
140F0443	12	1800	0,5 x 24	343,82

* Visas cenas norādītas bez PVN (21%).

Rekomendējamās mazumtirdzniecības cenas Latvijas tirgum.



Apsildes kabelis **DEVIflex 18T (DTIP)** paredzēts uzstādīšanai iekštelpās un izmantojamas gan telpu pamatapkurei, gan komforta apsildei.

Tehniskie dati

Nosaukums	DEVIflex 18T (DTIP)
Kabeļa tips	DTIP – divdzīslu vads ar divkāršu izolāciju un pilnu ekrānu
Spriegums	220 - 240 V maiņstrāva
Jauda	18 W/m
Diametrs	6,9 mm
Vadītāja izolācija	PEX
Apvalka izolācija	Polivinilhlorīds
Maks. temperatūra	65 °C
Sertificēts	Demko, Semko, WEEE
Garantija	20 gadi



Apsildes kabelis DEVIflex 18T (DTIP)

Kods	Garums, m	Jauda (W) pie 230 V~	Cena, €*
140F1235	7,3	130	42,23
140F1236	10	180	46,96
140F1400	12,8	230	49,80
140F1237	15	270	55,79
140F1401	17,5	310	59,76
140F1238	22	395	65,34
140F1239	29	535	78,09
140F1240	34	615	85,37
140F1241	37	680	92,39
140F1242	44	820	101,94
140F1243	52	935	117,79
140F1410	54	1005	123,79
140F1244	59	1075	131,87
140F1245	68	1220	142,99
140F1246	74	1340	151,14
140F1247	82	1485	168,91
140F1248	90	1625	186,70
140F1249	105	1880	216,33
140F1250	118	2135	238,56
140F1251	131	2420	259,31
140F1252	155	2775	306,72
140F1402	170	3050	321,57

* Visas cenas norādītas bez PVN (21%).

Rekomendējamās mazumtirdzniecības cenas Latvijas tirgum.



Apsildes kabelis **DEVIflex 10T (DTIP)** tiek izmantots apsildot telpas ar koka vai rigipsa grīdām un gadījumos, ja nepieciešama iespējami plānāka grīda (tā saucamā „plānā grīda”). Tas tiek izmantots arī cauruļu aizsardzībai pret aizsalšanu.

Tehniskie dati

Nosaukums	DEVIflex 10T (DTIP)
Kabeļa tips	DTIP – divdzīslu vads ar divkāršu izolāciju un pilnu ekrānu
Spriegums	220 - 240 V maiņstrāva
Jauda	10 W/m
Diametrs	6,9 mm
Vadītāja izolācija	PEX
Apvalka izolācija	Polivinilhlorīds
Maks. vides temperatūra	65 °C
Sertificēts	Demko, Semko, WEEE
Garantija	20 gadi



Apsildes kabelis DEVIflex 10T (DTIP)

Kods	Garums, m	Jauda (W) pie 230 V~	Cena, € *
140F1215	2	20	25,48
140F1216	4	40	27,85
140F1217	6	60	34,83
140F1218	8	80	41,48
140F1219	10	100	46,24
140F1407	15	131	54,07
140F1220	20	205	66,69
140F1408	25	241	72,57
140F1221	30	290	82,98
140F1409	35	366	92,49
140F1222	40	390	106,69
140F1223	50	505	122,98
140F1224	60	600	136,33
140F1225	70	695	152,62
140F1226	80	790	165,96
140F1227	90	920	180,71
140F1228	100	990	216,33
140F1229	120	1220	253,37
140F1230	140	1410	285,97
140F1231	160	1575	318,58
140F1232	180	1760	346,67
140F1232	200	1990	373,41
140F1234	210	2050	382,29

* Visas cenas norādītas bez PVN (21%).

Rekomendējamās mazumtirdzniecības cenas Latvijas tirgum.



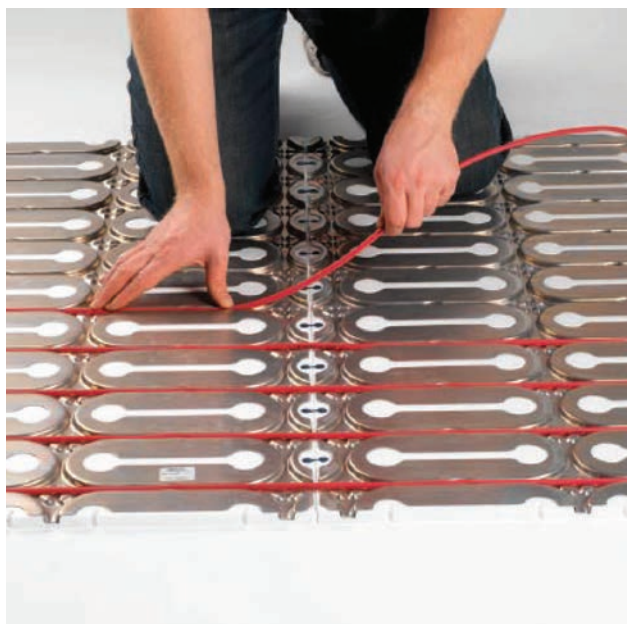
DEVicell dry montāžas plāksnes paredzētas apsildes kabeļu uzstādīšanai „sausā” veidā zem parketa, koka vai lamināta grīdas klājumiem.

Paredzētas uzstādīšanai iekštelpās un izmantojamas gan telpu pamatapkurei, gan komforta apsildei. Maksimāli pieļaujamā apsildes kabeļu uzstādīšanas jauda 100 W/m².

DEVicell dry plāksne sastāv no 12 mm biezas ugunsdrošas putuplasta plāksnes, kas kalpo kā siltuma izolējošs slānis, un 1 mm biezas alumīnija plāksnes, kas nodrošina vienmērīgu siltuma sadalījumu uz apsildāmās virsmas.

Tehniskie dati

Nosaukums	DEVicell dry
Konstrukcija	EPS ar alumīnija pārklājumu
Iepakojums	2 m ² (4 plāksnes) 5 m ² (10 plāksnes)
Izmērs	50 x 100 cm, 0,5 m ²
Plāksnes biezums	12 mm
Pārklājuma biezums	1 mm
Siltumizolācija biezums	12 mm ugunsdrošs EPS
Siltuma vadāmības koeficients	3 W/m ² · °C
Slodzes izturība	3670 kg/m ²
Maksimālā darba temperatūra	80 °C
Maksimāli uzstādāmā jauda	100 W/m ²
Sertificēts	Demko, Semko



DEVicell dry siltumizolācijas / alumīnija plāksnes

Kods	Nosaukums	Apraksts	Cena, € *
18055300	Flexkit for DEVicell	Gofrētā plastmasas caurule ar noslēgčaulu uzstādīšanai ar devicell	8,75
140F1130	DEVicell dry	5 m ² , siltumizolācijas / alumīnija apsildei zem koka grīdām	211,90
140F1131	DEVicell dry	2 m ² , siltumizolācijas / alumīnija apsildei zem koka grīdām	84,46
140F1132	DEVicell dry	50 m ² , siltumizolācijas / alumīnija apsildei zem koka grīdām	2015,17

* Visas cenas norādītas bez PVN (21%).

Rekomendējamās mazumtirdzniecības cenas Latvijas tirgum.



DEVIdry apsildes paklājs paredzēts apsildes uzstādīšanai sausā veidā zem koka, lamināta vai mīkstajiem grīdas klājumiem. To var uzstādīt gan uz sagatavotas koka grīdas virsmas, gan betona.

DEVIdry paredzēts uzstādīšanai iekštelpās un izmantojams gan telpu pamatapkurei, gan komforta apsildei.

DEVIdry apsildes paklājs sastāv no putupolistirola ar alumīnija pārklājumu, apsildes kabeļa un mīksta, elastīga vilnas pārklājuma.

Tehniskie dati

Nosaukums	DEVIdry
Biezums	8 mm
Spriegums	230 V maiņstrāva
Strāva	Maks. 10 A
IP klase paklājam	X7
Jauda	55 W/m ² vai 100 W/m ²
Siltuma vadāmības koeficients	8 W/m ² · °C
Sertificēts	Demko, Semko, WEEE
Garantija	5 gadi



DEVIdry

Kods	Nosaukums	Grīdas laukums, m ²	Apsildāmais laukums, m ²	Jauda, W	Cena, € *
89300000	DEVIdry 55	1	0,4	22	41,48
89300002	DEVIdry 55	2	1,4	77	80,01
89300004	DEVIdry 55	3	2,4	132	120,02
89300006	DEVIdry 55	4	3,4	187	160,02
89300008	DEVIdry 55	5	4,4	242	200,04
89300020	DEVIdry 100	1	0,4	40	41,48
89300022	DEVIdry 100	2	1,4	140	80,01
89300024	DEVIdry 100	3	2,4	240	120,02
89300026	DEVIdry 100	4	3,4	340	160,02
89300028	DEVIdry 100	5	4,4	440	200,04
19911000	DEVIdry Kit 55	Termoregulators virsapmetuma ar sensoru uz vada		Maks. 2300	93,36
19911001	DEVIdry Kit 100	Termoregulators virsapmetuma ar sensoru uz vada		Maks. 2300	93,36
19911100	DEVIdry CD	Termoregulatora barošanas bloks			69,64
19911110	DEVIdry X25	Savienojošais vads apsildes paklājam 25 cm			16,29
19911111	DEVIdry X100	Savienojošais vads apsildes paklājam 100 cm			18,97
19911112	DEVIdry X200	Savienojošais vads apsildes paklājam 200 cm			24,39
89300030	DEVIdry FM1	Aizpildes materiāls			34,83
89300031	DEVIdry FM2	Aizpildes materiāls			60,02
89300032	DEVIdry FM4	Aizpildes materiāls			111,87

* Visas cenas norādītas bez PVN (21%).

Rekomendējamās mazumtirdzniecības cenas Latvijas tirgum.



Apsildes kabelis **DEVIflex 6T (DTIP)** tiek izmantots zem saldētavām grunts aizsardzībai pret sasalšanu. Apsildes kabelus uzstāda pirmajā betona slānī, vismaz 5 cm zem siltumizolācijas slāņa. Nepieciešamā apsildes jauda šādām konstrukcijām ir 20–30 W/m².

Sistēmu obligāti dublē, jo apsildes kabeļu remonts šādās konstrukcijās nav iespējams.

Tehniskie dati

Nosaukums	DEVIflex 6T (DTIP)
Kabeļa tips	DTIP – divdzīslu vads ar divkāršu izolāciju un pilnu ekrānu
Spriegums	220 - 240 V maiņstrāva
Jauda	6 W/m
Diametrs	6,9 mm
Vadītāja izolācija	PEX
Apvalka izolācija	Polivinilhlorīds
Maks. temperatūra	65 °C
Sertificēts	Demko, Semko, WEEE
Garantija	20 gadi



Apsildes kabelis DEVIflex 6T (DTIP)

Kods	Garums, m	Jauda (W) pie 230 V~	Cena, € *
140F1200	30	180	101,02
140F1201	40	250	109,56
140F1202	50	310	116,68
140F1203	60	345	129,48
140F1204	70	415	147,98
140F1205	80	500	172,17
140F1206	90	540	184,97
140F1207	100	635	210,59
140F1208	115	720	236,20
140F1209	129	770	256,12
140F1210	140	870	286,00
140F1212	180	1095	328,69
140F1213	190	1160	362,83
140F1214	200	1260	382,75

* Visas cenas norādītas bez PVN (21%).

Rekomendējamās mazumtirdzniecības cenas Latvijas tirgum.



Apsildes kabelis **DEVIbasic DSIG-20** tiek izmantots rampu, pievadceļu, ietvju, kāpņu un stāvlaukumu aizsardzībai no apledošanas un sniega. Tas tiek lietots arī betona grīdās nedzīvojamu telpu apsildei.

Tehniskie dati

Nosaukums	DEVIbasic DSIG-20
Kabeļa tips	DSIG – viendzīslas vads ar divkāršu izolāciju un ekrānu
Spriegums	230 V/400 V maiņstrāva
Jauda	20 W/m pie 230 V/380 V
Diametrs	5,5 mm
Pieslēguma vads	2 gab. pa 4 metri
Vadītāja izolācija	Šūtais polietilēns XLPE
Apvalka izolācija	Polivinilhlorīds PVC, UV stabilizēts
Maks. temperatūra	65 °C
Sertificēts	Demko, Semko, WEEE
Garantija	20 gadi



Apsildes kabelis DEVIbasic DSIG-20

Kods	Garums, m	Jauda, W	Spriegums, V	Cena, € *
140F0218	32	640	230	97,79
140F0219	39	800	230	105,19
140F0220	53	1070	230	114,84
140F0221	63	1260	230	140,03
140F0222	74	1465	230	148,18
140F0223	91	1820	230	187,44
140F0224	110	2215	230	213,36
140F0225	131	2640	230	263,01
140F0226	159	3170	230	311,17
140F0227	192	3855	230	363,03
140F0228	238	4565	230	407,48
140F0229	56	1000	400	121,51
140F0230	69	1230	400	148,18
140F0231	93	1660	400	189,66
140F0232	126	2350	400	256,35
140F0233	158	2865	400	312,64
140F0234	192	3465	400	364,51
140F0235	229	4120	400	407,48

* Visas cenas norādītas bez PVN (21%).

Rekomendējamās mazumtirdzniecības cenas Latvijas tirgum.



Apsildes kabelis **DEVIsnow DTCE-20** tiek izmantots sniega un ledus kausēšanai uz jumtiem un jumta tehnēs. Apsildes kabeli **DEVIsnow DTCE-20** var uzstādīt visām jumtu konstrukcijām, kur jānovērš lāsteku veidošanās notekcaurulēs un jānovērš jumta konstrukciju vai ēkas fasādes bojājumi, kuri var rasties kūstošo ūdeņu ietekmē.

Tehniskie dati

Nosaukums	DEVIsnow DTCE-20
Kabeļa tips	DTCE – divdzīslu vads ar divkāršu izolāciju un ekrānu
Spriegums	230 V maiņstrāva
Jauda	20 W/m pie 230 V
Diametrs	7,0 mm
Pieslēguma vads	2,5 m, 2 x 1,5 un 2,5 mm ²
Vadītāja izolācija	FEP – PEX
Apvalka izolācija	Polivinilhlorīds PVC, UV stabilizēts
Maks. temperatūra	59 °C
Min. uzstādīšanas t°	-5 °C
Sertificēts	Demko, Semko, WEEE
Garantija	20 gadi



Apsildes kabelis DEVIsnow DTCE-20

Kods	Garums, m	Jauda, W	Spriegums, V	Cena, € *
140F1116	6	125	230	62,24
83902100	12	250	230	76,31
140F1117	17	332	230	85,20
83902101	25	505	230	100,01
140F1118	33	677	230	122,98
83902102	40	855	230	160,77
83902103	50	1000	230	184,48
83902104	60	1200	230	210,42
83902105	70	1333	230	237,08
83902106	85	1695	230	280,05
83902107	100	2060	230	302,72
140F1119	115	2421	230	376,35
83902108	135	2685	230	403,47
83902109	150	3066	230	455,63
83902110	170	3382	230	501,86
83902111	195	3875	230	543,36

* Visas cenas norādītas bez PVN (21%).

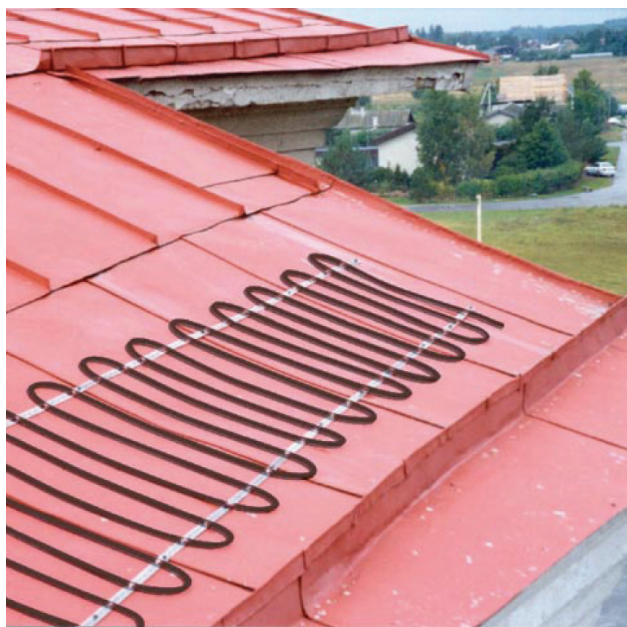
Rekomendējamās mazumtirdzniecības cenas Latvijas tirgum.



Apsildes kabelis **DEVIsnow DTCE-20** tiek izmantots sniega un ledus kausēšanai uz jumtiem un jumta tehnēs. Apsildes kabeli **DEVIsnow DTCE-20** var uzstādīt visām jumtu konstrukcijām, kur jānovērš lāsteku veidošanās notekcaurulēs un jānovērš jumta konstrukciju vai ēkas fasādes bojājumi, kuri var rasties kūstošo ūdeņu ietekmē.

Tehniskie dati

Nosaukums	DEVIsnow DTCE-20
Kabeļa tips	DTCE – divdzīslu vads ar divkārtšu izolāciju un ekrānu
Spriegums	400 V maiņstrāva
Jauda	20 W/m pie 400 V
Diametrs	7,0 mm
Pieslēguma vads	2,5 m, 2 x 1,5 un 2,5 mm ²
Vadītāja izolācija	FEP – PEX
Apvalka izolācija	Polivinilhlorīds PVC, UV stabilizēts
Maks. temperatūra	59 °C
Min. uzstādīšanas t°	-5 °C
Sertificēts	Demko, Semko, WEEE
Garantija	20 gadi



Apsildes kabelis DEVIsnow DTCE-20

Kods	Garums, m	Jauda, W	Spriegums, V	Cena, € *
83902112	21	433	400	137,05
83902113	30	570	400	151,29
83902114	43	888	400	170,55
83902115	56	1165	400	192,77
83902116	72	1463	400	239,02
83902117	85	1780	400	280,35
83902118	105	2073	400	310,73
83902119	135	2628	400	391,92
83902120	150	2905	400	466,90
83902121	170	3245	400	525,87
83902122	205	4108	400	552,83

* Visas cenas norādītas bez PVN (21%).

Rekomendējamās mazumtirdzniecības cenas Latvijas tirgum.



Apsildes kabelis **DEVIsnow DTCE-30** tiek izmantots sniega un ledus kausēšanai uz jumtiem un jumta tehnēs. Apsildes kabeli **DEVIsnow DTCE-30** var uzstādīt visām jumtu konstrukcijām, kur jānovērš lāsteku veidošanās notekcaurulēs un jānovērš jumta konstrukciju vai ēkas fasādes bojājumi kustošo ūdeņu ietekmē.

Tehniskie dati

Nosaukums	DEVIsnow DTCE-30
Kabeļa tips	DTCE – divdzīslu vads ar divkāršu izolāciju un ekrānu
Spriegums	230 V maiņstrāva
Jauda	30 W/m pie 230 V
Diametrs	7,0 mm
Pieslēguma vads	2,5 m, 2 x 1,5 un 2,5 mm ²
Vadītāja izolācija	FEP – PEX
Apvalka izolācija	Polivinilhlorīds PVC, UV stabilizēts
Maks. temperatūra	80 °C
Min. uzstādīšanas t°	-5 °C
Sertificēts	Demko, Semko, WEEE
Garantija	20 gadi



Apsildes kabelis DEVIsnow DTCE-30

Kods	Garums, m	Jauda, W	Spriegums, V	Cena, € *
89845995	5	150	230	50,98
89846000	10	300	230	68,45
89846002	14	400	230	79,57
89846004	20	630	230	95,57
89846006	27	830	230	117,94
89846008	34	1020	230	137,05
89846010	40	1250	230	144,91
89846012	45	1350	230	154,55
89846014	50	1440	230	170,55
89846016	55	1700	230	183,00
89846018	63	1860	230	202,25
89846020	70	2060	230	218,26
89846022	78	2340	230	231,15
89846024	85	2420	230	256,49
89846026	95	2930	230	285,23
89846028	110	3290	230	332,61
89846030	125	3680	230	379,18
89846032	140	4110	230	411,04

* Visas cenas norādītas bez PVN (21%).

Rekomendējamās mazumtirdzniecības cenas Latvijas tirgum.



Apsildes kabelis **DEVIsnow DTCE-30** tiek izmantots sniega un ledus kausēšanai uz jumtiem un jumta tehnēs. Apsildes kabeli **DEVIsnow DTCE-30** var uzstādīt visām jumtu konstrukcijām, kur jānovērš lāsteku veidošanās notekcaurulēs un jānovērš jumta konstrukciju vai ēkas fasādes bojājumi kūstošo ūdeņu ietekmē.

Tehniskie dati

Nosaukums	DEVIsnow DTCE-30
Kabeļa tips	DTCE – divdzīslu vads ar divkāršu izolāciju un ekrānu
Spriegums	220 - 400 V maiņstrāva
Jauda	30 W/m pie 400 V
Diametrs	7,0 mm
Pieslēguma vads	2,5 m, 2 x 1,5 un 2,5 mm ²
Vadītāja izolācija	FEP – PEX
Apvalka izolācija	Polivinilhlorīds PVC, UV stabilizēts
Maks. temperatūra	80 °C
Min. uzstādīšanas t°	-5 °C
Sertificēts	Demko, Semko, WEEE
Garantija	20 gadi



Apsildes kabelis DEVIsnow DTCE-30

Kods	Garums, m	Jauda, W	Spriegums, V	Cena, € *
89845996	8,5	267	400	82,98
89846050	17,5	520	400	105,19
89846053	35	1090	400	164,47
89846056	70	2160	400	218,26
89846060	110	3225	400	332,94
89846062	145	4295	400	486,00
89846063	170	4955	400	583,07
89846065	190	5770	400	599,08
89846067	215	6470	400	634,18

* Visas cenas norādītas bez PVN (21%).

Rekomendējamās mazumtirdzniecības cenas Latvijas tirgum.



DEVIsafe 20T ir augstas kvalitātes, elastīgs elektriskās apkures kabelis, kas atbilst standarta IEC 60800:2009 klases M2 stingrajām prasībām.

Apajā profila dēļ tas ir vienkārši uzstādāms ārpus telpām, piemēram uz jumta, zemes vai notekcaurulēs.

DEVIsafe 20T ir pilnībā ekranēts divdzīslu kabelis ar izturīgu melnas krāsas polivinilhlorīda ārējo apvalku ar aizsardzību pret ultravioleto starojumu. Augstākas kvalitātes materiāli un izturīgā konstrukcija nozīmē, ka visiem mūsu **DEVIsafe 20T** kabeļiem ir unikāla 20 gadu DEVI garantija.

Tehniskie dati

Nosaukums	DEVIsafe 20T
Spriegums	220 - 400 V maiņstrāva
Jauda	20 W/m
Diametrs	6,9 mm
Vadītāja izolācija	PEX
Apvalka izolācija	Polivinilhlorīds PVC, UV stabilizēts
Maks. vides temperatūra	65 °C
Garantija	20 gadi



Apsildes kabelis DEVIsafe 20T

Kods	Garums, m	Jauda (W) pie 230 V~	Cena, € *
140F1273	6	125	52,90
140F1274	12	245	64,87
140F1275	17	335	72,42
140F1276	25	505	85,02
140F1277	33	670	104,54
140F1278	42	835	136,65
140F1279	50	1000	156,80
140F1280	60	1200	178,86
140F1281	68	1365	201,52
140F1282	85	1700	238,05
140F1283	101	2030	257,31
140F1284	118	2360	319,91
140F1285	135	2690	342,96
140F1286	152	3035	387,29
140F1287	170	3390	426,58
140F1288	194	3890	461,85

* Visas cenas norādītas bez PVN (21%).

Rekomendējamās mazumtirdzniecības cenas Latvijas tirgum.



DEVIsafe 20T ir augstas kvalitātes, elastīgs elektriskās apkures kabelis, kas atbilst standarta IEC 60800:2009 klases M2 stingrajām prasībām.

Apajā profila dēļ tas ir vienkārši uzstādāms ārpus telpām, piemēram uz jumta, zemes vai notekcaurulēs.

DEVIsafe 20T ir pilnībā ekranēts divdzīslu kabelis ar izturīgu melnas krāsas polivinilhlorīda ārējo apvalku ar aizsardzību pret ultravioleto starojumu. Augstākas kvalitātes materiāli un izturīgā konstrukcija nozīmē, ka visiem mūsu **DEVIsafe 20T** kabeļiem ir unikāla 20 gadu DEVI garantija.

Tehniskie dati

Nosaukums	DEVIsafe 20T
Spriegums	400 V maiņstrāva
Jauda	20 W/m ²
Diametrs	6,9 mm
Vadītāja izolācija	PEX
Apvalka izolācija	Polivinilhlorīds PVC, UV stabilizēts
Maks. vides temperatūra	65 °C
Garantija	20 gadi



Apsildes kabelis DEVIsafe 20T

Kods	Garums, m	Jauda (W) pie 400 V~	Cena, € *
140F1289	21	425	116,49
140F1290	29	585	128,60
140F1291	44	875	144,96
140F1292	58	1165	163,86
140F1293	73	1450	203,16
140F1294	87	1740	238,30
140F1295	104	2085	264,11
140F1296	133	2665	333,12
140F1297	148	2955	396,87
140F1298	176	3530	446,98
140F1299	205	4105	469,91

* Visas cenas norādītas bez PVN (21%).

Rekomendējamās mazumtirdzniecības cenas Latvijas tirgum.

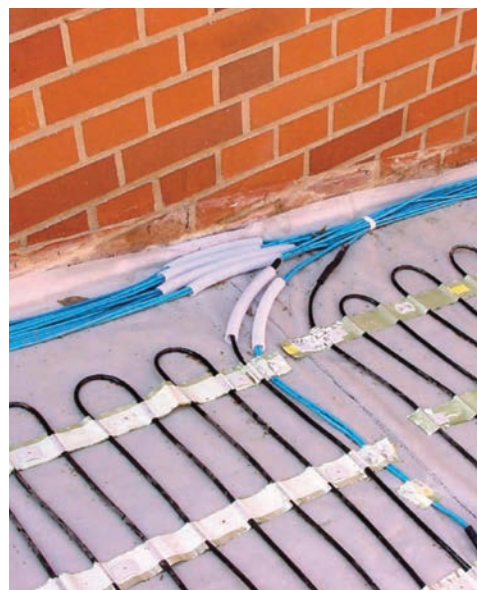


Apsildes kabelis **DEVIsnow DTCE-300** tiek izmantots sniega un ledus kausēšanai rampu, pievadceļu, ietvju un stāvlaukumu aizsardzībai no apledošanas un sniega.

Tiek lietots arī betona grīdās nedzīvojamo telpu apsildei.

Tehniskie dati

Nosaukums	DEVIsnow DTCE-300
Kabeļa tips	DTCE – divdzīslu vads ar divkārtu izolāciju un ekrānu
Spriegums	230 V maiņstrāva
Jauda	300 W/m ² pie 230 V
Diametrs	7,0 mm
Pieslēguma vads	2,5 m, 2 x 1,5 un 2,5 mm ²
Vadītāja izolācija	FEP – PEX
Apvalka izolācija	Polivinilhlorīds PVC, UV stabilizēts
Maks. temperatūra	80 °C
Min. uzstādīšanas t°	-5 °C
Sertificēts	Demko, Semko, WEEE
Garantija	20 gadi



Apsildes paklājs DEVIsnow DTCE-300

Kods	Izmērs, m	Platība, m ²	Jauda, W	Spriegums, V	Cena, € *
83902030	0,5 x 2	1	288	230	117,79
83902031	0,5 x 4	2	613	230	154,10
83902032	0,5 x 8	4	1225	230	202,25
83902033	0,5 x 9,8	4,9	1440	230	239,02
83902034	0,5 x 12,2	6,25	1887	230	265,96
83902035	0,5 x 14	7	2022	230	297,82
83902036	0,5 x 16	8	2528	230	345,25
83902037	0,5 x 22	11	3240	230	388,22
83902038	0,5 x 24	12	3770	230	431,18
83902039	0,75 x 1,8	1,35	410	230	125,95
83902040	0,75 x 2,6	1,95	637	230	151,14
83902041	0,75 x 5,4	4,05	1227	230	204,47
83902042	0,75 x 6,6	4,95	1445	230	240,05
83902043	0,75 x 9,2	6,9	2080	230	267,46
83902044	0,75 x 10,6	7,95	2285	230	345,25
83902045	0,75 x 14,6	10,95	3300	230	388,22
83902046	0,75 x 16	12	3824	230	438,60
83902047	1 x 3	3	750	230	160,77
83902048	1 x 6,2	6,2	1907	230	248,19
83902049	1 x 12	12	3874	230	408,96

* Visas cenas norādītas bez PVN (21%).

Rekomendējamās mazumtirdzniecības cenas Latvijas tirgum.



Apsildes kabelis **DEVI[®]mat DTCE-300** tiek izmantots sniega un ledus kausēšanai, rampu, pievadceļu, ietvju un stāvlaukumu aizsardzībai no apledošanas un sniega.

Tiek lietots arī betona grīdās nedzīvojamo telpu apsildei.

Tehniskie dati

Nosaukums	DEVI [®] mat DTCE-300
Kabeļa tips	DTCE – divdzīslu vads ar divkāršu izolāciju un ekrānu
Spriegums	400 V maiņstrāva
Jauda	300 W/m ² pie 400 V
Diametrs	7,0 mm
Pieslēguma vads	2,5 m, 2 x 1,5 un 2,5 mm ²
Vadītāja izolācija	FEP – PEX
Apvalka izolācija	Polivinilhlorīds PVC, UV stabilizēts
Maks. temperatūra	80 °C
Min. uzstādīšanas t°	-5 °C
Sertificēts	Demko, Semko, WEEE
Garantija	20 gadi



Apsildes paklājs DEVI[®]mat DTCE-300

Kods	Izmērs, m	Platība, m ²	Jauda, W	Spriegums, V	Cena, € *
83902056	0,75 x 8,0	6	1750	400	271,16
83902059	0,75 x 11,0	8,25	2630	400	353,39
83902062	0,75 x 13,0	9,75	2890	400	391,92
83902065	0,75 x 16,0	12	3625	400	447,50
83902068	0,75 x 19,4	14,55	4270	400	508,24
83902071	0,75 x 25,4	19,05	5750	400	583,07
83902073	0,75 x 28,2	21,15	6300	400	637,15
83902080	1,0 x 6,0	6	1770	400	263,01
83902083	1,0 x 12,0	12	3675	400	455,63
83902086	1,0 x 14,8	14,8	4250	400	511,21
83902089	1,0 x 19,0	19	5840	400	584,55

* Visas cenas norādītas bez PVN (21%).

Rekomendējamās mazumtirdzniecības cenas Latvijas tirgum.



Lai veiktu celtniecības darbus neatkarīgi no gada laika un nodrošinātu normālu betona cietēšanas procesu arī ziemā, tiek pielietots DEVI apsildes kabelis **DEVIbasic DSIG-CON**. Kabeļa izmantošana ir vienkārša un efektīva, tā paātrina un vienkāršo darba procesu.

Uzstādīšana:

Apsildes kabeli instalē, piestiprinot pie armatūras ar vada gabaliņiem vai plastmasas saitēm 10 – 15 cm dziļumā no betona virsmas. Apsildes kabeli **DEVIbasic DSIG-CON** pievieno pie 230V sprieguma.

Pie āra temperatūras līdz -15°C nepieciešams uzstādīt jaudu $400\text{--}500\text{ W/m}^3$, jeb $100\text{--}120\text{ W/m}^2$ pie pārseguma biezuma 25 – 35 cm. Gaisa temperatūrai pazeminoties zem -15°C , betonu nepieciešams pārklāt ar siltumizolējošu materiālu. Betonējot iekštelpās, pēc betona sacietēšanas kabeli var turpināt izmantot telpu apsildei, tādējādi uzlabojot darba apstākļus. Apsildes kabeli tiek nogriezti līdz ar betona virsmu pēc darbu pabeigšanas.

Apsildes kabelis DEVIbasic DSIG-CON betonēšanai ziemā

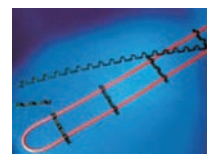
Kods	Garums, m	Jauda, W	Iekļājams, m ³	Iekļājams, m ²	Cena, € *
140F0236	9	170	0,34 - 0,43	1,4 - 1,70	10,50
140F0237	14	260	0,52 - 0,65	2,16 - 2,60	16,29
140F0238	18	375	0,77 - 0,96	3,20 - 3,85	19,56
140F0239	32	640	1,28 - 1,60	5,30 - 6,40	25,36
140F0240	39	800	1,60 - 2,00	6,66 - 8,00	28,22
140F0241	53	1070	2,14 - 2,68	8,92 - 10,70	38,38
140F0242	63	1260	2,52 - 3,15	10,50 - 12,60	45,59
140F0243	74	1465	2,93 - 2,93	12,21 - 14,65	53,59
140F0244	91	1950	3,90 - 4,88	16,25 - 19,50	65,82
140F0245	110	2215	4,43 - 5,54	18,46 - 22,15	79,47
140F0246	131	2645	5,29 - 6,61	22,04 - 26,45	94,68
140F0247	159	3168	6,34 - 7,92	26,40 - 31,68	114,91
140F0248	192	3860	7,72 - 9,65	32,17 - 38,60	138,77
140F0249	228	4560	9,12 - 11,40	38,00 - 45,60	164,77

Uzmanību! Apsildes kabeli DSIG-CON nedrīkst griezt saīsināt vai pagarināt.

* Visas cenas norādītas bez PVN (21%).

Rekomendējamās mazumtirdzniecības cenas Latvijas tirgum.

Kods	Nosaukums	Cena, € *
19808234	Apsildes kabeļu stiprinājuma lenta tērauda DEVIfast 5 m	6,37
19808236	Apsildes kabeļu stiprinājuma lenta tērauda DEVIfast 25 m	24,45
19808238	Apsildes kabeļu stiprinājuma lenta kapara DEVIfast 25 m Karstumizturīga cinkota tērauda stiprinājuma lenta ar stiprinājuma soli kabelim ik pa 2,5 cm tiek lietota apsildes kabeļu stiprināšanai betona un koka grīdās, ārējām teritorijām, u.c.	155,59
19805266	Apsildes kabeļu stiprinājuma lenta DEVIfast 1 m	1,11
18055354	Gofrēta plastmasas caurule d=6,7 mm, l=2,5 m ar vara noslēgčaulu. Lieto grīdas temperatūras sensora uzstādīšanai grīdā.	8,00
19805076	Alumīnija lenta 50 m x 38 mm pašlimējoša ar brīdinošu uzrakstu. Lieto apsildes kabeļa stiprināšanai pie caurulēm. Rullī 50 m.	29,78
19805258	DEVIdrain stiprinājumi uz ķēdes. Iepakojumā 25 gab.	5,63
19805191	DEVlgut stiprinājumi notekrenēm. Iepakojumā 25 gab.	5,92
19805192	DEVclip Roofhook stiprinājumi metāla jumtiem. Iepakojumā 25 gab.	5,63
19805193	DEVclip Guardhook stiprinājumi metāla jumtiem. Iepakojumā 20+10+30 gab.	17,47
19805241	DEVichain 4 mm cinkota garo posmu metāla ķēde apsildes kabeļu stiprināšanai vertikālajās notekcaurulēs. Iepakojumā 50 m.	
19805449	Šķērstienis ķēdes stiprināšanai notekrenē.	5,26



* Visas cenas norādītas bez PVN (21%).

Rekomendējamās mazumtirdzniecības cenas Latvijas tirgum.



Pašregulējošā apsildes kabeļa **DPH-10** komplekts ir paredzēts cauruļu aizsardzībai no aizsalšanas. Kabelis maina jaudu atkarībā no apkārtējās vides temperatūras, tāpēc tam nav nepieciešams termoregulators un tas var krustot pats sevi vai saskarties ar siltumu nevadošiem materiāliem. **DPH-10** komplektu uzstāda uz caurules vienā līnijā vai aptinot. Lai kabeli ievadītu caurulē nepieciešams papildus iegādāties ievada blīvējumu. (Art.nr. 19805367). Kabeļa DPH ārējais apvalks ir izgatavots no fluorpolimēra, tādējādi kabeli drīkst izmantot dzeramā ūdens caurulēs. Pašregulējošais apsildes kabelis **DPH-10** ir pieslēdzams pie 230 ~ V tīkla.

Tehniskie dati

Nosaukums	DPH-10 komplekts
Kabeļa tips	Divdzīslu vads ar ekrānu
Spriegums	230 V maiņstrāva
Jauda	10 W/m pie +10 °C
Izmērs	7,3 x 5,3 mm
Pieslēguma vads	2,5 m, 3 x 1 mm ² + kontaktdakša
Vadītāja izolācija	Poliiolefin
Apvalka izolācija	Teflons (fluoropolimera), gaiši zils
Maks. temperatūra	40 °C
Sertificēts	Demko, Semko, WEEE
Garantija	5 gadi

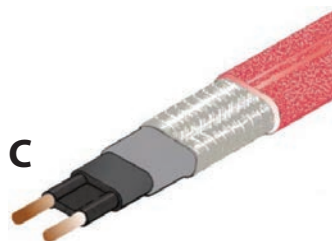
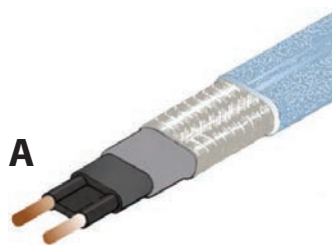
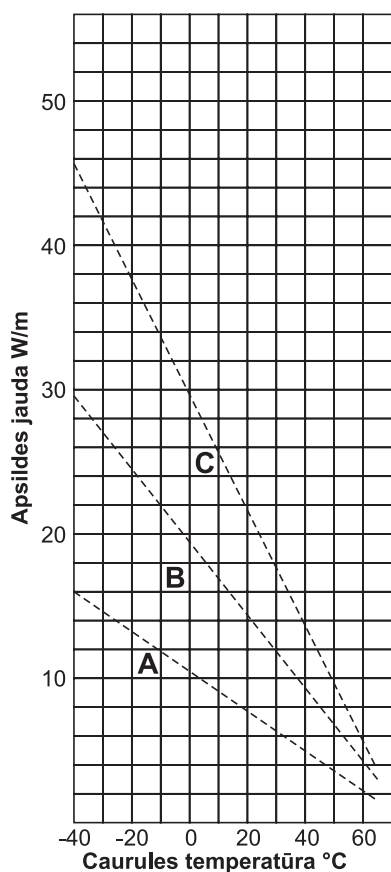


Apsildes kabelis pipeheat DPH-10

Kods	Garums, m	Jauda, W	Spriegums, V	Cena, € *
98300071	2	20	230	44,59
98300072	4	40	230	58,98
98300073	6	60	230	84,46
98300074	8	80	230	105,19
98300075	10	100	230	116,32
98300076	12	120	230	135,43
98300077	14	140	230	154,55
98300078	16	160	230	170,76
98300079	19	190	230	214,85
98300080	22	220	230	247,01
98300081	25	250	230	289,97
19805076	¾" un 1" pāreja ar blīvi DPH kabeļa ievadišanai caurulē			14,39

* Visas cenas norādītas bez PVN (21%).

Rekomendējamās mazumtirdzniecības cenas Latvijas tirgum.

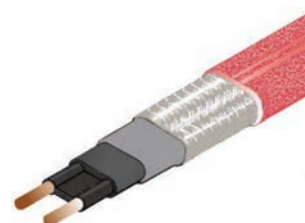
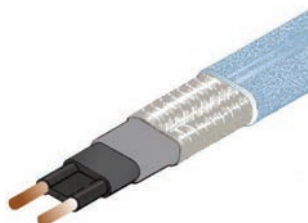


Pašregulējošie apsildes kabeļi **DEVI pipeheat DPH-10**, **DEVI iceguard**, **DEVI pipeguard** tiek izmantoti visu veidu caurulēm, lai pasargātu tās no aizsalšanas vai novērstu eļļainu produktu sabiezēšanu cauruļvadu sistēmās, kā arī, lai uzturētu vajadzīgo temperatūru karstajam ūdenim un citiem šķīdriem.

Pašregulējošie apsildes kabeļi var tikt nogriezti jebkurā garumā un pievienoti strāvai bez termoregulatora. Kabelis maina jaudu atkarībā no apkārtējās vides temperatūras ko nodrošina polimēra pusvadītājs, kurš atrodas starp divām paralēlām strāvu vadošām dzīslām visā kabeļa garumā.

Tehniskie dati

	DEVI pipeheat DPH-10	DEVI iceguard	DEVI pipeguard
Kods	98300015	98300809	98300759
Krāsa	zils	melns	sarkans
Jauda	10 W/m pie +10°C	18 W/m pie +10°C	25 W/m pie +10°C
Spriegums	230 V	230 V	230 V
Izmēri	5,3 x 7,3 mm	6 x 12 mm	6 x 12 mm
Liekuma rādiuss	25 mm	25 mm	25 mm
Apvalka izolācija	poliolefīns	poliolefīns	poliolefīns



Kods	Nosaukums	Izmērs, m	Cena, € *
98300015	DEVI pipeheat DPH-10	300	8,00
98300016	DEVI pipeheat DPH-10	100	8,00
98300809	DEVI iceguard	1	9,19
98300759	DEVI pipeguard	1	9,79

* Visas cenas norādītas bez PVN (21%).

Rekomendējamās mazumtirdzniecības cenas Latvijas tirgum.



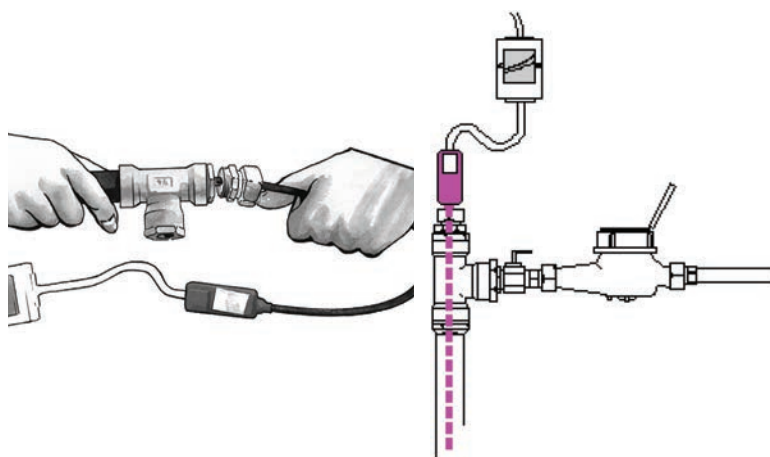
DEVI divdzīslu apsildes kabelis **DEViflex DTIV-9** ar polietilēna ārējo izolāciju, paredzēts uzstādīšanai dzeramā ūdens caurulēs, aizsargājot tās pret sasaldšanu un nodrošinot pastāvīgu ūdens padevi.

Šī cauruļu apsildes metode aiztaupa enerģiju, jo kabelis nonāk tiešā kontaktā ar substanci, kas ir jāuzsilda.

Apsildes kabelis ir relatīvi stīvs kabeļa tips, kas to padara viegli ievadāmu cauruļu iekšpusē.

Tehniskie dati

Nosaukums	DEViflex DTIV-9
Kabeļa tips	DTIV divdzīslu ekranizēts
Spriegums	230 V maiņstrāva
Jauda	9 W/m pie 230 V
Diametrs	7,4 mm
Pieslēguma vads	2,5 m, 3 x 1,5 mm ²
Vadītāja izolācija	Šūtais polietilēns PEX
Apvalka izolācija	Pārtikas polietilēns HDEP
Maks. temperatūra	65°C
Sertificēts	Demko, Semko, WEEE
Garantija	20 gadi



Divdzīslu apsildes kabelis DEViflex DTIV-9

Kods	Nosaukums	Izmērs, m	Jauda, W	Spriegums, V	Cena, € *
140F0000	DEViflex DTIV-9 3M INT	3	25	230	58,52
140F0001	DEViflex DTIV-9 5M INT	5	45	230	65,41
140F0002	DEViflex DTIV-9 7M INT	7	65	230	76,34
140F0003	DEViflex DTIV-9 10M INT	10	90	230	82,90
140F0004	DEViflex DTIV-9 12M INT	12	110	230	92,57
140F0005	DEViflex DTIV-9 15M INT	15	135	230	102,16
140F0006	DEViflex DTIV-9 20M INT	20	180	230	117,89
140F0007	DEViflex DTIV-9 25M INT	25	225	230	136,11
140F0008	DEViflex DTIV-9 30M INT	30	270	230	153,70
140F0009	DEViflex DTIV-9 35M INT	35	315	230	171,83
140F0010	DEViflex DTIV-9 40M INT	40	360	230	192,96
140F0011	DEViflex DTIV-9 50M INT	50	450	230	219,42
140F0012	DEViflex DTIV-9 60M INT	60	540	230	229,41
140F0013	DEViflex DTIV-9 70M INT	70	630	230	241,90
140F0014	DEViflex DTIV-9 80M INT	80	720	230	260,56
140F0015	DEViflex DTIV-9 90M INT	90	810	230	278,36
140F0016	DEViflex DTIV-9 100M INT	100	900	230	294,81
140F0017	DEViflex DTIV-9 110M INT	110	990	230	304,80
140F0018	DEViflex DTIV-9 120M INT	120	1080	230	321,06
140F0019	DEViflex DTIV-9 130M INT	130	1170	230	338,96
140F0020	DEViflex DTIV-9 140M INT	140	1260	230	355,54
140F0021	DEViflex DTIV-9 150M INT	150	1350	230	372,81

Kods	Nosaukums	Cena, € *
19805075	Uzlīme „Uzmanību!” 80 mm x 40 mm	
19805076	Alumīnija lenta 50 mm x 38 mm, pašlīmējoša ar brīdinošu uzrakstu. Lieto apsildes kabeļa stiprināšanai pie caurulēm. Rulli – 50 m.	29,78
19805367	Pārejas blīvējums ar vītņi ¾" un 1". DPH-10 apsildes kabeļa ievadīšanai caurulē.	14,39
19805761	Pašregulējošā kabeļa savienojums – kabelis/ aukstais vads	10,97
19805753	Pašregulējošā kabeļa savienojums – kabelis/ sadales kārba	12,89
19806415	Pašregulējošā kabeļa DPH-10 savienojums – kabelis/ aukstais vads	10,97
19806409	Pašregulējošā kabeļa DPH-10 savienojums – kabelis/ sadales kārba	12,89



* Visas cenas norādītas bez PVN (21%).

Rekomendējamās mazumtirdzniecības cenas Latvijas tirgum.

Caurules diametrs Siltum-izolācijas biezums	mm	1/2 15	3/4 20	1 25	1¼ 32	1½ 40	2 50	2½ 65	3 80	4 100	6 150	8 200	10 250	12 300	14 350	16 400	18 450	20 500	24 600
	ΔT (°C)																		
10 mm	20	7.2	8.4	10.0	12.0	13.4	16.2	19.0	23	29	41	52	64	74	81	92	103	115	137
	30	10.7	12.6	15.0	18.0	20.2	24.4	29.0	34	43	61	78	95	111	121	138	155	172	205
	40	14.3	16.8	20.0	24.0	26.8	32.5	38.0	45	57	81	104	127	148	162	184	207	229	274
	60	21.5	25.2	30.0	36.0	40.2	48.7	58.0	68	86	122	156	191	222	243	276	310	343	411
	80	28.6	33.7	40.0	48.1	53.6	65.0	77.0	90	114	163	208	255	295	323	368	413	458	548
	100	36.0	42.4	50.3	60.5	67.4	81.7	97.0	114	144	205	261	320	372	407	463	520	576	689
	120	44.5	52.3	62.2	74.8	83.4	101.0	119.0	140	177	253	322	395	459	502	572	641	711	850
20 mm	20	4.6	5.3	6.1	7.2	7.9	9.4	11.0	13	16	22	29	34	40	44	50	56	61	73
	30	6.8	7.9	9.1	10.8	11.9	14.2	16.0	19	24	33	42	51	60	66	75	83	92	110
	40	9.1	10.6	12.2	14.4	15.8	18.8	22.0	25	32	44	56	68	80	88	99	111	123	147
	60	13.6	15.7	18.2	21.6	23.9	28.2	33.0	38	48	67	84	103	120	131	149	167	184	220
	80	18.2	21.0	24.4	28.8	31.8	37.7	44.0	51	63	89	113	137	160	175	199	222	246	293
	100	23.0	26.4	30.7	36.2	40.0	47.4	55.0	64	80	112	142	172	202	220	250	280	310	369
	120	28.4	32.8	37.9	44.9	49.4	58.7	68.0	79	99	138	175	212	249	272	309	346	383	456
30 mm	20	3.6	4.1	4.7	5.5	6.0	7.0	8.0	9	11	16	20	24	28	31	34	38	43	51
	30	5.4	6.1	7.1	8.2	9.0	10.6	12.0	14	17	24	30	36	42	46	52	58	64	76
	40	7.3	8.3	9.5	10.9	12.0	14.0	16.0	19	23	31	40	48	56	61	69	77	85	101
	60	10.9	12.4	14.2	16.4	18.0	21.0	24.0	28	34	47	59	72	84	91	103	116	128	152
	80	14.5	16.4	18.8	21.8	24.0	28.0	32.0	37	46	63	79	96	112	122	138	154	170	202
	100	18.2	20.8	23.8	27.6	30.1	35.3	41.0	47	57	79	100	121	141	153	174	194	214	254
	120	22.7	25.7	29.4	34.1	37.3	43.6	50.0	58	71	98	123	149	174	190	215	240	265	315
40 mm	20	3.1	3.5	4.0	4.6	4.9	5.8	7.0	8	9	12	16	19	22	24	27	29	33	39
	30	4.7	5.3	6.0	6.8	7.4	8.6	10.0	11	14	19	23	28	33	35	40	44	49	58
	40	6.2	7.1	7.9	9.1	10.0	11.5	13.0	15	18	25	31	37	43	47	53	59	66	78
	60	9.4	10.6	12.0	13.7	14.9	17.3	20.0	22	27	37	46	56	65	71	80	89	98	117
	80	12.5	14.0	16.0	18.2	19.9	23.0	26.0	30	37	50	62	75	87	94	107	119	131	155
	100	15.7	17.6	20.0	23.0	25.1	28.9	33.0	38	46	63	78	94	109	119	134	150	165	196
	120	19.6	22.0	24.8	28.4	31.0	35.9	41.0	47	57	72	96	116	135	147	166	185	204	242
50 mm	20	2.8	3.1	3.5	4.0	4.3	5.0	6.0	7	8	10	13	16	18	19	22	24	27	32
	30	4.2	4.7	5.3	6.0	6.5	7.4	9.0	10	12	16	19	23	27	29	33	37	40	48
	40	5.6	6.2	7.1	8.0	8.6	10.0	11.0	13	16	21	26	31	36	39	44	49	56	78
	60	8.4	9.4	10.6	12.0	13.8	15.0	17.0	19	23	31	39	46	54	58	66	73	80	95
	80	11.3	12.5	14.0	16.1	17.4	19.9	23.0	26	31	42	51	62	72	78	88	97	107	127
	100	14.2	15.7	17.8	20.2	21.8	25.1	28.0	32	39	52	65	78	90	98	110	123	135	160
	120	17.5	19.6	22.0	25.0	27.0	31.1	35.0	40	48	65	80	96	112	121	136	152	167	198
75 mm	20	2.4	2.6	2.9	3.2	3.5	3.9	5.0	6	7	8	9	11	13	14	15	17	19	22
	30	3.5	3.8	4.3	4.8	5.2	5.9	6.0	7	9	11	14	17	19	21	23	26	28	33
	40	4.7	5.2	5.8	6.5	7.0	7.8	9.0	10	12	15	19	22	26	28	31	34	38	44
	60	7.1	7.8	8.6	9.7	10.4	11.8	13.0	15	17	23	28	33	38	41	46	51	56	66
	80	9.4	10.3	11.5	12.9	13.8	15.6	18.0	20	23	30	37	44	51	55	62	68	75	88
	100	11.9	13.1	14.5	16.2	17.4	19.7	22.0	25	29	38	47	56	64	69	78	88	94	111
	120	14.6	16.1	17.9	20.0	21.6	24.4	27.0	31	36	48	58	68	80	86	96	107	117	137
130	16.1	17.8	19.7	22.1	23.8	26.8	30.0	34	40	52	64	76	87	95	106	117	129	151	
100 mm	20	2.0	2.3	2.5	2.8	3.0	3.4	4.0	5	6	7	8	9	10	11	12	13	15	17
	30	3.1	3.5	3.7	4.2	4.4	4.8	5.0	6	7	9	11	13	15	16	18	20	22	26
	40	4.2	4.6	5.0	5.6	6.0	6.7	7.0	8	10	12	15	18	20	23	24	27	29	34
	60	6.2	6.8	7.6	8.4	8.0	10.1	11.0	12	15	19	23	27	30	33	36	40	44	51
	80	8.4	9.1	10.1	11.2	12.0	13.4	15.0	16	19	25	30	35	41	44	49	54	59	69
	100	10.5	11.5	12.7	14.2	15.0	16.8	19.0	21	24	31	38	45	51	55	61	68	74	86
	120	13.1	14.3	15.7	17.5	18.6	20.9	23.0	26	30	39	47	55	63	68	76	84	91	107
130	14.4	15.7	17.3	19.2	20.5	22.9	25.0	28	33	43	51	61	69	75	83	92	101	118	
150 mm	20	1.8	1.9	2.1	2.4	2.5	2.8	3.0	4	5	6	7	8	9	10	11	12	13	14
	30	2.8	2.9	3.2	3.5	3.7	4.1	4.5	5	6	7	9	10	11	12	13	15	16	18
	40	3.6	4.0	4.3	4.7	4.9	5.5	6.0	7	8	10	11	13	15	16	18	19	21	24
	60	5.4	5.9	6.4	7.1	7.4	8.3	9.0	10	11	14	17	20	22	24	27	29	32	37
	80	7.2	7.8	8.5	9.4	10.0	11.0	12.0	13	15	19	23	26	30	32	35	39	42	49
	100	7.9	8.3	9.1	10.4	12.3	13.0	15.0	17	21	28	32	37	42	45	50	54	59	68
	120	11.3	12.3	13.3	14.6	15.5	17.0	19.0	21	24	30	35	41	46	50	55	60	66	76
130	12.4	13.4	14.6	16.1	17.0	18.8	21.0	23	26	33	39	45	51	55	61	66	72	84	



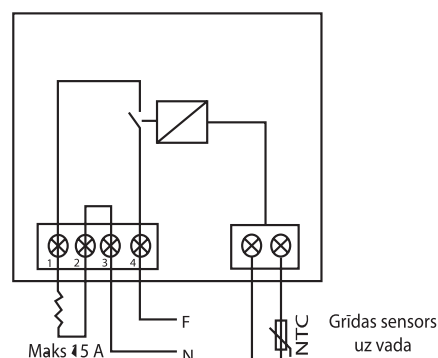
DEVIreg 130/132 elektroniskie termoregulatori paredzēti uzstādīšanai iekštelpās uz sienas virsapmetuma montāžai un izmantojami gan telpu pamatapkurei, gan komforta apsildei.

DEVIreg130 izmanto grīdas apsildes sistēmas vadībai. Termoregulators ir komplektēts ar grīdas sensoru vēlamās grīdas temperatūras kontrolei.

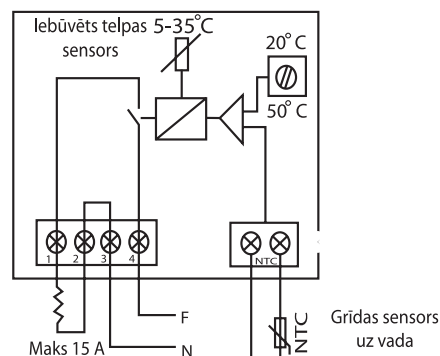
DEVIreg132 izmanto, lai nodrošinātu vēlamo istabas temperatūru. Termoregulators ir apgādāts ar iebūvētu sensoru telpas temperatūras kontrolei un ārējo sensoru grīdas maksimālās temperatūras ierobežošanai. Sensors maksimālās temperatūras ierobežošanai paredzēts, lai ierobežotu maksimālo temperatūru koka grīdām vai citiem grīdas klājumiem.

Pieslēguma shēmas

devireg™ 130



devireg™ 132



Tehniskie dati

Spriegums	230 V maiņstrāva +10%/-20%, 50 Hz
Aktīvā slodze	15 A, 230 V, maks. 3450 W
Induktīvā slodze	cos j = 0,3 maks. 1 A
Histerēze	± 0,2 °C
Indikātors	sarkans / zaļš
Darba temperatūra	-10 °C - +50 °C
Izmērs	82 x 82 x 36 mm
Aizsardzības klase	IP 30
Sertificēts	Demko, Semko, WEEE
Garantija	2 gadi

Kods	Nosaukums	Sensora tips	Temperatūra, °C	Strāvas stiprums	Cena, € *
140F1010	DEVIreg 130	Grīdas sensors 3 m	+5 °C – +45 °C	15 A	46,97
140F1011	DEVIreg 132	leibūvēts telpas sensors un grīdas sensors 3 m	+5 °C – +35 °C ar grīdas t° ierobežotāju	15 A	57,34

* Visas cenas norādītas bez PVN (21%).

Rekomendējamās mazumtirdzniecības cenas Latvijas tirgum.



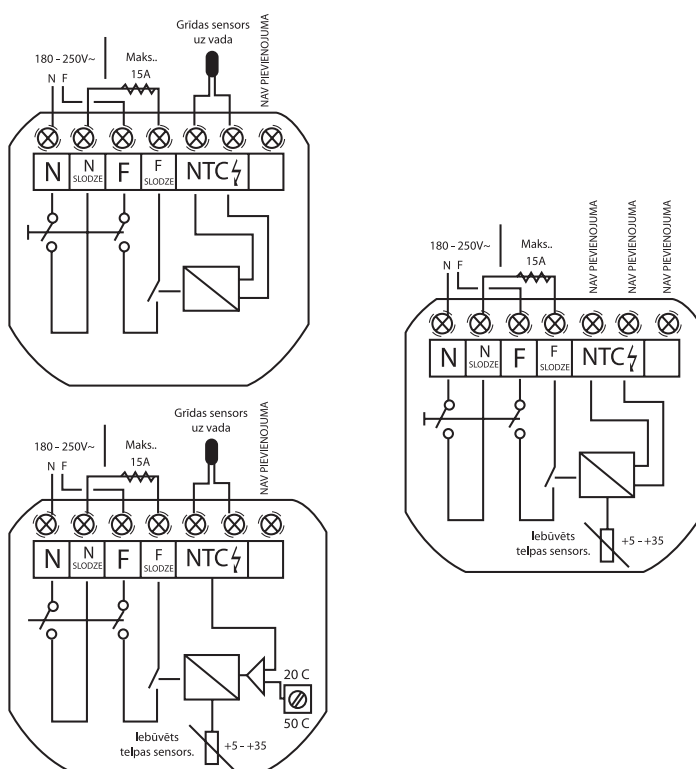
DEVIreg 530/531/532 elektroniskie termoregulatori paredzēti uzstādīšanai iekštelpās uz sienas zemapmetuma montāžas kārbā un izmantojami gan telpu pamatapkurei, gan komforta apsildei.

DEVIreg 530 izmanto grīdas apsildes sistēmas vadībai. Termoregulators ir komplektēts ar grīdas sensoru vēlamās grīdas temperatūras kontrolei.

DEVIreg 531 izmanto, lai nodrošinātu vēlamo istabas temperatūru. Termoregulators ir apgādāts ar iebūvētu sensoru telpas temperatūras kontrolei.

DEVIreg 532 izmanto, lai nodrošinātu vēlamo istabas temperatūru. Termoregulators ir apgādāts ar iebūvētu sensoru telpas temperatūras kontrolei un ārējo sensoru grīdas maksimālās temperatūras ierobežošanai. Sensors maksimālās temperatūras ierobežošanai paredzēts, lai ierobežotu maksimālo temperatūru koka grīdām vai citiem grīdas klājumiem.

Pieslēguma shēmas



Tehniskie dati

Spriegums	230 V maiņstrāva +10%/-20%, 50 Hz
Aktīvā slodze	15 A, 230 V, maks. 3450 W
Induktīvā slodze	cos j = 0,3 maks. 4 A
Histerēze	± 0,2 °C
Indikātors	sarkans / zaļš
Darba temperatūra	-10 °C - +30 °C
Izmērs	85 x 85 x 47 mm
Aizsardzības klase	IP 31
Sertificēts	Demko, Semko, WEEE
Garantija	2 gadi

Kods	Nosaukums	Sensora tips	Temperatūra, °C	Strāvas stiprums	Cena, € *
140F1032	DEVIreg 530	Grīdas sensors 3 m	+5 °C – +45 °C	15 A	51,86
140F1036	DEVIreg 531	iebūvēts telpas sensors	+5 °C – +35 °C	15 A	51,86
140F1039	DEVIreg 532	iebūvēts telpas sensors un grīdas sensors 3 m	+5 °C – +35 °C ar grīdas t° ierobežotāju	15 A	77,79

* Visas cenas norādītas bez PVN (21%).

Rekomendējamās mazumtirdzniecības cenas Latvijas tirgum.



DEVIreg Touch ir radīts, pirmkārt, domājot par elektrisko grīdas apsildes termostatu sarežģīto lietošanu, uz kuriem var attiecināt teicienu: "katru reizi kā pirmo reizi".

Otrkārt, **DEVIreg Touch** ir radīts ar izpratni ka stabils, uzticams produkts ir labāks nekā funkcijām pārbagāts, bet sarežģīts.

Elektrisko silto grīdu var uzstādīt jaunos objektos kā arī remontējot dzīvokli, māju, pagrabu vai terasi, nelaužot veco grīdu.

Izmantojot taimera termostatu jūs sabalansējat komfortu un enerģijas patēriņu.

Vajadzība pēc komforta var mainīties katru nedēļu, ik dienu un dažkārt pat stundu, tādēļ programmējamais termostats kļūst svarīgs lietotājiem.

Uzstādiet grīdas sensoru grīdas apkures sistēmai, ja apkures elements ir instalēts uz vai zem koka virsmām, vai citām virsmām kuras ir jutīgas pret temperatūru!

Produkta īpašības:

Instalēšanas iespējas

- Saskaņā izstrādāta un pārbaudīta ar lietotājiem un uzstādītājiem
- Saderīgs ar vairāku ražotāju rāmju sistēmām
- Patentēta saderība ar viena rāmja un vairākrāmju sistēmām
- Iespēja iestatīt temperatūru atbilstoši telpai un grīdas tipam (draudzīgs koka grīdām)
- Nav obligāta manuāla iestatīšana, var izmantot kodu
- Atbalsta vairākus citu ražotāju NTC sensorus
- Patentētā koda nolasīšana un web atbalsts koda izveidošanai
- Web atbalsts garantijas nodrošināšanai

Lietotāja funkcijas

- Pilnībā elastīgs un intuitīvs taimeris
- 2" skārienjūtīgs displejs, neuzkrītošs mūsdienīgs dizains
- Īsceļa poga: Prom, Sala aizsardzība, Taimeris izslēgts un Izslēgts režīms
- Enerģijas zaudēšanas STOP pakete
 - Zema CA vērtība
 - Atvērta loga funkcija
 - Strāvas patēriņa mērītājs
 - Trešās paaudzes relejs ar optimālu ieslēgšanos un izslēgšanos
- Sensora kļūmes uzraudzība
- Standarta atbilstība EN 60730 sertificējis SEMKO

Savietojamās rāmju sistēmas

Merten Atelier-M	Merten 1-M	Merten M-Smart	Merten M-Plan
Berker Q1	Berker Modul 2	Berker S1	Busch Jäger Reflex S1
Busch Jäger Reflex S1 Linear	Elsol Fashion	Gira E2	Gira Standard 55
Gira Esprit	ABB Jussi	ELKO RS16	ELJO Trend
Legrand Valena	Legrand Galea Life	Schneider Exxact	Schneider Primo
Hager Kallysto	Hager Kallysto Art 1	Hager Kallysto Stil 2	Jung A plus 1
Jung A500 1	Jung LS990 2		

Tehniskie dati

Darbības spriegums	220-240V 50/60Hz
Gaidīšanas enerģijas patēriņš	< 400 mW
Releji:	
Pretestības slodze	16 A/3680 W @ 230V
Induktīvā slodze	Cos ϕ = 0,3 max. 1 A
Sensoru bloks	DEVI, NTC 15 kOhm @ 25°C Zemsprieguma galvanizācija, atdalīta no strāvas padeves Saderīgs ar citu ražotāju sensoriem
Sensora parametri	0°C 42 kOhm 20°C 18 kOhm 50°C 6 kOhm
Regulēšana	PWM – Pulse Wide Modulation
Temperatūras diapazons	+5 līdz +30°C
Grīdas temperatūras limiti	Max. +20 līdz +35°C (+45°C) Min +10 līdz +35°C (+45°C)
Sala aizsardzība	+5°C (+5 līdz +9°C)
Temperatūras diapazons	5-35°C (telpas) vai 5-45°C (grīdas)
Ekonomiska perioda diapazons	0° līdz +30°C
Uzglabāšanas temperatūra	-20° līdz +65°C
Rezerves baterija	Saglabā: Patstāvīgi- datums, laiks Taimera iestatījumus- 24stundas
IP klase	21
Izmēri (H/W/D)	2-daļīga pieskārienu droša konstrukcija
-Samontēti (dizaina rāmis)	85 mm × 85 mm × 44 mm
-Augšējā daļā	67 mm × 67 mm × 22 mm
-Apakšējā daļā	67 mm × 67 mm × 22 mm (no sienas virsmas)

Kods	Nosaukums	Sensora tips	Apraksts	Temperatūra, °C	Strāvas stiprums	Cena, € *
140F1064	DEVIreg Touch balts	grīdas +telpas sensors	ELKO	+5...+45 °C	16 A	104,01
140F1065	DEVIreg Touch balts	grīdas +telpas sensors	Bez rāmja	+5...+45 °C	16 A	103,16
140F1069	DEVIreg Touch melns	grīdas +telpas sensors	ELKO	+5...+45 °C	16 A	104,01

* Visas cenas norādītas bez PVN (21%).

Rekomendējamās mazumtirdzniecības cenas Latvijas tirgum.



DEVlink ir jauna un inovatīva elektriskās grīdu apsildes vadības sistēma. Šīs sistēmas galvenā sastāvdaļa ir ierīce, kas vada mājā esošos sensorus un termoregulatorus. Tas nozīmē, ka Jūs varat regulēt temperatūru visā mājā, izmantojot vienu galveno vadības elementu. Tā ir vienkārša un lietotājam viegli saprotama sistēma. Lai atvieglotu sistēmas lietošanu, tiek izmantots pieskārienjūtīgs ekrāns. Sistēmu ir ērti lietot, jo visa informācija uz ekrāna ir nolasāma latviešu valodā.

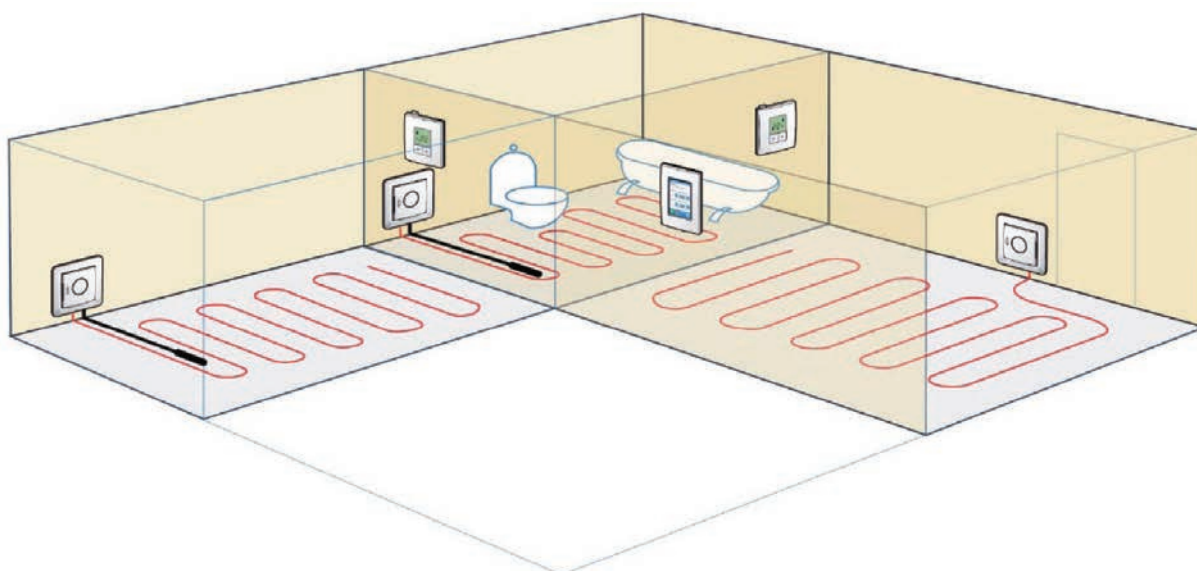
DEVlink ir nākotnes apsildes vadības sistēma, kas balstīta uz modulāro principu, tādēļ, rodoties papildu prasībām, sistēmu ir viegli tām pielāgot. **DEVlink** mērķis ir bezvadu apsildes sistēmas nodrošināšana un vadīšana, izmantojot vienu centrālo vadības elementu.

DEVlink sistēma sastāv no trim ierīcēm:

Centrālais vadības bloks **DEVlink** (Central Controller CC). Aprīkots ar krāsainu, pieskāriena jūtīgu ekrānu, kurš nodrošina apsildes sistēmas vadību visā mājā. Centrālais vadības bloks **DEVlink** ar citām **DEVlink** ierīcēm sazinās bezvadu tiešsaistē.

DEVlink telpas sensors (Room Sensor RS) mēra telpas temperatūru un ļauj jums uzstādīt telpā vēlamo temperatūru.

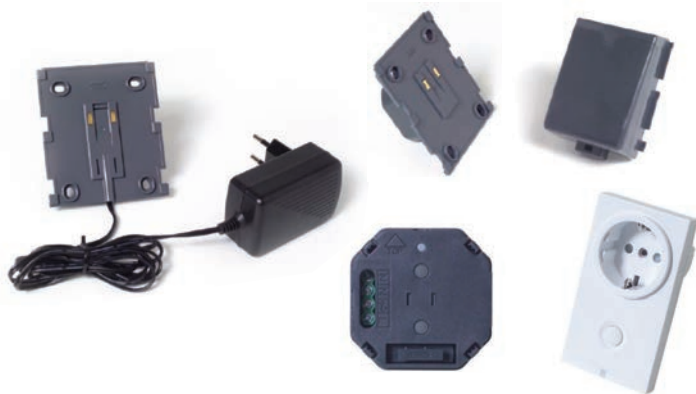
DEVlink grīdas termoregulators (Floor Thermostat FT) ieslēdz vai izslēdz grīdas apsildi. Var būt pievienots grīdas sensoram.



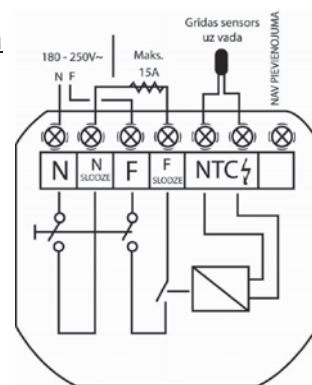
Tehniskie dati

DEVilink centrālais vadības bloks	
Darba spriegums	15 VDC ±10%
Strāvas patēriņš gaidīšanas režīmā	Maks. 2 W
Ekrāns	3,5" TFT skārienjūtīgs krāsu ekrāns
Pārraides frekvence	868,42 MHz
Pārraides diapazons	Līdz 30 m
Maks. atkārtotāju skaits ķēdē	3 gab.
Pārraides jauda	Maks. 1 mW
IP klase	21
DEVilink PSU barošanas bloks (zemapmetuma)	
Darba spriegums	100 – 250 VAC 50/60Hz
Izejas spriegums	15 VDC ±10%
Strāvas patēriņš gaidīšanas režīmā	Maks. 0,15 W
Maks. slodze	10 W
DEVilink NSU barošanas bloks (ar tīkla adapteri)	
Darba spriegums	100 – 250 VAC 50/60Hz
Izejas spriegums	15 VDC ±10%
Strāvas patēriņš gaidīšanas režīmā	Maks. 0,15 W
Kabeļa garums	2,5 m
Maks. slodze	10 W

DEVilink BSU barošanas bloks sistēmas uzstādīšanai	
Izejas spriegums	15 VDC ±10%
Bateriju skaits	10 x AA
Devilink™ RS telpas sensors	
Akumulators	Sārnu 2 x AA, 1,5 V
Aizmugures apgaismojums	Zaļas gaismas diodes
Caurlaides frekvence	868,42 MHz
Pārraides diapazons	Līdz 30 m
Pārraides jauda	Maks. 1 mW
IP klase	21
DEVilink FT grīdas termoregulators	
Darba spriegums	100 – 250 VAC 50/60Hz
Rezerves jaudas patēriņš	Maks. 1 W
Relejs:	<ul style="list-style-type: none"> Aktīvā slodze Induktīvā slodze
	230 V ~ 15A / 3450 W cos φ = 0,3 maks. 4A
Caurlaides frekvence	868,42 MHz
Pārraides diapazons	Līdz 30 m
Pārraides jauda	Maks. 1 mW
IP klase	31
Sertificēts	Demko, Semko, WEEE
Garantija	2 gadi



Pieslēguma shēma



Kods	Apraksts	Cena, € *
19190000	DEVilink Centrālais vadības bloks ar PSU barošanas bloku (iebūvējams nozarkārbā)	581,57
19190001	DEVilink Centrālais vadības bloks ar NSU barošanas bloku	581,57
19190002	DEVilink Centrālais vadības bloks ar PSU barošanas bloku (iebūvējams nozarkārbā), līdz 5 istabām	501,86
19190003	DEVilink Centrālais vadības bloks ar NSU barošanas bloku, līdz 5 istabām	501,86
19190060	DEVilink PSU (Stacionārais barošanas bloks)	41,48
19190061	DEVilink NSU (Pārnēsājams barošanas bloks)	57,34
19190006	DEVilink BSU (akumulatora barošanas iekārta)	33,34
19190004	DEVilink RS telpas sensors	66,97
19190005	DEVilink FT grīdas termoregulators ELKO rāmis	66,97
19190007	DEVilink FT grīdas termoregulators ELJO rāmis	66,83
19190008	DEVilink FT grīdas termoregulators JUSSI rāmis	66,83
19190027	DEVilink HR, nozarkārba	64,17
19190026	DEVilink PR, rozete	72,31

* Visas cenas norādītas bez PVN (21%).

Rekomendējamās mazumtirdzniecības cenas Latvijas tirgum.



Termoregulatoram **DEVIreg 535** ar digitālo taimeru ir vairākas gan lietotājam, gan uzstādītājam noderīgas funkcijas. **DEVIreg 535** piedāvā trīs funkcijas vienkopus, un līdz ar to ļauj uzstādītājam iestatīt termoregulatoru pēc grīdas sensora, istabas sensora vai abiem kopā. Tas nozīmē, ka termoregulatoru var pielietot gan komforta, gan pamata apsildei mājā.

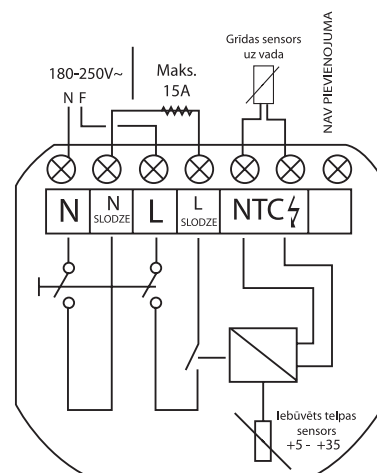
DEVIreg 535 galvenās funkcijas:

- Telpas t° kontrole
- Aizsardzība pret sasalšanu
- Istabas t° kontrole un grīdas t° ierobežošana padara ierīci **DEVIreg 535** piemērotu arī koka grīdām

Tehniskie dati

Temperatūras diapazons	no +5°C līdz +35°C ar telpas sensoru no +5°C līdz +45°C ar grīdas sensoru
Ierobežojuma diapazons	no +20°C līdz +50°C
Spriegums	230 V maiņstrāva +10%/-20%, 50/60 Hz
Aktīvā slodze	15 A, 230 V, maks. 3200 V
Enerģijas patēriņš	0,30 W
Aizsardzības klase	IP 31
Induktīvā slodze	cos j = 0,3 maks. 4 A
Sensora tips	NTC, 15 kOhm pie +25°C
Sensora parametri	-10°C 66 kOhm 0°C 42 kOhm +20°C 18 kOhm +50°C 6 kOhm
Sertificēts	Demko, Semko, WEEE
Garantija	2 gadi

Pieslēguma shēma



Kods	Nosaukums	Apraksts	Temperatūra, °C	Strāvas stiprums	Cena, € *
140F1052	DEVIreg 535	Iebūvēts taimeris, 2 sensori	+5 °C – +35 °C	15A	82,84

* Visas cenas norādītas bez PVN (21%).

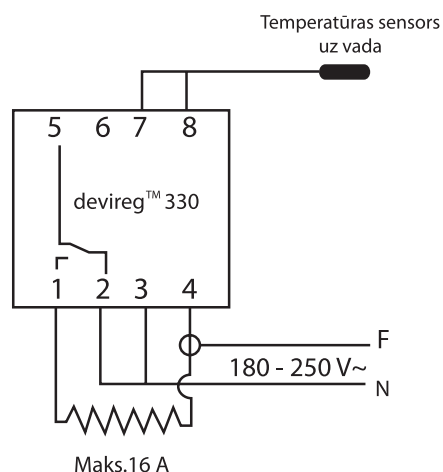
Rekomendējamās mazumtirdzniecības cenas Latvijas tirgum.



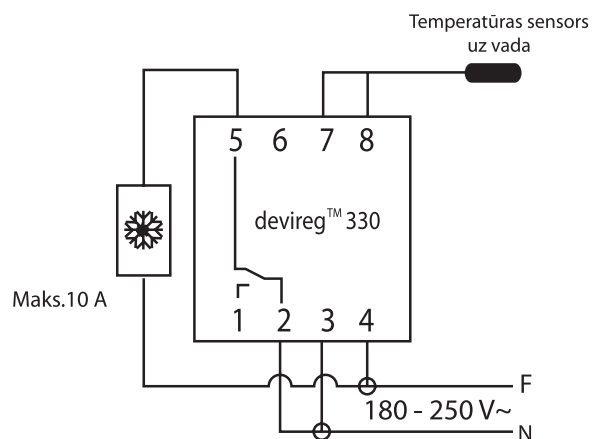
DEVlreg330 ir elektronisks termoregulators, kas paredzēts uzstādīšanai uz DIN profila. Tiek pielietots, lai vadītu apsildes procesu (pēc grīdas vai gaisa temperatūras), dzesēšanas iekārtām, sniega un ledus kausēšanas sistēmu vadībai ūdens notekrēnēs, caurulēs utt.

Pieslēguma shēmas

Apsilde



Dzesēšana



Tehniskie dati

Spriegums	180 – 250 V, 50 Hz
Strāvas slodze (klemmes 2 un 5)	10 A, 230 V, maks. 2300 V
Strāvas slodze (klemmes 1 un 2)	16 A, 230 V, maks. 3680 V
Induktīvā slodze	cos j = 0,3 maks. 2 A
Indikators	Sarkans / zaļš
Aizsardzības klase	IP 20
Sensora tips	NTC
Sertificēts	Demko, Semko, WEEE
Garantija	2 gadi

Kods	Nosaukums	Temperatūra, °C	Sensora tips	Nakts pazeminājums	Histerēze	Sensora IP	Cena, € *
140F1070	DEVlreg 330	-10°C – +10°C	Grīdas	–	0,4°C	65	74,83
140F1072	DEVlreg 330	+5°C – +45°C	Grīdas	-5°C	0,4°C	65	74,83
140F1073	DEVlreg 330	+60°C – +160°C	Grīdas	–	1,5°C	65	97,05

* Visas cenas norādītas bez PVN (21%).

Rekomendējamās mazumtirdzniecības cenas Latvijas tirgum.

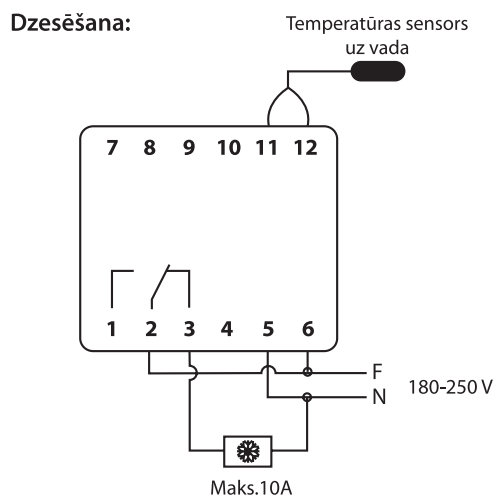
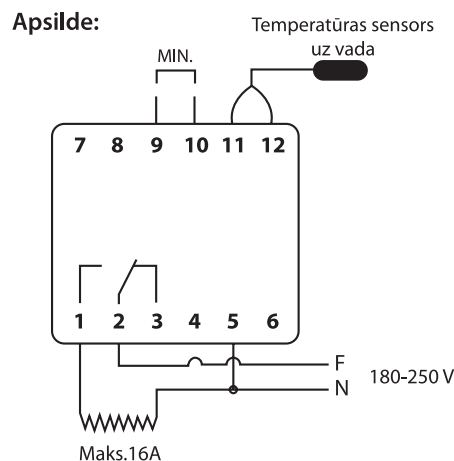


DEVlreg 316 ir universāls elektronisks termoregulators paredzēts uzstādīšanai uz DIN profila. Tiek pielietots, lai vadītu apsildes procesu (pēc grīdas vai gaisa temperatūras), ventilācijai, dzesēšanas iekārtām, vai kā diferenciālais termoregulators sniega un ledus kausēšanas sistēmu vadībai ūdens notekrēnēs, caurulēs utt.

Tehniskie dati

Temperatūras diapazons	no -10°C līdz +50°C								
Darba temperatūra	no -10°C līdz +50°C								
Spriegums	180 – 250 V, 50 Hz								
Strāvas slodze	16 A, 230 V, maks. 3680 W								
Regulējamais nakts pazeminājums	0,2°C līdz 8°C								
Regulējamais diferenciālis	0,2°C līdz 6°C								
Mitrumaizsardzības klase	IP 20								
Regulēšana diapazons I	no -10°C līdz +50°C								
diapazons II	no -10°C līdz +5°C								
Sensora tips	NTC								
Sensora pretestības pie dažādām temperatūrām	<table border="1"> <tr> <td>-10°C</td> <td>66 kOhm</td> </tr> <tr> <td>0°C</td> <td>42 kOhm</td> </tr> <tr> <td>+25°C</td> <td>15 kOhm</td> </tr> <tr> <td>+50°C</td> <td>6 kOhm</td> </tr> </table>	-10°C	66 kOhm	0°C	42 kOhm	+25°C	15 kOhm	+50°C	6 kOhm
-10°C	66 kOhm								
0°C	42 kOhm								
+25°C	15 kOhm								
+50°C	6 kOhm								
Sertificēts	Demko, Semko, WEEE								
Garantija	2 gadi								

Pieslēguma shēmas



Kods	Nosaukums	Temperatūra, °C	Sensora tips	Strāvas stiprums	Cena, € *
140F1075	DEVlreg 316	-10°C – +10°C	āra sensors IP 44	16A	131,87

* Visas cenas norādītas bez PVN (21%).

Rekomendējamās mazumtirdzniecības cenas Latvijas tirgum.



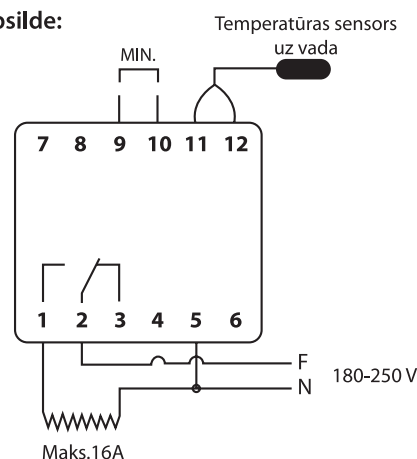
DEVlreg 610 ir elektronisks termoregulators, kas izstrādāts apsildīšanas un dzesēšanas procesu vadībai temperatūras diapazonā no -10°C līdz +50°C. **DEVlreg 610** korpusa aizsardzības pakāpe ir IP 44, kas nozīmē, ka to var izmantot mitrās telpās un ārpus telpām.

Tehniskie dati

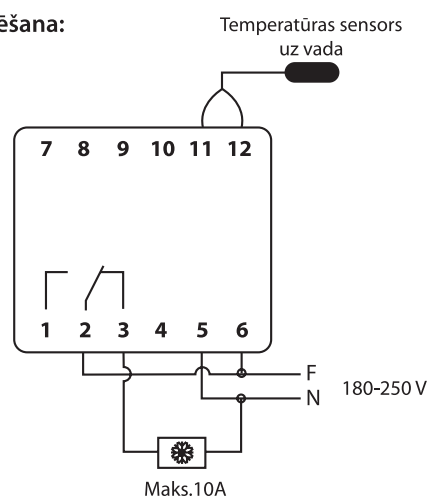
Temperatūras diapazons	no -10°C līdz +50°C
Darba temperatūra	no -30°C līdz +50°C
Spriegums	180 – 250 V, 50 Hz
Strāvas slodze	16 A, 230 V, maks. 3680 V
Induktīvā slodze	3 A
Histerēze	0,4° C
Mitrumaizsardzības klase	IP 44
Sensora tips	NTC
Sensora pretestības pie dažādām temperatūrām	
	-10°C 66 kOhm
	0°C 42 kOhm
	+25°C 15 kOhm
	+50°C 6 kOhm
Sertificēts	Demko, Semko, WEEE
Garantija	2 gadi

Pieslēguma shēmas

Apsilde:



Dzesēšana:



Kods	Nosaukums	Temperatūra, °C	Sensora tips	Strāvas stiprums	Cena, € *
140F1080	DEVlreg 610	-10°C – +10°C	āra sensors IP 44	16A	82,84

* Visas cenas norādītas bez PVN (21%).

Rekomendējamās mazumtirdzniecības cenas Latvijas tirgum.



DEVlreg 850 ir labākais risinājums, lai atbrīvotu jumtus un jumtu notekrenes no ledus, sniega un lāstekām, kā arī lai atbrīvotu dažādas ārējās teritorijas no ledus un sniega. Kad jumta vai zemes sensors reģistrē zemas temperatūras un mitruma kombināciju, kas norāda par ledus vai sniega kārtas veidošanās sākumu uz jumta, notekrenē, vai uz zemes virsmas, **DEVlreg 850** ieslēdz apsildes sistēmu un tā tiek atslēgta, tikko virsma ir sausa.

Tehniskie dati

Spriegums	230 VAC +10% / -20%
Patērējamā jauda:	
DEVlreg 850	Maks. 3 W
Zemes sensori	Maks. 13 W
Jumta sensors	Maks. 8 W
Releji (ieskaitot trauksmes releju):	
Rezistīvā slodze	250V ~15A
Induktīvā slodze	1A (jaudas faktors 0,3)
IP klase:	
DEVlreg 850	IP 20
Sensori	IP 67
Ekspluatācijas temperatūra:	
DEVlreg 850	-10°C līdz +40°C
Sensori – zemes	-30°C līdz +70°C
Sensori – jumta	-50°C līdz +70°C
Sensoru tips	Mitruma / temperatūras sensori, pievienojami "devibus" tīklam
Sensoru kabelis	15 m 4 x 1 mm ² (var tikt pagarināts)
Ekrāns	2 x 16 – zīmju izgaismots ekrāns
Izmēri:	
DEVlreg 850 (uz DIN sliedes)	Dziļums x augstums x platums 53 mm x 86 mm x 150 mm
Zemes sensors	D = 87 mm; augstums = 74 mm
Zemes sensora čaula	D = 93 mm; augstums = 98 mm
Jumta sensors	15 mm x 23,5 mm x 216 mm
Sertificēts	Demko, Semko, WEEE
Garantija	2 gadi



Kods	Nosaukums	Strāvas stiprums	Cena, € *
140F1085	DEVlreg 850 + barošanas bloks 24 V	15A	358,58
140F1087	2 zemes sensori mitruma / temperatūras reģistr. priekš DEVlreg 850		414,14
140F1086	1 jumta sensors mitruma / temperatūras reģistr. priekš DEVlreg 850		210,24

* Visas cenas norādītas bez PVN (21%).

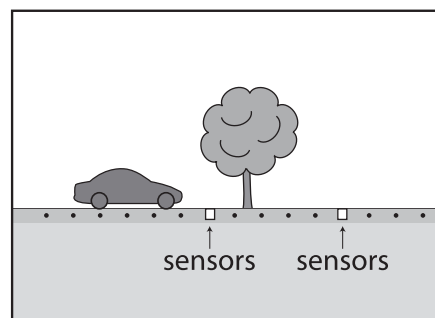
Rekomendējamās mazumtirdzniecības cenas Latvijas tirgum.

Zemes apsildes sistēma

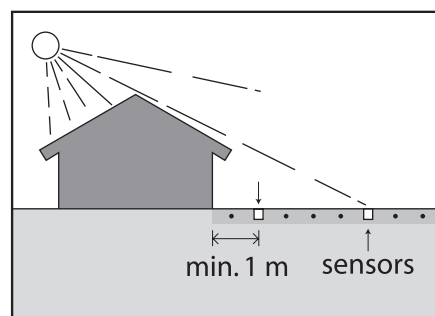
Sistēmas efektīvas darbības pamatā ir pareizs sensoru izvietojums. Tāpēc svarīgi ir stingri ievērot sekojošas izvietošanas prasības:

Zemes sensoru skaits:

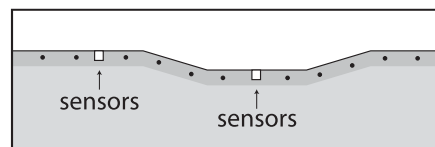
- 1) Jo lielāks sensoru skaits, jo precīzāka sistēmas darbība.
- 2) Viens sensors ir jāuzstāda vietā, kur sniegs un ledus visātrāk nokļūst uz apsildāmās teritorijas (lai ātrāk konstatētu mitrumu) un viens sensors vietā, kur sniegs un ledus noturas visilgāk (pilnīgai teritorijas atkausēšanai). Ja to nevar noteikt uzstādīšanas brīdī, vienkārši novietojiet sensorus pēc iespējas tālāk vienu no otra.
- 3) Uzstādot tikai vienu sensoru Jums ir jāizvēlas svarīgākais:
 - a) Ātra reaģēšana un sistēmas aktivizēšana.
 - b) Pilnīgi visa sniega un ledus nokausēšana.



Vadot sistēmu ar vienu zemes sensoru tās aktivizēšanai būs nepieciešams ilgāks laika posms nekā vadot apsildes sistēmu ar diviem zemes sensoriem, kur viens zemes sensors kontrolē zemes temperatūru, bet otrs zemes sensors kontrolē mitrumu.

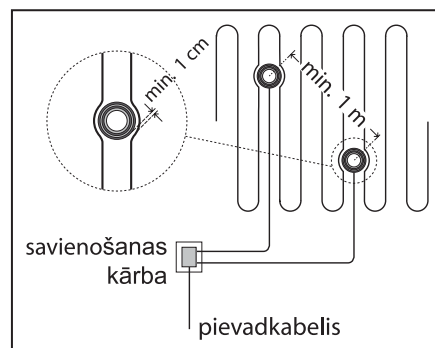


- 4) Ar vairāk kā diviem sensoriem ir iespējams nodrošināt precīzāku apsildāmās platības kontroli.



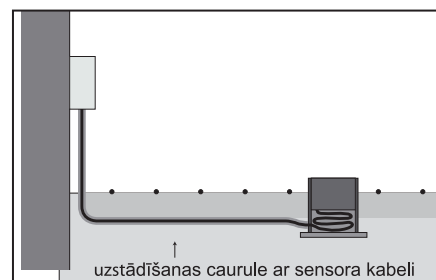
Zemes sensoru izvietojums uz apsildāmā laukuma:

- 1) Sensoriem jāatrodas apsildāmajā teritorijā un vismaz 1 m no apsildāmās teritorijas malas.
- 2) Sensoriem jāatrodas starp apsildes kabeļa līnijām. Jāievēro, lai attālums starp sensoru un apsildes kabeli būtu min. 1 cm.
- 3) Attālums starp abiem sensoriem – min. 1 m.



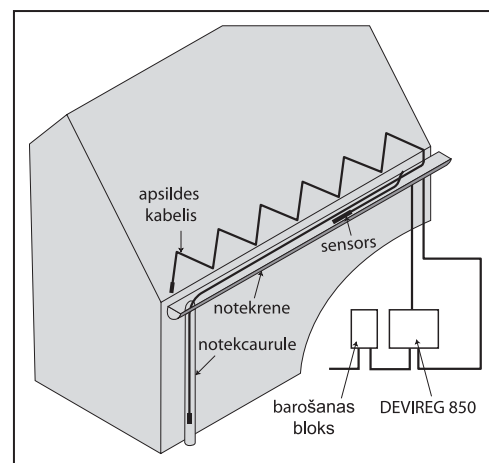
Sensora kabeļa instalācija:

- 1) Sensora kabelis instalējams metāla vai plastmasas instalācijas caurulē.
- 2) Apmēram 0,5 m no sensora pievadkabeļa jāsaritina sensora čaulas apakšā.
- 3) Ievietojiet sensoru čaulā, līdz tas atspiežas pret čaulas iekšpuses aploci un sensora virsma sakrīt ar čaulas augšmalu.
- 4) Sensora izvilkšanai kalpo divi izgriezumi čaulas augšmalā. Sensora rievām jāsakrīt ar čaulas izgriezumiem.



Jumta apsildes sistēma

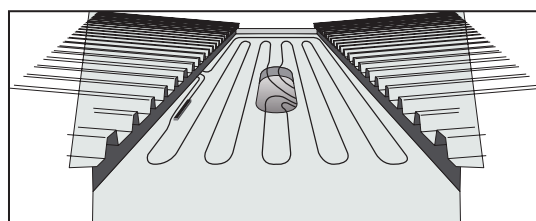
Šī ir pilnīgi automātiska sistēma, kas informāciju par stāvokli uz jumta saņem no digitāla sensora. Tā vada apsildi pēc sensora noraidītajiem datiem par temperatūras un mitruma līmeni. Apsildes sistēmas vadība pēc temperatūras un mitruma rādītājiem ļauj ietaupīt līdz 75% enerģijas, salīdzinot ar sistēmām, kas mēra tikai temperatūras rādījumus. Ar devireg™ 850 lietotais digitālais sensors dod precīzākus datus kā analogās sistēmas. Rezultātā tiek iegūta labāka funkcionalitāte un zemāks enerģijas patēriņš.



Sistēmas efektīvas darbības pamatā ir sensora (-u) pareizs izvietojums. Tāpēc ir svarīgi stingri ievērot sekojošus noteikumus sensoru izvietojumā:

Jumta sensoru skaits:

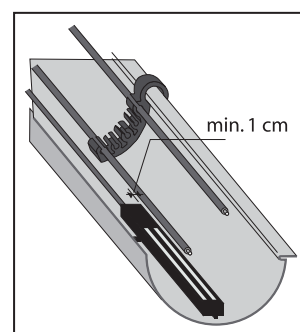
- 1) Palielinot sensoru skaitu tiek nodrošināta precīzāka sistēmas darbība.
- 2) Sensors ir jāuzstāda vietā, kur sniegs un ledus parādīsies vispirms (lai ātrāk uzsāktu apsildi). Pārējos sensorus uzstāda vietās, kur sniegs un ledus noturas visilgāk (pilnīgai sniega nokausēšanai). Ja to nevar noteikt uzstādīšanas brīdī, vienkārši novietojiet sensorus pēc iespējas tālāk vienu no otra.
- 3) Ar vairāk kā diviem sensoriem ir iespējams nodrošināt precīzāku apsildes sistēmas kontroli.



Katra jumta sensora izvietoējums:

- 1) Sensors jāuzstāda apsildāmā vietā - visbiežāk notekrenē, bet atsevišķos gadījumos tas var tikt uzstādīts arī uz jumta.
- 2) Sensori jāuzstāda vietā, kur sniegs un mitrums vispirms var nokļūt uz jumta vai notekrenes. Pārlicinieties, ka sensors novietots atklātā vietā, ko nenosedz koki, citas celtnes, to jumti u.c, pēc iespējas vietā, kur sniegs un ledus rada vislielākās problēmas.
- 3) Nav vispārēju rekomendāciju par sensoru novietojumu pēc debess pušu orientācijas, bet pieredze rāda, ka piemērotākais ir mājas notekrenē ziemeļu - ziemeļrietumu pusē.
- 4) Sensors jānovieto blakus vai starp apsildes kabeļu līnijām. Ievērojiet vismaz 1 cm attālumu starp sensoru un apsildes kabeli.
- 5) Sensora misiņa virsmai jābūt novietotai horizontāli.
- 6) Pareizā stāvoklī sensoru noturēt palīdzēs tā stiprināšana, pielīmējot vai vienkārši ievietojot notekrenē.

Stiprinājuma austiņas var tikt nogrieztas, ja tās netiek izmantotas.

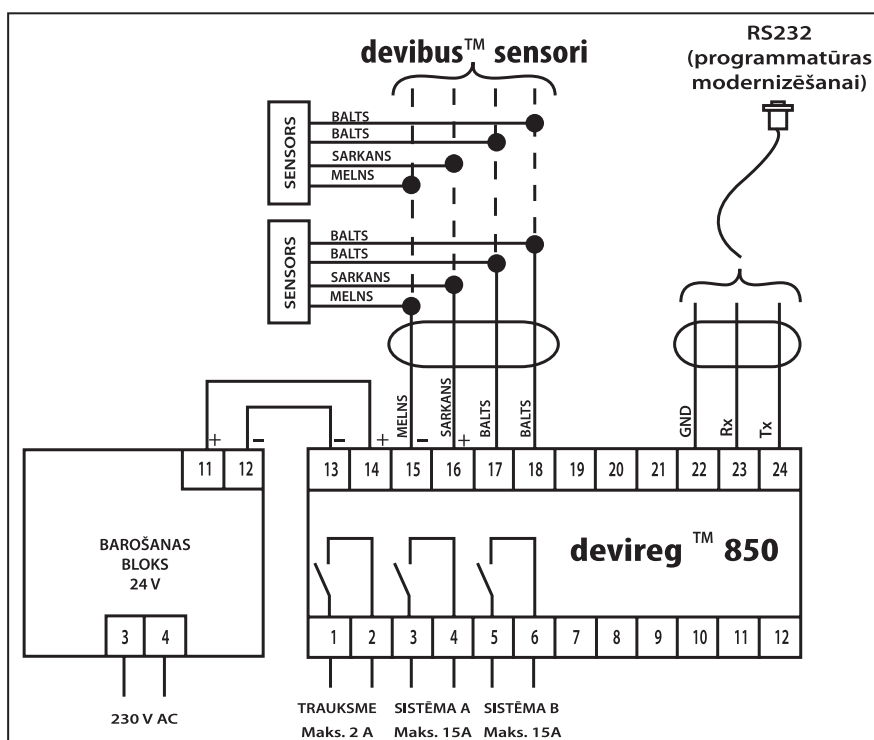


Pievadkabeļa uzstādīšana

Sensoru pieslēgšanai nepieciešams pievadkabelis. Katram sensoram ir 15 m garš pievadkabelis. Kabeli var pagarināt saskaņā ar pievienoto tabulu. Pievadkabeļim jābūt ar četrām dzīslām.

DEVireg 850

pieslēguma shēma

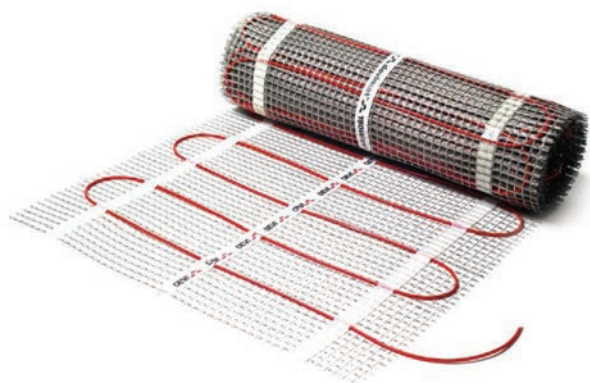


Kods	Nosaukums	Cena, € *
140F1090	Telpas sensors -10° – +50°C, IP 20	18,23
140F1096	Āra sensors -10° – +50°C, IP 44	18,23
140F1091	Grīdas sensors 3 m, 15 kOhm pie +25°C, IP 65	12,01
19101500	Grīdas sensors 10 m, 15 kOhm pie +25°C, IP 65	15,11
19121250	Sensors uz vada 2,5 m, 100 kOhm, (tikai DEVreg 330, +30° – +90°C)	30,38
140F1089	Zemes sensors mitruma un t° reģistrēšanai (tikai priekš DEVreg 850 II)	119,44
140F1088	Barošanas bloks 24 V, (tikai priekš DEVreg 850 II)	217,52
18055240	Remonta komplekts DEVIcrimp (CS2A) (tikai priekš DEVImat apsilde paklājiem)	21,49
18055350	Remonta komplekts DEVIcrimp (CS2A) (tikai priekš DEVIflex apsilde kabeljiem)	21,49



* Visas cenas norādītas bez PVN (21%).

Rekomendējamās mazumtirdzniecības cenas Latvijas tirgum.



Spoguļu apsildes paklājs **DEVImat DSVF-140** pielietojams spoguļa norasošanas novēršanai vannas istabā, dušas telpā, pirtī vai jebkurā citā telpā ar paaugstinātu gaisa mitrumu un temperatūru. Apsildes paklāju instalē līdzīgi kā grīdās, iestrādājot flīžu līmes kārtā spoguļa aizmugurē. Pieslēdz pie vannas istabas apgaismojuma slēdža bez termoregulatora.

Tehniskie dati

Nosaukums	DEVImat DSVF-140
Kabeļa tips	DSVF viendzīslas vads ar divkārtu izolāciju un ekrānu
Spriegums	230 V maiņstrāva
Diametrs	2,8 mm
Pieslēguma vads	2 gab. pa 4 m
Vadītāja izolācija	Teflons
Apvalka izolācija	PVDF
Maks. temperatūra	90 °C
Sertificēts	Demko, Semko, WEEE
Garantija	20 gadi



Kods	Platība, m ²	Jauda, W	Izmēri, cm	Cena, € *
83000301	0,35	50	70 x 50	65,20
83000300	0,48	75	80 x 60	74,83

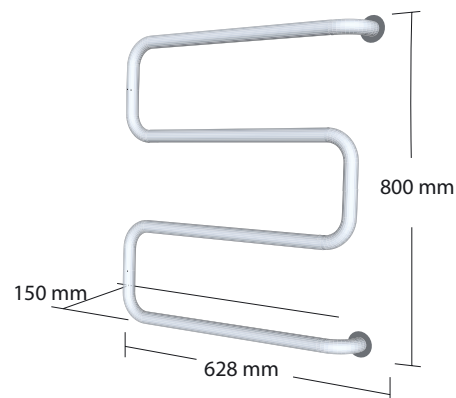
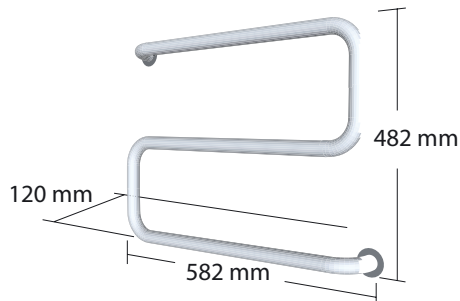
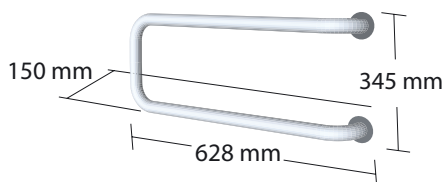
* Visas cenas norādītas bez PVN (21%).

Rekomendējamās mazumtirdzniecības cenas Latvijas tirgum.



Elektriskie dvieļu žāvētāji **DEVIrail** paredzēti vannas istabām, dušas telpās un citās vietās dvieļu žāvēšanai. Dvieļu žāvētāji tiek piedāvāti ar 20 W jaudu (modelis U), 40 W jaudu (modelis S), 60 W jaudu (modelis M), hromēti vai baltā krāsā.

Dvieļu žāvētāji **DEVIrail** ir pievienojami elektrotīklam stacionāri vai iespraužams rozetē. Visiem dvieļu žāvētājiem komplektā ietilpst stiprinājuma skrūves un dībeļi. Ir iespējams iegādāties papildus kronšteinus dvieļu žāvētāja nostiprināšanai.



Kods	Jauda, W	Krāsa	Cena, € *
98806144	20	Balts	66,69
98806151	20	Hromēts	73,34
98804941	40	Balts	83,71
98804941	40	Hromēts	88,90
98808140	60	Balts	102,25
98808157	60	Hromēts	115,57
98805203	Papildus kronšteins	Balts	23,71
98805195	Papildus kronšteins	Hromēts	28,16

* Visas cenas norādītas bez PVN (21%).

Rekomendējamās mazumtirdzniecības cenas Latvijas tirgum.



Jūs esat nopircis DEVI apsildes sistēmu, kura noteikti uzlabos ērtības Jūsu mājās un ļaus Jums ietaupīt līdzekļus.

DEVI pilnībā atrisina apkures problēmas ar DEVIflex apsildes kabeļiem, DEVIimat un DEVIDry apsildes paklājiem, DEVIreg un DEVIlink termoregulatoriem, DEVIfast montāžas lentām un DEVI pašregulējošiem apsildes kabeļiem kombinācijā ar papildu izstrādājumiem, kas pilnveido produktu programmu.

Ja Jūsu apkures sistēmā tomēr rodas problēmas, mēs šeit DEVI un mūsu ražotnes Dānijā, būdami Eiropas Savienības piegādātāji, pakļaujamies vispārējiem produkcijas saistību noteikumiem, kā noteikts Direktīvā 85/374/CEE, un visiem attiecīgajiem nacionālajiem likumiem.

20 gadu garantija attiecas uz DEVIflex apkures kabeļiem, DEVIimat apsildāmo paklāju un DEVIcell Dry.

5 gadu garantija attiecas DEVI pašregulējošiem apsildes kabeļiem.

2 gadu garantija attiecas uz DEVIreg termoregulatoriem, kontroles sistēmām, programmu risinājumiem un DEVIfast montāžas piederumiem.

Garantija tiek nodrošināta:

- ja pareizi un saskaņā ar norādījumiem ir aizpildīts GARANTIJAS SERTIFIKĀTS nākamajā lapā un, ja defektu ir pārbaudījis pilnvarots DEVI izplatītājs, vai arī defekts ir ticis viņam uzrādīts.
- ir uzzīmēta apsildes paklāja DEVIimat vai apsildes kabeļa DEVIflex ieklāšanas shēma.
- tiek uzrādīts preces pirkuma kvīts vai preču pavadzīme-rēķins.

Lūdzu, ievērojiet, ka, lai varētu veikt garantijas saistības, GARANTIJAS SERTIFIKĀTAM jābūt aizpildītam vietējā valsts valodā un montāžas instrukcijas priekšējās lapas augšējā kreisā stūrī ir

jābūt Jūsu valsts ISO kodam.

DEVI apņemas bez maksas remontēt vai piegādāt klientam jaunu detaļu bez sekundāriem maksājumiem, kas saistīti ar mezglu remontu. Bojātu DEVIreg termoregulatoru gadījumā DEVI bez maksas un bez nepamatotiem kavējumiem remontēs mezglu.

DEVI garantija nesedz montāžas darbus, ko veikuši nekvalificēti elektriķi, vai kļūmes, kas radušās citu piegādāto nepareizo konstrukciju dēļ, nepareizas uzstādīšanas vai citu tās radīto bojājumu dēļ. Gadījumā, ja tiek pieprasīts, lai DEVI pārbaudītu vai remontētu jebkādu defektu, kuri radušies augstāk minēto iemeslu dēļ, tad viss darbs ir jāapmaksā pilnībā.

DEVI garantija ir spēkā neesoša, ja nav nokārtoti maksājumi par iekārtām.

DEVI vienmēr nekavējoties atbildēs uz visiem mūsu klientu jautājumiem un saprātīgām prasībām godīgi un efektīvi. Augstāk minētā garantija attiecas uz atbildību par produkciju, turpretim likumdošanas jautājumos par preču pārdošanu ir jāatsaucas uz nacionālajiem likumiem.



DEVI® 

DANFOSS SIA

Vienības gatve 198, Rīga

Tālr.: +371 67 339 166

Fakss: +371 67 361 313

www.devi.lv