



DEVI PRODUKTU KATALOGS 2016

www.devi.lv

DEVI[®] 



Izbaudiet DEVI izstrādātās elektriskās apkures sniegto greznību

DEVI - inteligenti risinājumi ar ilglaicīgu iedarbību

DEVI nodrošina elektriskās apkures risinājumus, īpašu uzmanību pievēršot modernām un lietotājam draudzīgām sistēmām, visus tam paredzētos izstrādājumus piegādājot gan izmantošanai telpās, gan ārpus tām.

Šie risinājumi aptverti plašu izstrādājumu klāstu, piemēram, apsildes kabeli, apsildes paklāji, pašregulējošie apsildes kabeli, mūsdienu termostati un piederumi.

DEVI apkures risinājumiem ir gara vēsture un vairāk nekā 70 gadu pieredze, kā rezultātā radīti spēcīgi, Dānijā projektēti izstrādājumi, kas ražoti atbilstoši augstākajiem kvalitātes kontroles standartiem.

DEVI izstrādājumus un risinājumus piemēro gandrīz visur un jebkur, kur vien varat iedomāties. Mēs šos risinājumus burtiski piegādājam visā pasaulē ļoti lielam skaitam izmantošanas veidu, piemēram, lietošanai dzīvojamās ēkās un dzīvokļos, sabiedriskās ēkās, infrastruktūras objektos, sporta laukumos un arī specifiskās vietās - liftos, vilcienos, lidostās un uz ātrgaitas šosejām.

DEVIwarranty™ – līdz pat 20 gadu ilga garantija

DEVI piegādā augstas kvalitātes izstrādājumus ar ilgu ekspluatācijas laiku un piedāvā labāko garantiju, kas vien tirgū atrodama.

DEVIwarranty™ sastāv no četriem vislabākajiem garantijas piedāvājumiem tirgū: 20 gadu, 10 gadu, 5 gadu un standarta 2 gadu garantija, kas sniedz jums sirdsmieru, izmantojot DEVI izstrādājumus elektriskajās apkures sistēmās.

Piemēram, mūsu 20 gadu DEVIwarranty™ garantija kabeļiem un paklājiem attiecas ne tikai uz pašiem izstrādājumiem, bet arī uz visām saistītajām izmaksām, tādējādi sniedzot Pilno garantiju (Full Floor Warranty).

Šis izstrādājumu katalogs jūsu priekšā aptver plašu mūsu izstrādājumu un piederumu klāstu, un tajā ir paskaidrots, kuru izstrādājumu kādam mērķim izmantot.

Ja jums ir īpaši jautājumi par šiem vai jebkādiem konkrētiem risinājumiem, kas jums vajadzīgi, lūdzu, sazinieties, jo mēs, ļoti iespējams, varēsim jums palīdzēt.

Satura rādītājs

Produktu izvēles tabula	2
Plānais apsildes paklājs DEVIimat 150 (DTIF)	3
Plānais apsildes paklājs DEVIcomfort 150 (DTIR)	4
Apsildes kabelis DEVIflex 18T (DTIP)	5
Apsildes kabelis DEVIflex 10T (DTIP)	6
DEVIcell dry apsildei zem koka grīdām	7
DEVI dry apsildei zem koka grīdām	8
Apsildes kabelis DEVIflex 6T (DTIP)	9
Apsildes kabelis DEVIbasic DSIG-20	10
Apsildes kabelis DEVIsnow DTCE-20 (230 V)	11
Apsildes kabelis DEVIsnow DTCE-20 (400 V)	12
Apsildes kabelis DEVIsnow DTCE-30 (230 V)	13
Apsildes kabelis DEVIsnow DTCE-30 (400 V)	14
Apkures kabelis DEVI safe 20T (230 V)	15
Apkures kabelis DEVI safe 20T (400 V)	16
Apsildes paklājs DEVIsnow DTCE-300 (230V)	17
Apsildes paklājs DEVIimat DTCE-300 (400 V)	18
Apsildes kabelis DEVIbasic DSIG-CON betonēšanai ziemā	19
Papildaprīkojums apsildes uzstādīšanai	20
Pašregulējošais kabelis DEVIpipeheat DPH-10	21
Pašregulējošais kabelis DEVIliceguard 18	22
Pašregulējošais kabelis DEVIpipeguard 25	23
Pašregulējošais kabelis DEVIpipeheat 33	24
Pašregulējošais kabelis DEVIhotwatt 45; 55; 70	25
Pašregulējošā apsildes kabeļa DPH-10 komplekts	26
DEVI divdzīslu apsildes kabelis DEVIflex DTIV-9	27
Papildaprīkojums pašregulējošiem kabeļiem	28
Cauruļu siltuma zudumi	29
Termoregulators DEVIreg 130 / 132	30
Termoregulators DEVIreg 530 / 531 / 532	31
DEVIreg Touch	32
Termoregulators DEVIreg 330	34
Termoregulators DEVIreg 316	35
Termoregulators DEVIreg 610	36
Termoregulators DEVIreg 850	37
Rezerves daļas un remonta komplekti	41
Spoguļu apsildes paklājs DEVIimat DSVF-140	42
Dvieļu žāvētāji DEVIrail	43
DEVI garantija	44

	Iekštelpas		Sniega un ledus kausēšana		Saldētavu grīdas	Betona aizsardzība pret salu	Cauruļu aizsardzība pret salu	Temperatūras uzturēšana caurulē
	Betona grīdas	Koka grīdas	Jumti	Āra teritorijas				
DEVI ^{mat} DTIF-150	X							
DEVI ^{comfort} DTIR-150	X							
DEVI ^{flex} 18T	X							
DEVI ^{flex} 10T		X			X			
DEVI ^{cell dry}		X						
DEVI ^{dry}		X						
DEVI ^{flex} 6T					X			
DEVI ^{basic} DSIG-20				X				
DEVI ^{snow} DTCE-20			X	X				
DEVI ^{snow} DTCE-30			X	X				
DEVI ^{safe} 20T			X					
DEVI ^{snow} DTCE-300				X				
DEVI ^{basic} DSIG-CON						X		
DEVI ^{flex} DTIV-9							X	
DEVI pipeheat DPH-10							X	
DEVI iceguard 18W/+10							X	
DEVI pipeguard 25W/+10							X	
DEVI ^{hotwatt} 33 7W/+10							X	
DEVI ^{hotwatt} 45 7W/+45								X
DEVI ^{hotwatt} 55 9W/+55								X
DEVI ^{hotwatt} 70 12W/+70								X



Plānais apsildes paklājs **DEVI^{mat}** tiek izmantots grīdas konstrukcijās, kur apsildes elements izvietojams tuvu grīdas virsmai. Tipisks pielietojums ir telpas, kurās jābūt mazam grīdas biezumam, piemēram atjaunojamās grīdās. Plānais **DEVI^{mat}** apsildes paklājs var tikt izmantots gan telpas komforta apsildei, gan apkurei.

Tehniskie dati

Nosaukums	DEVI ^{mat} DTIF-150
Kabeļa tips	DTIF – divdzīslas vads ar divkārtšu izolāciju un ekrānu
Spriegums	230 V maiņstrāva
Diametrs	3 – 4 mm
Pieslēguma vads	1 gab. 4 m
Vadītāja izolācija	Teflons
Apvalka izolācija	PVDF
Maks. temperatūra	90 °C
Sertificēts	Demko, Semko, WEEE



Apsildes paklājs DEVI^{mat} + gofrētā caurulīte (DTIF-150 W/m²)

Kods	Platība, m ²	Jauda, W	Pretestība	Izmēri, m	Cena, €*
140F0444	0,5	50	755 Ω	0,5 x 1	56,80
140F0445	1	150	377 Ω	0,5 x 2	70,10
140F0446	1,5	225	258 Ω	0,5 x 3	87,02
140F0447	2	300	192 Ω	0,5 x 4	97,29
140F0448	2,5	375	153 Ω	0,5 x 5	113,00
140F0449	3	450	129 Ω	0,5 x 6	124,49
140F0450	3,5	525	96 Ω	0,5 x 7	137,77
140F0451	4	600	77 Ω	0,5 x 8	162,82
140F0452	5	750	71 Ω	0,5 x 10	192,35
140F0453	6	900	64 Ω	0,5 x 12	214,53
140F0454	7	1050	55 Ω	0,5 x 14	233,87
140F0455	8	1200	48 Ω	0,5 x 16	254,41
140F0456	9	1350	43 Ω	0,5 x 18	275,56
140F0457	10	1500	39 Ω	0,5 x 20	309,41
140F0458	12	1800	32 Ω	0,5 x 24	329,95

* Visas cenas norādītas bez PVN (21%).
Rekomendējamās mazumtirdzniecības cenas Latvijas tirgum.



DEVlcomfort™ ir īpaši augstas kvalitātes, pašlipošs, universāls paklājs ar 360° pilnībā ekranētiem diviem vadītājiem un ar izturīgu PVC ārējo pārklājumu (nav noturīgs pret ultravioletajiem stariem). Tā stilistiski noslīpētais profils, izturīgā konstrukcija un nelielais biezums nodrošina ātru, vienkāršu un drošu uzstādīšanu, tāpēc tas ir īpaši piemērots esošo grīdu atjaunošanai.

Tīklam to pieslēdz ar uzstādīšanai paredzētu vadu, kas pieslēgts masīviem vadītājiem, nodrošinot ātru uzstādīšanu. Skaidri redzamais savienojums pasargā no nejaušas apsildes kabeļa iebūvēšanas sienā.

Lai nodrošinātu ilgu ekspluatācijas laiku, visi kabeļi nepārtraukti tiek pārbaudīti, tostarp – veicot pretestības mērījumus un augstspriegumu un materiālu kontroles pasākumus, lai nodrošinātu kvalitāti. Tas nozīmē, ka mēs esam lepmi nodrošināt mūsu paplašināto pilno DEVIwarranty™.

Tehniskie dati

Nosaukums	DEVlcomfort 150T (DTIR)
Kabeļa tips	DTIR – divdzīslas vads ar divkāršu izolāciju un ekrānu
Spriegums	230 V maiņstrāva
Diametrs	4 mm
Pieslēguma vads	1 gab. 4 m
Vadītāja izolācija	Teflons
Apvalka izolācija	PVC
Maks. temperatūra	90° C
Sertificēts	Demko, Semko, WEEE



Apsildes paklājs DEVlcomfort + gofrētā caurulīte (DTIR-150 W/m²)

Kods	Platība, m²	Jauda, W	Pretestība	Izmēri, m	Cena, € *
83030560	0,5	50	705.3 Ω	0,5 x 1	43,80
83030562	1	150	352.7 Ω	0,5 x 2	54,05
83030564	1,5	225	235.1 Ω	0,5 x 3	67,10
83030566	2	300	176.3 Ω	0,5 x 4	75,01
83030568	2,5	375	141.1 Ω	0,5 x 5	87,13
83030570	3	450	117.6 Ω	0,5 x 6	95,99
83030572	3,5	525	100.8 Ω	0,5 x 7	106,23
83030574	4	600	88.2 Ω	0,5 x 8	125,54
83030576	5	750	70.5 Ω	0,5 x 10	148,31
83030578	6	900	58.8 Ω	0,5 x 12	165,41
83030580	7	1050	50.4 Ω	0,5 x 14	180,00
83030582	8	1200	44.1 Ω	0,5 x 16	195,77
83030584	9	1350	39.2 Ω	0,5 x 18	212,47
83030586	10	1500	35.3 Ω	0,5 x 20	238,57
83030588	12	1800	29.4 Ω	0,5 x 24	254,41

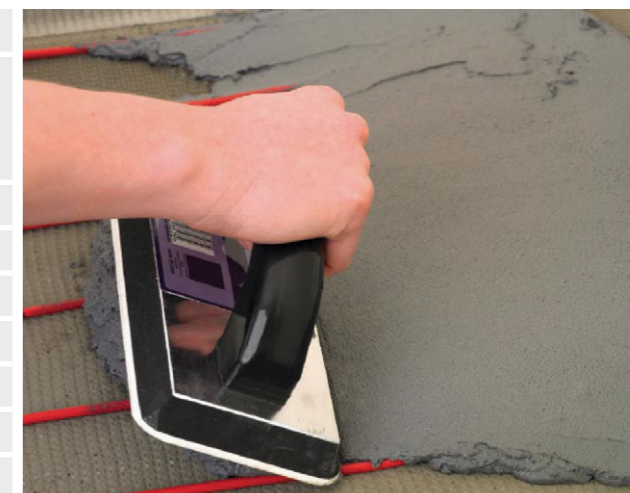
* Visas cenas norādītas bez PVN (21%).
Rekomendējamās mazumtirdzniecības cenas Latvijas tirgum.



Apsildes kabelis **DEVlflex 18T (DTIP)** paredzēts uzstādīšanai iekštelpās un izmantojamas gan telpu pamatapkurei, gan komforta apsildei.

Tehniskie dati

Nosaukums	DEVlflex 18T (DTIP)
Kabeļa tips	DTIP – divdzīslu vads ar divkāršu izolāciju un pilnu ekrānu
Spriegums	220 - 240 V maiņstrāva
Jauda	18 W/m
Diametrs	6,9 mm
Vadītāja izolācija	PEX
Apvalka izolācija	Polivinilhlorīds
Maks. temperatūra	65 °C
Sertificēts	Demko, Semko, WEEE



Apsildes kabelis DEVlflex 18T (DTIP)

Kods	Garums, m	Jauda (W) pie 230 V~	Pretestība	Cena, € *
140F1235	7,3	130	410.3 Ω	39,06
140F1236	10	180	294.0 Ω	43,42
140F1400	12,8	230	230.4 Ω	46,06
140F1237	15	270	195.0 Ω	51,60
140F1401	17,5	310	171.2 Ω	55,28
140F1238	22	395	134.2 Ω	60,44
140F1239	29	535	98.6 Ω	72,23
140F1240	34	615	86.4 Ω	78,96
140F1241	37	680	77.7 Ω	85,45
140F1242	44	820	64.7 Ω	94,28
140F1243	52	935	56.7 Ω	108,94
140F1410	54	1005	52.7 Ω	114,50
140F1244	59	1075	49.3 Ω	121,97
140F1245	68	1220	43.4 Ω	132,24
140F1246	74	1340	39.5 Ω	139,79
140F1247	82	1485	35.6 Ω	156,22
140F1248	90	1625	32.6 Ω	172,67
140F1249	105	1880	28.1 Ω	200,08
140F1250	118	2135	24.8 Ω	220,65
140F1251	131	2420	21.9 Ω	239,83
140F1252	155	2775	19.1 Ω	283,68
140F1402	170	3050	17.3 Ω	297,42

* Visas cenas norādītas bez PVN (21%).
Rekomendējamās mazumtirdzniecības cenas Latvijas tirgum.

20
GADU
GARANTĪJA



Apsildes kabelis **DEVIflex 10T (DTIP)** tiek izmantots apsildot telpas ar koka vai rigipsa grīdām un gadījumos, ja nepieciešama iespējami plānāka grīda (tā saucamā „plānā grīda”). Tas tiek izmantots arī cauruļu aizsardzībai pret aizsalšanu.

Tehniskie dati

Nosaukums	DEVIflex 10T (DTIP)
Kabeļa tips	DTIP – divdzīslu vads ar divkārtu izolāciju un pilnu ekrānu
Spriegums	220 - 240 V maiņstrāva
Jauda	10 W/m
Diametrs	6,9 mm
Vadītāja izolācija	PEX
Apvalka izolācija	Polivinilhlorīds
Maks. vides temperatūra	65 °C
Sertificēts	Demko, Semko, WEEE



Apsildes kabelis DEVIflex 10T (DTIP)

Kods	Garums, m	Jauda (W) pie 230 V~	Pretestība	Cena, € *
140F1215	22	0	2646.0 Ω	28,52
140F1216	44	0	1324.0 Ω	31,16
140F1217	66	0	882.0 Ω	38,99
140F1218	88	0	660.8 Ω	46,42
140F1219	10	100	529.0 Ω	51,75
140F1407	15	131	403,5 Ω	60,51
140F1220	20	205	260.0 Ω	74,63
140F1408	25	241	219.5 Ω	81,22
140F1221	30	290	183.0 Ω	92,87
140F1409	35	366	145.0 Ω	103,50
140F1222	40	390	136.0 Ω	119,40
140F1223	50	505	105.0 Ω	137,63
140F1224	60	600	88.2 Ω	152,57
140F1225	70	695	76.3 Ω	170,80
140F1226	80	790	66.9 Ω	185,74
140F1227	90	920	57.4 Ω	202,24
140F1228	100	990	53.4 Ω	242,11
140F1229	120	1220	43.4 Ω	283,56
140F1230	140	1410	37.5 Ω	320,05
140F1231	160	1575	33.6 Ω	356,54
140F1232	180	1760	30.1 Ω	387,97
140F1233	200	1990	26.6 Ω	417,90
140F1234	210	2050	25.8 Ω	427,83

* Visas cenas norādītas bez PVN (21%).
Rekomendējamās mazumtirdzniecības cenas Latvijas tirgum.



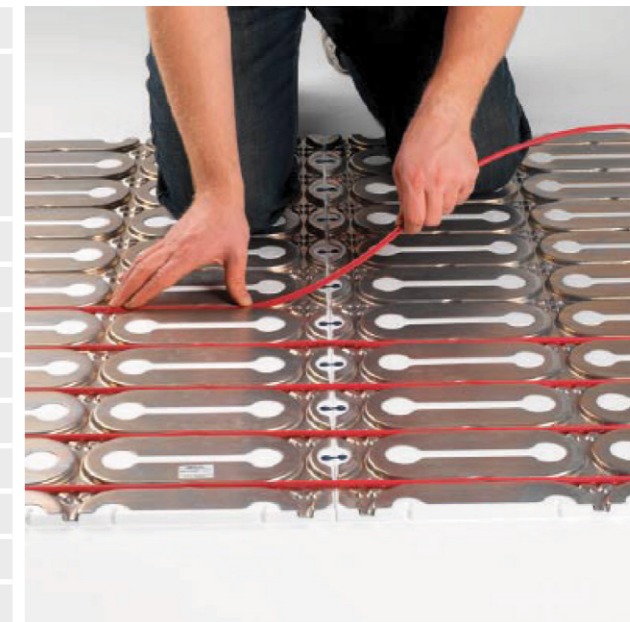
DEVlcell dry montāžas plāksnes paredzētas apsildes kabeļu uzstādīšanai „sausā” veidā zem parketa, koka vai lamināta grīdas klājumiem.

Paredzētas uzstādīšanai iekštelpās un izmantojamas gan telpu pamatapkurei, gan komforta apsildei. Maksimāli pieļaujamā apsildes kabeļu uzstādīšanas jauda 100 W/m².

DEVlcell dry plāksne sastāv no 12 mm biezas ugunsdrošas putuplasta plāksnes, kas kalpo kā siltuma izolējošs slānis, un 1 mm biezas alumīnija plāksnes, kas nodrošina vienmērīgu siltuma sadalījumu uz apsildāmās virsmas.

Tehniskie dati

Nosaukums	DEVlcell dry
Konstrukcija	EPS ar alumīnija pārklājumu
Iepakojums	2 m ² (4 plāksnes) 5 m ² (10 plāksnes)
Izmērs	50 x 100 cm, 0,5 m ²
Plāksnes biezums	12 mm
Pārklājuma biezums	1 mm
Siltumizolācija biezums	12 mm ugunsdrošs EPS
Siltuma vadāmības koeficients	3 W/m ² · °C
Slodzes izturība	3670 kg/m ²
Maksimālā darba temperatūra	80 °C
Maksimāli uzstādāmā jauda	100 W/m ²
Sertificēts	Demko, Semko



DEVlcell dry siltumizolācijas / alumīnija plāksnes

Kods	Nosaukums	Apraksts	Cena, € *
18055300	Flexkit for DEVlcell	Gofrētā plastmasas caurule ar noslēgcaulu uzstādīšanai ar devicell	8,09
140F1130	DEVlcell dry	5 m ² , siltumizolācijas / alumīnija apsildei zem koka grīdām	195,98
140F1131	DEVlcell dry	2 m ² , siltumizolācijas / alumīnija apsildei zem koka grīdām	78,12
140F1132	DEVlcell dry	50 m ² , siltumizolācijas / alumīnija apsildei zem koka grīdām	1863,84

* Visas cenas norādītas bez PVN (21%).
Rekomendējamās mazumtirdzniecības cenas Latvijas tirgum.

DEVIDry apsildes paklājs paredzēts apsildes uzstādīšanai sausā veidā zem koka, lamināta vai mīkstajiem grīdas klājumiem. To var uzstādīt gan uz sagatavotas koka grīdas virsmas, gan betona.

DEVIDry paredzēts uzstādīšanai iekštelpās un izmantojams gan telpu pamatapkurei, gan komforta apsildei.

DEVIDry apsildes paklājs sastāv no putupolistirola ar alumīnija pārklājumu, apsildes kabeļa un mīksta, elastīga vilnas pārklājuma.

5
GADU
GARANTĪJA



Tehniskie dati

Nosaukums	DEVIDry	
Biezums	8 mm	
Spriegums	230 V maiņstrāva	
Strāva	Maks. 10 A	
IP klase paklājam	X7	
Jauda	55 W/m ² vai 100 W/m ²	
Siltuma vadāmības koeficients	8 W/m ² · °C	
Sertificēts	Demko, Semko, WEEE	

DEVIDry

Kods	Nosaukums	Grīdas laukums, m ²	Apsildāmais laukums, m ²	Jauda, W	Cena, € *
89300000	DEVIDry 55	1	0,4	22	38,36
89300002	DEVIDry 55	2	1,4	77	74,00
89300004	DEVIDry 55	3	2,4	132	111,01
89300006	DEVIDry 55	4	3,4	187	148,00
89300008	DEVIDry 55	5	4,4	242	185,02
89300020	DEVIDry 100	1	0,4	40	38,36
89300022	DEVIDry 100	2	1,4	140	74,00
89300024	DEVIDry 100	3	2,4	240	111,01
89300026	DEVIDry 100	4	3,4	340	148,00
89300028	DEVIDry 100	5	4,4	440	185,02
19911000	DEVIDry Kit 55	Termoregulators virsapmetuma ar sensoru uz vada		Maks. 2300	86,34
19911006	Devidry Pro Kit	Savienojošais vads ar 535 termoregulatoru			86,34
19911001	DEVIDry Kit 100	Termoregulators virsapmetuma ar sensoru uz vada		Maks. 2300	64,41
19911100	DEVIDry CD	Termoregulatora barošanas bloks			15,07
19911110	DEVIDry X25	Savienojošais vads apsildes paklājam 25 cm			17,54
19911111	DEVIDry X100	Savienojošais vads apsildes paklājam 100 cm			22,56
19911112	DEVIDry X200	Savienojošais vads apsildes paklājam 200 cm			27,30
89300030	DEVIDry FM1	Aizpildes materiāls			32,22
89300031	DEVIDry FM2	Aizpildes materiāls			55,51
89300032	DEVIDry FM4	Aizpildes materiāls			103,47

* Visas cenas norādītas bez PVN (21%).
Rekomendējamās mazumtirdzniecības cenas Latvijas tirgum.



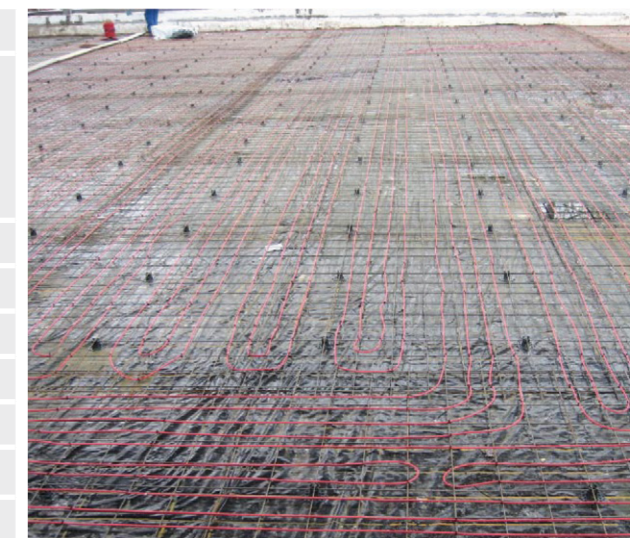
20
GADU
GARANTĪJA

Apsildes kabelis **DEVIflex 6T (DTIP)** tiek izmantots zem saldētavām grunts aizsardzībai pret sasalšanu. Apsildes kabelis uzstāda pirmajā betona slānī, vismaz 5 cm zem siltumizolācijas slāņa. Nepieciešamā apsildes jauda šādām konstrukcijām ir 20–30 W/m².

Sistēmu obligāti dublē, jo apsildes kabeļu remonts šādās konstrukcijās nav iespējams.

Tehniskie dati

Nosaukums	DEVIflex 6T (DTIP)
Kabeļa tips	DTIP – divdzīslu vads ar divkāršu izolāciju un pilnu ekrānu
Spriegums	220 - 240 V maiņstrāva
Jauda	6 W/m
Diametrs	6,9 mm
Vadītāja izolācija	PEX
Apvalka izolācija	Polivinilhlorīds
Maks. temperatūra	65 °C
Sertificēts	Demko, Semko, WEEE



Apsildes kabelis DEVIflex 6T (DTIP)

Kods	Garums, m	Jauda (W) pie 230 V~	Pretestība	Cena, € *
140F1200	30	180	293.4 Ω	93,44
140F1201	40	250	211.6 Ω	101,33
140F1202	50	310	170.0 Ω	107,91
140F1203	60	345	152.4 Ω	119,76
140F1204	70	415	128.1 Ω	136,87
140F1205	80	500	105.6 Ω	159,24
140F1206	90	540	98.1 Ω	171,08
140F1207	100	635	83.6 Ω	194,77
140F1208	115	660	74.0 Ω	218,46
140F1209	129	770	68.9 Ω	236,89
140F1210	140	870	60.8 Ω	264,52
140F1211	160	915	57.9 Ω	286,89
140F1212	180	1095	48.2 Ω	304,00
140F1213	190	1160	45.6 Ω	335,59
140F1214	200	1260	42.0 Ω	354,01

* Visas cenas norādītas bez PVN (21%).
Rekomendējamās mazumtirdzniecības cenas Latvijas tirgum.



Apsildes kabelis **DEVIbasic DSIG-20** tiek izmantots rampu, pievadceļu, ietvju, kāpņu un stāvlaukumu aizsardzībai no apledojuma un sniega. Tas tiek lietots arī betona grīdās nedzīvojamu telpu apsildei.

Tehniskie dati

Nosaukums	DEVIbasic DSIG-20	
Kabeļa tips	DSIG – viendzīslas vads ar divkāršu izolāciju un ekrānu	
Spriegums	230 V/400 V maiņstrāva	
Jauda	20 W/m pie 230 V/380 V	
Diametrs	5,5 mm	
Pieslēguma vads	2 gab. pa 4 metri	
Vadītāja izolācija	Šūtais polietilēns XLPE	
Apvalka izolācija	Polivinilhlorīds PVC, UV stabilizēts	
Maks. temperatūra	65 °C	
Sertificēts	Demko, Semko, WEEE	

Apsildes kabelis DEVIbasic DSIG-20

Kods	Garums, m	Jauda, W	Spriegums, V	Pretestība	Cena, € *
140F0218	32	640	230	82.7 Ω	90,45
140F0219	39	800	230	66.1 Ω	97,29
140F0220	53	1070	230	49.4 Ω	106,22
140F0221	63	1260	230	42.0 Ω	129,51
140F0222	74	1465	230	36.1 Ω	137,05
140F0223	91	1820	230	29.1 Ω	173,36
140F0224	110	2215	230	23.9 Ω	197,34
140F0225	131	2640	230	20.0 Ω	243,26
140F0226	159	3170	230	16.7 Ω	287,80
140F0227	192	3855	230	13.7 Ω	335,77
140F0228	238	4565	230	11.6 Ω	376,88
140F0229	56	1000	380	145.5 Ω	112,39
140F0230	69	1230	380	116.4 Ω	137,05
140F0231	93	1660	380	86.5 Ω	175,41
140F0232	126	2350	380	71.1 Ω	237,10
140F0233	158	2865	380	50.4 Ω	289,16
140F0234	192	3465	380	41.6 Ω	337,14
140F0235	229	4120	380	35.0 Ω	376,88

* Visas cenas norādītas bez PVN (21%).
Rekomendējamās mazumtirdzniecības cenas Latvijas tirgum.



Apsildes kabelis **DEVIsnow DTCE-20** tiek izmantots sniega un ledus kausēšanai. Rampu, pievadceļu, ietvju, stāvlaukumu, uz jumtiem un jumta tekņu aizsardzībai no apledojuma.

Tehniskie dati

Nosaukums	DEVIsnow DTCE-20	
Kabeļa tips	DTCE – divdzīslu vads ar divkāršu izolāciju un ekrānu	
Spriegums	230 V maiņstrāva	
Jauda	20 W/m pie 230 V	
Diametrs	7,0 mm	
Pieslēguma vads	2,5 m, 2 x 1,5 un 2,5 mm ²	
Vadītāja izolācija	FEP – PEX	
Apvalka izolācija	Polivinilhlorīds PVC, UV stabilizēts	
Maks. temperatūra	59 °C	
Sertificēts	Demko, Semko, WEEE	

Apsildes kabelis DEVIsnow DTCE-20

Kods	Garums, m	Jauda, W	Spriegums, V	Pretestība	Cena, € *
140F1116	6	125	230	423.2 Ω	57,56
83902100	12	250	230	211.6 Ω	70,58
140F1117	17	332	230	164.3 Ω	78,80
83902101	25	505	230	104.8 Ω	92,50
140F1118	33	677	230	78.1 Ω	113,74
83902102	40	855	230	61.9 Ω	148,70
83902103	50	1000	230	52.9 Ω	170,62
83902104	60	1200	230	44.1 Ω	194,61
83902105	70	1333	230	39.7 Ω	219,28
83902106	85	1695	230	31.2 Ω	259,02
83902107	100	2060	230	25.7 Ω	279,99
140F1119	115	2421	230	21.9 Ω	348,09
83902108	135	2685	230	19.7 Ω	373,17
83902109	150	3066	230	17.3 Ω	421,42
83902110	170	3382	230	15.6 Ω	464,18
83902111	195	3875	230	13.7 Ω	502,55

* Visas cenas norādītas bez PVN (21%).
Rekomendējamās mazumtirdzniecības cenas Latvijas tirgum.



Apsildes kabelis **DEVIsnow DTCE-20** tiek izmantots sniega un ledus kausēšanai. Rampu, pievadceļu, ietvju, stāvlaukumu, uz jumtiem un jumta tekņu aizsardzībai no apledojuma.



Tehniskie dati

Nosaukums	DEVIsnow DTCE-20
Kabeļa tips	DTCE – divdzīslu vads ar divkāršu izolāciju un ekrānu
Spriegums	400 V maiņstrāva
Jauda	20 W/m pie 400 V
Diametrs	7,0 mm
Pieslēguma vads	2,5 m, 2 x 1,5 un 2,5 mm ²
Vadītāja izolācija	FEP – PEX
Apvalka izolācija	Polivinilhlorīds PVC, UV stabilizēts
Maks. temperatūra	59 °C
Sertificēts	Demko, Semko, WEEE



Apsildes kabelis DEVIsnow DTCE-20

Kods	Garums, m	Jauda, W	Spriegums, V	Pretestība	Cena, € *
83902112	21	433	400	369.5 Ω	126,76
83902113	30	570	400	280.7 Ω	139,93
83902114	43	888	400	180.2 Ω	157,74
83902115	56	1165	400	137.3 Ω	178,30
83902116	72	1463	400	109.4 Ω	221,07
83902117	85	1780	400	89.9 Ω	259,30
83902118	105	2073	400	77.2 Ω	287,39
83902119	135	2628	400	60.9 Ω	362,49
83902120	150	2905	400	55.1 Ω	431,84
83902121	170	3245	400	49.3 Ω	486,38
83902122	205	4108	400	39.0 Ω	511,32

* Visas cenas norādītas bez PVN (21%).
Rekomendējamās mazumtirdzniecības cenas Latvijas tirgum.



Apsildes kabelis **DEVIsnow DTCE-30** tiek izmantots sniega un ledus kausēšanai. Rampu, pievadceļu, ietvju, stāvlaukumu, uz jumtiem un jumta tekņu aizsardzībai no apledojuma.



Tehniskie dati

Nosaukums	DEVIsnow DTCE-30
Kabeļa tips	DTCE – divdzīslu vads ar divkāršu izolāciju un ekrānu
Spriegums	230 V maiņstrāva
Jauda	30 W/m pie 230 V
Diametrs	7,0 mm
Pieslēguma vads	2,5 m, 2 x 1,5 un 2,5 mm ²
Vadītāja izolācija	FEP – PEX
Apvalka izolācija	Polivinilhlorīds PVC, UV stabilizēts
Maks. temperatūra	80 °C
Sertificēts	Demko, Semko, WEEE



Apsildes kabelis DEVIsnow DTCE-30

Kods	Garums, m	Jauda, W	Spriegums, V	Pretestība	Cena, € *
89845995	5	150	230	352.7 Ω	47,15
89846000	10	300	230	176.3 Ω	63,31
89846002	14	400	230	132.3 Ω	73,59
89846004	20	630	230	84.0 Ω	88,40
89846006	27	830	230	63.7 Ω	109,09
89846008	34	1020	230	51.9 Ω	126,76
89846010	40	1250	230	42.3 Ω	134,02
89846012	45	1350	230	39.2 Ω	142,95
89846014	50	1440	230	36.7 Ω	157,74
89846016	55	1700	230	31.1 Ω	169,25
89846018	63	1860	230	28.4 Ω	187,06
89846020	70	2060	230	25.7 Ω	201,87
89846022	78	2340	230	22.3 Ω	213,79
89846024	85	2420	230	21.9 Ω	237,23
89846026	95	2930	230	18.1 Ω	263,81
89846028	110	3290	230	16.1 Ω	307,64
89846030	125	3680	230	14.4 Ω	350,71
89846032	140	4110	230	12.9 Ω	380,18

* Visas cenas norādītas bez PVN (21%).
Rekomendējamās mazumtirdzniecības cenas Latvijas tirgum.



Apsildes kabelis **DEVIsnow DTCE-30** tiek izmantots sniega un ledus kausēšanai. Rampu, pievadceļu, ietvju, stāvlaukumu, uz jumtiem un jumta tekņu aizsardzībai no apledošanas.



Tehniskie dati

Nosaukums	DEVIsnow DTCE-30
Kabeļa tips	DTCE – divdzīslu vads ar divkārtu izolāciju un ekrānu
Spriegums	220 - 400 V maiņstrāva
Jauda	30 W/m pie 400 V
Diametrs	7,0 mm
Pieslēguma vads	2,5 m, 2 x 1,5 un 2,5 mm ²
Vadītāja izolācija	FEP – PEX
Apvalka izolācija	Polivinilhlorīds PVC, UV stabilizēts
Maks. temperatūra	80 °C
Sertificēts	Demko, Semko, WEEE



Apsildes kabelis DEVIsnow DTCE-30

Kods	Garums, m	Jauda, W	Spriegums, V	Pretestība	Cena, € *
89845996	8,5	267	400	599.3 Ω	76,75
89846050	17,5	520	400	307.7 Ω	97,29
89846053	35	1090	400	146.8 Ω	152,12
89846056	70	2160	400	74.1 Ω	201,87
89846060	110	3225	400	49.6 Ω	307,94
89846062	145	4295	400	37.3 Ω	449,50
89846063	170	4955	400	32.3 Ω	539,28
89846065	190	5770	400	27.7 Ω	554,09
89846067	215	6470	400	24.7 Ω	586,56

* Visas cenas norādītas bez PVN (21%).
Rekomendējamās mazumtirdzniecības cenas Latvijas tirgum.



DEVI safe 20T ir augstas kvalitātes, elastīgs elektriskās apkures kabelis, kas atbilst standarta IEC 60800:2009 klases M2 stingrajām prasībām.

Apajā profila dēļ tas ir vienkārši uzstādāms ārpus telpām, piemēram uz jumta, zemes vai notekcaurulēs.



DEVI safe 20T ir pilnībā ekranēts divdzīslu kabelis ar izturīgu melnas krāsas polivinilhlorīda ārējo apvalku ar aizsardzību pret ultravioleto starojumu. Augstākas kvalitātes materiāli un izturīgā konstrukcija nozīmē, ka visiem mūsu **DEVI safe 20T** kabeļiem ir unikāla 20 gadu DEVI garantija.

Tehniskie dati

Nosaukums	DEVI safe 20T
Spriegums	220 - 400 V maiņstrāva
Jauda	20 W/m
Diametrs	6,9 mm
Vadītāja izolācija	PEX
Apvalka izolācija	Polivinilhlorīds PVC, UV stabilizēts
Maks. vides temperatūra	65 °C



Apsildes kabelis DEVI safe 20T

Kods	Garums, m	Jauda (W) pie 230 V~	Pretestība	Cena, € *
140F1273	6	125	430.1 Ω	48,93
140F1274	12	245	216.5 Ω	60,00
140F1275	17	335	157.3 Ω	66,99
140F1276	25	505	105.2 Ω	78,63
140F1277	33	670	79.2 Ω	96,69
140F1278	42	835	63.4 Ω	126,39
140F1279	50	1000	53.0 Ω	145,03
140F1280	60	1200	44.1 Ω	165,43
140F1281	68	1365	38.7 Ω	186,39
140F1282	85	1700	31.2 Ω	220,17
140F1283	101	2030	26.1 Ω	237,99
140F1284	118	2360	22.4 Ω	295,88
140F1285	135	2690	19.7 Ω	317,20
140F1286	152	3035	17.5 Ω	358,21
140F1287	170	3390	15.6 Ω	394,55
140F1288	194	3890	13.6 Ω	427,17

* Visas cenas norādītas bez PVN (21%).
Rekomendējamās mazumtirdzniecības cenas Latvijas tirgum.



DEVIsafe 20T ir augstas kvalitātes, elastīgs elektriskās apkures kabelis, kas atbilst standarta IEC 60800:2009 klases M2 stingrajām prasībām.

Apaļā profila dēļ tas ir vienkārši uzstādāms ārpus telpām, piemēram uz jumta, zemes vai notekcaurulēs.



DEVIsafe 20T ir pilnībā ekranēts divdzīslu kabelis ar izturīgu melnas krāsas polivinilhlorīda ārējo apvalku ar aizsardzību pret ultravioleto starojumu. Augstākas kvalitātes materiāli un izturīgā konstrukcija nozīmē, ka visiem mūsu DEVIsafe 20T kabeļiem ir unikāla 20 gadu DEVI garantija.

Tehniskie dati

Nosaukums	DEVIsafe 20T	
Spriegums	400 V maiņstrāva	
Jauda	20 W/m ²	
Diametrs	6,9 mm	
Vadītāja izolācija	PEX	
Apvalka izolācija	Polivinilhlorīds PVC, UV stabilizēts	
Maks. vides temperatūra	65 °C	

Apsildes kabelis DEVIsafe 20T

Kods	Garums, m	Jauda (W) pie 400 V~	Pretestība	Cena, € *
140F1289	21	425	374.8 Ω	107,74
140F1290	29	585	273.3	118,94
140F1291	44	875	183.1	134,08
140F1292	58	1165	137.7	151,55
140F1293	73	1450	110.2	187,90
140F1294	87	1740	92.1	220,41
140F1295	104	2085	76.7	244,28
140F1296	133	2665	60.1	308,11
140F1297	148	2955	54.2	367,07
140F1298	176	3530	45.3	413,42
140F1299	205	4105	39.0	434,62

* Visas cenas norādītas bez PVN (21%).
Rekomendējamās mazumtirdzniecības cenas Latvijas tirgum.



Apsildes kabelis DEVIsnow DTCE-300 tiek izmantots sniega un ledus kausēšanai rampu, pievadceļu, ietvju un stāvlaukumu aizsardzībai no apledošanas un sniega. Tiek lietots arī betona grīdās nedzīvojamo telpu apsildei.

Tehniskie dati

Nosaukums	DEVIsnow DTCE-300	
Kabeļa tips	DTCE – divdzīslu vads ar divkāršu izolāciju un ekrānu	
Spriegums	230 V maiņstrāva	
Jauda	300 W/m ² pie 230 V	
Diametrs	7,0 mm	
Pieslēguma vads	2,5 m, 2 x 1,5 un 2,5 mm ²	
Vadītāja izolācija	FEP – PEX	
Apvalka izolācija	Polivinilhlorīds PVC, UV stabilizēts	
Maks. temperatūra	80 °C	
Sertificēts	Demko, Semko, WEEE	

Apsildes paklājs DEVIsnow DTCE-300

Kods	Izmērs, m	Platība, m ²	Jauda, W	Pretestība	Spriegums, V	Cena, € *
83902030	0,5 x 2	1	288	184 Ω	230	108,94
83902031	0,5 x 4	2	613	86 Ω	230	142,53
83902032	0,5 x 8	4	1225	43 Ω	230	187,06
83902033	0,5 x 9,8	4,9	1440	38 Ω	230	221,07
83902034	0,5 x 12,2	6,25	1887	28 Ω	230	245,99
83902035	0,5 x 14	7	2022	26 Ω	230	275,46
83902036	0,5 x 16	8	2528	21 Ω	230	319,32
83902037	0,5 x 22	11	3240	16 Ω	230	359,07
83902038	0,5 x 24	12	3770	14 Ω	230	398,80
83902039	0,75 x 1,8	1,35	410	129 Ω	230	116,50
83902040	0,75 x 2,6	1,95	637	83 Ω	230	139,79
83902041	0,75 x 5,4	4,05	1227	43 Ω	230	189,11
83902042	0,75 x 6,6	4,95	1445	36 Ω	230	222,03
83902043	0,75 x 9,2	6,9	2080	25 Ω	230	247,37
83902044	0,75 x 10,6	7,95	2285	23 Ω	230	319,32
83902045	0,75 x 14,6	10,95	3300	16 Ω	230	359,07
83902046	0,75 x 16	12	3824	14 Ω	230	405,67
83902047	1 x 3	3	750	71 Ω	230	148,70
83902048	1 x 6,2	6,2	1907	28 Ω	230	229,56
83902049	1 x 12	12	3874	14 Ω	230	378,25

* Visas cenas norādītas bez PVN (21%).
Rekomendējamās mazumtirdzniecības cenas Latvijas tirgum.



Apsildes kabelis **DEVIsnow DTCE-300** tiek izmantots sniega un ledus kausēšanai, rampu, pievadceļu, ietvju un stāvlaukumu aizsardzībai no apledojuma un sniega. Tiek lietots arī betona grīdās nedzīvojamu telpu apsildei.

Tehniskie dati

Nosaukums	DEVIsnow DTCE-300
Kabeļa tips	DTCE – divdzīslu vads ar divkārtšu izolāciju un ekrānu
Spriegums	400 V maiņstrāva
Jauda	300 W/m ² pie 400 V
Diametrs	7,0 mm
Pieslēguma vads	2,5 m, 2 x 1,5 un 2,5 mm ²
Vadītāja izolācija	FEP – PEX
Apvalka izolācija	Polivinilhlorīds PVC, UV stabilizēts
Maks. temperatūra	80 °C
Sertificēts	Demko, Semko, WEEE
Garantija	20 gadi



Apsildes paklājs DEVIsnow DTCE-300

Kods	Izmērs, m	Platība, m ²	Jauda, W	Pretestība	Spriegums, V	Cena, € *
83902056	0,75 x 8,0	6	1750	91 Ω	400	250,80
83902059	0,75 x 11,0	8,25	2630	61 Ω	400	326,85
83902062	0,75 x 13,0	9,75	2890	55 Ω	400	362,49
83902065	0,75 x 16,0	12	3625	44 Ω	400	413,89
83902068	0,75 x 19,4	14,55	4270	37 Ω	400	470,07
83902071	0,75 x 25,4	19,05	5750	28 Ω	400	539,28
83902073	0,75 x 28,2	21,15	6300	25 Ω	400	589,31
83902080	1,0 x 6,0	6	1770	90 Ω	400	243,26
83902083	1,0 x 12,0	12	3675	44 Ω	400	421,42
83902086	1,0 x 14,8	14,8	4250	38 Ω	400	472,82
83902089	1,0 x 19,0	19	5840	27 Ω	400	540,65

* Visas cenas norādītas bez PVN (21%).
Rekomendējamās mazumtirdzniecības cenas Latvijas tirgum.



Lai veiktu celtniecības darbus neatkarīgi no gada laika un nodrošinātu normālu betona cietēšanas procesu arī ziemā, tiek pielietots DEVI apsildes kabelis **DEVIbasic DSIG-CON**. Kabeļa izmantošana ir vienkārša un efektīva, tā paātrina un vienkāršo darba procesu.

Uzstādīšana:

Apsildes kabeli instalē, piestiprinot pie armatūras ar vada gabaliņiem vai plastmasas saitēm 10 – 15 cm dziļumā no betona virsmas. Apsildes kabeli **DEVIbasic DSIG-CON** pievieno pie 230V sprieguma.

Pie āra temperatūras līdz -15°C nepieciešams uzstādīt jaudu 400–500 W/m³, jeb 100–120 W/m² pie pārseguma biezuma 25 – 35 cm. Gaisa temperatūrai pazeminoties zem -15°C, betonu nepieciešams pārklāt ar siltumizolējošu materiālu. Betonējot iekštelpās, pēc betona sacietēšanas kabeli var turpināt izmantot telpu apsildei, tādējādi uzlabojot darba apstākļus. Apsildes kabeli tiek nogriezti līdz ar betona virsmu pēc darbu pabeigšanas.

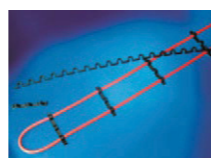
Apsildes kabelis DEVIbasic DSIG-CON betonēšanai ziemā

Kods	Garums, m	Jauda, W	Iekļājams, m ³	Iekļājams, m ²	Cena, € *
140F0236	9	170	0,34 - 0,43	1,4 - 1,70	9,71
140F0237	14	260	0,52 - 0,65	2,16 - 2,60	15,07
140F0238	18	375	0,77 - 0,96	3,20 - 3,85	18,10
140F0239	32	640	1,28 - 1,60	5,30 - 6,40	23,45
140F0240	39	800	1,60 - 2,00	6,66 - 8,00	26,10
140F0241	53	1070	2,14 - 2,68	8,92 - 10,70	35,49
140F0242	63	1260	2,52 - 3,15	10,50 - 12,60	42,17
140F0243	74	1465	2,93 - 2,93	12,21 - 14,65	49,56
140F0244	91	1950	3,90 - 4,88	16,25 - 19,50	60,88
140F0245	110	2215	4,43 - 5,54	18,46 - 22,15	73,50
140F0246	131	2645	5,29 - 6,61	22,04 - 26,45	87,57
140F0247	159	3168	6,34 - 7,92	26,40 - 31,68	106,28
140F0248	192	3860	7,72 - 9,65	32,17 - 38,60	128,35
140F0249	228	4560	9,12 - 11,40	38,00 - 45,60	152,40

Uzmanību! Apsildes kabeli DSIG-CON nedrīkst griezt sāsināt vai pagarināt.

* Visas cenas norādītas bez PVN (21%).
Rekomendējamās mazumtirdzniecības cenas Latvijas tirgum.

Kods	Nosaukums	Cena, € *
19808234	Apsildes kabeļu stiprinājuma lenta tērauda DEVIfast 5 m	5,90
19808236	Apsildes kabeļu stiprinājuma lenta tērauda DEVIfast 25 m	22,61
19808238	Apsildes kabeļu stiprinājuma lenta kapara DEVIfast 25 m	143,91
19808201	Kabeļu stiprinājuma lenta DEVIfast dubulta 25 m/50mm	45,23
19808204	Kabeļu stiprinājuma lenta DEVIfast dubulta 50 m/50mm	82,23
19808216	Kabeļu stiprinājuma lenta DEVIfast dubulta 50 m/75mm	101,20
19805266	Apsildes kabeļu stiprinājuma lenta DEVIfast 1 m	1,03
18055354	Gofrēta plastmasas caurule d=6,7 mm, l=2,5 m ar vara noslēgčaulu. Lieto grīdas temperatūras sensora uzstādīšanai grīdā.	7,40
19805076	Alumīnija lenta 50 m x 38 mm pašlīmējoša ar brīdinošu uzrakstu. Lieto apsildes kabeļu stiprināšanai pie caurulēm. Rullī 50 m.	27,54
19805258	DEVIDrain stiprinājumi uz ķēdes. Iepakojumā 25 gab.	5,21
140F1511	DEVIfut stiprinājumi notekrenēm. Iepakojumā 25 gab.	5,47
19805192	DEVIClip Roofhook stiprinājumi metāla jumtiem. Iepakojumā 25 gab.	5,21
19805193	DEVIClip Guardhook stiprinājumi metāla jumtiem. Iepakojumā 20+10+30 gab.	16,16
19805241	DEVICchain 4 mm cinkota garo posmu metāla ķēde apsildes kabeļu stiprināšanai vertikālajās notekcaurulēs. Iepakojumā 50 m.	
19805449	Šķērstienis ķēdes stiprināšanai notekrenē.	4,87



DEVIpipeheat™ 10 ir pašregulācijas apsildes kabelis, kas galvenokārt tiek izmantots, lai pasargātu caurules no aizsalšanas.

Pašregulācijas funkcija nodrošina apsildes jaudas pieaugšanu vai samazināšanu atbilstoši apkārtējai vides temperatūrai.

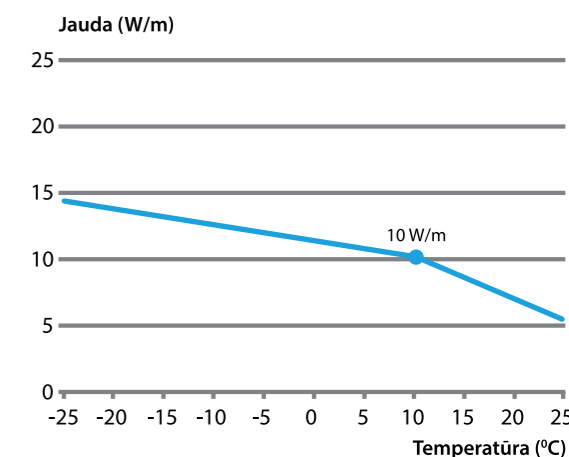
Apsildes kabelis ir apstiprināts izmantošanai dzeramajā ūdenī, līdz ar to instalācija iespējama gan cauruļu ārpusē, gan caurules iekšējā sistēmā.

Tehniskie dati

Nosaukums	DEVIpipeheat DPH-10
Kabeļa tips	Pašregulējošais
Spriegums	230 V maiņstrāva
Jauda	10 W/m pie 10 °C
Izmērs	7.7 mm x 5.3 mm
Vadītāja izolācija	TPE
Apvalka izolācija	Poliolefīns
Maks. temperatūra	65 °C
Sertificēts	Intertek-Semko



Ārējās vides temperatūra	Kabeļa maksimālais instalēšanas garums			
	Automātiskie slēdži (C tips)			
	10 A	16 A	20 A	25 A
+10 °C	119 m	191 m	226 m	226 m
0 °C	119 m	191 m	226 m	226 m
-10 °C	110 m	176 m	220 m	226 m



Apsildes kabelis pipeheat DPH-10

Kods	Garums, m	Jauda, W	Spriegums, V	Cena, € *
98300015	300m spole	10 W/m	230	7,40
98300016	100m spole	10 W/m	230	7,40
98300017	1000m spole	10 W/m	230	7,40
98300019	nogriezts vajadzīgos garumos	10 W/m	230	7,40

* Visas cenas norādītas bez PVN (21%).

Rekomendējamās mazumtirdzniecības cenas Latvijas tirgum.

* Visas cenas norādītas bez PVN (21%).

Rekomendējamās mazumtirdzniecības cenas Latvijas tirgum.



DEVliceguard™ 18 ir pašregulējošs apsildes kabelis kas tiek izmantots ledus un sniega kausēšanai uz jumtiem, notekām un noteku caurulēm.

Kabeļa pašregulācijas funkcija nodrošina apsildes jaudas pieaugšanu vai samazināšanu atbilstoši apkārtējai vides temperatūrai.

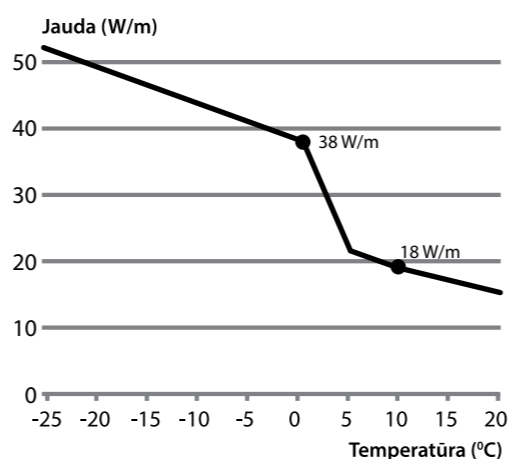
Apsildes kabelis ir elastīgs, to var griest jebkurā garumā un tas ir vienkārši uzstādāms tiešā veidā gan uz jumta seguma, gan noteku sistēmā.

Tehniskie dati

Nosaukums	DEVliceguard 18
Kabeļa tips	Pašregulējošais
Spriegums	230 V maiņstrāva
Jauda	18 W/m pie 10 °C
Izmērs	11.8 mm x 5.8 mm
Vadītāja izolācija	TPE
Apvalka izolācija	Poliolefīns
Maks. temperatūra	65 °C
Sertificēts	Semko



Kabeļa maksimālais instalēšanas garums				
Ārējās vides temperatūra	Automātiskie slēdži (C tips)			
	10 A	16 A	20 A	25 A
0 °C	38 m	60 m	75 m	94 m
+10 °C	58 m	93 m	116 m	145 m
0 °C	43 m	70 m	88 m	110 m
-10 °C	39 m	63 m	79 m	99 m



Apsildes kabelis iceguard 18

Kods	Garums, m	Jauda, W	Spriegums, V	Cena, € *
98300860	100m spole	18 W/m	230	8,50
98300861	250m spole	18 W/m	230	8,50
98300862	750m spole	18 W/m	230	8,50
98300844	nogriezts vajadzīgos garumos	18 W/m	230	8,50

* Visas cenas norādītas bez PVN (21%).
Rekomendējamās mazumtirdzniecības cenas Latvijas tirgum.



DEVpipeguard™ 25 pašregulācijas apsildes kabelis, kas galvenokārt tiek izmantots, lai pasargātu caurules no aizsalšanas.

Pašregulācijas funkcija nodrošina apsildes jaudas pieaugšanu vai samazināšanu atbilstoši apkārtējai vides temperatūrai.

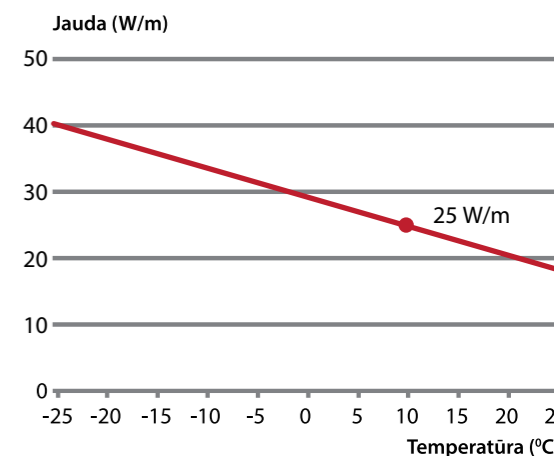
Kabeļa poliolefīna ārējais apvalks ir ļoti izturīgs pret skarbajiem vides apstākļiem un koroziju, kā arī tas kalpo kā aizsardzība pret mehānisku bojāšanu.

Tehniskie dati

Nosaukums	DEVpipeguard 25
Kabeļa tips	Pašregulējošais
Spriegums	230 V maiņstrāva
Jauda	18 W/m pie 0 °C, 1 m
Izmērs	11,3 x 5,8 mm
Vadītāja izolācija	TPE
Apvalka izolācija	Poliolefīns
Maks. temperatūra	65 °C
Sertificēts	Demko, Semko, WEEE



Kabeļa maksimālais instalēšanas garums				
Ārējās vides temperatūra	Automātiskie slēdži (C tips)			
	10 A	16 A	20 A	25 A
+10 °C	58 m	93 m	116 m	146 m
0 °C	58 m	93 m	116 m	146 m
-10 °C	52 m	84 m	105 m	131 m



Apsildes kabelis pipeguard 25

Kods	Garums, m	Jauda, W	Spriegums, V	Cena, € *
98300866	100m spole	26 W/m	230	9,06
98300867	250m spole	26 W/m	230	9,06
98300868	750m spole	26 W/m	230	9,06
98300846	nogriezts vajadzīgos garumos	26 W/m	230	9,06

* Visas cenas norādītas bez PVN (21%).
Rekomendējamās mazumtirdzniecības cenas Latvijas tirgum.



DEVIpipelineguard™ 33 pašregulācijas apsildes kabelis, kas galvenokārt tiek izmantots, lai pasargātu caurules no aizsalšanas.

Pašregulācijas funkcija nodrošina apsildes jaudas pieaugšanu vai samazināšanu atbilstoši apkārtējai vides temperatūrai.

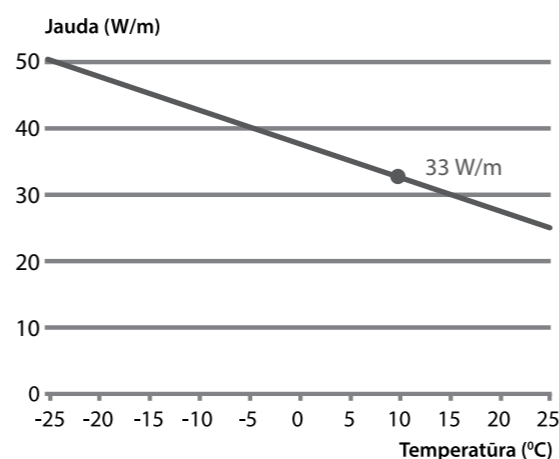
Kabeļa poliolefīna ārējais apvalks ir ļoti izturīgs pret skarbjaiem vides apstākļiem un koroziju, kā arī tas kalpo kā aizsardzība pret mehānisku bojāšanu.

Tehniskie dati

Nosaukums	DEVIpipelineguard 33
Kabeļa tips	Pašregulējošais
Spriegums	230 V maiņstrāva
Jauda	18 W/m pie 0 °C, 1 m
Izmērs	11,3 x 5,8 mm
Vadītāja izolācija	TPE
Apvalka izolācija	Poliolefīns
Maks. temperatūra	65 °C
Sertificēts	Demko, Semko, WEEE



Kabeļa maksimālais instalēšanas garums				
Ārējās vides temperatūra	Automātiskie slēdži (C tips)			
	10 A	16 A	20 A	25 A
+10 °C	42 m	67 m	84 m	105 m
0 °C	36 m	58 m	73 m	91 m
-10 °C	32 m	51 m	64 m	81 m



Apsildes kabelis pipeheat 33

Kods	Garums, m	Jauda, W	Spriegums, V	Cena, € *
98300869	250m spole	33 W/m	230	9,97
98300847	nogriezts vajadzīgos garumos	33 W/m	230	9,97

* Visas cenas norādītas bez PVN (21%).
Rekomendējamās mazumtirdzniecības cenas Latvijas tirgum.

DEVHotwatt™ ir pašregulējošie apsildes kabeli, kas tiek lietoti noteiktas temperatūras uzturēšanai siltā ūdens vai citu šķidrumu padevē. Pašregulācijas funkcija nodrošina apsildes jaudas pieaugšanu vai samazināšanu atbilstoši apkārtējai vides temperatūrai. DEVHotwatt™ nodrošina ūdens siltuma uzturēšanu caurulēs un rezervuāros arī tad, kad nenotiek visas cauruļu sistēmas cirkulācija.

Tehniskie dati

Nosaukums	DEVHotwatt
Kabeļa tips	Pašregulējošais
Spriegums	230 V maiņstrāva
Jauda	7 W/m pie 45 °C
Izmērs	11.8 mm x 5.8 mm
Vadītāja izolācija	TPE
Apvalka izolācija	Poliolefīns
Maks. temperatūra	65 °C
Sertificēts	VDE



Nosaukums	Automātiskie slēdži (C tips)	
	16 A	20 A
DEVHotwatt™ 45	140	170 m
DEVHotwatt™ 55	88	107 m
DEVHotwatt™ 70	80	90 m

Pašregulējošie kabeli DEVHotwatt 45; 55; 70

Kods	Nosaukums	Garums, m	Jauda, W	Spriegums, V	Cena, € *
98300955	DEVHotwatt™ 45	300m spole	7W/m	230	10,83
98300718	DEVHotwatt™ 45	nogriezts vajadzīgos garumos	7W/m	230	10,83
98300957	DEVHotwatt™ 55	300m spole	9W/m	230	11,44
98300958	DEVHotwatt™ 55	100m spole	9W/m	230	11,44
98300956	DEVHotwatt™ 55	nogriezts vajadzīgos garumos	9W/m	230	11,44
98300959	DEVHotwatt™ 70	300m spole	12W/m	230	11,72
98300964	DEVHotwatt™ 70	nogriezts vajadzīgos garumos	12W/m	230	11,72

* Visas cenas norādītas bez PVN (21%).
Rekomendējamās mazumtirdzniecības cenas Latvijas tirgum.



5
GADU
GARANTĪJA

Pašregulējošā apsildes kabeļa **DPH-10** komplekts ir paredzēts cauruļu aizsardzībai no aizsalšanas. Kabelis maina jaudu atkarībā no apkārtējās vides temperatūras, tāpēc tam nav nepieciešams termoregulators un tas var krustot pats sevi vai saskarties ar siltumu nevadošiem materiāliem. **DPH-10** komplektu uzstāda uz caurules vienā līnijā vai aptinot. Lai kabeli ievadītu caurulē nepieciešams papildus iegādāties ievada blīvējumu. (Art.nr. 19805367). Kabeļa DPH ārējais apvalks ir izgatavots no fluoropolimēra, tādējādi kabeli drīkst izmantot dzeramā ūdens caurulēs. Pašregulējošais apsildes kabelis **DPH-10** ir pieslēdzams pie 230 ~ V tīkla.

Tehniskie dati

Nosaukums	DPH-10 komplekts
Kabeļa tips	Divdzīslu vads ar ekrānu
Spriegums	230 V maiņstrāva
Jauda	10 W/m pie +10 °C
Izmērs	7,3 x 5,3 mm
Pieslēguma vads	2,5 m, 3 x 1 mm ² + kontaktdakša
Vadītāja izolācija	Poliolēfīns
Apvalka izolācija	Teflons (fluoropolimēra), gaiši zils
Maks. temperatūra	40 °C
Sertificēts	Demko, Semko, WEEE



Apsildes kabelis pipeheat DPH-10

Kods	Garums, m	Jauda, W	Spriegums, V	Cena, € *
98300071	2	20	230	41,24
98300072	4	40	230	54,55
98300073	6	60	230	78,12
98300074	8	80	230	97,29
98300075	10	100	230	107,59
98300076	12	120	230	125,26
98300077	14	140	230	142,95
98300078	16	160	230	157,94
98300079	19	190	230	198,72
98300080	22	220	230	228,46
98300081	25	250	230	268,19

* Visas cenas norādītas bez PVN (21%).

Rekomendējamās mazumtirdzniecības cenas Latvijas tirgum.



20
GADU
GARANTĪJA

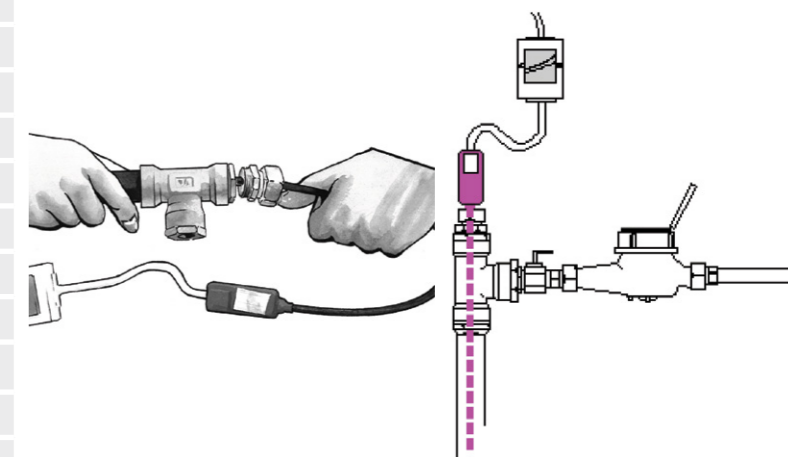
DEVI divdzīslu apsildes kabelis **DEViflex DTIV-9** ar polietilēna ārējo izolāciju, paredzēts uzstādīšanai dzeramā ūdens caurulēs, aizsargājot tās pret sasaldēšanu un nodrošinot pastāvīgu ūdens padevi.

Šī cauruļu apsildes metode aiztaupa enerģiju, jo kabelis nonāk tiešā kontaktā ar substanci, kas ir jāuzsilda.

Apsildes kabelis ir relatīvi stīvs kabeļa tips, kas to padara viegli ievadāmu cauruļu iekšpusē.

Tehniskie dati

Nosaukums	DEViflex DTIV-9
Kabeļa tips	DTIV divdzīslu ekranizēts
Spriegums	230 V maiņstrāva
Jauda	9 W/m pie 230 V
Diametrs	7,4 mm
Pieslēguma vads	2,5 m, 3 x 1,5 mm ²
Vadītāja izolācija	Šūtais polietilēns PEX
Apvalka izolācija	Pārtikas polietilēns HDEP
Maks. temperatūra	65°C
Sertificēts	Demko, Semko, WEEE
Garantija	20 gadi



Divdzīslu apsildes kabelis DEViflex DTIV-9

Kods	Nosaukums	Izmērs, m	Jauda, W	Spriegums, V	Cena, € *
140F0000	DEViflex DTIV-9 3M INT	3	25	230	54,13
140F0001	DEViflex DTIV-9 5M INT	5	45	230	60,50
140F0002	DEViflex DTIV-9 7M INT	7	65	230	70,61
140F0003	DEViflex DTIV-9 10M INT	10	90	230	76,67
140F0004	DEViflex DTIV-9 12M INT	12	110	230	85,62
140F0005	DEViflex DTIV-9 15M INT	15	135	230	94,49
140F0006	DEViflex DTIV-9 20M INT	20	180	230	109,03
140F0007	DEViflex DTIV-9 25M INT	25	225	230	125,89
140F0008	DEViflex DTIV-9 30M INT	30	270	230	142,16
140F0009	DEViflex DTIV-9 35M INT	35	315	230	158,92
140F0010	DEViflex DTIV-9 40M INT	40	360	230	178,47
140F0011	DEViflex DTIV-9 50M INT	50	450	230	202,95
140F0012	DEViflex DTIV-9 60M INT	60	540	230	212,18
140F0013	DEViflex DTIV-9 70M INT	70	630	230	223,74
140F0014	DEViflex DTIV-9 80M INT	80	720	230	240,99
140F0015	DEViflex DTIV-9 90M INT	90	810	230	257,46
140F0016	DEViflex DTIV-9 100M INT	100	900	230	272,67
140F0017	DEViflex DTIV-9 110M INT	110	990	230	281,91
140F0018	DEViflex DTIV-9 120M INT	120	1080	230	296,95
140F0019	DEViflex DTIV-9 130M INT	130	1170	230	313,50
140F0020	DEViflex DTIV-9 140M INT	140	1260	230	328,84
140F0021	DEViflex DTIV-9 150M INT	150	1350	230	344,81

* Visas cenas norādītas bez PVN (21%). Rekomendējamās mazumtirdzniecības cenas Latvijas tirgum.

Kods	Nosaukums	Cena, €*
19805075	Uzlīme „Uzmanību!” 80 mm x 40 mm	
19805076	Alumīnija lenta 50 mm x 38 mm, pašlīmējoša ar brīdinošu uzrakstu. Lieto apsildes kabeļa stiprināšanai pie caurulēm. Rullī – 50 m.	27,54
19805366	Pārejas blīvējums ar vītņi ¾” un 1”. DPH-10 apsildes kabeļa ievadīšanai caurulē.	13,31
19805761	Pašregulējošā kabeļa savienojums – kabelis/ aukstais vads	10,15
19805753	Pašregulējošā kabeļa savienojums – kabelis/ sadales kārba	11,92
19806415	Pašregulējošā kabeļa DPH-10 savienojums – kabelis/ aukstais vads	10,15
19806401	Pašregulējošā kabeļa DPH-10 savienojums – kabelis/ sadales kārba	11,92



Caurules diametrs Siltum-izolācijas biezums	" mm ΔT (°C)	½	¾	1	1¼	1½	2	2½	3	4	6	8	10	12	14	16	18	20	24
		15	20	25	32	40	50	65	80	100	150	200	250	300	350	400	450	500	600
10 mm	20	7.2	8.4	10.0	12.0	13.4	16.2	19.0	23	29	41	52	64	74	81	92	103	115	137
	30	10.7	12.6	15.0	18.0	20.2	24.4	29.0	34	43	61	78	95	111	121	138	155	172	205
	40	14.3	16.8	20.0	24.0	26.8	32.5	38.0	45	57	81	104	127	148	162	184	207	229	274
	60	21.5	25.2	30.0	36.0	40.2	48.7	58.0	68	86	122	156	191	222	243	276	310	343	411
	80	28.6	33.7	40.0	48.1	53.6	65.0	77.0	90	114	163	208	255	295	323	368	413	458	548
	100	36.0	42.4	50.3	60.5	67.4	81.7	97.0	114	144	205	261	320	372	407	463	520	576	689
20 mm	20	4.6	5.3	6.1	7.2	7.9	9.4	11.0	13	16	22	29	34	40	44	50	56	61	73
	30	6.8	7.9	9.1	10.8	11.9	14.2	16.0	19	24	33	42	51	60	66	75	83	92	110
	40	9.1	10.6	12.2	14.4	15.8	18.8	22.0	25	32	44	56	68	80	88	99	111	123	147
	60	13.6	15.7	18.2	21.6	23.9	28.2	33.0	38	48	67	84	103	120	131	149	167	184	220
	80	18.2	21.0	24.4	28.8	31.8	37.7	44.0	51	63	89	113	137	160	175	199	222	246	293
	100	23.0	26.4	30.7	36.2	40.0	47.4	55.0	64	80	112	142	172	202	220	250	280	310	369
30 mm	20	3.6	4.1	4.7	5.5	6.0	7.0	8.0	9	11	16	20	24	28	31	34	38	43	51
	30	5.4	6.1	7.1	8.2	9.0	10.6	12.0	14	17	24	30	36	42	46	52	58	64	76
	40	7.3	8.3	9.5	10.9	12.0	14.0	16.0	19	23	31	40	48	56	61	69	77	85	101
	60	10.9	12.4	14.2	16.4	18.0	21.0	24.0	28	34	47	59	72	84	91	103	116	128	152
	80	14.5	16.4	18.8	21.8	24.0	28.0	32.0	37	46	63	79	96	112	122	138	154	170	202
	100	18.2	20.8	23.8	27.6	30.1	35.3	41.0	47	57	79	100	121	141	153	174	194	214	254
40 mm	20	3.1	3.5	4.0	4.6	4.9	5.8	7.0	8	9	12	16	19	22	24	27	29	33	39
	30	4.7	5.3	6.0	6.8	7.4	8.6	10.0	11	14	19	23	28	33	35	40	44	49	58
	40	6.2	7.1	7.9	9.1	10.0	11.5	13.0	15	18	25	31	37	43	47	53	59	66	78
	60	9.4	10.6	12.0	13.7	14.9	17.3	20.0	22	27	37	46	56	65	71	80	89	98	117
	80	12.5	14.0	16.0	18.2	19.9	23.0	26.0	30	37	50	62	75	87	94	107	119	131	155
	100	15.7	17.6	20.0	23.0	25.1	28.9	33.0	38	46	63	78	94	109	119	134	150	165	196
50 mm	20	2.8	3.1	3.5	4.0	4.3	5.0	6.0	7	8	10	13	16	18	19	22	24	27	32
	30	4.2	4.7	5.3	6.0	6.5	7.4	9.0	10	12	16	19	23	27	29	33	37	40	48
	40	5.6	6.2	7.1	8.0	8.6	10.0	11.0	13	16	21	26	31	36	39	44	49	56	66
	60	8.4	9.4	10.6	12.0	13.8	15.0	17.0	19	23	31	39	46	54	58	66	73	80	95
	80	11.3	12.5	14.0	16.1	17.4	19.9	23.0	26	31	42	51	62	72	78	88	97	107	127
	100	14.2	15.7	17.8	20.2	21.8	25.1	28.0	32	39	52	65	78	90	98	110	123	135	160
75 mm	20	2.4	2.6	2.9	3.2	3.5	3.9	5.0	6	7	8	9	11	13	14	15	17	19	22
	30	3.5	3.8	4.3	4.8	5.2	5.9	7.0	7	9	11	14	17	19	21	23	26	28	33
	40	4.7	5.2	5.8	6.5	7.0	7.8	9.0	10	12	15	19	22	26	28	31	34	38	44
	60	7.1	7.8	8.6	9.7	10.4	11.8	13.0	15	17	23	28	33	38	41	46	51	56	66
	80	9.4	10.3	11.5	12.9	13.8	15.6	18.0	20	23	30	37	44	51	55	62	68	75	88
	100	11.9	13.1	14.5	16.2	17.4	19.7	22.0	25	29	38	47	56	64	69	78	88	94	111
100 mm	20	2.0	2.3	2.5	2.8	3.0	3.4	4.0	5	6	7	8	9	10	11	12	13	15	17
	30	3.1	3.5	3.7	4.2	4.4	4.8	5.0	6	7	9	11	13	15	16	18	20	22	26
	40	4.2	4.6	5.0	5.6	6.0	6.7	7.0	8	10	12	15	18	20	23	24	27	29	34
	60	6.2	6.8	7.6	8.4	8.0	10.1	11.0	12	15	19	23	27	30	33	36	40	44	51
	80	8.4	9.1	10.1	11.2	12.0	13.4	15.0	16	19	25	30	35	41	44	49	54	59	69
	100	10.5	11.5	12.7	14.2	15.0	16.8	19.0	21	24	31	38	45	51	55	61	68	74	86
150 mm	20	1.8	1.9	2.1	2.4	2.5	2.8	3.0	4	5	6	7	8	9	10	11	12	13	14
	30	2.8	2.9	3.2	3.5	3.7	4.1	4.5	5	6	7	9	10	11	12	13	15	16	18
	40	3.6	4.0	4.3	4.7	4.9	5.5	6.0	7	8	10	11	13	15	16	18	19	21	24
	60	5.4	5.9	6.4	7.1	7.4	8.3	9.0	10	11	14	17	20	22	24	27	29	32	37
	80	7.2	7.8	8.5	9.4	10.0	11.0	12.0	13	15	19	23	26	30	32	35	39	42	49
	100	7.9	8.3	9.1	10.4	12.3	13.0	15.0	17	21	28	32	37	42	45	50	54	59	68
120	11.3	12.3	13.3	14.6	15.5	17.0	19.0	21	24	30	35	41	46	50	55	60	66	76	
130	12.4	13.4	14.6	16.1	17.0	18.8	21.0	23	26	33	39	45	51	55	61	66	72	84	

* Visas cenas norādītas bez PVN (21%).
Rekomendējamās mazumtirdzniecības cenas Latvijas tirgum.



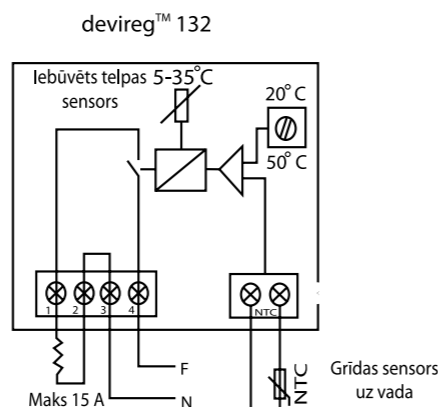
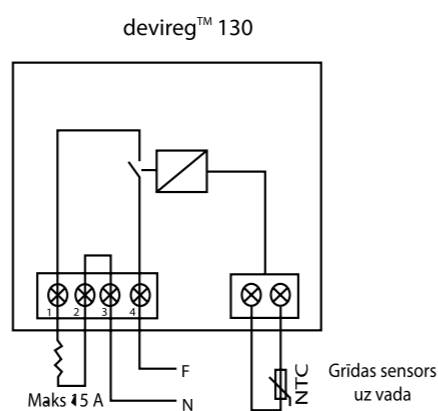
DEVIreg 130/132 elektroniskie termoregulatori paredzēti uzstādīšanai iekšējās uz sienas virsma montāžai un izmantojami gan telpu pamatapkurei, gan komforta apsildei.

DEVIreg 130 izmanto grīdas apsildes sistēmas vadībai. Termoregulators ir komplektēts ar grīdas sensoru vēlamās grīdas temperatūras kontrolei.

DEVIreg 132 izmanto, lai nodrošinātu vēlamo istabas temperatūru. Termoregulators ir apgādāts ar iebūvētu sensoru telpas temperatūras kontrolei un ārējo sensoru grīdas maksimālās temperatūras ierobežošanai. Sensors maksimālās temperatūras ierobežošanai paredzēts, lai ierobežotu maksimālo temperatūru koka grīdām vai citiem grīdas klājumiem.



Pieslēguma shēmas



Tehniskie dati

Spriegums	230 V maiņstrāva +10%/-20%, 50 Hz
Aktīvā slodze	15 A, 230 V, maks. 3450 W
Induktīvā slodze	cos j = 0,3 maks. 1 A
Histerēze	± 0,2 °C
Indikātors	sarkans / zaļš
Darba temperatūra	-10 °C - +50 °C
Izmērs	82 x 82 x 36 mm
Aizsardzības klase	IP 30
Sertificēts	Demko, Semko, WEEE

Kods	Nosaukums	Sensora tips	Temperatūra, °C	Strāvas stiprums	Cena, € *
140F1010	DEVIreg 130	Grīdas sensors 3 m	+5 °C – +45 °C	15 A	43,44
140F1011	DEVIreg 132	Iebūvēts telpas sensors un grīdas sensors 3 m	+5 °C – +35 °C ar grīdas t° ierobežotāju	15 A	53,04

* Visas cenas norādītas bez PVN (21%).
Rekomendējamās mazumtirdzniecības cenas Latvijas tirgum.



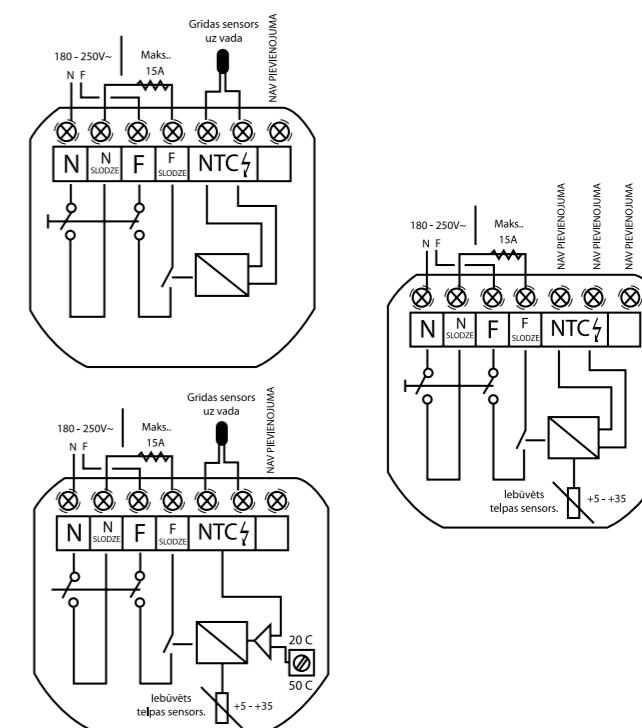
DEVIreg 530/531/532 elektroniskie termoregulatori paredzēti uzstādīšanai iekšējās uz sienas zemapmetuma montāžas kārbā un izmantojami gan telpu pamatapkurei, gan komforta apsildei.

DEVIreg 530 izmanto grīdas apsildes sistēmas vadībai. Termoregulators ir komplektēts ar grīdas sensoru vēlamās grīdas temperatūras kontrolei.

DEVIreg 531 izmanto, lai nodrošinātu vēlamo istabas temperatūru. Termoregulators ir apgādāts ar iebūvētu sensoru telpas temperatūras kontrolei.

DEVIreg 532 izmanto, lai nodrošinātu vēlamo istabas temperatūru. Termoregulators ir apgādāts ar iebūvētu sensoru telpas temperatūras kontrolei un ārējo sensoru grīdas maksimālās temperatūras ierobežošanai. Sensors maksimālās temperatūras ierobežošanai paredzēts, lai ierobežotu maksimālo temperatūru koka grīdām vai citiem grīdas klājumiem.

Pieslēguma shēmas



Tehniskie dati

Spriegums	230 V maiņstrāva +10%/-20%, 50 Hz
Aktīvā slodze	15 A, 230 V, maks. 3450 W
Induktīvā slodze	cos j = 0,3 maks. 4 A
Histerēze	± 0,2 °C
Indikātors	sarkans / zaļš
Darba temperatūra	-10 °C - +30 °C
Izmērs	85 x 85 x 47 mm
Aizsardzības klase	IP 31
Sertificēts	Demko, Semko, WEEE

Kods	Nosaukums	Sensora tips	Temperatūra, °C	Strāvas stiprums	Cena, € *
140F1032	DEVIreg 530	Grīdas sensors 3 m	+5 °C – +45 °C	15 A	47,97
140F1036	DEVIreg 531	Iebūvēts telpas sensors	+5 °C – +35 °C	15 A	47,97
140F1039	DEVIreg 532	Iebūvēts telpas sensors un grīdas sensors 3 m	+5 °C – +35 °C ar grīdas t° ierobežotāju	15 A	71,95

* Visas cenas norādītas bez PVN (21%).
Rekomendējamās mazumtirdzniecības cenas Latvijas tirgum.



5
GADU
GARANTĪJA

DEVIreg Touch ir radīts, pirmkārt, domājot par elektrisko grīdas apsildes termostatu sarežģīto lietošanu, uz kuriem var attiecināt teicienu: "katru reizi kā pirmo reizi".

Otrkārt, **DEVIreg Touch** ir radīts ar izpratni ka stabils, uzticams produkts ir labāks nekā funkcijām pārbagāts, bet sarežģīts.

Elektrisko silto grīdu var uzstādīt jaunos objektos kā arī remontējot dzīvokli, māju, pagrabu vai terasi, nelaužot veco grīdu.

Izmantojot taimera termostatu jūs sabalansējat komfortu un enerģijas patēriņu.

Vajadzība pēc komforta var mainīties katru nedēļu, ik dienu un dažkārt pat stundu, tādēļ programmējama termostats kļūst svarīgs lietotājiem.

Uzstādiet grīdas sensoru grīdas apkures sistēmai, ja apkures elements ir instalēts uz vai zem koka virsmām, vai citām virsmām kuras ir jutīgas pret temperatūru!

Produkta īpašības:

Instalēšanas iespējas

- Saskaņā izstrādāta un pārbaudīta ar lietotājiem un uzstādītājiem
- Saderīgs ar vairāku ražotāju rāmju sistēmām
- Patentēta saderība ar viena rāmja un vairākrāmju sistēmām
- Iespēja iestatīt temperatūru atbilstoši telpai un grīdas tipam (draudzīgs koka grīdām)
- Nav obligāta manuāla iestatīšana, var izmantot kodu
- Atbalsta vairākus citu ražotāju NTC sensorus
- Patentētā koda nolasišana un web atbalsts koda izveidošanai
- Web atbalsts garantijas nodrošināšanai

Lietotāja funkcijas

- Pilnībā elastīgs un intuitīvs taimeris
- 2" skārienjūtīgs displejs, neuzkrītošs mūsdienīgs dizains
- Īsceļa poga: Prom, Sala aizsardzība, Taimeris izslēgts un Izslēgts režīms
- Enerģijas zaudēšanas STOP pakete
 - Zema CA vērtība
 - Atvērta loga funkcija
 - Strāvas patēriņa mērītājs
 - Trešās paaudzes relejs ar optimālu ieslēgšanos un izslēgšanos
- Sensora kļūmes uzraudzība
- Standarta atbilstība EN 60730 sertificējis SEMKO

Savietojamās rāmju sistēmas

Merten Atelier-M	Merten 1-M	Merten M-Smart	Merten M-Plan
Berker Q1	Berker Modul 2	Berker S1	Busch Jäeger Reflex S1
Busch Jäger Reflex S1 Linear	Elso Fashion	Gira E2	Gira Standard 55
Gira Esprit	ABB Jussi	ELKO RS16	ELJO Trend
Legrand Valena	Legrand Galea Life	Schneider Exxact	Schneider Primo
Hager Kallysto	Hager Kallysto Art 1	Hager Kallysto Stil 2	Jung A plus 1
Jung A500 1	Jung LS990 2		

Tehniskie dati

Darbības spriegums	220-240V 50/60Hz
Gaidīšanas enerģijas patēriņš	< 400 mW
Releji:	
Pretestības slodze	16 A/3680 W @ 230V
Induktīvā slodze	Cos φ = 0,3 max. 1 A
Sensoru bloks	DEVI, NTC 15 kOhm @ 25°C Zemsprieguma galvanizācija, atdalīta no strāvas padeves Saderīgs ar citu ražotāju sensoriem
Sensora parametri	0°C 42 kOhm 20°C 18 kOhm 50°C 6 kOhm
Regulēšana	PWM – Pulse Wide Modulation
Temperatūras diapazons	+5 līdz +30°C
Grīdas temperatūras limiti	Max. +20 līdz +35°C (+45°C) Min +10 līdz +35°C (+45°C)
Sala aizsardzība	+5°C (+5 līdz +9°C)
Temperatūras diapazons	5-35°C (telpas) vai 5-45°C (grīdas)
Ekonomiska perioda diapazons	0° līdz +30°C
Uzglabāšanas temperatūra	-20° līdz +65°C
Rezerves baterija	Saglabā: Patstāvīgi- datums, laiks Taimera iestatījumus- 24stundas
IP klase	21
Izmēri (H/W/D)	2-daļīga pieskārienu droša konstrukcija
-Samontēti (dizaina rāmis)	85 mm x 85 mm x 44 mm
-Augšējā daļā	67 mm x 67 mm x 22 mm
-Apakšējā daļā	67 mm x 67 mm x 22 mm (no sienas virsmas)

Kods	Nosaukums	Sensora tips	Apraksts	Temperatūra, °C	Strāvas stiprums	Cena, € *
140F1064	DEVIreg Touch balts	grīdas +telpas sensors	ELKO	+5...+45 °C	16 A	96,20
140F1065	DEVIreg Touch balts	grīdas +telpas sensors	Bez rāmja	+5...+45 °C	16 A	96,20
140F1069	DEVIreg Touch melns	grīdas +telpas sensors	ELKO	+5...+45 °C	16 A	95,41
140F1078	DEVIreg Touch zilonkaula	grīdas +telpas sensors	ELKO	+5...+45 °C	16 A	96,20

* Visas cenas norādītas bez PVN (21%).

Rekomendējamās mazumtirdzniecības cenas Latvijas tirgum.

DEVlreg 330 ir elektronisks termoregulators, kas paredzēts uzstādīšanai uz DIN profila. Tiek pielietots, lai vadītu apsildes procesu (pēc grīdas vai gaisa temperatūras), dzesēšanas iekārtām, sniega un ledus kausēšanas sistēmu vadībai ūdens notekrēnēs, caurulēs utt.



Tehniskie dati

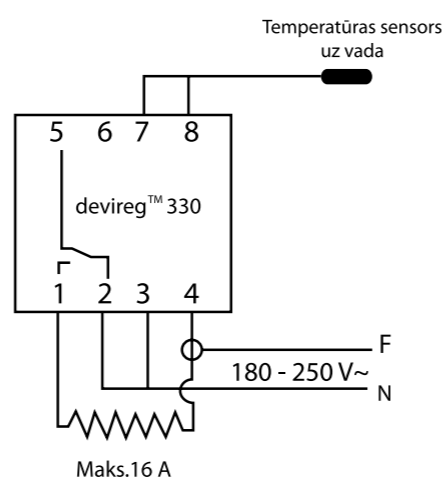
Spriegums	180 – 250 V, 50 Hz
Strāvas slodze (klemmes 2 un 5)	10 A, 230 V, maks. 2300 V
Strāvas slodze (klemmes 1 un 2)	16 A, 230 V, maks. 3680 V
Induktīvā slodze	cos j = 0,3 maks. 2 A
Indikators	Sarkans / zaļš
Aizsardzības klase	IP 20
Sensora tips	NTC
Sertificēts	Demko, Semko, WEEE

Kods	Nosaukums	Temperatūra, °C	Sensora tips	Nakts pazeminājums	Histerēze	Sensora IP	Cena, € *
140F1070	DEVlreg 330	-10°C – +10°C	Grīdas	–	0,4°C	65	69,21
140F1072	DEVlreg 330	+5°C – +45°C	Grīdas	-5°C	0,4°C	65	69,21
140F1073	DEVlreg 330	+60°C – +160°C	Grīdas	–	1,5°C	65	89,77

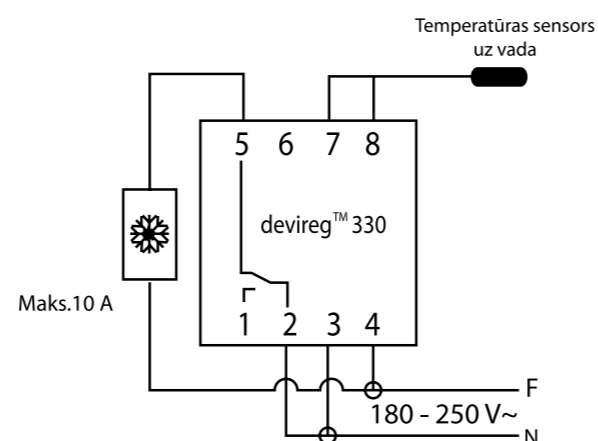
* Visas cenas norādītas bez PVN (21%).
Rekomendējamās mazumtirdzniecības cenas Latvijas tirgum.

Pieslēguma shēmas

Apsilde



Dzesēšana



DEVlreg 316 ir universāls elektronisks termoregulators paredzēts uzstādīšanai uz DIN profila. Tiek pielietots, lai vadītu apsildes procesu (pēc grīdas vai gaisa temperatūras), ventilācijai, dzesēšanas iekārtām, vai kā diferenciālais termoregulators sniega un ledus kausēšanas sistēmu vadībai ūdens notekrēnēs, caurulēs utt.



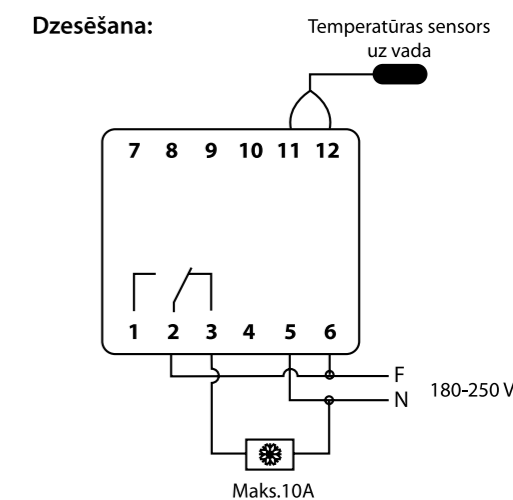
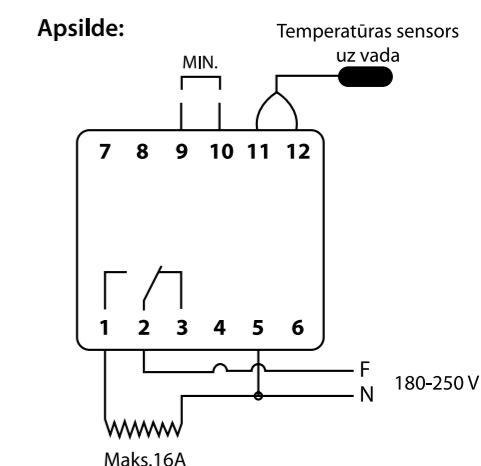
Tehniskie dati

Temperatūras diapazons	no -10°C līdz +50°C
Darba temperatūra	no -10°C līdz +50°C
Spriegums	180 – 250 V, 50 Hz
Strāvas slodze	16 A, 230 V, maks. 3680 V
Regulējamois nakts pazeminājums	0,2°C līdz 8°C
Regulējamois diferenciālis	0,2°C līdz 6°C
Mitrumaizsardzības klase	IP 20
Regulēšana diapazons I	no -10°C līdz +50°C
diapazons II	no -10°C līdz +5°C
Sensora tips	NTC
Sensora pretestības pie dažādām temperatūrām	-10°C 66 kOhm 0°C 42 kOhm +25°C 15 kOhm +50°C 6 kOhm
Sertificēts	Demko, Semko, WEEE

Kods	Nosaukums	Temperatūra, °C	Sensora tips	Strāvas stiprums	Cena, € *
140F1075	DEVlreg 316	-10°C – +10°C	āra sensors IP 44	16A	121,97

* Visas cenas norādītas bez PVN (21%).
Rekomendējamās mazumtirdzniecības cenas Latvijas tirgum.

Pieslēguma shēmas



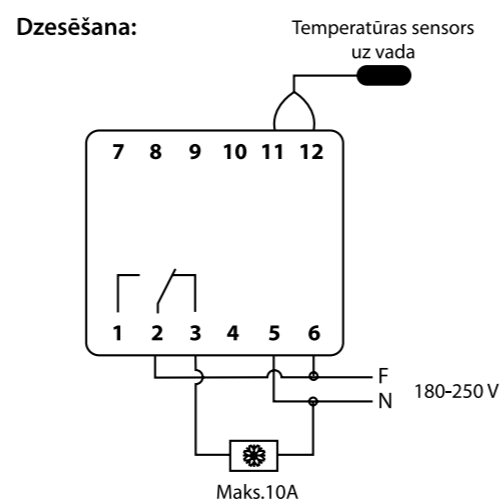
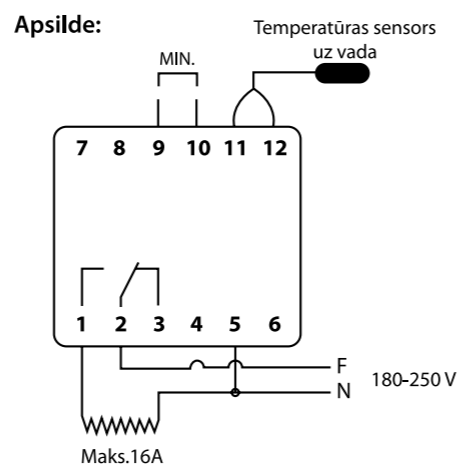


DEVlreg 610 ir elektronisks termoregulators, kas izstrādāts apsildīšanas un dzesēšanas procesu vadībai temperatūras diapazonā no -10°C līdz +50°C. **DEVlreg 610** korpusa aizsardzības pakāpe ir IP 44, kas nozīmē, ka to var izmantot mitrās telpās un ārpus telpām.

Tehniskie dati

Temperatūras diapazons	no -10°C līdz +50°C								
Darba temperatūra	no -30°C līdz +50°C								
Sriegums	180 – 250 V, 50 Hz								
Strāvas slodze	16 A, 230 V, maks. 3680 W								
Induktīvā slodze	3 A								
Histerēze	0,4° C								
Mitrumaizsardzības klase	IP 44								
Sensora tips	NTC								
Sensora pretestības pie dažādām temperatūrām	<table border="1"> <tr> <td>-10°C</td> <td>66 kOhm</td> </tr> <tr> <td>0°C</td> <td>42 kOhm</td> </tr> <tr> <td>+25°C</td> <td>15 kOhm</td> </tr> <tr> <td>+50°C</td> <td>6 kOhm</td> </tr> </table>	-10°C	66 kOhm	0°C	42 kOhm	+25°C	15 kOhm	+50°C	6 kOhm
-10°C	66 kOhm								
0°C	42 kOhm								
+25°C	15 kOhm								
+50°C	6 kOhm								
Sertificēts	Demko, Semko, WEEE								

Pieslēguma shēmas



Kods	Nosaukums	Temperatūra, °C	Sensora tips	Strāvas stiprums	Cena, € *
140F1080	DEVlreg 610	-10°C – +10°C	āra sensors IP 44	16A	76,62

* Visas cenas norādītas bez PVN (21%).
Rekomendējamās mazumtirdzniecības cenas Latvijas tirgum.



DEVlreg 850 ir labākais risinājums, lai atbrīvotu jumtus un jumtu notekrenes no ledus, sniega un lāstekām, kā arī lai atbrīvotu dažādas ārējās teritorijas no ledus un sniega. Kad jumta vai zemes sensors reģistrē zemas temperatūras un mitruma kombināciju, kas norāda par ledus vai sniega kārtas veidošanās sākumu uz jumta, notekrenē, vai uz zemes virsmas, **DEVlreg 850** ieslēdz apsildes sistēmu un tā tiek atslēgta, tikko virsma ir sausa.

Tehniskie dati

Sriegums	230 VAC +10% / -20%
Patērējamā jauda:	
DEVlreg 850	Maks. 3 W
Zemes sensori	Maks. 13 W
Jumta sensors	Maks. 8 W
Releji (ieskaitot trausmes releju):	
Rezistīvā slodze	250V ~15A
Induktīvā slodze	1A (jaudas faktors 0,3)
IP klase:	
DEVlreg 850	IP 20
Sensori	IP 67
Ekspluatācijas temperatūra:	
DEVlreg 850	-10°C līdz +40°C
Sensori – zemes	-30°C līdz +70°C
Sensori – jumta	-50°C līdz +70°C
Sensoru tips	Mitruma / temperatūras sensori, pievienojami "devibus" tīklam
Sensoru kabelis	15 m 4 x 1 mm ² (var tikt pagarināts)
Ekrāns	2 x 16 – zīmju izgaismots ekrāns
Izmēri:	
DEVlreg 850 (uz DIN sliedes)	Dziļums x augstums x platums 53 mm x 86 mm x 150 mm
Zemes sensors	D = 87 mm; augstums = 74 mm
Zemes sensora čaula	D = 93 mm; augstums = 98 mm
Jumta sensors	15 mm x 23,5 mm x 216 mm
Sertificēts	Demko, Semko, WEEE



Kods	Nosaukums	Strāvas stiprums	Cena, € *
140F1085	DEVlreg 850 + barošanas bloks 24 V	15A	331,65
140F1087	2 zemes sensori mitruma / temperatūras reģistr. priekš DEVlreg 850		383,04
140F1086	1 jumta sensors mitruma / temperatūras reģistr. priekš DEVlreg 850		194,46

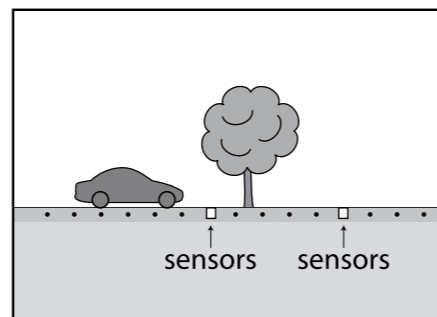
* Visas cenas norādītas bez PVN (21%).
Rekomendējamās mazumtirdzniecības cenas Latvijas tirgum.

Zemes apsildes sistēma

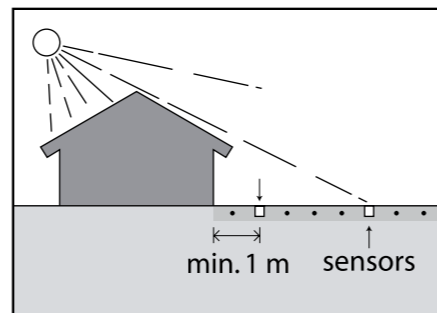
Sistēmas efektīvas darbības pamatā ir pareizs sensoru izvietojums. Tāpēc svarīgi ir stingri ievērot sekojošas izvietojuma prasības:

Zemes sensoru skaits:

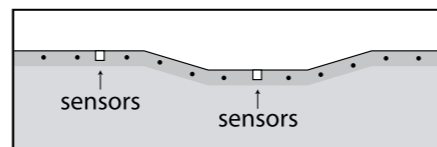
- 1) Jo lielāks sensoru skaits, jo precīzāka sistēmas darbība.
- 2) Viens sensors ir jāuzstāda vietā, kur sniegs un ledus visātrāk nokļūst uz apsildāmās teritorijas (lai ātrāk konstatētu mitrumu) un viens sensors vietā, kur sniegs un ledus noturas visilgāk (pilnīgai teritorijas atkausēšanai). Ja to nevar noteikt uzstādīšanas brīdī, vienkārši novietojiet sensorus pēc iespējas tālāk vienu no otra.
- 3) Uzstādot tikai vienu sensoru Jums ir jāizvēlas svarīgākais:
 - a) Ātra reaģēšana un sistēmas aktivizēšana.
 - b) Pilnīgi visa sniega un ledus nokausēšana.



Vadot sistēmu ar vienu zemes sensoru tās aktivizēšanai būs nepieciešams ilgāks laika posms nekā vadot apsildes sistēmu ar diviem zemes sensoriem, kur viens zemes sensors kontrolē zemes temperatūru, bet otrs zemes sensors kontrolē mitrumu.

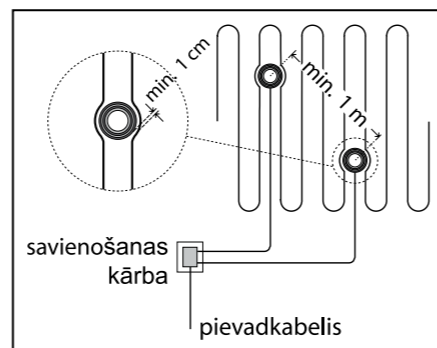


- 4) Ar vairāk kā diviem sensoriem ir iespējams nodrošināt precīzāku apsildāmās platības kontroli.



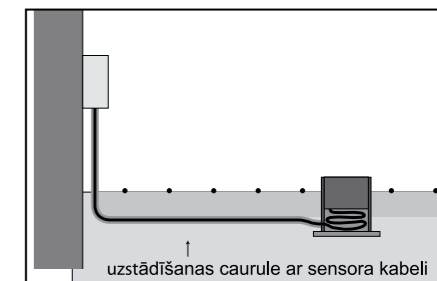
Zemes sensoru izvietojums uz apsildāmā laukuma:

- 1) Sensoriem jāatrodas apsildāmajā teritorijā un vismaz 1 m no apsildāmās teritorijas malas.
- 2) Sensoriem jāatrodas starp apsildes kabeļa līnijām. Jāievēro, lai attālums starp sensoru un apsildes kabeli būtu min. 1 cm.
- 3) Attālums starp abiem sensoriem – min. 1 m.



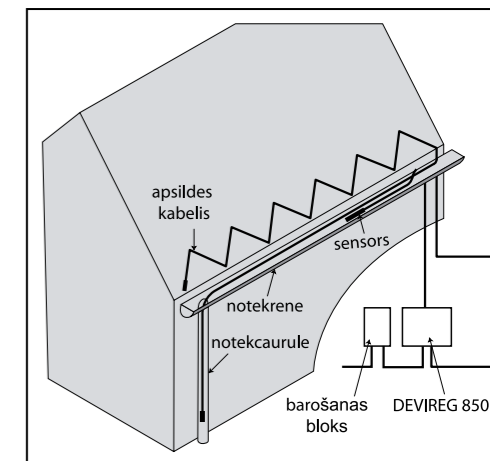
Sensora kabeļa instalācija:

- 1) Sensora kabelis instalējams metāla vai plastmasas instalācijas caurulē.
- 2) Apmēram 0,5 m no sensora pievadkabeļa jāsaritina sensora čaulas apakšā.
- 3) Ievietojiet sensoru čaulā, līdz tas atspiežas pret čaulas iekšpuses aploci un sensora virsma sakrīt ar čaulas augšmalu.
- 4) Sensora izvilkšanai kalpo divi izgriezumi čaulas augšmalā. Sensora rievām jāsakrīt ar čaulas izgriezumiem.



Jumta apsildes sistēma

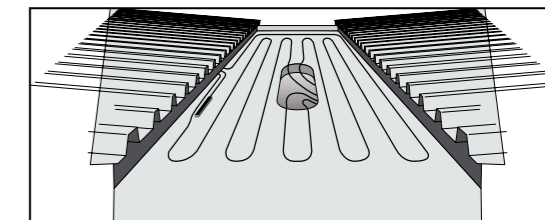
Šī ir pilnīgi automātiska sistēma, kas informāciju par stāvokli uz jumta saņem no digitāla sensora. Tā vada apsildi pēc sensora noraidītajiem datiem par temperatūras un mitruma līmeni. Apsildes sistēmas vadība pēc temperatūras un mitruma rādītājiem ļauj ietaupīt līdz 75% enerģijas, salīdzinot ar sistēmām, kas mēra tikai temperatūras rādījumus. Ar devireg™ 850 lietotais digitālais sensors dod precīzākus datus kā analogās sistēmas. Rezultātā tiek iegūta labāka funkcionalitāte un zemāks enerģijas patēriņš.



Sistēmas efektīvas darbības pamatā ir sensora (-u) pareizs izvietojums. Tāpēc ir svarīgi stingri ievērot sekojošus noteikumus sensoru izvietojumā:

Jumta sensoru skaits:

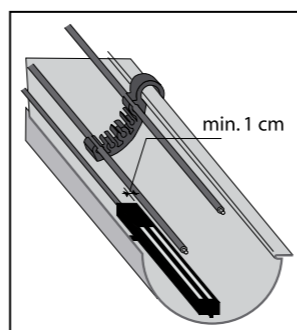
- 1) Palielinot sensoru skaitu tiek nodrošināta precīzāka sistēmas darbība.
- 2) Sensors ir jāuzstāda vietā, kur sniegs un ledus parādīsies vispirms (lai ātrāk uzsāktu apsildi). Pārējos sensorus uzstāda vietās, kur sniegs un ledus noturas visilgāk (pilnīgai sniega nokausēšanai). Ja to nevar noteikt uzstādīšanas brīdī, vienkārši novietojiet sensorus pēc iespējas tālāk vienu no otra.
- 3) Ar vairāk kā diviem sensoriem ir iespējams nodrošināt precīzāku apsildes sistēmas kontroli.



Katra jumta sensora izvietojums:

- 1) Sensors jāuzstāda apsildāmā vietā - visbiežāk notekrenē, bet atsevišķos gadījumos tas var tikt uzstādīts arī uz jumta.
- 2) Sensori jāuzstāda vietā, kur sniegs un mitrums vispirms var nokļūt uz jumta vai notekrenes. Pārliecinieties, ka sensors novietots atklātā vietā, ko nenosedz koki, citas celtnes, to jumti u.c, pēc iespējas vietā, kur sniegs un ledus rada vislielākās problēmas.
- 3) Nav vispārēju rekomendāciju par sensoru novietojumu pēc debess pušu orientācijas, bet pieredze rāda, ka piemērotākais ir mājas notekrenē ziemeļu - ziemeļrietumu pusē.
- 4) Sensors jānovieto blakus vai starp apsildes kabeļu līnijām. Ievērojiet vismaz 1 cm attālumu starp sensoru un apsildes kabeli.
- 5) Sensora misiņa virsmas jābūt novietotai horizontāli.
- 6) Pareizā stāvoklī sensoru noturēt palīdzēs tā stiprināšana, pielīmējot vai vienkārši ievietojot notekrenē.

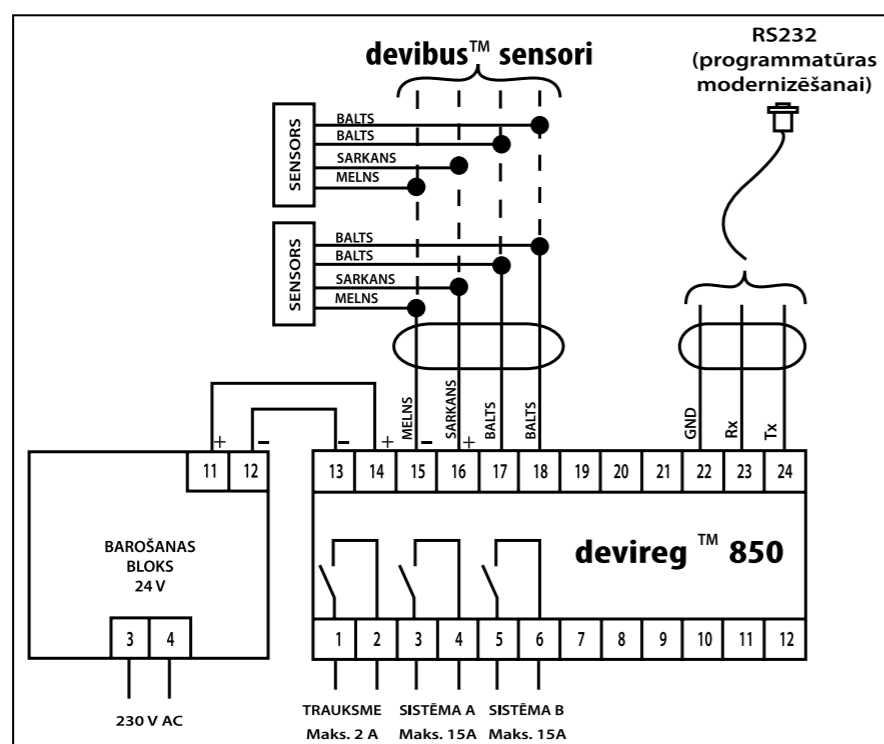
Stiprinājuma austiņas var tikt nogrieztas, ja tās netiek izmantotas.



Pievadkabeļa uzstādīšana

Sensoru pieslēgšanai nepieciešams pievadkabelis. Katram sensoram ir 15 m garš pievadkabelis. Kabeli var pagarināt saskaņā ar pievienoto tabulu. Pievadkabeļim jābūt ar četrām dzīslām.

DEVireg 850
pieslēguma shēma



Kods	Nosaukums	Cena, € *
140F1090	Telpas sensors -10° – +50°C, IP 20	16,86
140F1096	Āra sensors -10° – +50°C, IP 44	16,86
140F1091	Grīdas sensors 3 m, 15 kOhm pie +25°C, IP 65	11,11
19121250	Sensors uz vada 2,5 m, 100 kOhm, (tikai DEVireg 330, +30° – +90°C)	28,10
140F1089	Zemes sensors mitruma un t° reģistrēšanai (tikai priekš DEVireg 850 II)	110,47
140F1088	Barošanas bloks 24 V, (tikai priekš DEVireg 850 II)	201,18
18055240	Remonta komplekts DEVicrimp (CS2A) (tikai priekš DEVimat apsilde paklājiem)	19,87
18055350	Remonta komplekts DEVicrimp (CS2A) (tikai priekš DEViflex apsilde kabeļiem)	19,87



* Visas cenas norādītas bez PVN (21%).
Rekomendējamās mazumtirdzniecības cenas Latvijas tirgum.



Spoguļu apsildes paklājs **DEVImat DSVF-140** pielietojams spoguļa norasošanas novēršanai vannas istabā, dušas telpā, pirtī vai jebkurā citā telpā ar paaugstinātu gaisa mitrumu un temperatūru. Apsildes paklāju instalē līdzīgi kā grīdās, iestrādājot flīžu līmes kārtā spoguļa aizmugurē. Pieslēdz pie vannas istabas apgaismojuma slēdža bez termoregulatora.

20
GADU
GARANTĪJA

Tehniskie dati

Nosaukums	DEVImat DSVF-140
Kabeļa tips	DSVF viendzīslas vads ar divkāršu izolāciju un ekrānu
Spriegums	230 V maiņstrāva
Diametrs	2,8 mm
Pieslēguma vads	2 gab. pa 4 m
Vadītāja izolācija	Teflons
Apvalka izolācija	PVDF
Maks. temperatūra	90 °C
Sertificēts	Demko, Semko, WEEE



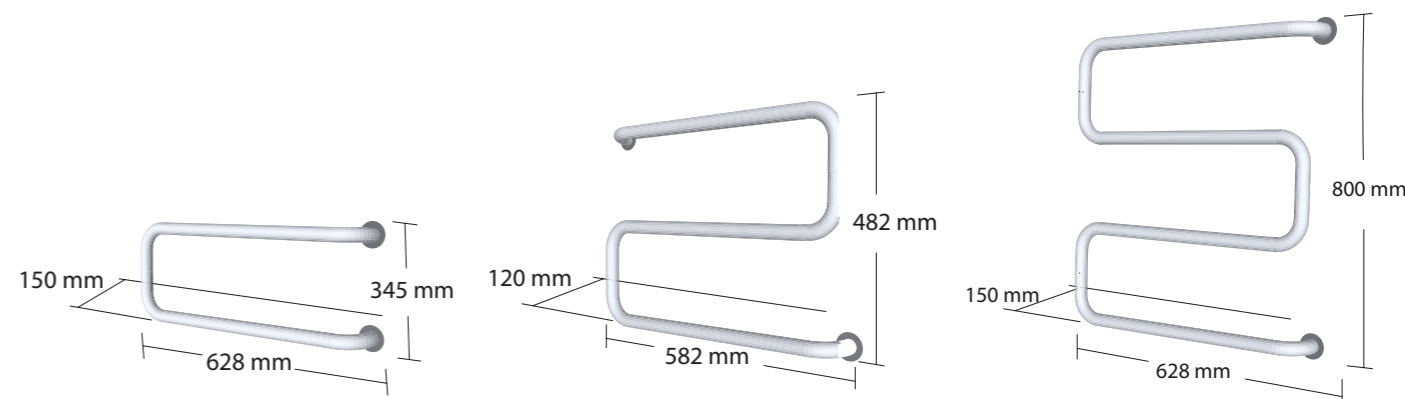
Kods	Platība, m ²	Jauda, W	Izmēri, cm	Cena, € *
83000301	0,35	50	70 x 50	60,30
83000300	0,48	75	80 x 60	69,21

* Visas cenas norādītas bez PVN (21%).
Rekomendējamās mazumtirdzniecības cenas Latvijas tirgum.



Elektriskie dvieļu žāvētāji **DEVIrail** paredzēti vannas istabām, dušas telpās un citās vietās dvieļu žāvēšanai. Dvieļu žāvētāji tiek piedāvāti ar 20 W jaudu (modelis U), 40 W jaudu (modelis S), 60 W jaudu (modelis M), hromēti vai baltā krāsā.

Dvieļu žāvētāji **DEVIrail** ir pievienojami elektrotīklam stacionāri vai iespraužams rozetē. Visiem dvieļu žāvētājiem komplektā ietilpst stiprinājuma skrūves un dībeļi. Ir iespējams iegādāties papildus kronšteinus dvieļu žāvētāja nostiprināšanai.



Kods	Jauda, W	Krāsa	Cena, € *
98806144	20	Balts	61,68
98806151	20	Hromēts	67,83
98804941	40	Balts	77,42
98804958	40	Hromēts	82,23
98808140	60	Balts	94,57
98808157	60	Hromēts	106,89
98805203	Papildus kronšteins	Balts	21,93
98805195	Papildus kronšteins	Hromēts	26,04
98805195	Instalācijas komplekts, balts	Balts	6,07
98805203	Instalācijas komplekts, hromēts	Hromēts	8,10

* Visas cenas norādītas bez PVN (21%).
Rekomendējamās mazumtirdzniecības cenas Latvijas tirgum.



Jūs esat nopircis DEVI apsildes sistēmu, kura noteikti uzlabos ērtības Jūsu mājās un ļaus Jums ietaupīt līdzekļus.

DEVI pilnībā atrisina apkures problēmas ar DEVI apsildes kabeliem, DEVI^{mat} un DEVI^{dry} apsildes paklājiem, DEVI^{reg} un DEVI^{link} termoregulatoriem, DEVI^{fast} montāžas lentām un DEVI pašregulējošiem apsildes kabeliem kombinācijā ar papildu izstrādājumiem, kas pilnveido produktu programmu.

Ja Jūsu apkures sistēmā tomēr rodas problēmas, mēs šeit DEVI un mūsu ražotnes Dānijā, būdami Eiropas Savienības piegādātāji, pakļaujamies vispārējiem produkcijas saistību noteikumiem, kā noteikts Direktīvā 85/374/CEE, un visiem attiecīgajiem nacionālajiem likumiem.

20 gadu garantija attiecas uz DEVI apkures kabeliem, DEVI^{mat} apsildāmo paklāju un DEVI^{cell Dry}.

5 gadu garantija attiecas DEVI pašregulējošiem apsildes kabeliem.

2 gadu garantija attiecas uz DEVI^{reg} termoregulatoriem, kontroles sistēmām, programmu risinājumiem un DEVI^{fast} montāžas piederumiem.

Garantija tiek nodrošināta:

- ja pareizi un saskaņā ar norādījumiem ir aizpildīts GARANTIJAS SERTIFIKĀTS nākamajā lapā un, ja defektu ir pārbaudījis pilnvarots DEVI izplatītājs, vai arī defekts ir ticis viņam uzrādīts.
- ir uzzīmēta apsildes paklāja DEVI^{mat} vai apsildes kabeļa DEVI ieklāšanas shēma.
- tiek uzrādīts preces pirkuma kvīts vai preču pavadzīme-rēķins.

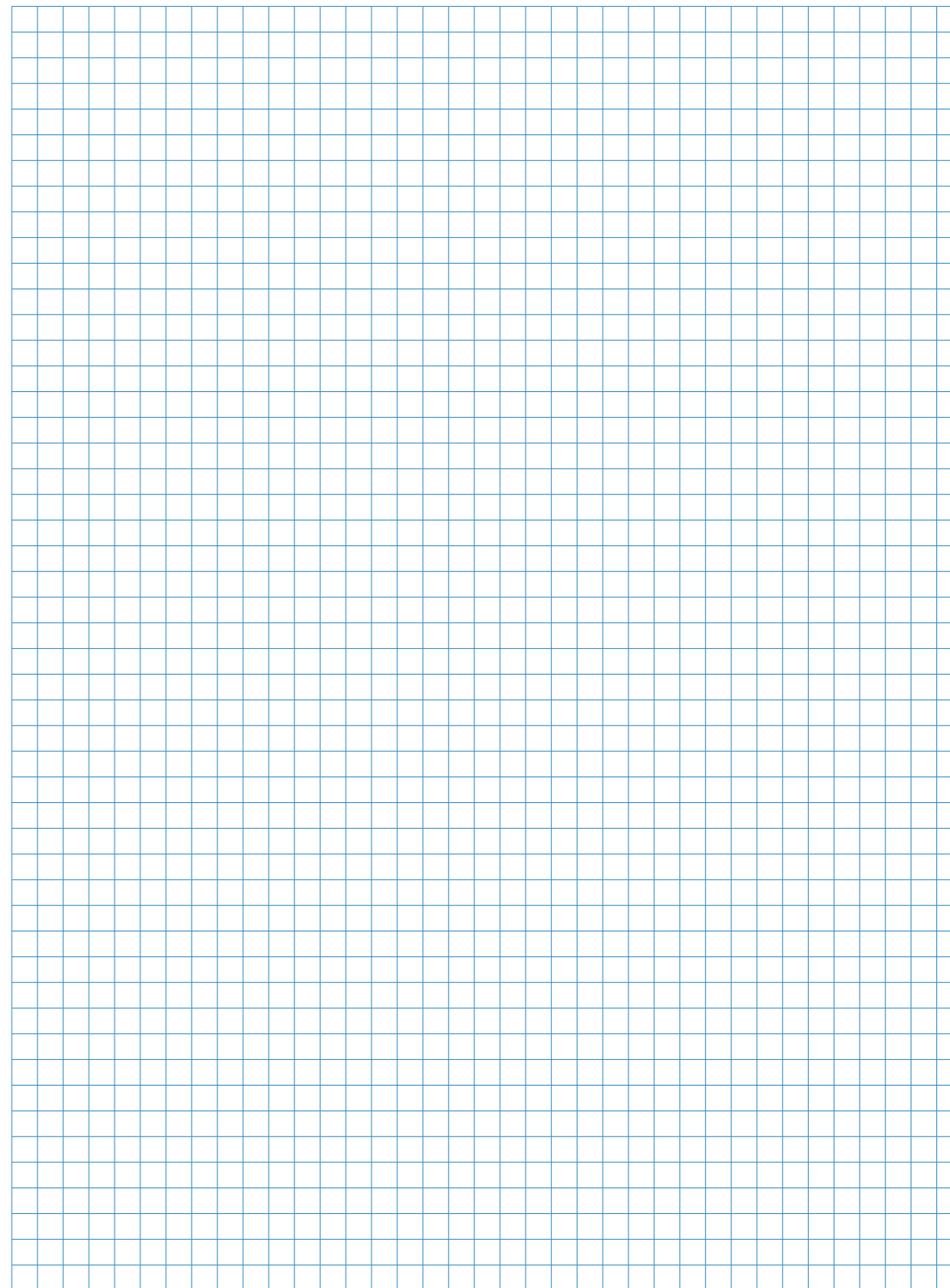
Lūdzu, ievērojiet, ka, lai varētu veikt garantijas saistības, GARANTIJAS SERTIFIKĀTAM jābūt aizpildītam vietējā valsts valodā un montāžas instrukcijas priekšējās lapas augšējā kreisā stūrī ir jābūt Jūsu valsts ISO kodam.

DEVI apņemas bez maksas remontēt vai piegādāt klientam jaunu detaļu bez sekundāriem maksājumiem, kas saistīti ar mezglu remontu. Bojātu DEVI^{reg} termoregulatoru gadījumā DEVI bez maksas un bez nepamatotiem kavējumiem remontēs mezglu.

DEVI garantija nesedz montāžas darbus, ko veikuši nekvalificēti elektriķi, vai kļūmes, kas radušās citu piegādāto nepareizo konstrukciju dēļ, nepareizas uzstādīšanas vai citu tās radīto bojājumu dēļ. Gadījumā, ja tiek pieprasīts, lai DEVI pārbaudītu vai remontētu jebkādu defektu, kuri radušies augstāk minēto iemeslu dēļ, tad viss darbs ir jāapmaksā pilnībā.

DEVI garantija ir spēkā neesoša, ja nav nokārtoti maksājumi par iekārtām.

DEVI vienmēr nekavējoties atbildēs uz visiem mūsu klientu jautājumiem un saprātīgām prasībām godīgi un efektīvi. Augstāk minētā garantija attiecas uz atbildību par produkciju, turpretim likumdošanas jautājumos par preču pārdošanu ir jāatsaucas uz nacionālajiem likumiem.





DEVI® 

DANFOSS SIA

Vienības gatve 198, Rīga

Tālr.: +371 67 339 166

Fakss: +371 67 361 313

www.devi.lv