

Produkty przebadane
wg PN-EN 62561-1:2012



ELKO-BIS

SYSTEMY ODGROMOWE

KATALOG FIRMOWY

2016

*Od 1998 roku rozwijamy nasze technologie,
doskonalimy jakość naszych systemów
odgromowych oraz standardy obsługi.
Utrzymujemy pozycję lidera, z której
jesteśmy bardzo dumni.*



www.elkobis.com.pl

Nasza strona została przystosowana do wyświetlania na różnych urządzeniach. Dzięki temu zawsze i wszędzie możesz skorzystać z bazy naszej oferty i w łatwy sposób skontaktować się z nami.



ELKO-BIS






SYSTEMY ODGROMOWE



Spółka ELKO-BIS Systemy Odgromowe powstała w 1998 roku we Wrocławiu. Skuteczna polityka handlowa, wysokie standardy produkcji i obsługi oraz dobór najlepszej kadry pozwoliły firmie dynamicznie rozwijać się i szybko zostać liderem branży odgromowej w Polsce. Obecnie produkty ELKO-BIS dystrybuowane są przez najlepsze hurtownie i sklepy w kraju, a także zagranicą, m.in. w Rosji i na Ukrainie. Ochrona odgromowa ELKO-BIS zabezpiecza wiele prestiżowych obiektów budowlanych i tysiące domów mieszkalnych.

Oferta ELKO-BIS to osprzęt odgromowy wraz z akcesoriami, umożliwiającą dobór elementów na każdy obiekt budowlany: przemysłowy, mieszkaniowy, zabytkowo - sakralny, handlowo - usługowy, biurowy, użyteczności publicznej, czy sportowy. Asortyment dzieli się na grupy, a produkty dostępne są w różnych wersjach materiałowych i kolorystycznych. Dobieramy, pakujemy i wysyłamy towar w ciągu maksymalnie trzech dni. Jesteśmy specjalistami w realizacji nietypowych zamówień. Wsluchujemy się w potrzeby Klientów, gdyż ich zadowolenie jest naszym kluczowym celem. To dzięki naszym Klientom każdego dnia odnosimy sukcesy.

Gwarantujemy najwyższą jakość, której potwierdzeniem są m.in.:

-  **Certyfikat z badań produktów wg PN-EN 62561-1:2012**
-  Znak Bezpieczeństwa B
-  Deklaracja zgodności z normami serii PN-EN 62305
-  Certyfikat Zarządzania Jakością ISO 9001:2008
-  Certyfikat Wiarygodności Biznesowej

oraz liczne nagrody targów branżowych.



Wersje produktu



Produkty dostępne są w różnych wersjach. Lista nad tabelą wymiarów pozwoli Ci na wybranie odpowiedniej opcji.

W tabelach produktowych uwzględniliśmy podstawowe wersje materiałowe produktów (najczęściej OC). W celu zamówienia alternatywnej wersji (np. CU) zamień dwie ostatnie cyfry kodu.

np. 90100101 → np. 90100103
 Złącze krzyżowe ocynkowane (dawne 1.1OC) Złącze krzyżowe miedziane (dawne 1.1CU)

Nowe sposoby oznaczania wersji materiałowych

OC 01	- ocynkowane galwanicznie
OG 02	- ocynkowane ogniowo
CU 03	- miedziane
MI 04	- miedziowane
NI 05	- nierdzewne
CU/OC 06	- z przekładką mosiężną
OC/CU 07	- z przekładką mosiężną
PCV 08	- PCV
AL 09	- aluminiowe
MS 10	- mosiężne
LA 16	- lakierowane

Kolorystyka



Lakierujemy nasze wyroby w czterech podstawowych kolorach. Na zamówienie możliwość polakierowania na inny, wybrany przez Klienta kolor.

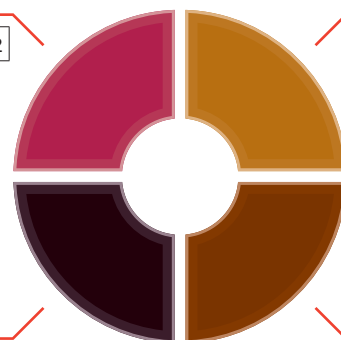
* Kolory rzeczywiste mogą nieco odbiegać od przedstawionych obok wzorów.

RAL 3011

LA 3011 12

RAL 8004

LA 8004 13



RAL 9005

LA 9005 15

RAL 8017

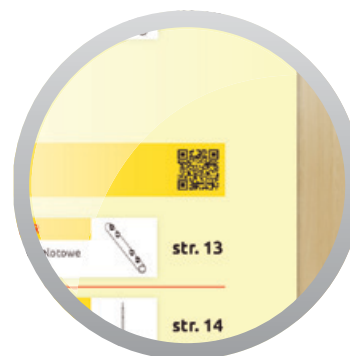
LA 8017 14

Kody QR





Niektóre strony katalogu zawierają kody QR. Umieszczone w nich odnośniki do stron internetowych stanowią dopełnienie prezentowanych treści.

Aby przejść na dany adres wystarczy zeskanować kod QR smartfonem.



Odnajdywanie produktu

Dla Twojej wygody przygotowaliśmy dwa rodzaje spisu treści:

-  Według grup produktowych str. 22
-  Pełny indeks produktów katalogowych:
 - kolejność wg nowych kodów str. 102
 - kolejność wg starych kodów str. 107

Dzięki nim szybko odnajdziesz każdy produkt!



Opakowania


Większość naszych produktów mieści ergonomiczne opakowanie na 50 szt.

Dla Państwa wygody możemy zapakować produkty w innych ilościach, zgodnych z zamówieniem.



Nie znalazłeś czegoś w naszym katalogu?

Jeżeli szukasz niestandardowego rozwiązania skontaktuj się z nami:

 +48 71 330 69 20

Fax +48 71 330 69 26

 elkobis@elkobis.com.pl

Zapraszamy również na stronę www.elkobis.com.pl po pomocne narzędzia do pobrania, program ELKO-BIS CAD oraz informacje o nowościach i aktualności.



Zmiana numerów katalogowych

W 2015 roku wprowadziliśmy nowe kody katalogowe!

- Ujednocimy oznaczenia kodowe
- Dopasujemy kody do zewnętrznych systemów informatycznych (systemy sprzedażowe naszych Klientów, ETIM, EDI, etc.)
- Ułatwiamy wyszukiwanie produktów w Internecie i na www.elkobis.com.pl

Przez cały rok 2016 nowe i dotychczasowe kody będą obowiązywać równorzędnie. Zachęcamy do przechodzenia na nowe kody, ale zapewniamy, że wszystkie zamówienia i zapytania będą realizowane bez względu na wybrany rodzaj kodu.

STRUKTURA NOWYCH KODÓW

Nowy symbol składa się z ośmiu cyfr. Wyróżniamy trzy segmenty



Rodzaj Model Materiał

XXX XXX XX

Pierwszy segment jest kontynuacją dotychczasowych symboli. Liczby znajdujące się przed kropką zostały przeniesione do nowego symbolu.

Uwaga: W przypadku dotychczasowych kodów zaczynających się liczbami 1-99 cyfra 0 jest zastąpiona cyfrą 9.

STARY NUMER KATALOGOWY	NR KAT.
1.1	901 XXX XX
50.1	950 XXX XX
59.1	959 XXX XX

Drugi segment określa dokładne wykonanie produktu, jego cechy lub jego wymiary gdy ma to znaczenie. Najczęściej ma charakter prostej numeracji od 1 w górę. W wielu przypadkach każda z cyfr określa pewną odrębną cechę tego produktu.

STARY NUMER KATALOGOWY	NR KAT.
10.1 OC	91000101
10.3 OC	91000301
10.1.1 OC	91000701
10.2.1 OC	91000801
10.1/S OC	91001101

Trzeci segment odpowiada za rodzaj materiału z jakiego jest wykonany produkt. Dwie ostatnie cyfry kodu można zmieniać wg wzoru poniżej.

OC	01	- ocynkowane galwanicznie
OG	02	- ocynkowane ogniowo
CU	03	- miedziane
MI	04	- miedziowane
NI	05	- nierdzewne
CU/OC	06	- z przeladką mosiężną
OC/CU	07	- z przeladką mosiężną
PCV	08	- PCV
AL	09	- aluminiowe
MS	10	- mosiężne
LA	16	- lakierowane

Prezentacja objaśniająca sposób tworzenia nowych kodów dostępna jest na stronie: www.elkobis.com.pl/do-pobrania/

WYBÓR PRODUKTU Z KATALOGU

Jak postąpić się tabelami i oznaczeniami

W tabelach produktowych umieściliśmy dwie kolumny kodów. Zamawiając produkt po kodzie z tabeli otrzymasz jego wersję podstawową (najczęściej OC).

Aby zamówić **inną wersję materiałową** produktu zamień dwie ostatnie cyfry kodu na ich odpowiedniki z legendy.

Uchwyt do dachówki uniwersalny

Służy do prowadzenia drutu odgromowego na dachach krytych dachówką z zamkiem.

W celu zamówienia alternatywnej wersji materiałowej, zmień dwie ostatnie cyfry numeru katalogowego.

NR KAT.	STARY NR KAT.	TYP	A	B
91010001	10.6	zaciskany	150	25
91010101	10.6/S	skręcany	150	25

OC 01 OG 02 CU 03 NI 05 LA 16

wersja skręcana

Aby zamówić **wersję skręcaną** produktu nie trzeba już dopisywać do numeru katalogowego litery „S”. Wszystkie warianty produktów zostały zamieszczone w tabelach.

Przykład

Jak ustalić nowy kod katalogowy?

Chcesz zamówić uchwyt do dachówki uniwersalny skręcany miedziany (stary kod 10.6/S CU).

1. Wybierasz skręcaną wersję produktu z tabeli.
2. W wybranym kodzie **91010101** zmieniasz dwie ostatnie cyfry na odpowiedniki wersji miedzianej CU.
3. Twój kod to **91010103**.

NR KAT.	STARY NR KAT.	TYP
91010001	10.6	zaciskany
91010101	10.6/S	skręcany

OC 01 OG 02 CU 03 NI 05 LA 16



W razie pytań i wątpliwości prosimy o kontakt z osobą odpowiedzialną za wdrożenie nowych oznaczeń:

Mateusz Klaczak ☎ + 48 693 98 02 98 ✉ mateusz.klaczak@elkobis.com.pl



Budownictwo mieszkaniowe

Przykłady realizacji z użyciem elementów systemów odgromowych firmy Elko-Bis:

- Kompleks Promenady Wrocławskie
- Francuska Park Katowice
- Osiedle Nowe Bochenka Kraków
- Olimpia Port Wrocław
- Osiedle Skorosze Warszawa
- Tysiące domów mieszkalnych w całej Polsce



Aura Island Gdańsk

Obiekty przemysłowe

Przykłady realizacji z użyciem elementów systemów odgromowych firmy Elko-Bis:

- PCC Rokita Brzeg Dolny
- Stocznia Gdańska
- Nestlé PURINA PetCare
- KGHM Głogów
- Polfa Tarchomin
- Reckitt Benckiser Nowy Dwór Mazowiecki



**Terminal LNG (gazoport)
Świnoujście**



Obiekty handlowe i biurowe

Przykłady realizacji z użyciem elementów systemów ogromowych firmy Elko-Bis:

- Salon Porsche Wrocław
- Centrum Handlowe Wola Park Warszawa
- Hipermarkety MAKRO Zabrze, Bielsko Biała, Lublin
- Urząd Dozoru Technicznego w Białymstoku
- Biurowiec „Dominikański” Wrocław
- B4B Bonarka for Business Kraków



Business Garden Poznań

Inne obiekty

Przykłady realizacji z użyciem elementów systemów ogromowych firmy Elko-Bis:

- Farmy wiatrowe w Sławnie, Sierpcu i Skrzebowej
- Druga Linia Metra Warszawskiego
- Zajezdnia Tramwajowa w Olsztynie
- Zamek Biskupów Warmińskich w Lidzbarku Warmińskim
- Wojewódzki Szpital Zespolony w Białymstoku
- Stadiony na EURO 2012 we Wrocławiu, Gdańsku i Warszawie



Port Lotniczy Wrocław Strachowice

Certyfikaty, nagrody



Produkty przebadane wg PN-EN 62561-1:2012

Certyfikaty do pobrania:
www.elkobis.com.pl/certyfikaty



Dbłość o detale jest dla nas bardzo istotna. Dzięki temu produkty ELKO-BIS spełniają najwyższe standardy.



Certyfikaty:

- 🌀 Certyfikat z badań produktów wg PN-EN 62561
- 🌀 Znak Bezpieczeństwa B
- 🌀 Certyfikat Zarządzania Jakością ISO 9001:2008
- 🌀 Certyfikat Wiarygodności Biznesowej
- 🌀 Badania Odporności Wiatrowej Masztów
- 🌀 Certyfikat Członkostwa Polskiej Izby Gospodarczej Elektrotechniki
- 🌀 Powołanie na członka Komitetu Technicznego Polskiego Komitetu Normalizacyjnego

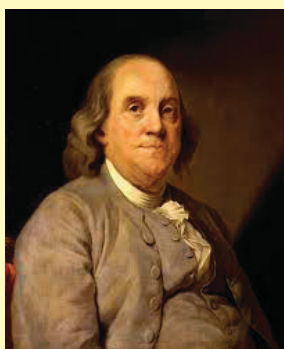
Nagrody:

- 🌀 Wyróżnienie Laur Innowacyjności
- 🌀 Złoty VOLT Polskiej Izby Gospodarczej Elektrotechniki na Międzynarodowych Energetycznych Targach Bielskich **ENERGETAB**
- 🌀 Grand Prix Targów **KONSERWACJE - KOŚCIOŁY** w Toruniu
- 🌀 I Nagroda Międzynarodowych Targów Sprzętu Elektrycznego **ELEKTROTECHNIKA**
- 🌀 Wyróżnienie Międzynarodowych Energetycznych Targów Bielskich **ENERGETAB**
- 🌀 Wyróżnienie Międzynarodowych Targi Energetyki i Elektrotechniki **ENEX** w Kielcach
- 🌀 Wyróżnienie Międzynarodowych Targów Budownictwa **TARBUD** we Wrocławiu
- 🌀 Wyróżnienie Międzynarodowych Targów Katowickich **ELTARG**



Historia piorunochronu

Ze zjawiskiem wyładowań piorunowych człowiek spotkał się już u progu swoich dziejów. Błyskawice od zawsze budziły lęk, a przez wiele stuleci przypisywano im magiczne pochodzenie. Dopiero w XVIII wieku wysunięto hipotezę o elektrycznej naturze wyładowania piorunowego. Pogląd ten podzielali m.in. Isaac Newton i Benjamin Franklin.



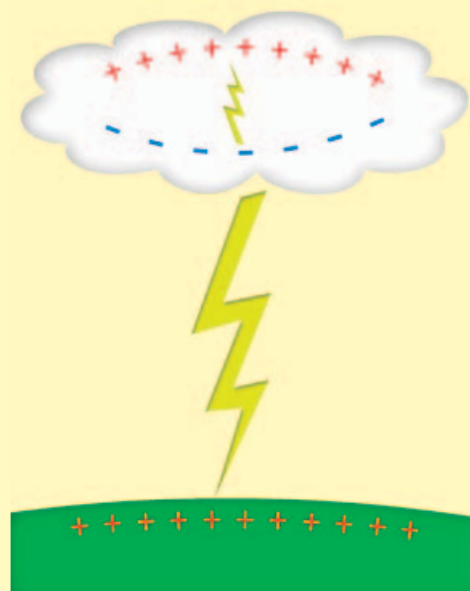
Benjamin Franklin - w 1750 roku udowodnił elektryczną naturę błyskawicy. Jest także uznawany za wynalazcę piorunochronu – jego najśłynniejszy eksperyment polegał na wypuszczaniu latawca podczas burzy. I tak, od 1752 roku, piorunochrony zaczęły być montowane na dachach obiektów budowlanych, w znaczący sposób przyczyniając się do zmniejszenia liczby szkód, głównie pożarów. W Polsce pierwsze instalacje piorunochronne pojawiły się dzięki inicjatywie króla Stanisława Augusta Poniatowskiego. W tak zwane wówczas „konduktory” jako pierwszy, w 1783 roku, wyposażono budynek Ratusza w Rawiczu, a niedługo później Zamek Królewski w Warszawie.

Zjawisko wyładowania piorunowego

Zjawisko wyładowań atmosferycznych jest złożonym procesem fizycznym. W chmurze burzowej tworzy się przestrzenny ładunek elektryczny oraz następuje jego separacja. Ładunek dodatni gromadzi się w szczytowych partiach chmury, ładunek ujemny – w dolnych. Między skupiskami ładunków pojawia się silne pole elektryczne. Jego wartość wzrasta w wyniku separacji kolejnych ładunków. Kiedy wartość powstałego pola przekracza wielkość graniczną, nieprzewodzące wcześniej powietrze staje się przewodnikiem. Natura dąży do równowagi, dochodzi więc do wyrównania potencjału poprzez przeskok ogromnej ilości energii. W tym momencie występuje wyładowanie elektryczne, zwane wyładowaniem atmosferycznym.

W troposferze wyróżniamy cztery typy wyładowań atmosferycznych:

- chmura – ziemia (tzw. doziemne)
- chmura – powietrze
- między chmurami
- wewnątrz chmur



Największe zagrożenia dla człowieka wiąże się z wyładowaniami doziemnymi. Mimo że trwają przeciętnie niespełna sekundę, mogą wywołać rozległe zniszczenia. Każdego roku w Polsce notuje się ponad 500 tysięcy wyładowań, od rażenia piorunem ginie kilkadziesiąt osób, wiele zostaje rannych, a szkody na mieniu liczy się w milionach złotych.



Instalacja odgromowa

Zadaniem instalacji odgromowej jest ochrona istot żywych i obiektów budowlanych przed skutkami wyładowań atmosferycznych. System odgromowy ma za zadanie bezpieczne przyjęcie prądu piorunowego i sprowadzenie go, najkrótszą drogą, do uziomu. Instalację odgromową można podzielić na trzy strefy: zwodów na dachu, przewodów odprowadzających i uziomów.

Strefa zwodów zawiera najwięcej różnorodnych elementów montażowych, między innymi zwodów pionowych i poziomych z mocowaniami do różnych typów połaci dachowych, ścian i konstrukcji. Strefa przewodów odprowadzających obejmuje osprzęt do prowadzenia po ścianach obiektów w różnych technikach: natynkowo, w warstwie ocieplenia, w systemach naprężnych. Strefa uziomów jest ona w grupie tak zwanych robót zanikowych, to znaczy po ich wykonaniu są one niewidoczne, zagłębione w ziemi. Prawidłowo wykonany uziom ma decydujące znaczenie w funkcjonowaniu instalacji odgromowej. Norma PN-EN 62305 określa dwa typy uziomów. Uziom typu A zawierający uziomy poziome i pionowe instalowane na zewnątrz obiektu chronionego przyłączone do każdego przewodu odprowadzającego. Uziom typu B zawierający otok, ułożony na zewnątrz budynku chronionego, pozostający w kontakcie z ziemią na długości równej przynajmniej 80% całkowitej jego długości. Do uziomu typu B zalicza się również uziom fundamentowy i kratowy. Rezystancja uziemienia dla instalacji odgromowych nie powinna przekroczyć wartości 10Ω przy każdym złączu kontrolnym. Wartości rezystancji uziemienia muszą być potwierdzone powykonawczymi pomiarami elektrycznymi.



Obecnie w zapisach umów ubezpieczeniowych zawarty jest wymóg uzbrojenia obiektu budowlanego w instalację odgromową rozszerzając jej zakres o instalację przeciwprzebieciową. Również prawo budowlane nakłada wymóg wyposażenia w instalację odgromową budynków według obowiązujących norm.

Dlaczego warto stosować ochronę odgromową?

BEZPIECZEŃSTWO

ochrona zdrowia i życia użytkowników budynków



OCHRONA MIENIA

- zabezpieczenie przed mechanicznym uszkodzeniem budynku i pożarem
- zabezpieczenie urządzeń elektrycznych zainstalowanych w budynku sprzęt RTV, AGD, komputer, czuła aparatura elektroniczna, sterująca, piece grzewcze itp.



OGRANICZENIE RYZYKA

firmy ubezpieczeniowe wymagają ochrony zgodnej z polskimi przepisami prawa budowlanego i powszechną wiedzą techniczną



Aktualne akty prawne dotyczące ochrony odgromowej

Rozporządzenie Ministra Infrastruktury i Rozwoju z dn. 17 lipca 2015 r. w sprawie ogłoszenia jednolitego tekstu rozporządzenia Ministra Infrastruktury z dnia 12 kwietnia 2002 r. w sprawie warunków technicznych, jakim powinny odpowiadać budynki i ich usytuowanie (Dz. U. Nr 75, poz. 690 z późniejszymi zmianami) jest zasadniczym aktem prawnym dotyczącym wyposażania obiektów budowlanych w instalację odgromową (W §53.2 czytamy: „Budynek należy wyposażać w instalację chroniącą od wyładowań atmosferycznych. Obowiązek ten odnosi się do budynków wyszczególnionych w Polskiej Normie dotyczącej ochrony odgromowej obiektów budowlanych”. Wspomniane polskie normy przywołane są w załączniku 1. (zgodnie z §184 ust. 2 w/w rozporządzenia), a ich aktualna wersja została po raz pierwszy załączona już do Rozporządzenia Ministra Infrastruktury z dnia 10 grudnia 2010 r. (Dz.U. nr 239 z 2010 r., poz. 1597).

AKTUALNE POLSKIE NORMY ODGROMOWE powołane rozporządzeniem ministra infrastruktury z dnia 10 grudnia 2010 r.		
NUMER	TYTUŁ	ZAKRES
62305-1:2008	Ochrona odgromowa – Część 1: Zasady ogólne	Ochrona odgromowa obiektów budowlanych wyłącznie z ich zawartością (osobami oraz instalacjami) oraz urządzeń usługowych przyłączonych do obiektu. Zalecenia nie obejmują: • urządzeń kolejowych • pojazdów, okrętów, samolotów, instalacji przybrzeżnych, • wysokociśnieniowych rurociągów podziemnych • rurociągów oraz linii energetycznych i telekomunikacyjnych nie przyłączonych do obiektu.
62305-2:2008	Ochrona odgromowa – Część 2: Zarządzanie ryzykiem	Oszacowanie ryzyka powodowanego przez piorunowe wyładowania doziemne w obiektach budowlanych i urządzeniach usługowych. Wybór poziomów ochrony LPS dla urządzenia piorunochronnego.
62305-3:2009	Ochrona odgromowa – Część 3: Uszkodzenia fizyczne obiektów i zagrożenie życia	Wymagania dotyczące ochrony obiektów przed szkodami fizycznymi za pomocą LPS i ochrony istot żywych przed porażeniem napięciami dotykowymi i krokowymi w pobliżu urządzenia piorunochronnego. • Projektowanie, wykonywanie, sprawdzanie i utrzymanie LPS w obiektach dowolnej wysokości. • Ustalenie środków ochrony istot żywych przed porażeniem napięciami dotykowymi i krokowymi.
62305-4:2009	Ochrona odgromowa – Część 4: Urządzenia elektryczne i elektroniczne w obiektach	Projektowanie, wykonanie, utrzymanie, sprawdzanie i testowanie systemu środków ochrony przed oddziaływaniem LEMP na urządzenia elektryczne i elektroniczne wewnątrz obiektu, w celu redukcji ryzyka trwałych szkód pod wpływem piorunowych impulsów elektromagnetycznych.

Informacje zawarte w normach są niezbędne zarówno projektantom, jak i wykonawcom do prawidłowego zaprojektowania i wykonania urządzenia piorunochronnego. Od projektowania, przez realizację, aż do odbioru obiektu, projektant instalacji elektrycznych powinien koordynować pracę wszystkich osób związanych z projektowaniem pozostałych instalacji, które w znaczący sposób mogą wpłynąć na układ urządzenia piorunochronnego. Na projektancie oraz wykonawcy spoczywa także obowiązek doboru odpowiednich elementów.

Ryzyko, jakie niesie bezpośrednie wyładowanie piorunowe w element instalacji odgromowej (erozja termiczna, rozżarzenie przewodów, działania dynamiczne) oraz pojawianie się na rynku elementów niskiej jakości, doprowadziło do wprowadzenia standardów jakościowych. Wymagania, jakie muszą spełniać elementy piorunochronne, zostały ujęte w wieloarkuszowej normie europejskiej **EN 50164**, która jest przywołana obowiązującej na mocy Rozporządzenia Ministra Infrastruktury normie **PN-EN 62305-3:2009/A11**. Zgodnie z ustawą o normalizacji z dnia 12.09.2002r., powoływane w przepisach prawnych mogą być polskie normy po ich opublikowaniu w języku polskim; jednak do marca 2016 r. przetłumaczone zostały tylko zeszyty 1. i 2. z normy **EN 50164**.

WYKAZ NORM PN-EN 50164	
Numer normy*	Tytuł normy
PN-EN 50164-1:2010	Elementy urządzenia piorunochronnego (LPS) – Część 1: Wymagania stawiane elementom połączeniowym
PN-EN 50164-2:2010	Elementy urządzenia piorunochronnego (LPS) – Część 2: Wymagania dotyczące przewodów i uziomów
PN-EN 50164-3:2010	Elementy urządzenia piorunochronnego (LPS) – Część 3: Wymagania dotyczące iskierników izolacyjnych
PN-EN 50164-4:2010	Elementy urządzenia piorunochronnego (LPS) – Część 4: Wymagania dotyczące elementów mocujących przewody
PN-EN 50164-5:2010	Elementy urządzenia piorunochronnego (LPS) – Część 5: Wymagania dotyczące uziomowych studzienek kontrolnych i ich uszczelnień
PN-EN 50164-6:2010	Elementy urządzenia piorunochronnego (LPS) – Część 6: Wymagania dotyczące liczników udarów piorunowych
PN-EN 50164-7:2010	Elementy urządzenia piorunochronnego (LPS) – Część 7: Wymagania dotyczące środków polepszających uziemienie

* Normy EN 50164 zostały zastąpione normą EN 62561 (jednak nie zostały przetłumaczone na język Polski i nie mają charakteru obowiązujących zgodnie z ustawą o normalizacji oraz nie są powołane w załączniku Rozporządzenia Ministra Infrastruktury (Dz.U. nr 239 z 2010 r., poz. 1597).

Badania

Ujednolicenie standardów nakłada na producentów elementów instalacji odgromowych obowiązek przeprowadzania badań zgodności, opisanych w PN-EN 50164-1:2010 Elementy urządzenia piorunochronnego (LPS) – Część 1: Wymagania stawiane elementom połączeniowym.

Poszczególne elementy wymagają spełnienia odrębnych standardów.

Złącza



Zadaniem złącz odgromowych jest połączenie dwóch przewodów w taki sposób, aby przeniesienie ładunku prądu piorunowego odbyło się bez nadmiernego uszkodzenia przewodów lub instalacji. Złącza powinny być pewne, trwałe i bezpieczne dla ludzi i pobliskich urządzeń.



Zgodnie z EN 60068-2-52:1996 złącza w pierwszej kolejności poddawane są starzeniu w komorze solnej, gdzie oddziałuje na nie mgła solna, wilgotna atmosfera siarki i amoniak. Kolejnym etapem jest badanie elektryczne: każdą próbkę poddaje się trzykrotnemu obciążeniu impulsem prądowym. Obciążalność złącza (H lub N) deklarowana jest przez producenta.

Elementy połączeniowe spełniają wymagania badań jeżeli:

- rezystancja połączenia mierzona możliwie jak najbliżej miejsca połączenia, przy prądzie o wartości co najmniej 10A, jest równa lub mniejsza 1 mΩ, a w szczególnym przypadku dla stali nierdzewnej 2,5 mΩ
- próbka nie wykazuje żadnych uszkodzeń zauważalnych gołym okiem bez zastosowania powiększenia, ani nie ma części poluzowanych lub zdeformowanych, pogarszających warunki normalnej eksploatacji
- Dla połączeń skręcanych moment obrotowy luzowania wynosi 0,25-1,5 momentu obrotowego stosowanego przy dokręcaniu; w przypadku połączeń wykonywanych więcej niż jedną śrubą, dla niniejszej próby ważny jest moment obrotowy luzowania pierwszej śruby.

Przyjmowane do badań parametry piorunowego impulsu prądowego				
Obciążalność złącza	I_{imp} ± 10 % [kA]	W/R ± 35 % [kJ/Ω]	T ₁ [μs]	T _d [ms]
H złącze o ciężkiej obciążalności prądowej	100	2500	≤50	≤2
N złącze dla normalnej obciążalności prądowej	50	630	≤50	≤2

Uwaga: Parametry zamieszczone w tabeli można osiągnąć przy zastosowaniu prądu o kształcie dwuwykładniczym o czasie T₂ wynoszącym 350 μs zgodnie z PN-EN 62305-1.

Przewody i uziemienie



Przewody oraz uziemienie są najważniejszymi elementami instalacji odgromowej. W wyniku badań nad zjawiskiem wyładowań atmosferycznych (obszernie opisanych w normie PN-EN 62305-1) oraz problemu wzrostu temperatury w wyniku rezystancji materiałowej, ustalono minimalny przekrój przewodów odgromowych, który wynosi 50 mm², a w przypadku bednarki wykorzystywanej do uziemienia 90 mm². Norma także określa rodzaje metali, które mogą zostać wykorzystane na przewody oraz elementy uziemienia.

Podstawowe wymagania oraz badania przewodów oraz uziomów wykorzystywanych w instalacjach odgromowych zostały określone w normie PN-EN 50164-2. Najważniejszymi aspektami, które są stawiane przez normę przewodom oraz uziomom jest ich minimalny przekrój, zabezpieczenie antykorozyjne oraz odporność mechaniczna i rezystywność materiału.

Poradnik projektanta instalacji odgromowych

Kto może i powinien projektować, wykonywać i sprawdzać instalacje piorunochronne?

Udział osób w inwestycjach dotyczących instalacji odgromowych wymaga przygotowania zawodowego do pełnienia samodzielnych funkcji technicznych w budownictwie. Zasady nabywania uprawnień budowlanych określone są w Ustawie z dnia 7 lipca 1994 r. opublikowanej w Dzienniku Ustaw z 1994 r. nr 98 poz. 414 oraz w późniejszych zmianach tej Ustawy. Warunkiem uzyskania uprawnień budowlanych jest odpowiednie kierunkowe wykształcenie i złożenie egzaminu ze znajomości przepisów dotyczących procesu budowlanego oraz umiejętności praktycznego zastosowania wiedzy technicznej. W Rozdziale 3, Art. 17 wymienieni są uczestnicy podejmujący i odpowiadający za decyzje w procesie budowlanym. Należą do nich: projektant, wykonawca i inspektor nadzoru inwestorskiego. Każdy z nich musi posiadać uprawnienia budowlane, w których określony jest ich zakres, stosowny do podejmowanych prac. Ponadto osoby realizujące inwestycje budowlane mają obowiązek zrzeszenia w Izbie Inżynierów Budownictwa.

Procedury wyboru klasy instalacji odgromowej – analiza ryzyka.

Projektowanie instalacji odgromowych rozpoczynamy od analizy ryzyka. Metoda obliczeniowa podana została w zeszycie nr 2 normy PN-EN 62305 - 4. Obliczenia ryzyka uwzględniają czynniki wewnątrz i na zewnątrz obiektu związane z bezpośrednim uderzeniem pioruna w obiekt, poza obiektem oraz w linii elektroenergetyczne i telekomunikacyjne doprowadzone do obiektu. Algorytm obliczeń ryzyka bierze pod uwagę ponad sto współczynników związanych z wymiarami i wyposażeniem instalacyjnym budynku, rodzajem doprowadzonych mediów, utratą życia istot żywych, utratą dóbr i usług oraz innych parametrów. Metoda obliczeniowa jest kontrowersyjna w opinii wielu środowisk projektowych. Obliczenia są bardzo żmudne, a interpretacja wyników może prowadzić do skrajnie różnych wyników. Pomocne w tym zakresie są istniejące na rynku programy komputerowe. Należy jednak pamiętać, że wiele z nich np. program będący załącznikiem do normy PN-EN 62305 IEC Risk Calculator mają szereg istotnych ograniczeń i nie można ich używać w przypadku złożonych obiektów. Nie można również obecnie do oceny ryzyka przyjmować algorytmów i aplikacji komputerowych wykonanych na podstawie wcześniej obowiązujących norm, np. określania wskaźnika zagrożenia piorunowego według PN-86-E-05003/01.

Naszą propozycją do obliczeń ryzyka dla przypadku H1 (domku wiejskiego) wg normy PN-EN 62305 jest wersja testowa arkusza Elko-Risk H1, którą można pobrać ze strony internetowej www.elkobis.com.pl.

Projektanci oczekują wprowadzenia uproszonych metod określania klasy ochrony odgromowej. Alternatywnie do obliczeń ryzyka można by wzorem innych krajów europejskich przyjąć tabele, która jest propozycją PKOO, którą przedstawiamy obok.

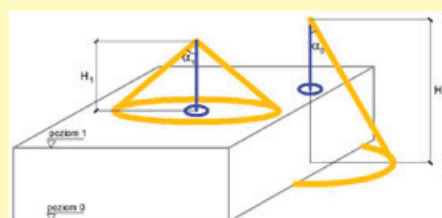
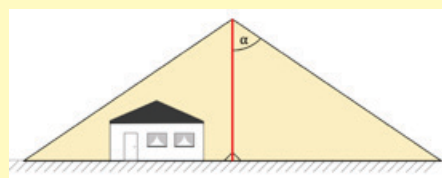
lp.	Charakterystyka obiektu		Klasa/poziom ochrony			
	Cecha ogólna	Rodzaj lub przeznaczenie ^{b)}	I	II	III-IV	
1.1		Budynki administracyjne			x	
1.2		Kina, teatry, szkoły, przedszkola			x	
1.3		Kościół z wieżą do 20m			x	
1.4	Obiekty usług publicznych w warunkach normalnego zagrożenia ^{a)}	Muzea i obiekty historyczno - kulturowe			x	
1.5		Hale targowe, widowiskowe itp...			x	
1.6		Bazary			x	
1.7		Zamknięte obiekty sportowe			x	
1.8		Baseny i hale pływakie			x	
1.9		Garaże (średnie i duże)			x	
2.1		Obiekty przemysłowe i rzemieślnicze w warunkach normalnego zagrożenia	Biurowe			x
2.2	Produkcyjne, magazynowe ^{a)}				x	
2.3	Gastronomiczne				x	
3.1	Noclegownie	Hotele, zajazdy, pensjonaty			x	
3.2		Duże hotele		x		
3.3		Schroniska, hale noclegowe		x		
4.1	Obiekty kolejowe	Obiekty ekspedycyjne (dworce, perony) ^{a)}			x	
4.2		Budynki administracyjne			x	
4.3		Magazyny			x	
5.1	Obiekty lotnicze	Części budynków ze strefami wybuchowymi	x			
5.2		Centra nadzoru i obsługi linii lotniczych	x			
5.3		Inne centra nadzoru lotniczego		x		
5.4		Budynki odpraw pasażerskich ^{a)}			x	
5.5		Budynki administracyjne			x	
5.6		Hangary, magazyny			x	
6.1	Obiekty zdrowotne i opiekuńcze	Obiekty intensywnej terapii	x			
6.2		Domy opieki i domy starców		x		
6.3		Pawilony szpitalne			x	
6.4		Budynki administracyjne			x	
7.1	Obiekty wielkogabarytowe	Gmachy wyższe niż 30m			x	
7.2		Kościół z wieżą ponad 20m			x	
8.1	Obiekty mieszkalne	Domy jednorodzinne			x	
8.2		Domy wielorodzinne			x	
9.1	Obiekty rolnicze	Budynki gospodarcze			x	
10.1	Obiekty z zagrożeniem wybuchowym lub pożarowym	Wytwórnie i składy materiałów wybuchowych	x			
10.2		Składy amunicji	x			
10.3		Zakłady pirotechniczne	x			
10.4		Części budynków ze strefami wybuchowymi	x			
10.5		Instalacje oczyszczalni ścieków	x			
10.6		Instalacje gazów / płynów palnych	x			
10.7		Zakłady pirotechniczne		x		
10.8		Budynki z materiałów łatwopalnych		x		
11.1		Obiekty usług technicznych	Obiekty energetyczne			x
11.2			Obiekty telekomunikacyjne			x
11.3	Obiekty informatyczne				x	
11.4	Centrale nadzoru technicznego				x	

a) W warunkach zwiększonego zagrożenia obiektów (obiekty usytuowane na wzniesieniach lub zawierające wieloosobowe pomieszczenia, nieodporne termicznie konstrukcje lub materiały itp.) należy podwyższać ich poziom ochrony do klasy II, a w przypadku części obiektów zawierających strefy zagrożone wybuchem lub urządzeniami wrażliwe na oddziaływanie elektromagnetyczne - do klasy I.

b) Wymagane jest zwrócenie szczególnej uwagi na skuteczność środków ochrony wewnętrznej (ochrony urządzeń elektrycznych i elektronicznych przed przepięciami).

Metody projektowania instalacji piorunochronnych

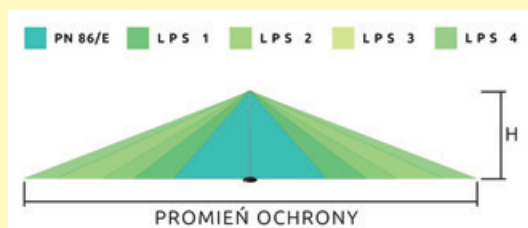
Metody wymiarowania stref ochronnych pozostały niezmiennie w nazwie od lat. Obowiązująca od 2008 r. norma PN-EN 62305 wprowadziła istotne zmiany dotyczące sposobów ich wymiarowania. Dla płaskich powierzchni dachowych stosuje się metodę oczkową w postaci siatek zwodów poziomych o wymiarach określonych w normie dla każdej klasy LPS. Metoda ta stosowana jest w przypadku obiektów prostych bez elementów wyniesionych ponad nie. W przypadku ochrony zróżnicowanych wysokościowo połaci dachowych z różnymi obiektami i instalacjami na powierzchni dachu stosuje się dwie metody: toczonej się kuli i kąta ochronnego. Obie te metody są równoważne do zastosowania w zakresie wysokości płaszczyzny odniesienia (H) określonej w normie PN-EN 62305.



Przykładowo dla klasy LPS IV metodę kąta ochronnego można stosować do wysokości płaszczyzny odniesienia do 60m. Najczęściej wysokość płaszczyzny odniesienia jest wysokością masztu chroniącego obiekt w przypadku, kiedy maszt i obiekt są na jednym poziomie. Kiedy maszt odgromowy i obiekt chroniony są na różnych poziomach wysokość płaszczyzny odniesienia stanowi suma wysokości masztu i różnicy poziomów.

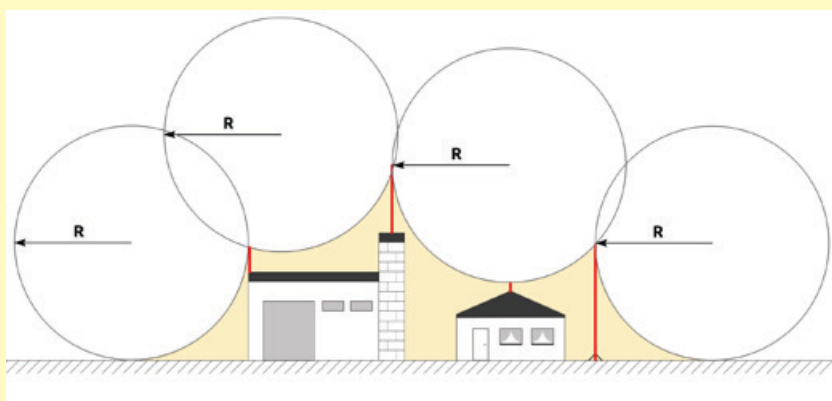
Tabela poniżej przedstawia kąty i promienie ochrony dla metody kąta ochronnego w klasach LPS i typoszeregu masztów produkowanych przez Elko-Bis (patrz grupa: Zwody pionowe: maszty, iglice, zwody izolowane w katalogu od strony 71).

H [m]	KLASA LPS I		KLASA LPS II		KLASA LPS III		KLASA LPS IV	
	Kąt ochronny a	Promień ochronny a [m]	Kąt ochronny a	Promień ochronny a [m]	Kąt ochronny a	Promień ochronny a [m]	Kąt ochronny a	Promień ochronny a [m]
1	70	2,75	73	3,27	76	4,01	79	5,14
2	70	5,49	73	6,54	76	8,02	79	10,29
3	66	6,74	71	8,71	74	10,46	76	12,03
4	62	7,52	68	9,90	72	12,31	74	13,95
5	59	8,32	65	10,72	70	13,74	72	15,39
6	56	8,90	62	11,28	68	14,85	71	17,43
7	53	9,29	60	12,12	66	15,72	69	18,24
8	50	9,53	58	12,80	64	16,40	68	19,80
9	48	10,00	56	13,34	62	16,93	66	20,21
10	45	10,00	54	13,76	61	18,04	65	21,45



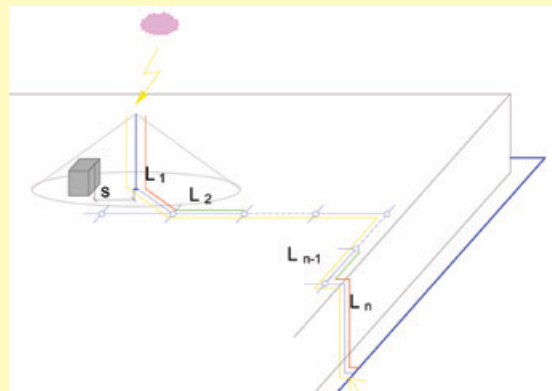
Przykładowa strefa ochrony dla masztu o wysokości h=6m

Metoda toczonej się kuli jest metodą najbardziej uniwersalną dla każdego obiektu budowlanego. Polega na tworzeniu stref ochronnych opierając kulę o promieniu wskazanym przez normę (wg klasy LPS) na jednym lub wielu punktach szczytowych masztów odgromowych. Objętość wyznaczona pod sferą tej kuli pod masztem lub między masztami, może być rozpatrywana jako odgromowa strefa ochronna (z zastrzeżeniem obiektów ze strefami wybuchowymi - wówczas strefy wymiarujemy tak, aby odległości między nimi nie byłyby mniejsze niż 1m).



Odstępy izolacyjne w ochronie odgromowej

Projektując czy wykonując zewnętrzne urządzenie piorunochronne powinniśmy zwrócić szczególną uwagę na ochronę urządzeń znajdujących się na zabezpieczanych dachach i to zarówno przed skutkami bezpośredniego wyładowania piorunowego jak i przed przeskokiem ładunku z instalacji odgromowej na chronione urządzenie. Normy wieloarkuszowe PN-EN 62305 określają jednoznacznie, iż: „Wszystkie urządzenia dachowe z materiału izolacyjnego lub przewodzącego, które zawierają wyposażenie elektryczne i/lub służące przetwarzaniu informacji, powinny się znajdować w przestrzeni ochronnej układu zwodów.”.



W związku z powyższym korzystając z jednej z metod (toczącej się kuli lub kąta ochronnego) należy rozmieścić zwody i/lub urządzenia w taki sposób by wszystkie elementy chronionego urządzenia były „schowane” w wyznaczonych obszarach chronionych. W ten sposób zabezpieczamy urządzenie przed wyładowaniem bezpośrednim, zaś obliczając dla danego miejsca i zachowując wymagany odstęp izolacyjny czyli odległość jaką musimy zapewnić by nie wystąpiło zjawisko przeskoku iskrowego chronimy urządzenie nie tylko na dachu ale również wewnętrzne instalacje przed skutkami przepięć wywołanych przepływem części prądu piorunowego przez instalacje.

Odstęp izolacyjny S w najprostszym przypadku obliczamy ze wzoru:

$$s \geq k_i \frac{k_c}{k_m} l$$

k_i – jest stałe i zależy od wyznaczonej dla obiektu klasy ochrony odgromowej z jaką wykonywana jest instalacja
 k_c – przyjmuje wartość od 1 do $1/n$ w zależności od spełnienia wielu warunków, gdzie n jest ilością przewodów odprowadzających.
 k_m – przyjmuje wartość 1 gdy liczymy dla powietrza oraz wartość 0,5 dla cegły czy betonu. Dla produkowanych przez nas drążków izolacyjnych 79.075÷200 (strona 79) należy przyjąć wartość 0,7.

W przypadku rozbudowanych zewnętrznych instalacji piorunochronnych stosujemy wzór:

$$s \geq \frac{k_i}{k_m} (k_{c1} l_1 + k_{c2} l_2 + \dots + k_{cn} l_n)$$

Na stronie <http://elkobis.com.pl/do-pobrania/> znajduje się arkusz kalkulacyjny „Obliczanie odstępów izolacyjnych” liczący odstęp na podstawie w/w wzorów. W przypadku, gdy wyliczony odstęp izolacyjny dla powietrza jest mniejszy od 75 cm a standardowe rozwiązania nie pozwalają nam zachować takiego odstępu, czy to z powodów konstrukcyjnych czy też estetycznych nasza firma oferuje izolowany system wysokonapięciowy (katalog strona 85) oparty o przewód wysokonapięciowy 300.1 oraz całą gamę uchwytów, osprzętu i masztów, którą ciągle rozwijamy. W przypadku gdy wyliczony odstęp izolacyjny jest większy od 75 cm nasz dział techniczny pomoże również znaleźć rozwiązanie! Zachęcamy do kontaktu z naszymi specjalistami do których dane kontaktowe znajdą Państwo na stronie www.elkobis.com.pl/kontakt/ w zakładce projektowanie-produkcja-montaż lub po prostu pisząc na adres techniczny@elkobis.com.pl.



Porady techniczne

ogólne:

+ 48 601 45 20 99

+ 48 71 330 66 13

+ 48 71 330 69 29

projektowe:

+ 48 697 731 856

+ 48 693 980 298

✉ techniczny@elkobis.com.pl

montażowe:

+ 48 71 330 69 29

+ 48 697 231 654

Informacje techniczne

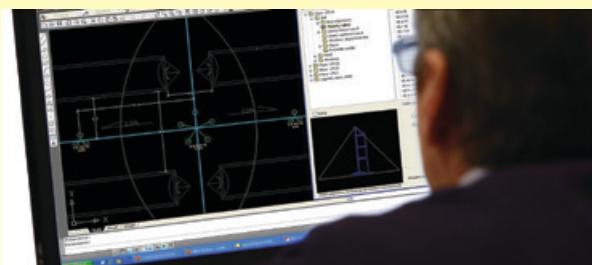
Jak dzięki właściwemu projektowaniu zoptymalizować koszty inwestycji?

Projektując obiekty budowlane należy zdać sobie sprawę, że prawidłowo wykonana instalacja odgromowa w dzisiejszych czasach to często bardzo skomplikowany układ zwodów poziomych i pionowych. Coraz częściej architektki chcąc wykorzystać maksymalnie powierzchnię użytkową obiektu na jego dachu umieszczają bardzo kosztowne urządzenia klimatyzacyjne, wentylacyjne, maszynownie, agregaty itp. Jak wiadomo głównym zadaniem instalacji piorunochronnej jest ochrona ludzi i urządzeń przed bezpośrednim wyładowaniem oraz pośrednim przeskokiem iskrowym z instalacji na urządzenia i konstrukcje. Dlatego też tak ważna jest koordynacja między branżowa już od początku projektu i wzięcie pod uwagę najmniejszych szczegółów, które będą miały wpływ na końcową wartość instalacji. Zostawiając instalacje odgromową jako ostatnią i traktując ją jako mało istotną, często zawyżamy koszty jej wykonania. Okazuje się, że wymagane są kosztowne elementy których można uniknąć prawidłowo koordynując wszystkie etapy inwestycji od początku przy zachowaniu pełnej skutecznej ochrony. Służymy w tym zakresie szeroką pomocą dlatego zachęcamy do współpracy z naszym działem technicznym: techniczny@elkobis.com.pl

Fachowa pomoc przy każdym etapie realizacji inwestycji oraz optymalizacja już gotowych projektów jak również w przypadku trudniejszych instalacji przyjeżdżamy bezpłatnie na wizję lokalną w celu dobrania najlepszego rozwiązania. Oferta wsparcia skierowana głównie do projektantów, wykonawców, inspektorów oraz inwestorów.

Nakładka ELKO-BIS CAD

Wychodząc naprzeciw potrzebom projektantów, stworzyliśmy innowacyjne, bezpłatne narzędzie ułatwiające prace projektowe i kosztorysowe w zakresie ochrony odgromowej.



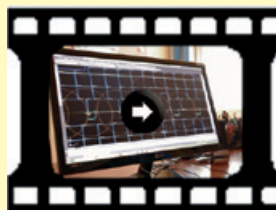
- ← Obliczenia
- ← Rysunki
- ← Zestawienia
- ← Pełna biblioteka
- ← Ochrona rur

Dostępny również
w języku angielskim



Statuetka Złotego Volta
dla najlepszego produktu elektrotechnicznego.

Zapoznaj się z możliwościami programu oraz jego intuicyjną obsługą, oglądając dostępne na naszej stronie internetowej oraz w serwisie YouTube filmy instruktażowe:



ELKO-BIS www.elkobis.com.pl/filmy/

YouTube www.youtube.com/user/elkobis



Dyplom INNOWACJE 2014
podczas Międzynarodowych Targów
Energetyki EXPOPOWER

Do bezpłatnego pobrania ze strony:
www.elkobis.com.pl/do-pobrania/



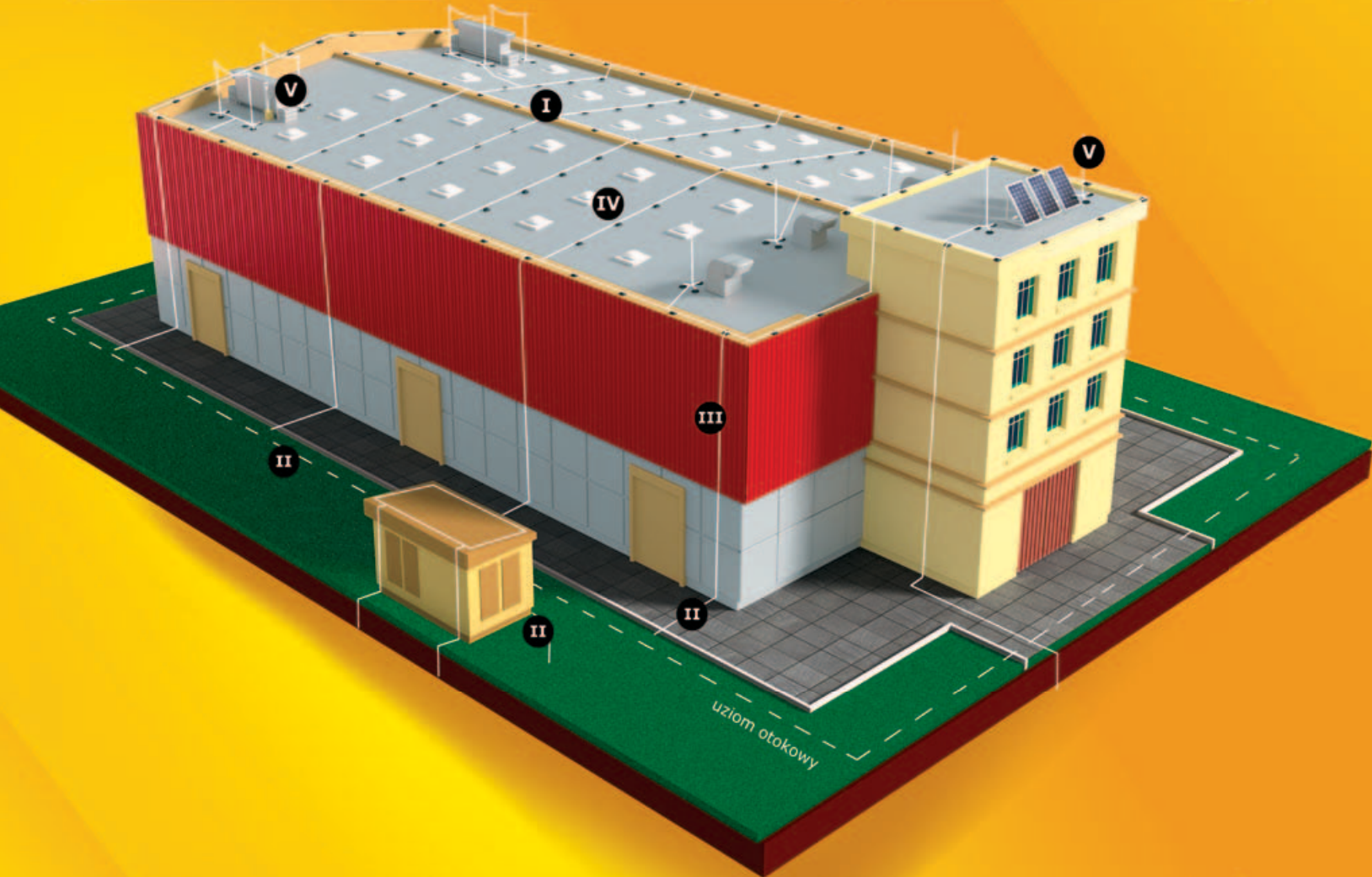
Złącza odgromowe



Uziemienia i połączenia wyrównawcze



Przewody odprowadzające



Zwody poziome



Zwody pionowe: maszty, iglice



Zwody wysokonapięciowe



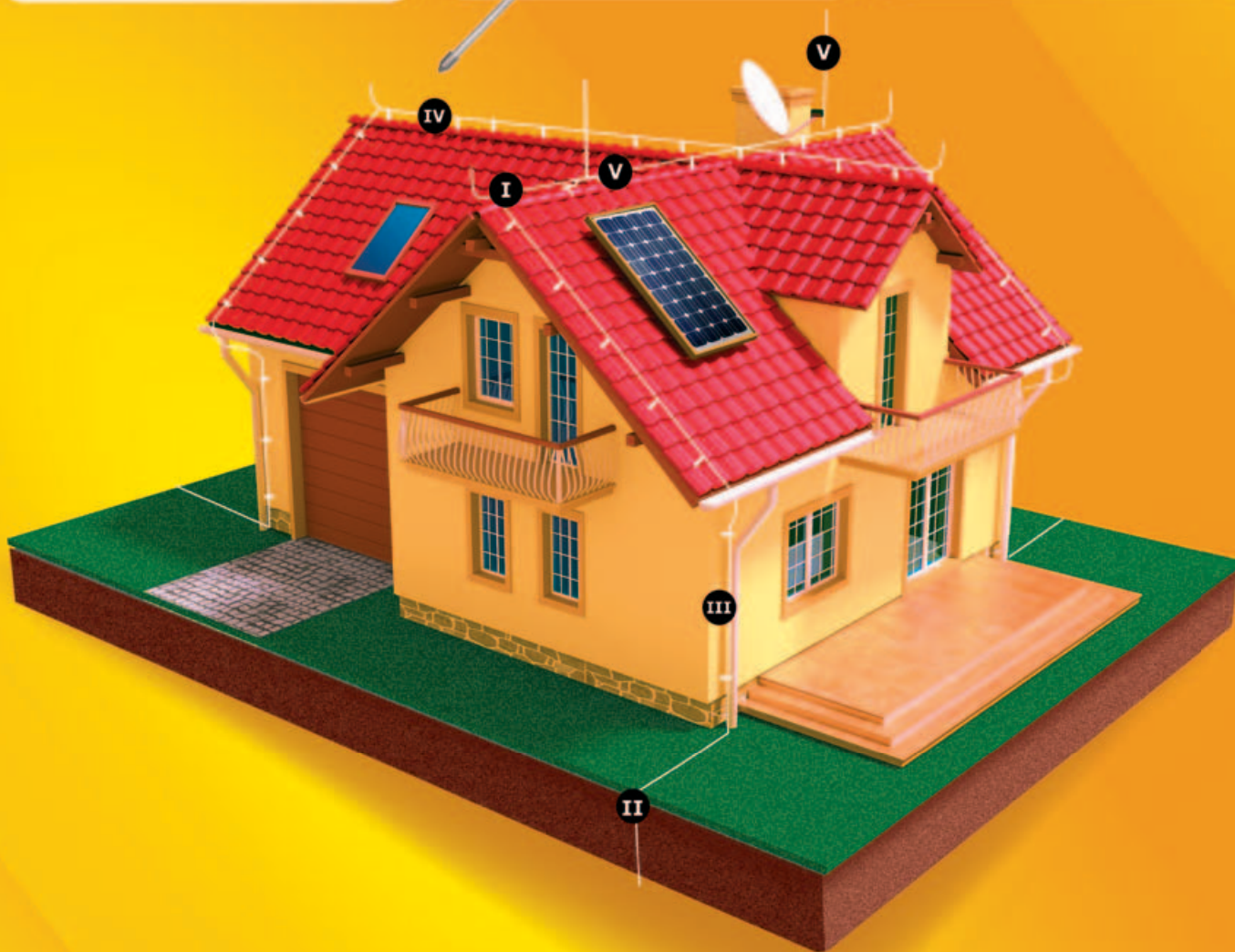
Złącza odgromowe



Uziemienia i połączenia wyrównawcze



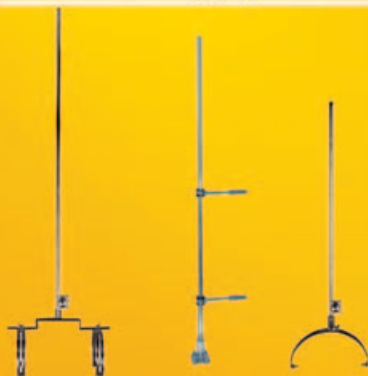
Przewody odprowadzające



Zwody poziome



Zwody pionowe: maszty, iglice



Akcesoria





Na rynku systemów odgromowych jest wielu producentów. Konkurują ze sobą, oferując często tanie produkty. Jak jest z ich jakością?

Czy taki producent:

1. Należycie zabezpieczy Twoje interesy?
2. Stosuje w produkcji nowe technologie gwarantujące właściwą jakość?
3. Posiada wymagane badania i certyfikaty?
4. Będzie dla Ciebie źródłem porad i fachowych informacji?
5. Zweryfikuje lub wykona projekt instalacji odgromowej?
6. Zapewni terminowe dostawy na budowę?
7. Jest komunikatywny i sprawnie rozwiąże każdy problem?

Obowiązywanie ustawy o zamówieniach publicznych, w której jedynym kryterium wyboru oferty jest cena, powoduje kłopoty wykonawców realizujących inwestycje przetargowe. Często po wygraniu przetargu, wykonawcy wpadają w poważne tarapaty w związku z niedoszacowaniem oferty. Próbują wtedy różnych sposobów ratowania swojego zysku, niejednokrotnie stosując materiały złej jakości lub niespełniające kryteriów dopuszczenia do stosowania. Przy prawidłowym nadzorze inwestorskim, takie materiały są kwestionowane i usuwane z budowy. Bywa też tak, że ich wbudowanie w instalacje skutkuje wadami i usterkami w czasie trwania budowy lub w okresie gwarancyjnym. W tej sytuacji wykonawcy, zamiast spodziewanego zysku, ponoszą straty, które w skrajnych przypadkach mogą doprowadzić do upadłości firmy.

ELKO-BIS posiada atuty, dzięki którym buduje sukces swoich Klientów:

1. Produkty posiadają niezbędne **badania i certyfikaty**, w tym :
 - badania wg **PN-EN 62561-1:2012** (np. na **odporność** złącz na udar piorunowy - klasa h)
 - badania **wytrzymałości** masztów odgromowych
 - badania **wytrzymałości** mechanicznej obudowy złącza kontrolnego do gruntu
 - badania na **odporność** udarową rury instalacyjnej odgromowej
2. Wspieramy naszych Partnerów w zakresie wiedzy o obowiązujących normach (PN-EN 62305 i 61561) i sposobach montażu, poprzez systematyczne **szkolenia i bieżące informowanie**.
3. Posiadamy **sprawnny system doradztwa technicznego**, znajdujemy rozwiązania dla nietypowych instalacji.
4. Weryfikujemy oraz wykonujemy **projekty** autoryzowane przez inżynierów **z uprawnieniami budowlanymi**.
5. Posiadamy wysokie stany magazynowe, które zapewniają **szybkość i terminowość dostaw**.

Właśnie dlatego!!!

Szukasz w katalogu konkretnego produktu po numerze katalogowym?

PEŁNY INDEKS WSZYSTKICH PRODUKTÓW KATALOGOWYCH ZNAJDZIESZ NA STRONACH:



Kolejność wg nowych kodów — str. 102

Nowy nr kat.	Stary nr kat.	Nazwa	Str.
10000199	100.1	Prościarka do drutu	93
10000299	100.1EL	Prościarka do drutu z napędem elektrycznym	94
10001199	100.2	Prościarka do bednarki	94
10001299	100.2EL	Prościarka do bednarki z napędem elektrycznym	94
10002199	100.3	Prościarka do drutu i bednarki	94
10002299	100.3EL	Prościarka do drutu i bednarki z napędem elektrycznym	94
10100101	101.1 BB	Połączenie kompensacyjne	70
10100201	101.1 DB	Połączenie kompensacyjne	70
10100301	101.1 DD	Połączenie kompensacyjne	70
10100403	101.2/30	Elastyczne złącze miedziane cynowane	70
10100503	101.2/40	Elastyczne złącze miedziane cynowane	70
10200199	102.1	Cynk spray	95
10400208	104.1/2	Rura instalacyjna odgromowa do drutu	49



Kolejność wg starych kodów — str. 107

Stary nr kat.	Nowy nr kat.	Nazwa	Str.
1.1	901001XX	Złącze krzyżowe 4-otworowe	28
1.2	901002XX	Złącze krzyżowe 4-otworowe	28
10.1	910001XX	Uchwyt kątowy	54
10.1.1	910007XX	Uchwyt kątowy	54
10.1/P	910020XX	Uchwyt kątowy z plastikiem	55
10.10	910040XX	Uchwyt pod dachówkę uniwersalny taśmowy	58
10.10/P	91004101	Uchwyt pod dachówkę uniwersalny taśmowy z plastikiem	59
10.15	910011XX	Uchwyt pod dachówkę	54
10.2	910002XX	Uchwyt pod dachówkę	54
10.2.1	910008XX	Uchwyt pod dachówkę	54
10.2.1/Z	910027XX	Uchwyt pod dachówkę z zaczepem	55
10.2.1/Z/S	910033XX	Uchwyt pod dachówkę z zaczepem	55
10.2.1/S	910017XX	Uchwyt pod dachówkę	54
10.2/Z	910024XX	Uchwyt pod dachówkę z zaczepem	54

Spis treści

według grup produktowych

GRUPA I

Złącza odgromowe

Produkty przebadane
wg PN-EN 62561-1:2012



Złącze krzyżowe 4-otworowe		Złącze krzyżowe 2-otworowe		str. 28		
Złącze rynnowe		Złącze kontrolne 4-otworowe		Złącze kontrolne 2-otworowe		str. 29
Złącze kontrolne druć-druć		Złącze uniwersalne 2-elementowe		Złącze przelotowe		str. 30
Złącze uniwersalne 3-elementowe		Złącze ziemne		Złącze uniwersalne odgałęźne		str. 31
Złącze uniwersalne odgałęźne z przetłoczeniem		Złącze trójnikowe		Złącze krzyżowe 1-otworowe		str. 32
Złącze kontrolne AL		Złącze klinowe		Złącze oznacznikowe		str. 33
Złącze pręt - bednarka						str. 34

GRUPA II


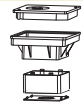

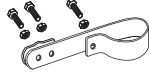
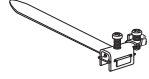
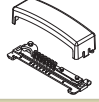

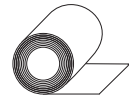
Uziemienia i połączenia wyrównawcze



Uziom kompletny 3-metrowy		Elementy uziomu kompletnego		str. 35		
Uziom kompletny "terra-grom"		Elementy uziomu kompletnego "terra-grom"		Uziom kompletny "terra-grom" miedziowany		str. 36
Elementy uziomu kom- pletnego "terra-grom" miedziowanego		Uziom kompletny "elkonomic"		Elementy uziomu kompletnego "elkonomic"		str. 37
Uziom prętowy		Uziom profilowy		Bednarka		str. 38
Rura instalacyjna do bednarki		Wspornik uziomowy do bednarki		Połączenie uziemiające		str. 39
Uchwyt do bednarki ze śrubą dociskową		Uchwyt do bednarki		Uchwyt do bednarki z izolatorem		str. 40

Spis treści









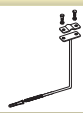


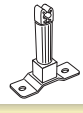
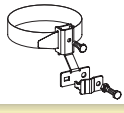
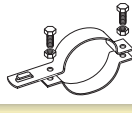
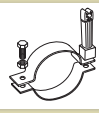
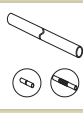








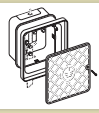
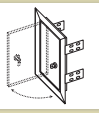
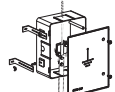
według grup produktowych

Ostona przewodu uziemiającego 	Obudowa złącza kontrolnego do gruntu 	Obudowa na złącze kontrolne do gruntu 	str. 41
Obejma uziemiająca 	Opaska uziemiająca 	Szyna ekwipotencjalna 	str. 42
Taśma denso 	Taśma antykorozyjna do połączeń ziemnych 		str. 43

GRUPA III

Przewody doprowadzające



Drut odgromowy 	Drut odgromowy w izolacji PVC 		str. 44
Uchwyt z kątkiem (wkręcany) 	Uchwyt niski do drutu 	Uchwyt plastikowy z zatrzaskiem / dystans / wkręt 	str. 45
Uchwyt z kątkiem (wkręcany) z plastikiem 	Uchwyt do drutu z kątkiem 	Uchwyt z kątkiem (wkręcany) do bednarki 	str. 46
Uchwyt z kątkiem kątowy (wkręcany) 	Uchwyt dystansowy wbijany lub gwintowany 	Uchwyt dystansowy przykręcany 	str. 47
Uchwyt dystansowy przekręcany z plastikiem 	Obejma uniwersalna nierdzewna 	Uchwyt do rury spustowej 	str. 48
Uchwyt do rury spustowej z plastikiem 	Rura instalacyjna odgromowa do drutu 	Uchwyt naprężny 	str. 49
Złącze naciągowe kontrolne 	Uchwyt naprężny kabłąkowy 	Rura do naciągu 	str. 50
Pręt do naciągu 	Śruba rzymska "oczko-oczko" 	Śruba rzymska "hak-hak" 	str. 51
Śruba rzymska "hak-oczko" 	Skrzynka kontrolna do elewacji 	Drzwiczki rewizyjne 	str. 52
Skrzynka kontrolna do elewacji 			str. 53

Spis treści

według grup produktowych

Produkty przebadane
wg PN-EN 62561-1:2012




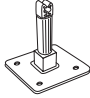

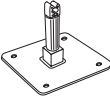



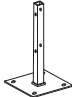



GRUPA IV

Zwody poziome

Uchwyt kątowy/ Uchwyt pod dachówkę		Uchwyt kątowy skręcony / Uchwyt pod dachówkę skręcony		str. 54
Uchwyt kątowy z plastikiem		Uchwyt pod dachówkę z zaczepem		str. 55
Uchwyt pod dachówkę z zaczepem skręcony		Uchwyt pod dachówkę z zamkiem		str. 56
Uchwyt do dachówki uniwersalny		Uchwyt do dachówki uniwersalny skręcony		str. 57
Uchwyt uniwersalny		Uchwyt niski do drutu		str. 58
Uchwyt pod dachówkę uniwersalny taśmowy z plastikiem		Uchwyt pod dachówkę uniwersalny taśmowy niski		str. 59
Uchwyt "na felc" z plastikiem		Uchwyt "na felc" uniwersalny duży		str. 60
Uchwyt gąsiorowy uniwersalny G5		Uchwyt gąsiorowy uniwersalny G6 z plastikiem		str. 61
Uchwyt gąsiorowy uniwersalny G5 MAX		Uchwyt gąsiorowy uniwersalny G6 MAX z plastikiem		str. 62
Uchwyt gąsiorowy		Uchwyt szczytowy		str. 63
Uchwyt betonowy		Uchwyt betonowy do korytek kablowych		str. 64
Uchwyt betonowy w tworzywie		Uchwyt betonowy w tworzywie		str. 65
Uchwyt betonowy w tworzywie z plastikiem		Uchwyt z tworzywa		str. 66
		Pasek mocujący		

Spis treści





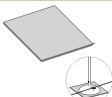





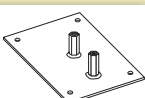


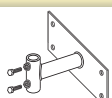





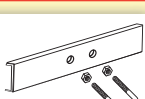
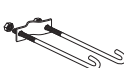



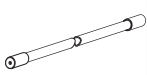
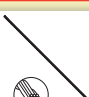
według grup produktowych

Uchwyt dachowy z płytką		Uchwyt dachowy z płytką z plastikiem		Uchwyt dachowy z płytką MAX		str. 67
Uchwyt dachowy z płytką MAX z plastikiem		Uchwyt dachowy specjalny		Uchwyt krzyżowy z płytką		str. 68
Uchwyt naciągowy boczny		Uchwyt naciągowy prosty		Uchwyt naciągowy poziomy		str. 69
Połączenie kompensacyjne		Elastyczne złącze miedziane cynowane				str. 70

GRUPA V

Zwody pionowe: maszty, iglice, zwody izolowane



Masztd odgromowy z podstawą betonową (do 2m)		Masztd odgromowy z podstawą betonową (3-4m)				str. 71
Masztd odgromowy na trójnogu		Masztd odgromowy na podstawie pięcioramiennej		Podkładka do podstawy betonowej		str. 72
Zestaw regulacyjny do masztu		Masztd aluminiowy		Stabilizator masztu		str. 73
Masztd odgromowy z podstawą metalową		Masztd odgromowy z podstawą metalową		Podstawa masztu odgromowego mała		str. 74
Podstawa masztu odgromowego		Masztd		Uchwyt masztu		str. 75
Uchwyt masztu do obejmy 96701105		Iglica kominowa		Iglica gąsiorowa pojedyncza		str. 76
Iglica gąsiorowa podwójna		Iglica odgromowa na dach blaszany		Uchwyt cybantowy		str. 77
Uchwyt specjalny do masztu		Adapter słupa oświetleniowego na masztd odgromowy		Masztd odgromowy na trójnogu ze zwodem izolowanym		str. 78
Masztd odgromowy ze zwodem izolowanym		Drażek izolacyjny		Linka ALDREY 50mm ²		str. 79

Spis treści

według grup produktowych

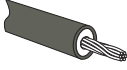

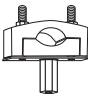
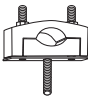


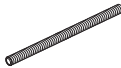


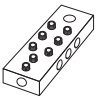
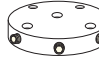
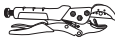



Produkty przebadane
wg PN-EN 62561-1:2012

Maszt izolowany wsporczy		Maszt izolowany wsporczy na trójnogu		Wspornik izolowany zwodu pionowego		str. 80
Końcówka drążka		Łącznik prosty		Łącznik przegubowy		str. 81
Uchwyt drążka płaski		Uchwyt drążka płaski duży		Uchwyt do drutu		str. 82
Uchwyt drążka okrągły		Obejma mocująca		Obejma uniwersalna pojedyncza do rurociągu		str. 83
Obejma uniwersalna podwójna do rurociągu		Przykład zastosowań drążków izolacyjnych				str. 84

GRUPA VI

Zwody izolowane wysokonapięciowe



Przewód wysokonapięciowy		Końcówka przewodu wysokonapięciowego				str. 85
Uchwyt z łącznikiem do przewodu wysokonapięciowego		Uchwyt do przewodu wysokonapięciowego z prętem gwintowanym M8		Uchwyt z łącznikiem do mocowania przewodu wysokonapięciowego		str. 86
Uchwyt do przewodów na maszt wysokonapięciowy		Pręt gwintowany		Łącznik przewodu wysokonapięciowego		str. 87
Śruba dwugwintowa		Złącze przewodów wysokonapięciowych		Pierścień połączeniowy do masztu wysokonapięciowego		str. 88
Nożyce do usuwania izolacji przewodu wysokonapięciowego		Maszt wysokonapięciowy z tworzywa		Maszt wysokonapięciowy metalowy		str. 89
Maszt wysokonapięciowy na trójnogu						str. 90

GRUPA VII

Akcesoria



Uchwyt do prostowania drutu 	Wkręt farmerski Podkładka 	str. 91	
Masa klejąca 	Klej do membrany PCW 	Klej montażowy ELKO-FIX 	str. 92
Klej poliuretanowy do papy 	Wazelina techniczna 	Prościarka do drutu 9-rolkowa 	str. 93
Prościarka do bednarki 	Prościarka do drutu i bednarki 	Prościarki z napędem elektrycznym 	str. 94
Licznik wyładowań cyfrowy 	Cynk spray 	Iskiernik ochronny 	str. 95
Uchwyt do podstaw betonowych 	Pobijak do uziomów 	str. 96	

GRUPA VIII

Pozostałe wyroby



Rura wysięgnika 	Wysięgnik stały 	str. 97	
Wysięgnik obrotowy 	Uchwyt wysięgnika 	Wspornik odstępowy z wkładką gumową 	str. 98
Wspornik odstępowy na słup wirowy 	Obejma wysięgnika na słup wirowy 	Śruba hakowa 	str. 99
Sonda instalacyjna 	Uchwyt metalowy UJ 	Uchwyt metalowy UD 	str. 100
Zacisk linowy 	Uszczelnienie do drutu odgromowego 	Fartuch uszczelniający 	str. 101



W GRUPIE I znajdziesz m.in.:

	Złącze krzyżowe 4-otworowe	str. 28
	Złącze rynnowe	str. 29
	Złącze kontrolne 4-otworowe	str. 29

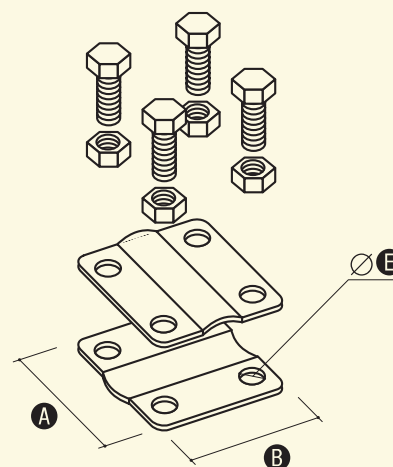
Złącze krzyżowe 4-otworowe

OC 01 OG 02 CU 03 CU/OC 06 OC/CU 07 MS 10

Służy do krzyżowego połączenia drutu odgromowego. Złącze składa się z dwóch części o grubości 2 mm, skręcanych za pomocą 4 śrub M8. Wersja 90100101 nadaje się do łączenia drutu o średnicy do 8 mm, a wersja 90100201 do drutu o średnicy 10 mm.

W celu zamówienia alternatywnej wersji materiałowej, zmień dwie ostatnie cyfry numeru katalogowego.

NR KAT.	STARY NR KAT.	A	B	E	ŚRUBA
90100101	1.1	57	57	9	4xM8/20
90100201	1.2	57	57	9	4xM8/30



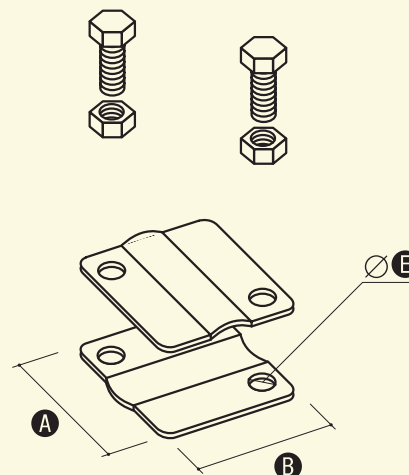
Złącze krzyżowe 2-otworowe

OC 01 OG 02 CU 03 MS 10

Służy do krzyżowego połączenia drutu odgromowego. Złącze składa się z dwóch części o grubości 2 mm, skręcanych za pomocą 2 śrub M8. Wersja 90100101 nadaje się do łączenia drutu o średnicy do 8 mm, a wersja 90100201 do drutu o średnicy 10 mm.

W celu zamówienia alternatywnej wersji materiałowej, zmień dwie ostatnie cyfry numeru katalogowego.

NR KAT.	STARY NR KAT.	A	B	E	ŚRUBA
90200101	2.1	57	57	9	4xM8/20
90200201	2.2	57	57	9	4xM8/30



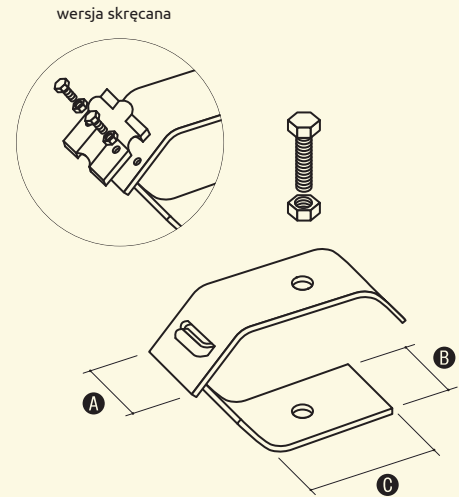
Złącze rynnowe

OC 01 OG 02 CU 03 NI 05 MS 10 LA 16

Służy do mocowania drutu odgromowego do każdego rodzaju i typu rynny. Złącze składa się z dwóch części o grubości 2 mm, skręconych ze sobą za pomocą śruby M6. Wersja 90300201 posiada dodatkowo nasadkę umożliwiającą prowadzenie drutu wzdłuż rynny.

W celu zamówienia alternatywnej wersji materiałowej, zmień dwie ostatnie cyfry numeru katalogowego.

NR KAT.	STARY NR KAT.	TYP	A	B	C	ŚRUBA
90300101	3.1	zaciskany	40	40	40	M6/30
90300201	3.1/S	skręcane	40	40	40	M6/30



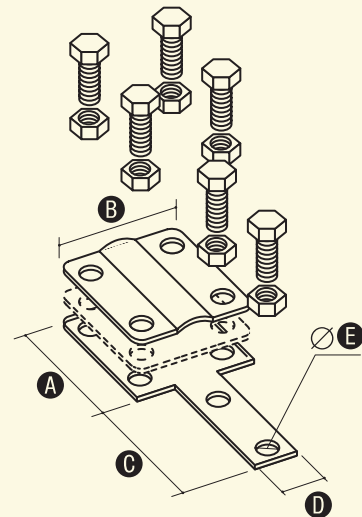
Złącze kontrolne 4-otworowe

OC 01 OG 02 CU 03 CU/OC 06 OC/CU 07

Służy do wykonania połączenia kontrolnego przewodów odprowadzających z uziemieniem. Złącze składa się z dwóch części o grubości 2 mm, skręconych ze sobą za pomocą 4 śrub M8. Poprzez zastosowanie dodatkowej, mosiężnej przekładki wersja 90400106 służy do połączenia miedzianego drutu ze stalową bednarką, a 90400107 służy do połączenia stalowego drutu z miedzianą bednarką.

W celu zamówienia alternatywnej wersji materiałowej, zmień dwie ostatnie cyfry numeru katalogowego.

NR KAT.	STARY NR KAT.	A	B	C	D	E	ŚRUBA
90400101	4.1	57	57	57	25	9	6xM8/16



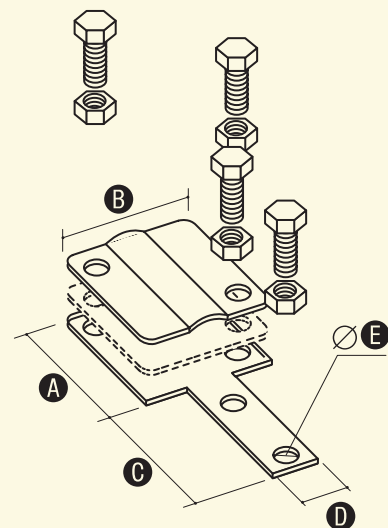
Złącze kontrolne 2-otworowe

OC 01 OG 02 CU 03 CU/OC 06 OC/CU 07

Służy do wykonania połączenia kontrolnego zwodów odprowadzających z uziemieniem. Złącze składa się z dwóch części o grubości 2 mm, skręconych ze sobą za pomocą 2 śrub M8. Poprzez zastosowanie dodatkowej, mosiężnej przekładki wersja 90400106 służy do połączenia miedzianego drutu ze stalową bednarką, a 90400107 służy do połączenia stalowego drutu z miedzianą bednarką.

W celu zamówienia alternatywnej wersji materiałowej, zmień dwie ostatnie cyfry numeru katalogowego.

NR KAT.	STARY NR KAT.	A	B	C	D	E	ŚRUBA
90500101	5.1	57	57	57	25	9	4xM8/16



GRUPA I
Złącza odgromowe

GRUPA II
Uziemienia i połączenia wyrównawcze

GRUPA III
Przewody odprowadzające

GRUPA IV
Zwody poziome

GRUPA V
Zwody pionowe: maszty, iglice, zwody izolowane

GRUPA VI
Zwody izolowane wysokonapięciowe

GRUPA VII
Akcesoria

GRUPA VIII
Pozostałe wyroby

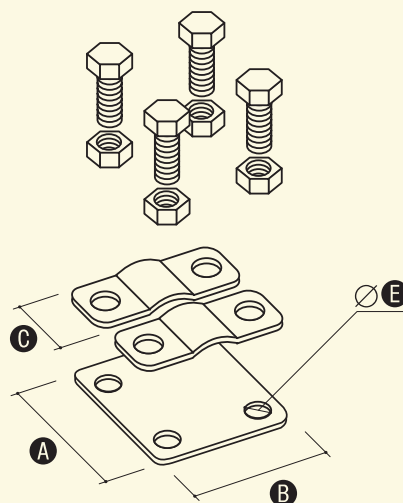
Złącze kontrolne drut-drut

OC 01 OG 02 CU 03

Służy do wykonania połączenia kontrolnego drutów odgromowych. Złącze składa się z 3 części o grubości 2 mm, skręcanych ze sobą za pomocą 4 śrub M8. Przeznaczony do łączenia drutu odgromowego o średnicy 8-10 mm.

W celu zamówienia alternatywnej wersji materiałowej, zmień dwie ostatnie cyfry numeru katalogowego.

NR KAT.	STARY NR KAT.	A	B	C	E	ŚRUBA
90600101	6.1	57	57	20	9	4xM8/16



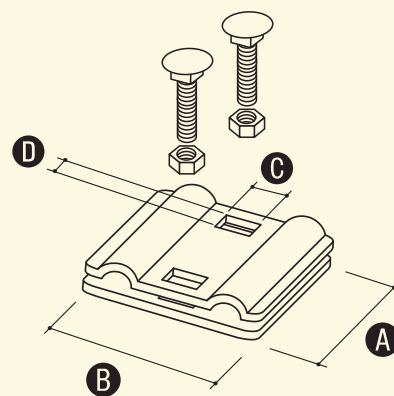
Złącze uniwersalne 2-elementowe

OC 01 OG 02 CU 03 NI 05 MS 10

Służy do łączenia kolejnych odcinków drutu odgromowego na dachu. Złącze składa się z 2 części o grubości 2 mm, skręcanych ze sobą za pomocą 2 śrub M8. Do połączenia drutu miedzianego ze stalowym należy zastosować wersję mosiężną 90700110.

W celu zamówienia alternatywnej wersji materiałowej, zmień dwie ostatnie cyfry numeru katalogowego.

NR KAT.	STARY NR KAT.	A	B	C	D	ŚRUBA
90700101	7.1	57	50	8,5	8,5	2xM8/20



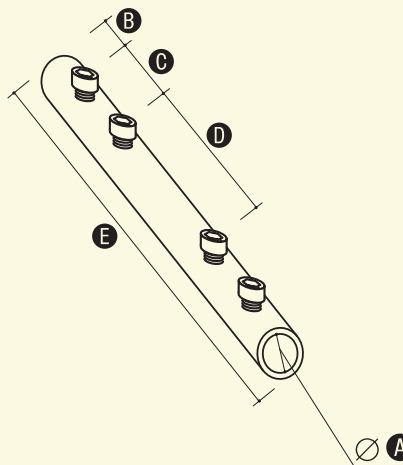
Złącze przelotowe

OC 01 OG 02 MI 04 MS 10

Służy do łączenia kolejnych odcinków drutu odgromowego na dachu, skręcanych ze sobą za pomocą 4 śrub imbusowych M6. Do połączenia drutu miedzianego ze stalowym należy zastosować wersję mosiężną 90710110.

W celu zamówienia alternatywnej wersji materiałowej, zmień dwie ostatnie cyfry numeru katalogowego.

NR KAT.	STARY NR KAT.	A	B	C	D	E	ŚRUBA
90710101	7.1 R	10	15	25	50	130	M6x20
90710201	7.2 R	16	25	26	51	150	M6x20



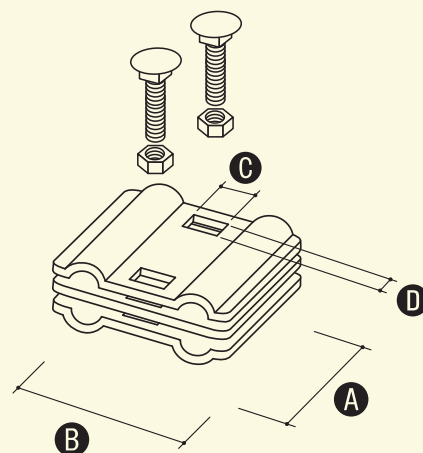
Złącze uniwersalne 3-elementowe

OC 01 OG 02 CU 03 NI 05 MS 10

Służy do łączenia kolejnych odcinków drutu odgromowego na dachu. Złącze składa się z 3 części o grubości 2 mm, skręcanych ze sobą za pomocą 2 śrub M8. Umożliwia połączenie do 4 przewodów odgromowych. Do połączenia drutu miedzianego ze stalowym należy zastosować wersję mosiężną 90700210.

W celu zamówienia alternatywnej wersji materiałowej, zmień dwie ostatnie cyfry numeru katalogowego.

NR KAT.	STARY NR KAT.	A	B	C	D	ŚRUBA
90800101	8.1	57	50	8,5	8,5	2xM8/30



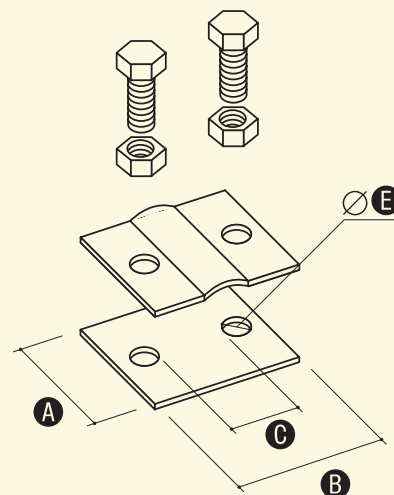
Złącze ziemne

OC 01 OG 02 CU 03

służy do łączenia drutu odgromowego z bednarką lub bednarki z bednarką. Złącze składa się z 2 części o grubości 2 mm, skręcanych ze sobą za pomocą dwóch śrub M8.

W celu zamówienia alternatywnej wersji materiałowej, zmień dwie ostatnie cyfry numeru katalogowego.

NR KAT.	STARY NR KAT.	A	B	C	E	ŚRUBA
90900101	9.1	40	57	30	9	2xM8/16
90900201	9.2	40	70	40	9	2xM8/16



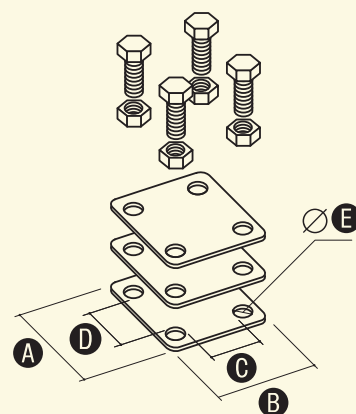
Złącze uniwersalne odgałęźne

OC 01 OG 02 CU 03 CU/OC 06 OC/CU 07

Służy do połączenia krzyżowego bednarki z bednarką. Złącze składa się z 3 części o grubości 2 mm, skręcanych ze sobą za pomocą 4 śrub. Wersje z końcówką 06 i 07 służą do połączenia bednarki miedzianej z bednarką stalową.

W celu zamówienia alternatywnej wersji materiałowej, zmień dwie ostatnie cyfry numeru katalogowego.

NR KAT.	STARY NR KAT.	A	B	C	D	E	ŚRUBA
91400301	14.3	80	70	45	50	10,5	4xM8/25
91400401	14.4	100	100	67	67	11	4xM10/30



GRUPA I
Złącza odgromowe

GRUPA II
Uziemienia i połączenia wyrównawcze

GRUPA III
Przewody odprowadzające

GRUPA IV
Zwody poziome

GRUPA V
Zwody pionowe: maszty, iglice, zwody izolowane

GRUPA VI
Zwody izolowane wysokonapięciowe

GRUPA VII
Akcesoria

GRUPA VIII
Pozostałe wyroby

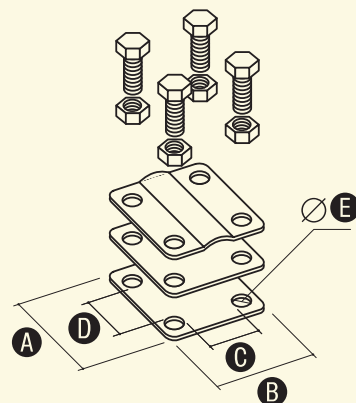
Złącze uniwersalne odgałęźne z przetłoczeniem

OC 01 OG 02 CU 03 CU/OC 06 OC/CU 07

Służy do połączenia krzyżowego drutu lub pręta z bednarką. Złącze składa się z 3 części o grubości 2 mm, skręcanych ze sobą za pomocą 4 śrub M8. Wersja 91400106 służy do połączenia miedzianego drutu ze stalową bednarką, a 91400107 służy do połączenia stalowego drutu z miedzianą bednarką. Złącze 91400501 może być stosowane do uziomu Ø16.

W celu zamówienia alternatywnej wersji materiałowej, zmień dwie ostatnie cyfry numeru katalogowego.

NR KAT.	STARY NR KAT.	A	B	C	D	E	ŚRUBA
91400101	14.1	57	57	30	30	9	4xM8/25
91400201	14.2	57	80	50	30	9	4xM8/25
91400501	14.5	57	57	30	30	9	4xM8/40
91400601	NOWOŚĆ	57	80	50	30	9	4xM8/40
91401302	NOWOŚĆ	70	80	55	45	9	4xM8/40



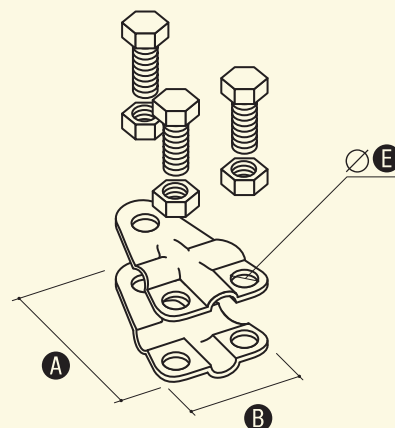
Złącze trójnikowe

OC 01 OG 02 CU 03

Służy do łączenia drutu odgromowego. Złącze typu T składa się z 2 blaszek o grubości 2 mm, skręcanych ze sobą za pomocą trzech śrub M8.

W celu zamówienia alternatywnej wersji materiałowej, zmień dwie ostatnie cyfry numeru katalogowego.

NR KAT.	STARY NR KAT.	A	B	E	ŚRUBA
95400101	54.1	52	45	9	M8/20



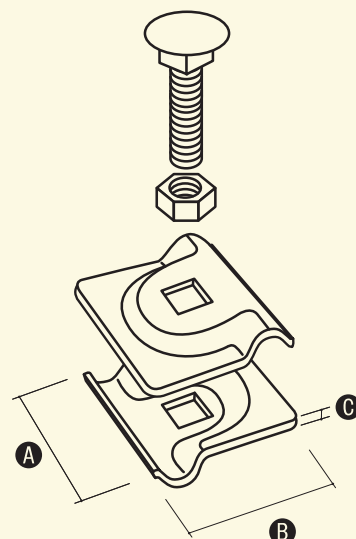
Złącze krzyżowe 1-otworowe

OC 01 OG 02 CU 03 NI 05

Służy do krzyżowego połączenia drutu odgromowego lub połączenia drutu z obróbką blacharską przy attykach. Złącze składa się z 2 części o grubości 2 mm, skręcanych za pomocą jednej śruby M8. Wersja 95500201 wykonana jest z blachy 2,5 mm i skręcana za pomocą śruby M10.

W celu zamówienia alternatywnej wersji materiałowej, zmień dwie ostatnie cyfry numeru katalogowego.

NR KAT.	STARY NR KAT.	A	B	C	ŚRUBA
95500101	55.1	45	45	2	M8/30
95500201	55.2	45	45	2,5	M10/35

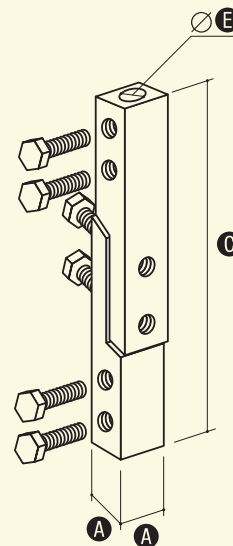


Złącze kontrolne AL

AL

Służy do wykonania połączenia kontrolnego (probierczego) drut-drut lub drut-bednarka. Złącze składa się z 2 elementów aluminiowych łączonych ze sobą za pomocą dwóch śrub M8.

NR KAT.	STARY NR KAT.	A	C	E	ŚRUBA
95600109	56.1	25	150	12	6xM8/16



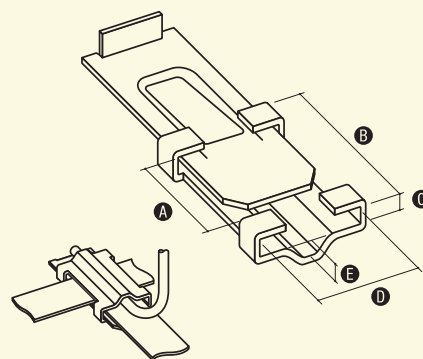
Złącze klinowe

OC 01 OG 02

Służy do wykonania bezśrubowego połączenia bednarka – bednarka lub drut - bednarka. Złącze składa się z 2 części o grubości 2 mm. Połączenie uzyskuje się poprzez zaklinowanie elementów wewnątrz złącza.

W celu zamówienia alternatywnej wersji materiałowej, zmień dwie ostatnie cyfry numeru katalogowego.

NR KAT.	STARY NR KAT.	A	B	C	D	E
95700101	57.1	50	85	12	50	13



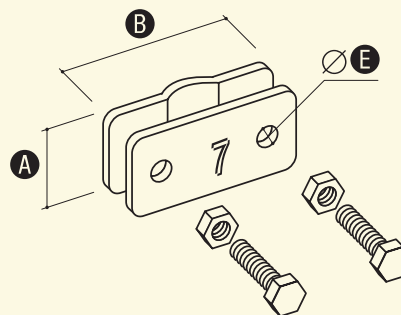
Złącze oznacznikowe

CU 03 AL 09

Służy do oznaczenia złącza kontrolnego. Złącze składa się z 2 części o grubości 2 mm, skręcanych ze sobą za pomocą 2 śrub M6. Przy składaniu zamówienia należy podać zakres numerów.

W celu zamówienia alternatywnej wersji materiałowej, zmień dwie ostatnie cyfry numeru katalogowego.

NR KAT.	STARY NR KAT.	A	B	E	ŚRUBA
97200109	72.1	20	57	7	2xM6/16



GRUPA I
Złącza odgromowe

GRUPA II
Uziemienia i połączenia wyrównawcze

GRUPA III
Przewody odprowadzające

GRUPA IV
Zwody poziome

GRUPA V
Zwody pionowe: maszty, iglice, zwody izolowane

GRUPA VI
Zwody izolowane wysokonapięciowe

GRUPA VII
Akcesoria

GRUPA VIII
Pozostałe wyroby

Złącze pręt - bednarka

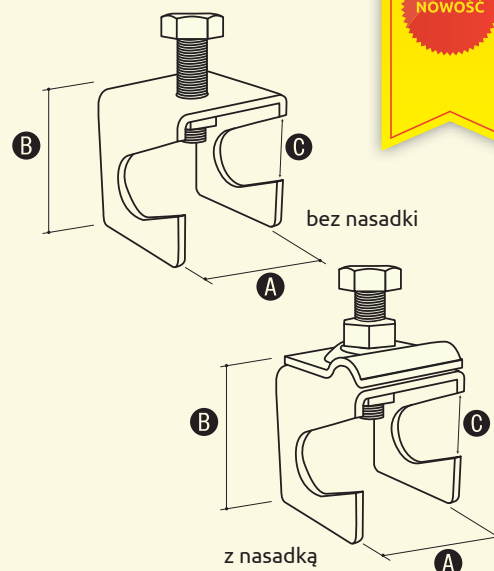
OC 01 OG 02

NOWOŚĆ

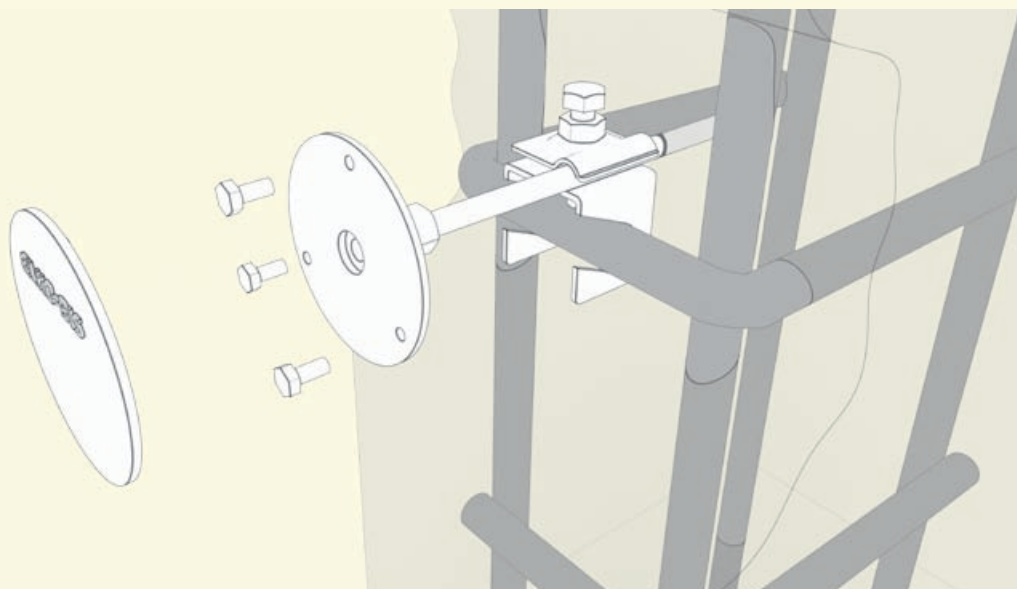
Służy do połączenia bednarki z prętem zbrojeniowym o średnicy 22mm za pomocą śruby dociskowej. Może być również wykorzystany do połączenia bednarki z prętem uziomowym (szpilkowym). Maksymalny rozmiar bednarki jaki może być wykorzystany to 40x5mm. Wersja z nasadką pozwala dodatkowo przyłączyć drut o średnicy 8-10mm.

W celu zamówienia alternatywnej wersji materiałowej, zmień dwie ostatnie cyfry numeru katalogowego.

NR KAT.	STARY NR KAT.	TYP	A	B	C	ŚRUBA
11700101	NOWOŚĆ	bez nasadki	42	50	Ø22	M10x40
11701101	NOWOŚĆ	z nasadką	42	50	Ø22	M10x40



Przykład wykonania połączenia uziemiającego z wykorzystaniem złącza pręt-bednarka



GRUPA II

Uziemienia i połączenia wyrównawcze

Produkty przebadane
wg PN-EN 62561-1:2012



GRUPA I
Złącza odgromowe

GRUPA II
Uziemienia i połączenia wyrównawcze

GRUPA III
Przewody odprowadzające

GRUPA IV
Zwody poziome

GRUPA V
Zwody pionowe: maszty, iglice, zwody izolowane

GRUPA VI
Zwody izolowane wysokonapięciowe

GRUPA VII
Akcesoria

GRUPA VIII
Pozostałe wyroby

W GRUPIE II znajdziesz m.in.:

	Uziom kompletny 3 - metrowy	str. 35
	Uziom kompletny "terra - grom®"	str. 36
	Obudowa złącza kontrolnego	str. 41

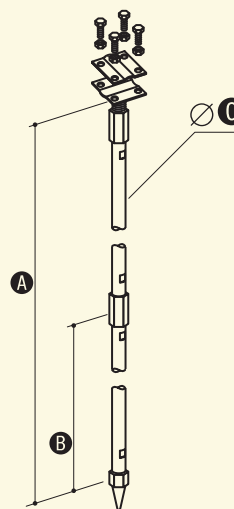
Uziom kompletny 3-metrowy

OC 01 MI 04

Służy do wykonywania pionowych uziomów wbijanych. Dodatkowe użycie poszczególnych elementów uziomu pozwala na dowolne zwiększanie jego długości i poprawę skuteczności uziemienia.

W celu zamówienia alternatywnej wersji materiałowej, zmień dwie ostatnie cyfry numeru katalogowego.

NR KAT.	STARY NR KAT.	A	B	C	ŚRUBA
94103001	41.1	3000	1000	16	4xM8/16
94123001	41.1.1	3000	1500	16	4xM8/16
94133001	41.10	3000	1000	20	4xM8/16
94113001	41.10.1	3000	1500	20	4xM8/16



Polecamy pobijk do uziomów - str. 96.

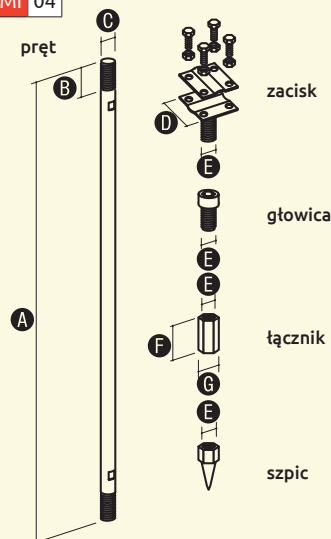
Elementy uziomu kompletnego

OC 01 MI 04

Poszczególne elementy służą do budowy uziomu kompletnego o żądanej długości.

W celu zamówienia alternatywnej wersji materiałowej, zmień dwie ostatnie cyfry numeru katalogowego.

NR KAT.	STARY NR KAT.	TYP	A	B	C	D	E	F	G	ŚRUBA
94200101	42.1	pręt uziomowy	1000	22,5	16	-	-	-	-	-
94201101	42.1.1	pręt uziomowy	1500	22,5	16	-	-	-	-	-
94200201	42.2	zacisk wkręcany	-	-	-	57	16	-	-	4xM8/20
94200301	42.3	głowica	-	-	-	-	16	-	-	-
94200401	42.4	łącznie	-	-	-	-	16	45	24	-
94200501	42.5	szpic	-	-	-	-	16	-	-	-
94210101	42.10	pręt uziomowy	1000	22,5	20	-	-	-	-	-
94211101	42.10.1	pręt uziomowy	1500	22,5	20	-	-	-	-	-
94211201	42.2.1	zacisk wkręcany	-	-	-	57	20	-	-	4xM8/20
94211301	42.3.1	głowica	-	-	-	-	20	-	-	-
94211401	42.4.1	łącznie	-	-	-	-	20	45	24	-
94211501	42.5.1	szpic	-	-	-	-	20	20	-	-



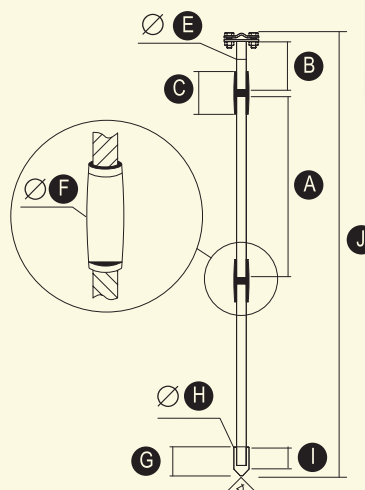
Polecamy pobijk do uziomów - str. 96.

Uziom kompletny „terra-grom®”

OG

Służy do wykonywania pionowych uziemień wbijanych. Wzór użytkowy chroniony prawem patentowym. Innowacyjność tego uziomu polega na sposobie łączenia kolejnych prętów. Odbывается to poprzez mosiężną złączkę (tuleję). Podczas zbijania, ocynkowane ogniowo pręty (100µm), wciskają się w karbowane wnętrze mosiężnej tulei, tworząc z nią połączenie nierozrwalne.

NR KAT.	STARY NR KAT.	A	B	C	D	E	F	G	H	I	J	ŚRUBA
94143002	41.1.1 T	1500	50	70	57	16	25	47	25	36	3000	87° 4XM8/20



Polecamy pobijać do uziemów - str. 96.



Elementy uziomu kompletnego „terra-grom®”

Poszczególne elementy służą do budowy uziomu kompletnego terra-grom o żądanej długości.

NR KAT.	STARY NR KAT.	TYP	A	E
94221102	42.1.1 T OG	pręt	1500	16
94220202	42.2 T OG	zacisk	-	16
94220301	42.3 T	głowica (służy do pobijania pręta)	-	16
94220410	42.4 T MS	łącznik	-	16
94220510	42.5 T MS	szpic	-	16



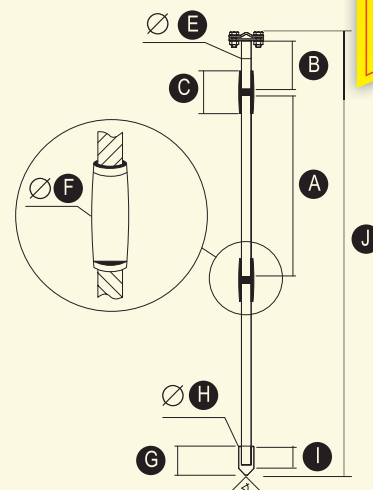
Polecamy pobijać do uziemów - str. 96.

Uziom kompletny „terra-grom®” miedziany

MI

Służy do wykonywania pionowych uziemień wbijanych. Wzór użytkowy chroniony prawem patentowym. Innowacyjność nowego uziomu polega na sposobie łączenia kolejnych prętów. Odbывается to poprzez mosiężną złączkę (tuleję). Podczas zbijania, miedziane pręty wciskają się w karbowane wnętrze tulei, tworząc z nią połączenie nierozrwalne. Charakteryzuje się wyjątkową powłoką antykorozyjną, nawet do 500µm miedzi.

NR KAT.	STARY NR KAT.	A	B	C	D	E	F	G	H	I	J	ŚRUBA
94143004	41.1.1 T MI	1500	50	70	57	16	25	47	25	36	3000	87° 4XM8/20
94163004	41.1.2 T MI	1500	50	70	57	14,2 (5/8")	25	47	25	36	3000	87° 4XM8/20



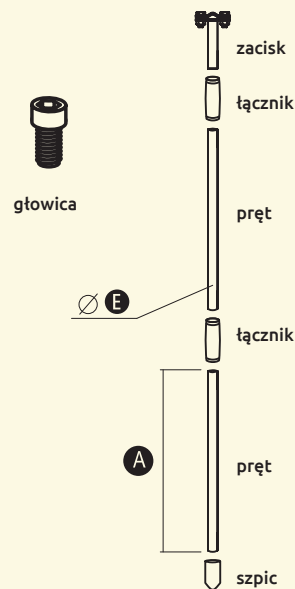
Polecamy pobijać do uziemów - str. 96.



Elementy uziomu kompletnego „terra-grom®” miedziowanego

Poszczególne elementy służą do budowy uziomu kompletnego terra-grom o żądanej długości.

NR KAT.	STARY NR KAT.	TYP	A	E
94221104	42.1.1 MI	pręt	1500	16
94220203	42.2 T CU	zacisk	-	16
94220301	42.3 T	głowica (służy do pobijania pręta)	-	16
94220410	42.4 T MS	łącnik	-	16
94220510	42.5 T MS	szpic	-	16
94242104	42.1.2 MI	pręt	1500	14,2 (5/8")
94242203	42.2.2 T CU	zacisk	-	14,2 (5/8")
94232301	42.3.2 T	głowica (służy do pobijania pręta)	-	14,2 (5/8")
94232410	42.4.2 T MS	łącnik	-	14,2 (5/8")
94232510	42.5.2 T MS	szpic	-	14,2 (5/8")



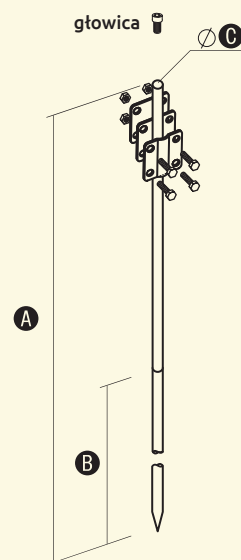
Polecamy pobijać do uziomów - str. 96.

Uziom kompletny „elkonomic”

Służy do wykonywania pionowych uziemień wbijanych. Składa się z prętów 1,5-metrowych łączonych ze sobą poprzez wciskanie. Pierwszy z prętów jest zaostrowany, co ułatwia jego pogrążenie w gruncie. Pręty łączone są poprzez wciskanie. Zwielokrotnienie długości uziomu możliwe jest poprzez wciskanie kolejnych elementów. Prosta budowa przyspiesza czas montażu. Ocynk ogniowy do 100µm. Produkt spełnia wymogi normy PN-EN 62561-2:2012.

NR KAT.	STARY NR KAT.	A	B	C
94173002	NOWOŚĆ	3000	1500	Ø 16
94183002	NOWOŚĆ	3000	1500	Ø 20

OG

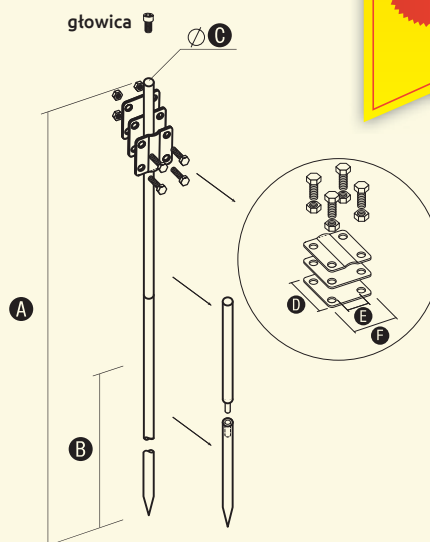


NOWOŚĆ

Elementy uziomu kompletnego „elkonomic”

NR KAT.	STARY NR KAT.	TYP	B	C	D	E	F
94251102	NOWOŚĆ	pręt zaostrowany	1500	Ø 16	-	-	-
94252102	NOWOŚĆ	pręt z trzpieniem	1500	Ø 16	-	-	-
94261102	NOWOŚĆ	pręt zaostrowany	1500	Ø 20	-	-	-
94262102	NOWOŚĆ	pręt z trzpieniem	1500	Ø 20	-	-	-
94213301	NOWOŚĆ	głowica	-	M12	-	-	-
91400502	NOWOŚĆ	złącze	-	-	57	30	57
91401302	NOWOŚĆ	złącze	-	-	70	50	80

OG



NOWOŚĆ

GRUPA I
Złącza odgromowe

GRUPA II
Uziemiać i połączenia wyrównawcze

GRUPA III
Przewody odprowadzające

GRUPA IV
Zwody poziome

GRUPA V
Zwody pionowe: maszty, iglice, zwody izolowane

GRUPA VI
Zwody izolowane wysokonapięciowe

GRUPA VII
Akcesoria

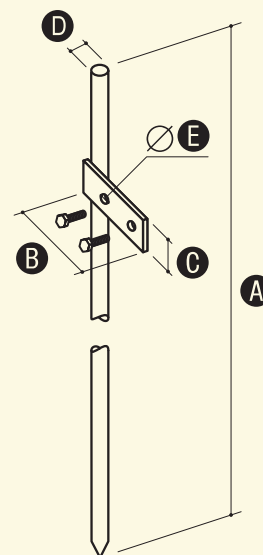
GRUPA VIII
Pozostałe wyroby

Uziom prętowy

OG

Służy do wykonywania uziemień.

NR KAT.	STARY NR KAT.	A	B	C	D	E	ŚRUBA
94000102	40.1	2000	100	40	16	11	2xM10/20

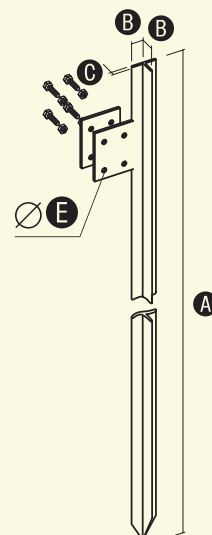


Uziom profilowy

OG

Służy do wykonywania uziemień.

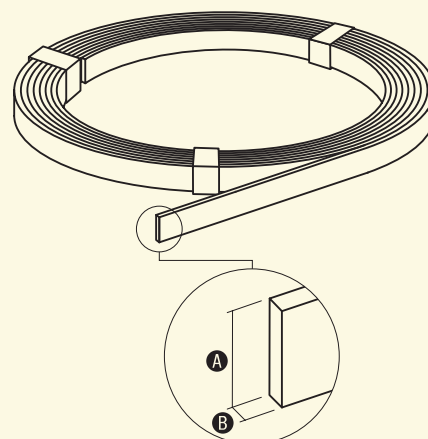
NR KAT.	STARY NR KAT.	A	B	C	E	ŚRUBA
94000302	40.3	2000	30	4	9	4xM8/20
94000402	40.4	3000	30	4	9	4xM8/20



Bednarka

W sprzedaży krążki o wadze 25-50 kg lub konfekcjonowana w krążkach ~20 kg.

Bednarka				
ocynkowana	NR KAT.	A	B	WAGA 1mb (kg)
25x3	82503002	25	3	0,600
25x4	82504002	25	4	0,800
30x4	83004002	30	4	0,961
40x4	84004002	40	4	1,185
50x4	85000402	50	4	1,601
miedziana	NR KAT.	A	B	WAGA 1mb (kg)
25x3	82503003	25	3	0,670
25x4	82504003	25	4	0,890
30x4	83004003	30	4	1,070
40x4	84004003	40	4	1,424
miedziowana	NR KAT.	A	B	WAGA 1mb (kg)
25x4	82504004	25	4	0,820
30x4	83004004	30	4	0,980
nierdzewna GAT V4A	NR KAT.	A	B	WAGA 1mb (kg)
30x3,5	83003505	30	3,5	0,833



Przed zamówieniem sprawdź dostępność i termin realizacji!

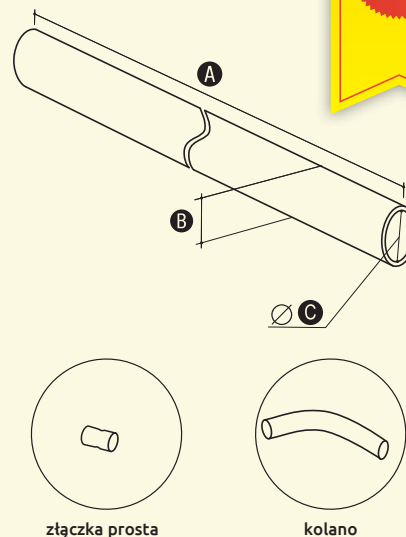
Rura instalacyjna do bednarki

PCV

NOWOŚĆ

Sztywna, nierozprzestrzeniająca płomienia rura instalacyjna służy do izolowania przewodów odprowadzających zewnętrznej instalacji odgromowej. Może być stosowana do bednarki max. 30x4.

NR KAT.	STARY NR KAT.	TYP	A	B	C
10420108	NOWOŚĆ	rura	3000	40	34
10500308	NOWOŚĆ	złączka prosta			
10500408	NOWOŚĆ	kolanko			

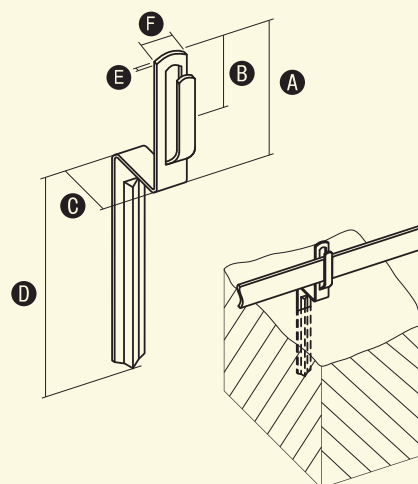


Wspornik uziomowy do bednarki

OC 01 OG 02

Służy do prowadzenia bednarki w wykopie przy wykonywaniu uziomów fundamentowych lub otokowych. Może być stosowany do bednarki max. 50x5mm.

NR KAT.	STARY NR KAT.	A	B	C	D	E	F
97100101	71.1	75	55	30	140	2	25

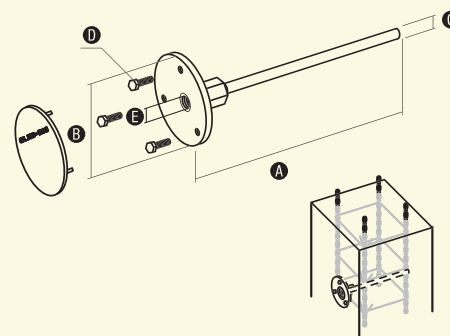


Połączenie uziemiające

NI

Służy do połączenia ze zbrojeniem budynku.

NR KAT.	STARY NR KAT.	A	B	C	D	E
97300105	73.1	200	85	10	3xM6/16	M10
97300205	73.2	200	200	12	3xM6/16	M12
97300305	73.3	200	200	16	3xM6/16	M16



GRUPA I
Złącza odgromowe

GRUPA II
Uziemiaćnia i połączenia wyrównawcze

GRUPA III
Przewody odprowadzające

GRUPA IV
Zwody poziome

GRUPA V
Zwody pionowe: maszty, iglice, zwody izolowane

GRUPA VI
Zwody izolowane wysokonapięciowe

GRUPA VII
Akcesoria

GRUPA VIII
Pozostałe wyroby

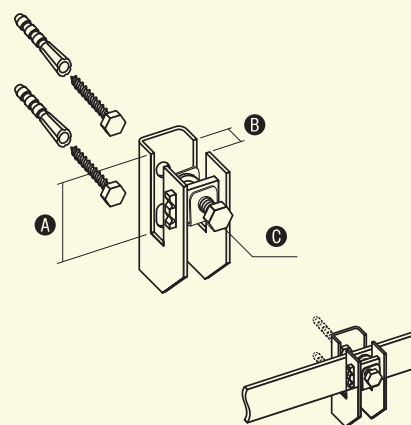
Uchwyt do bednarki ze śrubą dociskową

OC 01 OG 02 CU 03

Służy do prowadzenia bednarki po ścianach budynków. Przeznaczony do bednarki max. 50x5mm.

W celu zamówienia alternatywnej wersji materiałowej, zmień dwie ostatnie cyfry numeru katalogowego.

NR KAT.	STARY NR KAT.	A	B	ŚRUBA C
97400101	74.1	40	9	M8/20



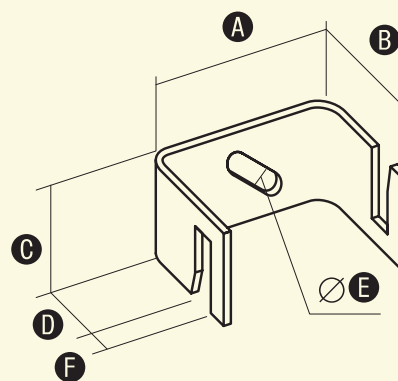
Uchwyt do bednarki

OC 01 OG 02 CU 03 LA 16

Służy do prowadzenia bednarki po ścianach budynków. 97400201 - przeznaczony do bednarki max. 30x4mm. 97401201 - przeznaczony do bednarki max. 50x4mm.

W celu zamówienia alternatywnej wersji materiałowej, zmień dwie ostatnie cyfry numeru katalogowego.

NR KAT.	STARY NR KAT.	A	B	C	D	E	F
97400201	74.2	45	32	25	20	7	6
97401201	74.2.1	70	35	44	19	8	6



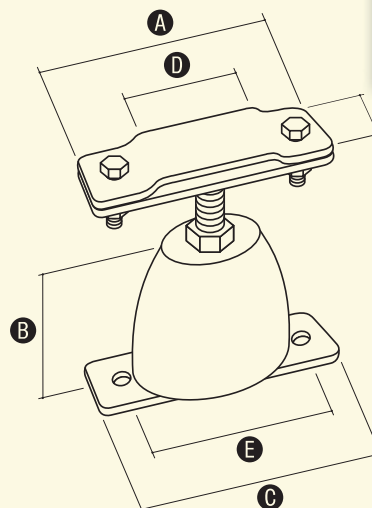
Uchwyt do bednarki z izolatorem

OC 01 OG 02

Służy do prowadzenia bednarki po ścianach budynków lub po korytach kablowych. Izolator wsporczy do 1kV, wykonany z poliamidu wzmacnianego włóknem szklanym. Przeznaczony do bednarki max. 40x5 mm. Odległość pomiędzy uchwytami nie powinna przekraczać 1 metra.

W celu zamówienia alternatywnej wersji materiałowej, zmień dwie ostatnie cyfry numeru katalogowego.

NR KAT.	STARY NR KAT.	A	B	C	D	E	F
97400401	NOWOŚĆ	80	40	80	40	60	25



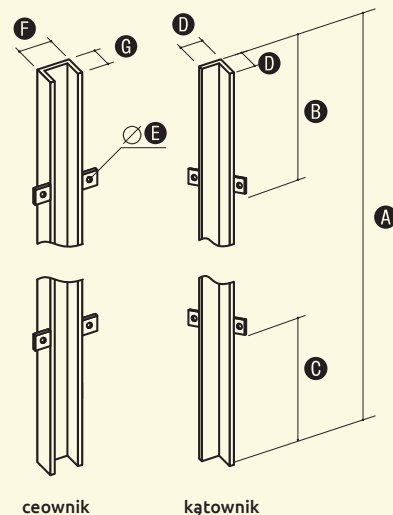
Ostona przewodu uziemiającego

OG 02 LA 16

Element osłaniający drut odgromowy lub bednarę.

W celu zamówienia alternatywnej wersji materiałowej, zmień dwie ostatnie cyfry numeru katalogowego.

NR KAT.	STARY NR KAT.	TYP	A	B	C	D	E	F	G
93900102	39.1	ceownik	1400	250	250	40	9	40	20
93900202	39.2	kątownik	1400	250	250	40	9	40	20



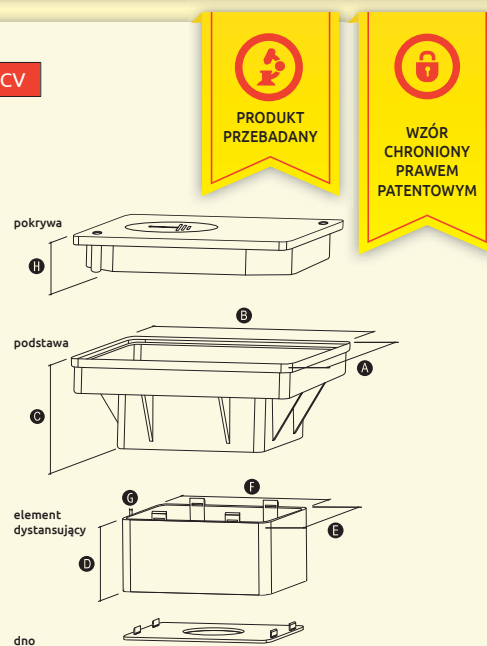
Obudowa złącza kontrolnego do gruntu

PCV

Służy do montażu złącz kontrolnych lub ochrony innych urządzeń elektrycznych. Modułowa konstrukcja pozwala na regulację głębokości (poprzez dokończenie dodatkowego elementu dystansującego).

Wysoka wytrzymałość mechaniczna, potwierdzona badaniami zgodnie z **PN-EN 62561-5:2011** sprawia, że obudowa może być stosowana zarówno w terenie nieutwardzonym, jak i w ciągach komunikacyjnych przeznaczonych dla transportu ciężkiego.

NR KAT.	STARY NR KAT.	TYP	A	B	C	D	E	F	G	H
95000108	50.1	komplet	300	300	120	93	200	200	5	33
95010108	50.A	pokrywa								33
95020108	50.B	podstawa	300	300	120					
95030108	50.C	element dystansujący				93	200	200	5	
95040108	50.D	dno								



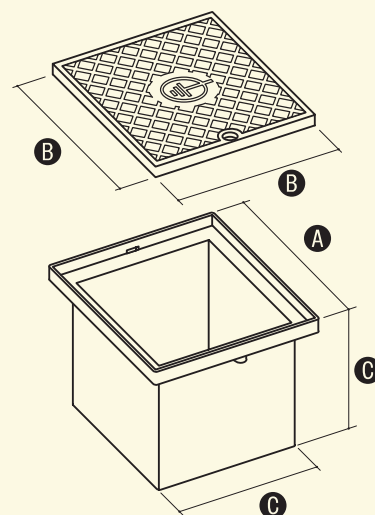
Zobacz także skrzynki do elewacji str. 41.

Obudowa na złącze kontrolne do gruntu

PCV

Wykorzystywana przy montażu złącz kontrolnych i przewodów odprowadzających w ziemi bądź pod elewacją.

NR KAT.	STARY NR KAT.	A	B	C
94900108	49.1	200	193	166



Zobacz także skrzynki do elewacji str. 41.

GRUPA I
Złącza odgromowe

GRUPA II
Uziemiać i połączenia wyrównawcze

GRUPA III
Przewody odprowadzające

GRUPA IV
Zwody poziome

GRUPA V
Zwody pionowe: maszty, iglice, zwody izolowane

GRUPA VI
Zwody izolowane wysokonapięciowe

GRUPA VII
Akcesoria

GRUPA VIII
Pozostałe wyroby

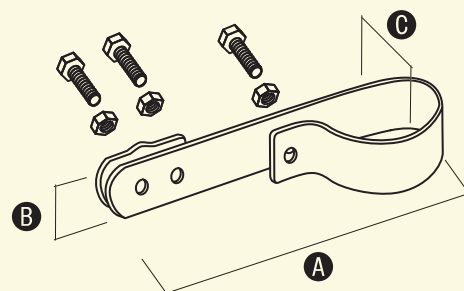
Obejma uziemiająca

CU 03 NI 05

Służy do wykonania połączeń wyrównawczych na rurach.

W celu zamówienia alternatywnej wersji materiałowej, zmień dwie ostatnie cyfry numeru katalogowego.

NR KAT.	STARY NR KAT.	A	B	C	ŚRUBA
96409005	64.1	105	26	Ø21	2xM6/16 + 1xM6/20
96409105	64.2	120	26	Ø28	2xM6/16 + 1xM6/20
96409205	64.3	123	26	Ø34	2xM6/16 + 1xM6/20
96409305	64.4	126	26	Ø44	2xM6/16 + 1xM6/20



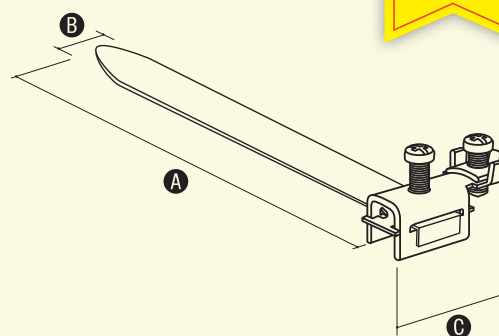
Opaska uziemiająca

NI

NOWOŚĆ

Służy do wykonywania połączeń wyrównawczych. Opaskę mocuje się do rur o średnicach podanych w tabeli za pomocą śruby. Zacisk umożliwia podłączenie przewodu od 2,5 do 16 mm². Opaska 96440101 może być wykorzystana do uziemienia zewnętrznej powłoki półprzewodzącej przewodu wysokonapięciowego 30000199.

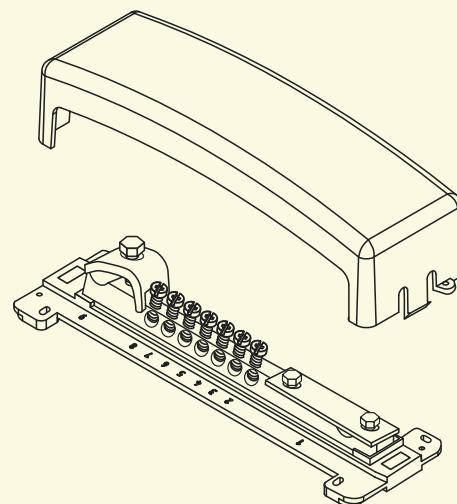
NR KAT.	STARY NR KAT.	A	B	C	ŚREDNICA RURY
96440101	NOWOŚĆ	125	14	32	do 36 mm
96440201	NOWOŚĆ	190	20	48	do 54 mm
96440301	NOWOŚĆ	410	20	48	do 124 mm
96440401	NOWOŚĆ	585	20	48	do 180 mm



Szyna ekwipotencjalna

Służy do wykonywania połączeń wyrównawczych.

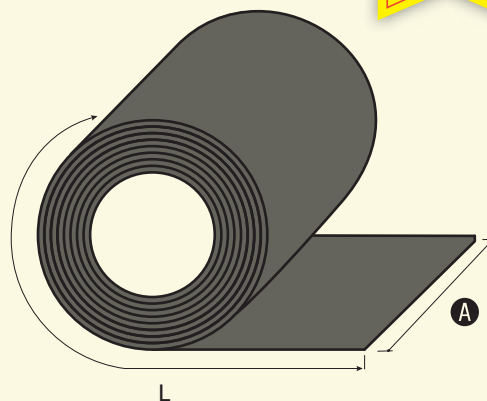
NR KAT.	STARY NR KAT.	MOŻLIWOŚĆ PODŁĄCZENIA
99200199	92.1	7 x 16 mm ² 1 x 50 mm ² 1 x bednarka max. 25x4 mm



Taśma denso

Taśma z tkaniny nasyczonej masą impregnacyjną. Zabezpiecza połączenia metali przed korozją.

NR KAT.	STARY NR KAT.	A	L
11210099	112.100	100	10m
11220099	112.200	200	10m

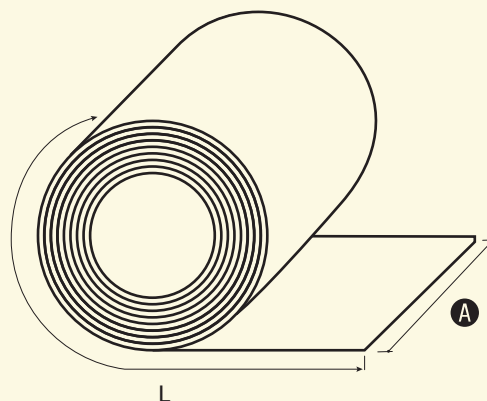


NOWY
WYMIAR

Taśma antykorozyjna do połączeń ziemnych

Służy do ochrony antykorozyjnej ziemnych złączy śrubowych i połączeń spawanych. Charakteryzuje się odpornością na wilgoć i dobrą wytrzymałością elektryczną. Może współpracować z izolacją bitumiczną i PE. Taśma niebrudząca, o przyjemnym zapachu.

NR KAT.	STARY NR KAT.	A	L
11103099	111.30	30	10m
11105099	111.50	50	10m
11110099	111.100	100	10m



GRUPA I
Złącza odgromowe

GRUPA II
Uziemiaenia i połączenia wyrównawcze

GRUPA III
Przewody odprowadzające

GRUPA IV
Zwody poziome

GRUPA V
Zwody pionowe: maszty, iglice, zwody izolowane

GRUPA VI
Zwody izolowane wysokonapięciowe

GRUPA VII
Akcesoria

GRUPA VIII
Pozostałe wyroby




GRUPA III

Przewody odprowadzające

Produkty przebadane
wg PN-EN 62561-1:2012



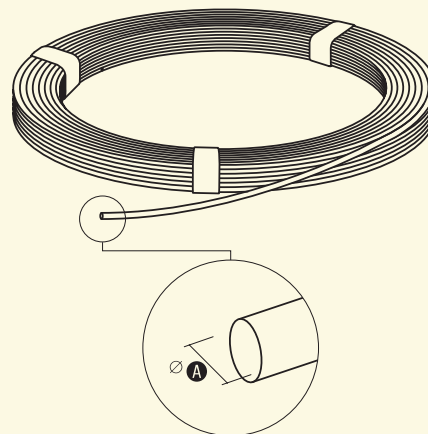
W GRUPIE III znajdziesz m.in.:

 Uchwyt z kołkiem wkręcany	str. 45
 Śruba rzymska "oczko-oczko"	str. 51
 Skrzynka kontrolna do elewacji	str. 52

Drut odgromowy

W sprzedaży krążki o wadze 25-50 kg
lub konfekcjonowany w krążkach ~20 kg.

Drut			
ocynkowany	NR KAT.	A	WAGA 1mb (kg)
DR6	80000602	6	0,220
DR8	80000802	8	0,395
DR10	80001002	10	0,620
miedziany	NR KAT.	A	WAGA 1mb (kg)
DR6	80000603	6	0,252
DR8	80000803	8	0,447
DR10	80001003	10	0,699
aluminowy	NR KAT.	A	WAGA 1mb (kg)
DR8	80000809	8	0,130
DR10	80001009	10	0,200
miedziany	NR KAT.	A	WAGA 1mb (kg)
DR8	80000804	8	0,410
niezawny	NR KAT.	A	WAGA 1mb (kg)
DR8	80000805	8	0,391

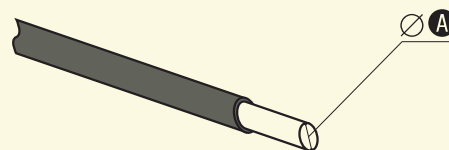


Przed zamówieniem sprawdź dostępność i termin realizacji!

Drut odgromowy w izolacji PVC

W sprzedaży drut konfekcjonowany.

NR KAT.	STARY NR KAT.	A	POWŁOKA PVC	WAGA 1mb (kg)
80101001	DR 10 OC/PVC	10	1,5	0,62



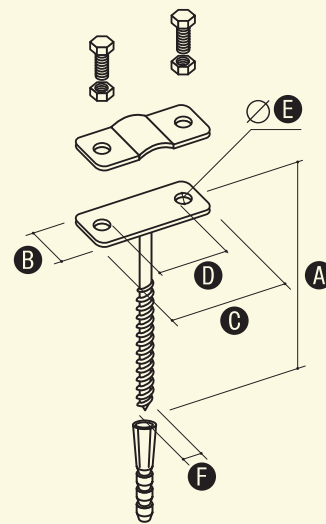
Uchwyt z kołkiem (wkręcany)

OC 01 OG 02 MI 04 NI 05 LA 16

Służy do prowadzenia drutu odgromowego lub bednarki na ścianach obiektów. Mocowany do podłoża przy użyciu kołka rozporowego.

W celu zamówienia alternatywnej wersji materiałowej, zmień dwie ostatnie cyfry numeru katalogowego.

NR KAT.	STARY NR KAT.	A *	B	C	D	E	F	ŚRUBA
91200101	12.1	100	20	57	30	7	10	2xM6/16
91200201	12.2	120	20	57	30	7	12	2xM6/16
91200301	12.3	160	20	57	30	7	12	2xM6/16
91200401	12.4	250	20	57	30	7	12	2xM6/16
91200601	12.6	400	20	57	30	7	12	2xM6/16
91200801	12.8	160	25	80	50	7	12	2xM6/16
91280001	12.800	800	25	80	50	7	12	2xM6/16



* Wymiar może ulec zmianie.

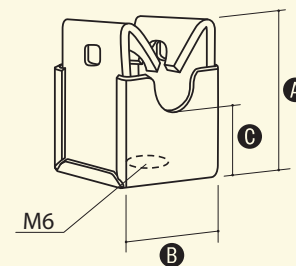
Uchwyt niski do drutu

NI

NOWOŚĆ

Służy do prowadzenia drutu odgromowego Ø8 mm na dachach krytych blachodachówką lub gontami papowymi oraz do prowadzenia zwodów odprowadzających po elewacji. Mocowany do podłoża przy użyciu wkręta farmerskiego lub kołka rozporowego (zamawiać oddzielnie).

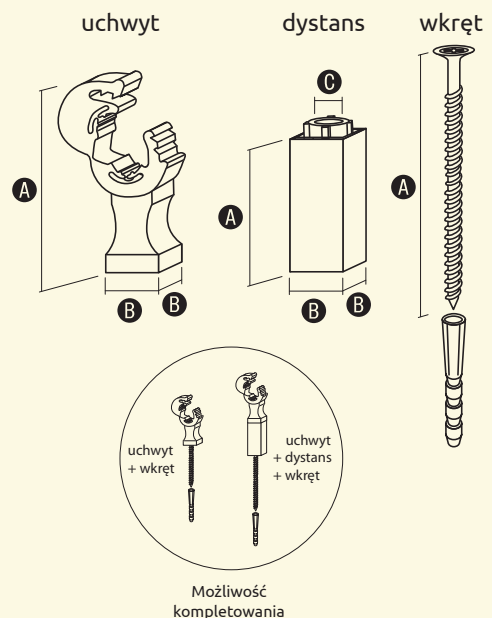
NR KAT.	STARY NR KAT.	A	B	C
25902105	NOWOŚĆ	31	22	14



Uchwyt plastikowy z zatrzaskiem

Służy do prowadzenia drutu odgromowego Ø8-10mm. Zastosowanie zatrzasku zapewnia szybkie, wygodne i trwałe mocowanie drutu. Uchwyt można mocować bezpośrednio do podłoża przy użyciu wkrętów. Uchwyt można przedłużyć stosując dystans 120.2. Uchwyt można stosować zarówno do przewodów odprowadzających, jak i zwodów poziomych.

NR KAT.	STARY NR KAT.	TYP	A	B	F
12000108	120.1	uchwyt	50	20	32
12000208	120.2	dystans	35	20	7
12007001	120.70	wkręt	70	-	-
12012001	120.120	wkręt	120	-	-



GRUPA I
Złącza odgromowe

GRUPA II
Uziemienia i połączenia wyrównawcze

GRUPA III
Przewody odprowadzające

GRUPA IV
Zwody poziome

GRUPA V
Zwody pionowe: maszty, iglice, zwody izolowane

GRUPA VI
Zwody izolowane wysokonapięciowe

GRUPA VII
Akcesoria

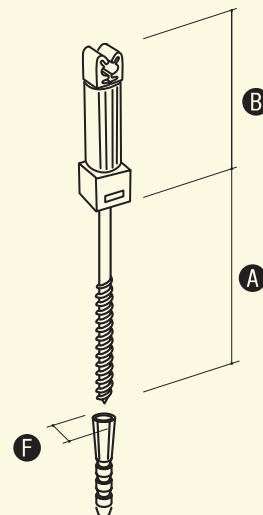
GRUPA VIII
Pozostałe wyroby

Uchwyt z kątkiem (wkręcany) z plastikiem

OC

Służy do prowadzenia drutu odgromowego na ścianach obiektów. Mocowany do podłoża przy użyciu kątki rozporowego. Kolor plastiku szary.

NR KAT.	STARY NR KAT.	A	B	F
91220101	12.1/P	50	70	10
91220201	12.2/P	65	70	12
91220301	12.3/P	105	70	12
91220401	12.4/P	190	70	12



Plastik w kolorze czarnym lub rudym na zamówienie.

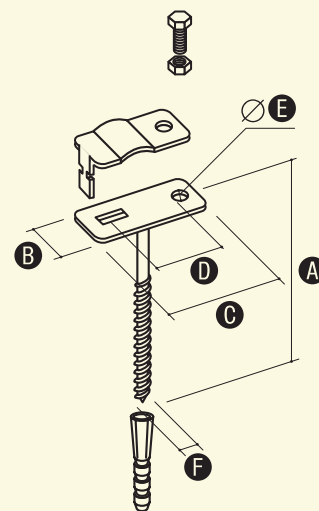
Uchwyt do drutu z kątkiem

OC 01 OG 02 LA 16

Służy do prowadzenia drutu odgromowego na ścianach obiektów. Mocowany do podłoża poprzez wkręcanie.

W celu zamówienia alternatywnej wersji materiałowej, zmień dwie ostatnie cyfry numeru katalogowego.

NR KAT.	STARY NR KAT.	A *	B	C	D	E	F	ŚRUBA
91210101	12.1.1	100	20	42	30	7	10	M6/16
91210201	12.2.1	120	20	42	30	7	12	M6/16
91210301	12.3.1	160	20	42	30	7	12	M6/16
91210901	12.4.1	250	20	42	30	7	12	M6/16



* Wymiar może ulec zmianie.

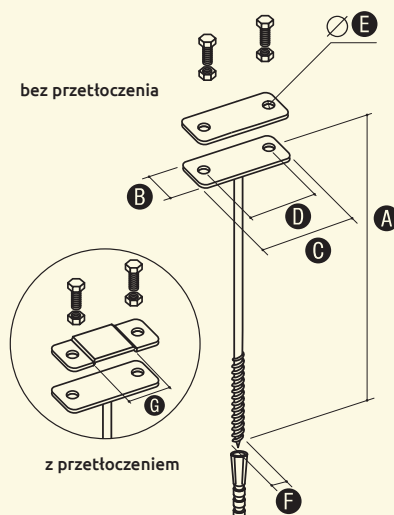
Uchwyt z kątkiem (wkręcany) do bednarki

OC 01 OG 02 MI 04 NI 05 LA 16

Służy do prowadzenia bednarki na ścianach obiektów. Mocowany do podłoża przy użyciu kątki rozporowego.

W celu zamówienia alternatywnej wersji materiałowej, zmień dwie ostatnie cyfry numeru katalogowego.

NR KAT.	STARY NR KAT.	TYP	A *	B	C	D	E	F	G	ŚRUBA
91230301	12.3/B	z przetłoczeniem	160	25	80	50	7	12	40	2xM6/16
91230801	12.8/B	bez przetłoczenia	160	25	80	50	7	12	-	2xM6/16



* Wymiar może ulec zmianie.

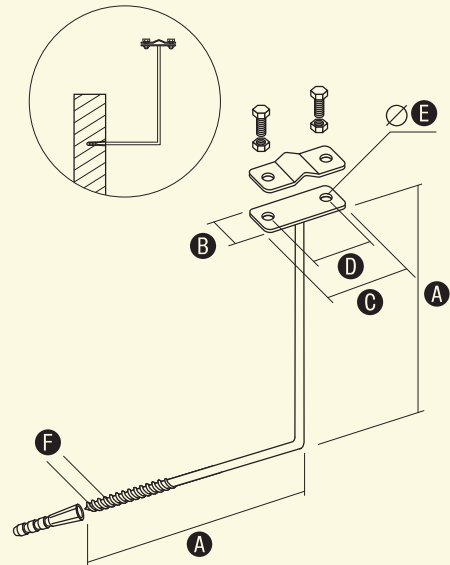
Uchwyt z kątkiem kątowy (wkręcany)

OC 01 OG 02 CU 03 LA 16

Służy do prowadzenia drutu odgromowego na ścianach obiektów, np. na ogniomurkach. Mocowany do podłoża przy użyciu kątki rozporowego.

W celu zamówienia alternatywnej wersji materiałowej, zmień dwie ostatnie cyfry numeru katalogowego.

NR KAT.	STARY NR KAT.	A	B	C	D	E	F	ŚRUBA
91240101	12.4 K	200	20	57	30	7	12	2xM6/16



GRUPA I
Złącza odgromowe

GRUPA II
Uziemienia i połączenia wyrównawcze

GRUPA III
Przewody odprowadzające

GRUPA IV
Zwody poziome

GRUPA V
Zwody pionowe: maszty, iglice, zwody izolowane

GRUPA VI
Zwody izolowane wysokonapięciowe

GRUPA VII
Akcesoria

GRUPA VIII
Pozostałe wyroby

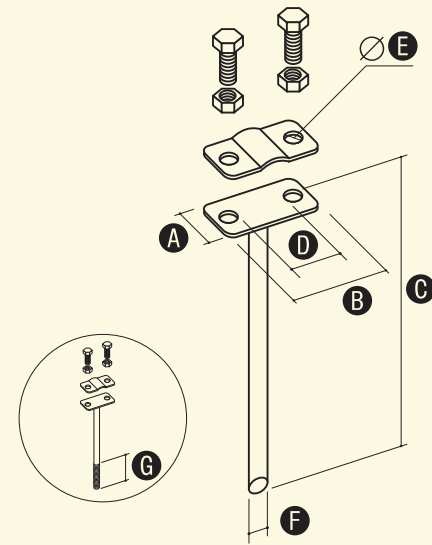
Uchwyt dystansowy wbijany lub gwintowany

OC 01 OG 02 CU 03 LA 16

Służy do prowadzenia drutu odgromowego lub bednarki na ścianach obiektów. Mocowany do podłoża poprzez wbijanie.

W celu zamówienia alternatywnej wersji materiałowej, zmień dwie ostatnie cyfry numeru katalogowego.

NR KAT.	STARY NR KAT.	TYP	A	B	C	D	E	F	G	ŚRUBA
92400101	24.1	wbijany	20	57	160	30	7	8	-	2xM6/16
92400201	24.2	wbijany	20	57	250	30	7	8	-	2xM6/16
92401101	24.1/GW	gwintowany	20	57	160	30	7	8	80	2xM6/16
92401201	24.2/GW	gwintowany	20	57	250	30	7	8	80	2xM6/16



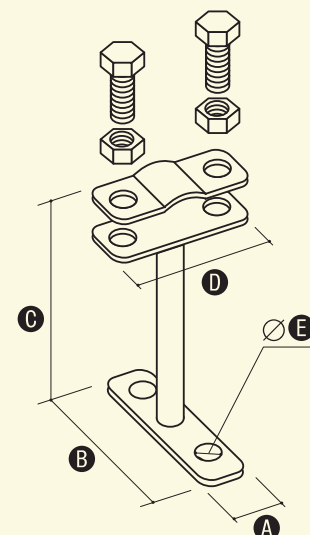
Uchwyt dystansowy przykręcany

OC 01 OG 02 CU 03

Służy do prowadzenia drutu odgromowego lub bednarki na ścianach obiektów. Mocowany do podłoża poprzez przykręcanie.

W celu zamówienia alternatywnej wersji materiałowej, zmień dwie ostatnie cyfry numeru katalogowego.

NR KAT.	STARY NR KAT.	A	B	C	D	E	ŚRUBA
96300101	63.1	20	57	100	57	7	2xM6/16
96300201	63.2	20	57	50	57	7	2xM6/16



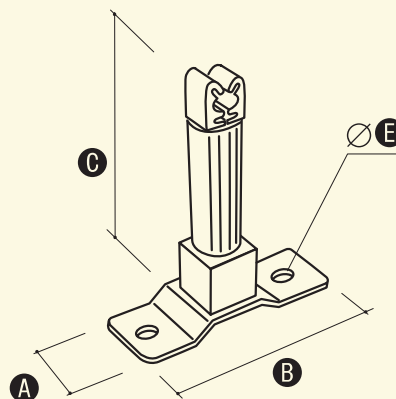
Uchwyt dystansowy przekręcany z plastikiem

OC 01 OG 02 CU 03 LA 16

Służy do prowadzenia drutu odgromowego na ścianach obiektów. Mocowany do podłoża poprzez przykręcanie.

W celu zamówienia alternatywnej wersji materiałowej, zmień dwie ostatnie cyfry numeru katalogowego.

NR KAT.	STARY NR KAT.	A	B	C	E
96304101	63.1/P	20	55	70	7

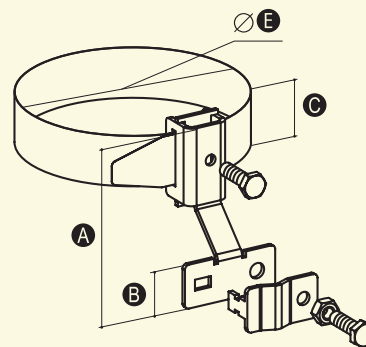


Obejma uniwersalna nierdzewna

NI

Służy do mocowania drutu odgromowego do rury spustowej.

NR KAT.	STARY NR KAT.	A	B	C	E *	ŚRUBA
96432105	64.1/U Ni	75	21	24	do 80	2xM6/20
96432205	64.2/U Ni	75	21	24	80-160	2xM6/20



* Inne wymiary na zamówienie.

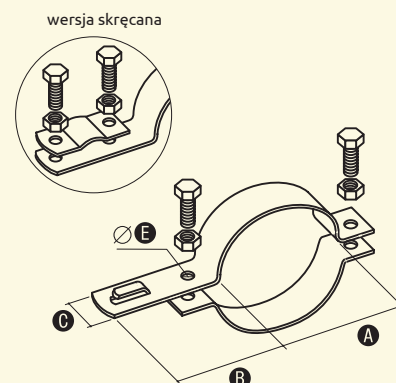
Uchwyt do rury spustowej

CU 03 NI 05 LA 16

Służy do mocowania drutu odgromowego do rury spustowej.

W celu zamówienia alternatywnej wersji materiałowej, zmień dwie ostatnie cyfry numeru katalogowego.

NR KAT.	STARY NR KAT.	TYP	A	B	C	E
96400805	64.08	zaciskany	80	80	26	7
96401005	64.10	zaciskany	100	80	26	7
96410805	64.08/S	skręcany	80	80	26	7
96411005	64.10/S	skręcany	100	80	26	7



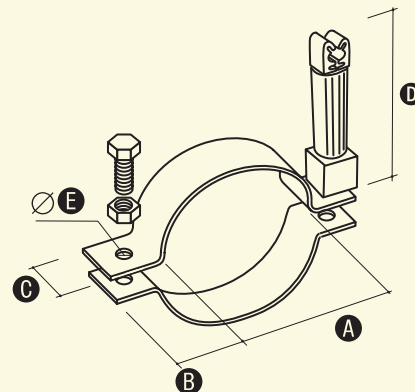
Uchwyt do rury spustowej z plastikiem

CU 03 NI 05 LA 16

Służy do mocowania drutu odgromowego do rury spustowej.

W celu zamówienia alternatywnej wersji materiałowej, zmień dwie ostatnie cyfry numeru katalogowego.

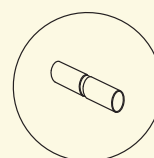
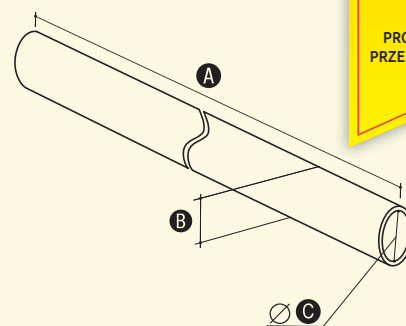
NR KAT.	STARY NR KAT.	A	B	C	D	E
96420805	64.08/P	80	25	26	70	7
96421005	64.10/P	100	25	26	70	7



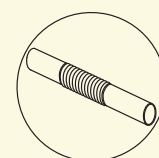
Rura instalacyjna odgromowa do drutu

Służy do prowadzenia drutu w tynku i na tynku. Występuje w odcinkach 2- i 3-metrowych. Do łączenia rur służą złączki. Do mocowania zaleca się uchwyty metalowe UD lub UJ (str. 100).
Produkt przebadany na odporność udarową o napięciu 100 kV.

PCV



złączka prosta



złączka giętka

Zobacz także rurę instalacyjną do bednarki str. 39.

NR KAT.	STARY NR KAT.	TYP	A	B	C
10400208	104.1/2	rura	2000	20	12
10400308	104.1/3	rura	3000	20	12
10500108	105.1	złączka prosta			
10500208	105.2	złączka giętka			

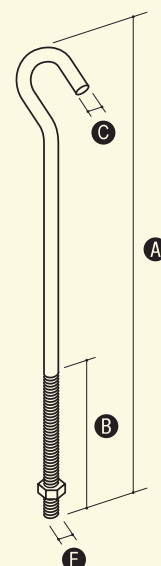
Uchwyt naprężny

OC 01 MI 04

Służy do wykonywania naciągów drutu odgromowego. Uchwyt o długości 200 lub 300 zaleca się stosować w komplecie z rurą do naciągu (str. 39). Dłuższe (500, 700) stosuje się do naciągów przy ogniomurkach.

W celu zamówienia alternatywnej wersji materiałowej, zmień dwie ostatnie cyfry numeru katalogowego.

NR KAT.	STARY NR KAT.	A	B	C	F
92600001	26.0	200	75	8,6	10
92600101	26.1	300	75	8,6	10
92600201	26.2	500	75	8,6	10
92600301	26.3	700	75	8,6	10



GRUPA I
Złącza odgromowe

GRUPA II
Uziemienia i połączenia wyrównawcze

GRUPA III
Przewody odprowadzające

GRUPA IV
Zwody poziome

GRUPA V
Zwody pionowe: maszty, iglice, zwody izolowane

GRUPA VI
Zwody izolowane wysokonapięciowe

GRUPA VII
Akcesoria

GRUPA VIII
Pozostałe wyroby

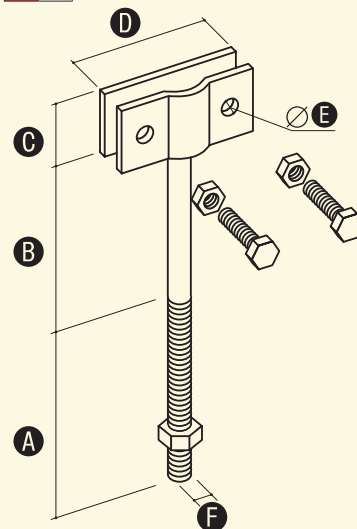
Złącze naciągowe kontrolne

OC 01 MI 04

Służy do wykonywania naciągów drutu odgromowego. Zaleca się stosować w komplecie z rurą do naciągu (str. 50).

W celu zamówienia alternatywnej wersji materiałowej, zmień dwie ostatnie cyfry numeru katalogowego.

NR KAT.	STARY NR KAT.	A	B	C	D	E	F	ŚRUBA
91300101	13.1	75	70	40	57	9	10	2xM8/16



Zobacz także uchwyt naprężny kabłąkowy str. 50.

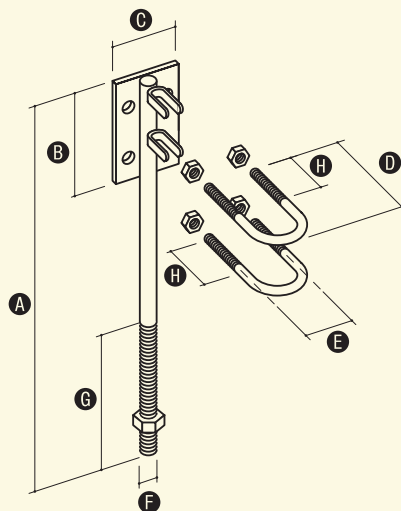
Uchwyt naprężny kabłąkowy

OC 01 OG 02 MI 04

Służy do wykonywania naciągów drutu odgromowego. Zaleca się stosować w komplecie z rurą lub prętem do naciągu.

W celu zamówienia alternatywnej wersji materiałowej, zmień dwie ostatnie cyfry numeru katalogowego.

NR KAT.	STARY NR KAT.	A	B	C	D	E	F	G	H
92700101	27.1	250	60	44	48	25	10	75	22



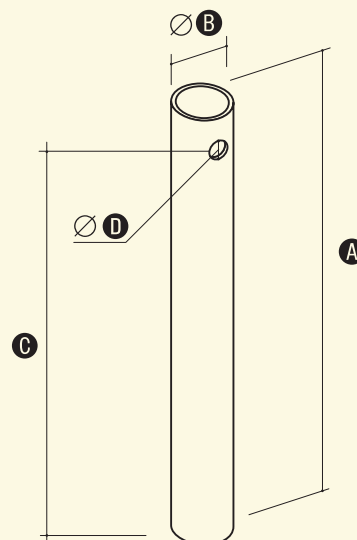
Rura do naciągu

OC 01 OG 02 MI 04 LA 16

Służy do wykonywania naciągów drutu odgromowego.

W celu zamówienia alternatywnej wersji materiałowej, zmień dwie ostatnie cyfry numeru katalogowego.

NR KAT.	STARY NR KAT.	A	B	C	D
92800101	28.1	300	27	280	11
92800201	28.2	400	27	380	11



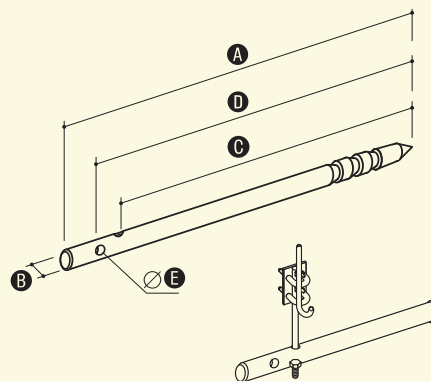
Pręt do naciągu

OC 01 OG 02 MI 04

Służy do wykonywania naciągów drutu odgromowego.

W celu zamówienia alternatywnej wersji materiałowej, zmień dwie ostatnie cyfry numeru katalogowego.

NR KAT.	STARY NR KAT.	A	B	C	D	E
92800301	28.3	300	20	260	280	10,5
92800401	28.4	400	20	360	380	10,5

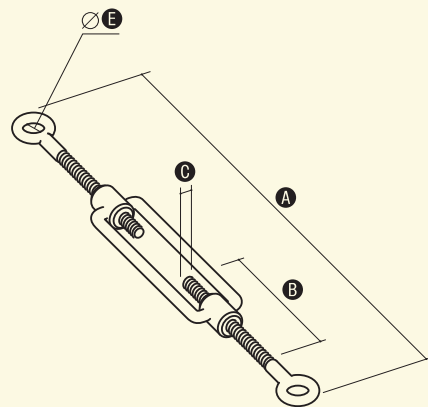


Śruba rzymska "oczko-oczko"

OC

Służy do wykonywania naciągów.

NR KAT.	STARY NR KAT.	A	B	C	E
93200101	32.1	167-247	80	M6	9
93200201	32.2	179-254	84	M8	10
93200301	32.3	210-295	105	M10	14
93200401	32.4	230-310	115	M12	16
93200501	32.5	250-340	122	M14	18
93200601	32.6	330-440	165	M16	22



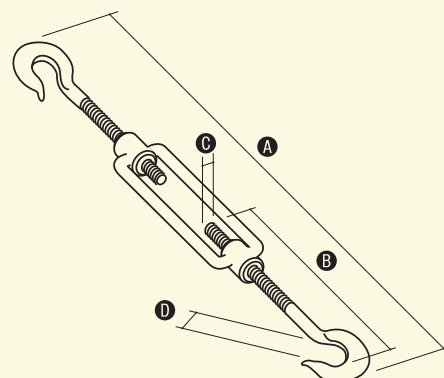
Inne wymiary na zamówienie.

Śruba rzymska "hak-hak"

OC

Służy do wykonywania naciągów.

NR KAT.	STARY NR KAT.	A	B	C	D
93400101	34.1	180-260	85	M6	8,5
93400201	34.2	195-270	85	M8	11
93400301	34.3	230-315	112	M10	13,5
93400401	34.4	250-330	117	M12	15,5
93400501	34.5	280-370	122	M14	8,5
93400601	34.6	320-430	138	M16	19



Inne wymiary na zamówienie.

GRUPA I
Złącza odgromowe

GRUPA II
Uziemienia i połączenia wyrównawcze

GRUPA III
Przewody odprowadzające

GRUPA IV
Zwody poziome

GRUPA V
Zwody pionowe: maszty, iglice, zwody izolowane

GRUPA VI
Zwody izolowane wysokonapięciowe

GRUPA VII
Akcesoria

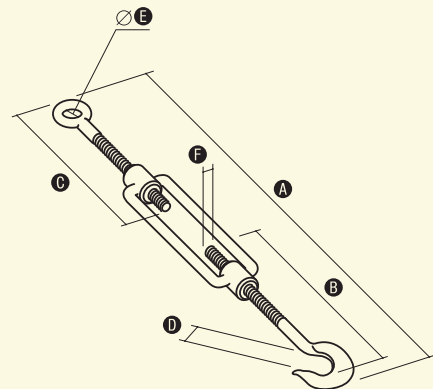
GRUPA VIII
Pozostałe wyroby

Śruba rzymska "hak-oczko"

OC

Służą do wykonywania naciągów.

NR KAT.	STARY NR KAT.	A	B	C	D	E	F
93500101	35.1	170-252	85	80	8,5	9	M6
93500201	35.2	182-257	85	84	11	10	M8
93500301	35.3	213-298	112	105	13,5	14	M10
93500401	35.4	238-318	117	115	15,5	16	M12
93500501	35.5	263-353	122	122	8,5	18	M14
93500601	35.6	320-430	138	165	19	22	M16



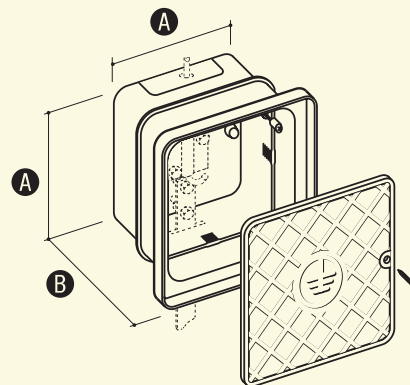
Inne wymiary na zamówienie.

Skrzynka kontrolna do elewacji

PCV

Wykorzystywana przy montażu złącz kontrolnych i przewodów odprowadzających pod elewacją.

NR KAT.	STARY NR KAT.	KOLOR*	A	B	ŚRUBA
96800108	68.1/B	biały	140	60	2xwkreśt
96800208	68.2/B	biały	140	100	2xwkreśt
96801108	68.1/SZ	szary	140	60	2xwkreśt
96801208	68.2/SZ	szary	140	100	2xwkreśt



* Kolor może nieznacznie odbiegać od wzoru.
Zobacz także obudowy do gruntu - str. 41.

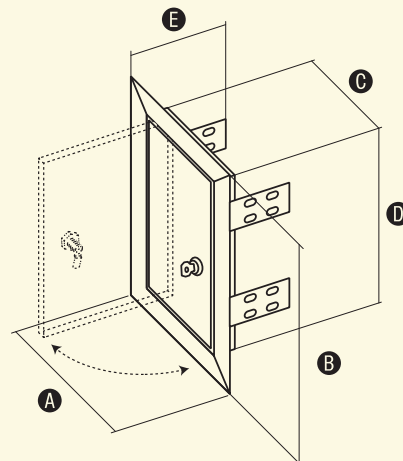
Drzwiczki rewizyjne

CU 03 NI 05 LA 16

Wykorzystywane przy montażu złącz kontrolnych i przewodów odprowadzających pod elewacją.

W celu zamówienia alternatywnej wersji materiałowej, zmień dwie ostatnie cyfry numeru katalogowego.

NR KAT.	STARY NR KAT.	A	B	C	D	E
96800305	68.3	200	250	150	200	70



Skrzynka kontrolna do elewacji

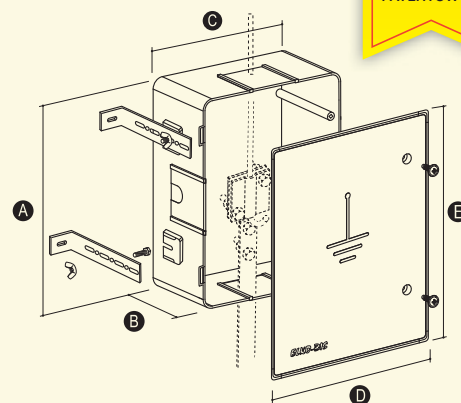
PCV



WZÓR
CHRONIONY
PRAWEM
PATENTOWYM

Wykorzystywana przy montażu złącz kontrolnych i przewodów odprowadzających pod elewacją. Posiada unikalny system regulacji głębokości osadzenia.

NR KAT.	STARY NR KAT.	KOLOR*	GŁĘBOKOŚĆ OSADZENIA	A	B	C	D	E
96801408	68.4/B	biały 	85-142	230	85	150	168	250
96802408	68.4/SZ	szary 	85-142	230	85	150	168	250
96803408	68.4/K	kremowy 	85-142	230	85	150	168	250
96804408	68.4/BR	brązowy 	85-142	230	85	150	168	250



* Kolor może nieznacznie odbiegać od wzoru.
Zobacz także obudowy do gruntu - str. 41.

GRUPA I
Złącza odgromowe

GRUPA II
Uziemienia i połączenia wyrównawcze

GRUPA III
Przewody odprowadzające

GRUPA IV
Zwody poziome

GRUPA V
Zwody pionowe: maszty, iglice, zwody izolowane

GRUPA VI
Zwody izolowane wysokonapięciowe

GRUPA VII
Akcesoria

GRUPA VIII
Pozostałe wyroby

GRUPA IV

Zwody poziome

Produkty przebadane
wg PN-EN 62561-1:2012



W GRUPIE IV znajdziesz m.in.:

	Uchwyt uniwersalny	str. 58
	Uchwyt do drutu "na felc"	str. 59
	Uchwyt betonowy w tworzywie	str. 65

Instalacja odgromowa nie zastępuje uchwytów przeciwśniegowych!

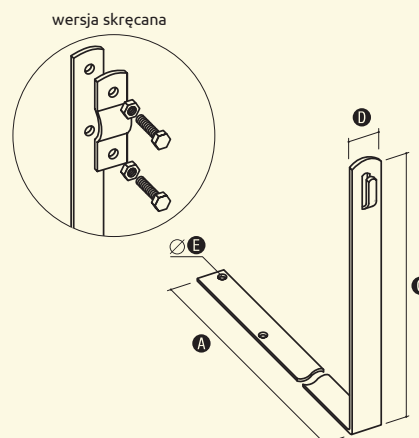
Uchwyt kątowy Uchwyt pod dachówkę

OC 01 OG 02 CU 03 LA 16

Służy do prowadzenia drutu odgromowego na dachach płaskich lub krytych dachówką. Mocowany do podłoża za pomocą wkrętów lub gwoździ.

W celu zamówienia alternatywnej wersji materiałowej, zmień dwie ostatnie cyfry numeru katalogowego.

NR KAT.	STARY NR KAT.	TYP	OPIS	A	C	D	E
91000101	10.1	zaciskany	kątowy	100	150	25	5
91000201	10.2	zaciskany	pod dachówkę	330	150	25	5
91000301	10.3	zaciskany	pod dachówkę	415	150	25	5
91000701	10.1.1	zaciskany	kątowy	100	100	25	5
91000801	10.2.1	zaciskany	pod dachówkę	330	100	25	5
91000901	10.3.1	zaciskany	pod dachówkę	415	100	25	5
91001101	10.1/S	skręcany	kątowy	100	150	25	5
91001201	10.2/S	skręcany	pod dachówkę	330	150	25	5
91001301	10.3/S	skręcany	pod dachówkę	415	150	25	5
91001601	10.1.1/S	skręcany	kątowy	100	100	25	5
91001701	10.2.1/S	skręcany	pod dachówkę	330	100	25	5
91001801	10.3.1/S	skręcany	pod dachówkę	415	100	25	5



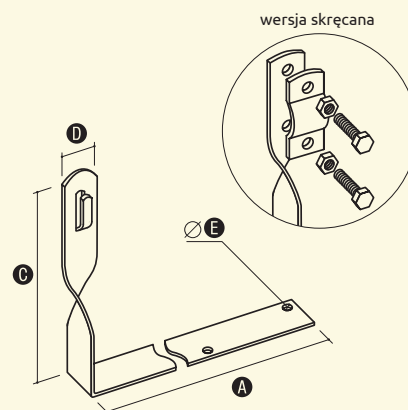
Uchwyt kątowy skręcony Uchwyt pod dachówkę skręcony

OC 01 OG 02 CU 03 LA 16

Służy do prowadzenia drutu odgromowego na dachach płaskich lub krytych dachówką. Mocowany do podłoża za pomocą wkrętów lub gwoździ.

W celu zamówienia alternatywnej wersji materiałowej, zmień dwie ostatnie cyfry numeru katalogowego.

NR KAT.	STARY NR KAT.	TYP	OPIS	A	C	D	E
91100101	11.1	zaciskany	kątowy	100	150	25	5
91100201	11.2	zaciskany	pod dachówkę	330	150	25	5
91100301	11.3	zaciskany	pod dachówkę	415	150	25	5
91100701	11.1.1	zaciskany	kątowy	100	100	25	5
91100801	11.2.1	zaciskany	pod dachówkę	330	100	25	5
91100901	11.3.1	zaciskany	pod dachówkę	415	100	25	5
91101101	11.1/S	skręcany	kątowy	100	150	25	5
91101201	11.2/S	skręcany	pod dachówkę	330	150	25	5
91101301	11.3/S	skręcany	pod dachówkę	415	150	25	5
91101601	11.1.1/S	skręcany	kątowy	100	100	25	5
91101701	11.2.1/S	skręcany	pod dachówkę	330	100	25	5
91101801	11.3.1/S	skręcany	pod dachówkę	415	100	25	5



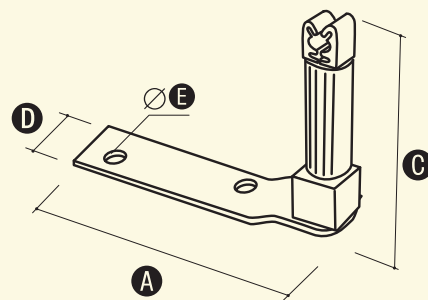
Uchwyt kątowy z plastikiem

OC 01 OG 02 CU 03 LA 16

Służy do prowadzenia drutu odgromowego na dachach płaskich lub krytych dachówką. Mocowany do podłoża za pomocą wkrętów lub gwoździ. Uchwyt jest uniwersalny - element plastikowy można przekrócić o 90°.

W celu zamówienia alternatywnej wersji materiałowej, zmień dwie ostatnie cyfry numeru katalogowego.

NR KAT.	STARY NR KAT.	A	C	D	E
91002001	10.1/P	120	70	25	5



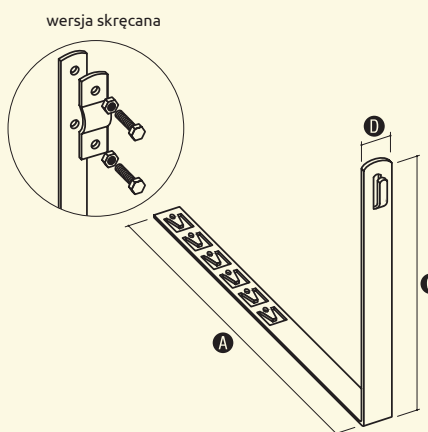
Uchwyt pod dachówką z zaczepem

OC 01 OG 02 CU 03 LA 16

Służy do prowadzenia drutu odgromowego na dachach krytych dachówką. Zaczep uniemożliwia wysunięcie się uchwytu spod dachówki.

W celu zamówienia alternatywnej wersji materiałowej, zmień dwie ostatnie cyfry numeru katalogowego.

NR KAT.	STARY NR KAT.	TYP	A	C	D
91002401	10.2/Z	zaciskany	330	150	25
91002501	10.3/Z	zaciskany	415	150	25
91002601	10.4/Z	zaciskany	450	150	25
91002701	10.2.1/Z	zaciskany	330	100	25
91002801	10.3.1/Z	zaciskany	415	100	25
91002901	10.4.1/Z	zaciskany	450	100	25
91003001	10.2/Z/S	skręcany	330	150	25
91003101	10.3/Z/S	skręcany	415	150	25
91003201	10.4/Z/S	skręcany	450	150	25
91003301	10.2.1/Z/S	skręcany	330	100	25
91003401	10.3.1/Z/S	skręcany	415	100	25
91003501	10.4.1/Z/S	skręcany	450	100	25



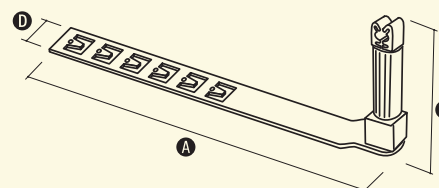
Uchwyt pod dachówką z zaczepem z plastikiem

OC 01 OG 02 CU 03 LA 16

Służy do prowadzenia drutu odgromowego na dachach krytych dachówką. Zaczep uniemożliwia wysunięcie się uchwytu spod dachówki. Uchwyt jest uniwersalny - element plastikowy można przekrócić o 90°.

W celu zamówienia alternatywnej wersji materiałowej, zmień dwie ostatnie cyfry numeru katalogowego.

NR KAT.	STARY NR KAT.	A	C	D
91003701	10.2/Z/P	330	70	25
91003801	10.3/Z/P	415	70	25
91003901	10.4/Z/P	450	70	25



GRUPA I
Złącza odgromowe

GRUPA II
Uziemienia i połączenia wyrównawcze

GRUPA III
Przewody odprowadzające

GRUPA IV
Zwody poziome

GRUPA V
Zwody pionowe: maszty, iglice, zwody izolowane

GRUPA VI
Zwody izolowane wysokonapięciowe

GRUPA VII
Akcesoria

GRUPA VIII
Pozostałe wyroby

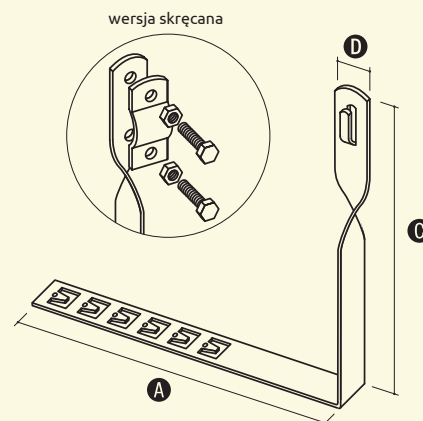
Uchwyt pod dachówką z zaczepem skręcony

OC 01 OG 02 CU 03 LA 16

Służy do prowadzenia drutu odgromowego na dachach krytych dachówką. Zaczep uniemożliwia wysunięcie się uchwytu spod dachówki.

W celu zamówienia alternatywnej wersji materiałowej, zmień dwie ostatnie cyfry numeru katalogowego.

NR KAT.	STARY NR KAT.	TYP	A	C	D
91102401	11.2/Z	zaciskany	330	150	25
91102501	11.3/Z	zaciskany	415	150	25
91102601	11.4/Z	zaciskany	450	150	25
91102701	11.2.1/Z	zaciskany	330	100	25
91102801	11.3.1/Z	zaciskany	415	100	25
91102901	11.4.1/Z	zaciskany	450	100	25
91103001	11.2/Z/S	skręcany	330	150	25
91103101	11.3/Z/S	skręcany	415	150	25
91103201	11.4/Z/S	skręcany	450	150	25
91103301	11.2.1/Z/S	skręcany	330	100	25
91103401	11.3.1/Z/S	skręcany	415	100	25
91103501	11.4.1/Z/S	skręcany	450	100	25



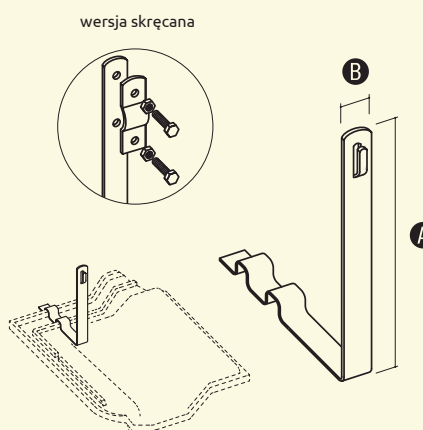
Uchwyt pod dachówką z zamkiem

OC 01 OG 02 CU 03 NI 05 LA 16

Służy do prowadzenia drutu odgromowego na dachach krytych dachówką z zamkiem.

Kompletny wykaz uchwytów na str. 113.

NR KAT.	STARY NR KAT.	TYP	A	B
91005001	10.5	zaciskany	150	25
91008001	10.5.1	zaciskany	100	25
91006001	10.5/S	skręcany	150	25
91009001	10.5.1/S	skręcany	100	25



Sprawdź profil dachówki na ostatniej stronie katalogu.

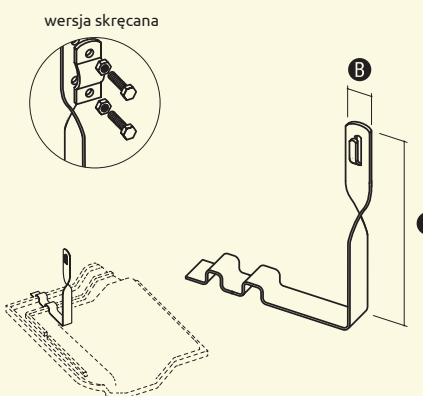
Uchwyt pod dachówką z zamkiem skręcany

OC 01 OG 02 CU 03 NI 05 LA 16

Służy do prowadzenia drutu odgromowego na dachach krytych dachówką z zamkiem.

Kompletny wykaz uchwytów na str. 113.

NR KAT.	STARY NR KAT.	TYP	A	B
91105001	11.5	zaciskany	150	25
91108001	11.5.1	zaciskany	100	25
91106001	11.5/S	skręcany	150	25
91109001	11.5.1/S	skręcany	100	25



Sprawdź profil dachówki na ostatniej stronie katalogu.

Uchwyt do dachówki uniwersalny

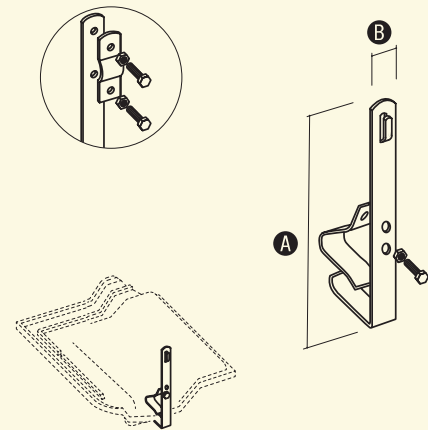
OC 01 OG 02 CU 03 NI 05 LA 16

Służy do prowadzenia drutu odgromowego na dachach krytych dachówką z zamkiem.

W celu zamówienia alternatywnej wersji materiałowej, zmień dwie ostatnie cyfry numeru katalogowego.

NR KAT.	STARY NR KAT.	TYP	A	B
91010001	10.6	zaciskany	150	25
91010101	10.6/S	skręcany	150	25

wersja skręcana



Uchwyt do dachówki uniwersalny skręcany

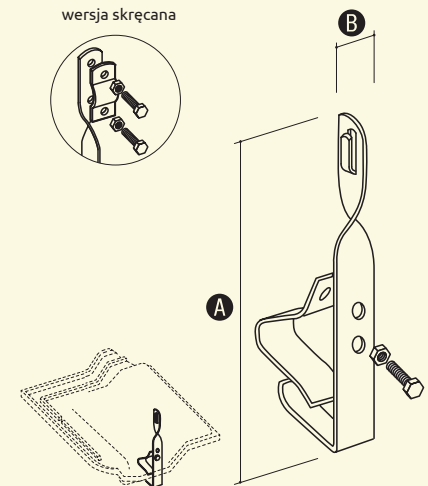
OC 01 OG 02 CU 03 NI 05 LA 16

Służy do prowadzenia drutu odgromowego na dachach krytych dachówką z zamkiem.

W celu zamówienia alternatywnej wersji materiałowej, zmień dwie ostatnie cyfry numeru katalogowego.

NR KAT.	STARY NR KAT.	TYP	A	B
91110001	11.6	zaciskany	150	25
91110101	11.6/S	skręcany	150	25

wersja skręcana



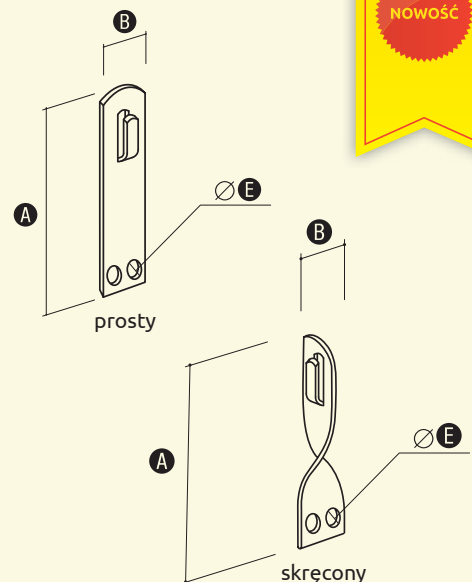
Uchwyt dachowy GERARD

OC 01 OG 02 LA 16

Służy do prowadzenia drutu odgromowego na dachach pokrytych blachodachówką typu GERARD.

W celu zamówienia alternatywnej wersji materiałowej, zmień dwie ostatnie cyfry numeru katalogowego.

NR KAT.	STARY NR KAT.	TYP	A	B	E
91010201	10.7	prosty	100	25	5
91110201	11.7	skręcany	100	25	5



GRUPA I
Złącza odgromowe

GRUPA II
Uziemienia i połączenia wyrównawcze

GRUPA III
Przewody odprowadzające

GRUPA IV
Zwody poziome

GRUPA V
Zwody pionowe: maszty, iglice, zwody izolowane

GRUPA VI
Zwody izolowane wysokonapięciowe

GRUPA VII
Akcesoria

GRUPA VIII
Pozostałe wyroby

Uchwyt uniwersalny

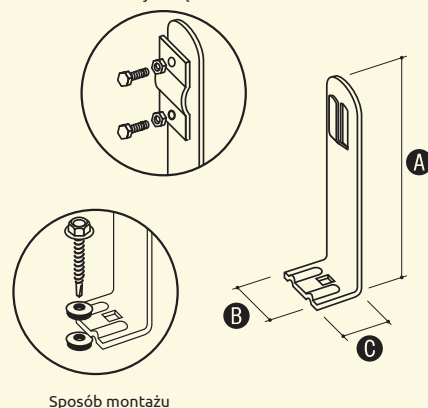
OC 01 OG 02 CU 03 LA 16

Służy do prowadzenia drutu odgromowego od \varnothing 6-8mm na dachach krytych blachodachówką lub gontami papowymi. Mocowany do podłoża przy użyciu wkręta farmerskiego (zamawiać oddzielnie - str. 91).

W celu zamówienia alternatywnej wersji materiałowej, zmień dwie ostatnie cyfry numeru katalogowego.

NR KAT.	STARY NR KAT.	TYP	A	B	C
95902101	59.1B	zaciskany	115	26	35
95912101	59.1B/S	skręcany	115	26	35

wersja skręcana



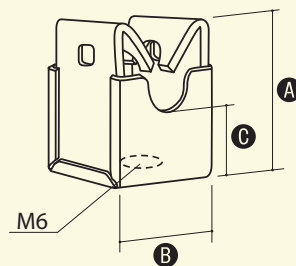
Uchwyt niski do drutu

NI

NOWOŚĆ

Służy do prowadzenia drutu odgromowego \varnothing 8 mm na dachach krytych blachodachówką lub gontami papowymi oraz do prowadzenia zwodów odprowadzających po elewacji. Mocowany do podłoża przy użyciu wkręta farmerskiego lub kotła rozporowego (zamawiać oddzielnie).

NR KAT.	STARY NR KAT.	A	B	C
25902105	NOWOŚĆ	31	22	14



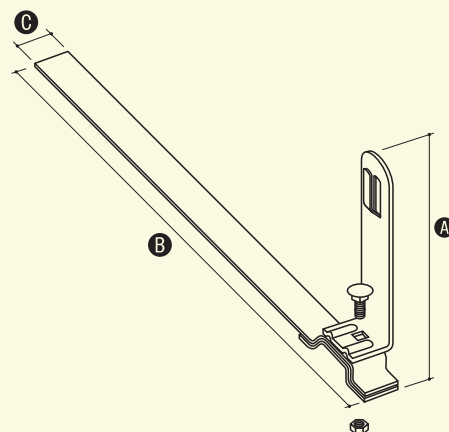
Uchwyt pod dachówkę uniwersalny taśmowy

OC 01 OG 02 LA 16

Służy do prowadzenia drutu odgromowego na dachach krytych dachówką z zamkiem. Taśma wykonana jest z plastycznego aluminium, co pozwala na dopasowanie uchwytu do każdego modelu i typu dachówki. Element mocujący drut wykonany jest ze stali (OC, OG, LA).

W celu zamówienia alternatywnej wersji materiałowej, zmień dwie ostatnie cyfry numeru katalogowego.

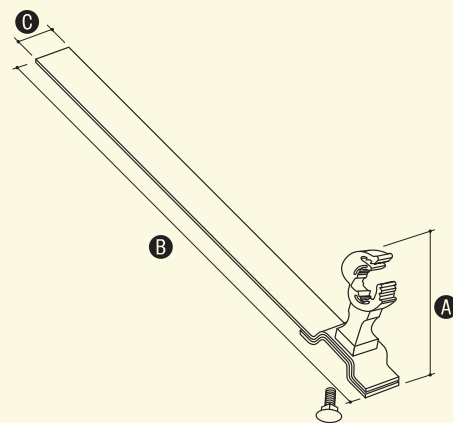
NR KAT.	STARY NR KAT.	A	B	C
91004001	10.10	115	250	25



Uchwyt pod dachówkę uniwersalny taśmowy z plastikiem

Służy do prowadzenia drutu odgromowego na dachach krytych dachówką z zamkiem. Taśma wykonana jest z plastycznego aluminium, co pozwala na dopasowanie uchwytu do każdego modelu i typu dachówki. Element mocujący drut wykonany jest plastiku.

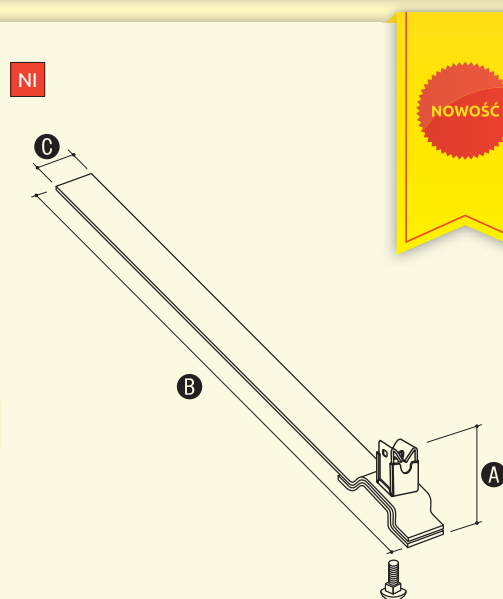
NR KAT.	STARY NR KAT.	A	B	C
91004101	10.10/P	70	250	25



Uchwyt pod dachówkę uniwersalny taśmowy niski

Służy do prowadzenia drutu odgromowego na dachach krytych dachówką z zamkiem. Taśma wykonana jest z plastycznego aluminium, co pozwala na dopasowanie uchwytu do każdego modelu i typu dachówki. Drut mocuje się poprzez wciśnięcie w zaczep ze stali nierdzewnej.

NR KAT.	STARY NR KAT.	A	B	C
21004005	NOWOŚĆ	44	255	25



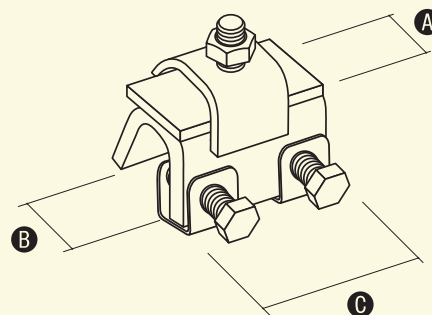
Uchwyt do drutu "na felc"

Służy do prowadzenia drutu odgromowego po połączeniach zakładkowych blach pokryciowych.

W celu zamówienia alternatywnej wersji materiałowej, zmień dwie ostatnie cyfry numeru katalogowego.

NR KAT.	STARY NR KAT.	A	B	C	ŚRUBA
99600101	96.0	20	12	40	3 x M8 /25
99600201	96.1	20	25	40	2 x M8/25 1 x M10/25

OC 01 OG 02 CU 03 NI 05



GRUPA I
Złącza odgromowe

GRUPA II
Uziemienia i połączenia wyrównawcze

GRUPA III
Przewody odprowadzające

GRUPA IV
Zwody poziome

GRUPA V
Zwody pionowe: maszty, iglice, zwody izolowane

GRUPA VI
Zwody izolowane wysokonapięciowe

GRUPA VII
Akcesoria

GRUPA VIII
Pozostałe wyroby

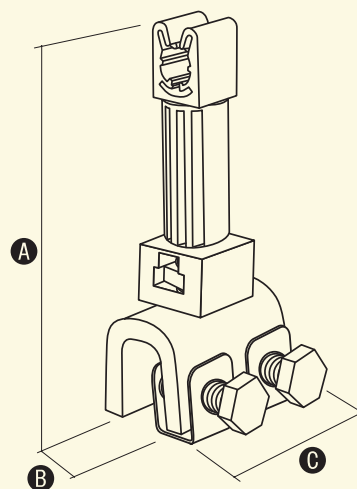
Uchwyt na felc z plastikiem

OC 01 OG 02 CU 03

Służy do prowadzenia drutu odgromowego po połączeniach zakładkowych blach pokryciowych. Plastikowa końcówka zapewnia dystans i izolację. Może być stosowany do drutu \varnothing 6-8mm. Szybki i prosty montaż. Końcówka plastikowa obrotowa.

W celu zamówienia alternatywnej wersji materiałowej, zmień dwie ostatnie cyfry numeru katalogowego.

NR KAT.	STARY NR KAT.	A	B	C
99610101	96.0/P	90	12	40

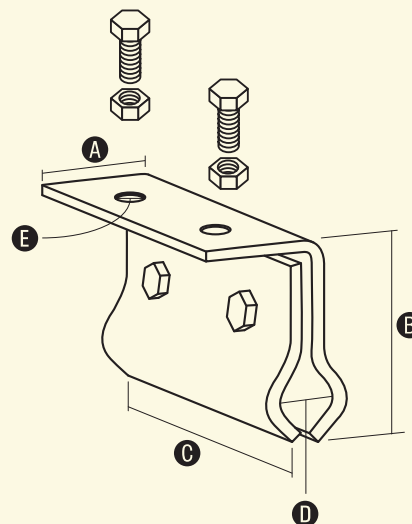


Uchwyt do drutu "na felc" uniwersalny duży

AL

Służy jako element mocujący lub wsporczy przy montażu instalacji odgromowej. Pasuje do blach *Kalzip* łączonych na rąbek.

NR KAT.	STARY NR KAT.	A	B	C	D	E	ŚRUBA
99602109	96.0/D	45	70	110	$\varnothing 16 \div \varnothing 30$	$\varnothing 8,5$	2xM8/40

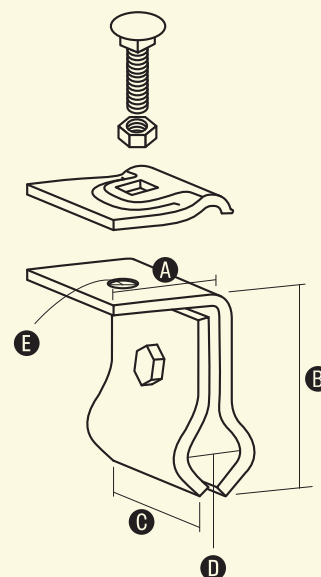


Uchwyt do drutu "na felc" uniwersalny mały

AL

Służy do prowadzenia drutu oraz pomocniczo jako element mocujący lub wsporczy przy montażu systemu odgromowego na nietypowych konstrukcjach. Pasuje m.in. do blach *Kalzip* łączonych na rąbek.

NR KAT.	STARY NR KAT.	A	B	C	D	E	ŚRUBA
99603109	96.0/M	45	70	55	$\varnothing 16 \div \varnothing 30$	$\varnothing 8,5$	M8/30



Uchwyt gąsiorowy uniwersalny G5

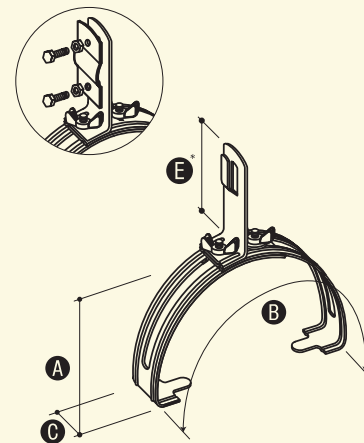
OC 01 OG 02 NI 05 CU 03 LA 16

Służy do prowadzenia drutu odgromowego na szczytach dachów krytych dachówką. Mocowany do gąsiora poprzez skręcanie.

W celu zamówienia alternatywnej wersji materiałowej, zmień dwie ostatnie cyfry numeru katalogowego.

NR KAT.	STARY NR KAT.	TYP	A	B	C	E *	ŚRUBA
95900101	59.1	zaciskany	65	200-390	26	115	2xM6/16
95910101	59.1/S	skręcany	65	200-390	26	115	2xM6/16

wersja skręcana



* Inne wymiary na zamówienie.
Zobacz także iglice gąsiorowe - str. 76-77.

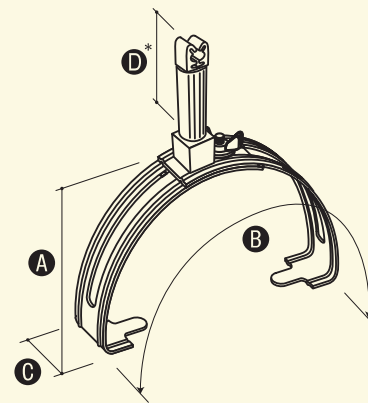
Uchwyt gąsiorowy uniwersalny G6 z plastikiem

OC 01 OG 02 CU 03 NI 05 LA 16

Służy do prowadzenia drutu odgromowego na szczytach dachów krytych dachówką. Mocowany do gąsiora poprzez skręcanie.

W celu zamówienia alternatywnej wersji materiałowej, zmień dwie ostatnie cyfry numeru katalogowego.

NR KAT.	STARY NR KAT.	A	B	C	D *	ŚRUBA
95900201	59.2	65	200-390	26	70	M6/16



* Inne wymiary na zamówienie.
Zobacz także iglice gąsiorowe - str. 76-77.39

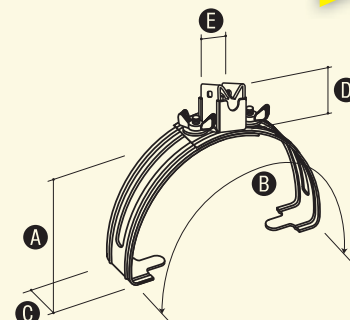
Uchwyt gąsiorowy niski

OC 01 OG 02 NI 05

Służy do prowadzenia drutu odgromowego Ø8 mm na szczytach dachów krytych dachówką. Mocowany do gąsiora poprzez skręcanie. Drut mocowany jest poprzez wciśnięcie w zaczep. Element mocujący wykonany jest ze stali nierdzewnej. Drut można prowadzić z boku gąsiora.

W celu zamówienia alternatywnej wersji materiałowej, zmień dwie ostatnie cyfry numeru katalogowego.

NR KAT.	STARY NR KAT.	A	B	C	D	E
25900101	NOWOŚĆ	65	200-390	26	31	20



NOWOŚĆ

GRUPA I
Złącza odgromowe

GRUPA II
Uziemienia i połączenia wyrównawcze

GRUPA III
Przewody odprowadzające

GRUPA IV
Zwody poziome

GRUPA V
Zwody pionowe: maszty, iglice, zwody izolowane

GRUPA VI
Zwody izolowane wysokonapięciowe

GRUPA VII
Akcesoria

GRUPA VIII
Pozostałe wyroby

Uchwyt gąsiorowy uniwersalny G5 MAX

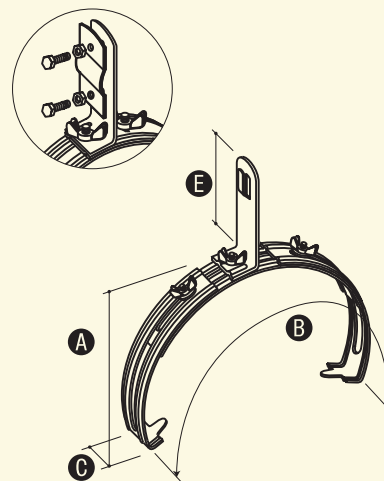
OC 01 OG 02 CU 03 NI 05 LA 16

Służy do prowadzenia drutu odgromowego od $\varnothing 6$ do $\varnothing 8$ na szczytach dachów krytych ceramiką lub blachodachówką. Mocowany do gąsiora poprzez skręcanie.

W celu zamówienia alternatywnej wersji materiałowej, zmień dwie ostatnie cyfry numeru katalogowego.

NR KAT.	STARY NR KAT.	TYP	A	B	C	E *	ŚRUBA
95901101	59.1 MAX	zaciskany	160	430-550	26	115	3xM6/16
95911101	59.1/S MAX	skręcany	160	430-550	26	115	3xM6/16

wersja skręcana



* Inne wymiary na zamówienie.
Zobacz także iglice gąsiorowe - str. 76-77.

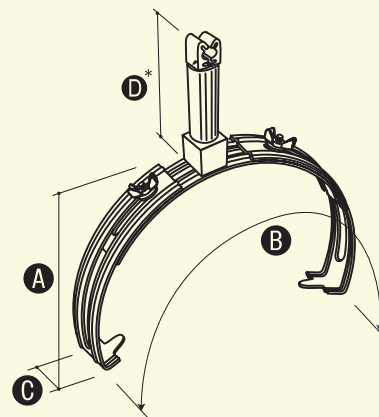
Uchwyt gąsiorowy uniwersalny G6 MAX z plastikiem

OC 01 OG 02 CU 03 NI 05 LA 16

Służy do prowadzenia drutu odgromowego od $\varnothing 6$ do $\varnothing 8$ na szczytach dachów krytych ceramiką lub blachodachówką. Mocowany do gąsiora poprzez skręcanie.

W celu zamówienia alternatywnej wersji materiałowej, zmień dwie ostatnie cyfry numeru katalogowego.

NR KAT.	STARY NR KAT.	A	B	C	D *	ŚRUBA
95901201	59.2 MAX	160	430-550	26	70	2xM6/16



* Inne wymiary na zamówienie.
Zobacz także iglice gąsiorowe - str. 76-77.

Uchwyt gąsiorowy GERARD Corona/Senator

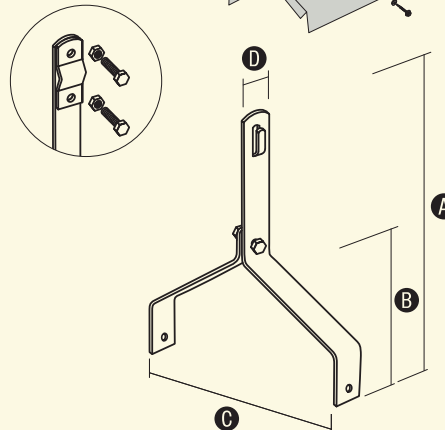
OC 01 OG 02 CU 03 LA 16

Służy do prowadzenia drutu odgromowego na szczytach dachów krytych dachówką GERARD Corona i Senator. W celu montażu należy domówić wkręt farmerski 99900101 oraz dodatkową podkładkę 99800101 (str. 91).

W celu zamówienia alternatywnej wersji materiałowej, zmień dwie ostatnie cyfry numeru katalogowego.

NR KAT.	STARY NR KAT.	TYP	A	B	C	D
95900301	59.3	zaciskany	180	80	160	25
95910301	59.3/S	skręcany	180	80	160	25

wersja skręcana



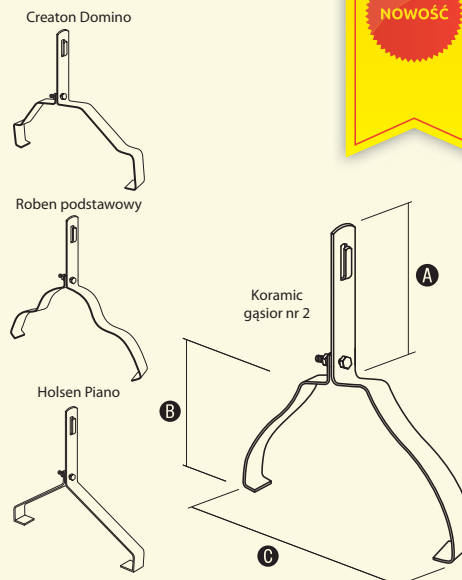
Uchwyt gąsiorowy

Służy do prowadzenia drutu odgromowego na szczytach dachów krytych dachówką (typ dachówki podany w tabeli). Odpowiednie wyprofilowanie sprawia, że uchwyt dokładnie przylega do gąsiora. Mocowany do gąsiora poprzez skręcanie.

W celu zamówienia alternatywnej wersji materiałowej, zmień dwie ostatnie cyfry numeru katalogowego.

NR KAT.	STARY NR KAT.	TYP GĄSIORA	A	B	C
95930101	NOWOŚĆ	Creaton Domino	100	100	275
95930201	NOWOŚĆ	Roben podstawowy	100	110	248
95930301	NOWOŚĆ	Koramic gąsior nr 2	100	118	208
95930401	NOWOŚĆ	Holsen Piano	100	103	235

OC 01 OG 02 CU 03 LA 16



NOWOŚĆ

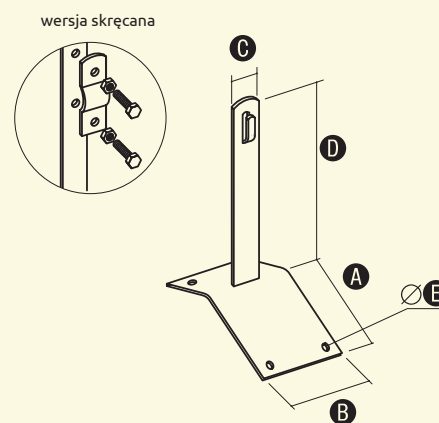
Uchwyt szczytowy

Służy do prowadzenia drutu odgromowego na szczytach dachów. Mocowany do podłoża za pomocą wkrętów, gwoździ lub poprzez klejenie. Szczegóły dotyczące sposobu klejenia znajdziesz na www.elkobis.com.pl.

W celu zamówienia alternatywnej wersji materiałowej, zmień dwie ostatnie cyfry numeru katalogowego.

NR KAT.	STARY NR KAT.	TYP	A	B	C	D	E
92000101	20.1	zaciskany	70	57	25	150	5
92000401	20.1.1	zaciskany	70	57	25	100	5
92000201	20.1/S	skręcany	70	57	25	150	5
92000501	20.1.1/S	skręcany	70	57	25	100	5

OC 01 OG 02 CU 03 LA 16



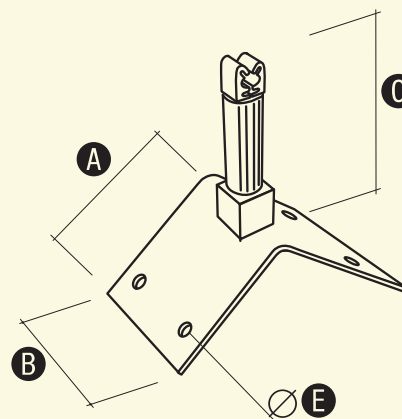
Uchwyt szczytowy z plastikiem

Służy do prowadzenia drutu odgromowego na szczytach dachów. Mocowany do podłoża za pomocą wkrętów, gwoździ lub poprzez klejenie. Szczegóły dotyczące sposobu klejenia znajdziesz na www.elkobis.com.pl.

W celu zamówienia alternatywnej wersji materiałowej, zmień dwie ostatnie cyfry numeru katalogowego.

NR KAT.	STARY NR KAT.	A	B	C	E
92000301	20.1/P	70	57	70	5

OC 01 OG 02 CU 03 LA 16



GRUPA I
Złącza odgromowe

GRUPA II
Uziemienia i połączenia wyrównawcze

GRUPA III
Przewody odprowadzające

GRUPA IV
Zwody poziome

GRUPA V
Zwody pionowe: maszty, iglice, zwody izolowane

GRUPA VI
Zwody izolowane wysokonapięciowe

GRUPA VII
Akcesoria

GRUPA VIII
Pozostałe wyroby

Uchwyt betonowy

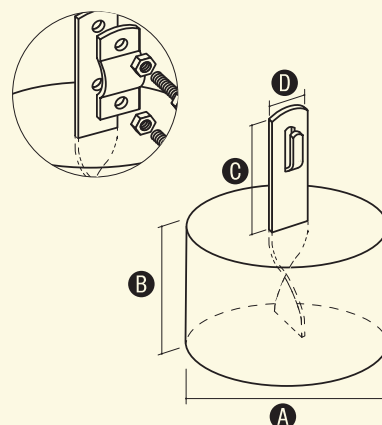
OG 02 CU 03 NI 05

Służy do prowadzenia drutu odgromowego na płaskich dachach, np. krytych papą. Mocowany do podłoża poprzez klejenie. Szczegóły dotyczące sposobu klejenia znajdziesz na www.elkobis.com.pl.

W celu zamówienia alternatywnej wersji materiałowej, zmień dwie ostatnie cyfry numeru katalogowego.

NR KAT.	STARY NR KAT.	TYP	A	B	C	D	WAGA
92900105	29.1	zaciskany	105	70	70	26	~1,3 kg
92900205	29.1/S	skręcany	105	70	70	26	~1,3 kg

wersja skręcana



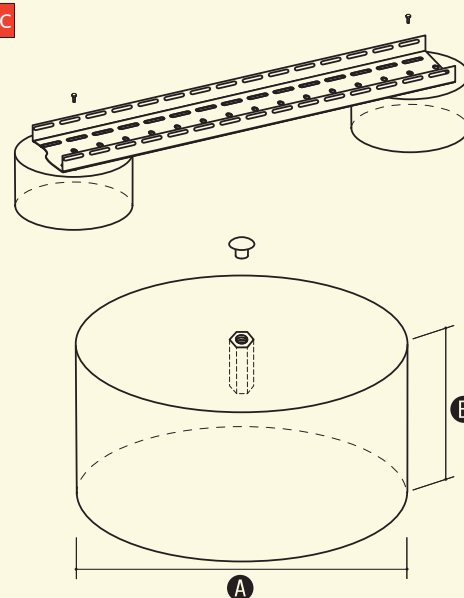
Do klejenia użyj masy klejącej - str. 92.

Uchwyt betonowy do korytek kablowych

OC

Służy do prowadzenia korytek kablowych na dachach płaskich. Mocowany do podłoża poprzez klejenie. Istnieje możliwość dokręcenia uchwytów 98400201 (str. 82). Impregnowany ekologiczną farbą ochronną, wysoce odporną na czynniki atmosferyczne. Szczegóły dotyczące sposobu klejenia znajdziesz na www.elkobis.com.pl.

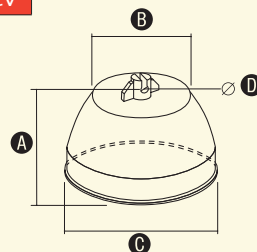
NR KAT.	STARY NR KAT.	A	B	WAGA	GWINT
92910101	29.1K	180	80	~5 kg	M8



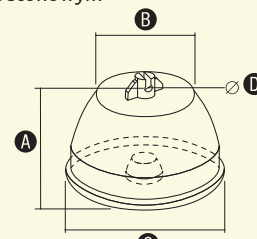
Uchwyt betonowy w tworzywie

PCV

Służy do prowadzenia drutu odgromowego na płaskich dachach. Mocowany do podłoża poprzez klejenie. Można stosować drut $\varnothing 6-8\text{mm}$ (na zamówienie wykonujemy uchwyty pod drut $\varnothing 10\text{mm}$). Szczegóły dotyczące sposobu klejenia znajdziesz na www.elkobis.com.pl.



ze spodem betonowym



ze spodem z tworzywa



NOWY
WYMIAR

NR KAT.	STARY NR KAT.	OPIS	A	B	C	D	WAGA
93000111	30.1	spód betonowy	75	70	130	6-8	~1,1 kg
93020111	30.1D PL	spód z tworzywa	75	70	138	6-8	~1,1 kg
93010111	NOWOŚĆ	spód betonowy	75	70	130	8-10	~1,1 kg
93030111	NOWOŚĆ	spód z tworzywa	75	70	138	8-10	~1,1 kg

Uchwyt betonowy w tworzywie

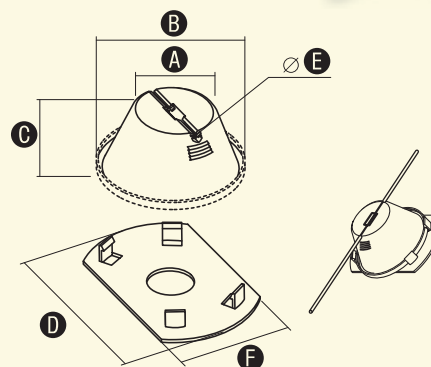
PCV



NOWY
WYMIAR

Służy do prowadzenia drutu odgromowego na płaskich dachach. Mocowany do podłoża poprzez klejenie. Można również mocować stosując podkładkę zatrzaskową przyklejając ją paskiem papy lub przykręcając do podłoża. Szczegóły dotyczące sposobu klejenia znajdziesz na www.elkobis.com.pl.

NR KAT.	STARY NR KAT.	OPIS	A	B	C	D	E	F
93001111	30.1.1	ze spodem betonowym	70	130	75	-	6-8	-
93002111	30.1.2	ze spodem z tworzywa	70	135	75	-	6-8	-
93005111	NOWOŚĆ	ze spodem betonowym	70	130	75	-	8-10	-
93006111	NOWOŚĆ	ze spodem z tworzywa	70	135	75	-	8-10	-
93003211	30.1.3	podkładka zatrzaskowa	-	-	-	155	-	107

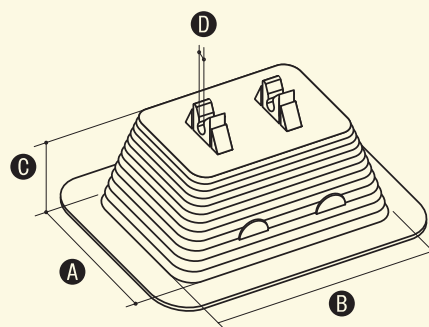


Uchwyt betonowy w tworzywie

PCV

Służy do prowadzenia drutu odgromowego na płaskich dachach. Mocowany do podłoża poprzez klejenie. Można stosować drut o średnicy 6-8 mm. Podstawa uchwytu wykonana jest z tworzywa, które zabezpiecza pokrycie dachu przed uszkodzeniem. Szczegóły dotyczące sposobu klejenia znajdziesz na www.elkobis.com.pl.

NR KAT.	STARY NR KAT.	A	B	C	D	WAGA
93000211	30.2	105	145	60	6-8	~1,2 kg

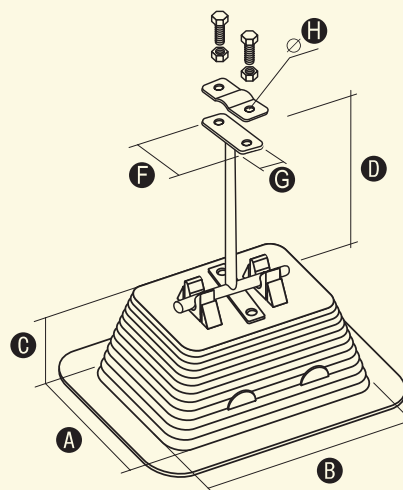


Uchwyt betonowy w tworzywie wysoki

PCV

Służy do prowadzenia drutu odgromowego na płaskich dachach. Wersja wysoka, pozwala na prowadzenie zwołu podwyższonego. Mocowany do podłoża poprzez klejenie. Można stosować drut o średnicy 6-8 mm. Podstawa uchwytu wykonana jest z tworzywa, które zabezpiecza pokrycie dachu przed uszkodzeniem. Szczegóły dotyczące sposobu klejenia znajdziesz na www.elkobis.com.pl.

NR KAT.	STARY NR KAT.	A	B	C	D	F	G	H	WAGA
93050211	30.2/W	105	145	60	100	57	20	7	~1,2 kg



Inne wymiary (D) na zamówienie.

GRUPA I
Złącza odgromowe

GRUPA II
Uziemienia i połączenia wyrównawcze

GRUPA III
Przewody odprowadzające

GRUPA IV
Zwoły poziome

GRUPA V
Zwoły pionowe: maszty, iglice, zwoły izolowane

GRUPA VI
Zwoły izolowane wysokonapięciowe

GRUPA VII
Akcesoria

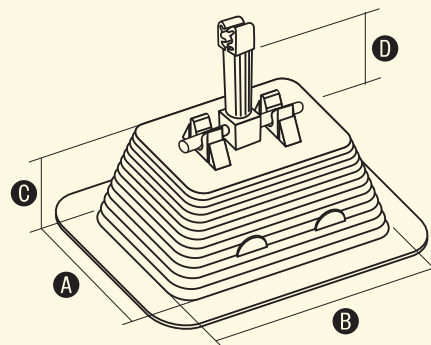
GRUPA VIII
Pozostałe wyroby

Uchwyt betonowy w tworzywie z plastikiem

PCV

Służy do prowadzenia drutu odgromowego na płaskich dachach. Mocowany do podłoża poprzez klejenie. Można stosować drut o średnicy 6-8 mm. Podstawa uchwytu wykonana jest z tworzywa, które zabezpiecza pokrycie dachu przed uszkodzeniem. Szczegóły dotyczące sposobu klejenia znajdziesz na www.elkobis.com.pl.

NR KAT.	STARY NR KAT.	A	B	C	D	WAGA
93090211	30.2/P	105	145	60	70	~1,2 kg

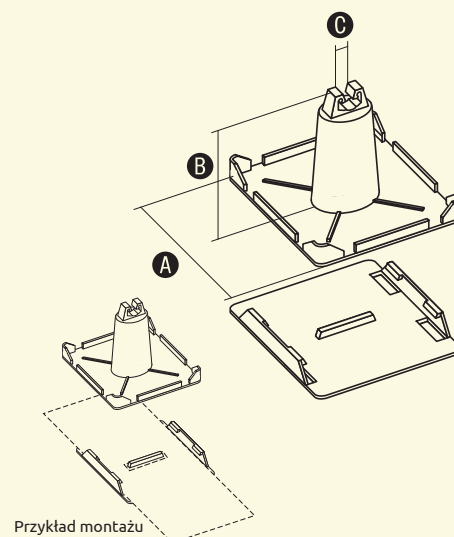


Uchwyt z tworzywa

PCV

Służy do prowadzenia drutu odgromowego na dachach płaskich lub spadzistych o niewielkim nachyleniu. Mocowany do podłoża za pomocą paska mocującego (z papy lub membrany) poprzez zgrzewanie (dachy papowe) lub klejenie (dachy membranowe). Prosta konstrukcja pozwala na szybki i łatwy montaż. Szczegóły dotyczące sposobu klejenia znajdziesz na www.elkobis.com.pl.

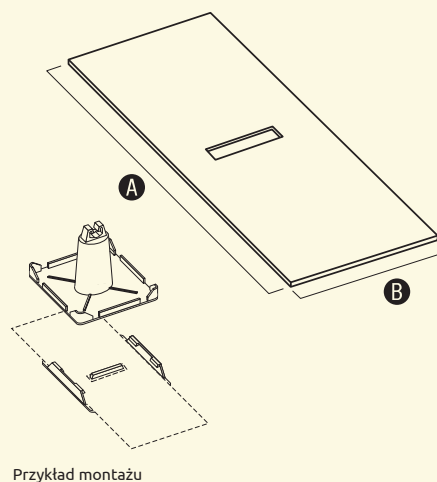
NR KAT.	STARY NR KAT.	A	B	C
93000311	30.3	102	70	6-8



Pasek mocujący

Służy do mocowania uchwytu z tworzywa 93000311 na dachach płaskich. Specjalna konstrukcja pozwala na idealne zamocowanie paska w uchwycie.

NR KAT.	STARY NR KAT.	TYP	A	B
93020311	30.3/P	papa	300	100
93010311	30.3/M	membrana	300	100



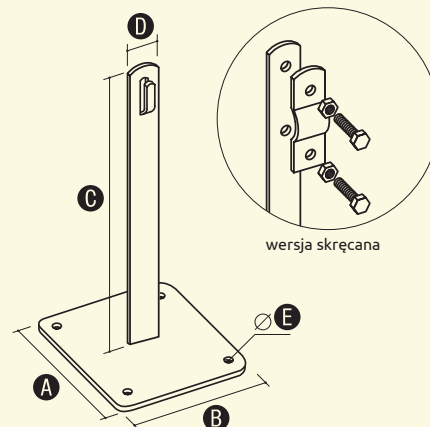
Uchwyt dachowy z płytką

OC 01 OG 02 CU 03 LA 16

Służy do prowadzenia drutu odgromowego na płaskich dachach. Mocowany do podłoża za pomocą wkrętów, gwoździ lub poprzez klejenie. Szczegóły dotyczące sposobu klejenia znajdziesz na www.elkobis.com.pl.

W celu zamówienia alternatywnej wersji materiałowej, zmień dwie ostatnie cyfry numeru katalogowego.

NR KAT.	STARY NR KAT.	TYP	A	B	C	D	E
91500101	15.1	zaciskany	70	70	150	25	5
91500401	15.1.1	zaciskany	70	70	100	25	5
91500201	15.1/S	skręcany	70	70	150	25	5
91500501	15.1.1/S	skręcany	70	70	100	25	5



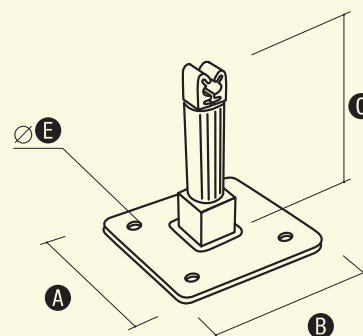
Uchwyt dachowy z płytką z plastikiem

OC 01 OG 02 CU 03 LA 16

Służy do prowadzenia drutu odgromowego na płaskich dachach. Mocowany do podłoża za pomocą wkrętów, gwoździ lub poprzez klejenie. Szczegóły dotyczące sposobu klejenia znajdziesz na www.elkobis.com.pl.

W celu zamówienia alternatywnej wersji materiałowej, zmień dwie ostatnie cyfry numeru katalogowego.

NR KAT.	STARY NR KAT.	A	B	C	E
91500301	15.1/P	70	70	70	5



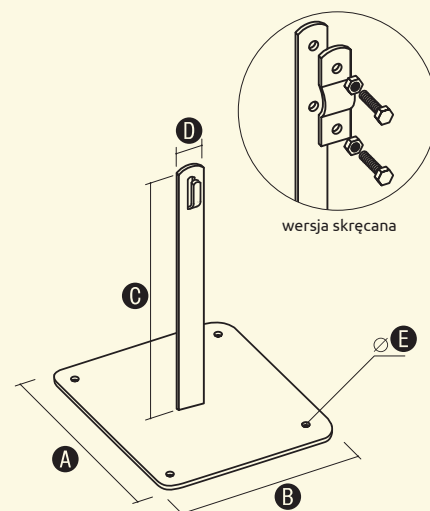
Uchwyt dachowy z płytką MAX

OC 01 OG 02 CU 03 LA 16

Służy do prowadzenia drutu odgromowego na płaskich dachach. Zwiększona powierzchnia stopki zapewnia dużą stabilność. Mocowany do podłoża za pomocą wkrętów, gwoździ lub poprzez klejenie. Szczegóły dotyczące sposobu klejenia znajdziesz na www.elkobis.com.pl.

W celu zamówienia alternatywnej wersji materiałowej, zmień dwie ostatnie cyfry numeru katalogowego.

NR KAT.	STARY NR KAT.	TYP	A	B	C	D	E
91600101	16.1	zaciskany	120	120	150	25	5
91600401	16.1.1	zaciskany	120	120	100	25	5
91600201	16.1/S	skręcany	120	120	150	25	5
91600501	16.1.1/S	skręcany	120	120	100	25	5



GRUPA I
Złącza odgromowe

GRUPA II
Uziemienia i połączenia wyrównawcze

GRUPA III
Przewody odprowadzające

GRUPA IV
Zwody poziome

GRUPA V
Zwody pionowe: maszty, iglice, zwody izolowane

GRUPA VI
Zwody izolowane wysokonapięciowe

GRUPA VII
Akcesoria

GRUPA VIII
Pozostałe wyroby

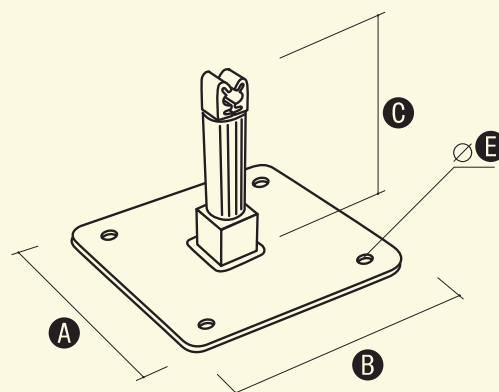
Uchwyt dachowy z płytką MAX z plastikiem

OC 01 OG 02 CU 03 LA 16

Służy do prowadzenia drutu odgromowego na płaskich dachach. Zwiększona powierzchnia stopki zapewnia dużą stabilność. Mocowany do podłoża za pomocą wkrętów, gwoździ lub poprzez klejenie. Szczegóły dotyczące sposobu klejenia znajdziesz na www.elkobis.com.pl.

W celu zamówienia alternatywnej wersji materiałowej, zmień dwie ostatnie cyfry numeru katalogowego.

NR KAT.	STARY NR KAT.	A	B	C	E
91600301	16.1/P	120	120	70	5



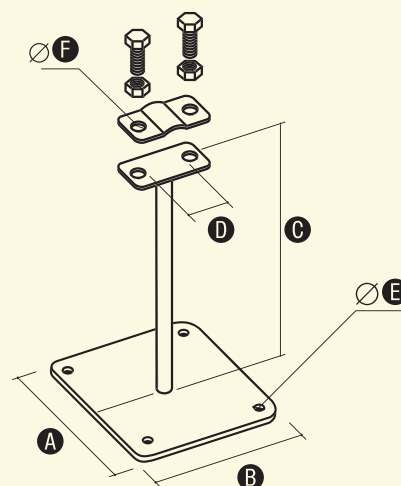
Uchwyt dachowy specjalny

OC 01 OG 02 CU 03 LA 16

Służy do prowadzenia drutu odgromowego na płaskich dachach. Mocowany do podłoża za pomocą wkrętów, gwoździ. Część wsporcza wykonana z pręta zapewnia odpowiednią sztywność i wytrzymałość.

W celu zamówienia alternatywnej wersji materiałowej, zmień dwie ostatnie cyfry numeru katalogowego.

NR KAT.	STARY NR KAT.	A	B	C	D	E	F
91700101	17.1	70	70	135	30	5	7
91700201	17.2	120	120	400	30	5	7
91700301	17.3	120	120	600	30	5	7



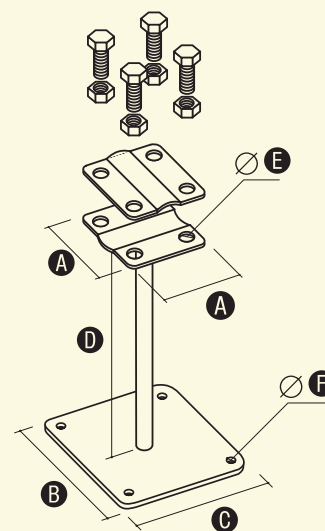
Uchwyt krzyżowy z płytką

OC 01 OG 02 CU 03

Służy do krzyżowego łączenia drutu odgromowego na płaskich dachach. Mocowany do podłoża za pomocą wkrętów, gwoździ lub poprzez klejenie.

W celu zamówienia alternatywnej wersji materiałowej, zmień dwie ostatnie cyfry numeru katalogowego.

NR KAT.	STARY NR KAT.	A	B	C	D	E	F	ŚRUBA
92200101	22.1	57	70	70	135	9	5	4xM8/20
92200401	22.1.1	57	70	70	75	9	5	4xM8/20



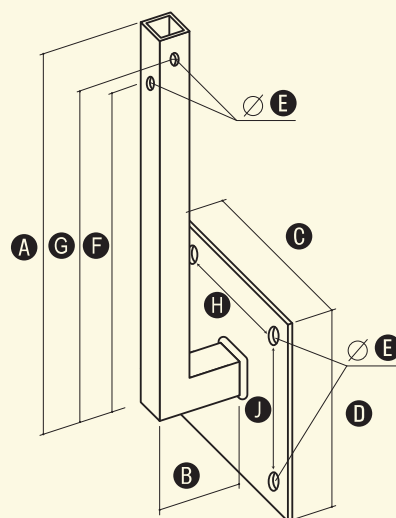
Uchwyt naciągowy boczny

OC 01 LA 16

Służy do wykonywania naciągów zwodów poziomych.
Wykonany jest z profilu 35x35.

W celu zamówienia alternatywnej wersji materiałowej, zmień dwie ostatnie cyfry numeru katalogowego.

NR KAT.	STARY NR KAT.	A	B	C	D	E	F	G	H	J
98700101	87.1	400	100	200	250	11	360	380	155	205



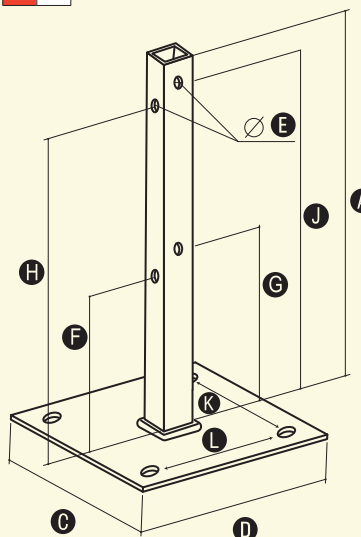
Uchwyt naciągowy prosty

OC 01 LA 16

Służy do wykonywania naciągów drutu odgromowego.
Wykonany jest z profilu 35x35.

W celu zamówienia alternatywnej wersji materiałowej, zmień dwie ostatnie cyfry numeru katalogowego.

NR KAT.	STARY NR KAT.	A	C	D	E	F	G	H	J	K	L
98700201	87.2	300	200	250	11	130	150	260	280	155	205



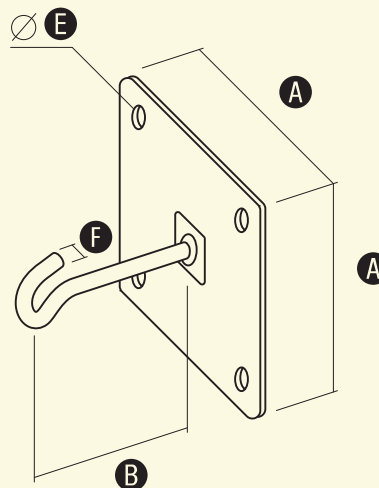
Uchwyt naciągowy poziomy

OC 01 LA 16

Służy do wykonywania naciągów zwodów poziomych.

W celu zamówienia alternatywnej wersji materiałowej, zmień dwie ostatnie cyfry numeru katalogowego.

NR KAT.	STARY NR KAT.	A	B	E	F
98800101	88.1	120	105	8	10



GRUPA I
Złącza odgromowe

GRUPA II
Uziemienia i połączenia wyrównawcze

GRUPA III
Przewody odprowadzające

GRUPA IV
Zwody poziome

GRUPA V
Zwody pionowe: maszty, iglice, zwody izolowane

GRUPA VI
Zwody izolowane wysokonapięciowe

GRUPA VII
Akcesoria

GRUPA VIII
Pozostałe wyroby

Połączenie kompensacyjne

AL

Służy do wykonywania elastycznych połączeń drutu i/lub bednarki. Zaleca się stosować na odcinku drutu co 40 m.

NR KAT.	STARY NR KAT.	L	ZASTOSOWANIE
10100301	101.1 DD	1m	drut / drut
10100201	101.1 DB	1m	drut / bednarka
10100101	101.1 BB	1m	bednarka / bednarka



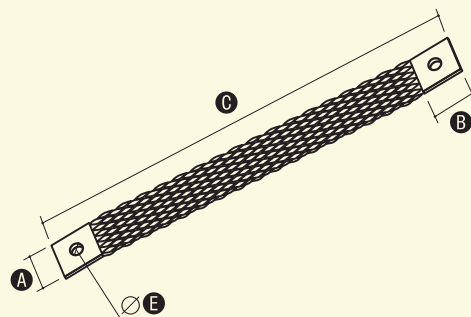
* Zastosowano tu złącza: 90700101 - str. 30, 91400101 - str. 32.

Elastyczne złącze miedziane cynowane

CU

Służy do wykonywania elastycznych połączeń drutu i/lub bednarki.

NR KAT.	STARY NR KAT.	A	B	C	E
10100403	101.2 CU/30	40	40	300	12
10100503	101.2 CU/40	40	40	400	12



GRUPA V

Zwody pionowe: maszty, iglice, zwody izolowane

Produkty przebadane wg PN-EN 62561-1:2012



GRUPA I
Złącza odgromowe

GRUPA II
Uziemienia i połączenia wyrównawcze

GRUPA III
Przewody odprowadzające

GRUPA IV
Zwody poziome

GRUPA V
Zwody pionowe: maszty, iglice, zwody izolowane

GRUPA VI
Zwody izolowane wysokonapięciowe

GRUPA VII
Akcesoria

GRUPA VII
Pozostałe wyroby

W GRUPIE V znajdziesz m.in.:

- Maszt odgromowy na podstawie pięcioramiennej str. 72
- Maszt odgromowy z podstawą metalową str. 74
- Iglica gąsiorowa podwójna str. 77

W celu zamówienia masztów o długościach będących wielokrotnością 0,5m, prosimy o kontakt z działem handlowym.

Maszt odgromowy z podstawą betonową (do 2m)

W wersji podstawowej służy do ochrony pojedynczych urządzeń montowanych na dachach obiektów (wentylatory, skraplacze, itp.). Pozwala na łatwą rozbudowę i tworzenie tzw. odgromowych stref ochronnych.

W celu zamówienia alternatywnej wersji materiałowej, zmień dwie ostatnie cyfry numeru katalogowego.

NR KAT.	STARY NR KAT.	A	B	C *	ŚRUBA	Strefa wiatrowa PN 77/B-0211
94341009	43.1	1000	345	19 kg	4xM8/20	I, II, III
94342009	43.2**	2000	345	19 kg	4xM8/20	I, II, III
94392003	43.2.1	2000	500	40 kg	4xM8/20	I, II, III

MASZTY NA PODSTAWACH BETONOWYCH

CU 03 AL 09

PRODUKT PRZEBADANY

*) Waga podstawy.
**) Można stosować w strefie III (wg PN 77/B-0211) pod warunkiem trwałego przymocowania podstawy do podłoża (np. poprzez przyklejenie).

Maszt odgromowy z podstawą betonową (3-4m)

Wolnostojący maszt odgromowy na podstawie betonowej, nie wymagający stosowania odciągów. Ochrania pojedyncze urządzenia zamontowane na dachach obiektów (wentylatory, skraplacze, itp.) przed skutkami wyładowań. Dodatkowy stalowy stabilizator zapewnia mu stabilność i odporność na podmuchy wiatru. Maszt jest w sposób trwały połączony ze stabilizatorem.

W celu zamówienia alternatywnej wersji materiałowej, zmień dwie ostatnie cyfry numeru katalogowego.

NR KAT.	STARY NR KAT.	A	B	C *	ŚRUBA	Strefa wiatrowa PN 77/B-0211
94343009	43.3**	3000	500	40 kg	4xM8/20	I, II, III
94344009	43.4**	4000	500	40 kg	4xM8/20	I, II, III

CU 03 AL 09

PRODUKT PRZEBADANY

*) Waga podstawy.
**) Można stosować w strefie III (wg PN 77/B-0211) pod warunkiem trwałego przymocowania podstawy do podłoża (np. poprzez przyklejenie).

Maszty odgromowe na trójnogu

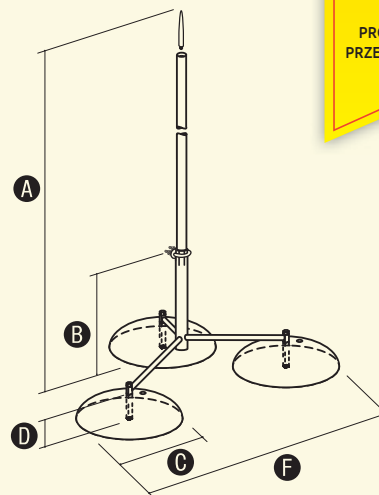
OC 01 NI 05

PRODUKT
PRZEBADANY

Służy do ochrony odgromowej elementów dachu lub urządzeń (wentylatory, klimatyzatory, skraplacze, świetliki, itp.), których ze względów bezpieczeństwa nie można przyłączyć bezpośrednio do zwodów. Stosowanie masztów powoduje powstanie strefy ochronnej.

W celu zamówienia alternatywnej wersji materiałowej, zmień dwie ostatnie cyfry numeru katalogowego.

NR KAT.	STARY NR KAT.	A	B	C	D	F
96504005	65.4	4000	640	500	120	1450
96505005	65.5	5000	640	500	120	1450
96506005	65.6	6000	640	500	120	1450
96507005	65.7	7000	640	500	120	1450



W przypadku stosowania w III strefie obciążenia wiatrem (PN-77/B-0211) stopy betonowe muszą być trwale przymocowane do podłoża. Szpic masztu nakręcany.

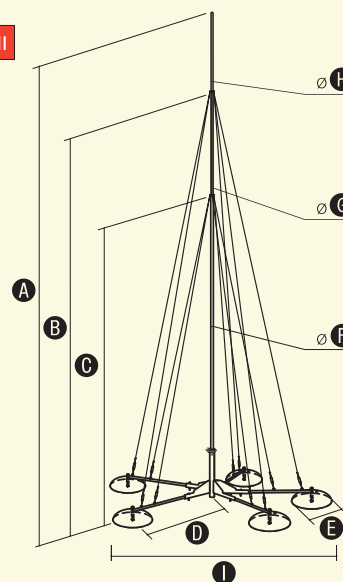
Maszty odgromowe na podstawie pięcioramiennej

NI

PRODUKT
PRZEBADANY

Służy do ochrony odgromowej elementów dachu lub urządzeń (wentylatory, klimatyzatory, skraplacze, świetliki itp.), których ze względów bezpieczeństwa nie można przyłączyć bezpośrednio do zwodów. Stosowanie masztów powoduje powstanie strefy ochronnej. Masa całkowita ~270 kg. Nie wymaga dodatkowych odciągów!

NR KAT.	STARY NR KAT.	A	B	C	D	E	F	G	H	I
96508005	65.8	8000	6235	4280	1650	500	rura 40x2	Ø 25	pręt Ø16	3800
96509005	65.9	9000	6735	4280	1650	500	rura 40x2	Ø 25	pręt Ø16	3800
96531005	65.10	10000	7300	5000	1650	500	rura 40x2	Ø 25	pręt Ø16	3800

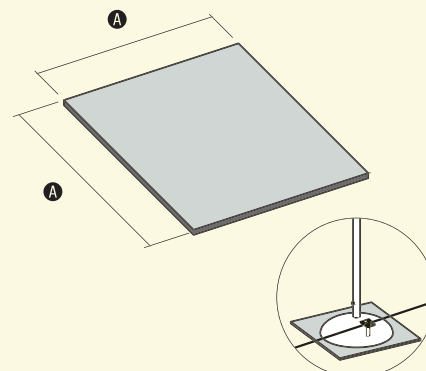


Można stosować w strefie III (wg PN 77/B-0211) pod warunkiem trwałego przymocowania podstawy do podłoża (np. poprzez przyklejenie).

Podkładka do podstawy betonowej

Stosuje się jako podkładkę zabezpieczającą pokrycie dachu przed uszkodzeniem mechanicznym. W zależności od rodzaju pokrycia dachu, wykonana jest z papy lub folii dachowej. Przy doborze należy pamiętać, że podkładka ma być wykonana z takiego rodzaju materiału, z jakiego wykonane jest pokrycie dachu.

NR KAT.	STARY NR KAT.	TYP	A
94308222	43.82/P	do papy	500
94308221	43.82/M	do membrany	500



Sposób montażu

Zestaw regulacyjny do masztu

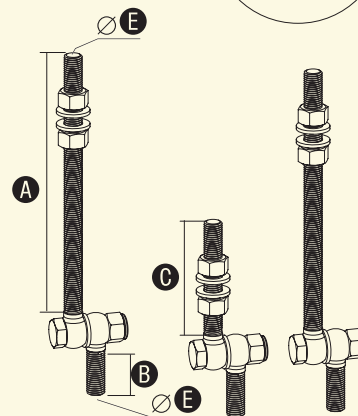
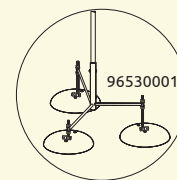
Służy do pionowania masztów na trójnogach (zestaw trzelementowy) lub masztów aluminiowych na jednej podstawie (zestaw pojedynczy).

NR KAT.	STARY NR KAT.	TYP	A	B	C	E
96530001	65.R	do masztów na trójnogach	250	40	80	16
96540001	65.R.1	do masztów na jednej podstawie	80	40		16

OC Zestaw regulacyjny pojedynczy 96540001



Sposób montażu



Zestaw regulacyjny do masztu trzelementowy 96530001

GRUPA I
Złącza odgromowe

GRUPA II
Uziemienia i połączenia wyrównawcze

GRUPA III
Przewody odprowadzające

GRUPA IV
Zwody poziome

GRUPA V
Zwody pionowe: maszty, iglice, zwody izolowane

GRUPA VI
Zwody izolowane wysokonapięciowe

GRUPA VII
Akcesoria

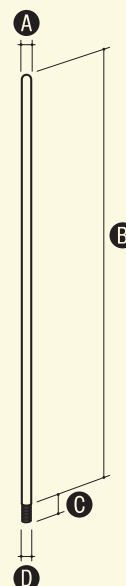
GRUPA VII
Pozostałe wyroby

Maszt aluminiowy

Służy do ochrony odgromowej elementów dachu lub urządzeń (wentylatory, klimatyzatory, skraplacze, świetliki, itp.). Stosowanie masztów powoduje powstanie strefy ochronnej.

NR KAT.	STARY NR KAT.	A	B	C	D
94301009	43.010	16	1000	35	M16
94302009	43.020	16	2000	35	M16
94303009	43.030	16	3000	35	M16
94304009	43.040	16	4000	35	M16

AL

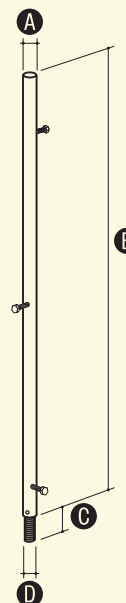


Stabilizator masztu

Przeznaczony do stosowania przy masztach 2,5 - 4 m. Zapewnia stabilność i odporność masztu na podmuchy wiatru.

NR KAT.	STARY NR KAT.	A	B	C	D	ŚRUBA
94307001	43.70	28	1000	35	M16	3XM8

OC



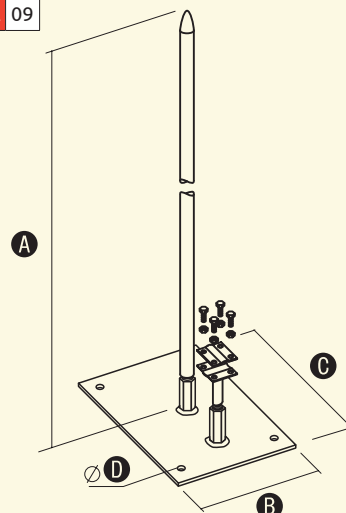
Maszt odgromowy z podstawą metalową

CU 03 AL 09

W wersji podstawowej służy do ochrony pojedynczych urządzeń montowanych na dachach obiektów (wentylatory, skraplacze, itp.). Pozwala na łatwą rozbudowę i tworzenie tzw. odgromowych stref ochronnych.

W celu zamówienia alternatywnej wersji materiałowej, zmień dwie ostatnie cyfry numeru katalogowego.

NR KAT.	STARY NR KAT.	A	B	C	D	ŚRUBA	Strefa wiatrowa PN 77/B-0211
94381009	43.1/M	1000	100	250	11	4xM8/20	I, II, III
94382009	43.2/M**	2000	100	250	11	4xM8/20	I, II, III
94383009	43.3/M	3000	200	250	11	4xM8/20	I, II, III
94384009	43.4/M	4000	200	250 <td 11	4xM8/20	I, II, III	



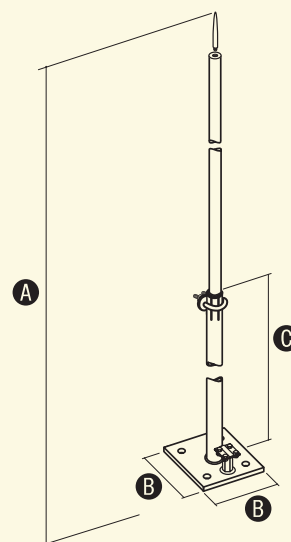
**) Można stosować w strefie III (wg PN 77/B-0211) pod warunkiem trwałego przymocowania podstawy do podłoża (np. poprzez przyklejenie).

Maszt odgromowy z podstawą metalową

NI

Służy do ochrony odgromowej elementów dachu lub urządzeń (wentylatory, klimatyzatory, skraplacze, świetliki, itp.), których ze względów bezpieczeństwa nie można przyłączyć bezpośrednio do zwodów. Stosowanie masztów powoduje powstanie strefy ochronnej. Zastosowano tu podstawę 94309001 (str. 75).

NR KAT.	STARY NR KAT.	A	B	C
96564005	65.4/M	4000	250	900
96565005	65.5/M	5000	250	900
96566005	65.6/M	6000	250	900
96567005	65.7/M	7000	250	900



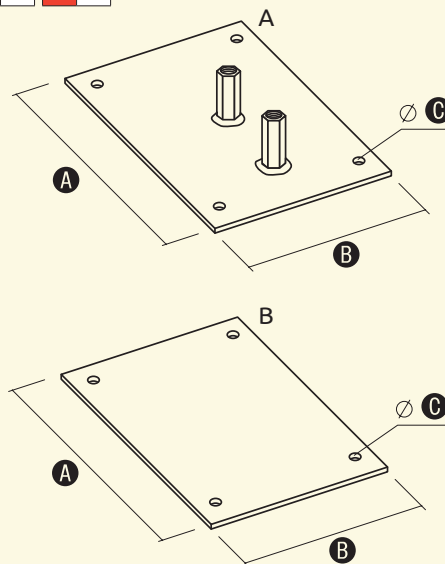
Podstawa masztu odgromowego mała

OG 02 NI 05

Służy do mocowania masztów aluminiowych (np. 94301009 - str.73) do konstrukcji dachu.

W celu zamówienia alternatywnej wersji materiałowej, zmień dwie ostatnie cyfry numeru katalogowego.

NR KAT.	STARY NR KAT.	A	B	C
94301302	43.13A	250	100	11
94301402	43.14A	250	200	11
94311302	43.13B	250	100	11
94311402	43.14B	250	200	11

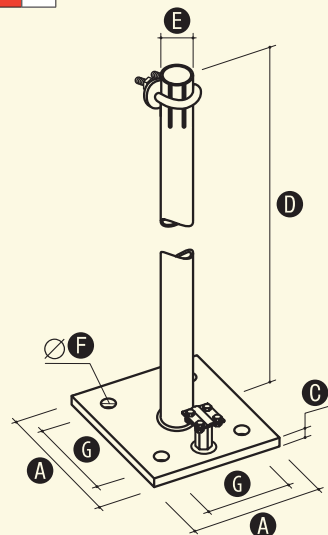


Podstawa masztu odgromowego

OC 01 OG 02

Służy do mocowania masztów odgromowych do konstrukcji dachu. Można stosować do masztów o wysokości max 7m.

NR KAT.	STARY NR KAT.	A	C	D	E	F	G	ŚRUBA
94309001	43.9	250	8	900	60	13	200	6xM10/30



GRUPA I
Złącza odgromowe

GRUPA II
Uziemienia i połączenia wyrównawcze

GRUPA III
Przewody odprowadzające

GRUPA IV
Zwody poziome

Maszt

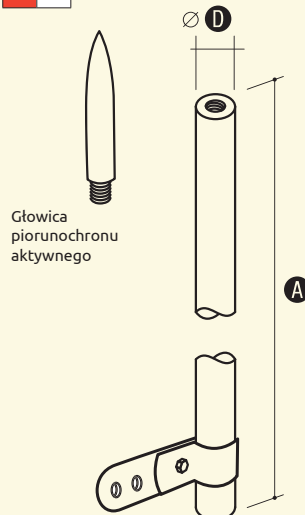
IGLICE I MASZTY MONTOWANE DO ELEMENTÓW KONSTRUKCYJNYCH

CU 03 NI 05

Służy do ochrony odgromowej elementów dachu lub urządzeń (wentylatory, klimatyzatory, skraplacze, świetliki itp.), których ze względów bezpieczeństwa nie można przyłączyć bezpośrednio do zwodów. Stosowanie masztów powoduje powstanie strefy ochronnej. Do mocowania masztu można wykorzystać uchwyt masztu np. 9600101 lub uchwyt cybantowy 96000401.

W celu zamówienia alternatywnej wersji materiałowej, zmień dwie ostatnie cyfry numeru katalogowego.

NR KAT.	STARY NR KAT.	A	D *
96201005	62.1	1000	25
96202005	62.2	2000	25
96203005	62.3	3000	25
96204005	62.4	4000	40
96205005	62.5	5000	40
96206005	62.6	6000	40



* Średnice rur mogą ulec zmianie.

GRUPA V
Zwody pionowe: maszty, iglice, zwody izolowane

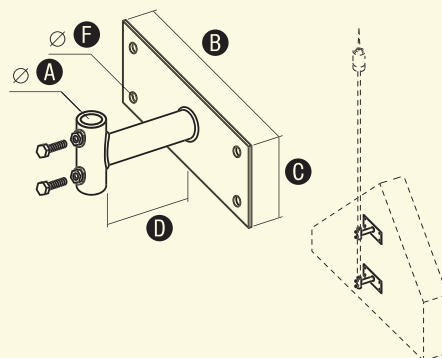
Uchwyt masztu

OC 01 OG 02 LA 16

Służy do mocowania masztów odgromowych do ścian i konstrukcji itp. Przy montażu do konstrukcji można stosować z 94311402 (str. 74).

W celu zamówienia alternatywnej wersji materiałowej, zmień dwie ostatnie cyfry numeru katalogowego.

NR KAT.	STARY NR KAT.	A	B	C	D	F	ŚRUBA
96000101	60.1	31	250	100	100	11	2xM10/30
96000201	60.2	42	250	200	100	11	2xM10/30



GRUPA VI
Zwody izolowane wysokonapięciowe

GRUPA VII
Akcesoria

GRUPA VII
Pozostałe wyroby

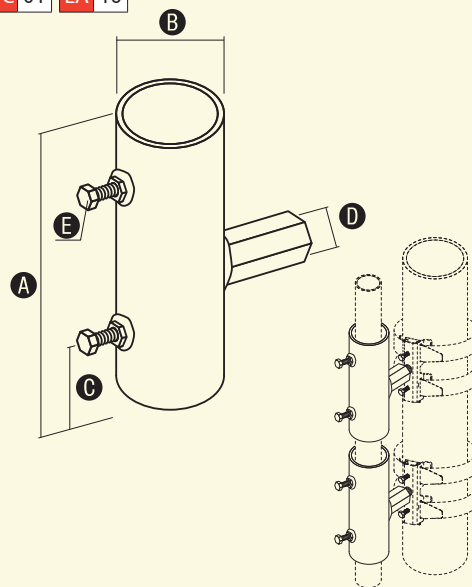
Uchwyt masztu do obejmy 96701105

OC 01 LA 16

96000701 - służy do mocowania masztów na obejmy 96701105 (str. 84).
96000801 - służy do mocowania masztów na obejmy 96701105 (str. 84).
Do montażu masztu należy bezwzględnie zastosować min. dwa uchwyty!

W celu zamówienia alternatywnej wersji materiałowej, zmień dwie ostatnie cyfry numeru katalogowego.

NR KAT.	STARY NR KAT.	ZASTOSOWANIE DO MASZTÓW	A	B	C	D	F	ŚRUBA
96000701	60.7/M16	94301009 str. 73	100	30	22	M16	M10	2x M10/30
		94302009 str. 73						
		94303009 str. 73						
		94304009 str. 73						
		96201005 str. 75						
		96202005 str. 75						
96000801	60.8/M16	96203005 str. 75	150	42	22	M16	M10	2x M10/30
		96204005 str. 75						
		96205005 str. 75						
		96206005 str. 75						



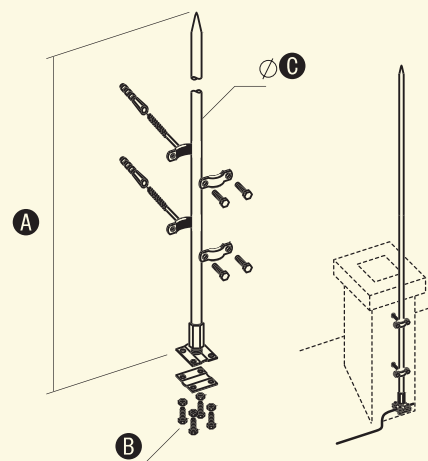
Iglica kominowa

CU 03 AL 09

Służy do zabezpieczenia kominów lub innych elementów dachu budynku.

W celu zamówienia alternatywnej wersji materiałowej, zmień dwie ostatnie cyfry numeru katalogowego.

NR KAT.	STARY NR KAT.	A	B	C
97001009	70.10	1000	4xM8/16	16
97001509	70.15	1500	4xM8/16	16
97002009	70.20	2000	4xM8/16	16
97003009	70.30	3000	4xM8/16	16

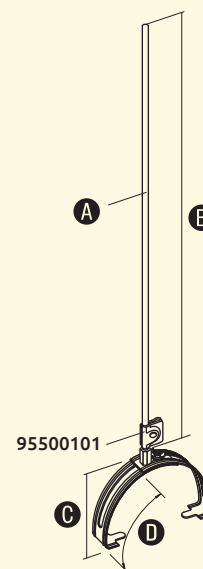


Iglica gąsiorowa pojedyncza

AL

Służy do ochrony elementów montowanych na połaci dachu, takich jak **ogniwa fotowoltaiczne**, klimatyzatory, kominy, itp. Montowana na gąsiorach na szczytach dachów.

NR KAT.	STARY NR KAT.	A	B	C	D
97111009	71.10/1	Ø12	1000	65	125÷205

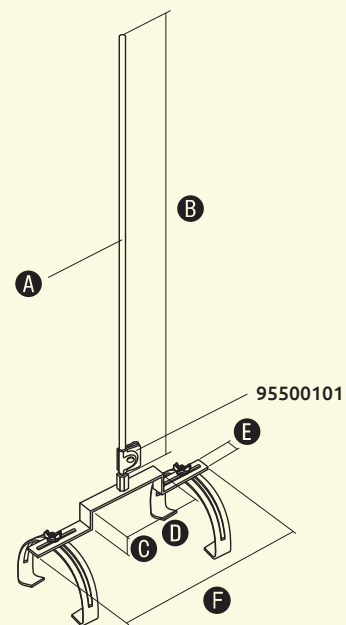


Iglica gąsiorowa podwójna

AL

Służy do ochrony elementów montowanych na połaci dachu, takich jak **ogniwa fotowoltaiczne**, klimatyzatory, kominy, anteny, itp. Wzmocniona podwójnym uchwytem. Montowana na gąsiorach na szczytach dachów.

NR KAT.	STARY NR KAT.	A	B	C	D	E	F
97101009	71.10	Ø12	1000	30	150	2,5	350
97101509	71.15	Ø12	1500	30	150	2,5	350
97102009	71.20	Ø12	2000	30	150	2,5	350

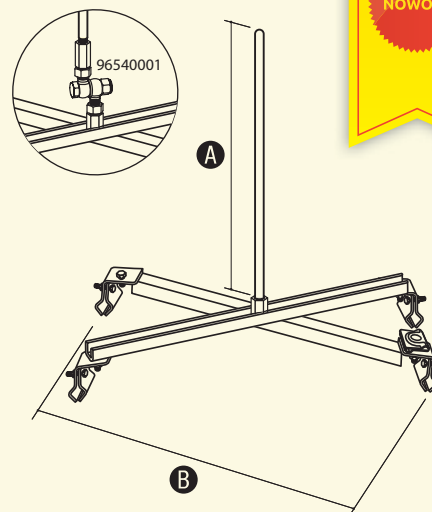


Iglica odgromowa na dach blaszany

AL

Służy do ochrony dachów krytych blachą na rąbek stojący. Iglica wykonana z aluminium, podstawa ze stali ocynkowanej. W przypadku dachów o dużym stopniu nachylenia, gdzie wymagane jest wypionowanie iglicy, należy osobno dokupić zestaw regulacyjny 96540001.

NR KAT.	STARY NR KAT.	A	B
97121009	NOWOŚĆ	1000	700
97122009	NOWOŚĆ	2000	700

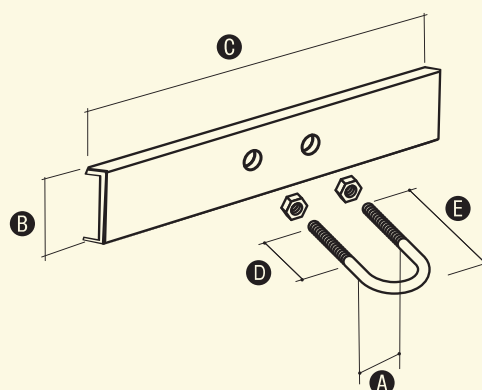


Uchwyt cybantowy

OC

Służy do mocowania masztów odgromowych oraz masztów ze zwodem izolowanym do konstrukcji, balustrad, rur itp.

NR KAT.	STARY NR KAT.	A	B	C	D	E	NAKRĘTKA
96000401	60.4	40,5	40	150	60	110	10



GRUPA I
Złącza odgromowe

GRUPA II
Uziemienia i połączenia wyrównawcze

GRUPA III
Przewody odprowadzające

GRUPA IV
Zwody poziome

GRUPA V
Zwody pionowe: maszty, iglice, zwody izolowane

GRUPA VI
Zwody izolowane wysokonapięciowe

GRUPA VII
Akcesoria

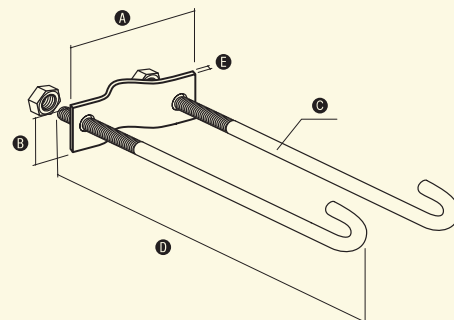
GRUPA VII
Pozostałe wyroby

Uchwyt specjalny do masztu

OC

Służy do mocowania masztów oraz masztów ze zwodem izolowanym do nietypowych konstrukcji budowlanych (np. do teowników i dwuteowników).

NR KAT.	STARY NR KAT.	A	B	C	D	E
96000601	60.6	125	40	10	300	5



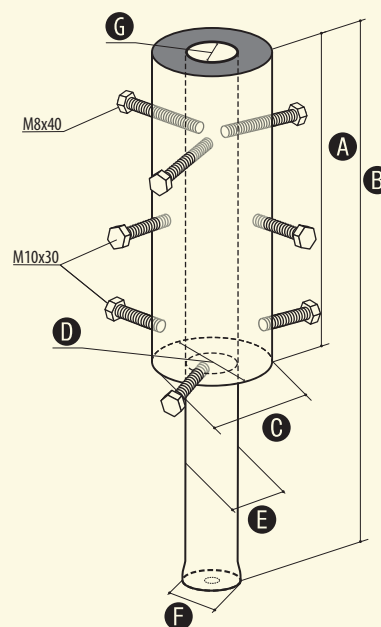
Adapter słupa oświetleniowego na maszt odgromowy

OG

Służy do adaptowania słupów oświetleniowych na maszty odgromowe.

Można stosować do masztów odgromowych o wys. max 4m. Przy wys. 1-2m - pręt Ø16mm, przy wys. 3-4m - rurka Ø25mm.

NR KAT.	STARY NR KAT.	A	B	C	D	E	F	G	WAGA
96600102	66.1	250	500	Ø76	Ø69	Ø38	Ø45	Ø30	~3800g



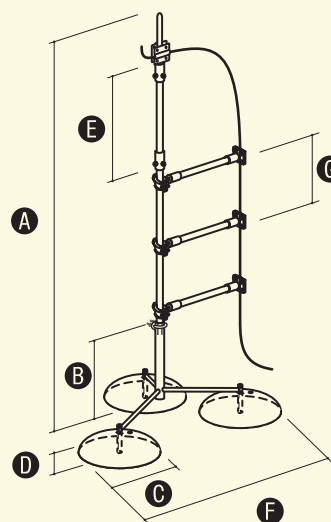
Maszt odgromowy na trójnogu ze zwodem izolowanym

NI

Służy do ochrony odgromowej elementów dachu lub urządzeń (wentylatory, klimatyzatory, skraplacze, świetliki, itp.), których ze względów bezpieczeństwa nie można przyłączyć bezpośrednio do zwodów. Stosowanie masztów powoduje powstanie strefy ochronnej. Montaż masztu nie powoduje naruszenia pokrycia dachu. Zwód izolowany zapewnia przerwę izolacyjną.

NR KAT.	STARY NR KAT.	A	B	C	D	E	F	G
96514005	65.4 Zi	4000	640	500	120	1000	1450	1000
96515005	65.5 Zi	5000	640	500	120	1000	1450	1000
96516005	65.6 Zi	6000	640	500	120	1000	1450	1000
96517005	65.7 Zi	7000	640	500	120	1000	1450	1000

ZWODY IZOLOWANE I DRAŻKI IZOLACYJNE

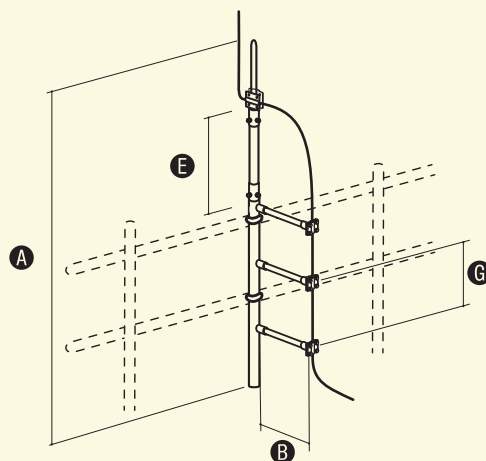


Maszt odgromowy ze zwodem izolowanym

NI

Służy do ochrony odgromowej elementów dachu lub urządzeń (wentylatory, klimatyzatory, skraplacze, świetliki, itp.), których ze względów bezpieczeństwa nie można przyłączyć bezpośrednio do zwodów. Stosowanie masztów powoduje powstanie strefy ochronnej. Zwód izolowany zapewnia przerwę izolacyjną.

NR KAT.	STARY NR KAT.	A	B	E	G
96544005	65.4.1 Zi	4000	750	1000	1000
96545005	65.5.1 Zi	5000	750	1000	1000
96546005	65.6.1 Zi	6000	750	1000	1000
96547005	65.7.1 Zi	7000	750	1000	1000



GRUPA I
Złącza odgromowe

GRUPA II
Uziemienia i połączenia wyrównawcze

GRUPA III
Przewody odprowadzające

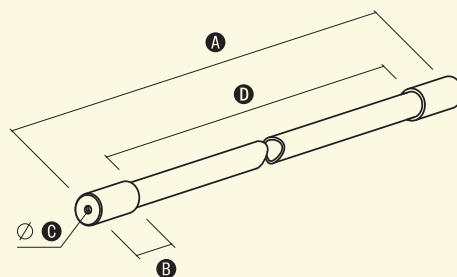
GRUPA IV
Zwody poziome

Drążek izolacyjny

PCV

Służy do mocowania masztu do chronionego urządzenia w celu uzyskania odpowiedniej przerwy izolacyjnej, oraz zwiększenia stabilności masztu.

NR KAT.	STARY NR KAT.	A	B	C	D
97900729	79.075	750	51	8	638
97900029	79.100	1000	51	8	888
97901529	79.150	1500	51	8	1388
97920029	79.200	2000	51	8	1888



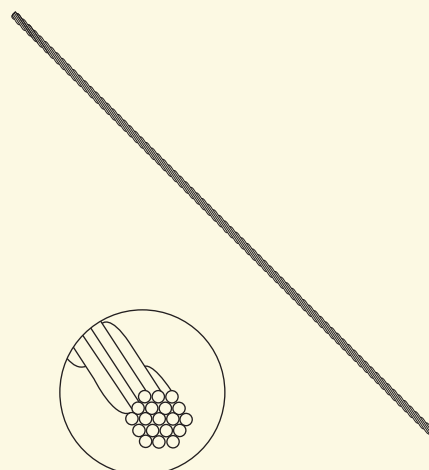
GRUPA V
Zwody pionowe: maszty, iglice, zwody izolowane

Linka odgromowa ALDREY

AL

Służy do wykonywania siatki zwodów pomiędzy masztami odgromowymi. W sprzedaży linka konfekcjonowana. Jednostka sprzedaży mb.

NR KAT.	STARY NR KAT.	RODZAJ SPLOTU	WAGA 1 mb
80200809	ALDREY 50mm ²	19 x Ø1,8mm	0,14 kg



GRUPA VI
Zwody izolowane wysokonapięciowe

GRUPA VII
Akcesoria

GRUPA VII
Pozostałe wyroby

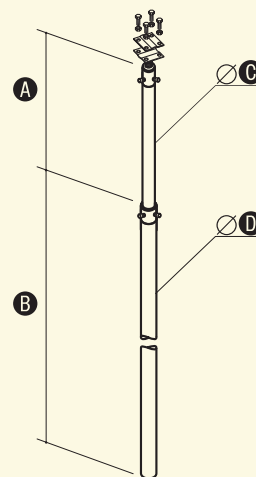
Maszt izolowany wsporczy

NI

NOWOŚĆ

Służy do ochrony elementów dachu oraz urządzeń elektrycznych. Maszt izolowany wsporczy wraz z linką Aldrey stosujemy w miejscach, gdzie nie jest możliwe zachowanie odpowiedniego odstępu izolacyjnego. Odległość pomiędzy kolejnymi masztami nie powinna przekraczać 10 metrów.

NR KAT.	STARY NR KAT.	A	B	C	D
96233005	NOWOŚĆ	1000	2000	Ø32	Ø40
96234005	NOWOŚĆ	1000	3000	Ø32	Ø40
96235005	NOWOŚĆ	1000	4000	Ø32	Ø40
96236005	NOWOŚĆ	1000	5000	Ø32	Ø40
96237005	NOWOŚĆ	1000	6000	Ø32	Ø40



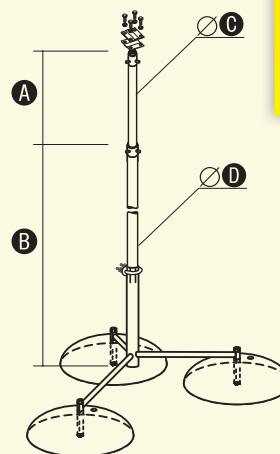
Maszt izolowany wsporczy na trójnogu

NI

NOWOŚĆ

Służy do ochrony elementów dachu oraz urządzeń elektrycznych. Maszt izolowany wsporczy wraz z linką Aldrey stosujemy w miejscach, gdzie nie jest możliwe zachowanie odpowiedniego odstępu izolacyjnego. Odległość pomiędzy kolejnymi masztami nie powinna przekraczać 10 metrów. Montaż masztu nie powoduje naruszenia pokrycia dachu.

NR KAT.	STARY NR KAT.	A	B	C	D
96553005	NOWOŚĆ	1000	2000	Ø32	Ø40
96554005	NOWOŚĆ	1000	3000	Ø32	Ø40
96555005	NOWOŚĆ	1000	4000	Ø32	Ø40
96556005	NOWOŚĆ	1000	5000	Ø32	Ø40
96557005	NOWOŚĆ	1000	6000	Ø32	Ø40

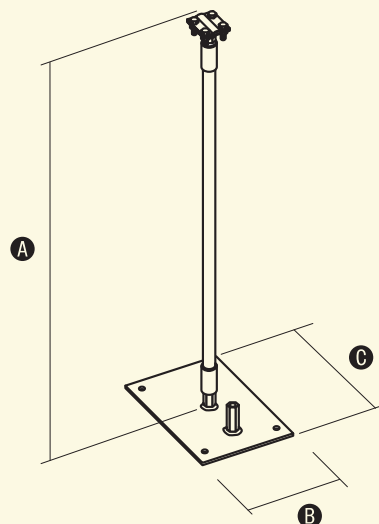


Wspornik izolowany zwodu pionowego

OG

Służy do mocowania drążka izolacyjnego do konstrukcji chronionego elementu.

NR KAT.	STARY NR KAT.	A	B	C
98010002	80.100	1000	200	250



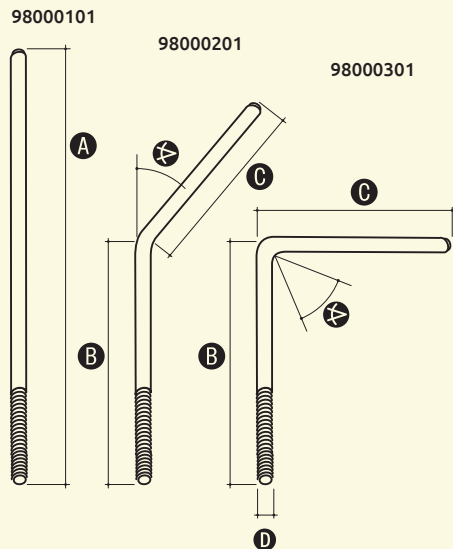
Inne wymiary na zamówienie Klienta.

Końcówka drążka

OC

Służy do mocowania drążka izolacyjnego (str. 79) do chronionej konstrukcji.

NR KAT.	STARY NR KAT.	A	B	C	D	α
98000101	80.1	200	100	100	8	-
98000201	80.2	200	100	100	8	45°
98000301	80.3	200	100	100	8	90°

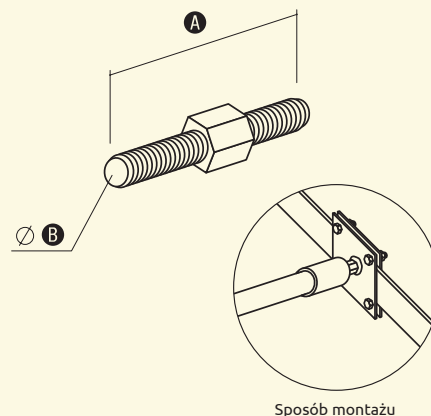


Łącznik prosty

OC

Służy do prostego mocowania uchwyty drążka (98400101 - str. 82) do drążka izolacyjnego (str. 79).

NR KAT.	STARY NR KAT.	A	B
98100101	81.1	50	M8

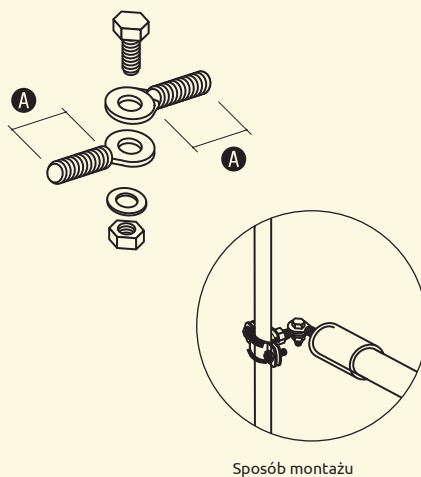


Łącznik przegubowy

OC

Służy do przegubowego mocowania uchwyty drążka izolacyjnego.

NR KAT.	STARY NR KAT.	A	ŚRUBA
98200101	82.1	25	8/20



GRUPA I
Złącza odgromowe

GRUPA II
Uziemienia i połączenia wyrównawcze

GRUPA III
Przewody odprowadzające

GRUPA IV
Zwody poziome

GRUPA V
Zwody pionowe: maszty, iglice, zwody izolowane

GRUPA VI
Zwody izolowane wysokonapięciowe

GRUPA VII
Akcesoria

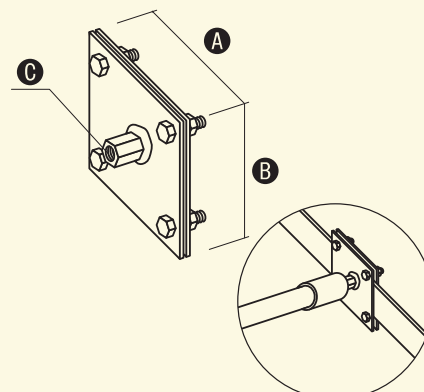
GRUPA VII
Pozostałe wyroby

Uchwyt drążka płaski

OC

Służy do mocowania drążka izolacyjnego do konstrukcji dachu lub do powierzchni płaskich.

NR KAT.	STARY NR KAT.	A	B	C	ŚRUBA
98400101	84.1	80	57	8	4xM8/40



Sposób montażu

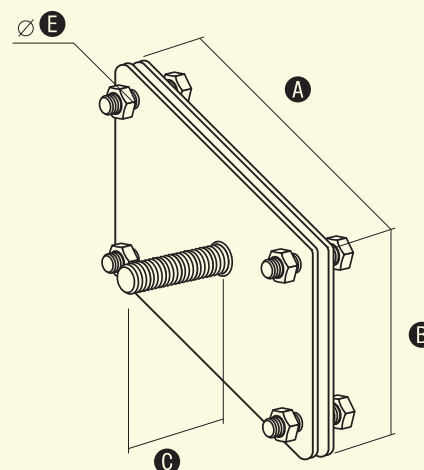
Uchwyt drążka płaski duży

OC 01 MI 04 LA 16

Służy do mocowania drążka izolacyjnego do konstrukcji lub powierzchni płaskich. W zestawie 4 śruby M10x50.

W celu zamówienia alternatywnej wersji materiałowej, zmień dwie ostatnie cyfry numeru katalogowego.

NR KAT.	STARY NR KAT.	A	B	C	E	ŚRUBA
98400301	84.3	125	100	M16x50	11	4xM10x50

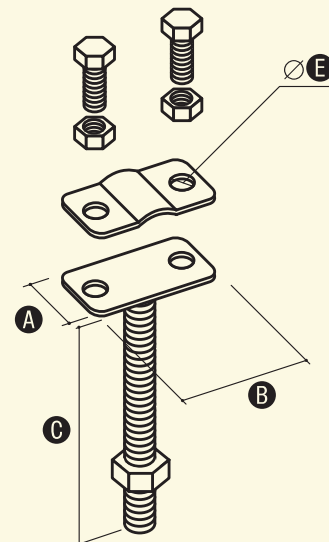


Uchwyt do drutu

OC

Służy do prowadzenia drutu odgromowego np. na drążkach izolacyjnych. Można stosować także z uchwytem betonowym 92910101 (str. 64).

NR KAT.	STARY NR KAT.	A	B	C	E	ŚRUBA
98400201	84.2	20	57	M8x45	7	2xM8/16

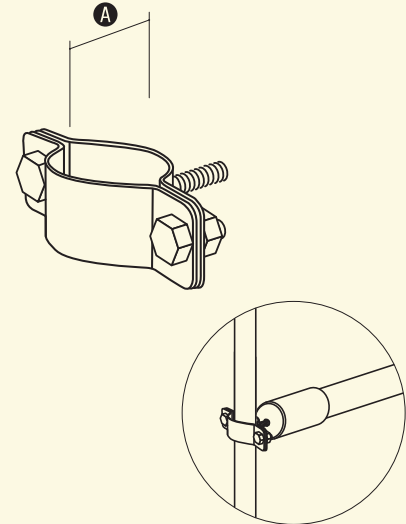


Uchwyt drążka okrągły

OC

Służy do mocowania drążka izolacyjnego do profili okrągłych.

NR KAT.	STARY NR KAT.	A	ŚRUBA
98300401	83.4	32	2xM6/15
98300601	83.6	40	2xM6/15



Sposób montażu

GRUPA I
Złącza odgromowe

GRUPA II
Uziemienia i połączenia wyrównawcze

GRUPA III
Przewody odprowadzające

GRUPA IV
Zwody poziome

GRUPA V
Zwody pionowe: maszty, iglice, zwody izolowane

GRUPA VI
Zwody izolowane wysokonapięciowe

GRUPA VII
Akcesoria

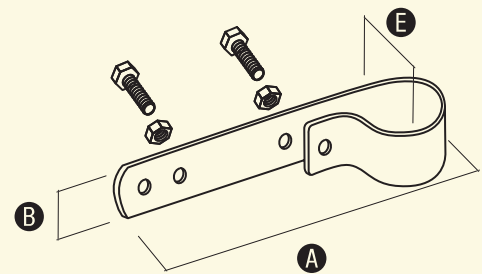
GRUPA VII
Pozostałe wyroby

Obejma mocująca

NI

Służy do mocowania drążka izolacyjnego do konstrukcji chronionego elementu.

NR KAT.	STARY NR KAT.	A	B	E	ŚRUBA
96000505	60.5	110	26	32	2xM6/20

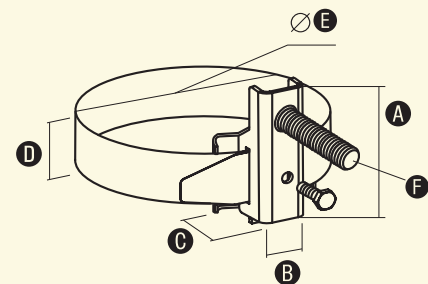


Obejma uniwersalna pojedyncza do rurociągu

NI

Służy do mocowania zwodów odsuniętych (drążków izolacyjnych str. 79) do rurociągów lub innych elementów konstrukcyjnych, także tych o nietypowym profilu.

NR KAT.	STARY NR KAT.	A	B	C	D	E	F	ŚRUBA
97701105	77.1/M16	60	30	30	24x0,4	150-300	M16x50	M8x20
97700105	77.1/M8	60	30	30	24x0,4	150-300	M8x25	M8x20
97701205	77.2/M16	60	30	30	24x0,4	0-150	M16x50	M8x20
97700205	77.2/M8	60	30	30	24x0,4	0-150	M8x25	M8x20
97701305	77.3/M16	60	30	30	24x0,4	300-500	M16x50	M8x20
97700305	77.3/M8	60	30	30	24x0,4	300-500	M8x25	M8x20

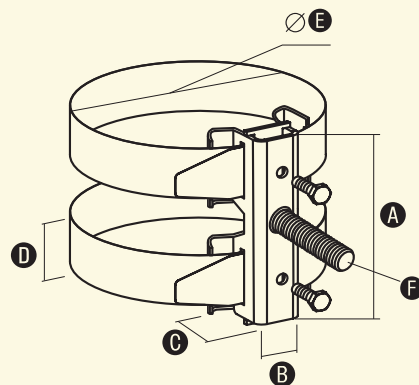


Obejma uniwersalna podwójna do rurociągów

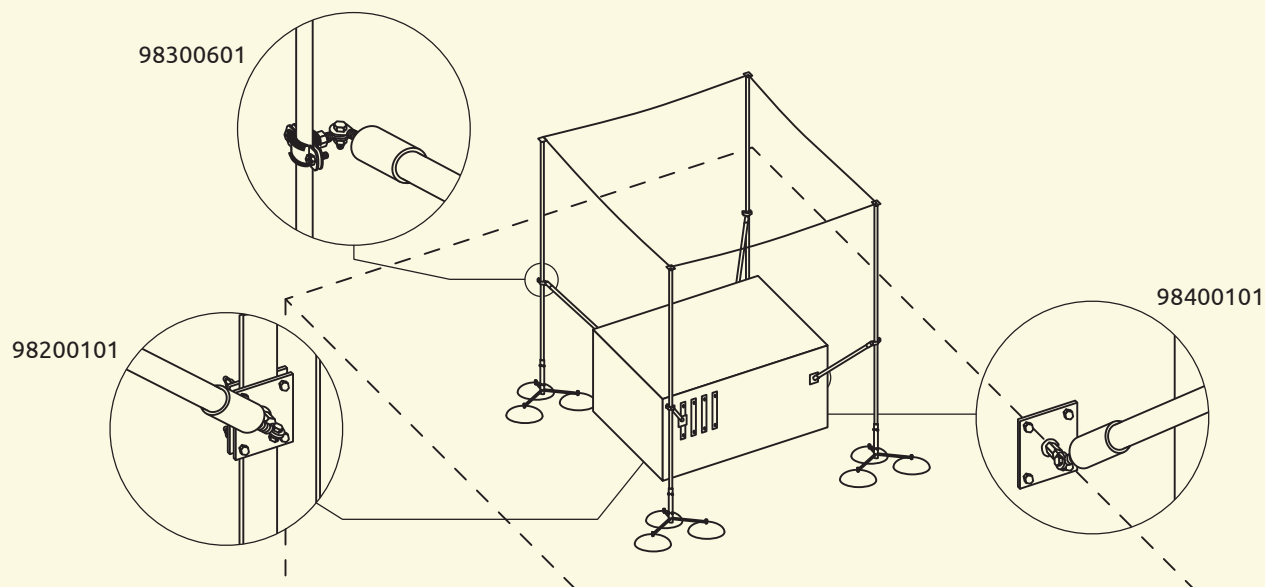
NI

Służy do mocowania zwodów odsuniętych (drażków izolacyjnych str. 79) do rurociągów lub innych elementów konstrukcyjnych, także tych o nietypowym profilu.

NR KAT.	STARY NR KAT.	A	B	C	D	E	F	ŚRUBA
96701105	67.1/M16	120	30	30	24x0,4	150-300	M16x50	2xM8x20
96700105	67.1/M8	120	30	30	24x0,4	150-300	M8x25	2xM8x20
96701205	67.2/M16	120	30	30	24x0,4	0-150	M16x50	2xM8x20
96700205	67.2/M8	120	30	30	24x0,4	0-150	M8x25	2xM8x20
96701305	67.3/M16	120	30	30	24x0,4	300-500	M16x50	2xM8x20
96700305	67.3/M8	120	30	30	24x0,4	300-500	M8x25	2xM8x20



Przykład zastosowań drażków izolacyjnych






GRUPA VI

Zwody izolowane wysokonapięciowe

Produkty przebadane
wg PN-EN 62561-1:2012



W GRUPIE VI znajdziesz m.in.:

 Przewód izolowany wysokonapięciowy	str. 85
 Nożyce do usuwania izolacji przewodu wysokonapięciowego	str. 89
 Maszt wysokonapięciowy z tworzywa	str. 89

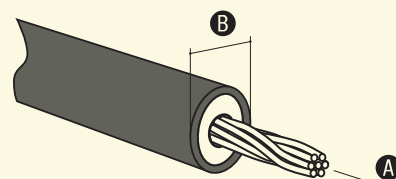
Przewód izolowany wysokonapięciowy

Do stosowania w miejscach, gdzie nie jest możliwe zachowanie odpowiedniego odstępów izolacyjnych od elementów poddanych ochronie lub w pobliżu ciągów komunikacyjnych, gdzie istnieje zagrożenie porażeniem prądem piorunowym.

Wykonany z materiałów zapewniających odporność na warunki atmosferyczne. Żyłki przewodu miedziane.

Szczegółowe informacje techniczne na stronie:

www.elkobis.com.pl/przewod-izolowany-wysokonapieciowy



NR KAT.	STARY NR KAT.	A	B
30000199	300.1	35mm ²	23 mm

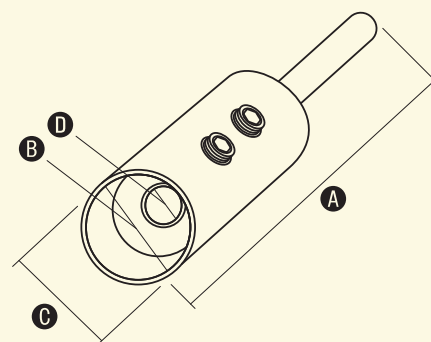
Wymiary produktu mogą ulec zmianie.

Końcówka przewodu wysokonapięciowego



Montowana na końcu przewodu wysokonapięciowego. Pozwala na przyłączenie przewodu do standardowej instalacji odgromowej. Wykonana z mosiądzu. W komplecie tubka kleju do zabezpieczenia śrub oraz rurka termokurczliwa.

NR KAT.	STARY NR KAT.	A	B	C	D	E	ŚRUBY IMBUSOWE
30100105	301.1	100	25	28	10	8	2x 8x8



Wymiary produktu mogą ulec zmianie.

GRUPA I
Złącza odgromowe

GRUPA II
Uziemienia i połączenia wyrównawcze

GRUPA III
Przewody odprowadzające

GRUPA IV
Zwody poziome

GRUPA V
Zwody pionowe: maszty, iglice, zwody izolowane

GRUPA VI
Zwody izolowane wysokonapięciowe

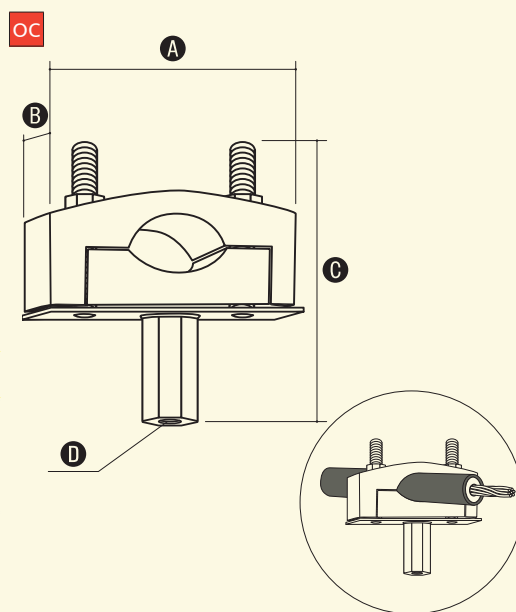
GRUPA VII
Akcesoria

GRUPA VIII
Pozostałe wyroby

Uchwyt z łącznikiem do przewodu wysokonapięciowego

Służy do mocowania przewodu wysokonapięciowego. Zastosowany z innymi produktami ELKO-BIS służy do montażu różnego rodzaju profili i rur do konstrukcji (np. 31100110 - str. 87, 97701105 - str. 83, 96701105 - str. 84).

NR KAT.	STARY NR KAT.	A	B	C	D
30400101	304.1	70	40	70	M8
30400201	304.2	70	40	94	M16

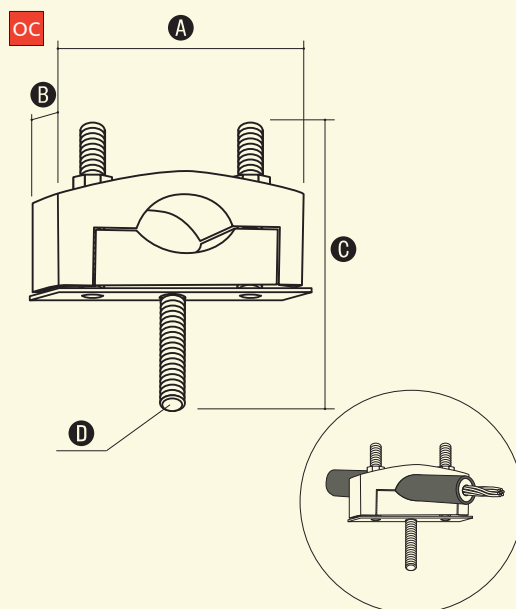


Uchwyt do przewodu wysokonapięciowego z prętem gwintowanym M8

Służy do mocowania przewodu wysokonapięciowego:

- do ściany za pomocą wkrętów - stosować razem z uchwytem 30600101 (str. 86),
- na uchwycie betonowym 92910101 (str. 64).

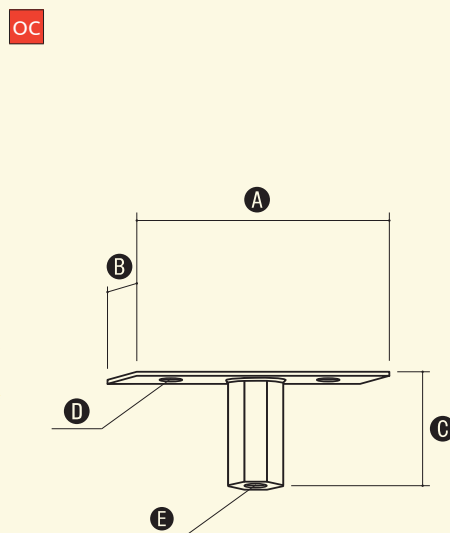
NR KAT.	STARY NR KAT.	A	B	C	D
30500101	305.1	70	40	72	M8



Uchwyt z łącznikiem do mocowania przewodu wysokonapięciowego

Zastosowany z uchwytem 30500101 służy do mocowania przewodu wysokonapięciowego do ściany za pomocą wkrętów.

NR KAT.	STARY NR KAT.	A	B	C	D	E
30600101	306.1	70	40	26	Ø6	M8



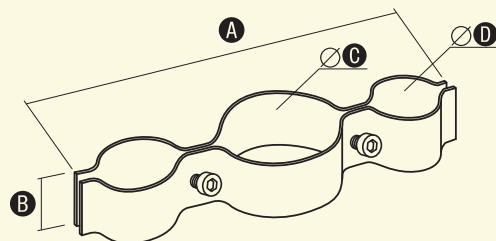
Uchwyt do przewodów na maszt wysokonapięciowy

NI

NOWOŚĆ

Służy do prowadzenia dwóch przewodów wysokonapięciowych po zewnętrznej powierzchni masztu wysokonapięciowego (np. 96575005). Odległość pomiędzy kolejnymi uchwytami nie powinna przekraczać 1 metra. Uchwyt wykonany jest ze stali nierdzewnej.

NR KAT.	STARY NR KAT.	A	B	C	D	ŚRUBY IMBUSOWE
30900105	NOWOŚĆ	130	20	40	23,6	2xM6x16

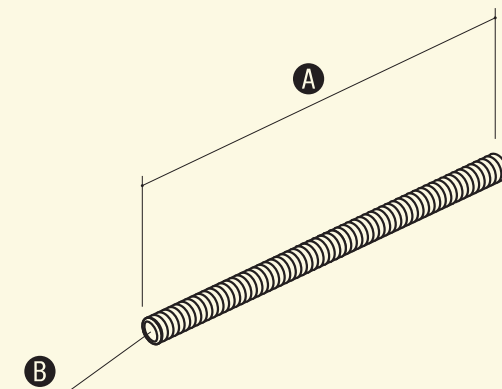


Pręt gwintowany

OC

Służy do mocowania uchwytów 30400101 oraz 30400201 do istniejącej konstrukcji. Sprzedawany w odcinkach o dł. 1m, do samodzielnego docięcia na żądaną długość.

NR KAT.	STARY NR KAT.	A	B
30800101	308.1	1000	M8
30800201	308.2	1000	M10
30800301	308.3	1000	M12
30800401	308.4	1000	M16

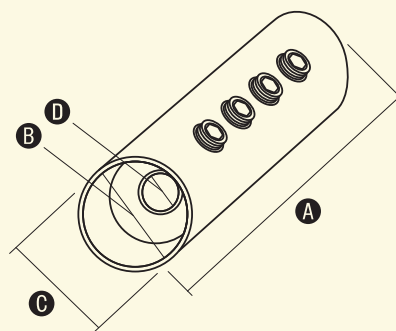


Łącznik przewodu wysokonapięciowego

MS

Służy do równoległego łączenia przewodów wysokonapięciowych.

NR KAT.	STARY NR KAT.	A	B	C	D	ŚRUBY IMBUSOWE
31100110	311.1	98	25	28	10	4x 8x8



Wymiary produktu mogą ulec zmianie.

GRUPA I
Złącza odgromowe

GRUPA II
Uziemienia i połączenia wyrównawcze

GRUPA III
Przewody odprowadzające

GRUPA IV
Zwody poziome

GRUPA V
Zwody pionowe: maszty, iglice, zwody izolowane

GRUPA VI
Zwody izolowane wysokonapięciowe

GRUPA VII
Akcesoria

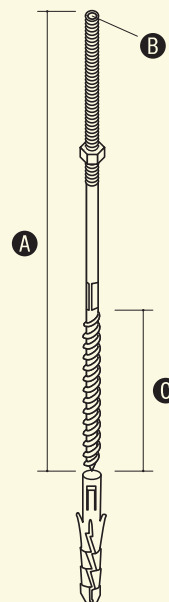
GRUPA VIII
Pozostałe wyroby

Śruba dwugwintowa

OC

Wykorzystywana do montowania uchwytów przewodu wysokonapięciowego (str. 86) do ścian za pomocą kołka rozporowego sprzedawanego w zestawie.

NR KAT.	STARY NR KAT.	A	B	C
31208001	312.1	80	M8	Ø12x60mm
31212001	312.2	120	M8	Ø12x60mm
31220001	312.3	200	M8	Ø12x60mm

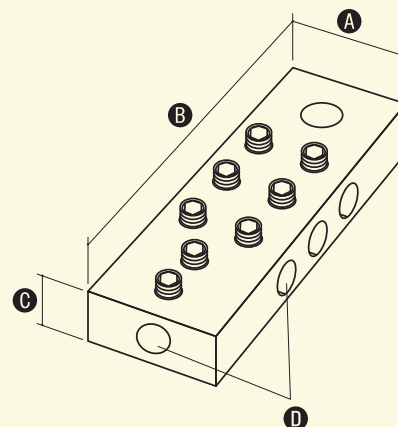


Złącze przewodów wysokonapięciowych

MS

Służy do wykonywania połączeń przewodów wysokonapięciowych. Układ złącza pozwala na przyłączenie czterech końcówek przewodu jednocześnie bądź trzech i zwodu instalacji odgromowej.

NR KAT.	STARY NR KAT.	A	B	C	D	ŚRUBY IMBUSOWE
31300101	313.1	40	100	20	10	8x8x8

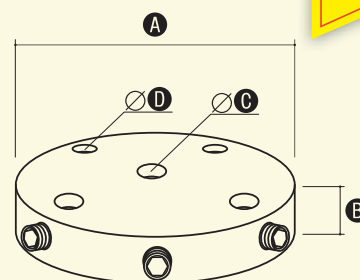


Pierścień połączeniowy do masztu wysokonapięciowego

AL

Służy do połączenia przewodów wysokonapięciowych do masztu WVM. Pierścień umożliwia jednoczesne połączenie 4 przewodów do jednego masztu wysokonapięciowego (np. 96575005). Pierścień zakładany jest na iglicę masztu i skręcany z pomocą śruby imbusowej M10x35. Przewód wysokonapięciowy łączy się z pierścieniem za pomocą końcówki 30100105, śrubą imbusową M8x10.

NR KAT.	STARY NR KAT.	A	B	C	D
31500109	NOWOŚĆ	120	20	Ø12	Ø10



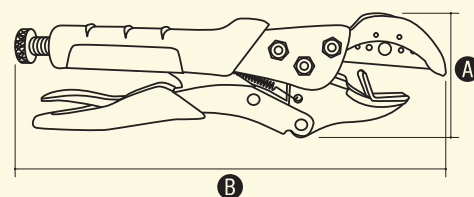
NOWOŚĆ

Nożyce do usuwania izolacji przewodu wysokonapięciowego

OC

Służą do usuwania izolacji z przewodu wysokonapięciowego w celu zamontowania końcówki 30100105 (str. 85).

NR KAT.	STARY NR KAT.	A	B
31400101	314.1	60	245

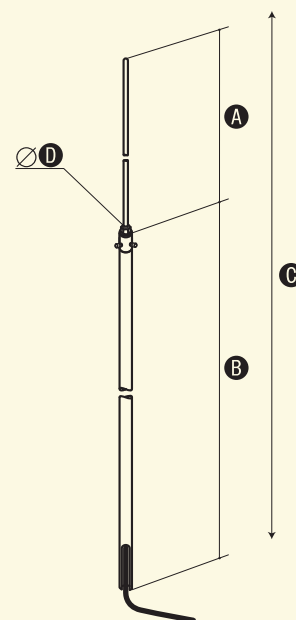


Maszt wysokonapięciowy z tworzywa

PCV

Maszt do przewodu wysokonapięciowego stosowanego w miejscach, gdzie nie jest możliwe zachowanie odpowiedniego odstępu izolacyjnego od elementów dachu lub urządzeń elektrycznych poddawanych ochronie. Wykonany z drążka izolacyjnego zakończonego iglicą aluminiową 1-metrową, połączoną specjalnym mosiężnym łącznikiem z kablem wysokonapięciowym. Uwaga: Kabel wysokonapięciowy należy zamawiać oddzielnie.

NR KAT.	STARY NR KAT.	A	B	C	D
96213005	62.3 WVP	1000	2000	3000	16
96214005	62.4 WVP	1000	3000	4000	16

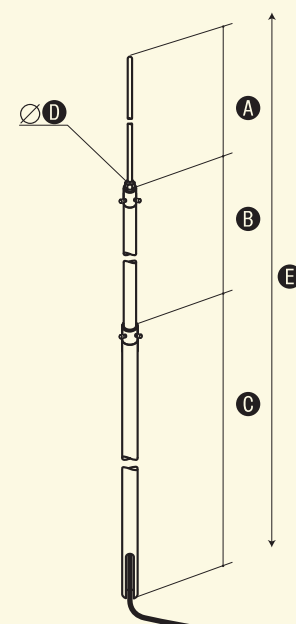


Maszt wysokonapięciowy metalowy

NI

Maszt do przewodu wysokonapięciowego stosowanego w miejscach, gdzie nie jest możliwe zachowanie odpowiedniego odstępu izolacyjnego od elementów dachu lub urządzeń elektrycznych poddawanych ochronie. Wykonany ze stali nierdzewnej, drążka izolacyjnego i zakończony iglicą aluminiową 1-metrową. Uwaga: Przewód wysokonapięciowy należy zamawiać oddzielnie.

NR KAT.	STARY NR KAT.	A	B	C	D	E
96223005	62.3 WVM	500	1500	1000	16	3000
96224005	62.4 WVM	1000	1500	1500	16	4000
96225005	62.5 WVM	1000	1500	2500	16	5000
96226005	62.6 WVM	1000	1500	3500	16	6000
96227005	62.7 WVM	1000	1500	4500	16	7000



GRUPA I
Złącza odgromowe

GRUPA II
Uziemienia i połączenia wyrównawcze

GRUPA III
Przewody odprowadzające

GRUPA IV
Zwody poziome

GRUPA V
Zwody pionowe: maszty, iglice, zwody izolowane

GRUPA VI
Zwody izolowane wysokonapięciowe

GRUPA VII
Akcesoria

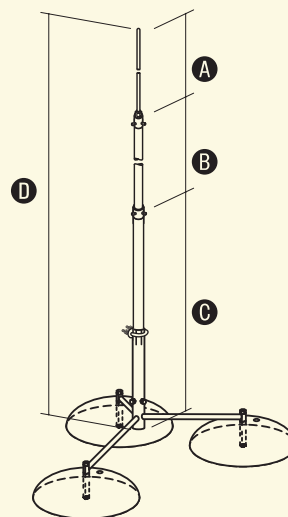
GRUPA VIII
Pozostałe wyroby

Maszt wysokonapięciowy na trójnogu

NI

Służy do ochrony odgromowej elementów dachu lub urządzeń, których ze względów bezpieczeństwa nie można przyłączyć bezpośrednio do zwodów. Dzięki zastosowanemu tu przewodowi wysokonapięciowemu, maszt można stosować bez zachowania odstępu izolacyjnego od chronionych urządzeń. Montaż nie powoduje naruszenia pokrycia dachu. Stosowanie masztów powoduje powstanie strefy ochronnej. Uwaga: Przewód wysokonapięciowy należy zamawiać oddzielnie.

NR KAT.	STARY NR KAT.	A	B	C	D
96573005	65.3WVM	500	1500	1000	3000
96574005	65.4WVM	1000	1500	1500	4000
96575005	65.5WVM	1000	1500	2500	5000
96576005	65.6WVM	1000	1500	3500	6000
96577005	65.7WVM	1000	1500	4500	7000



GRUPA VII

Akcesoria

Produkty przebadane
wg PN-EN 62561-1:2012



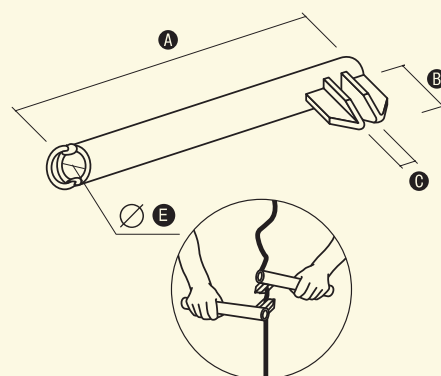
W GRUPIE VII znajdziesz m.in.:

	Prościarka do drutu 9-rolkowa	str. 78
	Prościarka do bednarki	str. 78
	Prościarka do drutu z napędem elektrycznym	str. 79

Uchwyt do prostowania drutu

OC

Służy do ręcznego prostowania drutu odgromowego.
W ofercie ELKO-BIS znajdują się prościarki do drutu i bednarki z napędem mechanicznym i elektrycznym (patrz str. 94).



NR KAT.	STARY NR KAT.	A	B	C	E
98600101	86.1	400	60	10	27

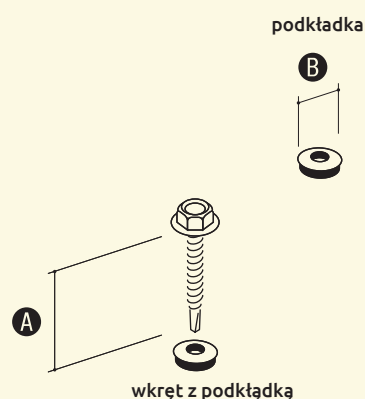
Wkręt farmerski Podkładka

OC 01 LA 16

Służy do przykręcania uchwytów dachowych.

W celu zamówienia alternatywnej wersji materiałowej, zmień dwie ostatnie cyfry numeru katalogowego.

NR KAT.	STARY NR KAT.	TYP	ZASTOSOWANIE	A	B	ŚRUBA
99900101	99.1	wkręt z podkładką	do drewna	35	14	4,8
99910101	99.1/B	wkręt z podkładką	do blachy	35	14	4,8
99900201	99.2	wkręt z podkładką	do drewna	63	14	5,5
99800101	98.1	dotatkowa podkładka	uniwersalne	-	14	-



GRUPA I
Złącza odgromowe

GRUPA II
Uziemienia i połączenia wyrównawcze

GRUPA III
Przewody odprowadzające

GRUPA IV
Zwody poziome

GRUPA V
Zwody pionowe: maszty, iglice, zwody izolowane

GRUPA VI
Zwody izolowane wysokonapięciowe

GRUPA VII
Akcesoria

GRUPA VIII
Pozostałe wyroby

Masa klejąca

Służy do klejenia uchwytych na dachach krytych papą bitumiczną. Nie stosować do innych rodzajów pokryć! Szczegóły dotyczące sposobu klejenia znajdziesz na www.elkobis.com.pl.

NR KAT.	STARY NR KAT.	ZASTOSOWANIE DO UCHWYTÓW	WAGA	
99401099	94.10	92900105 92910101 93000111 93001111	str. 64 str. 64 str. 64 str. 65	10 kg



Klej do membrany PCW

Służy do mocowania uchwytych lub paska mocującego membranowego, na dachach płaskich membranowych. Należy bezwzględnie przestrzegać "sposobu użycia" podanego na opakowaniu i zaleceń producenta klejonego materiału! Szczegóły dotyczące sposobu klejenia znajdziesz na www.elkobis.com.pl.

NR KAT.	STARY NR KAT.	ZASTOSOWANIE DO UCHWYTÓW	WAGA	
11000599	110.5	93000211 93050211 93090211 93000311	str. 65 str. 65 str. 66 str. 65	5 kg



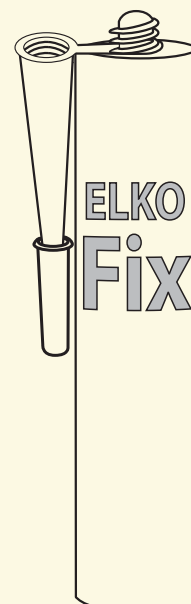
Klej montażowy ELKO-FIX

Uniwersalny klej elastyczny. Może być stosowany do różnych materiałów i podłoży (betonu, stali, tworzyw sztucznych, itp. z wyjątkiem PE, PP, teflonu i silikonu). Polecany do mocowania:

- uchwytych betonowych w tworzywie (np. 93000211)
- uchwytych dachowych z płytką (np. 91500101) do dachów płaskich krytych blachą.

Należy bezwzględnie przestrzegać „sposobu użycia” podanego na opakowaniu. Zalecamy wykonanie próby wytrzymałościowej.

NR KAT.	STARY NR KAT.	WŁAŚCIWOŚCI	POJ.
99300199	93.1	trwale elastyczny po utwardzeniu, uszczelnia	290 ml



Klej poliuretanowy do papy

Służy do klejenia podstaw betonowych do papy.

NOWOŚĆ

NR KAT.	STARY NR KAT.	WAGA
99410199	NOWOŚĆ	0,8 kg



GRUPA I
Złącza odgromowe

GRUPA II
Uziemienia i połączenia wyrównawcze

GRUPA III
Przewody odprowadzające

GRUPA IV
Zwody poziome

GRUPA V
Zwody pionowe: maszty, iglice, zwody izolowane

GRUPA VI
Zwody izolowane wysokonapięciowe

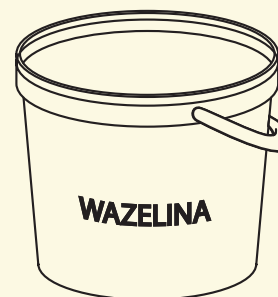
GRUPA VII
Akcesoria

GRUPA VIII
Pozostałe wyroby

Wazelina techniczna

Służy do zabezpieczenia połączeń śrubowych. Wazelinę techniczną wysokotopliwą należy nanieść na wszystkie złącza oraz elementy śrubowe za pomocą np. pędzla. Stosowanie wazeliny technicznej jest koniecznym warunkiem zachowania gwarancji na produkty.

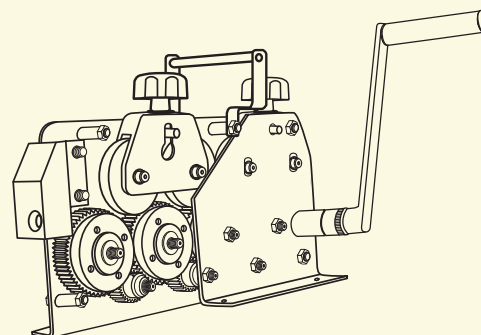
NR KAT.	STARY NR KAT.	WAGA
99500199	95.1	0,5 kg



Prościarka do drutu 9-rolkowa

Służy do mechanicznego prostowania drutu odgromowego. Napędzana ręcznie. Można stosować do drutu Ø 6-8mm. Zaleca się używanie uchwytów wspomagających prostowanie (98600101- str. 76). Istnieje możliwość wypożyczenia prościarki*.

NR KAT.	STARY NR KAT.	WAGA
10000199	100.1	~ 14 kg

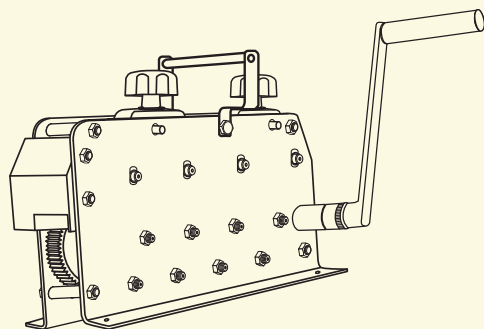


* Więcej informacji na www.elkobis.com.pl.

Prościarka do bednarki

Służy do prostowania bednarki zakres od 20mm do 40mm, grubość do 4mm. Istnieje możliwość wypożyczenia prościarki*.

NR KAT.	STARY NR KAT.	WAGA
10001199	100.2	20 kg

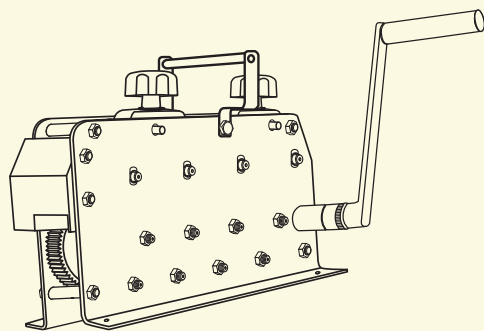


* Więcej informacji na www.elkobis.com.pl.

Prościarka do drutu i bednarki

Służy do mechanicznego prostowania zarówno drutu odgromowego, jak i bednarki. Lekka, przenośna, napędzana ręcznie. Zastosowanie do bednarki max. 40×4 i drutu Ø 6-8mm. Występuje także w wersji z napędem elektrycznym. Zaleca się używanie uchwytów wspomagających prostowanie (98600101 - str. 91).

NR KAT.	STARY NR KAT.	WAGA
10002199	100.3	20 kg

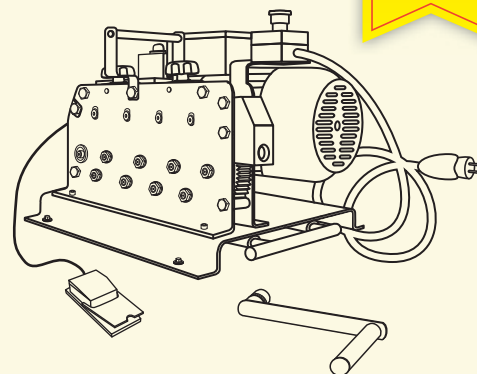


* Więcej informacji na www.elkobis.com.pl.

Prościarki z napędem elektrycznym

Służy do prostowania drutu odgromowego i/lub bednarki. Napędzana silnikiem elektrycznym. Po zdemontowaniu napędu elektrycznego, może być stosowana jako prościarka z napędem ręcznym.

NR KAT.	STARY NR KAT.	TYP	PARAMETRY
10000299	100.1 EL	do drutu	Zasilanie: 230V Obroty: 46/min Pobór prądu: 7A Moc znamionowa: 1,1 kW Waga: 48kg
10001299	100.2 EL	do bednarki	
10002299	100.3 EL	do drutu i bednarki	

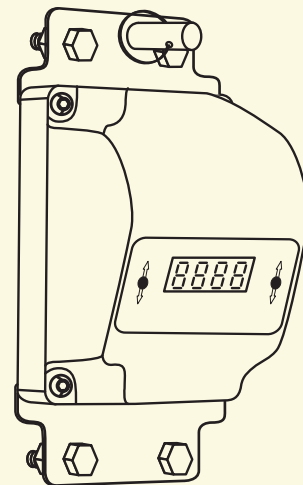


WZÓR
CHRONIONY
PRAWEM
PATENTOWYM

Licznik wyładowań cyfrowy

Służy do rejestrowania wyładowań atmosferycznych w instalacji odgromowej chronionego obiektu. Rejestruje datę i godzinę wyładowania oraz szacunkową wartość amplitudy wyładowania. Posiada wyjścia teletransmisyjne.

NR KAT.	STARY NR KAT.	A
96100899	61.8	PLW-03a



Cynk spray

Szybkoschnący preparat aluminiowo-cynkowy do ochrony i naprawy konstrukcji i elementów. Przeznaczony do powierzchni ocynkowanych poddanych obróbce, jak i niepoddanych obróbce powierzchni stalowych.

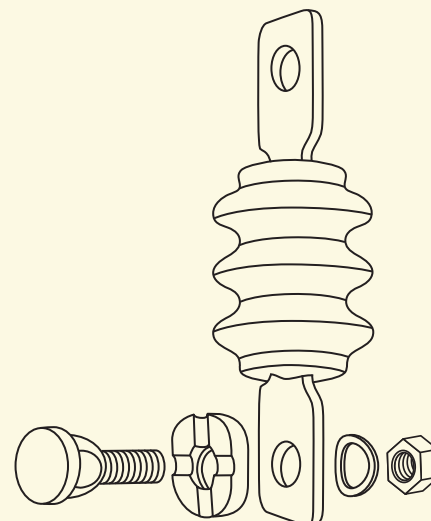
NR KAT.	STARY NR KAT.	POJEMNOŚĆ
10200199	102.1	400 ml



Iskiernik ochronny

Iskiernik zamknięty. Służy do mostkowania miejsca zbliżenia między wspornikiem dachowym instalacji napowietrznej niskiego napięcia, a elementami zewnętrznej instalacji odgromowej.

NR KAT.	STARY NR KAT.	PARAMETRY
10600199	106.1	Napięciowy poziom ochrony: $U_p < 10kV$ Czas zadziałania: $t_A < 100ns$ Napięcie zadziałania: $U_{AS} 10kV$



GRUPA I
Złącza odgromowe

GRUPA II
Uziemienia i połączenia wyrównawcze

GRUPA III
Przewody odprowadzające

GRUPA IV
Zwody poziome

GRUPA V
Zwody pionowe: maszty, iglice, zwody izolowane

GRUPA VI
Zwody izolowane wysokonapięciowe

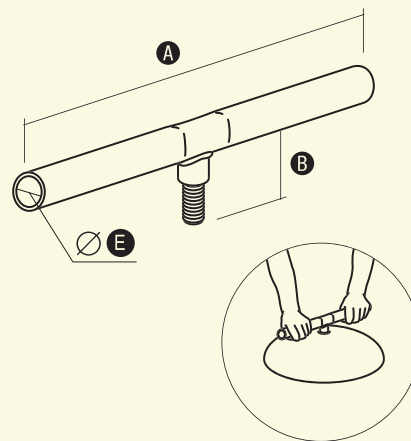
GRUPA VII
Akcesoria

GRUPA VIII
Pozostałe wyroby

Uchwyt do podstaw betonowych

OC

Służy do bezpiecznego przenoszenia podstaw betonowych.

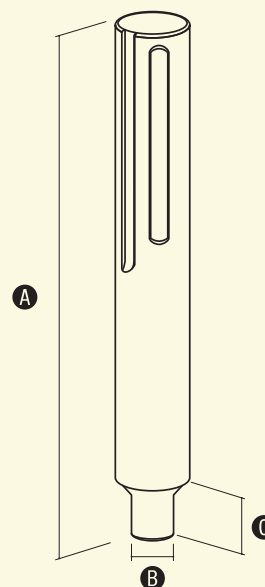


NR KAT.	STARY NR KAT.	A	B	C	F
98500101	85.1	400	60	28	16

Pobijak do uziomów

OC

Służy do pogłębiania uziomów. Posiada system mocowania w standardzie SDS-MAX, który należy stosować do młotów udarowych o tym samym standardzie uchwytu. Pobijak należy używać tylko bezpośrednio z głowicą pręta uziomowego.



NR KAT.	STARY NR KAT.	A	B	C
94209901	42.3 SDS	165	13,5	14

GRUPA VIII

Pozostałe wyroby

Produkty przebadane
wg PN-EN 62561-1:2012



GRUPA I
Złącza odgromowe

GRUPA II
Uziemienia i połączenia wyrównawcze

GRUPA III
Przewody odprowadzające

GRUPA IV
Zwody poziome

GRUPA V
Zwody pionowe: maszty, iglice, zwody izolowane

GRUPA VI
Zwody izolowane wysokonapięciowe

GRUPA VII
Akcesoria

GRUPA VIII
Pozostałe wyroby

W GRUPIE VIII znajdziesz m.in.:

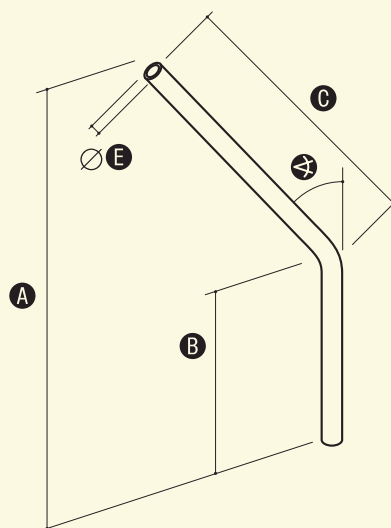
	Wysięgnik obrotowy	str. 98
	Wspornik odstępowy na słup wirowy	str. 99
	Obejma wysięgnika na słup wirowy	str. 99

Rura wysięgnika

OG

Służy do montowania opraw ulicznych na żerdziach betonowych. Jako element mocujący zaleca się stosować uchwyty wysięgnika (np. 95800101).

NR KAT.	STARY NR KAT.	A	B	C	E	
94400101	44.1	1040	550	900	48	60°



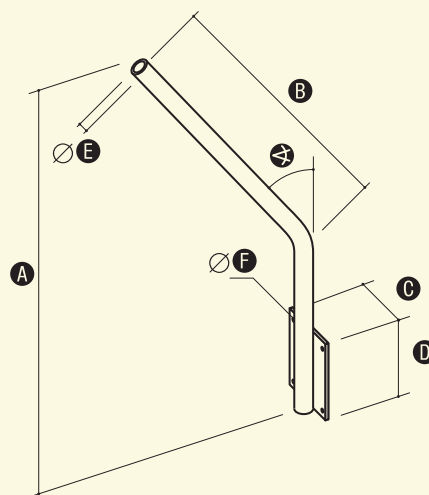
Inne rodzaje wysięgników wykonujemy na zamówienie.

Wysięgnik stały

OG

Służy do montowania opraw ulicznych na ścianach budynków.

NR KAT.	STARY NR KAT.	A	B	C	D	E	F	
94500101	45.1	1040	900	200	250	48	11	60°



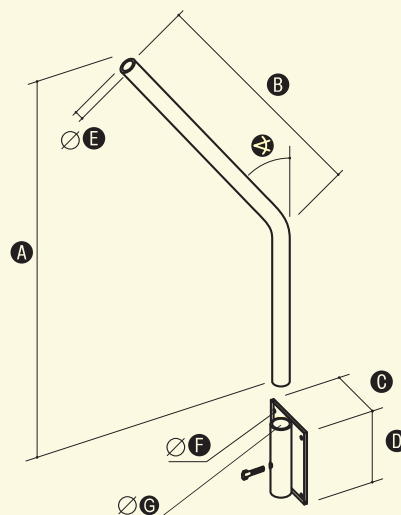
Inne rodzaje wysięgników wykonujemy na zamówienie.

Wysięgnik obrotowy

OG

Służy do montowania opraw ulicznych na ścianach budynków. Obrotowe ramię pozwala na regulację kierunku padania strumienia światła oraz ułatwia wymianę źródła światła.

NR KAT.	STARY NR KAT.	A	B	C	D	E	F	G	↻	ŚRUBA
94600101	46.1	1040	900	200	250	48	11	54	60°	1xM10



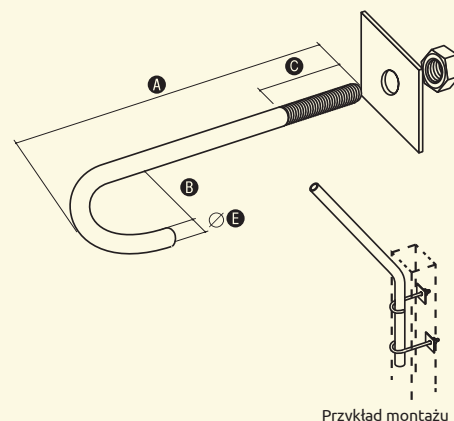
Inne rodzaje wysięgników wykonujemy na zamówienie.

Uchwyt wysięgnika

OC

Służy do mocowania rur wysięgnika (94400101 str. 97) i masztów (96201005 str. 75) na żerdziach betonowych.

NR KAT.	STARY NR KAT.	A	B	C	E
95800101	58.1	220	50	80	16
95800201	58.2	265	50	80	16



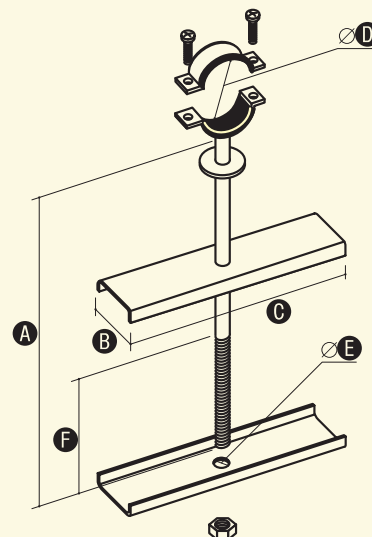
Przykład montażu

Wspornik odstępowy z wkładką gumową

OC

Służy do mocowania kabli lub rur osłonowych oraz rur wysięgnika do żerdzi betonowych.

NR KAT.	STARY NR KAT.	A	B	C	D	E	F	ŚRUBA
93700101	37.1	250	40	150	15-19	10	75	2xM6/20
93700201	37.2	250	40	150	20-24	10	75	2xM6/20
93700301	37.3	250	40	150	25-30	10	75	2xM6/20
93700401	37.4	250	40	150	32-37	10	75	2xM6/20
93700501	37.5	250	40	150	48-53	10	75	2xM6/20
93700601	37.6	250	40	150	59-63	10	75	2xM6/20



Inne rodzaje wysięgników wykonujemy na zamówienie.

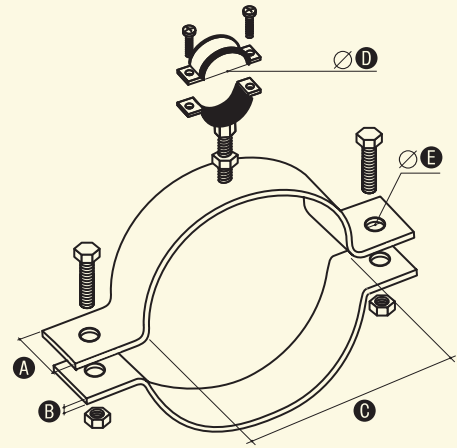
Wspornik odstępowy na słup wirowy

OC 01 MI 04 LA 16

Służy do mocowania profili okrągłych na słupach wirowych.

W celu zamówienia alternatywnej wersji materiałowej, zmień dwie ostatnie cyfry numeru katalogowego.

NR KAT.	STARY NR KAT.	A	B	C	D	E	ŚRUBA
10700101	107.1	30	4	240	32-37	9	2 x M8/30



GRUPA I
Złącza odgromowe

GRUPA II
Uziemienia i połączenia wyrównawcze

GRUPA III
Przewody odprowadzające

GRUPA IV
Zwody poziome

GRUPA V
Zwody pionowe: maszty, iglice, zwody izolowane

GRUPA VI
Zwody izolowane wysokonapięciowe

GRUPA VII
Akcesoria

GRUPA VIII
Pozostałe wyroby

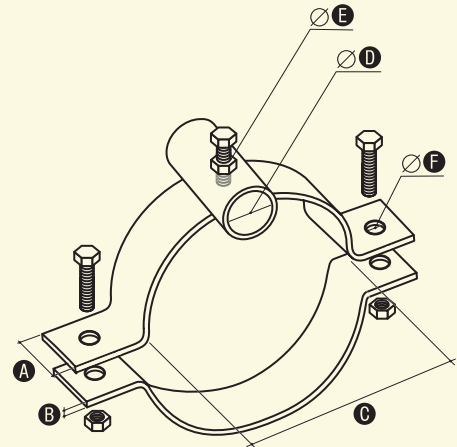
Obejma wysięgnika na słup wirowy

OC 01 CU 03 LA 16

Służy do mocowania rur wysięgnika (94400101- str. 97) i masztów (96201005 - str. 75) na słupach wirowych.

W celu zamówienia alternatywnej wersji materiałowej, zmień dwie ostatnie cyfry numeru katalogowego.

NR KAT.	STARY NR KAT.	A	B	C	D	E	F	ŚRUBA
10800101	108.1	30	4	240	51	M10	9	2 x M8x30

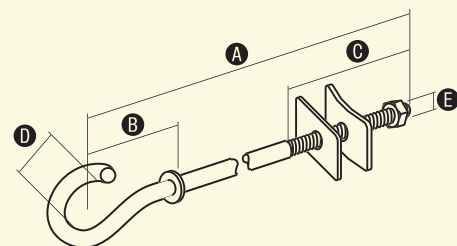


Śruba hakowa

OC

Służy do wykonywania naciągów izolowanych linii napowietrznych.

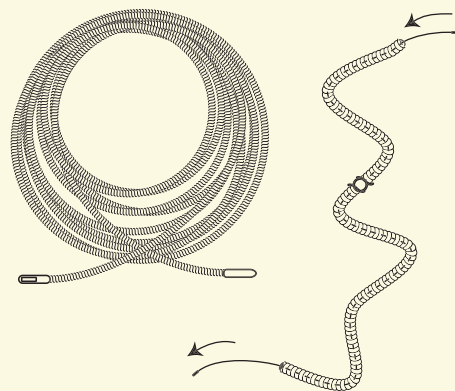
NR KAT.	STARY NR KAT.	A	B	C	D	E
97500101	75.1	110	80	80	40	M16
97500201	75.2	150	80	80	40	M16
97500301	75.3	215	80	80	40	M16
97500501	75.4	255	80	80	40	M16
97500601	75.5	300	80	80	40	M16
97500701	75.6	360	80	80	40	M16
97500801	75.7	420	80	80	40	M16
97500901	75.8	500	80	80	40	M16
97501001	75.9	550	80	80	40	M16
97501101	75.10	600	80	80	40	M16
97511101	75.11	120	80	80	40	M20
97511201	75.12	160	80	80	40	M20
97511301	75.13	220	80	80	40	M20
97511401	75.14	250	80	80	40	M20
97511501	75.15	320	80	80	40	M20
97511601	75.16	340	80	80	40	M20
97511701	75.17	370	80	80	40	M20
97511801	75.18	510	80	80	40	M20



Sonda instalacyjna

Służy do wciągania przewodów elektrycznych do rurek elektroinstalacyjnych.

NR KAT.	STARY NR KAT.	WYMIARY (długość m)
96900101	69.1	7,5
96900201	69.2	15



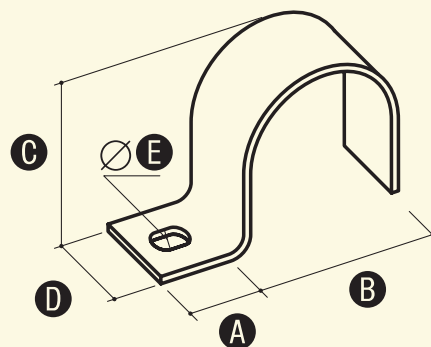
Uchwyt metalowy UJ

OC 01 LA 16

Służy do mocowania rur elektroinstalacyjnych, telekomunikacyjnych i sanitarnych; stalowych lub PCV. Dostępny w szerokiej gamie rozmiarów, ocynkowany lub lakierowany na dowolny kolor.

W celu zamówienia alternatywnej wersji materiałowej, zmień dwie ostatnie cyfry numeru katalogowego.

NR KAT.	STARY NR KAT.	TYP	A	B	C	D	E
94700101	47.1	UJ-16	15	16	14	15	5,5x8
94700201	47.2	UJ-18	15	18,6	16	15	5,5x8
94700301	47.3	UJ-20	15	20,4	18	15	5,5x8
94700401	47.4	UJ-22	15	22,5	20	15	5,5x8
94700501	47.5	UJ-28	15	28,3	26	16	5,5x8
94700601	47.6	UJ-32	15	32	30	20	5,5x8
94700701	47.7	UJ-37	15	37	35	20	5,5x8
94700801	47.8	UJ-47	15	47	45	20	5,5x8



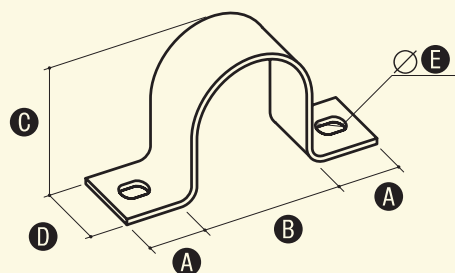
Uchwyt metalowy UD

OC 01 LA 16

Służy do mocowania rur elektroinstalacyjnych, telekomunikacyjnych i sanitarnych; stalowych lub PCV. Dostępny w szerokiej gamie rozmiarów, ocynkowany lub lakierowany na dowolny kolor.

W celu zamówienia alternatywnej wersji materiałowej, zmień dwie ostatnie cyfry numeru katalogowego.

NR KAT.	STARY NR KAT.	TYP	A	B	C	D	E
94800101	48.1	UD-16	15	16	14	16	5,5x8
94800201	48.2	UD-18	15	18,6	16	16	5,5x8
94800301	48.3	UD-20	15	20,4	18	16	5,5x8
94800401	48.4	UD-22	15	22,5	20	16	5,5x8
94800501	48.5	UD-28	15	28,3	26	16	5,5x8
94800601	48.6	UD-32	15	32	30	20	5,5x8
94800701	48.7	UD-37	15	37	35	20	5,5x8
94800801	48.8	UD-47	15	47	45	20	5,5x8
94800901	48.9	UD-40	15	40	42	20	5,5x8

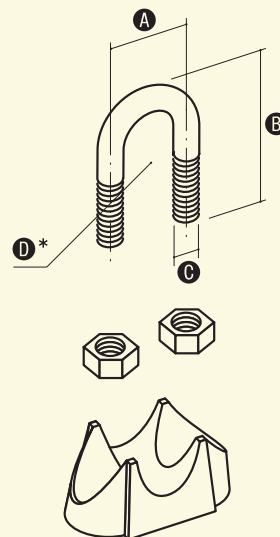


Zacisk linowy

OC

Służy do wykonania pętli na linach stalowych lub drutach odgromowych.

NR KAT.	STARY NR KAT.	A	B	C	D*
93600101	36.1	9	20	M4	3
93600201	36.2	11	24	M5	5
93600301	36.3	13	28	M5	6
93600401	36.4	16	34	M6	8
93600501	36.5	19	42	M8	10
93600601	36.6	20	44	M8	11
93600701	36.7	24	55	M10	12
93600801	36.8	25	57	M10	14
93600901	36.9	29	63	M12	16



* Wymiar nominalny

GRUPA I
Złącza odgromowe

GRUPA II
Uziemienia i połączenia wyrównawcze

GRUPA III
Przewody odprowadzające

GRUPA IV
Zwody poziome

GRUPA V
Zwody pionowe; maszty, iglice, zwody izolowane

GRUPA VI
Zwody izolowane wysokonapięciowe

GRUPA VII
Akcesoria

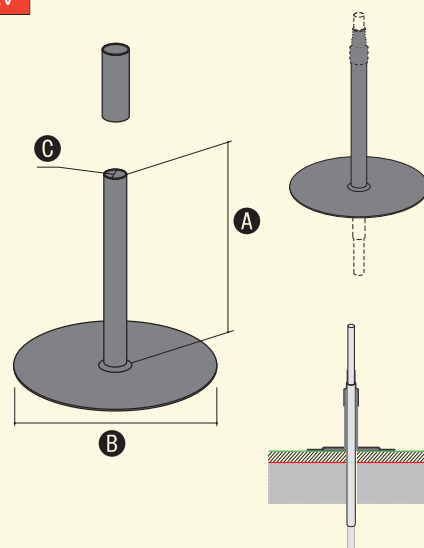
GRUPA VIII
Pozostałe wyroby

Uszczelnienie do drutu odgromowego

PCV

Służy do uszczelniania drutu odgromowego \varnothing 8-10 na dachach krytych papą lub membraną. Mocowany do pokrycia dachu poprzez klejenie za pomocą kleju ELKO-FIX (str. 92). Do zestawu dołączona jest rurka termokurczliwa zapewniająca odpowiednią szczelność.

NR KAT.	STARY NR KAT.	A	B	C
10900199	109.1/M	155	150	20
10910199	109.1/P	155	150	20

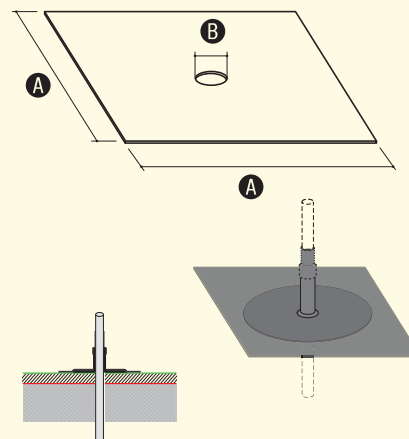


Fartuch uszczelniający

PCV

Zastosowanie: do uszczelnień dachowych. Zapewnia odpowiednie przymocowanie do powierzchni dachu oraz zabezpiecza przed wilgocią. Należy mocować do membrany za pomocą kleju do membrany (11000599 - str. 92), a do papy poprzez zgrzewanie oraz za pomocą kleju ELKO-FIX (str. 92).

NR KAT.	STARY NR KAT.	A	B	TYP
10900221	109.2/M	250	25	membrana
10900222	109.2/P	250	25	papa



Nowy nr kat.	Stary nr kat.	Nazwa	Str.	Nowy nr kat.	Stary nr kat.	Nazwa	Str.	Nowy nr kat.	Stary nr kat.	Nazwa	Str.
10000199	100.1	Prościarka do drutu	93	30400201	304.2	Uchwyt do przewodu wysokonapięciowego	86	904001XX	4.1	Złącze kontrolne 4-otworowe	29
10000299	100.1EL	Prościarka do drutu z napędem elektrycznym	94	30500101	305.1	Uchwyt do przewodu wysokonapięciowego	86	905001XX	5.1	Złącze kontrolne 2-otworowe	29
10001199	100.2	Prościarka do bednarki	94	30600101	306.1	Uchwyt do przewodu wysokonapięciowego	86	906001XX	6.1	Złącze kontrolne drut-drut	30
10001299	100.2EL	Prościarka do bednarki z napędem elektrycznym	94	30800101	308.1	Pręt gwintowany	87	907001XX	7.1	Złącze uniwersalne 2-elementowe	30
10002199	100.3	Prościarka do drutu i bednarki	94	30800201	308.2	Pręt gwintowany	87	907101XX	7.1R	Złącze przelotowe	30
10002299	100.3EL	Prościarka do drutu i bednarki z napędem elektrycznym	94	30800301	308.3	Pręt gwintowany	87	907102XX	7.2R	Złącze przelotowe	30
10100101	101.1 BB	Połączenie kompensacyjne	70	30800401	308.4	Pręt gwintowany	87	908001XX	8.1	Złącze uniwersalne 3-elementowe	31
10100201	101.1 DB	Połączenie kompensacyjne	70	30900105	NOWOŚĆ	Uchwyt do przewodów na maszt wysokonapięciowy	87	909001XX	9.1	Złącze ziemne	31
10100301	101.1 DD	Połączenie kompensacyjne	70	31100110	311.1	Łącznik do przewodu wysokonapięciowego	87	909002XX	9.2	Złącze ziemne	31
10100403	101.2/30	Elastyczne złącze miedziane cynowane	70	31208001	312.1	Śruba dwugwintowa	88	910001XX	10.1	Uchwyt kątowy	54
10100503	101.2/40	Elastyczne złącze miedziane cynowane	70	31212001	312.2	Śruba dwugwintowa	88	910002XX	10.2	Uchwyt pod dachówkę	54
10200199	102.1	Cynk spray	95	31220001	312.3	Śruba dwugwintowa	88	910003XX	10.3	Uchwyt pod dachówkę	54
10400208	104.1/2	Rura instalacyjna odgromowa do drutu	49	31300101	313.1	Złącze przewodów wysokonapięciowych	88	910007XX	10.1.1	Uchwyt kątowy	54
10400308	104.1/3	Rura instalacyjna odgromowa do drutu	49	31400101	314.1	Nożyce do przewodu wysokonapięciowego	89	910008XX	10.2.1	Uchwyt pod dachówkę	54
10420108	NOWOŚĆ	Rura instalacyjna odgromowa do bednarki	39	31500109	NOWOŚĆ	Pierścień połączeniowy do masztu wysokonapięciowego	88	910009XX	10.3.1	Uchwyt pod dachówkę	54
10500108	105.1	Złączka prosta	49	80000602	DR 6 OG	Drut odgromowy 6 OG	44	910011XX	10.1/S	Uchwyt kątowy	54
10500208	105.2	Złączka gięta	49	80000603	DR 6 CU	Drut odgromowy 6 CU	44	910012XX	10.2/S	Uchwyt pod dachówkę	54
10500308	NOWOŚĆ	Złączka prosta	39	80000802	DR 8 OG	Drut odgromowy 8 OG	44	910013XX	10.3/S	Uchwyt pod dachówkę	54
10500408	NOWOŚĆ	Kolano	39	80000803	DR 8 CU	Drut odgromowy 8 CU	44	910016XX	10.1.1/S	Uchwyt kątowy	54
10600199	106.1	Iskiernik ochronny	95	80000804	DR 8 MI	Drut odgromowy 8 MI	44	910017XX	10.2.1/S	Uchwyt pod dachówkę	54
107001XX	107.1	Wspornik odstępowy na słup wirowy	99	80000805	DR 8 NI	Drut odgromowy 8 NI	44	910018XX	10.3.1/S	Uchwyt pod dachówkę	54
108001XX	108.1	Obejma wysięgnika na słup wirowy	99	80000809	DR 8 AL	Drut odgromowy 8 AL	44	910020XX	10.1/P	Uchwyt kątowy z plastikiem	55
10900199	109.1/M	Uszczelnienie do drutu odgromowego	101	80001002	DR 10 OG	Drut odgromowy 10 OG	44	910024XX	10.2/Z	Uchwyt pod dachówkę z zaczepek	55
10900221	109.2/M	Fartuch uszczelniający	101	80001003	DR 10 CU	Drut odgromowy 10 CU	44	910025XX	10.3/Z	Uchwyt pod dachówkę z zaczepek	55
10900222	109.2/P	Fartuch uszczelniający	101	80001009	DR 10 AL	Drut odgromowy 10 AL	44	910026XX	10.4/Z	Uchwyt pod dachówkę z zaczepek	55
10910199	109.1/P	Uszczelnienie do drutu odgromowego	101	80101001	DR 10 OC/PVC	Drut odgromowy w izolacji PVC	44	910027XX	10.2.1/Z	Uchwyt pod dachówkę z zaczepek	55
11000599	110.5	Klej do membrany PCW	92	80200809	ALDREY 50mm2	Linka ALDREY 50mm2	79	910028XX	10.3.1/Z	Uchwyt pod dachówkę z zaczepek	55
11103099	111.30	Taśma antykorozyjna do połączeń ziemnych	43	82503002	B 25X3 OG	Bednarka 25x3 OG	38	910029XX	10.4.1/Z	Uchwyt pod dachówkę z zaczepek	55
11105099	111.50	Taśma antykorozyjna do połączeń ziemnych	43	82503003	B 25X3 CU	Bednarka 25x3 CU	38	910030XX	10.2/Z/S	Uchwyt pod dachówkę z zaczepek	55
11110099	111.100	Taśma antykorozyjna do połączeń ziemnych	43	82504002	B 25X4 OG	Bednarka 25x4 OG	38	910031XX	10.3/Z/S	Uchwyt pod dachówkę z zaczepek	55
11210099	112.100	Taśma DENSO	43	82504003	B 25X4 CU	Bednarka 25x4 CU	38	910032XX	10.4/Z/S	Uchwyt pod dachówkę z zaczepek	55
11220099	112.200	Taśma DENSO	43	82504004	B 25X4 MI	Bednarka 25x4 MI	38	910033XX	10.2.1/Z/S	Uchwyt pod dachówkę z zaczepek	55
117001XX	NOWOŚĆ	Złącze pręt-bednarka	34	83003505	B 30X3,5 NI	Bednarka 30x3,5 NI	38	910034XX	10.3.1/Z/S	Uchwyt pod dachówkę z zaczepek	55
117011XX	NOWOŚĆ	Złącze pręt-bednarka	34	83004002	B 30X4 OG	Bednarka 30x4 OG	38	910035XX	10.4.1/Z/S	Uchwyt pod dachówkę z zaczepek	55
12000108	120.1	Uchwyt plastikowy z zatraskiem	45	83004003	B 30X4 CU	Bednarka 30x4 CU	38	910037XX	10.2/Z/P	Uchwyt pod dachówkę z zaczepek	55
12000208	120.2	Dystans do uchwytu plastikowego	45	83004004	B 30X4 MI	Bednarka 30x4 MI	38	910038XX	10.3/Z/P	Uchwyt pod dachówkę z zaczepek z plastikiem	55
12007001	120.70	Wkręt	45	99004002	B 40X4 OG	Bednarka 40x4 OG	38	910039XX	10.4/Z/P	Uchwyt pod dachówkę z zaczepek z plastikiem	55
12012001	120.120	Wkręt	45	99004003	B 40X4 CU	Bednarka 40x4 CU	38	910040XX	10.10	Uchwyt pod dachówkę uniwersalny taśmowy	58
21004005	NOWOŚĆ	Uchwyt pod dachówkę uniwersalny taśmowy niski	59	85000402	B 50X4 OG	Bednarka 50x4 OG	38	91004101	10.10/P	Uchwyt pod dachówkę uniwersalny taśmowy z plastikiem	59
259001XX	NOWOŚĆ	Uchwyt gąsiorowy niski	61	901001XX	1.1	Złącze krzyżowe 4-otworowe	28	910050XX	10.5	Uchwyt pod dachówkę z zamkiem	56
25902105	NOWOŚĆ	Uchwyt niski do drutu	45	901002XX	1.2	Złącze krzyżowe 4-otworowe	28	910051XX	10.5 ROBEN	Uchwyt pod dachówkę z zamkiem	113
25902105	NOWOŚĆ	Uchwyt niski do drutu	58	902001XX	2.1	Złącze krzyżowe 2-otworowe	28	910052XX	10.5 RUPP	Uchwyt pod dachówkę z zamkiem	113
30000199	300.1	Przewód izolowany wysokonapięciowy	85	902002XX	2.2	Złącze krzyżowe 2-otworowe	28	910053XX	10.5 KORAMIC L-15	Uchwyt pod dachówkę z zamkiem	113
30100105	301.1	Końcówka przewodu wysokonapięciowego	85	903001XX	3.1	Złącze rynnowe	29	910054XX	10.15 KORAMIC L-25	Uchwyt pod dachówkę z zamkiem	113
30400101	304.1	Uchwyt do przewodu wysokonapięciowego	86	903002XX	3.1/S	Złącze rynnowe	29				

według nowych numerów katalogowych

Kody produktów posiadających więcej niż jedną wersję materiałową, w indeksie kończą się znakami XX

Nowy nr kat.	Stary nr kat.	Nazwa	Str.	Nowy nr kat.	Stary nr kat.	Nazwa	Str.	Nowy nr kat.	Stary nr kat.	Nazwa	Str.
910055XX	10.5 KORAMIC Z18S	Uchwyt pod dachówkę z zamkiem	113	911003XX	11.3	Uchwyt pod dachówkę skręcony	54	911080XX	11.5.1	Uchwyt pod dachówkę z zamkiem skręcony	56
910056XX	10.5 BRASS	Uchwyt pod dachówkę z zamkiem	113	911007XX	11.1.1	Uchwyt kątowy skręcony	54	911081XX	11.5.1 ROBEN	Uchwyt pod dachówkę z zamkiem skręcony	113
910057XX	10.5 CREATON	Uchwyt pod dachówkę z zamkiem	113	911008XX	11.2.1	Uchwyt pod dachówkę skręcony	54	911082XX	11.5.1 RUPP	Uchwyt pod dachówkę z zamkiem skręcony	113
910058XX	10.5 DOMINO	Uchwyt pod dachówkę z zamkiem	113	911009XX	11.3.1	Uchwyt pod dachówkę skręcony	54	911083XX	11.5.1 KORAMIC L-15	Uchwyt pod dachówkę z zamkiem skręcony	113
910059XX	10.5 NIBRA	Uchwyt pod dachówkę z zamkiem	113	911011XX	11.1/S	Uchwyt kątowy skręcony	54	911099XX	11.5.1 KORAMIC L-25	Uchwyt pod dachówkę z zamkiem skręcony	113
910060XX	10.5/S	Uchwyt pod dachówkę z zamkiem	56	911012XX	11.2/S	Uchwyt pod dachówkę skręcony	54	911085XX	11.5.1 KORAMIC Z18S	Uchwyt pod dachówkę z zamkiem skręcony	113
910061XX	10.5/S ROBEN	Uchwyt pod dachówkę z zamkiem	113	911013XX	11.3/S	Uchwyt pod dachówkę skręcony	54	911086XX	11.5.1 BRASS	Uchwyt pod dachówkę z zamkiem skręcony	113
910062XX	10.5/S RUPP	Uchwyt pod dachówkę z zamkiem	113	911016XX	11.1.1/S	Uchwyt kątowy skręcony	54	911087XX	11.5.1 CREATON	Uchwyt pod dachówkę z zamkiem skręcony	113
910063XX	10.5/S KORAMIC L-15	Uchwyt pod dachówkę z zamkiem	113	911017XX	11.2.1/S	Uchwyt pod dachówkę skręcony	54	911088XX	11.5.1 DOMINO	Uchwyt pod dachówkę z zamkiem skręcony	113
910064XX	10.5/S KORAMIC L-25	Uchwyt pod dachówkę z zamkiem	113	911018XX	11.3.1/S	Uchwyt pod dachówkę skręcony	54	911089XX	11.5.1 NIBRA	Uchwyt pod dachówkę z zamkiem skręcony	113
910065XX	10.5/S KORAMIC Z18S	Uchwyt pod dachówkę z zamkiem	113	911024XX	11.2/Z	Uchwyt pod dachówkę z zaczepem skręcony	56	911090XX	11.5.1/S	Uchwyt pod dachówkę z zamkiem skręcony	56
910066XX	10.5/S BRASS	Uchwyt pod dachówkę z zamkiem	113	911025XX	11.3/Z	Uchwyt pod dachówkę z zaczepem skręcony	56	911091XX	11.5.1/S ROBEN	Uchwyt pod dachówkę z zamkiem skręcony	113
910067XX	10.5/S CREATON	Uchwyt pod dachówkę z zamkiem	113	911026XX	11.4/Z	Uchwyt pod dachówkę z zaczepem skręcony	56	911092XX	11.5.1/S RUPP	Uchwyt pod dachówkę z zamkiem skręcony	113
910068XX	10.5/S DOMINO	Uchwyt pod dachówkę z zamkiem	113	911027XX	11.2.1/Z	Uchwyt pod dachówkę z zaczepem skręcony	56	911093XX	11.5.1/S KORAMIC L-15	Uchwyt pod dachówkę z zamkiem skręcony	113
910069XX	10.5/S NIBRA	Uchwyt pod dachówkę z zamkiem	113	911028XX	11.3.1/Z	Uchwyt pod dachówkę z zaczepem skręcony	56	911094XX	11.5.1/S KORAMIC L-25	Uchwyt pod dachówkę z zamkiem skręcony	113
910080XX	10.5.1	Uchwyt pod dachówkę z zamkiem	56	911029XX	11.4.1/Z	Uchwyt pod dachówkę z zaczepem skręcony	56	911095XX	11.5.1/S KORAMIC Z18S	Uchwyt pod dachówkę z zamkiem skręcony	113
910081XX	10.5.1 ROBEN	Uchwyt pod dachówkę z zamkiem	113	911030XX	11.2/Z/S	Uchwyt pod dachówkę z zaczepem skręcony	56	911096XX	11.5.1/S BRASS	Uchwyt pod dachówkę z zamkiem skręcony	113
910082XX	10.5.1 RUPP	Uchwyt pod dachówkę z zamkiem	113	911031XX	11.3/Z/S	Uchwyt pod dachówkę z zaczepem skręcony	56	911097XX	11.5.1/S CREATON	Uchwyt pod dachówkę z zamkiem skręcony	113
910083XX	10.5.1 KORAMIC L-15	Uchwyt pod dachówkę z zamkiem	113	911032XX	11.4/Z/S	Uchwyt pod dachówkę z zaczepem skręcony	56	911098XX	11.5.1/S DOMINO	Uchwyt pod dachówkę z zamkiem skręcony	113
910099XX	10.5.1 KORAMIC L-25	Uchwyt pod dachówkę z zamkiem	113	911033XX	11.2.1/Z/S	Uchwyt pod dachówkę z zaczepem skręcony	56	911099XX	11.5.1/S NIBRA	Uchwyt pod dachówkę z zamkiem skręcony	113
910085XX	10.5.1 KORAMIC Z18S	Uchwyt pod dachówkę z zamkiem	113	911034XX	11.3.1/Z/S	Uchwyt pod dachówkę z zaczepem skręcony	56	911100XX	11.6	Uchwyt do dachówki uniwersalny skręcony	57
910086XX	10.5.1 BRASS	Uchwyt pod dachówkę z zamkiem	113	911035XX	11.4.1/Z/S	Uchwyt pod dachówkę z zaczepem skręcony	56	911101XX	11.6/S	Uchwyt do dachówki uniwersalny skręcony	57
910087XX	10.5.1 CREATON	Uchwyt pod dachówkę z zamkiem	113	911050XX	11.5	Uchwyt pod dachówkę z zamkiem skręcony	56	911102XX	11.7	Uchwyt dachowy GERARD skręcony	57
910088XX	10.5.1 DOMINO	Uchwyt pod dachówkę z zamkiem	113	911051XX	11.5 ROBEN	Uchwyt pod dachówkę z zamkiem skręcony	113	912001XX	12.1	Uchwyt z kotłkiem (wkręcany)	45
910089XX	10.5.1 NIBRA	Uchwyt pod dachówkę z zamkiem	113	911052XX	11.5 RUPP	Uchwyt pod dachówkę z zamkiem skręcony	113	912002XX	12.2	Uchwyt z kotłkiem (wkręcany)	45
910090XX	10.5.1/S	Uchwyt pod dachówkę z zamkiem	56	911053XX	11.5 KORAMIC L-15	Uchwyt pod dachówkę z zamkiem skręcony	113	912003XX	12.3	Uchwyt z kotłkiem (wkręcany)	45
910091XX	10.5.1/S ROBEN	Uchwyt pod dachówkę z zamkiem	113	911054XX	11.5 KORAMIC L-25	Uchwyt pod dachówkę z zamkiem skręcony	113	912004XX	12.4	Uchwyt z kotłkiem (wkręcany)	45
910092XX	10.5.1/S RUPP	Uchwyt pod dachówkę z zamkiem	113	911055XX	11.5 KORAMIC Z18S	Uchwyt pod dachówkę z zamkiem skręcony	113	912006XX	12.6	Uchwyt z kotłkiem (wkręcany)	45
910093XX	10.5.1/S KORAMIC L-15	Uchwyt pod dachówkę z zamkiem	113	911056XX	11.5 BRASS	Uchwyt pod dachówkę z zamkiem skręcony	113	912008XX	12.8	Uchwyt z kotłkiem (wkręcany)	45
910094XX	10.5.1/S KORAMIC L-25	Uchwyt pod dachówkę z zamkiem	113	911057XX	11.5 CREATON	Uchwyt pod dachówkę z zamkiem skręcony	113	912101XX	12.1.1	Uchwyt do drutu z kotłkiem	46
910095XX	10.5.1/S KORAMIC Z18S	Uchwyt pod dachówkę z zamkiem	113	911058XX	11.5 DOMINO	Uchwyt pod dachówkę z zamkiem skręcony	113	912102XX	12.2.1	Uchwyt do drutu z kotłkiem	46
910096XX	10.5.1/S BRASS	Uchwyt pod dachówkę z zamkiem	113	911059XX	11.5 NIBRA	Uchwyt pod dachówkę z zamkiem skręcony	113	912103XX	12.3.1	Uchwyt do drutu z kotłkiem	46
910097XX	10.5.1/S CREATON	Uchwyt pod dachówkę z zamkiem	113	911060XX	11.5/S	Uchwyt pod dachówkę z zamkiem skręcony	56	912109XX	12.4.1	Uchwyt do drutu z kotłkiem	46
910098XX	10.5.1/S DOMINO	Uchwyt pod dachówkę z zamkiem	113	911061XX	11.5/S ROBEN	Uchwyt pod dachówkę z zamkiem skręcony	113	91220101	12.1/P	Uchwyt z kotłkiem z plastikiem	46
910099XX	10.5.1/S NIBRA	Uchwyt pod dachówkę z zamkiem	113	911062XX	11.5/S RUPP	Uchwyt pod dachówkę z zamkiem skręcony	113	91220201	12.2/P	Uchwyt z kotłkiem z plastikiem	46
910100XX	10.6	Uchwyt do dachówki uniwersalny	57	911063XX	11.5/S KORAMIC L-15	Uchwyt pod dachówkę z zamkiem skręcony	113	91220301	12.3/P	Uchwyt z kotłkiem z plastikiem	46
910101XX	10.6/S	Uchwyt do dachówki uniwersalny	57	911064XX	11.5/S KORAMIC L-25	Uchwyt pod dachówkę z zamkiem skręcony	113	91220401	12.4/P	Uchwyt z kotłkiem z plastikiem	46
910102XX	10.7	Uchwyt dachowy GERARD prosty	57	911065XX	11.5/S KORAMIC Z18S	Uchwyt pod dachówkę z zamkiem skręcony	113	912303XX	12.3/B	Uchwyt z kotłkiem (wkręcany) do bednarki	46
911001XX	11.1	Uchwyt kątowy skręcony	54	911066XX	11.5/S BRASS	Uchwyt pod dachówkę z zamkiem skręcony	113	912308XX	12.8/B	Uchwyt z kotłkiem (wkręcany) do bednarki	46
911002XX	11.2	Uchwyt pod dachówkę skręcony	54	911067XX	11.5/S CREATON	Uchwyt pod dachówkę z zamkiem skręcony	113	912401XX	12.4K	Uchwyt z kotłkiem kątowy (wkręcany)	47
				911068XX	11.5/S DOMINO	Uchwyt pod dachówkę z zamkiem skręcony	113	912800XX	12.800	Uchwyt z kotłkiem (wkręcany)	45
				911069XX	11.5/S NIBRA	Uchwyt pod dachówkę z zamkiem skręcony	113	913001XX	13.1	Złącze naciągowe kontrolne	50

Nowy nr kat.	Stary nr kat.	Nazwa	Str.	Nowy nr kat.	Stary nr kat.	Nazwa	Str.	Nowy nr kat.	Stary nr kat.	Nazwa	Str.
914001XX	14.1	Złącze uniwersalne odgałęźne z przetłoczeniem	32	93000311	30.3	Uchwyt z tworzywa	66	939002XX	39.2	Ostona przewodu uziemiającego	41
914002XX	14.2	Złącze uniwersalne odgałęźne z przetłoczeniem	32	93001111	30.1.1	Uchwyt betonowy w tworzywie	65	94000102	40.1	Uziom prętowy	38
914003XX	14.3	Złącze uniwersalne odgałęźne	31	93002111	30.1.2	Uchwyt betonowy w tworzywie	65	94000302	40.3	Uziom profilowy	38
914004XX	14.4	Złącze uniwersalne odgałęźne	31	93003111	30.1.3	Podkładka zatraskowa	65	94000402	40.4	Uziom profilowy	38
914005XX	14.5	Złącze uniwersalne odgałęźne z przetłoczeniem	32	93005111	NOWOŚĆ	Uchwyt betonowy w tworzywie	65	941030XX	41.1	Uziom kompletny 3-metrowy	35
914006XX	NOWOŚĆ	Złącze uniwersalne odgałęźne z przetłoczeniem	32	93006111	NOWOŚĆ	Uchwyt betonowy w tworzywie	65	941130XX	41.10.1	Uziom kompletny 3-metrowy	35
914013XX	NOWOŚĆ	Złącze uniwersalne odgałęźne z przetłoczeniem	32	93010311	30.3/M	Pasek mocujący	66	941230XX	41.1.1	Uziom kompletny 3-metrowy	35
915001XX	15.1	Uchwyt dachowy z płytką	67	93020111	30.1D PL	Uchwyt betonowy w tworzywie	64	941330XX	41.10	Uziom kompletny 3-metrowy	35
915002XX	15.1/S	Uchwyt dachowy z płytką	67	93020311	30.3/P	Pasek mocujący	66	94143002	41.1.1T OG	Uziom kompletny Terra-Grom OG	36
915003XX	15.1/P	Uchwyt dachowy z płytką z plastikiem	67	93050211	30.2/W	Uchwyt betonowy w tworzywie wysoki	65	94143004	41.1.1T MI	Uziom kompletny Terra-Grom MI	36
915004XX	15.1.1	Uchwyt dachowy z płytką	67	93090211	30.2/P	Uchwyt betonowy w tworzywie z plastikiem	66	94163004	41.1.2T MI	Uziom kompletny Terra-Grom MI	36
915005XX	15.1.1/S	Uchwyt dachowy z płytką	67	93200101	32.1	Śruba rzymska oczko-oczko	51	94173002	NOWOŚĆ	Uziom kompletny ekonomic	37
916001XX	16.1	Uchwyt dachowy z płytką MAX	67	93200201	32.2	Śruba rzymska oczko-oczko	51	94183002	NOWOŚĆ	Uziom kompletny ekonomic	37
916002XX	16.1/S	Uchwyt dachowy z płytką MAX	67	93200301	32.3	Śruba rzymska oczko-oczko	51	942001XX	42.1	Pręt uziomowy	35
916003XX	16.1/P	Uchwyt dachowy z płytką MAX z plastikiem	68	93200401	32.4	Śruba rzymska oczko-oczko	51	942002XX	42.2	Zacisk wkręcany	35
916004XX	16.1.1	Uchwyt dachowy z płytką MAX	67	93200501	32.5	Śruba rzymska oczko-oczko	51	942003XX	42.3	Głowica	35
916005XX	16.1.1/S	Uchwyt dachowy z płytką MAX	67	93200601	32.6	Śruba rzymska oczko-oczko	51	942004XX	42.4	Łącznik prętów uziomowych	35
917001XX	17.1	Uchwyt dachowy specjalny	68	93400101	34.1	Śruba rzymska hak-hak	51	942005XX	42.5	Szpic	35
917002XX	17.2	Uchwyt dachowy specjalny	68	93400201	34.2	Śruba rzymska hak-hak	51	942011XX	42.1.1	Pręt uziomowy	35
917003XX	17.3	Uchwyt dachowy specjalny	68	93400301	34.3	Śruba rzymska hak-hak	51	94209901	42.3 SDS	Pobijak do uziomów	96
920001XX	20.1	Uchwyt szczytowy	63	93400401	34.4	Śruba rzymska hak-hak	51	942101XX	42.10	Pręt uziomowy	35
920002XX	20.1/S	Uchwyt szczytowy	63	93400501	34.5	Śruba rzymska hak-hak	51	942111XX	42.10.1	Pręt uziomowy	35
920003XX	20.1/P	Uchwyt szczytowy z plastikiem	63	93400601	34.6	Śruba rzymska hak-hak	51	942112XX	42.2.1	Zacisk wkręcany	35
920004XX	20.1.1	Uchwyt szczytowy	63	93500101	35.1	Śruba rzymska hak-oczko	52	942113XX	42.3.1	Głowica	35
920005XX	20.1.1/S	Uchwyt szczytowy	63	93500201	35.2	Śruba rzymska hak-oczko	52	942114XX	42.4.1	Łącznik prętów uziomowych	35
922001XX	22.1	Uchwyt krzyżowy z płytką	68	93500301	35.3	Śruba rzymska hak-oczko	52	942115XX	42.5.1	Szpic	35
922004XX	22.1.1	Uchwyt krzyżowy z płytką	68	93500401	35.4	Śruba rzymska hak-oczko	52	94213302	NOWOŚĆ	Elementy uziomu kompletnego ekonomic - głowica	37
924001XX	24.1	Uchwyt dystansowy wbijany	47	93500501	35.5	Śruba rzymska hak-oczko	52	94220202	42.2T OG	Zacisk	36
924002XX	24.2	Uchwyt dystansowy wbijany	47	93500601	35.6	Śruba rzymska hak-oczko	52	94220203	42.2T CU	Zacisk	37
924011XX	24.1/GW	Uchwyt dystansowy gwintowany	47	93600101	36.1	Zacisk linowy	101	94220301	42.3T	Głowica	36
924012XX	24.2/GW	Uchwyt dystansowy gwintowany	47	93600201	36.2	Zacisk linowy	101	94220410	42.4T MS	Łącznik prętów uziomowych	37
926000XX	26.0	Uchwyt naprężny	49	93600301	36.3	Zacisk linowy	101	94220510	42.5T MS	Szpic	36
926001XX	26.1	Uchwyt naprężny	49	93600401	36.4	Zacisk linowy	101	94221102	42.1.1T OG	Pręt uziomu Terra Grom OG	36
926002XX	26.2	Uchwyt naprężny	49	93600501	36.5	Zacisk linowy	101	94221104	42.1.1T MI	Pręt uziomu Terra Grom MI	37
926003XX	26.3	Uchwyt naprężny	49	93600601	36.6	Zacisk linowy	101	94232301	42.3.2T	Głowica	37
927001XX	27.1	Uchwyt naprężny kabłąkowy	50	93600701	36.7	Zacisk linowy	101	94232410	42.4.2T MS	Łącznik prętów uziomowych	37
928001XX	28.1	Rura do naciągu	50	93600801	36.8	Zacisk linowy	101	94232510	42.5.2T MS	Szpic	37
928002XX	28.2	Rura do naciągu	50	93600901	36.9	Zacisk linowy	101	94242104	42.1.2T MI	Pręt uziomu Terra Grom MI	37
928003XX	28.3	Pręt do naciągu	51	93700101	37.1	Wspornik odstępowy z wkładką gumową	98	94242203	42.2.2T CU	Zacisk	37
928004XX	28.4	Pręt do naciągu	51	93700201	37.2	Wspornik odstępowy z wkładką gumową	98	94251102	NOWOŚĆ	Elementy uziomu kompletnego ekonomic - pręt zaostrowany	37
929001XX	29.1	Uchwyt betonowy	64	93700301	37.3	Wspornik odstępowy z wkładką gumową	98	94252102	NOWOŚĆ	Elementy uziomu kompletnego ekonomic - pręt z trzpieniem	37
929002XX	29.1/S	Uchwyt betonowy	64	93700401	37.4	Wspornik odstępowy z wkładką gumową	98	94261102	NOWOŚĆ	Elementy uziomu kompletnego ekonomic - pręt zaostrowany	37
92910101	29.1K	Uchwyt betonowy do koryt kablowych	64	93700501	37.5	Wspornik odstępowy z wkładką gumową	98	94262102	NOWOŚĆ	Elementy uziomu kompletnego ekonomic - pręt z trzpieniem	37
93000111	30.1	Uchwyt betonowy w tworzywie	64	93700601	37.6	Wspornik odstępowy z wkładką gumową	98	94301009	43.010	Maszta aluminiowy	73
93000211	30.2	Uchwyt betonowy w tworzywie	65	939001XX	39.1	Ostona przewodu uziemiającego	41	943013XX	43.13A	Podstawa maszta odgromowego mała	74

według nowych numerów katalogowych

Kody produktów posiadających więcej niż jedną wersję materiałową, w indeksie kończą się znakami XX

Nowy nr kat.	Stary nr kat.	Nazwa	Str.	Nowy nr kat.	Stary nr kat.	Nazwa	Str.	Nowy nr kat.	Stary nr kat.	Nazwa	Str.
943014XX	43.14A	Podstawa masztu odgromowego mała	74	955001XX	55.1	Złącze krzyżowe 1-otworowe	32	96235005	96235005	Maszł izolowany wsporczy	80
94302009	43.020	Maszł aluminiowy	73	955002XX	55.2	Złącze krzyżowe 1-otworowe	32	96236005	96236005	Maszł izolowany wsporczy	80
94303009	43.030	Maszł aluminiowy	73	95600109	56.1	Złącze kontrolne AL	33	96237005	96237005	Maszł izolowany wsporczy	80
94304009	43.040	Maszł aluminiowy	73	957001XX	57.1	Złącze klinowe	33	964008XX	64.08	Uchwyt do rury spustowej	48
94307001	43.70	Stabilizator masztu	73	95800101	58.1	Uchwyt wysięgnika	98	964010XX	64.10	Uchwyt do rury spustowej	48
94308221	43.82/M	Podkładka do podstawy betonowej	72	95800201	58.2	Uchwyt wysięgnika	98	964090XX	64.1	Obejma uziemiająca	42
94308222	43.82/P	Podkładka do podstawy betonowej	72	959001XX	59.1	Uchwyt gąsiorowy uniwersalny G5	61	964091XX	64.2	Obejma uziemiająca	42
943090XX	43.9	Podstawa masztu odgromowego	75	959002XX	59.2	Uchwyt gąsiorowy uniwersalny G6 z plastikiem	61	964092XX	64.3	Obejma uziemiająca	42
943113XX	43.13B	Podstawa masztu odgromowego mała	74	959003XX	59.3	Uchwyt gąsiorowy GERARD Corona/Senator	62	964093XX	64.4	Obejma uziemiająca	42
943114XX	43.14B	Podstawa masztu odgromowego mała	74	959011XX	59.1 MAX	Uchwyt gąsiorowy uniwersalny G5 MAX	62	964108XX	64.08/S	Uchwyt do rury spustowej	48
943410XX	43.1	Maszł odgromowy z podstawą betonową	71	959012XX	59.2 MAX	Uchwyt gąsiorowy uniwersalny G6 MAX z plast.	62	964110XX	64.10/S	Uchwyt do rury spustowej	48
943420XX	43.2	Maszł odgromowy z podstawą betonową	71	959021XX	59.1B	Uchwyt uniwersalny	58	964208XX	64.08/P	Uchwyt do rury spustowej z plastikiem	49
943430XX	43.3	Maszł odgromowy z podstawą betonową	71	959101XX	59.1/S	Uchwyt gąsiorowy uniwersalny G5	61	964210XX	64.10/P	Uchwyt do rury spustowej z plastikiem	49
943440XX	43.4	Maszł odgromowy z podstawą betonową	71	959103XX	59.3/S	Uchwyt gąsiorowy GERARD Corona/Senator	62	96432105	64.1/U NI	Obejma uniwersalna nierdzewna	48
943810XX	43.1/M	Maszł odgromowy z podstawą metalową	74	959111XX	59.1/S MAX	Uchwyt gąsiorowy uniwersalny G5 MAX	62	96432205	64.2/U NI	Obejma uniwersalna nierdzewna	48
943820XX	43.2/M	Maszł odgromowy z podstawą metalową	74	959121XX	59.1B/S	Uchwyt uniwersalny	58	96440101	NOWOŚĆ	Opaska uziemiająca	42
943830XX	43.3/M	Maszł odgromowy z podstawą metalową	74	959301XX	NOWOŚĆ	Uchwyt gąsiorowy Creaton Domino	63	96440201	NOWOŚĆ	Opaska uziemiająca	42
943990XX	43.4/M	Maszł odgromowy z podstawą metalową	74	959302XX	NOWOŚĆ	Uchwyt gąsiorowy Roben podstawowy	63	96440301	NOWOŚĆ	Opaska uziemiająca	42
943920XX	43.2.1	Maszł odgromowy z podstawą betonową	71	959303XX	NOWOŚĆ	Uchwyt gąsiorowy Koramic gąsior nr 2	63	96440401	NOWOŚĆ	Opaska uziemiająca	42
94400101	44.1	Rura wysięgnika	97	959304XX	NOWOŚĆ	Uchwyt gąsiorowy Holsen Piano	63	965040XX	65.4	Maszł odgromowy na trójnogu	72
94500101	57.1	Wysięgnik stały	97	960001XX	60.1	Uchwyt masztu	75	965050XX	65.5	Maszł odgromowy na trójnogu	72
94600101	46.1	Wysięgnik obrotowy	98	960002XX	60.2	Uchwyt masztu	75	965060XX	65.6	Maszł odgromowy na trójnogu	72
947001XX	47.1	Uchwyt metalowy UJ	100	96000401	60.4	Uchwyt cybantowy	77	965070XX	65.7	Maszł odgromowy na trójnogu	72
947002XX	47.2	Uchwyt metalowy UJ	100	96000505	60.5	Obejma mocująca	83	96508005	65.8 NI	Maszł na podstawie pięcioramiennej	72
947003XX	47.3	Uchwyt metalowy UJ	100	96000601	60.6	Uchwyt specjalny do masztu	78	96509005	65.9 NI	Maszł na podstawie pięcioramiennej	72
947004XX	47.4	Uchwyt metalowy UJ	100	960007XX	60.7/M16	Uchwyt masztu do obejm	76	96514005	65.4Zi	Maszł odgromowy na trójnogu ze zwodem izolowanym	78
947005XX	47.5	Uchwyt metalowy UJ	100	960008XX	60.8/M16	Uchwyt masztu do obejm	76	96515005	65.5Zi	Maszł odgromowy na trójnogu ze zwodem izolowanym	78
947006XX	47.6	Uchwyt metalowy UJ	100	96100899	61.8	Licznik wyładowań cyfrowy	95	96516005	65.6Zi	Maszł odgromowy na trójnogu ze zwodem izolowanym	78
947007XX	47.7	Uchwyt metalowy UJ	100	962010XX	62.1	Maszł	75	96517005	65.7Zi	Maszł odgromowy na trójnogu ze zwodem izolowanym	78
947008XX	47.8	Uchwyt metalowy UJ	100	962020XX	62.2	Maszł	75	96530001	65.R	Zestaw regulacyjny do masztu	73
948001XX	48.1	Uchwyt metalowy UD	100	962030XX	62.3	Maszł	75	96531005	65.10 NI	Maszł na podstawie pięcioramiennej	72
948002XX	48.2	Uchwyt metalowy UD	100	962040XX	62.4	Maszł	75	96540001	65.R.1	Zestaw regulacyjny do masztu	73
948003XX	48.3	Uchwyt metalowy UD	100	962050XX	62.5	Maszł	75	96544005	65.4.1Zi	Maszł odgromowy ze zwodem izolowanym	79
948004XX	48.4	Uchwyt metalowy UD	100	962060XX	62.6	Maszł	75	96545005	65.5.1Zi	Maszł odgromowy ze zwodem izolowanym	79
948005XX	48.5	Uchwyt metalowy UD	100	96213005	62.3WVP	Maszł wysokonapięciowy z tworzywa	89	96546005	65.6.1Zi	Maszł odgromowy ze zwodem izolowanym	79
948006XX	48.6	Uchwyt metalowy UD	100	96214005	62.4WVP	Maszł wysokonapięciowy z tworzywa	89	96547005	65.7.1Zi	Maszł odgromowy ze zwodem izolowanym	79
948007XX	48.7	Uchwyt metalowy UD	100	96224005	62.4WVM	Maszł wysokonapięciowy metalowy	89	96553005	NOWOŚĆ	Maszł izolowany wsporczy na trójnogu	80
948008XX	48.8	Uchwyt metalowy UD	100	96225005	62.5WVM	Maszł wysokonapięciowy metalowy	89	96554005	NOWOŚĆ	Maszł izolowany wsporczy na trójnogu	80
94900108	49.1	Obudowa na złącze kontrolne do gruntu	42	96226005	62.6WVM	Maszł wysokonapięciowy metalowy	89	96555005	NOWOŚĆ	Maszł izolowany wsporczy na trójnogu	80
95000108	50.1	Obudowa złącza kontrolnego do gruntu	42	96227005	62.7WVM	Maszł wysokonapięciowy metalowy	89	96556005	NOWOŚĆ	Maszł izolowany wsporczy na trójnogu	80
95010108	50.A	Pokrywa	42	963001XX	63.1	Uchwyt dystansowy przykręcany	47	96557005	NOWOŚĆ	Maszł izolowany wsporczy na trójnogu	80
95020108	50.B	Podstawa	42	963002XX	63.2	Uchwyt dystansowy przykręcany	47	96564005	65.4/M	Maszł odgromowy z podstawą metalową	74
95030108	50.C	Element dystansujący	42	963041XX	63.1/P	Uchwyt dystansowy przykręcany z plastikiem	48	96565005	65.5/M	Maszł odgromowy z podstawą metalową	74
95040108	50.D	Dno	42	96233005	96233005	Maszł izolowany wsporczy	80	96566005	65.6/M	Maszł odgromowy z podstawą metalową	74
954001XX	54.1	Złącze trójnikowe	32	96234005	96234005	Maszł izolowany wsporczy	80	96567005	65.7/M	Maszł odgromowy z podstawą metalową	74

Indeks

według nowych numerów katalogowych

Kody produktów posiadających więcej niż jedną wersję materiałową, w indeksie kończą się znakami XX

Nowy nr kat.	Stary nr kat.	Nazwa	Str.	Nowy nr kat.	Stary nr kat.	Nazwa	Str.	Nowy nr kat.	Stary nr kat.	Nazwa	Str.
96573005	65.3WVM	Maszł wysokonapięciowy na trójnoży	90	97500501	75.4	Śruba hakowa	99	99500199	95.1	Wazelina techniczna	93
96574005	65.4WVM	Maszł wysokonapięciowy na trójnoży	90	97500601	75.5	Śruba hakowa	99	996001XX	96.0	Uchwyt do drutu na felc	59
96575005	65.5WVM	Maszł wysokonapięciowy na trójnoży	90	97500701	75.6	Śruba hakowa	99	996002XX	96.1	Uchwyt do drutu na felc	59
96576005	65.6WVM	Maszł wysokonapięciowy na trójnoży	90	97500801	75.7	Śruba hakowa	99	99602109	96.0/D AL	Uchwyt na felc uniwersalny duży	60
96577005	65.7WVM	Maszł wysokonapięciowy na trójnoży	90	97500901	75.8	Śruba hakowa	99	99603109	96.0/M AL	Uchwyt na felc uniwersalny mały	60
96600102	66.1	Adapter stupa oświetleniowego	78	97501001	75.9	Śruba hakowa	99	996101XX	96.0/P	Uchwyt do drutu na felc z plastikiem	60
96700105	67.1/M8	Obejma uniwersalna podwójna do rurociągu	84	97501101	75.10	Śruba hakowa	99	99800101	98.1	Dodatkowa podkładka	91
96700205	67.2/M8	Obejma uniwersalna podwójna do rurociągu	84	97511101	75.11	Śruba hakowa	99	999001XX	99.1	Wkręł farmerski do drewna	91
96700305	67.3/M8	Obejma uniwersalna podwójna do rurociągu	84	97511201	75.12	Śruba hakowa	99	999002XX	99.2	Wkręł farmerski do drewna	91
96701105	67.1/M16	Obejma uniwersalna podwójna do rurociągu	84	97511301	75.13	Śruba hakowa	99	999101XX	99.1/B	Wkręł farmerski do blachy	91
96701205	67.2/M16	Obejma uniwersalna podwójna do rurociągu	84	97511401	75.14	Śruba hakowa	99				
96701305	67.3/M16	Obejma uniwersalna podwójna do rurociągu	84	97511501	75.15	Śruba hakowa	99				
96800108	68.1/B	Skrzynka kontrolna do elewacji	52	97511601	75.16	Śruba hakowa	99				
96800208	68.2/B	Skrzynka kontrolna do elewacji	52	97511701	75.17	Śruba hakowa	99				
968003XX	68.3	Drzwiczki rewizyjne	52	97511801	75.18	Śruba hakowa	99				
96801108	68.1/SZ	Skrzynka kontrolna do elewacji	52	97700105	77.1/M8	Obejma uniwersalna pojedyncza do rurociągu	83				
96801208	68.2/SZ	Skrzynka kontrolna do elewacji	52	97700205	77.2/M8	Obejma uniwersalna pojedyncza do rurociągu	83				
96801408	68.4/B	Skrzynka kontrolna do elewacji	53	97700305	77.3/M8	Obejma uniwersalna pojedyncza do rurociągu	83				
96802408	68.4/SZ	Skrzynka kontrolna do elewacji	53	97701105	77.1/M16	Obejma uniwersalna pojedyncza do rurociągu	83				
96803408	68.4/K	Skrzynka kontrolna do elewacji	53	97701205	77.2/M16	Obejma uniwersalna pojedyncza do rurociągu	83				
96804408	68.4/BR	Skrzynka kontrolna do elewacji	53	97701305	77.3/M16	Obejma uniwersalna pojedyncza do rurociągu	83				
96900101	69.1	Sonda instalacyjna	100	97900029	79.100	Drążek izolacyjny	79				
96900201	69.2	Sonda instalacyjna	100	97900729	79.075	Drążek izolacyjny	79				
970010XX	70.10	Iglica kominowa	76	97901529	79.150	Drążek izolacyjny	79				
970015XX	70.15	Iglica kominowa	76	97920029	79.200	Drążek izolacyjny	79				
970020XX	70.20	Iglica kominowa	76	98000101	80.1	Końcówka drążka	81				
970030XX	70.30	Iglica kominowa	76	98000201	80.2	Końcówka drążka	81				
97111009	71.10/1	Iglica gąsiorowa pojedyncza	76	98000301	80.3	Końcówka drążka	81				
971001XX	71.1	Wspornik uziomowy do bednarki	39	98010002	80.100	Wspornik izolowany z wodu pionowego	80				
97101009	71.10	Iglica gąsiorowa podwójna	77	98100101	81.1	Łącznik prosty	81				
97101509	71.15	Iglica gąsiorowa podwójna	77	98200101	82.1	Łącznik przegubowy	81				
97102009	71.20	Iglica gąsiorowa podwójna	77	98300401	83.4	Uchwyt drążka okrągły	83				
97121009	NOWOŚĆ	Iglica odgromowa na dach blaszany	77	98300601	83.6	Uchwyt drążka okrągły	83				
97122009	NOWOŚĆ	Iglica odgromowa na dach blaszany	77	99900101	99.1	Uchwyt drążka płaski	82				
972001XX	72.1	Złącze oznacznikowe	33	99900201	99.2	Uchwyt do drutu	82				
97300105	73.1	Połączenie uziemiające	39	999003XX	99.3	Uchwyt drążka płaski duży	82				
97300205	73.2	Połączenie uziemiające	39	98500101	85.1	Uchwyt do podstaw betonowych	96				
97300305	73.3	Połączenie uziemiające	39	98600101	86.1	Uchwyt do prostowania drutu	91				
974001XX	74.1	Uchwyt do bednarki ze śrubą dociskową	40	987001XX	87.1	Uchwyt naciągowy boczny	69				
974002XX	74.2	Uchwyt do bednarki	40	987002XX	87.2	Uchwyt naciągowy prosty	69				
974004XX	NOWOŚĆ	Uchwyt do bednarki z izolatorem	40	988001XX	88.1	Uchwyt naciągowy poziomy	69				
974012XX	74.2.1	Uchwyt do bednarki	40	99200199	92.1	Szyna ekwipotencjalna	42				
97500101	75.1	Śruba hakowa	99	99300199	93.1	Klej montażowy ELKO-FIX	92				
97500201	75.2	Śruba hakowa	99	99401099	94.10	Masa klejąca	92				
97500301	75.3	Śruba hakowa	99	99410199	NOWOŚĆ	Klej poliuretanowy do papy	93				

według starych numerów katalogowych

Kody produktów posiadających więcej niż jedną wersję materiałową, w indeksie kończą się znakami XX

Stary nr kat.	Nowy nr kat.	Nazwa	Str.	Stary nr kat.	Nowy nr kat.	Nazwa	Str.	Stary nr kat.	Nowy nr kat.	Nazwa	Str.
1.1	901001XX	Złącze krzyżowe 4-otworowe	28	10.5 CREATON	910057XX	Uchwyt pod dachówkę z zamkiem	113	10.6/S	910101XX	Uchwyt do dachówki uniwersalny	57
1.2	901002XX	Złącze krzyżowe 4-otworowe	28	10.5 DOMINO	910058XX	Uchwyt pod dachówkę z zamkiem	113	10.7	910102XX	Uchwyt dachowy GERARD prosty	57
2.1	902001XX	Złącze krzyżowe 2-otworowe	28	10.5 KORAMIC L-15	910053XX	Uchwyt pod dachówkę z zamkiem	113	10.10	910040XX	Uchwyt pod dachówkę uniwersalny taśmowy	58
2.2	902002XX	Złącze krzyżowe 2-otworowe	28	10.5 KORAMIC L-25	910054XX	Uchwyt pod dachówkę z zamkiem	113	10.10/P	91004101	Uchwyt pod dachówkę uniwersalny taśmowy z plastikiem	59
3.1	903001XX	Złącze rynnowe	29	10.5 KORAMIC Z18S	910055XX	Uchwyt pod dachówkę z zamkiem	113	11.1	911001XX	Uchwyt kątowy skręcony	54
3.1/S	903002XX	Złącze rynnowe	29	10.5 NIBRA	910059XX	Uchwyt pod dachówkę z zamkiem	113	11.1/S	911011XX	Uchwyt kątowy skręcony	54
4.1	904001XX	Złącze kontrolne 4-otworowe	29	10.5 ROBEN	910051XX	Uchwyt pod dachówkę z zamkiem	113	11.1.1	911007XX	Uchwyt kątowy skręcony	54
5.1	905001XX	Złącze kontrolne 2-otworowe	29	10.5 RUPP	910052XX	Uchwyt pod dachówkę z zamkiem	113	11.1.1/S	911016XX	Uchwyt kątowy skręcony	54
6.1	906001XX	Złącze kontrolne drut-drut	30	10.5/S	910060XX	Uchwyt pod dachówkę z zamkiem	56	11.2	911002XX	Uchwyt pod dachówkę skręcony	54
7.1	907001XX	Złącze uniwersalne 2-elementowe	30	10.5/S BRASS	910066XX	Uchwyt pod dachówkę z zamkiem	113	11.2/S	911012XX	Uchwyt pod dachówkę skręcony	54
7.1R	907101XX	Złącze przelotowe	30	10.5/S CREATON	910067XX	Uchwyt pod dachówkę z zamkiem	113	11.2/Z	911024XX	Uchwyt pod dachówkę z zaczepem skręcony	56
7.2R	907102XX	Złącze przelotowe	30	10.5/S DOMINO	910068XX	Uchwyt pod dachówkę z zamkiem	113	11.2/Z/S	911030XX	Uchwyt pod dachówkę z zaczepem skręcony	56
8.1	908001XX	Złącze uniwersalne 3-elementowe	31	10.5/S KORAMIC L-15	910063XX	Uchwyt pod dachówkę z zamkiem	113	11.2.1	911008XX	Uchwyt pod dachówkę skręcony	54
9.1	909001XX	Złącze ziemne	31	10.5/S KORAMIC L-25	910064XX	Uchwyt pod dachówkę z zamkiem	113	11.2.1/S	911017XX	Uchwyt pod dachówkę skręcony	54
9.2	909002XX	Złącze ziemne	31	10.5/S KORAMIC Z18S	910065XX	Uchwyt pod dachówkę z zamkiem	113	11.2.1/Z	911027XX	Uchwyt pod dachówkę z zaczepem skręcony	56
10.1	910001XX	Uchwyt kątowy	54	10.5/S NIBRA	910069XX	Uchwyt pod dachówkę z zamkiem	113	11.2.1/Z/S	911033XX	Uchwyt pod dachówkę z zaczepem skręcony	56
10.1/S	910011XX	Uchwyt kątowy	54	10.5/S ROBEN	910061XX	Uchwyt pod dachówkę z zamkiem	113	11.3	911003XX	Uchwyt pod dachówkę skręcony	54
10.1/P	910020XX	Uchwyt kątowy z plastikiem	55	10.5/S RUPP	910062XX	Uchwyt pod dachówkę z zamkiem	113	11.3/S	911013XX	Uchwyt pod dachówkę skręcony	54
10.1.1	910007XX	Uchwyt kątowy	54	10.5.1	910080XX	Uchwyt pod dachówkę z zamkiem	56	11.3/Z	911025XX	Uchwyt pod dachówkę z zaczepem skręcony	56
10.1.1/S	910016XX	Uchwyt kątowy	54	10.5.1 BRASS	910086XX	Uchwyt pod dachówkę z zamkiem	113	11.3/Z/S	911031XX	Uchwyt pod dachówkę z zaczepem skręcony	56
10.2	910002XX	Uchwyt pod dachówkę	54	10.5.1 CREATON	910087XX	Uchwyt pod dachówkę z zamkiem	113	11.3.1	911009XX	Uchwyt pod dachówkę skręcony	54
10.2/S	910012XX	Uchwyt pod dachówkę	54	10.5.1 DOMINO	910088XX	Uchwyt pod dachówkę z zamkiem	113	11.3.1/S	911018XX	Uchwyt pod dachówkę skręcony	54
10.2/Z	910024XX	Uchwyt pod dachówkę z zaczepem	55	10.5.1 KORAMIC L-15	910083XX	Uchwyt pod dachówkę z zamkiem	113	11.3.1/Z	911028XX	Uchwyt pod dachówkę z zaczepem skręcony	56
10.2/Z/P	910037XX	Uchwyt pod dachówkę z zaczepem	55	10.5.1 KORAMIC L-25	910084XX	Uchwyt pod dachówkę z zamkiem	113	11.3.1/Z/S	911034XX	Uchwyt pod dachówkę z zaczepem skręcony	56
10.2/Z/S	910030XX	Uchwyt pod dachówkę z zaczepem	55	10.5.1 ROBEN	910085XX	Uchwyt pod dachówkę z zamkiem	113	11.4/Z	911026XX	Uchwyt pod dachówkę z zaczepem skręcony	56
10.2.1	910008XX	Uchwyt pod dachówkę	54	10.5.1 RUPP	910082XX	Uchwyt pod dachówkę z zamkiem	113	11.4/Z/S	911032XX	Uchwyt pod dachówkę z zaczepem skręcony	56
10.2.1/S	910017XX	Uchwyt pod dachówkę	54	10.5.1/S	910090XX	Uchwyt pod dachówkę z zamkiem	56	11.4.1/Z	911029XX	Uchwyt pod dachówkę z zaczepem skręcony	56
10.2.1/Z	910027XX	Uchwyt pod dachówkę z zaczepem	55	10.5.1/S BRASS	910096XX	Uchwyt pod dachówkę z zamkiem	113	11.4.1/Z/S	911035XX	Uchwyt pod dachówkę z zaczepem skręcony	56
10.2.1/Z/S	910033XX	Uchwyt pod dachówkę z zaczepem	55	10.5.1/S CREATON	910097XX	Uchwyt pod dachówkę z zamkiem	113	11.5	911050XX	Uchwyt pod dachówkę z zamkiem skręcony	56
10.3	910003XX	Uchwyt pod dachówkę	54	10.5.1/S DOMINO	910098XX	Uchwyt pod dachówkę z zamkiem	113	11.5 BRASS	911056XX	Uchwyt pod dachówkę z zamkiem skręcony	113
10.3/S	910013XX	Uchwyt pod dachówkę	54	10.5.1/S KORAMIC L-15	910093XX	Uchwyt pod dachówkę z zamkiem	113	11.5 CREATON	911057XX	Uchwyt pod dachówkę z zamkiem skręcony	113
10.3/Z	910025XX	Uchwyt pod dachówkę z zaczepem	55	10.5.1/S KORAMIC L-25	910094XX	Uchwyt pod dachówkę z zamkiem	113	11.5 DOMINO	911058XX	Uchwyt pod dachówkę z zamkiem skręcony	113
10.3/Z/P	910038XX	Uchwyt pod dachówkę z zaczepem z plastikiem	55	10.5.1/S NIBRA	910099XX	Uchwyt pod dachówkę z zamkiem	113	11.5 KORAMIC L-15	911053XX	Uchwyt pod dachówkę z zamkiem skręcony	113
10.3/Z/S	910031XX	Uchwyt pod dachówkę z zaczepem	55	10.5.1/S ROBEN	910095XX	Uchwyt pod dachówkę z zamkiem	113	11.5 KORAMIC Z18S	911054XX	Uchwyt pod dachówkę z zamkiem skręcony	113
10.3.1	910009XX	Uchwyt pod dachówkę	54	10.5.1/S RUPP	910092XX	Uchwyt pod dachówkę z zamkiem	113	11.5 NIBRA	911059XX	Uchwyt pod dachówkę z zamkiem skręcony	113
10.3.1/S	910018XX	Uchwyt pod dachówkę	54	10.6	910100XX	Uchwyt do dachówki uniwersalny	57	11.5 ROBEN	911051XX	Uchwyt pod dachówkę z zamkiem skręcony	113
10.3.1/Z	910028XX	Uchwyt pod dachówkę z zaczepem	55					11.5 RUPP	911052XX	Uchwyt pod dachówkę z zamkiem skręcony	113
10.3.1/Z/S	910034XX	Uchwyt pod dachówkę z zaczepem	55					11.5/S	911060XX	Uchwyt pod dachówkę z zamkiem skręcony	56
10.4/Z	910026XX	Uchwyt pod dachówkę z zaczepem	55					11.5/S BRASS	911067XX	Uchwyt pod dachówkę z zamkiem skręcony	113
10.4/Z/P	910039XX	Uchwyt pod dachówkę z zaczepem z plastikiem	55					11.5/S CREATON	911067XX	Uchwyt pod dachówkę z zamkiem skręcony	113
10.4/Z/S	910032XX	Uchwyt pod dachówkę z zaczepem	55					11.5/S DOMINO	911068XX	Uchwyt pod dachówkę z zamkiem skręcony	113
10.4.1/Z	910029XX	Uchwyt pod dachówkę z zaczepem	55					11.5/S KORAMIC L-15	911063XX	Uchwyt pod dachówkę z zamkiem skręcony	113
10.4.1/Z/S	910035XX	Uchwyt pod dachówkę z zaczepem	55								
10.5	910050XX	Uchwyt pod dachówkę z zamkiem	56								
10.5 BRASS	910056XX	Uchwyt pod dachówkę z zamkiem	113								

Stary nr kat.	Nowy nr kat.	Nazwa	Str.	Stary nr kat.	Nowy nr kat.	Nazwa	Str.	Stary nr kat.	Nowy nr kat.	Nazwa	Str.
11.5/S KORAMIC L-25	911064XX	Uchwyt pod dachówkę z zamkiem skręcony	113	12.4.1	912109XX	Uchwyt do drutu z kołkiem	46	29.1K	92910101	Uchwyt betonowy do koryt kablowych	64
11.5/S KORAMIC Z18S	911065XX	Uchwyt pod dachówkę z zamkiem skręcony	113	12.6	912006XX	Uchwyt z kołkiem (wkręcany)	45	29.1/S	929002XX	Uchwyt betonowy	64
11.5/S NIBRA	911069XX	Uchwyt pod dachówkę z zamkiem skręcony	113	12.8	912008XX	Uchwyt z kołkiem (wkręcany)	45	30.1	93000111	Uchwyt betonowy w tworzywie	64
11.5/S ROBEN	911061XX	Uchwyt pod dachówkę z zamkiem skręcony	113	12.8/B	912308XX	Uchwyt z kołkiem (wkręcany) do bednarki	46	30.1D PL	93020111	Uchwyt betonowy w tworzywie	64
11.5/S RUPP	911062XX	Uchwyt pod dachówkę z zamkiem skręcony	113	12.800	912800XX	Uchwyt z kołkiem (wkręcany)	45	30.1.1	93001111	Uchwyt betonowy w tworzywie	65
11.5.1	911080XX	Uchwyt pod dachówkę z zamkiem skręcony	56	13.1	913001XX	Złącze naciągowe kontrolne	50	30.1.2	93002111	Uchwyt betonowy w tworzywie	65
11.5.1 BRASS	911086XX	Uchwyt pod dachówkę z zamkiem skręcony	113	14.1	914001XX	Złącze uniwersalne odgałęźne z przetłoczeniem	32	30.1.3	93003111	Podkładka zatraskowa	65
11.5.1 CREATON	911087XX	Uchwyt pod dachówkę z zamkiem skręcony	113	14.2	914002XX	Złącze uniwersalne odgałęźne z przetłoczeniem	32	30.1.5	93005111	Uchwyt betonowy w tworzywie	65
11.5.1 DOMINO	911088XX	Uchwyt pod dachówkę z zamkiem skręcony	113	14.3	914003XX	Złącze uniwersalne odgałęźne	31	30.1.6	93006111	Uchwyt betonowy w tworzywie	65
11.5.1 KORAMIC L-15	911083XX	Uchwyt pod dachówkę z zamkiem skręcony	113	14.4	914004XX	Złącze uniwersalne odgałęźne	31	30.2	93000211	Uchwyt betonowy w tworzywie	65
11.5.1 KORAMIC L-25	911084XX	Uchwyt pod dachówkę z zamkiem skręcony	113	14.5	914005XX	Złącze uniwersalne odgałęźne z przetłoczeniem	32	30.2/P	93090211	Uchwyt betonowy w tworzywie z plastikiem	66
11.5.1 KORAMIC Z18S	911085XX	Uchwyt pod dachówkę z zamkiem skręcony	113	15.1	915001XX	Uchwyt dachowy z płytką	67	30.2/W	93050211	Uchwyt betonowy w tworzywie wysoki	65
11.5.1 NIBRA	911089XX	Uchwyt pod dachówkę z zamkiem skręcony	113	15.1/P	915003XX	Uchwyt dachowy z płytką z plastikiem	67	30.3	93000311	Uchwyt z tworzywa	66
11.5.1 ROBEN	911081XX	Uchwyt pod dachówkę z zamkiem skręcony	113	15.1/S	915002XX	Uchwyt dachowy z płytką	67	30.3/M	93010311	Pasek mocujący	66
11.5.1 RUPP	911082XX	Uchwyt pod dachówkę z zamkiem skręcony	113	15.1.1	915004XX	Uchwyt dachowy z płytką	67	30.3/P	93020311	Pasek mocujący	66
11.5.1/S	911090XX	Uchwyt pod dachówkę z zamkiem skręcony	56	15.1.1/S	915005XX	Uchwyt dachowy z płytką	67	32.1	93200101	Śruba rzymska oczko-oczko	51
11.5.1/S BRASS	911096XX	Uchwyt pod dachówkę z zamkiem skręcony	113	16.1	916001XX	Uchwyt dachowy z płytką MAX	67	32.2	93200201	Śruba rzymska oczko-oczko	51
11.5.1/S CREATON	911097XX	Uchwyt pod dachówkę z zamkiem skręcony	113	16.1/P	916003XX	Uchwyt dachowy z płytką MAX z plastikiem	68	32.3	93200301	Śruba rzymska oczko-oczko	51
11.5.1/S DOMINO	911098XX	Uchwyt pod dachówkę z zamkiem skręcony	113	16.1/S	916002XX	Uchwyt dachowy z płytką MAX	67	32.4	93200401	Śruba rzymska oczko-oczko	51
11.5.1/S KORAMIC L-15	911093XX	Uchwyt pod dachówkę z zamkiem skręcony	113	16.1.1	916004XX	Uchwyt dachowy z płytką MAX	67	32.5	93200501	Śruba rzymska oczko-oczko	51
11.5.1/S KORAMIC L-25	911094XX	Uchwyt pod dachówkę z zamkiem skręcony	113	16.1.1/S	916005XX	Uchwyt dachowy z płytką MAX	67	32.6	93200601	Śruba rzymska oczko-oczko	51
11.5.1/S KORAMIC Z18S	911095XX	Uchwyt pod dachówkę z zamkiem skręcony	113	17.1	917001XX	Uchwyt dachowy specjalny	68	34.1	93400101	Śruba rzymska hak-hak	51
11.5.1/S NIBRA	911099XX	Uchwyt pod dachówkę z zamkiem skręcony	113	17.2	917002XX	Uchwyt dachowy specjalny	68	34.2	93400201	Śruba rzymska hak-hak	51
11.5.1/S ROBEN	911091XX	Uchwyt pod dachówkę z zamkiem skręcony	113	17.3	917003XX	Uchwyt dachowy specjalny	68	34.3	93400301	Śruba rzymska hak-hak	51
11.5.1/S RUPP	911092XX	Uchwyt pod dachówkę z zamkiem skręcony	113	20.1	920001XX	Uchwyt szczytowy	63	34.4	93400401	Śruba rzymska hak-hak	51
11.6	911100XX	Uchwyt do dachówki uniwersalny skręcony	57	20.1/P	920003XX	Uchwyt szczytowy z plastikiem	63	34.5	93400501	Śruba rzymska hak-hak	51
11.6/S	911101XX	Uchwyt do dachówki uniwersalny skręcony	57	20.1/S	920002XX	Uchwyt szczytowy	63	34.6	93400601	Śruba rzymska hak-hak	51
11.7	911102XX	Uchwyt dachowy GERARD skręcony	57	20.1.1	920004XX	Uchwyt szczytowy	63	35.1	93500101	Śruba rzymska hak-oczko	52
12.1	912001XX	Uchwyt z kołkiem (wkręcany)	45	20.1.1/S	920005XX	Uchwyt szczytowy	63	35.2	93500201	Śruba rzymska hak-oczko	52
12.1/P	91220101	Uchwyt z kołkiem z plastikiem	46	22.1	922001XX	Uchwyt krzyżowy z płytką	68	35.3	93500301	Śruba rzymska hak-oczko	52
12.1.1	912101XX	Uchwyt do drutu z kołkiem	46	22.1.1	922004XX	Uchwyt krzyżowy z płytką	68	35.4	93500401	Śruba rzymska hak-oczko	52
12.2	912002XX	Uchwyt z kołkiem (wkręcany)	45	24.1	924001XX	Uchwyt dystansowy wbijany	47	35.5	93500501	Śruba rzymska hak-oczko	52
12.2/P	91220201	Uchwyt z kołkiem z plastikiem	46	24.1/GW	924011XX	Uchwyt dystansowy gwintowany	47	35.6	93500601	Śruba rzymska hak-oczko	52
12.2.1	912102XX	Uchwyt do drutu z kołkiem	46	24.2	924002XX	Uchwyt dystansowy wbijany	47	36.1	93600101	Zacisk linowy	101
12.3	912003XX	Uchwyt z kołkiem (wkręcany)	45	24.2/GW	924012XX	Uchwyt dystansowy gwintowany	47	36.2	93600201	Zacisk linowy	101
12.3/B	912303XX	Uchwyt z kołkiem (wkręcany) do bednarki	46	26.0	926000XX	Uchwyt naprężny	49	36.3	93600301	Zacisk linowy	101
12.3/P	91220301	Uchwyt z kołkiem z plastikiem	46	26.1	926001XX	Uchwyt naprężny	49	36.4	93600401	Zacisk linowy	101
12.3.1	912103XX	Uchwyt do drutu z kołkiem	46	26.2	926002XX	Uchwyt naprężny	49	36.5	93600501	Zacisk linowy	101
12.4	912004XX	Uchwyt z kołkiem (wkręcany)	45	26.3	926003XX	Uchwyt naprężny	49	36.6	93600601	Zacisk linowy	101
12.4/P	91220401	Uchwyt z kołkiem z plastikiem	46	27.1	927001XX	Uchwyt naprężny kabłąkowy	50	36.7	93600701	Zacisk linowy	101
12.4K	912401XX	Uchwyt z kołkiem kątowy (wkręcany)	47	28.1	928001XX	Rura do naciągu	50	36.8	93600801	Zacisk linowy	101
				28.2	928002XX	Rura do naciągu	50	36.9	93600901	Zacisk linowy	101
				28.3	928003XX	Pręt do naciągu	51	37.1	93700101	Wspornik odstępowy z wkładką gumową	98
				28.4	928004XX	Pręt do naciągu	51	37.2	93700201	Wspornik odstępowy z wkładką gumową	98
				29.1	929001XX	Uchwyt betonowy	64	37.3	93700301	Wspornik odstępowy z wkładką gumową	98

według starych numerów katalogowych

Kody produktów posiadających więcej niż jedną wersję materiałową, w indeksie kończą się znakami XX

Stary nr kat.	Nowy nr kat.	Nazwa	Str.	Stary nr kat.	Nowy nr kat.	Nazwa	Str.	Stary nr kat.	Nowy nr kat.	Nazwa	Str.
37.4	93700401	Wspornik odstępowy z wkładką gumową	98	43.1/M	943810XX	Masztd odgromowy z podstawą metalową	74	57.1	957001XX	Złącze klinowe	33
37.5	93700501	Wspornik odstępowy z wkładką gumową	98	43.13A	943013XX	Podstawa masztu odgromowego mała	74	58.1	95800101	Uchwyt wysięgnika	98
37.6	93700601	Wspornik odstępowy z wkładką gumową	98	43.13B	943113XX	Podstawa masztu odgromowego mała	74	58.2	95800201	Uchwyt wysięgnika	98
39.1	939001XX	Ostłona przewodu uziemiającego	41	43.14A	943014XX	Podstawa masztu odgromowego mała	74	59.1	959001XX	Uchwyt gąsiorowy uniwersalny G5	61
39.2	939002XX	Ostłona przewodu uziemiającego	41	43.14B	943114XX	Podstawa masztu odgromowego mała	74	59.1B	959021XX	Uchwyt uniwersalny	58
40.1	94000102	Uziom prętowy	38	43.2	943420XX	Masztd odgromowy z podstawą betonową	71	59.1B/S	959121XX	Uchwyt uniwersalny	58
40.3	94000302	Uziom profilowy	38	43.2/M	943820XX	Masztd odgromowy z podstawą metalową	74	59.1 MAX	959011XX	Uchwyt gąsiorowy uniwersalny G5 MAX	62
40.4	94000402	Uziom profilowy	38	43.2.1	943920XX	Masztd odgromowy z podstawą betonową	71	59.1/S	959101XX	Uchwyt gąsiorowy uniwersalny G5	61
41.1	941030XX	Uziom kompletny 3-metrowy	35	43.3	943430XX	Masztd odgromowy z podstawą betonową	71	59.1/S MAX	959111XX	Uchwyt gąsiorowy uniwersalny G5 MAX	62
41.1.1	941230XX	Uziom kompletny 3-metrowy	35	43.3/M	943830XX	Masztd odgromowy z podstawą metalową	74	59.2	959002XX	Uchwyt gąsiorowy uniwersalny G6 z plastikiem	61
41.1.1T MI	94143004	Uziom kompletny Terra-Grom MI	36	43.4	943440XX	Masztd odgromowy z podstawą betonową	71	59.2 MAX	959012XX	Uchwyt gąsiorowy uniwersalny G6 MAX z plast.	62
41.1.1T OG	94143002	Uziom kompletny Terra-Grom OG	36	43.4/M	943840XX	Masztd odgromowy z podstawą metalową	74	59.3	959003XX	Uchwyt gąsiorowy GERARD Corona/Senator	62
41.1.2T MI	94163004	Uziom kompletny Terra-Grom MI	36	43.70	94307001	Stabilizator masztu	73	59.3/S	959103XX	Uchwyt gąsiorowy GERARD Corona/Senator	62
41.10	941330XX	Uziom kompletny 3-metrowy	35	43.82/M	94308221	Podkładka do podstawy betonowej	72	60.1	960001XX	Uchwyt masztu	75
41.10.1	941130XX	Uziom kompletny 3-metrowy	35	43.82/P	94308222	Podkładka do podstawy betonowej	72	60.2	960002XX	Uchwyt masztu	75
42.1	942001XX	Pręt uziomowy	35	43.9	943090XX	Podstawa masztu odgromowego	75	60.4	96000401	Uchwyt cybantowy	77
42.1.1	942011XX	Pręt uziomowy	35	44.1	94400101	Rura wysięgnika	97	60.5	96000505	Obejma mocująca	83
42.1.1T MI	94221104	Pręt uziomu Terra Grom MI	37	45.1	94500101	Wysięgnik stały	97	60.6	96000601	Uchwyt specjalny do masztu	78
42.1.1T OG	94221102	Pręt uziomu Terra Grom OG	36	46.1	94600101	Wysięgnik obrotowy	98	60.7/M16	960007XX	Uchwyt masztu do obejmy	76
42.1.2T MI	94242104	Pręt uziomu Terra Grom MI	37	47.1	947001XX	Uchwyt metalowy UJ	100	60.8/M16	960008XX	Uchwyt masztu do obejmy	76
42.2	942002XX	Zacisk wkręcany	35	47.2	947002XX	Uchwyt metalowy UJ	100	61.8	96100899	Licznik wyładowań cyfrowy	95
42.2.1	942112XX	Zacisk wkręcany	35	47.3	947003XX	Uchwyt metalowy UJ	100	62.1	962010XX	Masztd	75
42.2.2T CU	94242203	Zacisk	37	47.4	947004XX	Uchwyt metalowy UJ	100	62.2	962020XX	Masztd	75
42.2T CU	94220203	Zacisk	37	47.5	947005XX	Uchwyt metalowy UJ	100	62.3	962030XX	Masztd	75
42.2T OG	94220202	Zacisk	36	47.6	947006XX	Uchwyt metalowy UJ	100	62.3WVP	96213005	Masztd wysokonapięciowy z tworzywa	89
42.3	942003XX	Głowica	35	47.7	947007XX	Uchwyt metalowy UJ	100	62.4	962040XX	Masztd	75
42.3 SDS	94209901	Pobijak do uziomów	96	47.8	947008XX	Uchwyt metalowy UJ	100	62.4WVM	96224005	Masztd wysokonapięciowy metalowy	89
42.3T	94220301	Głowica	36	48.1	948001XX	Uchwyt metalowy UD	100	62.4WVP	96214005	Masztd wysokonapięciowy z tworzywa	89
42.3.1	942113XX	Głowica	35	48.2	948002XX	Uchwyt metalowy UD	100	62.5	962050XX	Masztd	75
42.3.2T	94232301	Głowica	37	48.3	948003XX	Uchwyt metalowy UD	100	62.5WVM	96225005	Masztd wysokonapięciowy metalowy	89
42.4	942004XX	Łącznik prętów uziomowych	35	48.4	948004XX	Uchwyt metalowy UD	100	62.6	962060XX	Masztd	75
42.4.1	942114XX	Łącznik prętów uziomowych	35	48.5	948005XX	Uchwyt metalowy UD	100	62.6WVM	96226005	Masztd wysokonapięciowy metalowy	89
42.4.2T MS	94232410	Łącznik prętów uziomowych	37	48.6	948006XX	Uchwyt metalowy UD	100	62.7WVM	96227005	Masztd wysokonapięciowy metalowy	89
42.4T MS	94220410	Łącznik prętów uziomowych	37	48.7	948007XX	Uchwyt metalowy UD	100	63.1	963001XX	Uchwyt dystansowy przykręcany	47
42.5	942005XX	Szpic	35	48.8	948008XX	Uchwyt metalowy UD	100	63.1/P	963041XX	Uchwyt dystansowy przykręcany z plastikiem	48
42.5T MS	94220510	Szpic	36	49.1	94900108	Obudowa na złącze kontrolne do gruntu	41	63.2	963002XX	Uchwyt dystansowy przykręcany	47
42.5.1	942115XX	Szpic	35	50.1	95000108	Obudowa złącza kontrolnego do gruntu	41	64.08	964008XX	Uchwyt do rury spustowej	48
42.5.2T MS	94232510	Szpic	37	50.A	95010108	Pokrywa	41	64.08/P	964208XX	Uchwyt do rury spustowej z plastikiem	49
42.10	942101XX	Pręt uziomowy	35	50.B	95020108	Podstawa	41	64.08/S	964108XX	Uchwyt do rury spustowej	48
42.10.1	942111XX	Pręt uziomowy	35	50.C	95030108	Element dystansujący	41	64.1	964090XX	Obejma uziemiająca	42
43.010	94301009	Masztd aluminiowy	73	50.D	95040108	Dno	41	64.1/U NI	96432105	Obejma uniwersalna nierdzewna	48
43.020	94302009	Masztd aluminiowy	73	54.1	954001XX	Złącze trójnikowe	32	64.2	964091XX	Obejma uziemiająca	42
43.030	94303009	Masztd aluminiowy	73	55.1	955001XX	Złącze krzyżowe 1-otworowe	32	64.2/U NI	96432205	Obejma uniwersalna nierdzewna	48
43.040	94304009	Masztd aluminiowy	73	55.2	955002XX	Złącze krzyżowe 1-otworowe	32	64.3	964092XX	Obejma uziemiająca	42
43.1	943410XX	Masztd odgromowy z podstawą betonową	71	56.1	95600109	Złącze kontrolne AL	33	64.4	964093XX	Obejma uziemiająca	42

Indeks

według starych numerów katalogowych

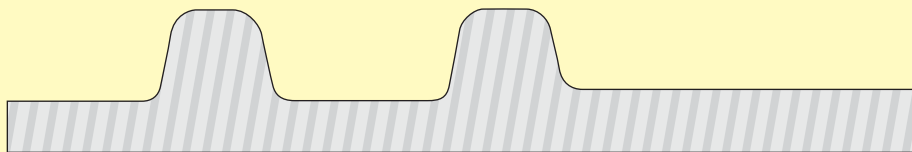
Kody produktów posiadających więcej niż jedną wersję materiałową, w indeksie kończą się znakami XX

Stary nr kat.	Nowy nr kat.	Nazwa	Str.	Stary nr kat.	Nowy nr kat.	Nazwa	Str.	Stary nr kat.	Nowy nr kat.	Nazwa	Str.
64.10	964010XX	Uchwyt do rury spustowej	48	69.1	96900101	Sonda instalacyjna	100	79.200	97920029	Drażek izolacyjny	79
64.10/P	964210XX	Uchwyt do rury spustowej z plastikiem	49	69.2	96900201	Sonda instalacyjna	100	80.1	98000101	Końcówka drążka	81
64.10/S	964110XX	Uchwyt do rury spustowej	48	70.10	970010XX	Iglica kominowa	76	80.2	98000201	Końcówka drążka	81
65.3WVM	96573005	Maszł wysokonapięciowy na trójnogu	90	70.15	970015XX	Iglica kominowa	76	80.3	98000301	Końcówka drążka	81
65.4	965040XX	Maszł odgromowy na trójnogu	72	70.20	970020XX	Iglica kominowa	76	80.100	98010002	Wspornik izolowany z wodu pionowego	80
65.4/M	96564005	Maszł odgromowy z podstawą metalową	74	70.30	970030XX	Iglica kominowa	76	81.1	98100101	Łącznik prosty	81
65.4WVM	96574005	Maszł wysokonapięciowy na trójnogu	90	71.1	971001XX	Wspornik uziomowy do bednarki	39	82.1	98200101	Łącznik przegubowy	81
65.4Zi	96514005	Maszł odgromowy na trójnogu ze zwodem izolowanym	78	71.10	97101009	Iglica gąsiorowa podwójna	77	83.4	98300401	Uchwyt drążka okrągły	83
65.4.1Zi	96544005	Maszł odgromowy ze zwodem izolowanym	79	71.10/1	97111009	Iglica gąsiorowa pojedyncza	76	83.6	98300601	Uchwyt drążka okrągły	83
65.5	965050XX	Maszł odgromowy na trójnogu	72	71.15	97101509	Iglica gąsiorowa podwójna	77	84.1	98400101	Uchwyt drążka płaski	82
65.5/M	96565005	Maszł odgromowy z podstawą metalową	74	71.20	97102009	Iglica gąsiorowa podwójna	77	84.2	98400201	Uchwyt do drutu	82
65.5WVM	96575005	Maszł wysokonapięciowy na trójnogu	90	72.1	972001XX	Złącze oznacznikowe	33	84.3	984003XX	Uchwyt drążka płaski duży	82
65.5Zi	96515005	Maszł odgromowy na trójnogu ze zwodem izolowanym	78	73.1	97300105	Połączenie uziemiające	39	85.1	98500101	Uchwyt do podstaw betonowych	96
65.5.1Zi	96545005	Maszł odgromowy ze zwodem izolowanym	79	73.2	97300205	Połączenie uziemiające	39	86.1	98600101	Uchwyt do prostowania drutu	91
65.6	965060XX	Maszł odgromowy na trójnogu	72	73.3	97300305	Połączenie uziemiające	39	87.1	987001XX	Uchwyt naciągowy boczny	69
65.6/M	96566005	Maszł odgromowy z podstawą metalową	74	74.1	974001XX	Uchwyt do bednarki ze śrubą dociskową	40	87.2	987002XX	Uchwyt naciągowy prosty	69
65.6WVM	96576005	Maszł wysokonapięciowy na trójnogu	90	74.2	974002XX	Uchwyt do bednarki	40	88.1	988001XX	Uchwyt naciągowy poziomy	69
65.6Zi	96516005	Maszł odgromowy na trójnogu ze zwodem izolowanym	78	74.2.1	974012XX	Uchwyt do bednarki	40	92.1	99200199	Szyna ekwipotencjalna	42
65.6.1Zi	96546005	Maszł odgromowy ze zwodem izolowanym	79	75.1	97500101	Śruba hakowa	99	93.1	99300199	Klej montażowy ELKO-FIX	92
65.7	965070XX	Maszł odgromowy na trójnogu	72	75.2	97500201	Śruba hakowa	99	94.10	99401099	Masa klejąca	92
65.7/M	96567005	Maszł odgromowy z podstawą metalową	74	75.3	97500301	Śruba hakowa	99	95.1	99500199	Wazelina techniczna	93
65.7WVM	96577005	Maszł wysokonapięciowy na trójnogu	90	75.4	97500501	Śruba hakowa	99	96.0	996001XX	Uchwyt do drutu na felc	59
65.7Zi	96517005	Maszł odgromowy na trójnogu ze zwodem izolowanym	78	75.5	97500601	Śruba hakowa	99	96.0/D AL	99602109	Uchwyt na felc uniwersalny duży	60
65.7.1Zi	96547005	Maszł odgromowy ze zwodem izolowanym	79	75.6	97500701	Śruba hakowa	99	96.0/M AL	99603109	Uchwyt na felc uniwersalny mały	60
65.8 NI	96508005	Maszł na podstawie pięcioramiennej	72	75.7	97500801	Śruba hakowa	99	96.0/P	996101XX	Uchwyt do drutu na felc z plastikiem	60
65.9 NI	96509005	Maszł na podstawie pięcioramiennej	72	75.8	97500901	Śruba hakowa	99	96.1	996002XX	Uchwyt do drutu na felc	59
65.10 NI	96531005	Maszł na podstawie pięcioramiennej	72	75.9	97501001	Śruba hakowa	99	98.1	99800101	Dodatkowa podkładka	91
65.R	96530001	Zestaw regulacyjny do masztu	73	75.10	97501101	Śruba hakowa	99	99.1	999001XX	Wkręt farmerski do drewna	91
65.R.1	96540001	Zestaw regulacyjny do masztu	73	75.11	97511101	Śruba hakowa	99	99.1/B	999101XX	Wkręt farmerski do blachy	91
66.1	96600102	Adapter stupa oświetleniowego	78	75.12	97511201	Śruba hakowa	99	99.2	999002XX	Wkręt farmerski do drewna	91
67.1/M8	96700105	Objełma uniwersalna podwójna do rurociągu	84	75.13	97511301	Śruba hakowa	99	100.1	10000199	Prościarka do drutu	93
67.1/M16	96701105	Objełma uniwersalna podwójna do rurociągu	84	75.14	97511401	Śruba hakowa	99	100.1EL	10000299	Prościarka do drutu z napędem elektrycznym	94
67.2/M8	96700205	Objełma uniwersalna podwójna do rurociągu	84	75.15	97511501	Śruba hakowa	99	100.2	10001199	Prościarka do bednarki	94
67.2/M16	96701205	Objełma uniwersalna podwójna do rurociągu	84	75.16	97511601	Śruba hakowa	99	100.2EL	10001299	Prościarka do bednarki z napędem elektrycznym	94
67.3/M8	96700305	Objełma uniwersalna podwójna do rurociągu	84	75.17	97511701	Śruba hakowa	99	100.3	10002199	Prościarka do drutu i bednarki	94
67.3/M16	96701305	Objełma uniwersalna podwójna do rurociągu	84	75.18	97511801	Śruba hakowa	99	100.3EL	10002299	Prościarka do drutu i bednarki z napędem elektrycznym	94
68.1/B	96800108	Skrzynka kontrolna do elewacji	52	77.1/M8	97700105	Objełma uniwersalna pojedyncza do rurociągu	83	101.1 BB	10100101	Połączenie kompensacyjne	70
68.1/SZ	96801108	Skrzynka kontrolna do elewacji	52	77.1/M16	97701105	Objełma uniwersalna pojedyncza do rurociągu	83	101.1 DB	10100201	Połączenie kompensacyjne	70
68.2/B	96800208	Skrzynka kontrolna do elewacji	52	77.2/M8	97700205	Objełma uniwersalna pojedyncza do rurociągu	83	101.1 DD	10100301	Połączenie kompensacyjne	70
68.2/SZ	96801208	Skrzynka kontrolna do elewacji	52	77.2/M16	97701205	Objełma uniwersalna pojedyncza do rurociągu	83	101.2/30	10100403	Elastyczne złącze miedziane cynowane	70
68.3	968003XX	Drzwiczki rewizyjne	52	77.3/M8	97700305	Objełma uniwersalna pojedyncza do rurociągu	83	101.2/40	10100503	Elastyczne złącze miedziane cynowane	70
68.4/B	96801408	Skrzynka kontrolna do elewacji	53	77.3/M16	97701305	Objełma uniwersalna pojedyncza do rurociągu	83	102.1	10200199	Cynk spray	95
68.4/BR	96804408	Skrzynka kontrolna do elewacji	53	79.075	97900729	Drażek izolacyjny	79	104.1/2	10400208	Rura instalacyjna odgromowa do drutu	49
68.4/K	96803408	Skrzynka kontrolna do elewacji	53	79.100	97900029	Drażek izolacyjny	79	104.1/3	10400308	Rura instalacyjna odgromowa do drutu	49
68.4/SZ	96802408	Skrzynka kontrolna do elewacji	53	79.150	97901529	Drażek izolacyjny	79	105.1	10500108	Złączka prosta	49

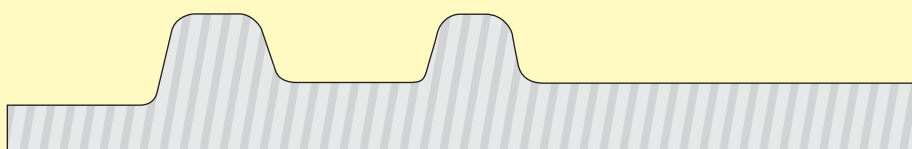
według starych numerów katalogowych

Kody produktów posiadających więcej niż jedną wersję materiałową, w indeksie kończą się znakami XX

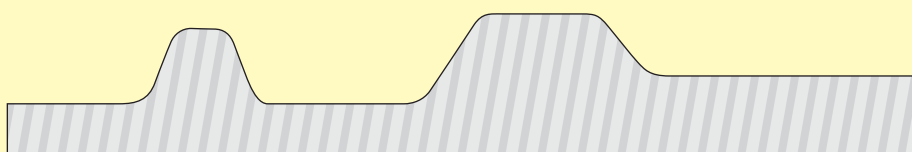
Stary nr kat.	Nowy nr kat.	Nazwa	Str.	Stary nr kat.	Nowy nr kat.	Nazwa	Str.	Stary nr kat.	Nowy nr kat.	Nazwa	Str.
105.2	10500208	Złączka gięta	49	B 40X4 OG	84004002	Bednarka 40x4 OG	38	NOWOŚĆ	25902105	Uchwyt niski do drutu	45
106.1	10600199	Iskiernik ochronny	95	B 50X4 OG	85000402	Bednarka 50x4 OG	38	NOWOŚĆ	25902105	Uchwyt niski do drutu	58
107.1	107001XX	Wspornik odstępowy na słup wirowy	99	DR 10 AL	80001009	Drut odgromowy 10 AL	44	NOWOŚĆ	21004005	Uchwyt pod dachówkę uniwersalny taśmowy niski	59
108.1	108001XX	Objeźma wysięgnika na słup wirowy	99	DR 10 CU	80001003	Drut odgromowy 10 CU	44	NOWOŚĆ	94173002	Uziom kompletny elkonomic	37
109.1/M	10900199	Uszczelnienie do drutu odgromowego	101	DR 10 OC/PVC	80101001	Drut odgromowy w izolacji PVC	44	NOWOŚĆ	94183002	Uziom kompletny elkonomic	37
109.1/P	10910199	Uszczelnienie do drutu odgromowego	101	DR 10 OG	80001002	Drut odgromowy 10 OG	44	NOWOŚĆ	117001XX	Złącze pręt-bednarka	34
109.2/M	10900221	Fartuch uszczelniający	101	DR 6 CU	80000603	Drut odgromowy 6 CU	44	NOWOŚĆ	117011XX	Złącze pręt-bednarka	34
109.2/P	10900222	Fartuch uszczelniający	101	DR 6 OG	80000602	Drut odgromowy 6 OG	44	NOWOŚĆ	914006XX	Złącze uniwersalne odgałęźne z przetłoczeniem	32
110.5	11000599	Klej do membrany PCW	92	DR 8 AL	80000809	Drut odgromowy 8 AL	44	NOWOŚĆ	914013XX	Złącze uniwersalne odgałęźne z przetłoczeniem	32
111.30	11103099	Taśma antykorozyjna do połączeń ziemnych	43	DR 8 CU	80000803	Drut odgromowy 8 CU	44	NOWOŚĆ	10500308	Złączka prosta	39
111.50	11105099	Taśma antykorozyjna do połączeń ziemnych	43	DR 8 MI	80000804	Drut odgromowy 8 MI	44				
111.100	11110099	Taśma antykorozyjna do połączeń ziemnych	43	DR 8 NI	80000805	Drut odgromowy 8 NI	44				
112.100	11210099	Taśma DENSO	43	DR 8 OG	80000802	Drut odgromowy 8 OG	44				
112.200	11220099	Taśma DENSO	43	NOWOŚĆ	94213302	Elementy uziomu kompletnego elkonomic - głowica	37				
120.1	12000108	Uchwyt plastikowy z zatrzaskiem	45	NOWOŚĆ	94251102	Elementy uziomu kompletnego elkonomic - pręt zaostroszony	37				
120.2	12000208	Dystans do uchwytu plastikowego	45	NOWOŚĆ	94252102	Elementy uziomu kompletnego elkonomic - pręt z trzpieniem	37				
120.70	12007001	Wkręt	45	NOWOŚĆ	94261102	Elementy uziomu kompletnego elkonomic - pręt zaostroszony	37				
120.120	12012001	Wkręt	45	NOWOŚĆ	94262102	Elementy uziomu kompletnego elkonomic - pręt z trzpieniem	37				
300.1	30000199	Przewód izolowany wysokonapięciowy	85	NOWOŚĆ	97121009	Iglica odgromowa na dach blaszany	77				
301.1	30100105	Końcówka przewodu wysokonapięciowego	85	NOWOŚĆ	97122009	Iglica odgromowa na dach blaszany	77				
304.1	30400101	Uchwyt do przewodu wysokonapięciowego	86	NOWOŚĆ	99410199	Klej poliuretanowy do papy	93				
304.2	30400201	Uchwyt do przewodu wysokonapięciowego	86	NOWOŚĆ	10500408	Kolano	39				
305.1	30500101	Uchwyt do przewodu wysokonapięciowego	86	NOWOŚĆ	96233005	Maszł izolowany wsporczy	80				
306.1	30600101	Uchwyt do przewodu wysokonapięciowego	86	NOWOŚĆ	96234005	Maszł izolowany wsporczy	80				
308.1	30800101	Pręt gwintowany	87	NOWOŚĆ	96235005	Maszł izolowany wsporczy	80				
308.2	30800201	Pręt gwintowany	87	NOWOŚĆ	96236005	Maszł izolowany wsporczy	80				
308.3	30800301	Pręt gwintowany	87	NOWOŚĆ	96237005	Maszł izolowany wsporczy	80				
308.4	30800401	Pręt gwintowany	87	NOWOŚĆ	96553005	Maszł izolowany wsporczy na trójnogu	80				
311.1	31100110	Łącznik do przewodu wysokonapięciowego	87	NOWOŚĆ	96554005	Maszł izolowany wsporczy na trójnogu	80				
312.1	31208001	Śruba dwugwintowa	88	NOWOŚĆ	96555005	Maszł izolowany wsporczy na trójnogu	80				
312.2	31212001	Śruba dwugwintowa	88	NOWOŚĆ	96556005	Maszł izolowany wsporczy na trójnogu	80				
312.3	31220001	Śruba dwugwintowa	88	NOWOŚĆ	96557005	Maszł izolowany wsporczy na trójnogu	80				
313.1	31300101	Złącze przewodów wysokonapięciowych	88	NOWOŚĆ	96440101	Opaska uziemiająca	42				
314.1	31400101	Nożyce do przewodu wysokonapięciowego	89	NOWOŚĆ	96440201	Opaska uziemiająca	42				
ALDREY 50mm2	80200809	Linka ALDREY 50mm2	79	NOWOŚĆ	96440301	Opaska uziemiająca	42				
B 25X3 CU	82503003	Bednarka 25x3 CU	38	NOWOŚĆ	96440401	Opaska uziemiająca	42				
B 25X3 OG	82503002	Bednarka 25x3 OG	38	NOWOŚĆ	31500109	Pierścień połączeniowy do masztu wysokonapięciowego	88				
B 25X4 CU	82504003	Bednarka 25x4 CU	38	NOWOŚĆ	10420108	Rura instalacyjna odgromowa do bednarki	39				
B 25X4 MI	82504004	Bednarka 25x4 MI	38	NOWOŚĆ	974004XX	Uchwyt do bednarki z izolatorem	40				
B 25X4 OG	82504002	Bednarka 25x4 OG	38	NOWOŚĆ	30900105	Uchwyt do przewodów na maszt wysokonapięciowy	87				
B 30X3,5 NI	83003505	Bednarka 30x3,5 NI	38	NOWOŚĆ	959301XX	Uchwyt gąsiorowy Creaton Domino	63				
B 30X4 CU	83004003	Bednarka 30x4 CU	38	NOWOŚĆ	959302XX	Uchwyt gąsiorowy Roben podstawowy	63				
B 30X4 MI	83004004	Bednarka 30x4 MI	38	NOWOŚĆ	959303XX	Uchwyt gąsiorowy Koramic gąsior nr 2	63				
B 30X4 OG	83004002	Bednarka 30x4 OG	38	NOWOŚĆ	959304XX	Uchwyt gąsiorowy Holsen Piano	63				
B 40X4 CU	84004003	Bednarka 40x4 CU	38	NOWOŚĆ	259001XX	Uchwyt gąsiorowy niski	61				



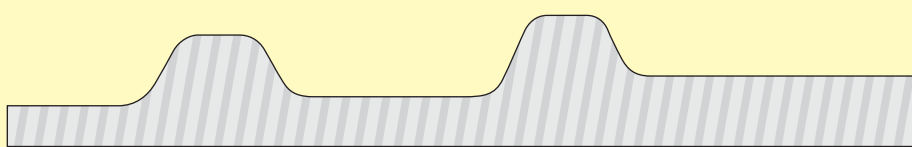
1
Röben (dachówka "średzka")



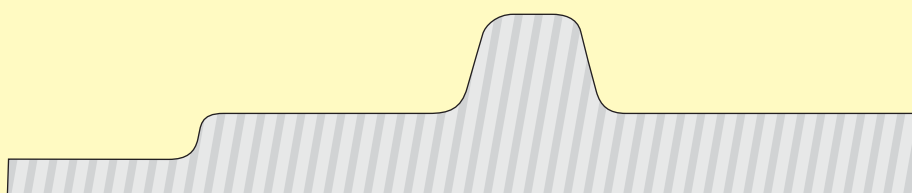
2
Rupp Ceramika (Sirius)



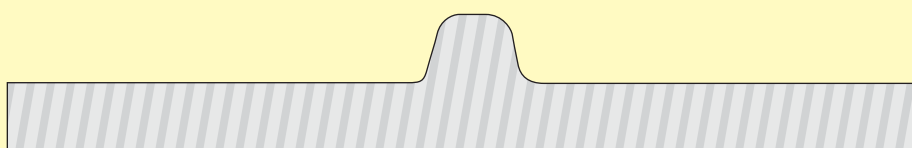
3
Koramic L-15 (dawny Wiekor)



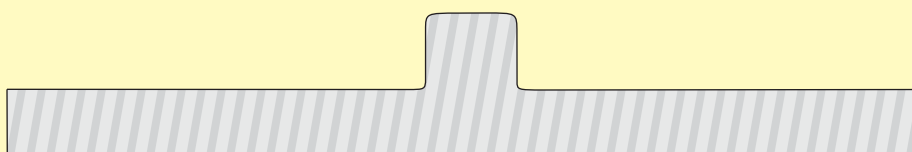
4
Koramic L-25 (dawny Wiekor)



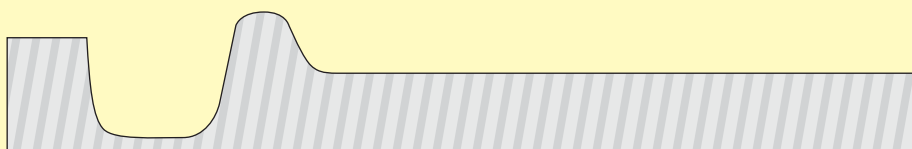
5
Koramic Z18S (dawny Wiekor)



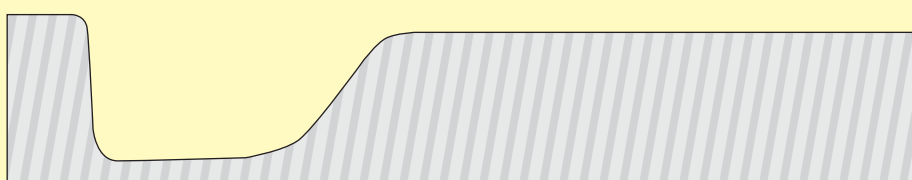
6
Brass / Monza Plus



7
Creaton



8
Domino



9
Nibra

Numery katalogowe

uchwyty z zamkiem do wybranego modelu dachówki


PRZYKŁAD PRODUKTU	NR KAT.	STARY NR KAT.	TYP	RODZAJ DACHÓWKI
	91005101	10.5	zaciskany	ROBEN
	91008101	10.5.1	zaciskany	ROBEN
	91006101	10.5/S	skręcany	ROBEN
	91009101	10.5.1/S	skręcany	ROBEN
	91105101	11.5	zaciskany	ROBEN
	91108101	11.5.1	zaciskany	ROBEN
	91106101	11.5/S	skręcany	ROBEN
	91109101	11.5.1/S	skręcany	ROBEN

Pamiętaj o wyborze odpowiedniej wersji materiałowej!
(wybierz i zmień dwie ostatnie cyfry numeru katalogowego)


OC 01 CU 03 NI 05 LA 3011 12 LA 8004 13 LA 9005 14 LA 8017 15

PRZYKŁAD PRODUKTU	NR KAT.	STARY NR KAT.	TYP	RODZAJ DACHÓWKI
	91005201	10.5	zaciskany	RUPP / SIRIUS
	91008201	10.5.1	zaciskany	RUPP / SIRIUS
	91006201	10.5/S	skręcany	RUPP / SIRIUS
	91009201	10.5.1/S	skręcany	RUPP / SIRIUS
	91105201	11.5	zaciskany	RUPP / SIRIUS
	91108201	11.5.1	zaciskany	RUPP / SIRIUS
	91106201	11.5/S	skręcany	RUPP / SIRIUS
	91109201	11.5.1/S	skręcany	RUPP / SIRIUS


PRZYKŁAD PRODUKTU	NR KAT.	STARY NR KAT.	TYP	RODZAJ DACHÓWKI
	91005301	10.5	zaciskany	KORAMIC L-15
	91008301	10.5.1	zaciskany	KORAMIC L-15
	91006301	10.5/S	skręcany	KORAMIC L-15
	91009301	10.5.1/S	skręcany	KORAMIC L-15
	91105301	11.5	zaciskany	KORAMIC L-15
	91108301	11.5.1	zaciskany	KORAMIC L-15
	91106301	11.5/S	skręcany	KORAMIC L-15
	91109301	11.5.1/S	skręcany	KORAMIC L-15

PRZYKŁAD PRODUKTU	NR KAT.	STARY NR KAT.	TYP	RODZAJ DACHÓWKI
	91005401	10.5	zaciskany	KORAMIC L-25
	91008401	10.5.1	zaciskany	KORAMIC L-25
	91006401	10.5/S	skręcany	KORAMIC L-25
	91009401	10.5.1/S	skręcany	KORAMIC L-25
	91105401	11.5	zaciskany	KORAMIC L-25
	91108401	11.5.1	zaciskany	KORAMIC L-25
	91106401	11.5/S	skręcany	KORAMIC L-25
	91109401	11.5.1/S	skręcany	KORAMIC L-25

PRZYKŁAD PRODUKTU	NR KAT.	STARY NR KAT.	TYP	RODZAJ DACHÓWKI
	91005501	10.5	zaciskany	KORAMIC Z18S
	91008501	10.5.1	zaciskany	KORAMIC Z18S
	91006501	10.5/S	skręcany	KORAMIC Z18S
	91009501	10.5.1/S	skręcany	KORAMIC Z18S
	91105501	11.5	zaciskany	KORAMIC Z18S
	91108501	11.5.1	zaciskany	KORAMIC Z18S
	91106501	11.5/S	skręcany	KORAMIC Z18S
	91109501	11.5.1/S	skręcany	KORAMIC Z18S

PRZYKŁAD PRODUKTU	NR KAT.	STARY NR KAT.	TYP	RODZAJ DACHÓWKI
	91005601	10.5	zaciskany	BRASS
	91008601	10.5.1	zaciskany	BRASS
	91006601	10.5/S	skręcany	BRASS
	91009601	10.5.1/S	skręcany	BRASS
	91105601	11.5	zaciskany	BRASS
	91108601	11.5.1	zaciskany	BRASS
	91106601	11.5/S	skręcany	BRASS
	91109601	11.5.1/S	skręcany	BRASS

PRZYKŁAD PRODUKTU	NR KAT.	STARY NR KAT.	TYP	RODZAJ DACHÓWKI
	91005701	10.5	zaciskany	CREATON
	91008701	10.5.1	zaciskany	CREATON
	91006701	10.5/S	skręcany	CREATON
	91009701	10.5.1/S	skręcany	CREATON
	91105701	11.5	zaciskany	CREATON
	91108701	11.5.1	zaciskany	CREATON
	91106701	11.5/S	skręcany	CREATON
	91109701	11.5.1/S	skręcany	CREATON

PRZYKŁAD PRODUKTU	NR KAT.	STARY NR KAT.	TYP	RODZAJ DACHÓWKI
	91005801	10.5	zaciskany	DOMINO
	91008801	10.5.1	zaciskany	DOMINO
	91006801	10.5/S	skręcany	DOMINO
	91009801	10.5.1/S	skręcany	DOMINO
	91105801	11.5	zaciskany	DOMINO
	91108801	11.5.1	zaciskany	DOMINO
	91106801	11.5/S	skręcany	DOMINO
	91109801	11.5.1/S	skręcany	DOMINO

PRZYKŁAD PRODUKTU	NR KAT.	STARY NR KAT.	TYP	RODZAJ DACHÓWKI
	91005901	10.5	zaciskany	NIBRA
	91008901	10.5.1	zaciskany	NIBRA
	91006901	10.5/S	skręcany	NIBRA
	91009901	10.5.1/S	skręcany	NIBRA
	91105901	11.5	zaciskany	NIBRA
	91108901	11.5.1	zaciskany	NIBRA
	91106901	11.5/S	skręcany	NIBRA
	91109901	11.5.1/S	skręcany	NIBRA

Szczegółową tabelę możliwości zastosowania naszych uchwytów pod dachówkę znajdziesz na www.elkobis.com.pl/do-pobrania

Zobacz także uchwyty uniwersalne taśmowe do dachówek str. 58-59.





ELKO-BIS Systemy Odgromowe Sp. z o.o.

Adres siedziby:

ul. Swojczycka 38e
51-501 Wrocław
Polska

www.elkobis.com.pl

✉ elkobis@elkobis.com.pl

Centrala:

☎ + 48 71 330 69 20

Fax + 48 71 330 69 26

Zamówienia:

☎ + 48 71 330 69 34(35)

☎ + 48 71 330 69 23

Fax + 48 71 330 69 37

✉ handlowy@elkobis.com.pl

Porady techniczne

ogólne:

☎ + 48 601 45 20 99

☎ + 48 71 330 66 13

projektowe:

☎ + 48 697 731 856

montażowe:

☎ + 48 607 636 661

✉ techniczny@elkobis.com.pl

Regionalni managerowie sprzedaży



+48 607 237 667



+48 667 687 627



+48 665 109 376



+48 607 127 617



+48 607 167 817

Mapa podziału regionalnego na rok 2016

(Aktualny podział regionalny dostępny zawsze na www.elkobis.com.pl)

Wyszukiwarka autoryzowanych **DYSTRYBUTORÓW** dostępna jest na:

www.elkobis.com.pl/znajdz-dystrybutora/