

ETISIG

SIGNĀLLAMPIŅAS UN SIGNĀLPOGAS 248

POGU TURĒTĀJI 260

SIGNĀLLAMPIŅAS UN SIGNĀLPOGAS



SIGNĀLLAMPIŅAS UN SIGNĀLPOGAS

Priekšrocības:

- vienkārša un viegla montāža un demontāža,
- montāžā standarta paneļa vai vadības pults ailēs,
- aizcirtoša elementu montāžas sistēma pie balsteņiem,
- iespēja kaskādveidīgi veidot savienotāju sistēmu (horizontāli un vertikāli),
- elektroaizsardzības līmenis IP65 vai IP67 (izmantojot signālpogas aizsegu - caurspīdīgo atloci).

Signāllampiņas un signālpogas tiek izmantotas kontroles ķēdēs tiešai un attālai savienojuma procesu vērošanai pirmām kārtām rūpnīcās, komercēkās un māju instalācijās. Piedāvājuma daudzpusību, izturību pret bojājumiem un moduļa sistēmas plastiskumu augstu novērtē iekārtu ražotāji. Signālpogas un signāllampas savienojumā ar gaismas avotu kontaktiem un monobloku risinājumiem izpilda starpvalstu normu prasības un tiem ir sekojoši starptautiskie sertifikāti:



- Visas signāllampiņas un signālpogas, izņemot monobloku lampiņas un LED lampiņas, ir aprīkotas ar pirmo kontaktu balstēni, kā tas ir parādīts dažādo ierīču zīmējumos.
- Signālpogām ir melnais atloks no ABS materiāla, kas ir apzīmēts ar C burtu signālpogas kodā.
- Priekšējā signālpogu un signāllampiņu daļa ir izveidota IP65 un IP67 (ar aizsegu) aizsardzības līmenī, izņemot pagriežamās signālpogas, ar atslēgu pagriežamās signālpogas un signālpogas ar simetrisku pagaismu, neatkarīgi no to konstrukcijas.
- Ar atslēgu pagriežamās standarta signālpogās atslēgu var izņemt „0” pozīcijā. Pēc pieprasījuma var izveidot signālpogu ar citā pozīcijā izņemamo atslēgu.
- Simetriskās signālpogas, pagriežamās signālpogas un ar atslēgu pagriežamās signālpogas tiek piegādātas ar gredzenu, kas neļauj griezties signālpogai attiecībā pret asi.
- Bistabilām signālpogām ar ārpusē izvietoto pogu tiek izmantotas kontaktu sānu balsteņa kaskādes, cits kontaktu balstenis nav ieteicams.
- Monobloku lampiņas tiek piegādātas sekojošiem spriegumiem - 6V / 12V / 24V / 48V / 110V / 240V AC/DC - un maksimālais gaismas avota jaudai - 2,6 W. Vienmēr kopā ar kata loga numuriem nepieciešams minēt papildus barošanas veidu un spriegumu.
- Signāllampiņām un signālpogām ar pagaismu nav gaismas avotu, izņemot LED mono bloku lampiņas, kuriem ir gaismas avoti LED diožu veidā.

Pielietojums -

- vadības un signalizācijas paneļu sistēmas
- vadības pultis;

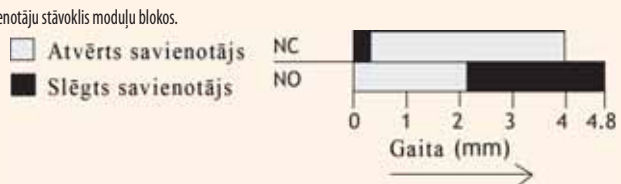
Signālpogas, signāllampiņas un savienotāji

Elektriskie nominālie dati saskaņā ar normām CE i VDE (IEC 947-3, 947-5-1, VDE 0660 daļa 200, EN 60947-5-1)

Maiņstrāva AC	Nominālais darba spriegums (50-60 Hz)	Kategorija	V	110	230	440	500
	Nominālā darba strāva pēc IEC 947-3	AC21	A	16	14	11	10
Nominālā darba strāva pēc IEC 947-5-1	AC15	A	8	6	3	2	
Līdzstrāva DC	Nominālais darba spriegums	-	V	24	48	11	220
	Nominālā darba strāva pēc IEC 947-5-1	DC13	A	1,5	1	0,3	0,2

Elektriskais resurss

Nominālā termiskā strāva 16A, pieslēgšana ar plastisko vadu 2,5 mm²

Kat.	Nom. strāva	Operāciju skaits (x 10 ⁶)	Kat.	Nom. strāva	Operāciju skaits (x 10 ⁶)	Mehāniskais resurss – virs 3 x 10 ⁶ operācijām.
AC21	6	1	DC13 (24V DC)	1	1	Spailes: domātas vadu pievienošanai no 2 x 1 mm ² līdz 2 x 2,5 mm ² .
AC21	1	1,5				
AC15	1	1				
Savienotāji/Gaismas avotu balsteņi: IP20, signālpogas (priekša): IP65 – IP67 ar gumijas/vinila aizsarggredzenu Dubultpogas (priekša): IP40, Signāllampiņas (priekša): IP65 Darba temperatūras diapazons (bez aizsarggredzēna). - bez apgaism.: -30 līdz +60°C - ar apgaism.: -30 līdz +40°C Nominālais izolācijas spriegums: 600V AC Dielektriskais sprieguma/ augsta sprieguma tests : 2,5 kV > līdz 60 sekundēm						Savienotāju stāvoklis moduļu blokos. 
						Uzglabāšanas robežtemperatūra: -20 līdz +70°C

Signāllampiņas un signālpogas

Tehniskie dati:

Darba spriegums	240V AC, 110V AC, 48V AC/DC, 24 V AC/DC, 12V AC/DC, 50-60 Hz
Jaudas zudums	27 mA, 9 VA maksimāli
Jauda	48V AC/DC: 1,5W, visi pārējie < 1,0W
Nominālo vērtību pieļaujamā tolerance	-20% do +10% no nominālā sprieguma
Darba temperatūra	-10 °C līdz +55 °C
Pieejamas krāsas	Sarkanā (160 lux), zaļā (27 lux), dzeltenā (130 lux), oranža (110 lux), zilā (215 lux) un balta.
Izolācijas pretestība	> 100 MΩ pie 500V DC
Kontakti	Vadu pievienošanai no 1 mm ² līdz 2,5 mm ²
Dielektriskais spr. tests	> 1,5 kV
Aizsardzības pakāpe	IP 30 kontaktiem, IP 65 no priekšpuses
Darba laiks	100.000 darba stundas

Signālpogas bez apgaismojuma

Signālpoga ar iekšpusē izvietotu pogu (bez fiksācijas)

Tips	Krāsa	Koda nr.	Svars (kg)	Iepakojums (gab.)
HD15C1	Sarkana	004770001	0,02	10/250
HD15C2	Zaļa	004770002	0,02	10/250
HD15C3	Melna	004770003	0,02	10/250
HD15C4	Dzeltena	004770004	0,02	10/250
HD15C5	Balta	004770005	0,02	10/250
HD15C6	Zila	004770006	0,02	10/250
HD15C7	Oranža	004770007	0,02	10/250

**Signālpoga ar ārpusē izvietotu pogu (bez fiksācijas)**

Tips	Krāsa	Koda nr.	Svars (kg)	Iepakojums (gab.)
HD45C1	Sarkana	004770008	0,022	10/160
HD45C2	Zaļa	004770009	0,022	10/160
HD45C3	Melna	004770010	0,022	10/160
HD45C4	Dzeltena	004770011	0,022	10/160
HD45C5	Balta	004770012	0,022	10/160
HD45C6	Zila	004770013	0,022	10/160
HD45C7	Oranža	004770014	0,022	10/160

**Signālpoga ar ārpusē izvietoto bistabilu pogu (bez fiksācijas)**

Tips	Krāsa	Koda nr.	Svars (kg)	Iepakojums (gab.)
HF45C1	Sarkana	004770015	0,022	10/160
HF45C2	Zaļa	004770016	0,022	10/160
HF45C3	Melna	004770017	0,022	10/160
HF45C4	Dzeltena	004770018	0,022	10/160
HF45C5	Balta	004770019	0,022	10/160
HF45C6	Zila	004770020	0,022	10/160
HF45C7	Oranža	004770021	0,022	10/160

**Signālpoga ar sēņveida pogu Ø 40mm (bez fiksācijas)**

Tips	Krāsa	Koda nr.	Svars (kg)	Iepakojums (gab.)
HD55C1	Sarkana	004770022	0,029	10/160





Signālpoga ar sēņveida pogu Ø 40mm, atbloķēšana - pagriežot pa labi

Tips	Krāsa	Koda nr.	Svars (kg)	Iepakojums (gab.)
HH55C1	Sarkana	004770023	0,029	10/160



Signālpoga ar sēņveida pogu Ø 40mm, atbloķēšana - Pavelkot

Tips	Krāsa	Koda nr.	Svars (kg)	Iepakojums (gab.)
HG55B1	Sarkana	004770024	0,054	8/128



Signālpoga ar sēņveida pogu Ø 40mm, atbloķēšana - nospiežot

Tips	Krāsa	Koda nr.	Svars (kg)	Iepakojums (gab.)
HU55B1	Sarkana	004770025	0,051	8/128



Signālpoga ar sēņveida pogu Ø 40mm, ar atslēgas bloķēšanu

Tips	Krāsa	Koda nr.	Svars (kg)	Iepakojums (gab.)
HQ55C1	Sarkana	004770026	0,056	10/160



Signālpoga ar dubultpogu - balts, ON-OFF

Tips	Krāsa	Koda nr.	Svars (kg)	Iepakojums (gab.)
HD15G0	ON – Zaļa	004770027	0,024	10/250
	OFF - Sarkana			



Signālpoga ar dubultpogu - melns, ON-OFF

Tips	Krāsa	Koda nr.	Svars (kg)	Iepakojums (gab.)
HD15G3	ON – Zaļa	004770028	0,026	9/234
	OFF - Sarkana			

Signāllampīņas un signālpogas

Kompakta signālpoga ar iekšpusē izvietoto pogu un NO kontaktu

Tips	Krāsa	Koda nr.	Svars (kg)	Iepakojums (gab.)
TN11A2	Sarkana	004770051	0,016	20/320
TN12A2	Zaļa	004770052	0,016	20/320
TN14A2	Dzeltena	004770053	0,016	20/320
TN15A2	Balts	004770054	0,016	20/320
TN16A2	Zila	004770055	0,016	20/320
TN17A2	Oranža	004770056	0,016	20/320
TN13A2	Melna	004770057	0,016	20/320



Kompakta signālpoga ar iekšpusē izvietoto pogu un NC kontaktu

Tips	Krāsa	Koda nr.	Svars (kg)	Iepakojums (gab.)
TN11B2	Sarkana	004770058	0,016	20/320
TN12B2	Zaļa	004770059	0,016	20/320
TN14B2	Dzeltena	004770060	0,016	20/320
TN15B2	Balts	004770061	0,016	20/320
TN16B2	Zila	004770062	0,016	20/320
TN17B2	Oranža	004770063	0,016	20/320
TN13B2	Melna	004770064	0,016	20/320



Kompakta signālpoga ar iekšpusē izvietoto pogu un NO+NC kontaktiem

Tips	Krāsa	Koda nr.	Svars (kg)	Iepakojums (gab.)
TN11C2	Sarkana	004770065	0,016	20/320
TN12C2	Zaļa	004770066	0,016	20/320
TN14C2	Dzeltena	004770067	0,016	20/320
TN15C2	Biaļs	004770068	0,016	20/320
TN16C2	Zila	004770069	0,016	20/320
TN17C2	Oranža	004770070	0,016	20/320
TN13C2	Melna	004770071	0,016	20/320



Divstāvokļu pagriežamais pārslēdzis

Tips	Krāsa	Koda nr.	Funkcija	Svars (kg)	Iepakojums (gab.)
HK65C1	Sarkana	004770081	Ar fiksāciju 0-1, 30°	0,022	10/160
HR65C1		004770082	Ar fiksāciju 0-1, 60°	0,022	10/160
HT65C1		004770083	Ar fiksāciju 0-1, 90°	0,022	10/160
HI65C1		004770084	Bez fiksācijas 0-1, 30°	0,022	10/160
HK65C3	Melna	004770089	Ar fiksāciju 0-1, 30°	0,022	10/160
HR65C3		004770090	Ar fiksāciju 0-1, 60°	0,022	10/160
HT65C3		004770091	Ar fiksāciju 0-1, 90°	0,022	10/160
HI65C3		004770092	Bez fiksācijas 0-1, 30°	0,022	10/160
HK65C5	Balta	004770097	Ar fiksāciju 0-1, 30°	0,022	10/160
HR65C5		004770098	Ar fiksāciju 0-1, 60°	0,022	10/160
HT65C5		004770099	Ar fiksāciju 0-1, 90°	0,022	10/160
HI65C5		004770100	Bez fiksācijas 0-1, 30°	0,022	10/160



Trīsstāvokļu pagriežamais pārslēdzis

Tips	Krāsa	Koda nr.	Funkcija	Svars (kg)	Iepakojums (gab.)
HL65C1	Sarkana	004770085	Ar fiksāciju 1-0-2, 30°	0,022	10/160
HJ65C1		004770086	Bez fiksācijas 1-0-2, 30°	0,022	10/160
HM65C1		004770087	Bez kreisas fiksācijas 1-0-2, 30°	0,022	10/160
HN65C1		004770088	Bez labas fiksācijas 1-0-2, 30°	0,022	10/160
HL65C3	Melna	004770093	Ar fiksāciju 1-0-2, 30°	0,022	10/160
HJ65C3		004770094	Bez fiksācijas 1-0-2, 30°	0,022	10/160
HM65C3		004770095	Bez kreisas fiksācijas 1-0-2, 30°	0,022	10/160
HN65C3		004770096	Bez labas fiksācijas 1-0-2, 30°	0,022	10/160
HL65C5	Balta	004770101	Ar fiksāciju 1-0-2, 30°	0,022	10/160
HJ65C5		004770102	Bez fiksācijas 1-0-2, 30°	0,022	10/160
HM65C5		004770103	Bez kreisas fiksācijas 1-0-2, 30°	0,022	10/160
HN65C5		004770104	Bez labas fiksācijas 1-0-2, 30°	0,022	10/160



**Divstāvokļu, ar atslēgu pagriežamā signālpoga**

Tips	Krāsa	Koda nr.	Funkcija	Svars (kg)	Iepakojums (gab.)
HK85C3	Melna	004770105	Ar fiksāciju 0-1, 30°	0,05	10/160
HR85C3		004770106	Ar fiksāciju 0-1, 60°	0,05	10/160
HT85C3		004770107	Ar fiksāciju 0-1, 90°	0,05	10/160
HI85C3		004770108	Bez fiksācijas 0-1, 30°	0,05	10/160

* atslēga izņemama pozīcijās 0 un 1

Trīsstāvokļu, ar atslēgu pagriežamā signālpoga

Tips	Krāsa	Koda nr.	Funkcija	Svars (kg)	Iepakojums (gab.)
HL85C3	Melna	004770109	Ar fiksāciju 1-0-2, 30°	0,05	10/160
HJ85C3		004770110	Bez fiksācijas 1-0-2, 30°	0,05	10/160
HM85C3		004770111	Bez kreisas fiksācijas 1-0-2, 30°	0,05	10/160
HN85C3		004770112	Bez labas fiksācijas 1-0-2, 30°	0,05	10/160

Divstāvokļu, ar atslēgu pagriežamā signālpoga, pagriešana - pēc pogas nospiešanas

Tips	Krāsa	Koda nr.	Funkcija	Svars (kg)	Iepakojums (gab.)
HH85C3	Melna	004770113	Pagriešana pēc pogas nospiešanas *)	0,053	10/160

* atslēga izņemama pozīcijās 0 un 1 - iespējams nobloķēt iesl. un izsl. pozīcijās

Signālpogas ar apgaismojumu**Signālpoga ar iekšpusē izvietoto pogu (bez fiksācijas)**

Tips	Krāsa	Koda nr.	Svars (kg)	Iepakojums (gab.)
HD16C1	Sarkana	004770131	0,02	10/250
HD16C2	Zaļa	004770132	0,02	10/250
HD16C4	Dzeltena	004770133	0,02	10/250
HD16C5	Balta	004770134	0,02	10/250
HD16C6	Zila	004770135	0,02	10/250
HD16C7	Oranža	004770136	0,02	10/250
HD16C8	Bezkrāsaina	004770137	0,02	10/250

Signālpoga ar ārpusē izvietoto pogu (bez fiksācijas)

Tips	Krāsa	Koda nr.	Svars (kg)	Iepakojums (gab.)
HD46C1	Sarkana	004770138	0,02	10/160
HD46C2	Zaļa	004770139	0,02	10/160
HD46C4	Dzeltena	004770140	0,02	10/160
HD46C5	Balta	004770141	0,02	10/160
HD46C6	Zila	004770142	0,02	10/160
HD46C7	Oranža	004770143	0,02	10/160
HD46C8	Bezkrāsaina	004770144	0,02	10/160

Signāllampiņas un signālpogas

Signālpoga ar ārpusē izvietoto pogu (ar fiksāciju)

Tips	Krāsa	Koda nr.	Svars (kg)	Iepakojums (gab.)
HF46C1	Sarkana	004770145	0,02	10/160
HF46C2	Zaļa	004770146	0,02	10/160
HF46C4	Dzeltena	004770147	0,02	10/160
HF46C5	Balta	004770148	0,02	10/160
HF46C6	Zila	004770149	0,02	10/160
HF46C7	Oranža	004770150	0,02	10/160
HF46C8	Bezkrāsaina	004770151	0,02	10/160

Signālpoga ON-OFF ar signāllampiņu

Tips	Krāsa	Koda nr.	Svars (kg)	Iepakojums (gab.)
HD16G8	ON – Zaļa OFF – Sarkana Bezkrāsainā kontrollampiņa	004770152	0,026	9/234



Divstāvokļu pagriežamais pārslēdzis ar apgaismojumu

Tips	Krāsa	Koda nr.	Funkcija	Svars (kg)	Iepakojums (gab.)
HK66C1	Sarkans	004770153	Ar fiksāciju 0-1, 30°	0,022	10/160
HR66C1		004770154	Ar fiksāciju 0-1, 60°	0,022	10/160
HT66C1		004770155	Ar fiksāciju 0-1, 90°	0,022	10/160
HL66C1		004770156	Bez fiksācijas 0-1, 30°	0,022	10/160
HK66C2	Zaļš	004770161	Ar fiksāciju 0-1, 30°	0,022	10/160
HR66C2		004770162	Ar fiksāciju 0-1, 60°	0,022	10/160
HT66C2		004770163	Ar fiksāciju 0-1, 90°	0,022	10/160
HL66C2		004770164	Bez fiksācijas 0-1, 30°	0,022	10/160
HK66C5	Opāla	004770169	Ar fiksāciju 0-1, 30°	0,022	10/160
HR66C5		004770170	Ar fiksāciju 0-1, 60°	0,022	10/160
HT66C5		004770171	Ar fiksāciju 0-1, 90°	0,022	10/160
HL66C5		004770172	Bez fiksācijas 0-1, 30°	0,022	10/160
HK66C8	Bezkrāsains	004770177	Ar fiksāciju 0-1, 30°	0,022	10/160
HR66C8		004770178	Ar fiksāciju 0-1, 60°	0,022	10/160
HT66C8		004770179	Ar fiksāciju 0-1, 90°	0,022	10/160
HL66C8		004770180	Bez fiksācijas 0-1, 30°	0,022	10/160



Trīsstāvokļu pagriežamais pārslēdzis ar apgaismojumu

Tips	Krāsa	Koda nr.	Funkcija	Svars (kg)	Iepakojums (gab.)
HL66C1	Sarkans	004770157	Ar fiksāciju 1-0-2, 30°	0,022	10/160
HJ66C1		004770158	Bez fiksācijas 1-0-2, 30°	0,022	10/160
HM66C1		004770159	Bez kreisas fiksācijas 1-0-2, 30°	0,022	10/160
HN66C1		004770160	Bez labas fiksācijas 1-0-2, 30°	0,022	10/160
HL66C2	Zaļš	004770165	Ar fiksāciju 1-0-2, 30°	0,022	10/160
HJ66C2		004770166	Bez fiksācijas 1-0-2, 30°	0,022	10/160
HM66C2		004770167	Bez kreisas fiksācijas 1-0-2, 30°	0,022	10/160
HN66C2		004770168	Bez labas fiksācijas 1-0-2, 30°	0,022	10/160
HL66C5	Opāla	004770173	Ar fiksāciju 1-0-2, 30°	0,022	10/160
HJ66C5		004770174	Bez fiksācijas 1-0-2, 30°	0,022	10/160
HM66C5		004770175	Bez kreisas fiksācijas 1-0-2, 30°	0,022	10/160
HN66C5		004770176	Bez labas fiksācijas 1-0-2, 30°	0,022	10/160
HL66C8	Bezkrāsains	004770181	Ar fiksāciju 1-0-2, 30°	0,022	10/160
HJ66C8		004770182	Bez fiksācijas 1-0-2, 30°	0,022	10/160
HM66C8		004770183	Bez kreisas fiksācijas 1-0-2, 30°	0,022	10/160
HN66C8		004770184	Bez labas fiksācijas 1-0-2, 30°	0,022	10/160



Signāllampiņas



Signāllampiņa, gludais vāciņš

Tips	Krāsa	Koda nr.	Svars (kg)	Iepakojums (gab.)
HB08F1	Sarkana	004770201	0,016	10/250
HB08F2	Zaļa	004770202	0,016	10/250
HB08F4	Dzeltena	004770203	0,016	10/250
HB08F5	Opāla	004770204	0,016	10/250
HB08F6	Zila	004770205	0,016	10/250
HB08F7	Oranža	004770206	0,016	10/250
HB08F8	Bezkrāsaina	004770207	0,016	10/250

Signāllampiņa, gofrētais vāciņš

Tips	Krāsa	Koda nr.	Svars (kg)	Iepakojums (gab.)
HB07F1	Sarkana	004770208	0,016	10/250
HB07F2	Zaļa	004770209	0,016	10/250
HB07F4	Dzeltena	004770210	0,016	10/250
HB07F5	Opāla	004770211	0,016	10/250
HB07F6	Zila	004770212	0,016	10/250
HB07F7	Oranža	004770213	0,016	10/250
HB07F8	Bezkrāsaina	004770214	0,016	10/250

Signāllampiņa - kompaktais, integrētais, gofrētais vāciņš (augstums 58,5mm) - bez spuldzes

Tips	Krāsa	Sprieg.	Koda nr.	Svars (kg)	Iepakojums (gab.)
TL01T1	Sarkana	12V AC/DC	004770221	0,019	20/320
TL02T1	Zaļa		004770222	0,019	20/320
TL04T1	Dzeltena		004770223	0,019	20/320
TL06T1	Zila		004770224	0,019	20/320
TL07T1	Oranža		004770225	0,019	20/320
TL05T1	Opāla		004770226	0,019	20/320
TL01U1	Sarkana	24V AC/DC	004770227	0,019	20/320
TL02U1	Zaļa		004770228	0,019	20/320
TL04U1	Dzeltena		004770229	0,019	20/320
TL06U1	Zila		004770230	0,019	20/320
TL07U1	Oranža		004770231	0,019	20/320
TL05U1	Opāla		004770232	0,019	20/320
TL01V1	Sarkana	48V AC/DC	004770233	0,019	20/320
TL02V1	Zaļa		004770234	0,019	20/320
TL04V1	Dzeltena		004770235	0,019	20/320
TL06V1	Zila		004770236	0,019	20/320
TL07V1	Oranža		004770237	0,019	20/320
TL05V1	Opāla		004770238	0,019	20/320
TL01W1	Sarkana	110V AC/DC	004770239	0,019	20/320
TL02W1	Zaļa		004770240	0,019	20/320
TL04W1	Dzeltena		004770241	0,019	20/320
TL06W1	Zila		004770242	0,019	20/320
TL07W1	Oranža		004770243	0,019	20/320
TL05W1	Opāla		004770244	0,019	20/320
TL01X1	Sarkana	240V AC	004770245	0,019	20/320
TL02X1	Zaļa		004770246	0,019	20/320
TL04X1	Dzeltena		004770247	0,019	20/320
TL06X1	Zila		004770248	0,019	20/320
TL07X1	Oranža		004770249	0,019	20/320
TL05X1	Opāla		004770250	0,019	20/320



Signāllampīnas un signālpogas

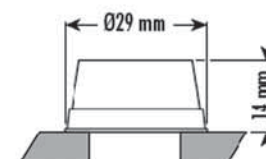
Signāllampīna - LED integrēta, gofrētais vāciņš (augstums 69,3 mm)

Tips	Krāsa	Spriegums	Koda nr.	Svars (kg)	Iepakojums (gab.)	
HS03F1T1	Sarkana	12V AC/DC	004770271	0,024	20/320	
HS03F2T1	Zaļa		004770272	0,024	20/320	
HS03F4T1	Dzeltena		004770273	0,024	20/320	
HS03F6T1	Zila		004770274	0,024	20/320	
HS03F7T1	Oranža		004770275	0,024	20/320	
HS03F5T1	Opāla		004770276	0,024	20/320	
HS03F1U1	Sarkana		004770277	0,024	20/320	
HS03F2U1	Zaļa	24V AC/DC	004770278	0,024	20/320	
HS03F4U1	Dzeltena		004770279	0,024	20/320	
HS03F6U1	Zila		004770280	0,024	20/320	
HS03F7U1	Oranža		004770281	0,024	20/320	
HS03F5U1	Opāla		004770282	0,024	20/320	
HS03F1V1	Sarkana		004770283	0,024	20/320	
HS03F2V1	Zaļa		004770284	0,024	20/320	
HS03F4V1	Dzeltena	48V AC/DC	004770285	0,024	20/320	
HS03F6V1	Zila		004770286	0,024	20/320	
HS03F7V1	Oranža		004770287	0,024	20/320	
HS03F5V1	Opāla		004770288	0,024	20/320	
HS03F1W1	Sarkana		004770289	0,024	20/320	
HS03F2W1	Zaļa		004770290	0,024	20/320	
HS03F4W1	Dzeltena		004770291	0,024	20/320	
HS03F6W1	Zila	110V AC	004770292	0,024	20/320	
HS03F7W1	Oranža		004770293	0,024	20/320	
HS03F5W1	Opāla		004770294	0,024	20/320	
HS03F1X1	Sarkana		240V AC	004770295	0,024	20/320
HS03F2X1	Zaļa			004770296	0,024	20/320
HS03F4X1	Dzeltena			004770297	0,024	20/320
HS03F6X1	Zila			004770298	0,024	20/320
HS03F7X1	Oranža	004770299		0,024	20/320	
HS03F5X1	Opāla	004770300		0,024	20/320	



Signāllampīna - LED integrēta, gofrētais vāciņš (augstums 58,5 mm)

Tips	Krāsa	Spriegums	Koda nr.	Svars (kg)	Iepakojums (gab.)
TS01T1	Sarkana	12V AC/DC	004770701	0,018	20/320
TS02T1	Zaļa	12V AC/DC	004770702	0,018	20/320
TS04T1	Dzeltena	12V AC/DC	004770703	0,018	20/320
TS06T1	Zila	12V AC/DC	004770704	0,018	20/320
TS07T1	Oranža	12V AC/DC	004770705	0,018	20/320
TS05T1	Opāla	12V AC/DC	004770706	0,018	20/320
TS01U1	Sarkana	24V AC/DC	004770707	0,018	20/320
TS02U1	Zaļa	24V AC/DC	004770708	0,018	20/320
TS04U1	Dzeltena	24V AC/DC	004770709	0,018	20/320
TS06U1	Zila	24V AC/DC	004770710	0,018	20/320
TS07U1	Oranža	24V AC/DC	004770711	0,018	20/320
TS05U1	Opāla	24V AC/DC	004770712	0,018	20/320
TS01V1	Sarkana	48V AC/DC	004770713	0,018	20/320
TS02V1	Zaļa	48V AC/DC	004770714	0,018	20/320
TS04V1	Dzeltena	48V AC/DC	004770715	0,018	20/320
TS06V1	Zila	48V AC/DC	004770716	0,018	20/320
TS07V1	Oranža	48V AC/DC	004770717	0,018	20/320
TS05V1	Opāla	48V AC/DC	004770718	0,018	20/320
TS01W1	Sarkana	110V AC	004770719	0,018	20/320
TS02W1	Zaļa	110V AC	004770720	0,018	20/320
TS04W1	Dzeltena	110V AC	004770721	0,018	20/320
TS06W1	Zila	110V AC	004770722	0,018	20/320
TS07W1	Oranža	110V AC	004770723	0,018	20/320
TS05W1	Opāla	110V AC	004770724	0,018	20/320
TS01X1	Sarkana	240V AC	004770725	0,018	20/320
TS02X1	Zaļa	240V AC	004770726	0,018	20/320
TS04X1	Dzeltena	240V AC	004770727	0,018	20/320
TS06X1	Zila	240V AC	004770728	0,018	20/320
TS07X1	Oranža	240V AC	004770729	0,018	20/320
TS05X1	Opāla	240V AC	004770730	0,018	20/320





Signāllampiņa - LED integrēta, plakans gofrētais vāciņš (augstums 54 mm)

Tips	Krāsa	Spriegums	Koda nr.	Svars (kg)	Iepakojums (gab.)
TT01T1	Sarkana	12V AC/DC	004770737	0,018	20/320
TT02T1	Zaļa	12V AC/DC	004770738	0,018	20/320
TT04T1	Dzeltena	12V AC/DC	004770739	0,018	20/320
TT06T1	Zila	12V AC/DC	004770740	0,018	20/320
TT07T1	Oranža	12V AC/DC	004770741	0,018	20/320
TT05T1	Opāla	12V AC/DC	004770742	0,018	20/320
TT01U1	Sarkana	24V AC/DC	004770743	0,018	20/320
TT02U1	Zaļa	24V AC/DC	004770744	0,018	20/320
TT04U1	Dzeltena	24V AC/DC	004770745	0,018	20/320
TT06U1	Zila	24V AC/DC	004770746	0,018	20/320
TT07U1	Oranža	24V AC/DC	004770747	0,018	20/320
TT05U1	Opāla	24V AC/DC	004770748	0,018	20/320
TT01V1	Sarkana	48V AC/DC	004770749	0,018	20/320
TT02V1	Zaļa	48V AC/DC	004770750	0,018	20/320
TT04V1	Dzeltena	48V AC/DC	004770751	0,018	20/320
TT06V1	Zila	48V AC/DC	004770752	0,018	20/320
TT07V1	Oranža	48V AC/DC	004770753	0,018	20/320
TT05V1	Opāla	48V AC/DC	004770754	0,018	20/320
TT01W1	Sarkana	110V AC	004770755	0,018	20/320
TT02W1	Zaļa	110V AC	004770756	0,018	20/320
TT04W1	Dzeltena	110V AC	004770757	0,018	20/320
TT06W1	Zila	110V AC	004770758	0,018	20/320
TT07W1	Oranža	110V AC	004770759	0,018	20/320
TT05W1	Opāla	110V AC	004770760	0,018	20/320
TT01X1	Sarkana	240V AC	004770761	0,018	20/320
TT02X1	Zaļa	240V AC	004770762	0,018	20/320
TT04X1	Dzeltena	240V AC	004770763	0,018	20/320
TT06X1	Zila	240V AC	004770764	0,018	20/320
TT07X1	Oranža	240V AC	004770765	0,018	20/320
TT05X1	Opāla	240V AC	004770766	0,018	20/320
TT01Y1	Sarkana	415V AC	004770767	0,018	20/320
TT02Y1	Zaļa	415V AC	004770768	0,018	20/320
TT04Y1	Dzeltena	415V AC	004770769	0,018	20/320
TT06Y1	Zila	415V AC	004770770	0,018	20/320
TT07Y1	Oranža	415V AC	004770771	0,018	20/320
TT05Y1	Opāla	415V AC	004770772	0,018	20/320

LS LED signālspludzes

Priekšrocības:

- ilgstoša darbība (pusvadītājs),
- montāžas vieglums,
- drošums.



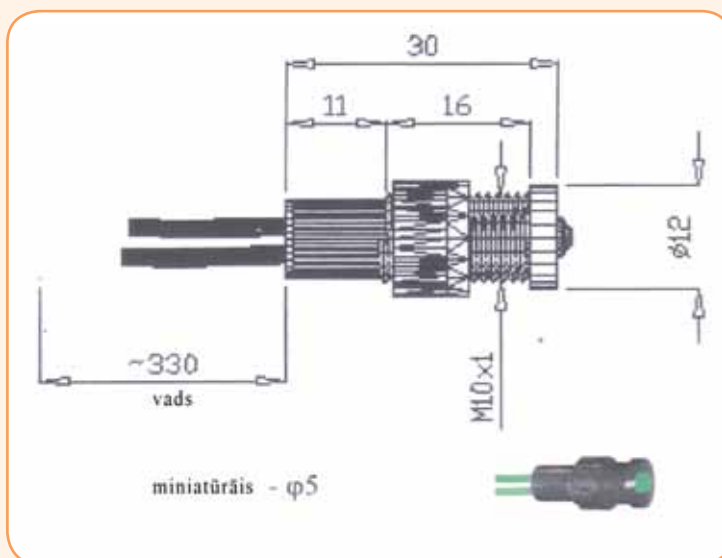
Pielietojums -

- signalizēšana par stāvokļiem elektriskajās ķēdēs, ierīcēs (pieslēgtās/atslēgtās) un tehnoloģiskiem procesiem; vadības pultīs;
- aizvieto parastās spuldzes, neona spuldzes u.c.

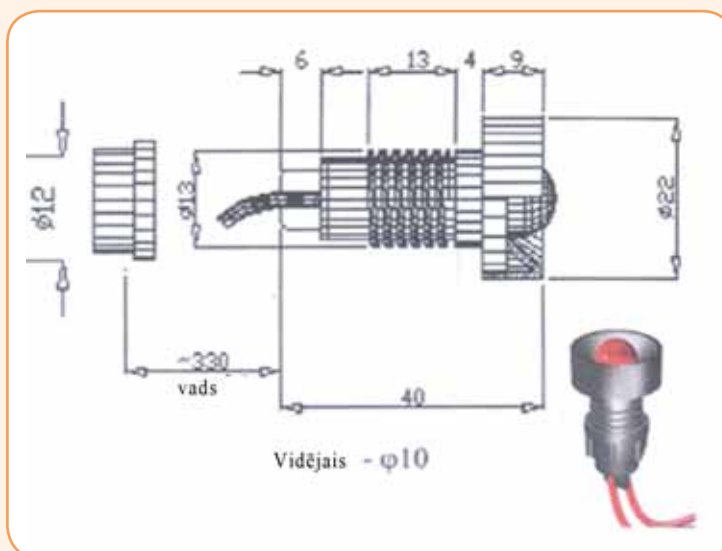
Tehniskie dati:

Darba spriegums	230 VAC (pie sprieguma 230VAC-vada krāsa tāda pati kā spuldzes spīdēšanas krāsa)
Jauda	1,0 W
Pievienojamais vads	LGY 0,5 mm ² vai konektoru savienojumi spuldzēm φ=10mm i φ=20mm
Elektroaizsādības līmenis	IP 20, pēc pieraspījuma - hermētiskais
Lampiņas tiek ražotas dažādos lielumos	miniatūrās 5mm, vidējās 10mm, lielas 20mm
Krāsas	zaļa-G, sarkana-R, dzeltena-Y

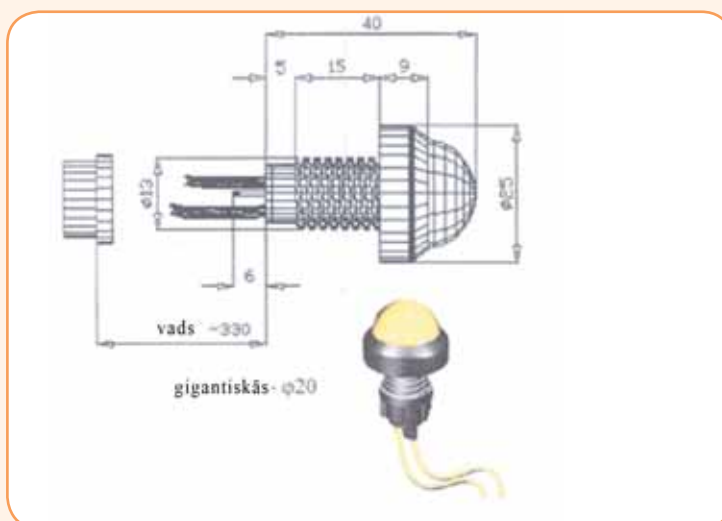
d = 5mm



d = 10mm



d = 20mm



LS LED signālpuldzes

Tips	Koda nr.	Nosaukums	Iepakojums (gab.)	Realizācija
LED SPULDZES d=5mm 24 VAC				
LS LED 5 G 24	004770801	LED signālpuldze d=5mm zaļā 24 V AC	25/50/100	a
LS LED 5 R 24	004770802	LED signālpuldze d=5mm sarkanā 24 V AC	25/50/100	a
LS LED 5 Y 24	004770803	LED signālpuldze d=5mm dzeltenā 24 V AC	25/50/100	a
LED SPULDZES d=5mm 230 VAC				
LS LED 5 G 230	004770804	LED signālpuldze d=5mm zaļā 230 V AC	25/50/100	a
LS LED 5 R 230	004770805	LED signālpuldze d=5mm sarkanā 230 V AC	25/50/100	a
LS LED 5 Y 230	004770806	LED signālpuldze d=5mm dzeltenā 230 V AC	25/50/100	a
LED SPULDZES d=10mm 24 VAC				
LS LED 10 G 24	004770807	LED signālpuldze d=10mm zaļā 24 V AC	25/50/100	a
LS LED 10 R 24	004770808	LED signālpuldze d=10mm sarkanā 24 V AC	25/50/100	a
LS LED 10 Y 24	004770809	LED signālpuldze d=10mm dzeltenā 24 V AC	25/50/100	a
LED SPULDZES d=10mm 230 VAC				
LS LED 10 G 230	004770810	LED signālpuldze d=10mm zaļā 230 V AC	25/50/100	a
LS LED 10 R 230	004770811	LED signālpuldze d=10mm sarkanā 230 V AC	25/50/100	a
LS LED 10 Y 230	004770812	LED signālpuldze d=10mm dzeltenā 230 V AC	25/50/100	a
LED SPULDZES d=20mm 24 VAC				
LS LED 20 G 24	004770813	LED signālpuldze d=20mm zaļā 24 V AC	25/50/100	a
LS LED 20 R 24	004770814	LED signālpuldze d=20mm sarkanā 24 V AC	25/50/100	a
LS LED 20 Y 24	004770815	LED signālpuldze d=20mm dzeltenā 24 V AC	25/50/100	a
LED SPULDZES d=20mm 230 VAC				
LS LED 20 G 230	004770816	LED signālpuldze d=20mm zaļā 230 V AC	25/50/100	a
LS LED 20 R 230	004770817	LED signālpuldze d=20mm sarkanā 230 V AC	25/50/100	a
LS LED 20 Y 230	004770818	LED signālpuldze d=20mm dzeltenā 230 V AC	25/50/100	a

Savienotāji

Savienotāji

Tips	Funkcija	Koda nr.	Svars (kg)	Iepakojums (gab.)
HC61A2	Normāli atvērts savienotājs – NO	004770311	0,010	20/1200
HC61B2	Normāli slēgt savienotājs – NC	004770312	0,010	20/1200
HC71C2	Montāžas modulis spuldzēm, signālpogām ar apgaismojumu un transformatora blokiem	004770313	0,010	20/1200

Modulārie balsteņi BA9S tipa gaismas avotiem

Tips	Funkcija	Koda nr.	Svars (kg)	Iepak. (gab.)
HC61R1	Tiešā barošana, avots maks. 2,6W	004770314	0,011	20/700
HC61S1	Barošana 6V, 2W, avots 6V AC/DC	004770315	0,011	20/700
HC61T1	Barošana 12V, 2W, avots 12V AC/DC	004770316	0,011	20/700
HC61U1	Barošana 24V, 2W, avots 24V AC/DC	004770317	0,011	20/700
HC61V1	Barošana 48V, 2W, avots 48V AC/DC	004770318	0,011	20/700
HC61W1	130V, 20mA, avots 110V AC/DC	004770319	0,011	20/700
HC61X1	Bar. 240V AC ar rezistoru un diodi (g. av. 130V, 20mA)	004770320	0,011	20/700

Signāllampiņas un signālpogas/savienotāji

Modulārie balsteņi savienotējiem

Tips	Funkcija	Koda nr.	Svars (kg)	Iepakojums (gab.)
HC922002	Trīšmoduļu balstenis, 1 rinda	004770321	0,008	350/700
HE102000	Vienmoduļa balstenis, 1 rinda	004770322	0,004	400/800
HC122030	Trīšmoduļu balstenis, 2 rindas - vertikālās kaskādes veidošanai	004770323	0,002	500/1000
HC929002	Sānu balstenis - horizontālā kaskādes veidošanai	004770891	0,004	700

Stiprinošā ietvere

Tips	Koda nr.	Svars (kg)	Iepakojums (gab.)
HH192000	004770325	0,030	20/200

Ietvere gaismas avotu montāžai

Tips	Koda nr.	Svars (kg)	Iepakojums (gab.)
HH157000	004770326	0,010	350/700

Gaismas avoti BA9S – maks. 11 x 28

Tips	Spriegums, jauda	Koda nr.	Svars (kg)	Iepak. (gab.)
HC550001	6V, 2W VAC/DC	004770331	0,002	100/3000
HC550002	12V, 2W VAC/DC	004770332	0,002	100/3000
HC550003	24V, 2W VAC/DC	004770333	0,002	100/3000
HC550004	48V, 2W VAC/DC	004770334	0,002	100/3000
HC550005	130V, 20mA atbilst. 110 VAC/DC (vai 240VAC ar rezistoru un diodi)	004770335	0,002	100/3000





Antirotācijas gredzens

Tips	Koda nr.	Svars (kg)	Iepakojums (gab.)
HH180004	004770341	0,001	500/10000

Caurspidīgs atloks - signālpogas aizsegs

Tips	Koda nr.	Svars (kg)	Iepakojums (gab.)
HH150100	004770342	0,002	200/1000

Pārejas gredzens 30 uz 22mm

Tips	Veids	Koda nr.	Svars (kg)	Iepakojums (gab.)
HH180000	Pelēks, priekšējais	004770343	0,001	500/4000
HH180001	Pelēks, aizmugurējais	004770344	0,001	500/4000
HH182004	Melns, priekšējais	004770345	0,001	500/4000
HH182005	Melns, aizmugurējais	004770346	0,001	500/4000
HH196006	Hromēts, priekšējais	004770347	0,001	500/4000
HH196007	Hromēts, aizmugurējais	004770348	0,001	500/4000

Noslēgs

Tips	Veids	Koda nr.	Svars (kg)	Iepakojums (gab.)
HH180002	Pelēks, izliekts	004770351	0,004	500/2000
HH180003	Pelēks, plakans	004770352	0,004	500/2000
HH182008	Melns, izliekts	004770353	0,004	500/2000
HH182009	Melns, plakans	004770354	0,004	500/2000
HH196010	Hromēts, izliekts	004770355	0,004	500/2000
HH196011	Hromēts, plakans	004770356	0,004	500/2000

Vadības kasetes tukšas, universālās

Tips	Veids	Koda nr.	Svars (kg)	Iepak. (gab.)
HF999000	Korpuss pelēks, bez atvērumiem	004770411	0,142	1/25
HF999001	Korpuss pelēks, 1 atvērums	004770412	0,140	1/25
HF999002	Korpuss pelēks, 2 atvērumi	004770413	0,140	1/25



HF999000

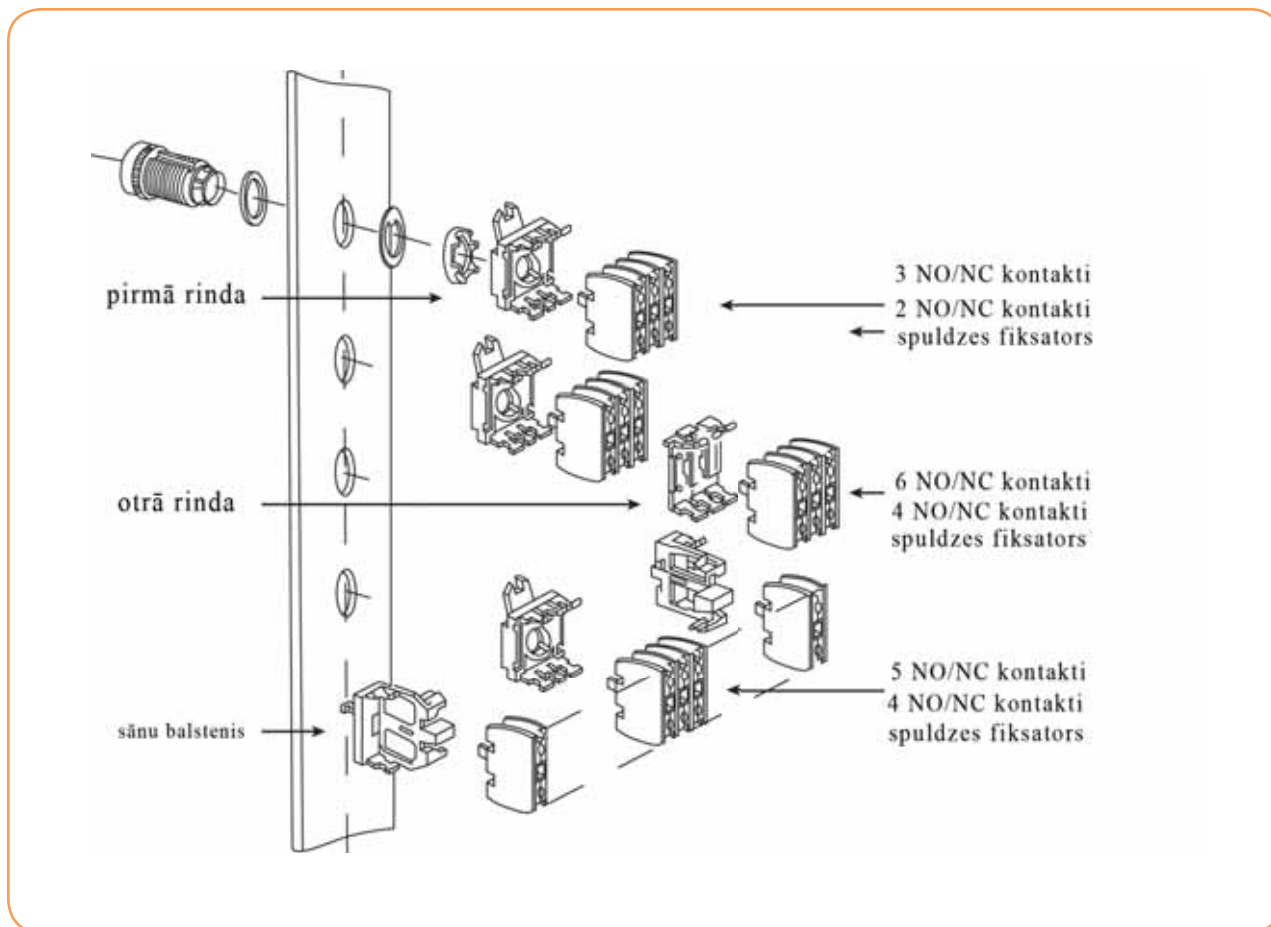


HF999001

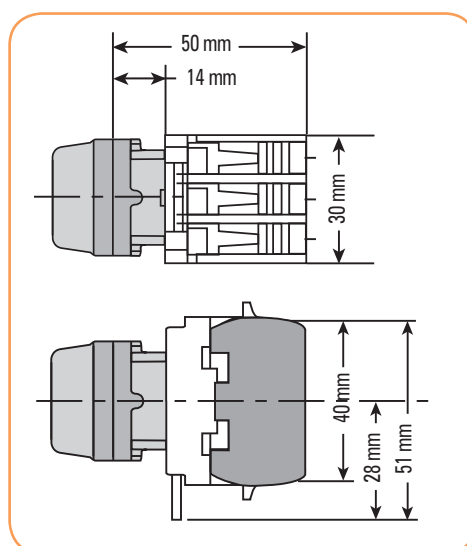


HF999002

Izmēri un montāža. Montāžas iespēju pārskats

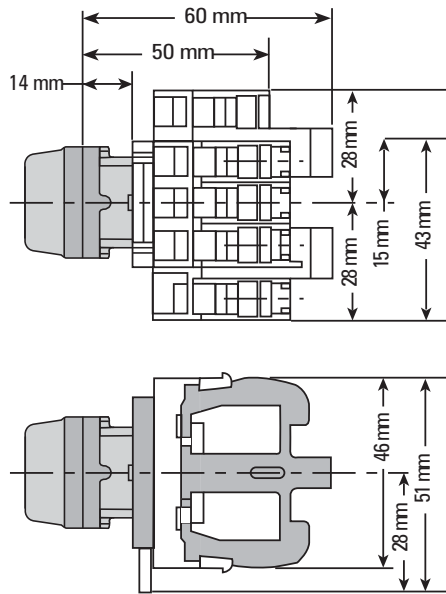


Poga ar pirmo balsteni un savienotājiem (kaskādveida montāža)

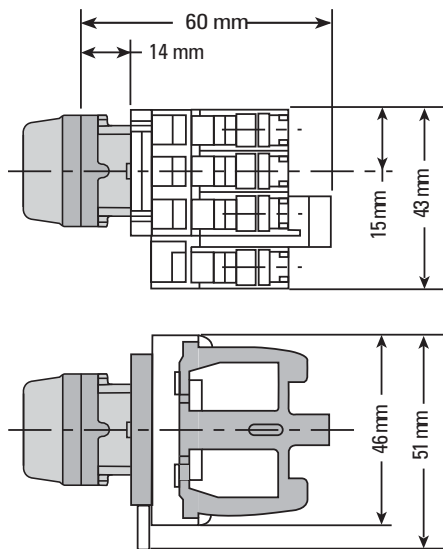


Shēma ar pirmo savienotāju rindu

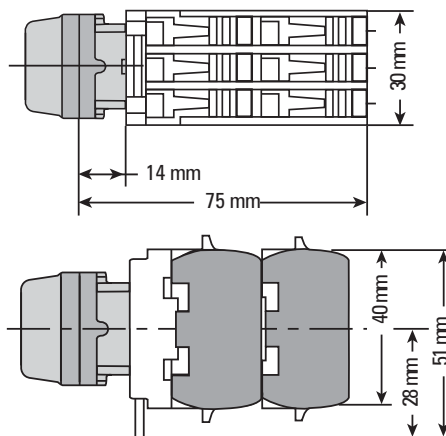
Sistēma ar pirmo savienotāju rindu un sānu balsteņiem no divām pusēm



Sistēma ar pirmo savienotāju rindu un sānu balsteņi no labās vai kreisās puses

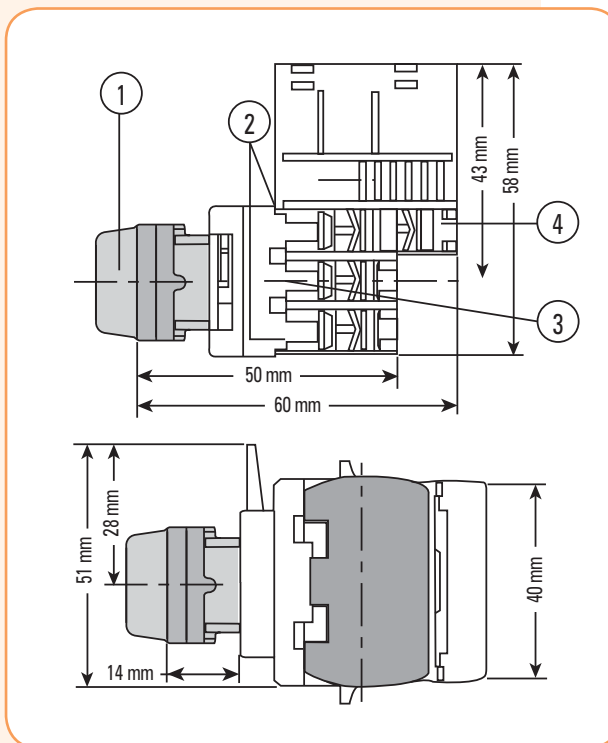


Sistēma ar divām savienotāju rindām



Signālpoga ar apgaismojumu vai signāllampiņa ar gaismas avota balsteni un moduļa transformatora bloku.

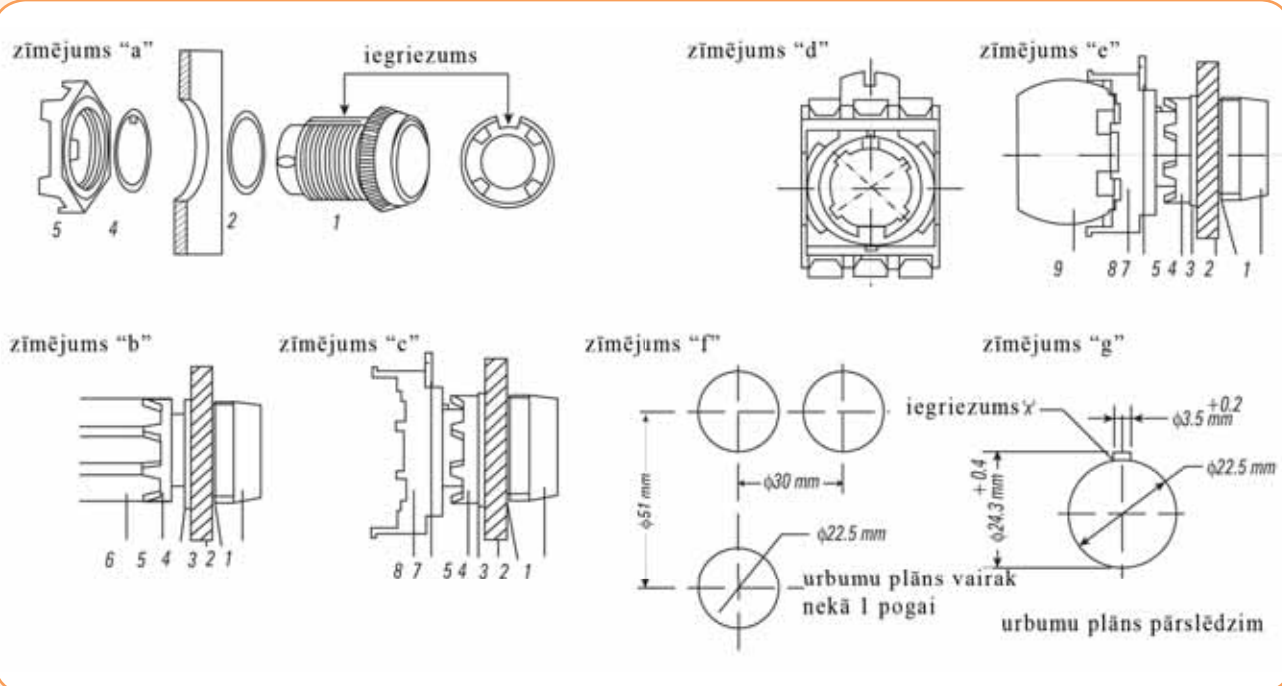
Sistēma ar pirmo savienotāju rindu un sānu balstiem no divām pusēm



PIEZĪMES:

- 1 – Signālpoga ar apgaism. vai signāllampiņa ;
- 2 – NO vai NC savienotājs vai montāžas modulis lampiņām un transformatoram;
- 3 – gaismas avota balstenis;
- 4 – moduļa transformators;
- 5 – 2. rindas balstenis.

Montāžas atvērumi lampiņu un vadības pogu modulārās sistēmas veidošanai.



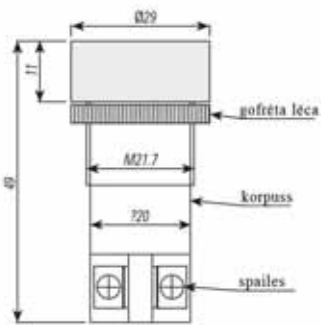
Montāžas PIEZĪMES:

- 1) A un B zīmējums – atgriezt bloķēšanas gredzenu (5) no signālpogas (1).
- 2) Piestiprināt signālpogu kopā ar hermētisko gredzenu (2) montāžas paneļa atvērumos (3).
- 3) Novietot antirotācijas gredzenu (4) atbilstoši rievām uz ierīces un iebīdīt šo kompleksu atverē ar rievu x, saskaņā ar g zīmējumu.
- 4) Ar stiprinošās ietveres (6) palīdzību aizgrieziet bloķēšanas gredzenu (5).
- 5) C un d zīmējums – pārstaīt pirmā stiprinošā balsteņa bloķēšanas gredzenu (7) pozīcijā **ATVĒRTS**.
- 6) Iebīdīt pirmo stiprinošo balsteni. Pārbaudīt, vai stiprinošais balstenis ir novietots atbilstoši rievai ierīcē.
- 7) Pārstaīt bloķēšanas gredzenu uz pozīciju **SLĒGTS**.
- 8) E zīmējums – piesitpināt savienotāju vai moduļa balsteni pie pirmā stiprinošā balsteņa, tos aizcērtot.

Montāžas atvērumi lampiņu un vadības pogu modulārās sistēmas veidošanai.

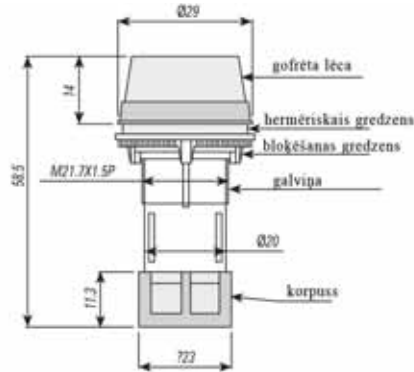
Integrēta signālpoga

Sērija TN



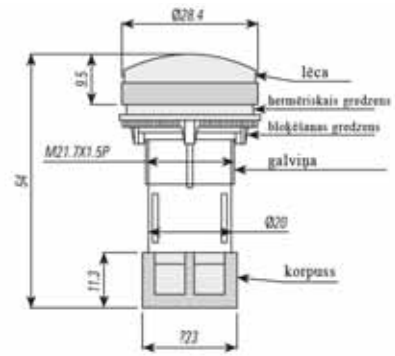
Signāllampīņa, kas integrēta ar LED vai parastās spuldzes avotu.

Sērija TL, TS



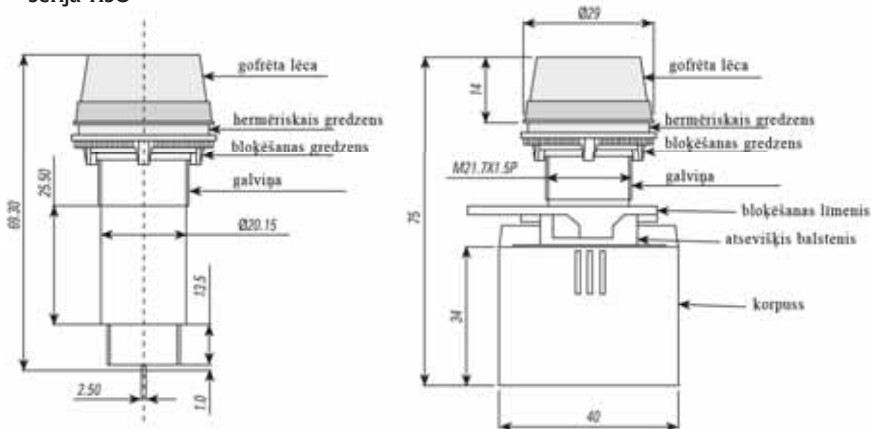
Signāllampīņa, kas integrēta ar LED avotu.

Sērija TT

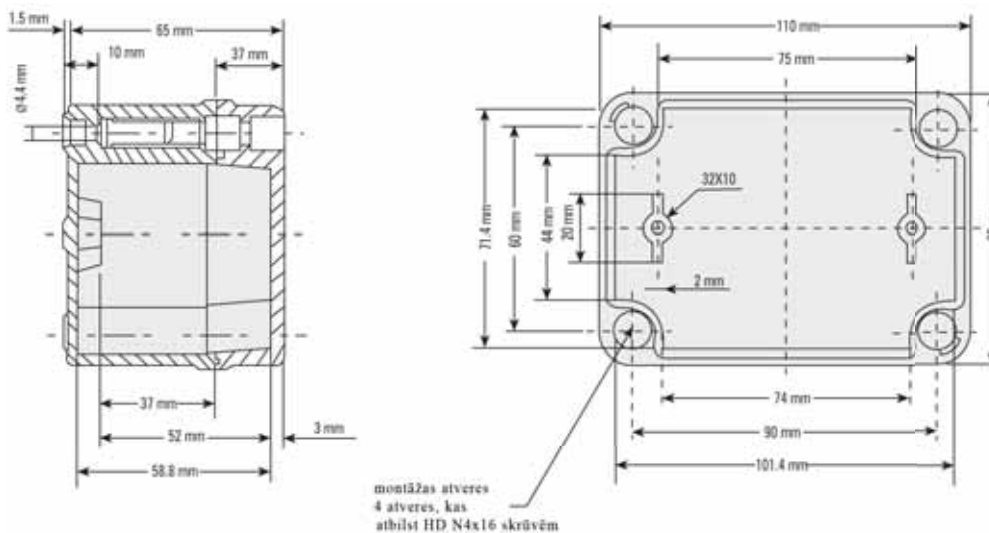


Universālā signāllampīņa, kas integrēta ar LED avotu.

Sērija HSO



Univerālās, tukšās vadības kasetes HF999000, HF999001, HF999002 - izmēri



POGŪ TURĒTĀJI
Atsevišķi pogas turētāji

Tips	Apraksts	Funkcija	Apzīmējums	Shēma	Koda nr.	Svars (kg)	Iepakojums (gab.)
JAA 10000	Pelēks, atsevišķs korpuss ar iekšpusē izvietoto pašfiksējamo pogu	OFF (sarkans)			004770361	0,106	2/44
JAB 20000	Pelēks, atsevišķs korpuss ar iekšpusē izvietoto pašfiksējamo pogu	ON (Zaļš)			004770362	0,106	2/44
JAC 50000	Pelēks, atsevišķs korpuss ar iekšpusē izvietoto pašfiksējamo pogu ar apgaism., barošana 240V, avots BA9S, 130 V, 20mA	OFF (sarkans)			004770363	0,114	2/44
JAD 60000	Pelēks, atsevišķs korpuss ar iekšpusē izvietoto pašfiksējamo pogu ar apgaism., barošana 240V, avots BA9S, 130 V, 20mA	ON (Zaļš)			004770364	0,114	2/44
JAE 10000	Atsevišķs korpuss ar dzeltenu virspusi un pelēku pamatni, ar sēņveidīgu pašfiksējamo signālpogu 40mm	Avār. apst. (sarkans)			004770365	0,116	2/44
JAF 10000	Atsevišķs korpuss ar dzeltenu virspusi un pelēku pamatni, ar sēņveidīgu signālpogu 40mm, atbloķēšana caur pagriezīenu	Avār. apst. (sarkans)			004770366	0,116	2/44
JAG 10000	Atsevišķs korpuss ar dzeltenu virspusi un pelēku pamatni, ar sēņveidīgu signālpogu un atslēgas bloķēšanu	Avār. apst. (sarkans)			004770369	0,142	2/44
JAH20000	Atsevišķs pelēks korpuss ar divstāvokļa pagriežamo signālpogu	ON/OFF (melns)			004770370	1,108	2/44
JAI 20000	Atsevišķs pelēks korpuss ar divstāvokļa ar atslēgu pagriežamo signālpogu	ON/OFF (melns)			004770371	0,136	2/44


Dubultie (divpogu) turētāji

Tips	Apraksts	Funkcija	Apzīmējums	Shēma	Koda nr.	Svars (kg)	Iepakojums (gab.)
JBB2F 100	Divpogu pelēks turētājs, sēņveidīgā signālpoga 40 mm, kas tiek atbloķēta ar pagriezīenu, ar iekšpusē izvietoto pogu	ON (Zaļš)			004770367	0,195	1/25
		OFF (Sarkans)					
JBB2A 100	Divpogu pelēks turētājs, 2 signālpogas ar iekšpusē izvietotām pašfiksējāmām pogām	ON (Zaļš)			004770372	0,160	1/25
		OFF (Sarkans)					





Trīspogu turētāji

100	Apraksts	Funkcija	Apzīmējums	Shēma	Koda nr.	Svars (kg)	Iepakojums (gab.)
JCZ4B2A1	Trīspogu pelēks turētājs, kontroles spuldze, barošana 240 V, avots BA9S, 130 V, 20mA+2, iekšpusē izvietotas pašfiksējamās pogas	Bezkrāsainā kontroles spuldze				0,206	1/22
		ON (Zaļš)					
		OFF (Sarkans)					
JDB2A1B2	Trīspogu pelēks turētājs, 3 signālpogas ar iekšpusē izvietotām pašfiksējamām pogām	UZ PRIEKŠU (Zaļš)		23 24	004770373	0,206	1/22
		OFF (Sarkans)		11 12			
		UZ AIZMUGURI (Zaļš)		23 24			
JEB2A1B2	Trīspogu pelēks turētājs, 3 signālpogas ar iekšpusē izvietotām pašfiksējamām pogām	AUGŠA (Zaļš)		23 24	004770374	0,206	1/22
		OFF (Sarkans)		11 12			
		APAKŠA (Zaļš)		23 24			



HC22A2



HC42A2



HC42B2



HC42B2

Savienotāji turētājiem

Tips	Funkcija	Koda nr.	Svars (kg)	Iepakojums (gab.)
HC22A2	Normāli atvērts savienotājs NO	004770381	0,016	20/500
HC22B2	Normāli slēgts savienotājs NC	004770382	0,016	20/500
HC22C2	Normāli atvērts un slēgst savienotājs NO+NC	004770383	0,019	20/500
HC22D2	Normāli atvērts divkāršs savienotājs – 2 NO	004770384	0,018	20/500
HC22E2	Normāli slēgts divkāršs savienotājs – 2 NC	004770385	0,018	20/500
HC42A2	Normāli atvērts savienotājs NO	004770386	0,011	20/500
HC42B2	Normāli slēgts savienotājs NC	004770387	0,011	20/500
HC42C2	Normāli atvērts un slēgts savienotājs NO+NC	004770388	0,011	10/500

Pogu turētāji

Gaismas avotu balsteņi + NO savienotājs turētājiem (bez gaismas avotiem)

Tips	Spriegums	Koda nr.	Svars (kg)	Iepakojums (gab.)
HC12H1	6V AC/DC	004770391	0,021	10/250
HC12I1	12V AC/DC	004770392	0,021	10/250
HC12J1	24 VAC/DC	004770393	0,021	10/250
HC12K1	48 VAC/DC	004770394	0,021	10/250
HC12L1	110 VAC/DC	004770395	0,021	10/250
HC22Y1	6V-240V AC	004770396	0,021	10/250
HC22N1	Ar rezistoru un diodi + NO savienotājs izmantošanai kopā ar gaismas avotu 130V, 20mA (BA9S)	004770397	0,021	10/250

Tiešās barošanas gaismas avotu balsteņi 6 V-240 V AC/DC

Tips	Spriegums	Koda nr.	Svars (kg)	Iepak. (gab.)
HC22R1	6 V-240 V AC/DC (tieša barošana)	004770398	0,021	10/250

Gaismas avotu balstenis + NC savienotājs turētājiem (bez gaismas avota)

Tips	Spriegums	Koda nr.	Svars (kg)	Iepak. (gab.)
HC12M1	6V AC/DC	004770399	0,021	10/250
HC12N1	12V AC/DC	004770400	0,021	10/250
HC12O1	24 VAC/DC	004770401	0,021	10/250
HC12P1	48 VAC/DC	004770402	0,021	10/250
HC12Q1	110 VAC/DC	004770403	0,021	10/250
HC22Z1	6V-240V AC bez rezistora + NO savienotājs izmantošanai kopā ar gaismas avotu 130V, 20mA (BA9S)	004770404	0,021	10/250
HC22O1	6V-240V AC ar rezistoru un diodi + NO savienotājs izmantošanai kopā ar gaismas avotu 130V, 20mA (BA9S)	004770405	0,021	10/250

Tukšie pogu turētāji - pazemināti

Tips	Veids	Koda nr.	Svars (kg)	Iepak. (gab.)
HF999003	Pelēks turētājs, 3 atvērumi (pazemināts)	004770414	0,128	1/36
HF999004	Pelēks turētājs, 1 atvērums (pazemināts)	004770415	0,080	1/72
HF999005	Pelēks turētājs, 2 atvērumi (pazemināts)	004770416	0,105	1/36



HF999004



HF999005

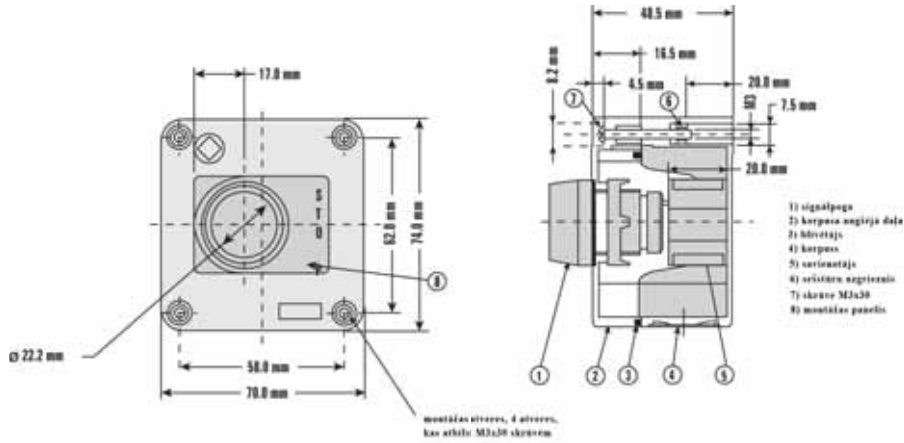


HF999003

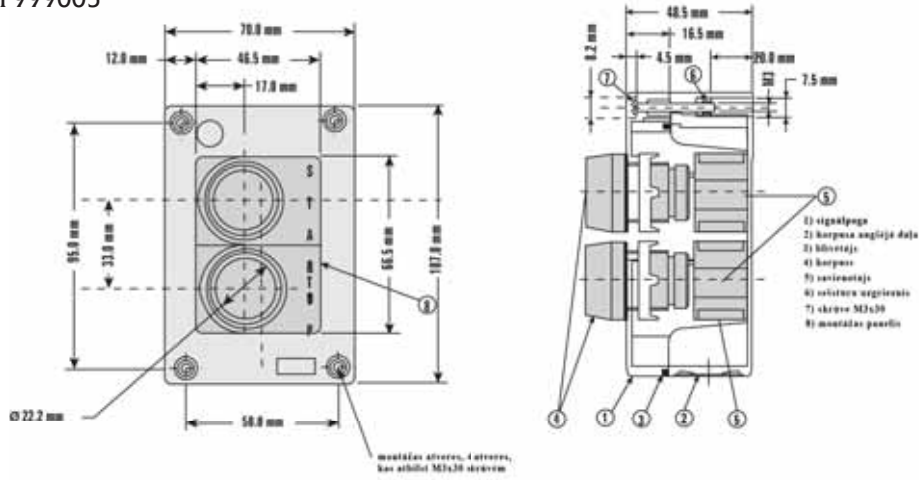


Pazeminātie pogu turētāji HF999003, HF999004, HF999005 - Wymiary

HF999004



HF999005



HF999003

