



★ ALFA IP44

Ультратонкие розетки и выключатели открытой установки со степенью защиты IP44 в среднем **до 25% компактнее** по сравнению с изделиями других производителей.

Инновационная экономичная подсветка

не дает накопиться паразитному заряду в блоке управления энергосберегающих ламп, а это, в свою очередь:

- исключает мигание энергосберегающих ламп;
- экономит за несколько лет сумму, сопоставимую со стоимостью самого выключателя (по сравнению с традиционными светодиодными индикаторами)

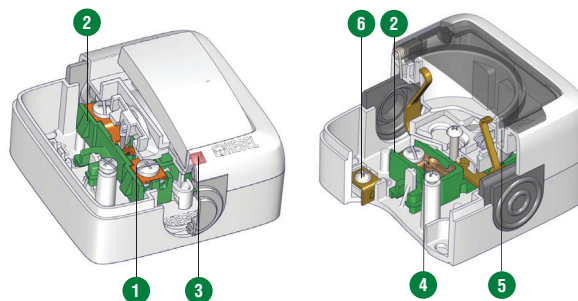
Широкая ассортиментная линейка облегчает монтаж и увеличивает возможности электромонтажника.

В отличие от простых розеток с крышкой IP20, конструктивные особенности розетки ALFA IP44 обеспечивают соответствие жестким требованиям степени защиты IP 44 (защита от частиц размером от 1 мм и от брызг).

Качественный ABS-пластик не выгорает под воздействием ультрафиолетового излучения.

Серия полностью соответствует требованиям технического регламента ЕАС.

- 1 Цельносеребряные контакты выключателей и переключателей испытаны током до 20 А
- 2 Основания механизмов изготовлены из негорючего материала
- 3 Инновационный экономичный световой индикатор
- 4 Контактные группы розеток изготовлены из фосфористой бронзы, не корризируют и обеспечивают надежный контакт со всеми типами вилок
- 5 Конструктивные особенности розетки ALFA IP44 обеспечивают соответствие жестким требованиям степени защиты IP44
- 6 Дополнительный контакт заземления внутри корпуса



С самой свежей информацией о новинках продукции HEGEL Вы можете познакомиться на сайте www.hegel-electro.ru

Впервые в электротехническом мире!



Самая компактная пылевлагозащищенная серия розеток и выключателей



ALFA IP44



ВЫКЛЮЧАТЕЛЬ
открытой установки
одноклавишный



BA10-211
BA16-211

-01

Напряжение, В 250
Номинальный ток, А 10/16
Габаритные размеры, мм 72x70x38

ВЫКЛЮЧАТЕЛЬ
открытой установки
одноклавишный,
с индикацией



BA10-212
BA16-212

-01

Напряжение, В 250
Номинальный ток, А 10/16
Габаритные размеры, мм 72x70x38

ВЫКЛЮЧАТЕЛЬ
открытой установки
двухклавишный



BA10-251
BA16-251

-01

Напряжение, В 250
Номинальный ток, А 10/16
Габаритные размеры, мм 72x70x38

ВЫКЛЮЧАТЕЛЬ
открытой установки
двухклавишный,
с индикацией



BA10-252
BA16-252

-01

Напряжение, В 250
Номинальный ток, А 10/16
Габаритные размеры, мм 72x70x38

ПЕРЕКЛЮЧАТЕЛЬ
открытой установки,
одноклавишный



BA10-261
BA16-261

-01

Напряжение, В 250
Номинальный ток, А 10/16
Габаритные размеры, мм 72x70x38

ПЕРЕКЛЮЧАТЕЛЬ
открытой установки
одноклавишный,
с индикацией



BA10-262
BA16-262

-01

Напряжение, В 250
Номинальный ток, А 10/16
Габаритные размеры, мм 72x70x38



РОЗЕТКА
открытой установки одноместная,
без заземляющих контактов,
без шторок



PA16-201

-01

Напряжение, В 230
Номинальный ток, А 16
Габаритные размеры, мм 72x70x46

РОЗЕТКА
открытой установки одноместная,
без заземляющих контактов,
со шторками



PA16-202

-01

Напряжение, В 230
Номинальный ток, А 16
Габаритные размеры, мм 72x70x46

РОЗЕТКА
открытой установки одноместная,
с заземляющими контактами,
без шторок



PA16-211

-01

Напряжение, В 230
Номинальный ток, А 16
Габаритные размеры, мм 72x70x46

РОЗЕТКА
открытой установки одноместная,
с заземляющими контактами,
со шторками



PA16-212

-01

Напряжение, В 230
Номинальный ток, А 16
Габаритные размеры, мм 72x70x46

РОЗЕТКА
открытой установки двухместная,
без заземляющих контактов,
без шторок



PA16-241

-01

Напряжение, В 230
Номинальный ток, А 16
Габаритные размеры, мм 124x72x54

РОЗЕТКА
открытой установки двухместная,
без заземляющих контактов,
со шторками



PA16-242

-01

Напряжение, В 230
Номинальный ток, А 16
Габаритные размеры, мм 124x72x54



РОЗЕТКА
открытой установки двухместная,
с заземляющими контактами,
без шторок



PA16-251

-01

Напряжение, В 230
Номинальный ток, А 16
Габаритные размеры, мм 124x72x54

РОЗЕТКА
открытой установки двухместная,
с заземляющими контактами,
со шторками



PA16-252

-01

Напряжение, В 230
Номинальный ток, А 16
Габаритные размеры, мм 124x72x54

БЛОК открытой установки:
розетка с заземляющими контактами,
без шторок + выключатель одноклавишный



BA16-211

-01

Напряжение, В 230
Номинальный ток, А 16
Габаритные размеры, мм 124x72x49

БЛОК открытой установки:
розетка с заземляющими контактами,
со шторками + выключатель одноклавишный



BA16-221

-01

Напряжение, В 230
Номинальный ток, А 16
Габаритные размеры, мм 124x72x49

БЛОК открытой установки:
розетка с заземляющими контактами,
без шторок + выключатель двухклавишный



BA16-212

-01

Напряжение, В 230
Номинальный ток, А 16
Габаритные размеры, мм 124x72x49

БЛОК открытой установки:
розетка с заземляющими контактами,
со шторками + выключатель двухклавишный



BA16-222

-01

Напряжение, В 230
Номинальный ток, А 16
Габаритные размеры, мм 124x72x49