



SABAJ SYSTEM

MADE BY PROFESSIONALS

III 2016



# Sabaj-System



Компания Sabaj System специализируется в производстве комплексных систем защиты, контроля и трансмиссии электрической энергии. Предлагаемый спектр продуктов и услуг охватывает: распределительные щиты низкого напряжения из стальной жести и пластмассы, системы управления и связи, технологии лазерной вырезки, а также комплексные услуги в области обработки стали.

Приобретенный опыт и уникальная технология продукции позволяют фирме реализовать нетипичные заказы в соответствии с индивидуальными пожеланиями Клиентов и нестандартными техническими условиями.

Собственный технологический парк и проектно-конструкторское бюро дают гарантию самого высокого качества предлагаемых продуктов и услуг, а также предоставляют современную и эффективную технологию реализации трудных заказов.

Подтверждением качества продуктов и услуг компании Sabaj System является признание, которое они получили на требовательных рынках Европы (Россия, Украина, Литва, Латвия, Швеция, Норвегия) и в США.

Продукты фирмы используются в области коммунального и промышленного строительства. Гарантией высокого качества и надёжности предлагаемых продуктов и услуг являются сертификаты: сертификат Исследовательского Бюро по вопросам Качества Ассоциации Польских Электриков а также сертификат ISO 9001:2008.

Продвинутый технологический парк обеспечивает подробный контроль за процессом продукции и дает гарантию надёжности и прочности предлагаемого нами товара.



# СОДЕРЖАНИЕ

## 1. 1. Распределительные щиты металлические

1.1	Распределительные щиты нн подштукатурные, модульные, типа RP .....	2
1.2	Распределительные щиты нн подштукатурные, модульные, с откручивающейся рамкой, типа RP/R .....	4
1.3	Распределительные щиты нн подштукатурные, модульные, типа RPeko .....	6
1.4	Распределительные щиты нн подштукатурные, модульные, быстрая сборка, типа RPsm .....	8
1.5	Распределительные щиты нн, подштукатурные, для установки счётчика, типа RL .....	10
1.6	Распределительные щиты нн подштукатурные, для установки счётчика, с откручивающейся рамкой, типа RL/R .....	16
1.7	<b>Многофункциональные распределительные щиты RPP и RGA .....</b>	<b>18</b>
1.9	Распределительные щиты нн, наштукатурные, модульные, типа NRP .....	20
1.10	Распределительные щиты нн, модульные, IP65, герметические, типа RH .....	23
1.11	Распределительные щиты нн, наштукатурные, модульные, типа NRPeко .....	24
1.12	Распределительные щиты нн, наштукатурные, модульные, быстрая сборка, типа <b>NRP SM</b> .....	26
1.13	Распределительные щиты нн, наштукатурные, модульные, сборочные, типа NRP-Z .....	28
1.14	Распределительные щиты нн, наштукатурные, для установки счётчика, типа NRL .....	30
1.15	Распределительные щиты нн для установки счётчика, IP65, герметические, типа RH .....	35
1.16	Распределительные щиты нн, IP65, герметические, типа RH .....	38
1.17	<b>Распределительные щиты нн пластиковые, типа ALFA SYSTEM .....</b>	<b>40</b>
1.18	<b>Корпуса и распределительные щиты нн, типа GAMMA .....</b>	<b>44</b>

## 2 Распределительные щиты пластиковые

2.1	Распределительные щиты нн пластиковые с металлической дверцей, типа RPT.....	47
2.2	Распределительные щиты с дверями из нержавеющей стали, типа RPTN .....	49
2.3	Распределительные щиты мультимедиаальные, типа MULTI-ALFA .....	50
2.4	Распределительные щиты нн модульные, типа ALFA SYSTEM модульные.....	51
2.5	Распределительные щиты мультимедиаальные, FiberRPT и FTMAX .....	52

## 3 Распределительные щиты для стройплощадок

4.1	Распределительные щиты нн для стройплощадок, герметические, типа RHRB .....	56
4.2	Распределительные щиты нн для стройплощадок, пластиковые, типа GAMMARB .....	57


## 4 Принадлежности для распределительных щитов нн .....

58

# РАСПРЕДЕЛИТЕЛЬНЫЕ ЩИТЫ НИЗКОГО НАПРЯЖЕНИЯ

## ТИПА RP



Доступные цвета:  RAL 9002



ЗАСТРОЙКА  
ВНУТРЕННЯЯ



### Применение:

Закрытые распределительные устройства нн предназначены для установления модульной аппаратуры.

### К каждому щиту прилагаются:

Шина ТН 35, зажимы, изолятор, состав винтов и гаек, прокладка, заземляющий кабель, состав наклеек, пластиковые прямоугольные заглушки.

### Электрические параметры:

Номинальный постоянный ток:	$I_n \leq 100A$
Номинальное напряжение соединительное:	$U_n = 400V$
Номинальное напряжение изоляции:	$U_i = 500V$
Класс защиты:	I
Степень защиты:	IP31

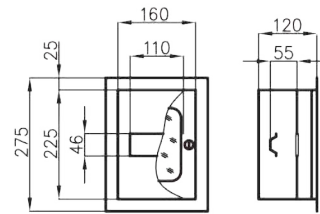
### Вид установки: встраиваемый

### Материал:

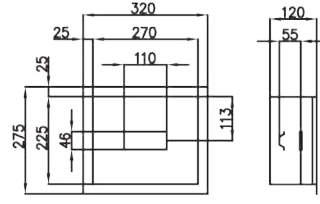
Стальная жёсть толщиной 0,8мм с защитным лаковым покрытием цвета RAL 9002, нанесённым электростатическим методом.

Доступные версии:

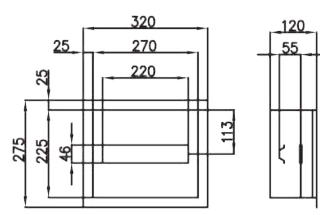




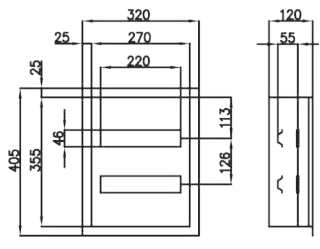
RP 6



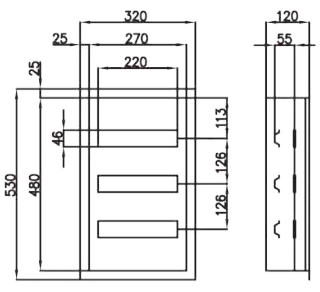
RP 6 XL



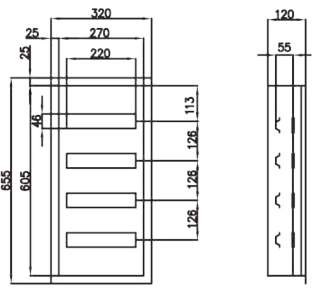
RP 12



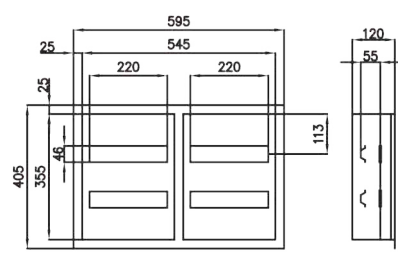
RP 24



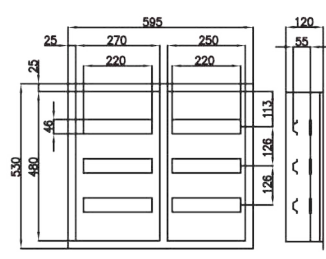
RP 36



RP 48B



RP 48A



RP 70

ТИП	ВАРИАНТ				КОЛИЧЕСТВО МОДУЛЕЙ	ГАБАРИТНЫЕ РАЗМЕРЫ ММ			КАТАЛОГОВЫЙ НОМЕР
	без оснащения	с замком-защелкой	с замком	со стеклом		шир.	выс.	глуб.	
	BW	Z	ZS						
RP 3		✓			3	160	225	120	1-001 1-002
RP 3 XL		✓			3	270	225	120	1-001XL 1-002XL
RP 6		✓		✓	6	160	225	120	1-005 1-006 1-007 1-008
RP 6 XL		✓		✓	6	270	225	120	1-005XL 1-006XL 1-007XL 1-008XL
RP 12	✓	✓		✓	12	270	225	120	1-009 1-010 1-011 1-012 1-013 1-014 1-015
RP 24	✓	✓		✓	24	270	355	120	1-016 1-017 1-018 1-019 1-020 1-021
RP 24 BIS		✓		✓	24	270	355	210	1-022 1-023
RP 36	✓	✓		✓	36	270	480	120	1-024 1-025 1-026 1-027 1-028 1-029
RP 36 BIS	✓	✓		✓	36	270	480	210	1-030 1-031 1-032
RP 48A		✓		✓	48	545	355	120	1-033 1-034
RP 48B		✓		✓	48	270	605	120	1-036 1-037 1-038
RP 48B BIS		✓		✓	48	270	605	210	1-035
RP 70	✓	✓		✓	70	545	480	120	1-039 1-040 1-041 1-042 1-043
RP 70 BIS		✓		✓	70	545	480	210	1-044 1-045

# РАСПРЕДЕЛИТЕЛЬНЫЕ ЩИТЫ НИЗКОГО НАПРЯЖЕНИЯ

## ТИПА RP/R



Доступные цвета:  RAL 9002



ЗАСТРОЙКА  
ВНУТРЕННЯЯ



### Применение:

Закрытые распределительные устройства не предназначены для установления модульной аппаратуры.

### К каждому щиту прилагаются:

Шина ТН 35, зажимы, изолятор, состав винтов и гаек, прокладка, заземляющий кабель, состав наклеек, пластиковые прямоугольные заглушки

### Электрические параметры:

Номинальный постоянный ток:	<b>In ≤ 100A</b>
Номинальное напряжение соединительное:	<b>Un = 400V</b>
Номинальное напряжение изоляции:	<b>Ui = 500V</b>
Класс защиты:	<b>I</b>
Степень защиты:	<b>IP31</b>

### Вид установки: встраиваемый

### Материал:

Стальная жёсть толщиной 0,8мм с защитным лаковым покрытием цвета RAL 9002, нанесённым электростатическим методом.

Доступные версии:

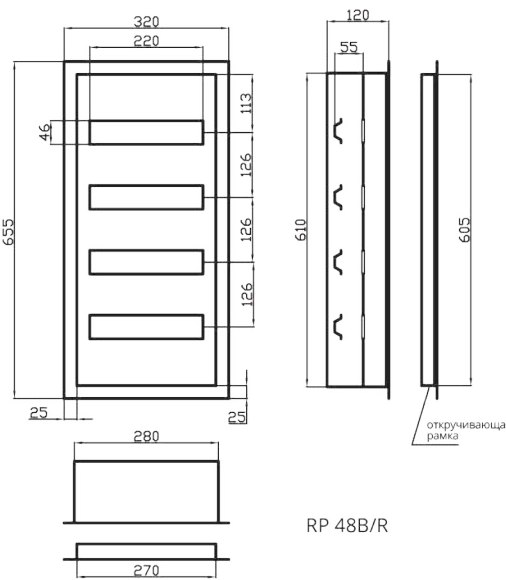
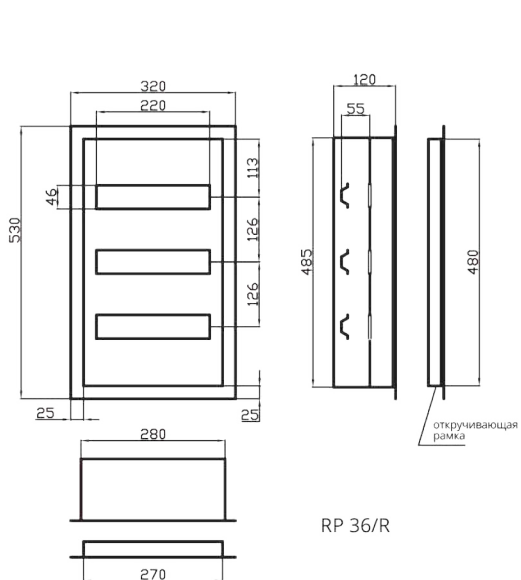
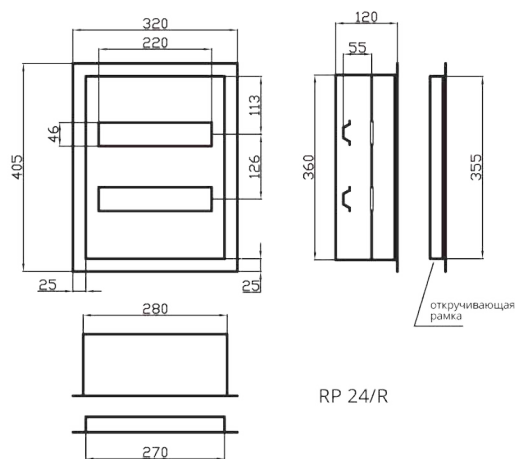
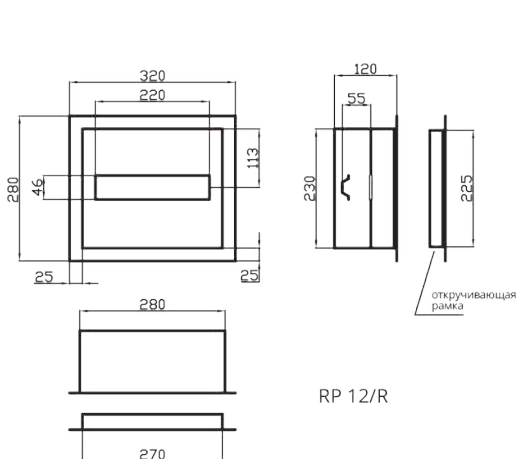


Распределительные щиты RP/R изготавливаются как RP, однако они имеют переднюю откручивающуюся рамку. Они монтируются в нише без лобовой рамки, которая докручивается после завершения работы каменщика.

Все типы распределительных щитов RP можно исполнять в варианте RP/R. Возможны версии с рамкой из нержавеющей стали или алюминия.



ТИП	ВАРИАНТ		КОЛИЧЕСТВО МОДУЛЕЙ	ГАБАРИТНЫЕ РАЗМЕРЫ ММ			КАТАЛОГОВЫЙ НОМЕР
	с замком-защелкой	с замком		шир.	выс.	глуб.	
RP 12/R	✓	Z	12	270	225	120	1-131
		✓					1-132
RP 24/R	✓		24	270	355	120	1-133
		✓					1-134
RP 36/R	✓		36	270	480	120	1-135
		✓					1-136
RP 48B/R	✓		48	270	605	120	1-137
		✓					1-138



# РАСПРЕДЕЛИТЕЛЬНЫЕ ЩИТЫ НИЗКОГО НАПРЯЖЕНИЯ

## ТИПА RP EKO



Доступные цвета:  RAL 9003



ЗАСТРОЙКА  
ВНУТРЕННЯЯ



### Применение:

Закрытые распределительные устройства не предназначены для установления модульной аппаратуры.

Эстетическая конструкция вместе с защёлочным креплением защиты аппаратуры позволяет уменьшить габариты корпуса, сохраняя достаточно места для аппаратуры и проводов.

### К каждому щиту прилагаются:

Шина ТН 35, зажимы, изолятор, состав винтов и гаек, прокладка, заземляющий кабель, состав наклеек, пластиковые прямоугольные заглушки

### Электрические параметры:

Номинальный постоянный ток:	<b>In ≤ 100A</b>
Номинальное напряжение соединительное:	<b>Un = 400V</b>
Номинальное напряжение изоляции:	<b>Ui = 500V</b>
Класс защиты:	<b>I</b>
Степень защиты:	<b>IP31</b>

### Вид установки: встраиваемый

### Материал:

Стальная жёсть толщиной 0,8мм с защитным лаковым покрытием цвета RAL 9003, нанесённым электростатическим методом.

Доступные версии:



ЗАМОК



ЗАМОК + СТЕКЛО

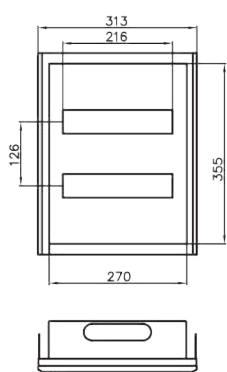


# Почему ЕКО?

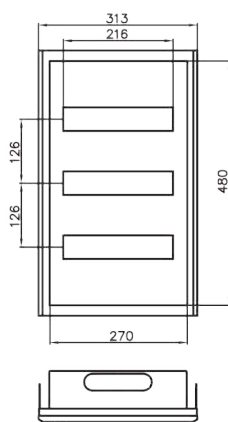
- новый дизайн
- выгодная цена
- белый цвет RAL 9003
- глубина только 100мм



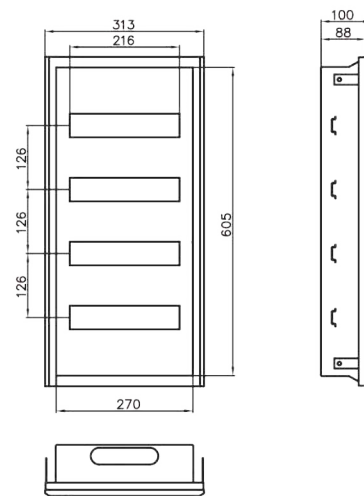
ТИП	ВАРИАНТ			КОЛИЧЕСТВО МОДУЛЕЙ	ГАБАРИТНЫЕ РАЗМЕРЫ ММ			КАТАЛОГОВЫЙ НОМЕР
	без оснащения	с замком	со стеклом		шир.	выс.	глуб.	
	BW	Z	ZS					
RP-EKO 24	✓	✓		24	270	355	100	1-361
		✓						1-362
		✓	✓					1-363
RP-EKO 36	✓	✓		36	270	480	100	1-364
		✓						1-365
		✓	✓					1-366
RP-EKO 48	✓	✓		48	270	605	100	1-367
		✓						1-368
		✓	✓					1-369



RP EKO 24



RP EKO 36



RP EKO 48

# РАСПРЕДЕЛИТЕЛЬНЫЕ ЩИТЫ НИЗКОГО НАПРЯЖЕНИЯ

## ТИПА RP SM



Доступные цвета:  RAL 9002  RAL 9003



ЗАСТРОЙКА  
ВНУТРЕННЯЯ



### Применение:

Закрытые распределительные устройства не предназначены для установления модульной аппаратуры. Предоставляют возможность монтажа до (6x24) или (7x18) модулей.

### К каждому щиту прилагаются:

Шина ТН 35, зажимы, изолятор, состав винтов и гаек, прокладка, заземляющий кабель, состав наклеек, пластиковые прямоугольные заглушки

### Электрические параметры:

Номинальный постоянный ток:	<b>In ≤ 100A</b>
Номинальное напряжение соединительное:	<b>Un = 400V</b>
Номинальное напряжение изоляции:	<b>Ui = 500V</b>
Класс защиты:	<b>I</b>
Степень защиты:	<b>IP31</b>

### Вид установки: встраиваемый

(также в стене из гипсокартона)

### Материал:

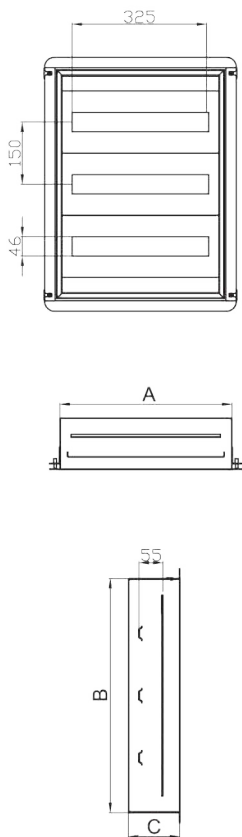
Дверь из стальной жести толщиной 1мм с защитным лаковым покрытием цвета RAL 9002 или RAL 9003, нанесённым электростатическим методом. Корпус и монтажная панель из оцинкованной стальной жести толщиной 1мм.

Доступные версии:



# Почему “быстрая сборка”?

Благодаря уникальной конструкции работа монтажера становится более простой. Сборка аппаратуры и опшнурование производится на открытой монтажной панели, а только после присоединения проводов на неё закладывают переднюю часть (корпус).




ТИП	ВАРИАНТ			КОЛИЧЕСТВО МОДУЛЕЙ	ГАБАРИТНЫЕ РАЗМЕРЫ ММ			КАТАЛОГОВЫЙ НОМЕР
	с замком- защёлкой	с замком	со стеклом		шир.	выс.	глуб.	
		Z	ZS		A	B	C	
<b>N X 185</b>								
RPSM 36 (2X18)	✓			36	415	415	127	P 36-2-18-10
	✓	✓	✓					P 36-2-18-20
	✓	✓	✓					P 36-2-18-11
RPSM 54 (3X18)	✓			54	415	565	127	P 36-2-18-21
	✓	✓	✓					P 54-3-18-10
	✓	✓	✓					P 54-3-18-20
RPSM 72 (4X18)	✓			72	415	715	127	P 54-3-18-11
	✓	✓	✓					P 54-3-18-21
	✓	✓	✓					P 72-4-18-10
RPSM 90 (5X18)	✓			90	415	865	127	P 72-4-18-20
	✓	✓	✓					P 72-4-18-11
	✓	✓	✓					P 72-4-18-21
RPSM 108 (6X18)	✓			108	415	1015	127	P 90-5-18-10
	✓	✓	✓					P 90-5-18-20
	✓	✓	✓					P 90-5-18-11
RPSM 126 (7X18)	✓			126	415	1165	127	P 90-5-18-21
	✓	✓	✓					P 108-6-18-10
	✓	✓	✓					P 108-6-18-20
RPSM 144 (6X24)	✓			144	525	1015	127	P 108-6-18-11
	✓	✓	✓					P 108-6-18-21
	✓	✓	✓					P 126-7-18-10
RPSM 126 (7X18)	✓			126	415	1165	127	P 126-7-18-20
	✓	✓	✓					P 126-7-18-11
	✓	✓	✓					P 126-7-18-21
<b>N X 245</b>								
RPSM 72 (3X24)	✓			72	525	565	127	P 72-3-24-10
	✓	✓	✓					P 72-3-24-20
	✓	✓	✓					P 72-3-24-11
RPSM 96 (4X24)	✓			96	525	715	127	P 72-3-24-21
	✓	✓	✓					P 96-4-24-10
	✓	✓	✓					P 96-4-24-20
RPSM 120 (5X24)	✓			120	525	865	127	P 96-4-24-11
	✓	✓	✓					P 96-4-24-21
	✓	✓	✓					P 120-5-24-10
RPSM 144 (6X24)	✓			144	525	1015	127	P 120-5-24-20
	✓	✓	✓					P 120-5-24-11
	✓	✓	✓					P 120-5-24-21
RPSM 144 (6X24)	✓			144	525	1015	127	P 144-6-24-10
	✓	✓	✓					P 144-6-24-20
	✓	✓	✓					P 144-6-24-11
		✓	✓					P-144-6-24-21

# РАСПРЕДЕЛИТЕЛЬНЫЕ ЩИТЫ НИЗКОГО НАПРЯЖЕНИЯ

## ТИПА RL



Доступные цвета:  RAL 9002



ЗАСТРОЙКА  
ВНУТРЕННЯЯ



### Применение:

Закрытые распределительные устройства нн предназначены для установления одно или трёхфазных счётчиков.

### К каждому щиту прилагаются:

пластиковая панель для счётчика, шина ТН 35, зажимы, изолятор, состав винтов и гаек, прокладка, заземляющий кабель, состав наклеек, пластиковые прямоугольные заглушки.

**НОВИНКА!**

Щиты глубиной 120мм приспособлены к монтажу электронного счётчика

### Электрические параметры:

Номинальный постоянный ток:	$I_n \leq 100A$
Номинальное напряжение соединительное:	$U_n = 400V$
Номинальное напряжение изоляции:	$U_i = 500V$
Класс защиты:	I
Степень защиты:	IP31

### Вид установки: встраиваемый

### Материал:

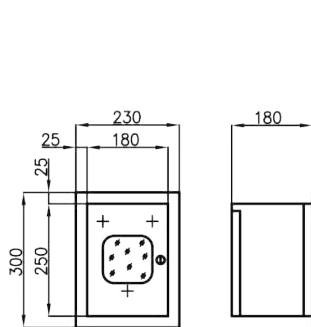
Стальная жёсть толщиной 0,8мм с защитным лаковым покрытием цвета RAL 9002, нанесённым электростатическим методом.

Доступные версии:

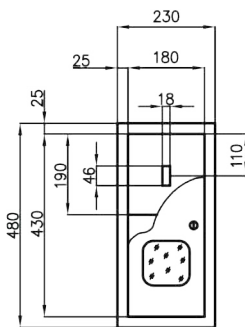


# ЩИТЫ ПОД ОДНОФАЗНЫЙ СЧЁТЧИК

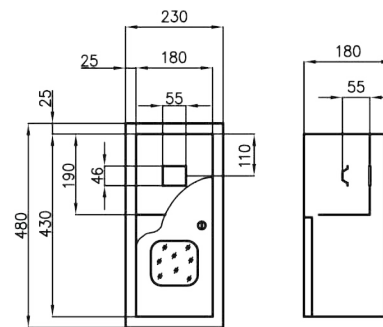
ТИП	ВАРИАНТ				КОЛИЧЕСТВО МОДУЛЕЙ	ГАБАРИТНЫЕ РАЗМЕРЫ ММ			КАТАЛОГОВЫЙ НОМЕР
	без оснащения	с замком-защелкой	с замком	со стеклом		шир.	выс.	глуб.	
	BW		Z	ZS					
RL 1F		✓			-	180	250	180	2-046
			✓						2-047
			✓	✓					2-048
RL 1F 1		✓			1	180	430	180	2-049
			✓						2-050
			✓	✓					2-051
RL 1F 3		✓			3	180	430	180	2-052
			✓	✓					2-054
RL 1F 6	✓	✓			6	180	430	180	2-055
	✓		✓						2-056
		✓							2-057
		✓		✓					2-058
			✓	✓					2-059
			✓	✓					2-060
RL 1F 6E для электронного счётчика <b>НОВИНКА!</b>	✓	✓			6	180	430	120	2-055E
	✓		✓						2-056E
		✓							2-057E
		✓		✓					2-058E
			✓	✓					2-059E
			✓	✓					2-060E
RL 1F 12		✓			12	180	540	180	2-061
		✓							2-130
			✓						2-062
			✓	✓					2-063



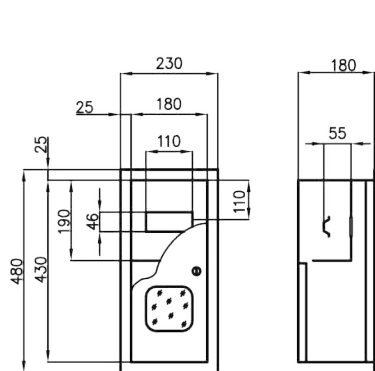
RL 1F  
со стеклом и замком



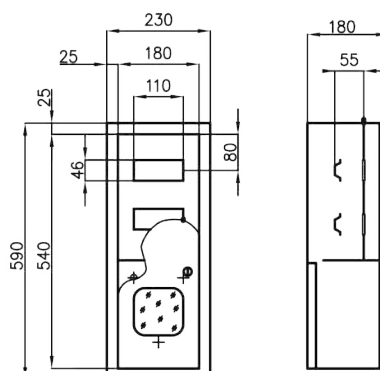
RL 1F 1  
со стеклом и замком



RL 1F 3  
со стеклом и замком




RL 1F 6  
со стеклом и замком

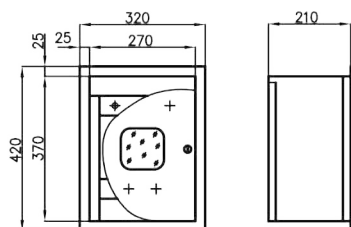


RL 1F 12  
со стеклом и замком

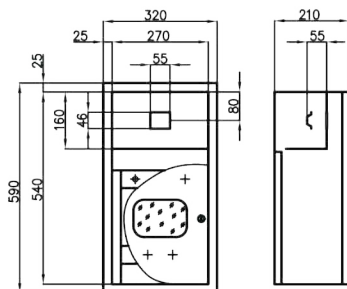
# ЩИТЫ ПОД ТРЁХФАЗНЫЙ СЧЁТЧИК

ТИП	ВАРИАНТ				КОЛИЧЕСТВО МОДУЛЕЙ	ГАБАРИТНЫЕ РАЗМЕРЫ ММ			КАТАЛОГОВЫЙ НОМЕР
	без оснащения	с замком- защёлкой	с замком	со стеклом		шир.	выс.	глуб.	
	BW		Z	ZS					
RL 3F		☑			-	270	370	210	2-064
		☑		☑					2-065
			☑	☑					2-066
			☑	☑					2-067
RL 3		☑			3	270	540	210	2-070
			☑						2-071
			☑	☑					2-072
RL 3 BIS		☑			3	270	735	210	2-073
			☑	☑					2-074
RL 6		☑			6	270	540	210	2-075
			☑						2-076
			☑	☑					2-077
RL 12	☑	☑			12	270	540	210	2-078
	☑		☑						2-079
		☑							2-080
		☑		☑					2-081
			☑	☑					2-082
			☑	☑					2-083
RL 12E для электронного счётчика 	☑	☑			12	270	540	120	2-078E
	☑		☑						2-079E
		☑							2-080E
		☑		☑					2-081E
			☑	☑					2-082E
			☑	☑					2-083E
RL 24	☑	☑			24	400	500	210	2-084
	☑		☑						2-085
		☑							2-086
		☑		☑					2-087
			☑	☑					2-088
			☑	☑					2-089
RL 24 BIS	☑		☑		24	270	735	210	2-090
		☑							2-091
		☑		☑					2-092
			☑	☑					2-093
			☑	☑					2-094
RL 36		☑			36	545	540	210	2-746
			☑						2-159
			☑	☑					2-196
RL 48	☑	☑			48	545	540	210	2-095
	☑		☑						2-096
		☑							2-097
		☑		☑					2-098
			☑	☑					2-099
			☑	☑					2-100

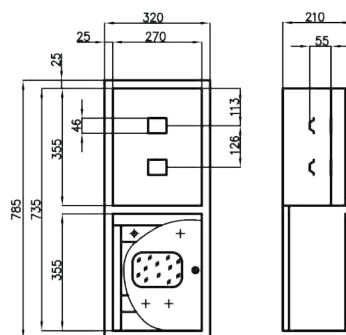
# ЩИТЫ ПОД ТРЁХФАЗНЫЙ СЧЁТЧИК



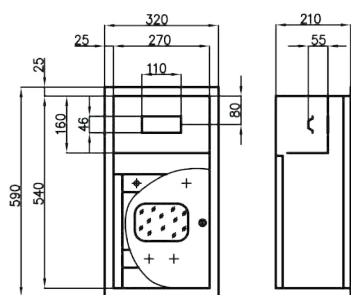
RL 3F  
со стеклом и замком



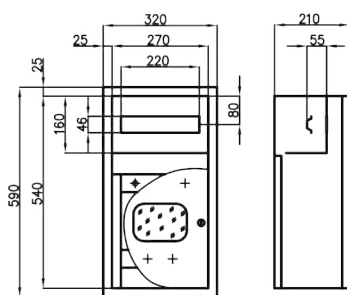
RL 3  
со стеклом и замком



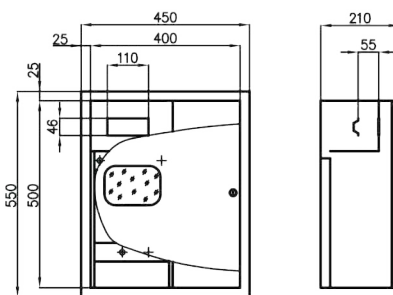
RL 3 BIS  
со стеклом и замком



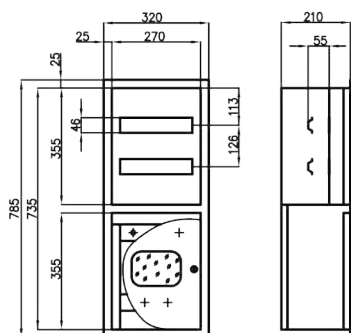
RL 6  
со стеклом и замком



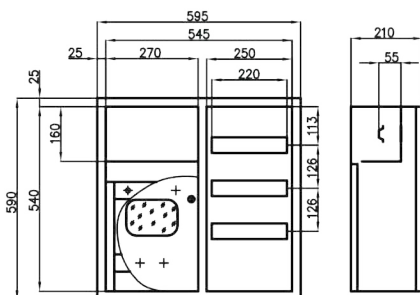
RL 12  
со стеклом и замком



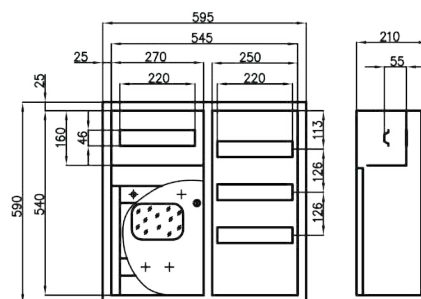
RL 24  
со стеклом и замком



RL 24 BIS  
со стеклом и замком



RL 36  
со стеклом и замком



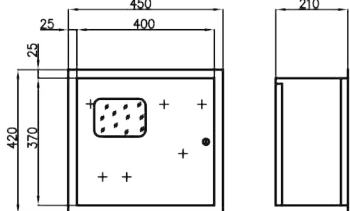
RL 48  
со стеклом и замком

# ЩИТЫ ПОД ОДНО И ТРЁХФАЗНЫЕ СЧЁТЧИКИ

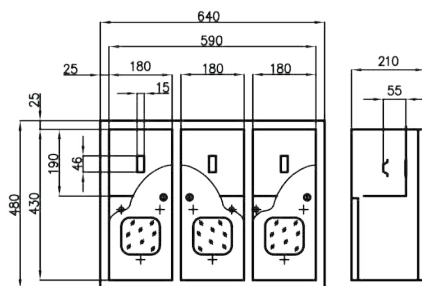
ТИП	ВАРИАНТ				КОЛИЧЕСТВО МОДУЛЕЙ	ВИД СЧЁТЧИКА	ГАБАРИТНЫЕ РАЗМЕРЫ ММ			КАТАЛОГОВЫЙ НОМЕР
	без оснащения	с замком- защёлкой	с замком	со стеклом			шир.	выс.	глуб.	
	BW		Z	ZS						
RL 3F 1F			✓		-	3F, 1F	400	370	210	2-068
			✓	✓						2-069
RL 3L 1F 3		✓			3	3 x 1F	590	430	210	2-127
			✓	✓						2-128
RL 2L 1F 6			✓	✓	6	2 x 1F	365	430	210	2-103
RL 2L 1F 12		✓			12	2 x 1F	365	430	210	2-104
			✓							2-106
			✓	✓						2-107
RL 2L 6		✓			6	2 x 3F	545	540	210	2-108
			✓							2-109
			✓	✓						2-110
RL 2L 12		✓			12	1F, 3F	400	500	210	2-111
			✓							2-112
			✓	✓						2-113
RL 2L 18		✓			18	1F, 3F	400	540	210	2-114
			✓							2-115
			✓	✓						2-116
RL 2L 24	✓	✓			24	2 x 3F	545	540	210	2-117
	✓		✓							2-118
		✓								2-119
		✓		✓						2-120
			✓	✓						2-121
			✓	✓						2-122
RL 2L 36		✓			36	1F, 3F	545	540	210	2-123
		✓		✓						2-124
			✓							2-125
			✓	✓						2-126



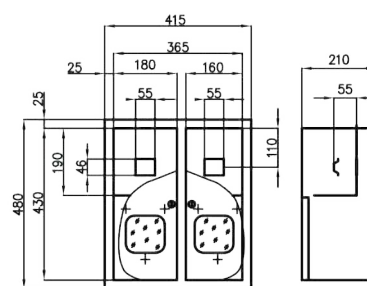
# ЩИТЫ ПОД ОДНО И ТРЁХФАЗНЫЕ СЧЁТЧИКИ



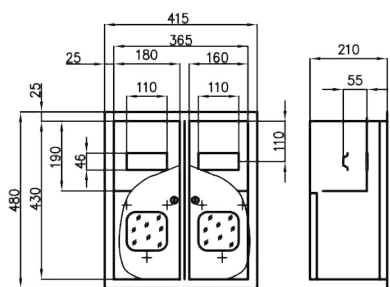
RL 3F 1F  
со стеклом и замком



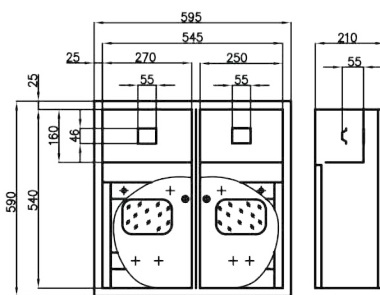
RL 3L 1F 3  
со стеклом и замком



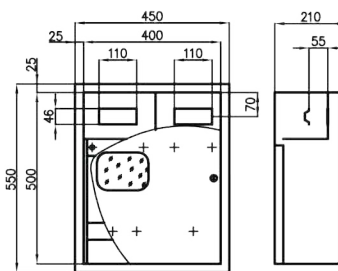
RL 2L 1F 6  
со стеклом и замком



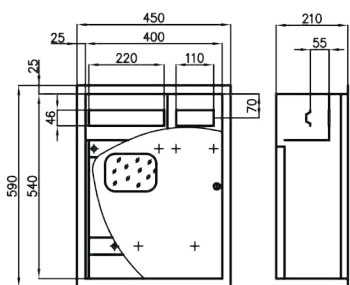
RL 2L 1F 12  
со стеклом и замком



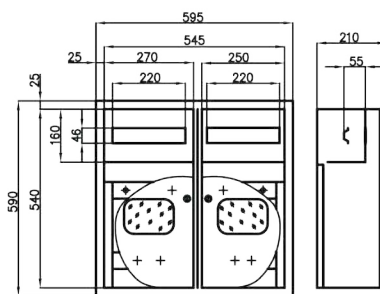
RL 2L 6  
со стеклом и замком



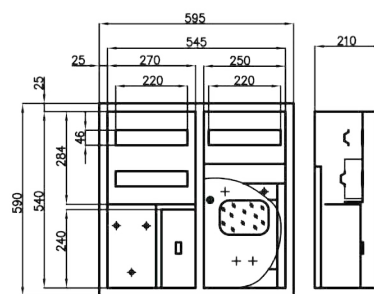
RL 2L 12  
со стеклом и замком



RL 2L 18  
со стеклом и замком



RL 2L 24  
со стеклом и замком



RL 2L 36  
со стеклом и замком

# РАСПРЕДЕЛИТЕЛЬНЫЕ ЩИТЫ НИЗКОГО НАПРЯЖЕНИЯ

## ТИПА RL/R



Доступные цвета:  RAL 9002



ЗАСТРОЙКА  
ВНУТРЕННЯЯ



### Применение:

Закрытые распределительные устройства нн предназначены для установления одно или трёхфазных счётчиков.

### К каждому щиту прилагаются:

Пластиковая панель для счётчика, шина ТН 35, зажимы, изолятор, состав винтов и гаек, прокладка, заземляющий кабель, состав наклеек, пластиковые прямоугольные заглушки

### Электрические параметры:

Номинальный постоянный ток:	$I_n \leq 100A$
Номинальное напряжение соединительное:	$U_n = 400V$
Номинальное напряжение изоляции:	$U_i = 500V$
Класс защиты:	I
Степень защиты:	IP31

### Вид установки: встраиваемый

### Материал:

Стальная жёсть толщиной 0,8мм с защитным лаковым покрытием цвета RAL 9002, нанесённым электростатическим методом.

Доступные версии:

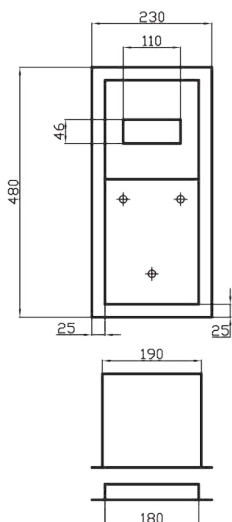


Распределительные щиты RL/R изготавливаются как RL, однако, они имеют переднюю откручивающуюся рамку. Они монтируются в нише без лобовой рамки, которая докручивается после завершения работы каменщика.

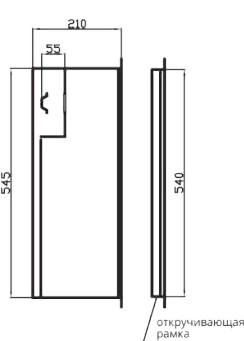
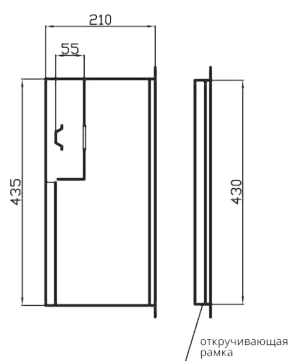
Все типы распределительных щитов RL можно исполнять в варианте RL/R. Возможны версии с рамкой из нержавеющей стали или алюминия.



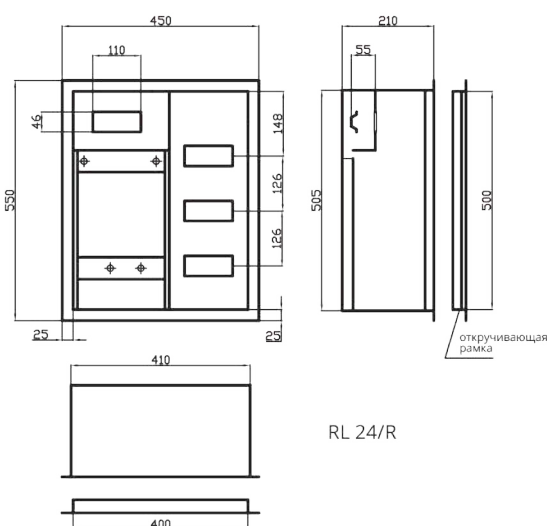
ТИП	ВАРИАНТ				КОЛИЧЕСТВО МОДУЛЕЙ	ВИД СЧЁТЧИКА	ГАБАРИТНЫЕ РАЗМЕРЫ ММ			КАТАЛОГОВЫЙ НОМЕР
	без оснащения	с замком-защёлкой	с замком	со стеклом			шир.	выс.	глуб.	
	BW		Z	ZS						
RL 1F 6/R		✓			6	1F	180	430	210	2-156
			✓							2-157
			✓	✓						2-158
RL 12/R		✓			12	3F	270	540	210	2-150
			✓							2-151
			✓	✓						2-152
RL 24/R		✓			24	3F	400	500	210	2-153
			✓							2-154
			✓	✓						2-155



RL 1F6/R



RL 12/R



RL 24/R

# Многофункциональные распределительные щиты

## Примеры решений для щитов RPP и RGA




Доступные цвета:  RAL 9003  RAL 7035



ЗАСТРОЙКА УНИВЕРСАЛЬНАЯ



 Продукт доступен  
под заказ

Распределительные устройства приготавливаются под индивидуальный проект согласно полученной технической документации. Составы щитов используются в промышленном и гражданском строительстве в качестве главного и управляющего распределительного устройства жилого многоэтажного здания.

Индивидуально подобранный проект позволяет сконструировать устройства предназначенные для установления счетчиков, модульной аппаратуры, а также оборудования техники связи.

Такая конструкция позволяет добрать в 100 % нужный продукт под потребности инвестора, инсталлятора или проектанта.

### Электрические параметры:

Номинальный постоянный ток:	$I_n \leq 100A$
Номинальное напряжение соединительное:	$U_n = 400V$
Номинальное напряжение изоляции:	$U_i = 500V$
Класс защиты:	I
Степень защиты:	IP30

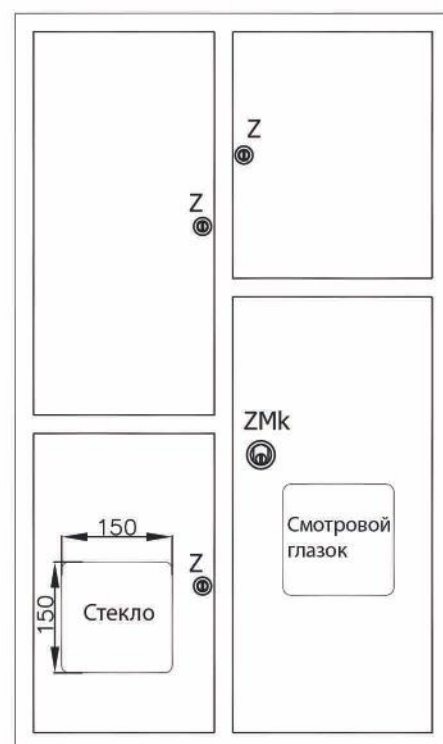
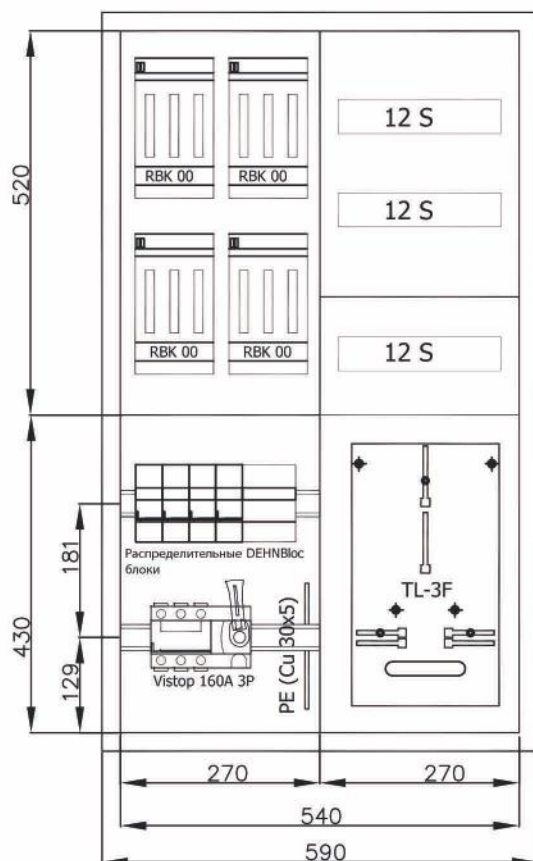
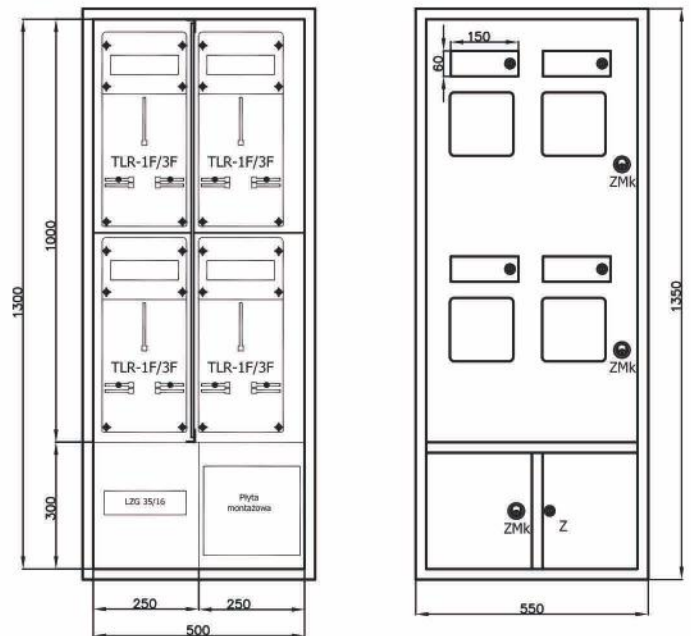
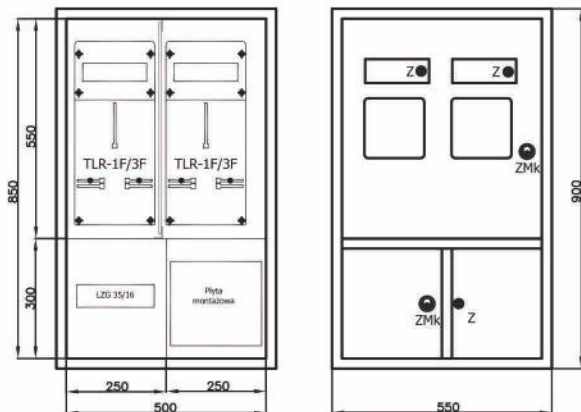
Вид установки: универсальная застройка

### Материал:

Стальная жель с лаковым покрытием цвета RAL 9003 или RAL 7035, нанесенным электростатическим методом.

# Многофункциональные распределительные щиты

## Примеры решений для щитов RPP и RGA



# РАСПРЕДЕЛИТЕЛЬНЫЕ ЩИТЫ НИЗКОГО НАПРЯЖЕНИЯ

## ТИПА NRP



Доступные цвета:  RAL 9002



ЗАСТРОЙКА  
НАШТУКАТУРНАЯ



### Применение:

Закрытые распределительные устройства нн предназначены для установления модульной аппаратуры.

### К каждому щиту прилагаются:

Шина ТН 35, зажимы, изолятор, состав винтов и гаек, прокладка, заземляющий кабель, состав наклеек, пластиковые прямоугольные заглушки.

### Электрические параметры:

Номинальный постоянный ток:	$I_n \leq 100A$
Номинальное напряжение соединительное:	$U_n = 400V$
Номинальное напряжение изоляции:	$U_i = 500V$
Класс защиты:	I
Степень защиты:	IP31

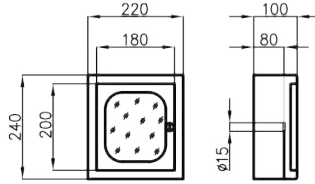
### Вид установки: навесной

### Материал:

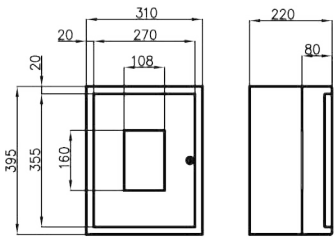
Стальная жёсть толщиной 0,8мм с защитным лаковым покрытием цвета RAL 9002, нанесённым электростатическим методом

Доступные версии:

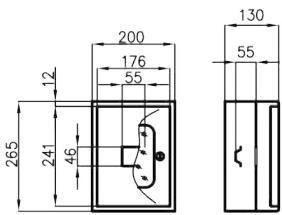




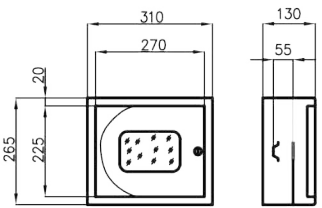
NRP Противопож.



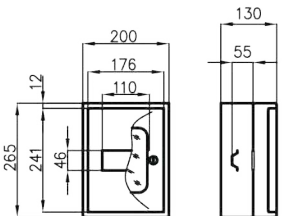
NRP RBK  
со стеклом и замком



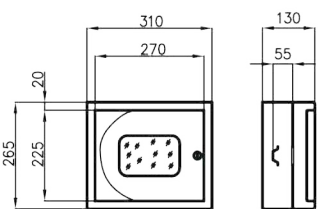
NRP 3  
со стеклом и замком



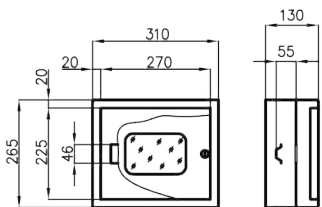
NRP 3 XL  
со стеклом и замком



NRP 6  
со стеклом и замком

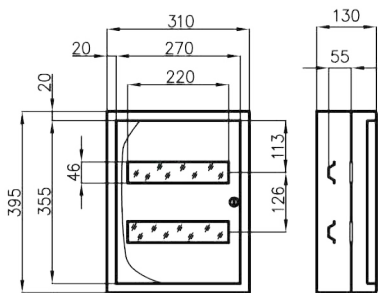


NRP 6 XL  
со стеклом и замком

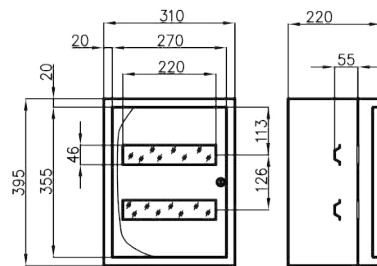


NRP 12  
со стеклом и замком

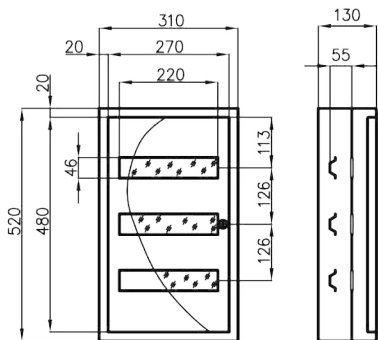
ТИП	ВАРИАНТ				КОЛИЧЕСТВО МОДУЛЕЙ	ГАБАРИТНЫЕ РАЗМЕРЫ ММ			КАТАЛОГОВЫЙ НОМЕР
	без оснащения	с замком- защёлкой	с замком	со стеклом		шир.	выс.	глуб.	
	BW		Z	ZS					
<b>NRP ПРОТИВОПОЖ. (красного цвета)</b>			✓	✓	-	220	240	100	<b>3-200</b>
<b>NRP RBK</b>			✓	✓	-	310	395	220	<b>3-211</b>
<b>NRP 3</b>		✓			<b>3</b>	200	265	130	<b>3-201</b>
			✓						<b>3-202</b>
<b>NRP 3 XL</b>		✓			<b>3</b>	310	265	130	<b>3-201XL</b>
			✓						<b>3-202XL</b>
<b>NRP 6</b>		✓			<b>6</b>	200	265	130	<b>3-205</b>
		✓		✓					<b>3-206</b>
			✓						<b>3-207</b>
			✓	✓					<b>3-208</b>
<b>NRP 6 XL</b>		✓			<b>6</b>	310	265	130	<b>3-205XL</b>
		✓		✓					<b>3-206XL</b>
			✓						<b>3-207XL</b>
			✓	✓					<b>3-208XL</b>
	✓	✓							<b>3-209</b>
	✓		✓						<b>3-210</b>
<b>NRP 12</b>		✓			<b>12</b>	310	265	130	<b>3-212</b>
		✓		✓					<b>3-213</b>
			✓						<b>3-214</b>
			✓	✓					<b>3-215</b>
	✓	✓							<b>3-216</b>
	✓		✓						<b>3-217</b>
<b>NRP 24</b>		✓			<b>24</b>	310	395	130	<b>3-218</b>
		✓		✓					<b>3-219</b>
			✓						<b>3-220</b>
			✓	✓					<b>3-221</b>
<b>NRP 24 BIS</b>		✓			<b>24</b>	310	395	220	<b>3-222</b>
	✓	✓							<b>3-223</b>
	✓		✓						<b>3-224</b>
<b>NRP 36</b>		✓			<b>36</b>	310	520	130	<b>3-226</b>
		✓		✓					<b>3-227</b>
			✓						<b>3-228</b>
			✓	✓					<b>3-229</b>
	✓	✓							<b>3-230</b>
<b>NRP 36 BIS</b>		✓			<b>36</b>	310	520	220	<b>3-231</b>
			✓						<b>3-232</b>
			✓	✓					<b>3-233</b>
	✓	✓							<b>3-234</b>
<b>NRP 48A</b>		✓			<b>48</b>	620	395	130	<b>3-235</b>
	✓		✓						<b>3-236</b>
<b>NRP 48B</b>		✓			<b>48</b>	310	645	130	<b>3-237</b>
			✓						<b>3-238</b>
	✓	✓							<b>3-239</b>
	✓		✓						<b>3-240</b>
<b>NRP 70</b>		✓			<b>70</b>	620	520	130	<b>3-241</b>
			✓						<b>3-242</b>
			✓	✓					<b>3-243</b>
<b>NRP 70 BIS</b>		✓			<b>70</b>	620	580	220	<b>3-244</b>
			✓						<b>3-245</b>



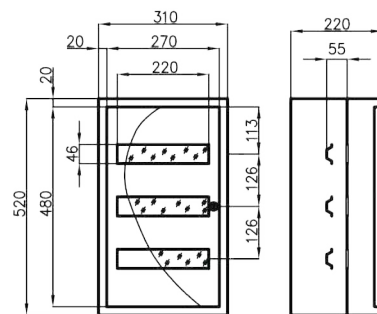
NRP 24  
со стеклом и замком



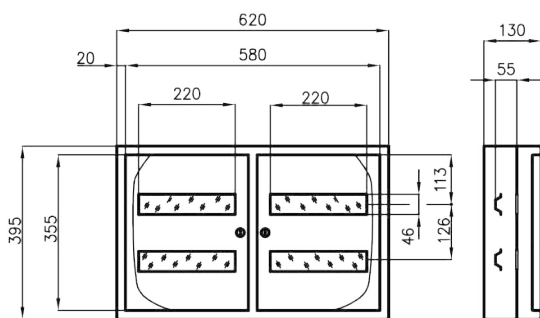
NRP 24 BIS  
со стеклом и замком



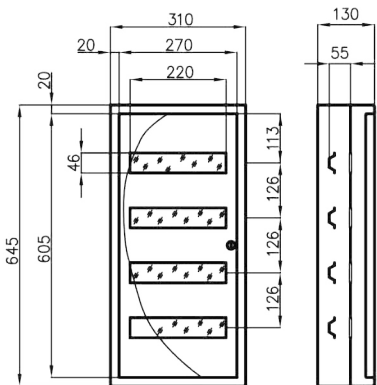
NRP 36  
со стеклом и замком



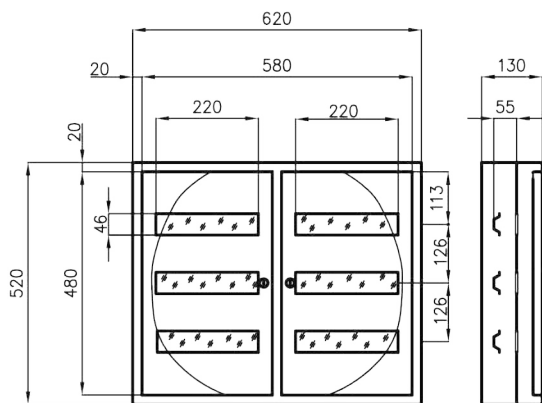
NRP 36 BIS  
со стеклом и замком



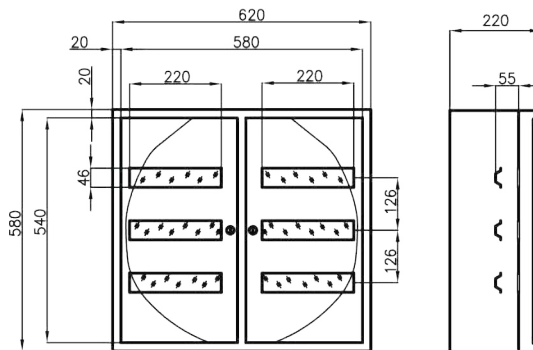
NRP 48A  
со стеклом и замком



NRP 48B  
со стеклом и замком



NRP 70  
со стеклом и замком



NRP 70 BIS  
со стеклом и замком



# РАСПРЕДЕЛИТЕЛЬНЫЕ ЩИТЫ МОДУЛЬНЫЕ, IP65

## ТИПА RH



Доступные цвета:  RAL 9002



### Применение:

Закрытые распределительные устройства нн предназначены для установления модульной аппаратуры. Предоставляют возможность монтажа пх12 и пх15 модулей.

### К каждому щиту прилагаются:

Замок и ключ IP55, монтажная панель, состав винтов и гаек, прокладка, заземляющий кабель, состав наклеек, пластиковые круглые заглушки.

### Электрические параметры:

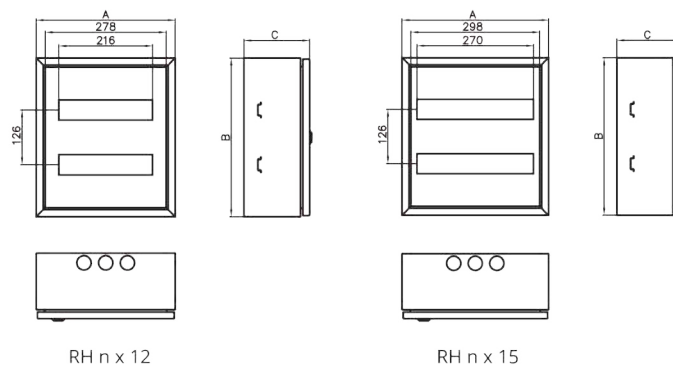
Номинальный постоянный ток: **In ≤ 100A**  
 Номинальное напряжение соединительное: **Un = 400V**  
 Номинальное напряжение изоляции: **Ui = 500V**  
 Класс защиты: **I**  
 Степень защиты: **IP65**

### Вид установки: универсальная застройка

### Материал:

Стальная жель толщиной 1-1,5 мм, с защитным лаковым покрытием цвета RAL 9002, нанесённым электростатическим методом. Возможность монтажа дверей с левой или с правой стороны.

ТИП	КОЛИЧЕСТВО МОДУЛЕЙ	ГАБАРИТНЫЕ РАЗМЕРЫ ММ			КАТАЛОГОВЫЙ НОМЕР
		шир.	выс.	глуб.	
		A	B	C	
<b>N x 12</b>					
RH 12	12		200		6-720
RH 24	24	320	400	150	6-721
RH 36	36		520		6-728
<b>N x 15</b>					
RH 15	15		265		6-822
RH 30	30	340	365	150	6-823
RH 45	45		520		6-824



Подробные информации в Каталоге шкафов для промышленности

# РАСПРЕДЕЛИТЕЛЬНЫЕ ЩИТЫ НИЗКОГО НАПРЯЖЕНИЯ

## ТИПА NRP EKO



Доступные цвета:  RAL 9003



ЗАСТРОЙКА  
НАШТУКАТУРНАЯ



### Применение:

Закрытые распределительные устройства нн предназначены для установления модульной аппаратуры.

Эстетическая конструкция вместе с защёлочным креплением защиты аппаратуры позволяет уменьшить габариты корпуса, сохраняя достаточно места для аппаратуры и проводов.

### К каждому щиту прилагаются:

Шина ТН 35, зажимы, изолятор, состав винтов и гаек, прокладка, заземляющий кабель, состав наклеек, пластиковые прямоугольные заглушки

### Электрические параметры:

Номинальный постоянный ток:	<b>In ≤ 100A</b>
Номинальное напряжение соединительное:	<b>Un = 400V</b>
Номинальное напряжение изоляции:	<b>Ui = 500V</b>
Класс защиты:	<b>I</b>
Степень защиты:	<b>IP30</b>

### Вид установки: навесной

### Материал:

Стальная жёсть толщиной 0,8мм с защитным лаковым покрытием цвета RAL 9003, нанесённым электростатическим методом.

Доступные версии:



ЗАМОК



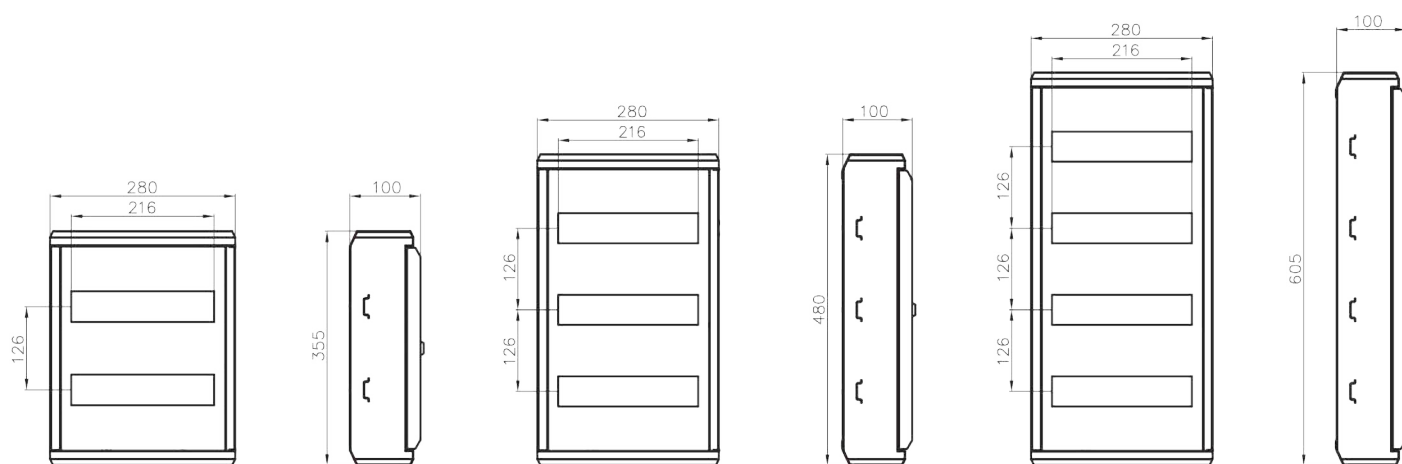
ЗАМОК + СТЕКЛО

# Почему ЕКО?

- новый дизайн
- выгодная цена
- белый цвет RAL 9003
- глубина только 100мм



ТИП	ВАРИАНТ			КОЛИЧЕСТВО МОДУЛЕЙ	ГАБАРИТНЫЕ РАЗМЕРЫ ММ			КАТАЛОГОВЫЙ НОМЕР
	без оснащения	с замком	со стеклом		шир.	выс.	глуб.	
	BW	Z	ZS					
NRP-EKO 24	✓	✓		24	280	355	100	3-371
		✓						3-372
		✓	✓					3-373
NRP-EKO 36	✓	✓		36	280	480	100	3-374
		✓						3-375
		✓	✓					3-376
NRP-EKO 48	✓	✓		48	280	605	100	3-377
		✓						3-378
		✓	✓					3-379



NRP EKO 24

NRP EKO 36

NRP EKO 48

# РАСПРЕДЕЛИТЕЛЬНЫЕ ЩИТЫ НН

## ТИПА NRP SM



Доступные цвета:  RAL 9002  RAL 9003



### Применение:

Закрытые распределительные устройства нн предназначены для установления модульной аппаратуры. Предоставляют возможность монтажа до (7x18) или (7x24) модулей.

### К каждому щиту прилагаются:

Шина ТН 35, зажимы, изолятор, состав винтов и гаек, прокладка, заземляющий кабель, состав наклеек, пластиковые прямоугольные заглушки

### Электрические параметры:

Номинальный постоянный ток:	<b>In ≤ 100A</b>
Номинальное напряжение соединительное:	<b>Un = 400V</b>
Номинальное напряжение изоляции:	<b>Ui = 500V</b>
Класс защиты:	<b>I</b>
Степень защиты:	<b>IP30</b>

### Вид установки: навесной

### Материал:

Дверь из стальной жести толщиной 1мм с защитным лаковым покрытием цвета RAL 9002 или RAL 9003, нанесённым электростатическим методом. Корпус и монтажная панель из оцинкованной стальной жести толщиной 1мм.

Доступные версии:

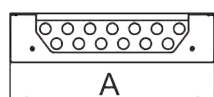
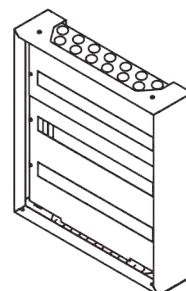
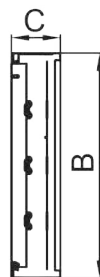
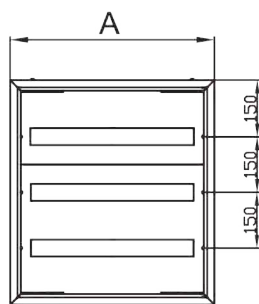


# Почему “быстрая сборка”?

Благодаря уникальной конструкции работа монтажера становится более простой. Сборка аппаратуры и ошнурование производится на открытой монтажной панели, а только после присоединения проводов на неё закладывают переднюю часть (корпус).



ТИП	ВАРИАНТ		КОЛИЧЕСТВО МОДУЛЕЙ	ГАБАРИТНЫЕ РАЗМЕРЫ ММ			КАТАЛОГОВЫЙ НОМЕР
	с замком-защёлкой	с замком		шир.	выс.	глуб.	
N X 185							
NRPSM 18 (1X18)	✓		18	440	305	132	18-1-18-1
		✓					18-1-18-2
NRPSM 36 (2X18)	✓		36	440	445	132	36-2-18-1
		✓					36-2-18-2
NRPSM 54 (3X18)	✓		54	440	605	132	54-3-18-1
		✓					54-3-18-2
NRPSM 72 (4X18)	✓		72	440	755	132	72-4-18-1
		✓					72-4-18-2
NRPSM 90 (5X18)	✓		90	440	905	132	90-5-18-1
		✓					90-5-18-2
NRPSM 108 (6X18)	✓		108	440	1055	132	108-6-18-1
		✓					108-6-18-2
NRPSM 126 (7X18)	✓		126	440	1205	132	126-7-18-1
		✓					126-7-18-2
N X 245							
NRPSM 72 (3X24)	✓		72	550	605	132	72-3-24-1
		✓					72-3-24-2
NRPSM 96 (4X24)	✓		96	550	755	132	96-4-24-1
		✓					96-4-24-2
NRPSM 120 (5X24)	✓		120	550	905	132	120-5-24-1
		✓					120-5-24-2
NRPSM 144 (6X24)	✓		144	550	1055	132	144-6-24-1
		✓					144-6-24-2
NRPSM 168 (7X24)	✓		168	550	1205	132	168-7-24-1
		✓					168-7-24-2




NRPSM

# РАСПРЕДЕЛИТЕЛЬНЫЕ ЩИТЫ НИЗКОГО НАПРЯЖЕНИЯ

## ТИПА NRP-Z



Доступные цвета:  RAL 9002



ЗАСТРОЙКА  
НАШТУКАТУРНАЯ



### Применение:

Закрытые распределительные устройства нн предназначены для установки модульной аппаратуры. Дают возможность сборки от 1x18 до 5x18 модулей.

Распределительные щиты поставляются в составных частях для самостоятельной сборки – новаторская конструкция элементов предоставляет монтажнику возможность осуществления простой сборки распределительного устройства. Система обеспечивает возможность образования и расширения комплектов, используя доступные виды распределительных щитов.

Верхние/нижние и боковые стенки оснащены перештамповкой для самостоятельного пробития отверстия – это позволяет простым способом провести провода в распределительные щиты, а также ошнуровать несколько распределительных устройств соединённых в комплекты.

### К каждому щиту прилагаются:

Шина ТН 35, зажимы, изолятор, состав винтов и гаек, прокладка, заземляющий кабель, состав наклеек, пластиковые прямоугольные и круглые заглушки.

Эти распределительные щиты содержат, кроме стандартных зажимных реек N и PE, дополнительную рейку N и рейку PE для крепления на шине ТН 35. Дополнительно, по заказу, возможно оснащение распределительных щитов комплектами распределительных блоков 160А прикрепляемыми на шине ТН.

### Электрические параметры:

Номинальный постоянный ток:	<b>In ≤ 100А</b>
Номинальное напряжение соединительное:	<b>Un = 400V</b>
Номинальное напряжение изоляции:	<b>Ui = 500V</b>
Класс защиты:	<b>I</b>
Степень защиты:	<b>IP30</b>

### Вид установки: навесной

### Материал:

Стальная жёсть толщиной 0,8мм, с защитным лаковым покрытием цвета RAL 9002, нанесённым электростатическим методом.

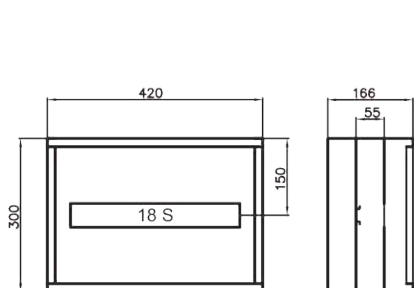
Благодаря пружинным петлям можно провести быстрый и простой монтаж дверей навешиваемых справа или слева.

Внутренние кронштейны для шин и корпусов изготовлены из некрашенной оцинкованной стали. Вместе с болтами приваренными к стенам они образуют систему уравнивающих соединений между элементами распределительного щита, а также между отдельными соединёнными с собой корпусами. Уравнивающее соединение дверей с корпусом обеспечивает монтаж защитного провода.

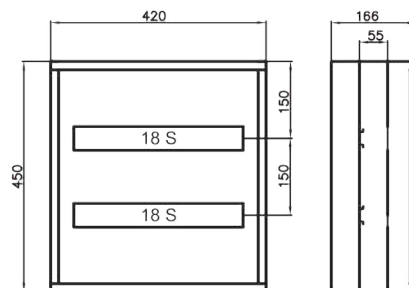
Доступные версии:



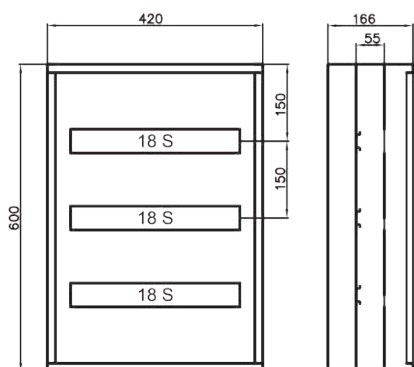
ТИП	С ЗАМКМ	КОЛИЧЕСТВО МОДУЛЕЙ	ГАБАРИТНЫЕ РАЗМЕРЫ ММ			КАТАЛОГОВЫЙ НОМЕР
			шир.	выс.	глуб.	
NRP-Z 18	✓	18	420	300	165	13-191
NRP-Z 36	✓	36		450		13-192
NRP-Z 54	✓	54		600		13-193
NRP-Z 72	✓	72		750		13-194
NRP-Z 90	✓	90		900		13-195



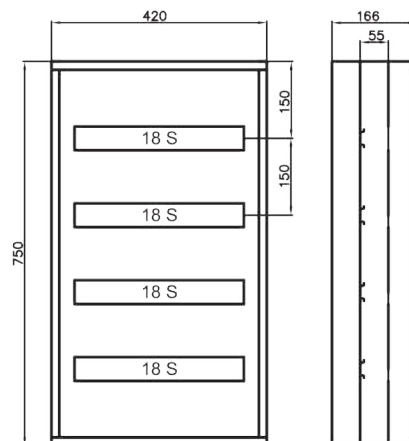
NRP-Z 18



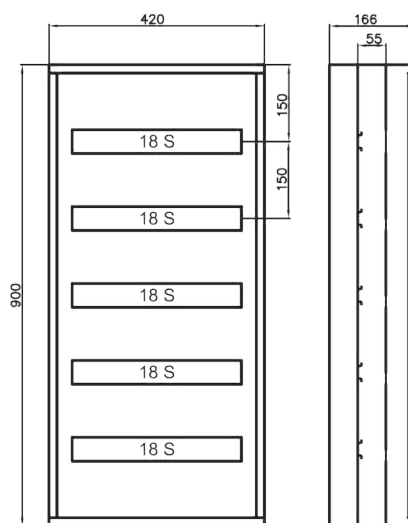
NRP-Z 36



NRP-Z 54



NRP-Z 72




NRP-Z 90

# РАСПРЕДЕЛИТЕЛЬНЫЕ ЩИТЫ НИЗКОГО НАПРЯЖЕНИЯ

## ТИПА NRL



Доступные цвета:  RAL 9002



ЗАСТРОЙКА  
НАШТУКАТУРНАЯ



### Применение:

Закрывающиеся распределительные устройства нн предназначены для установления одно или трёхфазных счётчиков.

### К каждому щиту прилагаются:

пластиковая панель для счётчика, шина ТН 35, зажимы, изолятор, состав винтов и гаек, прокладка, заземляющий кабель, состав наклеек, пластиковые прямоугольные заглушки.

**НОВИНКА!**

Щиты глубиной 130мм приспособлены к монтажу электронного счётчика

### Электрические параметры:

Номинальный постоянный ток:	$I_n \leq 100A$
Номинальное напряжение соединительное:	$U_n = 400V$
Номинальное напряжение изоляции:	$U_i = 500V$
Класс защиты:	I
Степень защиты:	IP31

### Вид установки: навесной

### Материал:

Стальная жёсть толщиной 0,8мм с защитным лаковым покрытием цвета RAL 9002, нанесённым электростатическим методом.

Доступные версии:



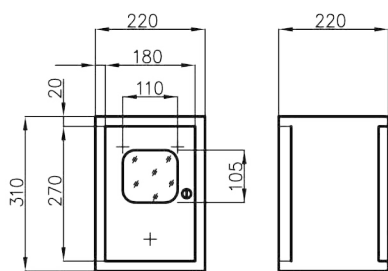


# ЩИТЫ ПОД ОДНОФАЗНЫЙ СЧЁТЧИК

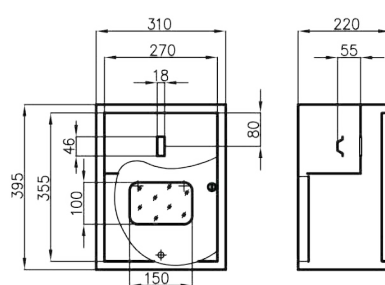
ТИП	ВАРИАНТ				КОЛИЧЕСТВО МОДУЛЕЙ	ГАБАРИТНЫЕ РАЗМЕРЫ ММ			КАТАЛОГОВЫЙ НОМЕР
	без оснащения	с замком-защелкой	с замком	со стеклом		шир.	выс.	глуб.	
	BW	Z	ZS						
NRL 1F		✓			-	220	310	220	4-246
			✓						4-247
			✓	✓					4-248
NRL 1F 1		✓			1	310	395	220	4-249
			✓						4-250
			✓	✓					4-251
NRL 1F 3		✓			3	310	395	220	4-252
			✓	✓					4-253
NRL 1F 6		✓			6	310	395	220	4-254
		✓		✓					4-258
			✓	✓					4-260
NRL 1F 6W		✓			6	220	430	220	4-331
		✓		✓					4-332
			✓	✓					4-333
			✓	✓					4-334
NRL 1F 6WE для электронного счётчика		✓			6	220	430	130	4-331E
		✓		✓					4-332E
			✓	✓					4-333E
			✓	✓					4-334E
NRL 1F 12		✓			12	310	395	220	4-261
		✓		✓					4-273
			✓	✓					4-262
			✓	✓					4-263

НОВИНКА!

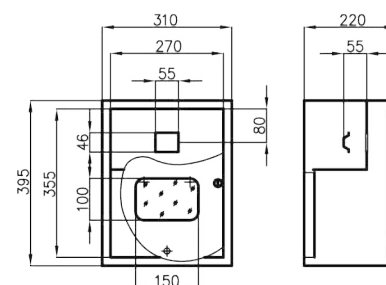
для электронного счётчика



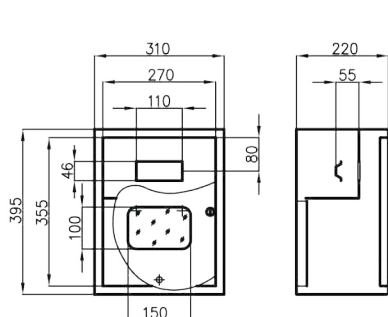
NRL 1F  
со стеклом и замком



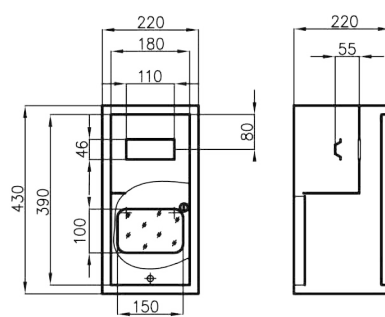
NRL 1F 1  
со стеклом и замком



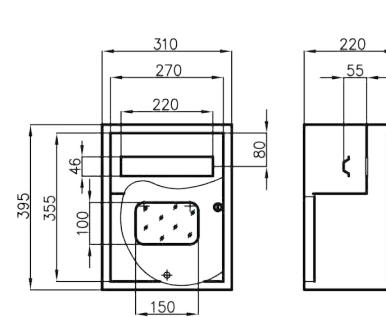
NRL 1F 3  
со стеклом и замком



NRL 1F 6  
со стеклом и замком




NRL 1F 6W  
со стеклом и замком

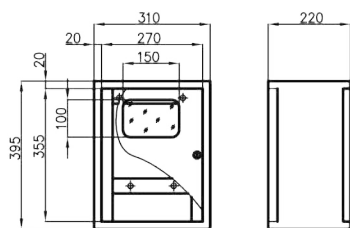


NRL 1F 12  
со стеклом и замком

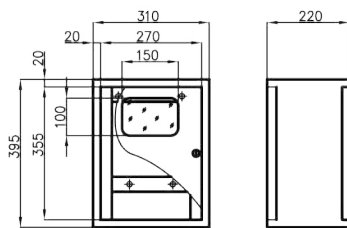
# ЩИТЫ ПОД ТРЁХФАЗНЫЙ СЧЁТЧИК

ТИП	ВАРИАНТ				КОЛИЧЕСТВО МОДУЛЕЙ	ГАБАРИТНЫЕ РАЗМЕРЫ ММ			КАТАЛОГОВЫЙ НОМЕР
	без оснащения	с замком- защёлкой	с замком	со стеклом		шир.	выс.	глуб.	
	BW		Z	ZS					
NRL 3F		✓			-	310	395	220	4-264
		✓		✓					4-265
			✓	✓					4-266
			✓	✓					4-267
NRL 3F BW	✓	✓			-	310	395	220	4-254
	✓		✓						4-255
	✓		✓	✓					4-256
NRL 3		✓			3	310	580	220	4-270
			✓	✓					4-271
			✓	✓					4-272
NRL 3 BIS			✓	✓	3	310	660	220	4-274
NRL 6		✓			6	310	580	220	4-275
		✓		✓					4-276
			✓	✓					4-277
			✓	✓					4-278
NRL 12	✓	✓			12	310	580	220	4-279
	✓		✓						4-280
	✓		✓	✓					4-281
		✓							4-282
		✓		✓					4-283
			✓	✓					4-284
			✓	✓					4-285
NRL 12E для электронного счётчика 	✓	✓			12	310	580	130	4-279E
	✓		✓						4-280E
	✓		✓	✓					4-281E
		✓							4-282E
		✓		✓					4-283E
			✓	✓					4-284E
NRL 18		✓			18	490	580	220	4-286
			✓						4-287
			✓	✓					4-288
NRL 24	✓	✓			24	490	580	220	4-289
	✓		✓						4-290
		✓							4-291
		✓		✓					4-292
			✓	✓					4-293
			✓	✓					4-294
NRL 24 BIS	✓	✓			24	620	395	220	4-295
	✓		✓						4-296
	✓		✓	✓					4-297
		✓							4-298
		✓		✓					4-299
			✓	✓					4-300
			✓	✓					4-301
NRL 30		✓			30	490	580	220	4-302
		✓		✓					4-303
			✓	✓					4-304
			✓	✓					4-305
									4-319
NRL 36		✓			36	620	580	220	4-356
			✓	✓					4-357
NRL 48	✓	✓			48	620	580	220	4-306
	✓		✓						4-307
	✓		✓	✓					4-308
		✓							4-309
		✓		✓					4-310
			✓	✓					4-311
		✓	✓	4-312					

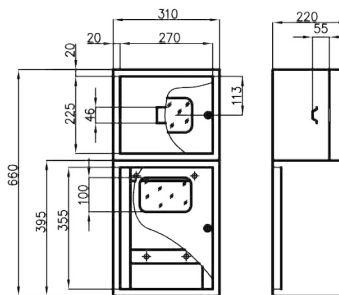
# ЩИТЫ ПОД ТРЁХФАЗНЫЙ СЧЁТЧИК



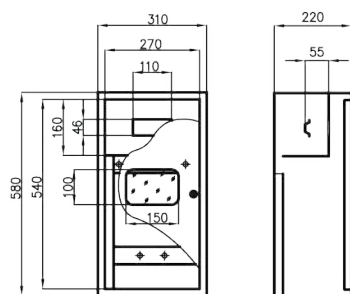
NRL 3F  
со стеклом и замком



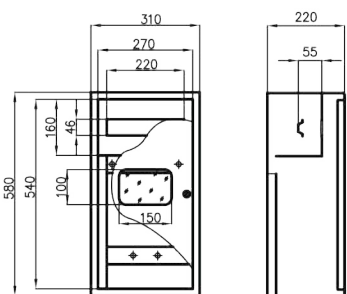
NRL 3  
со стеклом и замком



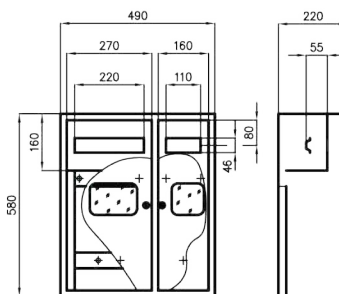
NRL 3 BIS  
со стеклом и замком



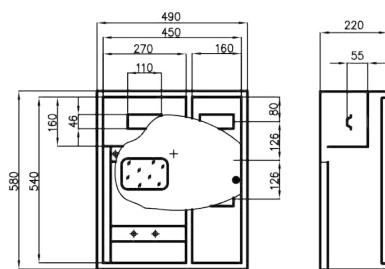
NRL 6  
со стеклом и замком



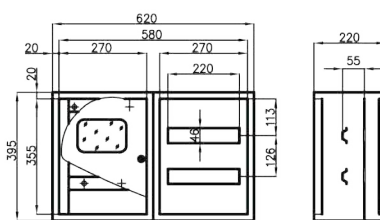
NRL 12  
со стеклом и замком



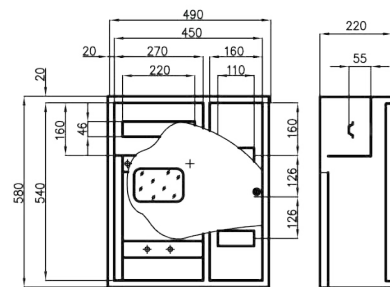
NRL 18  
со стеклом и замком



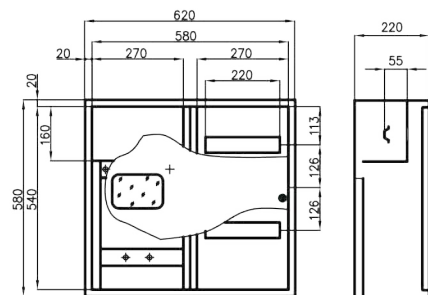
NRL 24  
со стеклом и замком



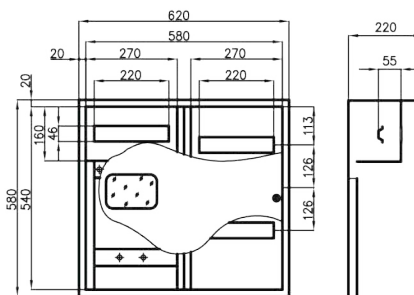
NRL 24 BIS  
со стеклом и замком



NRL 30  
со стеклом и замком



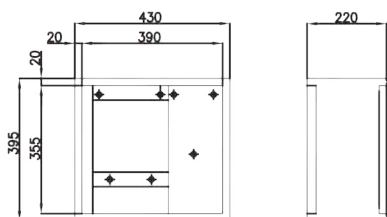
NRL 36  
со стеклом и замком



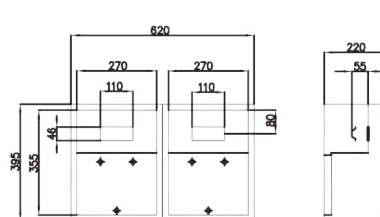
NRL 48  
со стеклом и замком

# ЩИТЫ ПОД ОДНО И ТРЁХФАЗНЫЕ СЧЁТЧИКИ

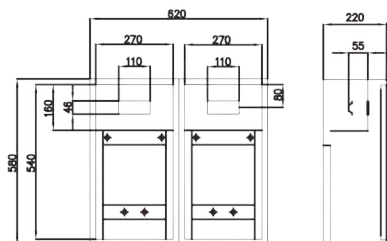
ТИП	ВАРИАНТ				КОЛИЧЕСТВО МОДУЛЕЙ	ВИД СЧЁТЧИКА	ГАБАРИТНЫЕ РАЗМЕРЫ ММ			КАТАЛОГОВЫЙ НОМЕР
	без оснащения	с замком- защёлкой	с замком	со стеклом			шир.	выс.	глуб.	
	BW		Z	ZS						
NRL 3F 1F			✓		-	3F, 1F	430	395	220	4-268
			✓	✓						4-269
NRL 2L 1F 12			✓		12	2 x 1F	620	395	220	4-314
			✓	✓						4-315
NRL 2L 12		✓			12	2 x 3F	620	580	220	4-316
			✓	✓						4-317
NRL 2L 18			✓		18	2 x 3F	620	580	220	4-318
			✓	✓						4-320
NRL 2L 24	✓		✓		24	2 x 3F	620	580	220	4-321
		✓	✓	✓						4-322
NRL 2L 24		✓			24	2 x 3F	620	580	220	4-323
		✓	✓	✓						4-324
NRL 2L 24			✓		24	2 x 3F	620	580	220	4-325
			✓	✓						4-326
NRL 2L 36		✓			36	3F, 1F	620	580	220	4-327
		✓	✓	✓						4-328
NRL 2L 36			✓		36	3F, 1F	620	580	220	4-329
			✓	✓						4-330



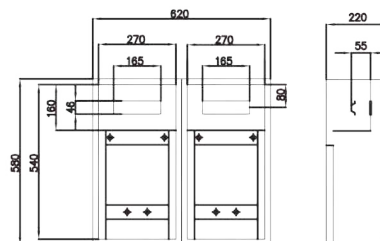
NRL 3F 1F  
со стеклом и замком



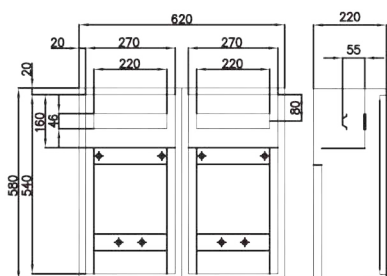
NRL 2L 1F 12  
со стеклом и замком



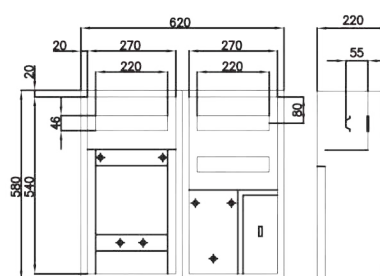
NRL 2L 12  
со стеклом и замком



NRL 2L 18  
со стеклом и замком



NRL 2L 24  
со стеклом и замком



NRL 2L 36  
со стеклом и замком

# РАСПРЕДЕЛИТЕЛЬНЫЕ ЩИТЫ ДЛЯ УСТАНОВКИ СЧЁТЧИКА, IP65

## ТИПА RH



Доступные цвета:  RAL 9002



УНИВЕРСАЛЬНАЯ  
ЗАСТРОЙКА



### Применение:

Закрытые распределительные устройства не предназначены для установления модульной аппаратуры и одно и трёхфазных счётчиков.

### К каждому щиту прилагаются:

Замок и ключ IP55, пластиковая панель для счётчика, шина TN35, состав винтов и гаек, прокладка, заземляющий кабель, состав наклеек, пластиковые круглые заглушки.

### Электрические параметры:

Номинальный постоянный ток:	$I_n \leq 100A$
Номинальное напряжение соединительное:	$U_n = 400V$
Номинальное напряжение изоляции:	$U_i = 500V$
Класс защиты:	I
Степень защиты:	IP65

### Вид установки: универсальная застройка

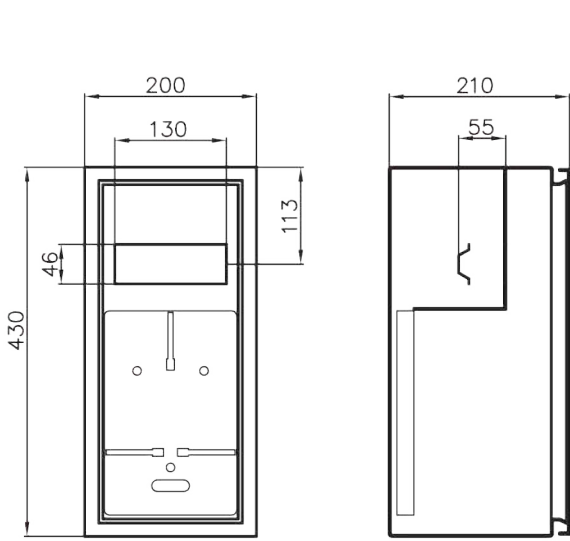
### Материал:

Стальная жёсть толщиной 1-1,5 мм, с защитным лаковым покрытием цвета RAL 9002, нанесённым электростатическим методом. Возможность монтажа дверей с левой или с правой стороны.

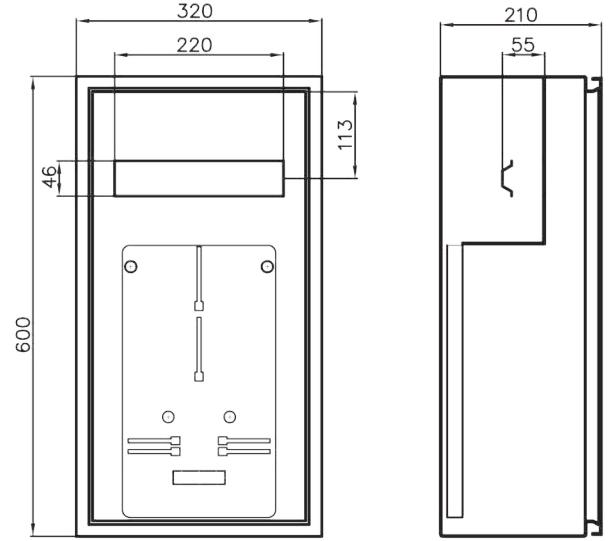
Доступные версии:



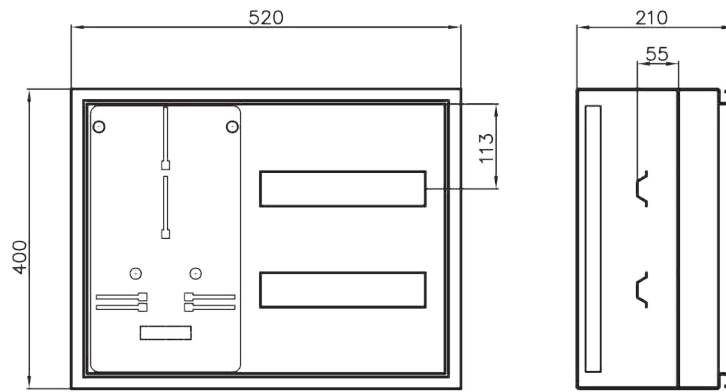
ТИП	ВАРИАНТ		КОЛИЧЕСТВО МОДУЛЕЙ	ВИД СЧЁТЧИКА	ГАБАРИТНЫЕ РАЗМЕРЫ ММ			КАТАЛОГОВЫЙ НОМЕР
	с замком	со стеклом			шир.	выс.	глуб.	
	Z	ZS						
RH 1F 6	✓		6	1F	200	430	210	6-730
	✓	✓						6-732
RH 3F 12	✓	✓	12	3F	320	600	210	6-740
RH 3F 24	✓	✓	24	3F	520	400	210	6-744



RH 1F 6



RH 3F 12




RH 3F 24

# РАСПРЕДЕЛИТЕЛЬНЫЕ ЩИТЫ НН ГЕРМЕТИЧЕСКИЕ

## ТИПА RH



Доступные цвета:  RAL 9002



ЗАСТРОЙКА  
УНИВЕРСАЛЬНАЯ



### Применение:

Закрытые распределительные щиты предназначены для применения в промышленном и гражданском строительстве.

В зависимости от вида установленной аппаратуры, могут вместе с распределением электроэнергии, выполнять функции: контроля электрического оборудования, управления и надзора за процессом продукции.

Конструкция щитов гарантирует герметичность и защиту электрической аппаратуры от сырости и грязи.

### К каждому щиту прилагаются:

Замок и ключ IP55, монтажная панель, состав винтов и гаек, прокладка, заземляющий кабель, состав наклеек, пластиковые круглые заглушки.

### Электрические параметры:

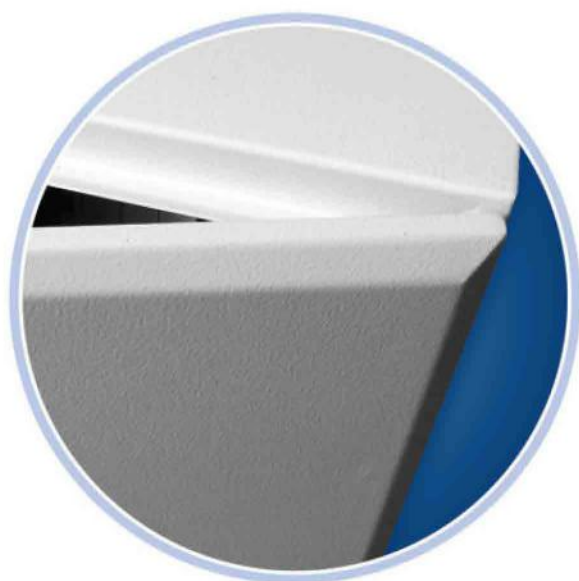
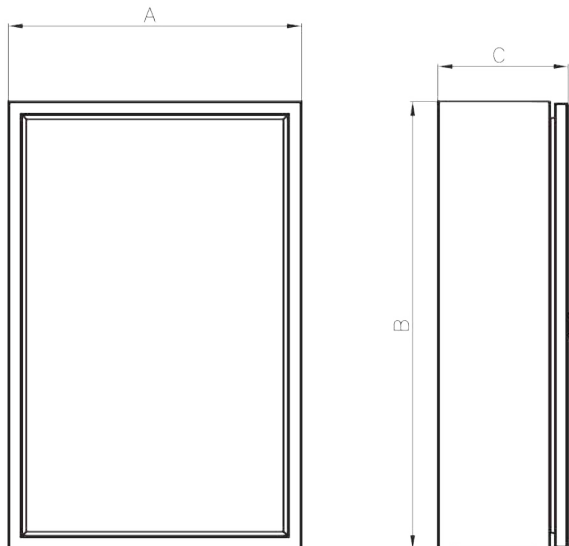
Номинальный постоянный ток:	<b><math>I_n \leq 100A</math></b>
Номинальное напряжение соединительное:	<b><math>U_n = 400V</math></b>
Номинальное напряжение изоляции:	<b><math>U_i = 500V</math></b>
Класс защиты:	<b>I</b>
Степень защиты:	<b>IP65</b>

### Вид установки: застройка универсальная

### Материал:

Стальная жесть толщиной 1,2-2мм с защитным лаковым покрытием цвета RAL 9002, нанесённым электростатическим методом. Возможность монтажа дверей с левой или с правой стороны.

Подробные информации в каталоге шкафов для промышленности



Изготовление дверей



Петля и уплотнение  
из вспененного полиуретана

ТИП	ГАБАРИТНЫЕ РАЗМЕРЫ			КАТАЛОГОВЫЙ НОМЕР
	шир.	выс.	глуб.	
	A	B	C	
RH 231	200	300	150	6-601
RH 321	300	200	150	6-602
RH 331	300	300	150	6-604
RH 332	300	300	210	6-607
RH 341	300	400	150	6-610
RH 342	300	400	210	6-613
RH 352	300	500	210	6-616
RH 431	400	300	150	6-619
RH 432	400	300	210	6-622
RH 442	400	400	210	6-625
RH 443	400	400	300	6-628
RH 452	400	500	210	6-631
RH 462	400	600	210	6-634
RH 463	400	600	300	6-637
RH 543	500	400	300	6-640
RH 552	500	500	210	6-643
RH 553	500	500	300	6-644
RH 562	500	600	210	6-646
RH 563	500	600	300	6-649
RH 642	600	400	210	6-652
RH 643	600	400	300	6-655
RH 652	600	500	210	6-656
RH 653	600	500	300	6-657
RH 662	600	600	210	6-658
RH 663	600	600	300	6-671
RH 682	600	800	210	6-674
RH 683	600	800	300	6-677
RH 684	600	800	400	6-678
RH 862	800	600	210	6-686
RH 863	800	600	300	6-689
RH 882	800	800	210	6-692
RH 883	800	800	300	6-695
RH 6103	600	1000	300	6-680
RH 6123	600	1200	300	6-683
RH 6143	600	1400	300	6-705
RH 6183	600	1800	300	6-706
RH 8102	800	1000	210	6-698
RH 8103	800	1000	300	6-701
RH 8104	800	1000	400	6-702
RH 8123	800	1200	300	6-704
RH 10123	1000	1200	300	6-707
RH 10183	1000	1800	300	6-708



# ПЛАСТИКОВЫЕ РАСПРЕДЕЛИТЕЛЬНЫЕ ЩИТЫ НН

## ТИПА ALFA-SYSTEM



### Применение:

Конструкция распределительных щитов типа ALFA-SYSTEM позволяет установить внутри их дифференциальные и генераторные выключатели, установочные выключатели и любые модульные электрические аппараты приспособленные для монтажа на несущих шинах TN 35.

### Электрические параметры:

Номинальный постоянный ток:  $I_n \leq 100A$   
Номинальное напряжение соединительное:  $U_n = 400V$   
Номинальное напряжение изоляции:  $U_i = 500V$   
Номинальное напряжение ударное:  $U_{imp} = 4000V$   
Класс защиты: II

### Вид установки: застройка универсальная

### Материал:

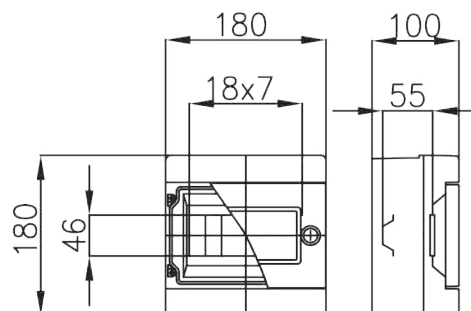
Электрические распределительные щиты низкого напряжения типа ALFA изготовлены из негоряемых модифицированных пластиков.

# ALFA 2Z

Распределительные щиты типа ALFA 2Z предназначены для настенного монтажа или в «полу-нише» до глубины отделения аппаратуры.

## Электрические параметры:

Номинальное напряжение изоляции: **Ui = 500V**  
 Степень защиты: **IP44**  
 Класс защиты: **II**  
 Цвет: **белый**



ALFA 2Z



## ALFA 2Z

### Стандартное оборудование:

Несущая шина TH35, зажимная шина 2 шт.  
 Кат. номер: 5-405



## ALFA 2Z/2P+L

### Стандартное оборудование:

2 кнопки: FT22-Kc-01 и FT22-Kz-10, лампочка FT22-LSC-220  
 Кат. номер: 5-410

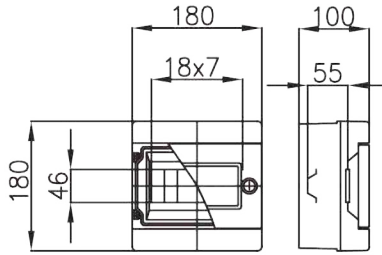
ТИП	ЦВЕТ	ОБОРУДОВАНИЕ	ЗАМОК	ГАБАРИТНЫЕ РАЗМЕРЫ			КАТАЛОГОВЫЙ НОМЕР
				шир.	выс.	глуб.	
ALFA 2Z	белый	кассета управления с двумя кнопками + лампочка FT22-Kc-01, FT22-Kz-10, FT22-Lsc-220	Z	180	180	100	5-405
ALFA 2Z/2P+L			✓				5-410

# ALFA 3Z

Распределительные щиты типа ALFA 3Z предназначены для настенного монтажа или в «полу-нише» до глубины отделения аппаратуры.

## Электрические параметры:

Номинальное напряжение изоляции: **Ui = 500V**  
 Степень защиты: **IP44**  
 Класс защиты: **II**  
 Цвет: **красный**



ALFA 3Z



ALFA 3Z/P красный  
(противопож. выключатель)



ALFA 3Z/R1 красный  
(противопож. выключатель)



ALFA 3Z/R2 красный  
(противопож. выключатель)

### Стандартное оборудование:

Кнопка FT22-Кс-01  
 Кат. номер: 5-411

### Стандартное оборудование:

Разъединитель FR 103-100A  
 Кат. номер: 5-412

### Стандартное оборудование:

Разъединитель КУЕ 340  
 Кат. номер: 5-413

ТИП	ЦВЕТ	ОБОРУДОВАНИЕ	ЗАМОК	ГАБАРИТНЫЕ РАЗМЕРЫ			КАТАЛОГОВЫЙ НОМЕР
				шир.	выс.	глуб.	
ALFA 3Z	красный		Z	180	180	100	5-406
ALFA 3Z/P		✓	5-411				
ALFA 3Z/R1		противопож ящик с кнопкой FT22-Кс-01	✓				5-412
ALFA 3Z/R2		противопож ящик с разъединителем FR103-100A	✓				5-413
		противопож ящик с разъединителем КУЕ 340	✓				

# ALFA S

Распределительные щиты типа ALFA S предназначены для настенного монтажа или в «полу-нише» до глубины отделения аппаратуры.

## Электрические параметры:

Номинальное напряжение изоляции: **Ui = 500V**  
 Степень защиты: **IP44**  
 Класс защиты: **II**  
 Цвет: **белый**

## Количество модулей размером 17,5 мм в ряду:

ALFA 2S – 2 шт.  
 ALFA 4S – 4 шт.  
 ALFA 6S – 6 шт.



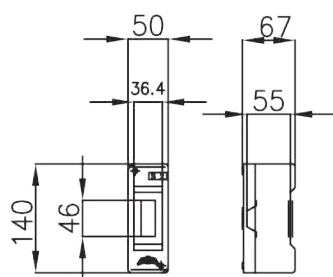
Alfa 2S



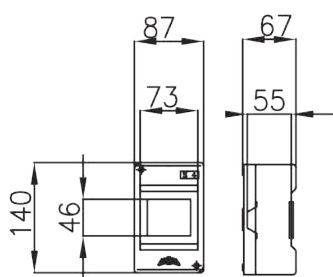
Alfa 4S



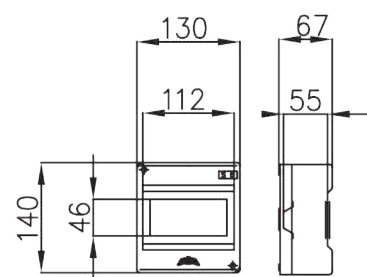
Alfa 6S



Кат. номер: 5-409



Кат. номер: 5-408



Кат. номер: 5-407

ТИП	ЦВЕТ	ГАБАРИТНЫЕ РАЗМЕРЫ			КАТАЛОГОВЫЙ НОМЕР
		шир.	выс.	глуб.	
ALFA 2S	белый	50	140	67	5-409
ALFA 4S		87			5-408
ALFA 6S		130			5-407

# РАСПРЕДЕЛИТЕЛЬНЫЕ ЩИТЫ НИЗКОГО НАПРЯЖЕНИЯ ПЛАСТИКОВЫЕ

## ТИПА ГАММА



ЗАСТРОЙКА  
НАШТУКАТУРНАЯ



II КЛАСС  
ЗАЩИТЫ



### Применение:

Закрытые распределительные щиты низкого напряжения в зависимости от вида установленной аппаратуры, могут вместе с распределением электроэнергии, выполнять функции: измерения, контроля электрического оборудования, управления и надзора за процессом продукции.

### К каждому щиту прилагаются:

шина TN35, зажимные шины.

### Электрические параметры:

Номинальное напряжение соединительное: **Un = 400V**

Номинальное напряжение изоляции: **Ui = 500V**

Класс защиты: **II**

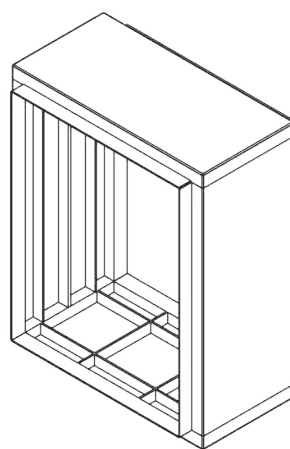
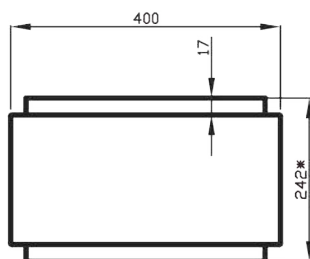
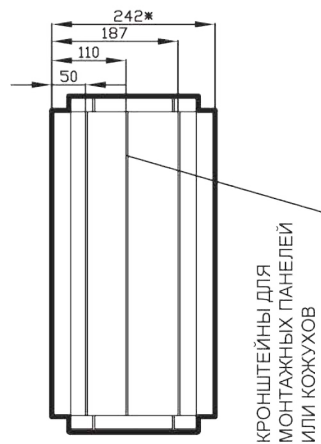
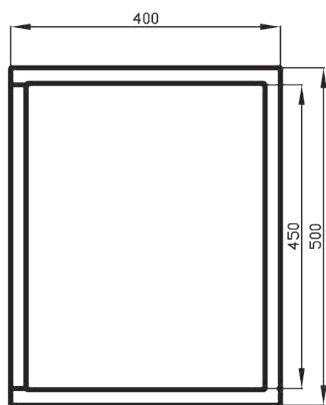
Степень защиты: **IP44**

### Вид установки: навесной

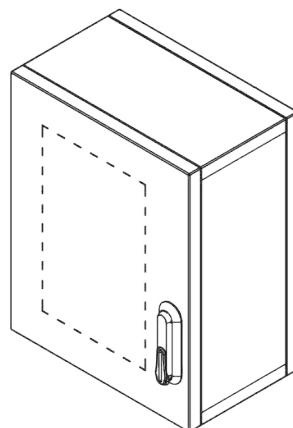
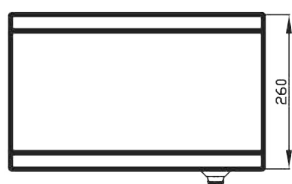
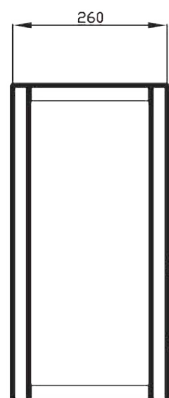
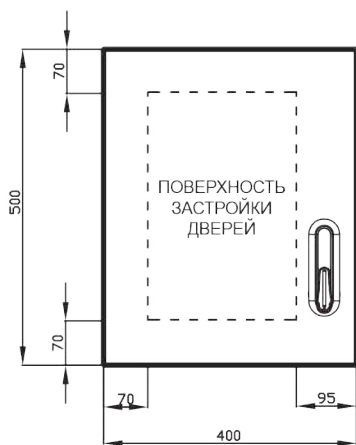
### Материал:

Элементы корпуса изготовлены из термопластических пластмасс методом литья под давлением.

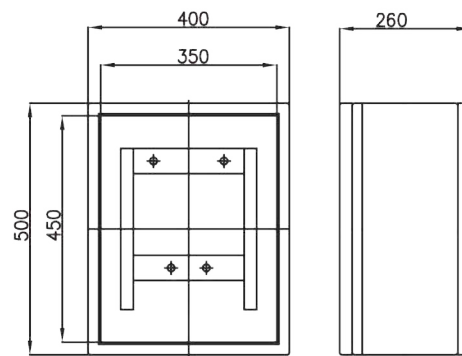
# СТРОЕНИЕ И РАЗМЕРЫ



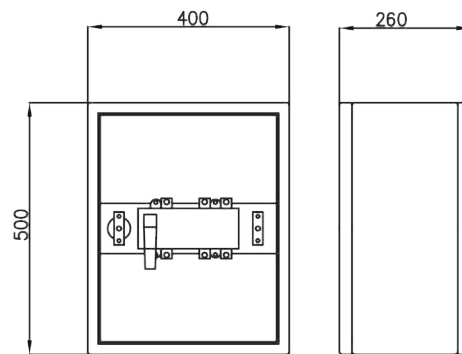
\* - полная глубина (с дверями) составляет 260мм



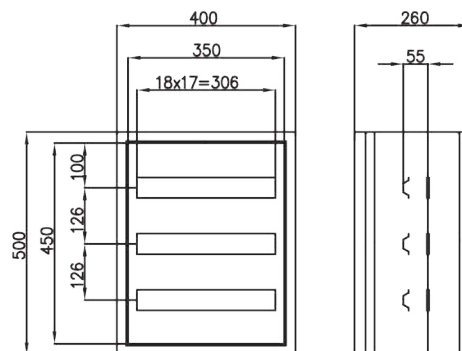
ТИП	ВНУТРЕННЕЕ ОБОРУДОВАНИЕ	ОСНАЩЕНИЕ ДВЕРЕЙ				ГАБАРИТНЫЕ РАЗМЕРЫ			КАТАЛОГОВЫЙ НОМЕР
		полные двери	большие ревизионные дверцы	маленькие ревизионные дверцы + смотровой глазок	смотровой глазок	шир.	выс.	глуб.	
			RD	RMW	W				
GAMMA O	Пустой корпус без замка	✓				400	500	260	5-421
			✓						5-422
				✓					5-423
					✓				5-424
GAMMA OZ	Пустой корпус с замком	✓				400	500	260	5-425
			✓						5-426
				✓					5-427
					✓				5-428
GAMMA 3FL	TL3F	✓				400	500	260	5-429
GAMMA WG	RA-250	✓			5-430				
GAMMA WG	RA-400	✓			5-420				
GAMMA 3X17	3x17 модулей	✓			5-431				



GAMMA 3FL



GAMMA WG RA 250



GAMMA 3 x 17

# ПЛАСТИКОВЫЕ РАСПРЕДЕЛИТЕЛЬНЫЕ ЩИТЫ С ДВЕРЯМИ ИЗ МЕТАЛЛА

## ТИПА RPT



Доступные цвета: ○ RAL 9003



ЗАСТРОЙКА  
ПОДШТУКАТУРНАЯ



II КЛАСС  
ЗАЩИТЫ



### Применение:

Закрытые распределительные щиты не встраиваемые предназначены для монтажа аппаратуры от 12 до 36 модулей. Предназначены для монтажа в кирпичных или гипсокартонных стенах. Щиты укомплектованы соединителями для объединения нескольких щитов.

### К каждому щиту прилагаются:

шина TN 35, зажимы, изолятор, состав винтов и гаек, прокладка, заземляющий провод, состав наклеек, соединители, анкера.

### Электрические параметры:

Номинальный постоянный ток:	$I_n \leq 100A$
Номинальное напряжение соединительное:	$U_n = 400V$
Номинальное напряжение изоляции:	$U_i = 500V$
Номинальное ударное напряжение:	$U_{imp} = 4000V$
Класс защиты:	II
Степень защиты:	IP30

### Вид установки: встраиваемый

### Материал:

Часть для монтажа аппаратов изготовлена из негорючего модифицированного пластика. Щиты с откручиваемыми рамками с дверями из металла с лаковым покрытием цвета RAL 9003.

Щит с замком-защелкой или с металлическим замком.

Возможность изготовить рамку из нержавеющей стали или из алюминия.

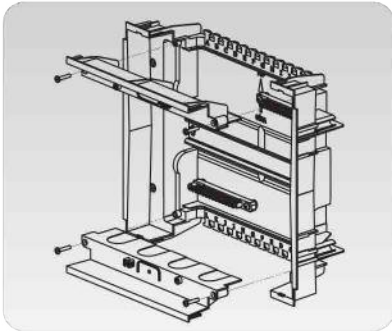


Доступные версии:

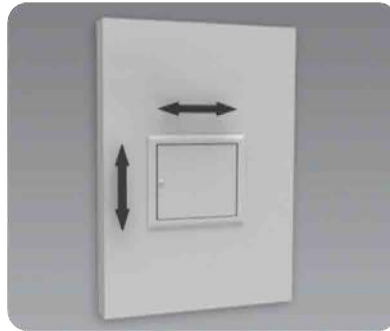




ТИП	ВАРИАНТ		КОЛИЧЕСТВО МОДУЛЕЙ	ГАБАРИТНЫЕ РАЗМЕРЫ			КАТАЛОГОВЫЙ НОМЕР
	с защёлкой	с замком		шир.	выс.	глуб.	
RPT 12	✓	Z	12	295	257	90	5-393
		✓					5-397
RPT 24	✓	✓	24	295	382	90	5-394
		✓					5-398
RPT 36	✓	✓	36	295	532	90	5-395
		✓					5-399



Верхние и нижние панели легко демонтируются перед вводом кабелей и проводов. Легкий монтаж значительно ускоряет работу инсталлятора.



Вертикальная и горизонтальная регулировка дверей позволяет установить двери на поверхности стены.



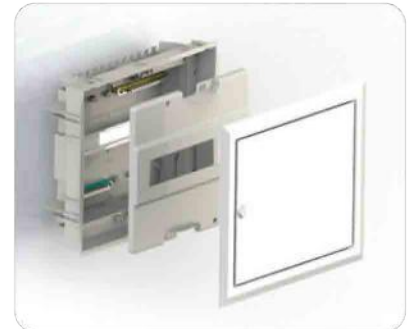
Возможность открывать двери направо и налево.



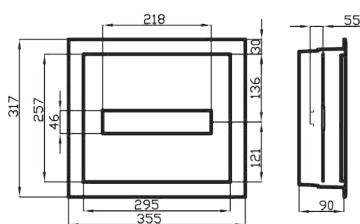
Специальные анкера для монтажа в кирпичных или гипсокартонных стенах.



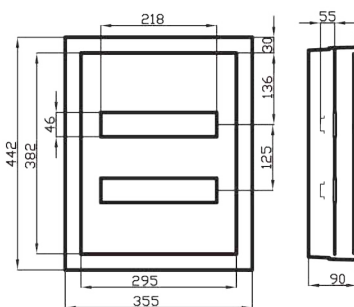
Соединители для объединения щитов горизонтально и вертикально для монтажа большего количества модулей.



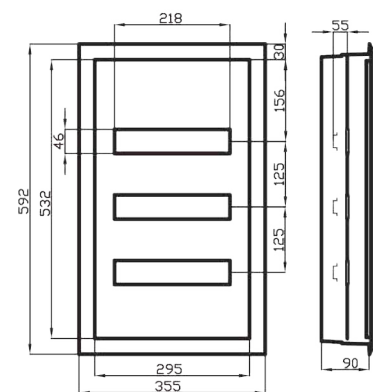
Доступна версия с металлическим замком.



(5-393) RPT 12 защёлка  
(5-397) RPT 12 замок



(5-394) RPT 24 защёлка  
(5-398) RPT 24 замок



(5-395) RPT 36 защёлка  
(5-399) RPT 36 замок

# Распределительные щиты низкого напряжения с дверями из нержавеющей стали Тип RPTN

## Тип RPTN



Доступные цвета: ○ RAL 9003



Замок



Застройка внутренняя



II Класс защиты



### Применение:

Закрытые распределительные устройства нн для подштукатурной застройки предназначены для монтажа аппаратуры от 12 до 36 модулей. Предназначены для монтажа как в кирпичной стене, так и в гипсокартоне. Щиты укомплектованы соединителями для объединения нескольких щитов в один модуль.

### Применение:

Шина ТН 35, зажимы, изолятор, состав винтов и гаек, прокладка, заземляющий провод, состав наклеек, соединители, анкера.

### Электрические параметры:

Номинальный постоянный ток:	$I_n \leq 100A$
Номинальное напряжение соединительное:	$U_n = 400V$
Номинальное напряжение изоляции:	$U_i = 500V$
Номинальное ударное напряжение:	$U_{imp} = 4000V$
Класс защиты:	II
Степень защиты:	IP30

Вид установки: встраиваемый

### Материал:


Часть для монтажа аппаратов изготовлена из негорючего модифицированного пластика. Щиты с откручиваемыми регулируемыми рамками из металла с белым лаковым покрытием цвета RAL 9003. Щит с замком-защелкой или с металлическим замком.

Тип	Вариант		Количество модулей	Габаритные размеры			Каталоговый номер
	С защелкой	С замком		ширина	высота	глубина	
RPT 12	✓	Z	12	295	257	90	5-393-SS 5-397-SS
		✓					
RPT 24	✓	✓	24	295	382	90	5-394-SS 5-398-SS
		✓					
RPT 36	✓	✓	36	295	532	90	5-395-SS 5-399-SS
		✓					

# Распределительные щиты мультимедиаальные

## Multi-Alfa



Доступные цвета:  RAL 9003



Защелка



Застройка  
наштукатурная



II класс защиты



IP30



Распределительный щит Multi-Alfa это идеальное решение для установки наземного, спутникового телевидения, видеонаблюдения и телефонной сети, интернет-сети или волоконно-оптической связи. Multi-Alfa отличается своей простотой конструкции, легкостью, большой площадью внутри и высоким качеством продукта.

Продукт сделан согласно законопроекту Министра Транспорта, Строительства и Морского развития со дня 06.11.2012 г. по поводу телекоммуникационных боксов.

### Конструкция:

- негорюемый модифицированный пластик
- защёлка
- перфорированная монтажная стенка
- универсальное гнездо keystone

### Габаритные размеры

ПАРАМЕТРЫ/ТИП	Высота [мм]	Ширина [мм]	Глубина [мм]	Количество модулей Keystone	Количество штепсельных розеток
MULTI-ALFA 360	360	310	105	20	1
MULTI-ALFA 530	530	310	105	20	1

# ПЛАСТИКОВЫЕ РАСПРЕДЕЛИТЕЛЬНЫЕ ЩИТЫ

## ТИПА ALFA-SYSTEM МОДУЛЬНЫЕ



ЗАСТРОЙКА  
НАШТУКАТУРНАЯ



II КЛАСС  
ЗАЩИТЫ



### Применение:

Электрические распределительные щиты низкого напряжения типа ALFA-SYSTEM модульные изготовлены из негорюемых модифицированных ABS пластиков. Конструкция этих распределительных щитов позволяет установить любимые модульные электрические аппараты приспособленные для монтажа на несущих шинах TH35.

### К каждому щиту прилагаются:

шина TH35, зажимные шины.

### Электрические параметры:

Номинальный постоянный ток: **In ≤ 100A**  
 Номинальное напряжение соединительное: **Un = 400V**  
 Номинальное напряжение изоляции: **Ui = 500V**  
 Номинальное напряжение ударное: **Uimp = 4000V**  
 Класс защиты: **II**  
 Степень защиты: **IP33**

### Вид установки: навесной

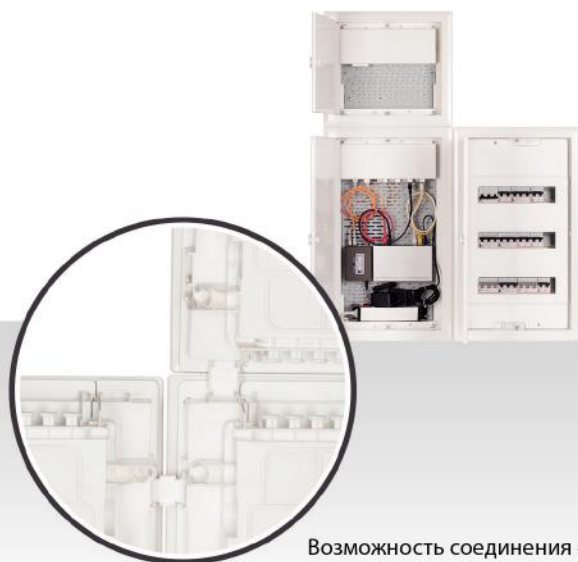
ТИП	ВАРИАНТ		КОЛИЧЕСТВО МОДУЛЕЙ	ГАБАРИТНЫЕ РАЗМЕРЫ			КАТАЛОГОВЫЙ НОМЕР
	с защёлкой	с замком		шир.	выс.	глуб.	
ALFA 13	✓	Z	13	310	215	105	5-404
		✓					5-403
ALFA 26	✓	✓	26	310	360	105	5-415
		✓					5-416
ALFA 39	✓	✓	39	310	530	105	5-949
		✓					5-950

Доступные версии:



# Телеинформационные шкафы

## FibeRPT



Возможность соединения с RPT

Доступные цвета:



Защелка



Застройка подштукатурная



II Класс защиты



IP30



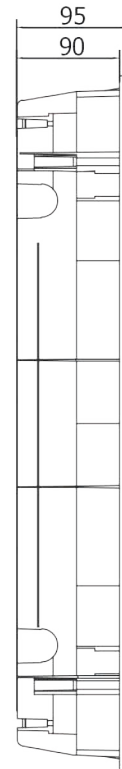
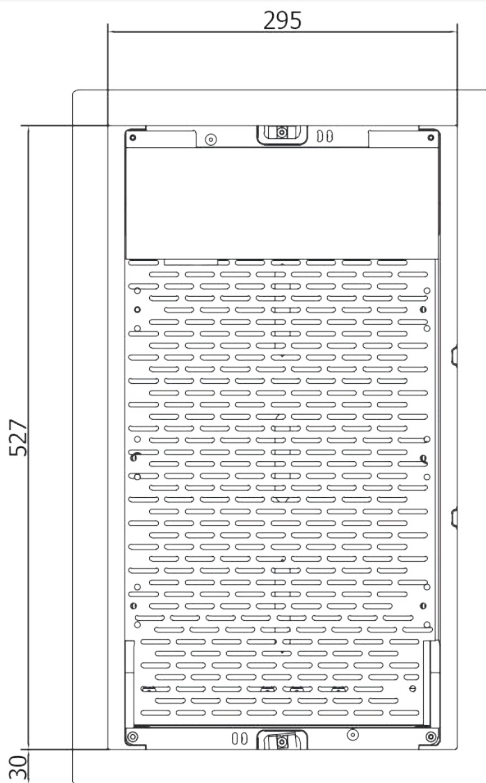
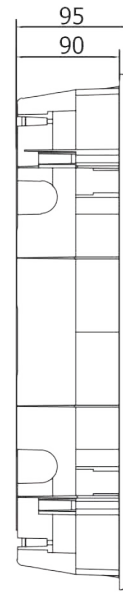
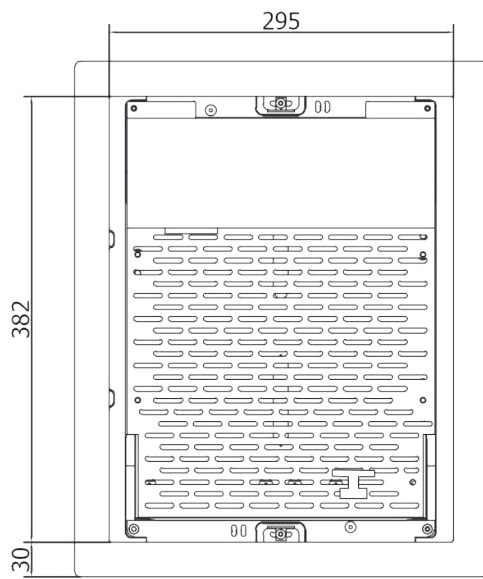
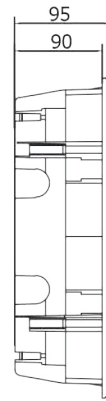
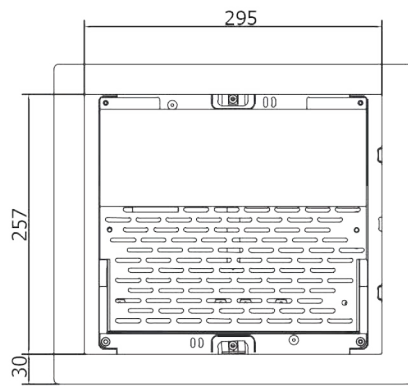
Распределительные щиты FibeRPT это идеальное решение для установки наземного, спутникового телевидения, видеонаблюдения и телефонной сети, сети LAN или же световодов. Основным заданием шкафа является максимальное упрощение и соединение всех технических установок в одном месте, в соответствии с постановлением Министра Траспорта, Строительства и Морского развития со дня 06.11.2012 по поводу телекоммуникационных боксов.

### Конструкция:

- пластиковый корпус
- металлические двери и рамка
- защелка
- перфориванная монтажная стенка
- универсальное гнездо „keystone”

Параметры/Тип	Высота	Ширина	Глубина	Высота корпуса	Ширина корпуса	Количество штепсельных розеток	Количество модулей
FIBERPT 25	317	355	90	297	340	1	18
FIBERPT 38	442	355	90	422	340	3	24
FIBERPT 53	587	355	90	567	340	3	24

# FibeRPT



# FTTMAX



Доступные цвета:



ЗАМОК



ЗАСТРОЙКА  
УНИВЕРСАЛЬНАЯ



II класс защиты



## Применение:

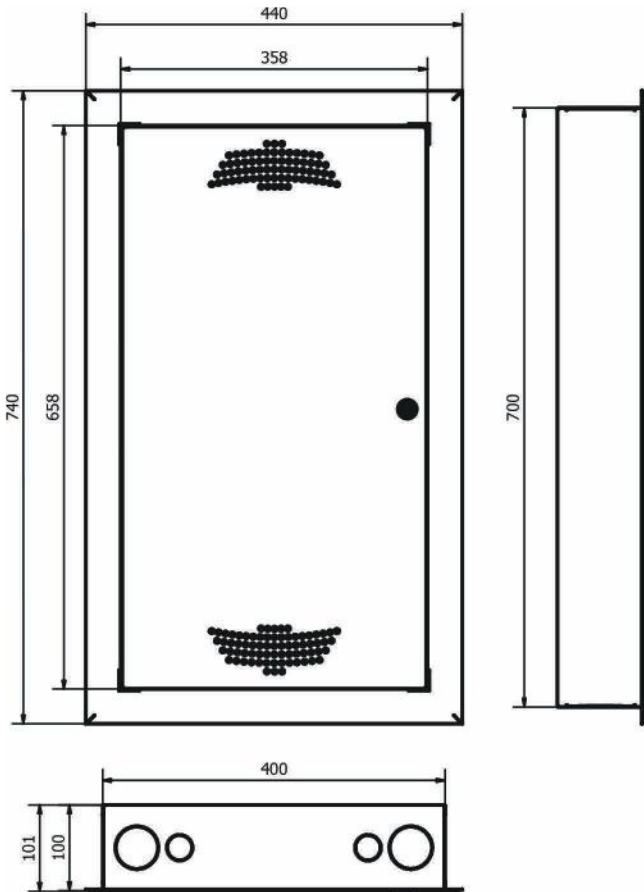
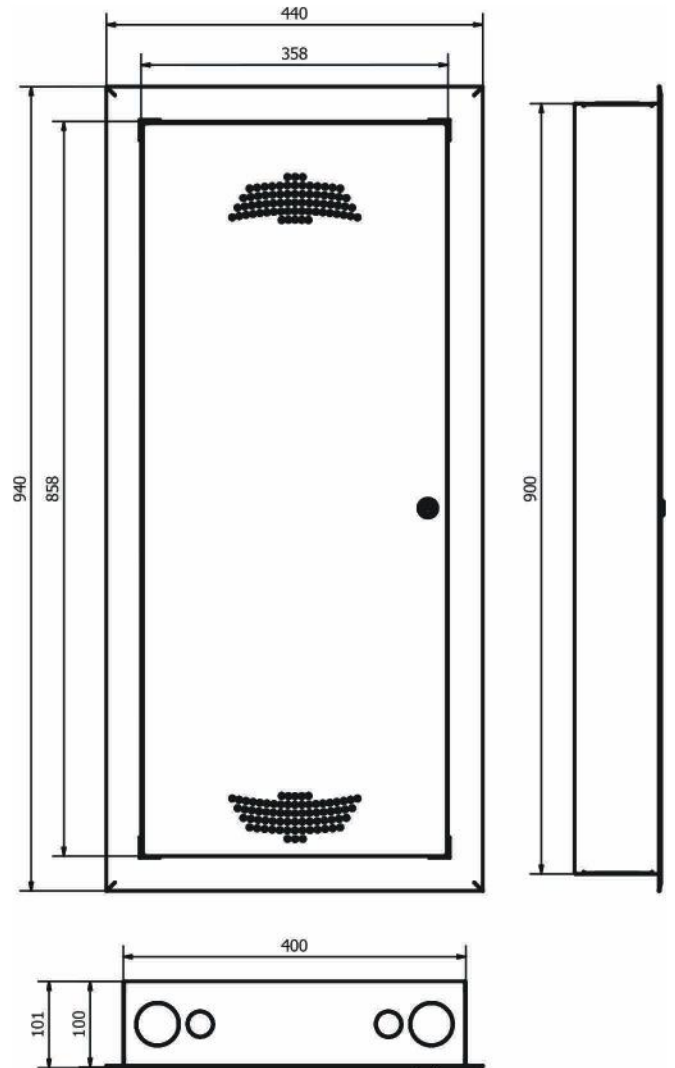
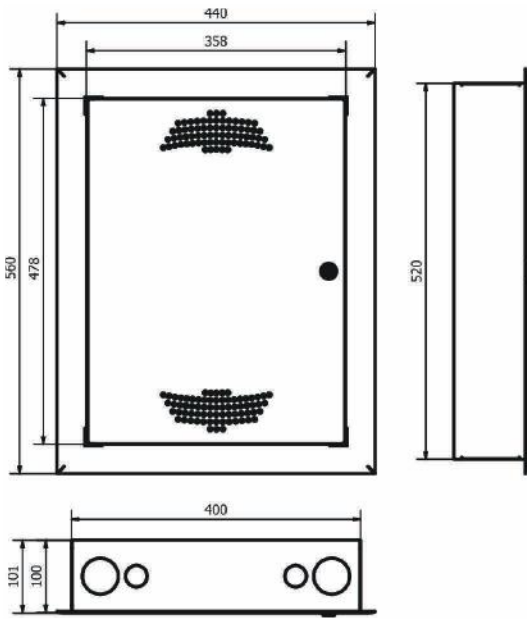
Распределительные щиты FTTMAX является идеальным решением для установки наземного, спутникового телевидения, видеонаблюдения, телефонной сети, сети интернет или волоконно-оптической связи. FTTMAX превосходит ожидания наиболее требуемых клиентов, так как это продукт самого высокого качества. Щит имеет также больше места и пространства внутри. Конструкция запроектирована согласно законопроекту Министра Транспорта, Строительства и Морского развития со дня 06.11.2012 по поводу телекоммуникационных боксов.

## Конструкция:

- металлический корпус
- стальные двери и рамка
- замок
- удлинитель 5 гнезд
- перфорированная монтажная стенка
- универсальное гнездо "keystone"
- рамка для внутренней застройки

ТыП/КАТАЛОЖНЫЙ КОД	Размеры габаритные/монтажные			Размеры рамки		Количество штепсельных розеток	Количество модулей
	Высота [мм]	Ширина [мм]	Глубина [мм]	Высота [мм]	Ширина [мм]		
FTTMAX 500	520	400	100	560	440	5	26
FTTMAX 700	700	400	100	740	440	6	26
FTTMAX 900	900	400	100	940	440	6	26
УДЛИНИТЕЛЬ LZ3GN							

# FTTMAX





# РАСПРЕДЕЛИТЕЛЬНЫЕ ЩИТЫ НИЗКОГО НАПРЯЖЕНИЯ ДЛЯ СТРОИТЕЛЬНЫХ ПЛОЩАДОК

## ТИПА RHRB



НАРУЖНЫЙ  
МОНТАЖ



### Применение:

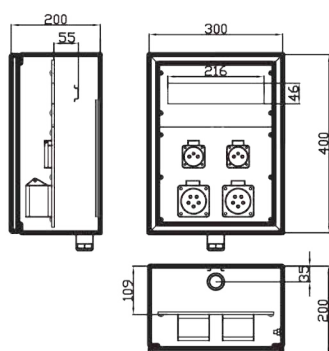
Распределительные щиты нн для строительных площадок предназначены для контрольного измерения электроэнергии и учёта электроэнергии, инструментов и освещения строительной площадки.

### Электрические параметры:

Номинальное напряжение соединительное: **Un = 400V**  
Номинальное напряжение изоляции: **Ui = 500V**  
Класс защиты: **I**  
Степень защиты: **IP65**

### Материал:

Стальная жёсть толщиной 1,5мм с защитным лаковым покрытием цвета RAL 9002, нанесённым электростатическим методом.



RHRB1

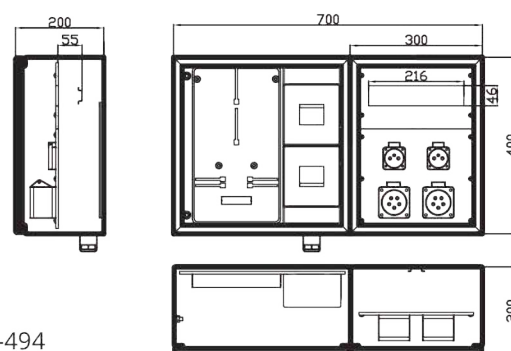
Кат. номер: 6-493

### Оборудование:

- 1-фазное шнеспельное гнездо – 2 шт. (16A/250V)
- 3-фазное шнеспельное гнездо – 1 шт. (16A/400V)
- 3-фазное шнеспельное гнездо – 1 шт. (32A/400V)
- зажимная защитная шина OBL 25/10-4
- Универсальный сальник для кабеля питания

### Монтаж:

Приспособление для крепления на столбе



RHRB2

Кат. номер: 6-494

### Оборудование:

- 1-фазное шнеспельное гнездо – 2 шт. (16A/250V)
- 3-фазное шнеспельное гнездо – 1 шт. (16A/400V)
- 3-фазное шнеспельное гнездо – 1 шт. (32A/400V)
- зажимная защитная шина OBL 25/10-4
- Распределительный щит ALFA 6S – 2 шт.
- Панель для трёхфазного счётчика – 1 шт.
- Универсальный сальник для кабеля питания

### Монтаж:

Напольный щит на ножках

# РАСПРЕДЕЛИТЕЛЬНЫЕ ЩИТЫ НИЗКОГО НАПРЯЖЕНИЯ ДЛЯ СТРОИТЕЛЬНЫХ ПЛОЩАДОК

## ТИПА GAMMARB



НАРУЖНЫЙ  
МОНТАЖ



II КЛАСС  
ЗАЩИТЫ



### Применение:

Распределительные щиты нн для строительных площадок предназначены для контрольного измерения электроэнергии и учёта электроэнергии, инструментов и освещения строительной площадки.

### Электрические параметры:

Номинальное напряжение соединительное: **Un = 400V**

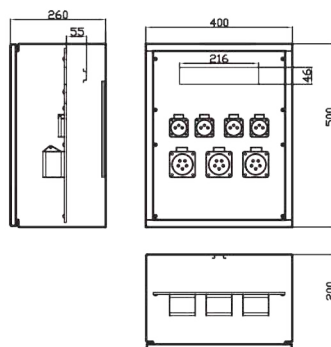
Номинальное напряжение изоляции: **Ui = 500V**

Класс защиты: **II**

Степень защиты: **IP44**

### Материал:

Элементы корпуса изготовлены из термопластических пластмасс методом литья под давлением.



### GAMMARB1

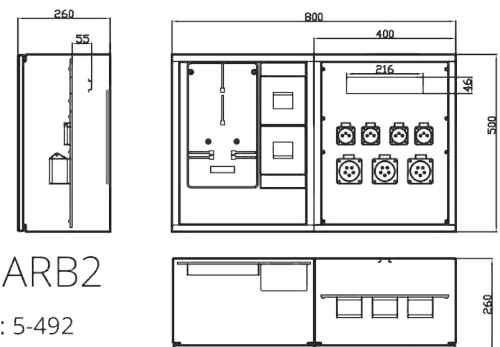
Кат. номер: 5-491

### Оборудование:

- 1-фазное шнепсельное гнездо – 4 шт. (16A/250V)
- 3-фазное шнепсельное гнездо – 1 шт. (16A/400V)
- 3-фазное шнепсельное гнездо – 2 шт. (32A/400V)
- зажимная защитная шина OBL 25/10-4
- Универсальный сальник для кабеля питания

### Монтаж:

Приспособление для крепления на столбе



### GAMMARB2

Кат. номер: 5-492

### Оборудование:

- 1-фазное шнепсельное гнездо – 4 шт. (16A/250V)
- 3-фазное шнепсельное гнездо – 1 шт. (16A/400V)
- 3-фазное шнепсельное гнездо – 2 шт. (32A/400V)
- зажимная защитная шина OBL 25/10-4
- аспределиетльный щит ALFA 6S – 2 шт.
- Панель для трёхфазного счётчика – 1 шт.
- Универсальный сальник для кабеля питания

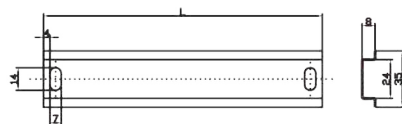
### Монтаж:

Напольный щит на ножках

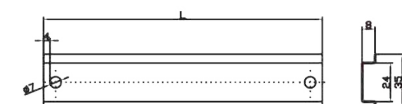
# ПРИНАДЛЕЖНОСТИ ДЛЯ РАСПРЕДЕЛИТЕЛЬНЫХ ЦИТОВ НИЗКОГО НАПРЯЖЕНИЯ

## Шина ТН-35

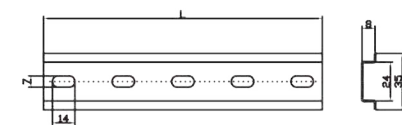
Тип А 



Тип В 



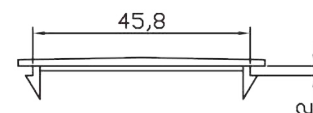
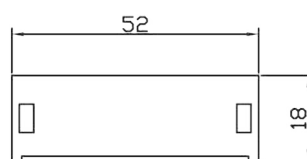
Тип С 



ТИП А	ДЛИНА (mm)	КАТАЛОГОВЫЙ НОМЕР
	L	
L-173	173	8-520
L-218	218	8-522
L-243	243	8-524
L-260	260	8-526
L-950	950	8-528

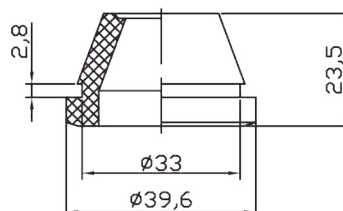
## Прямоугольная заглушка

Кат. номер: 8-540



## Резиновый сальник

Кат. номер: 8-544



## Защитный провод

Кат. номер: 8-576



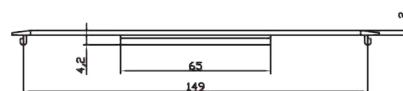
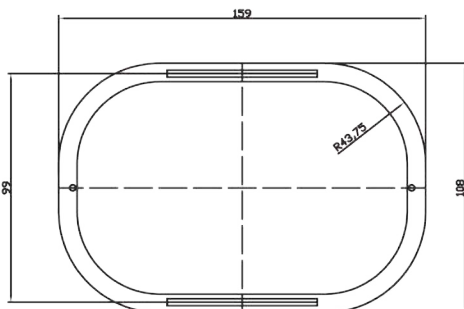
Кат. номер: 8-578



# ПРИНАДЛЕЖНОСТИ ДЛЯ РАСПРЕДЕЛИТЕЛЬНЫХ ЩИТОВ НИЗКОГО НАПРЯЖЕНИЯ

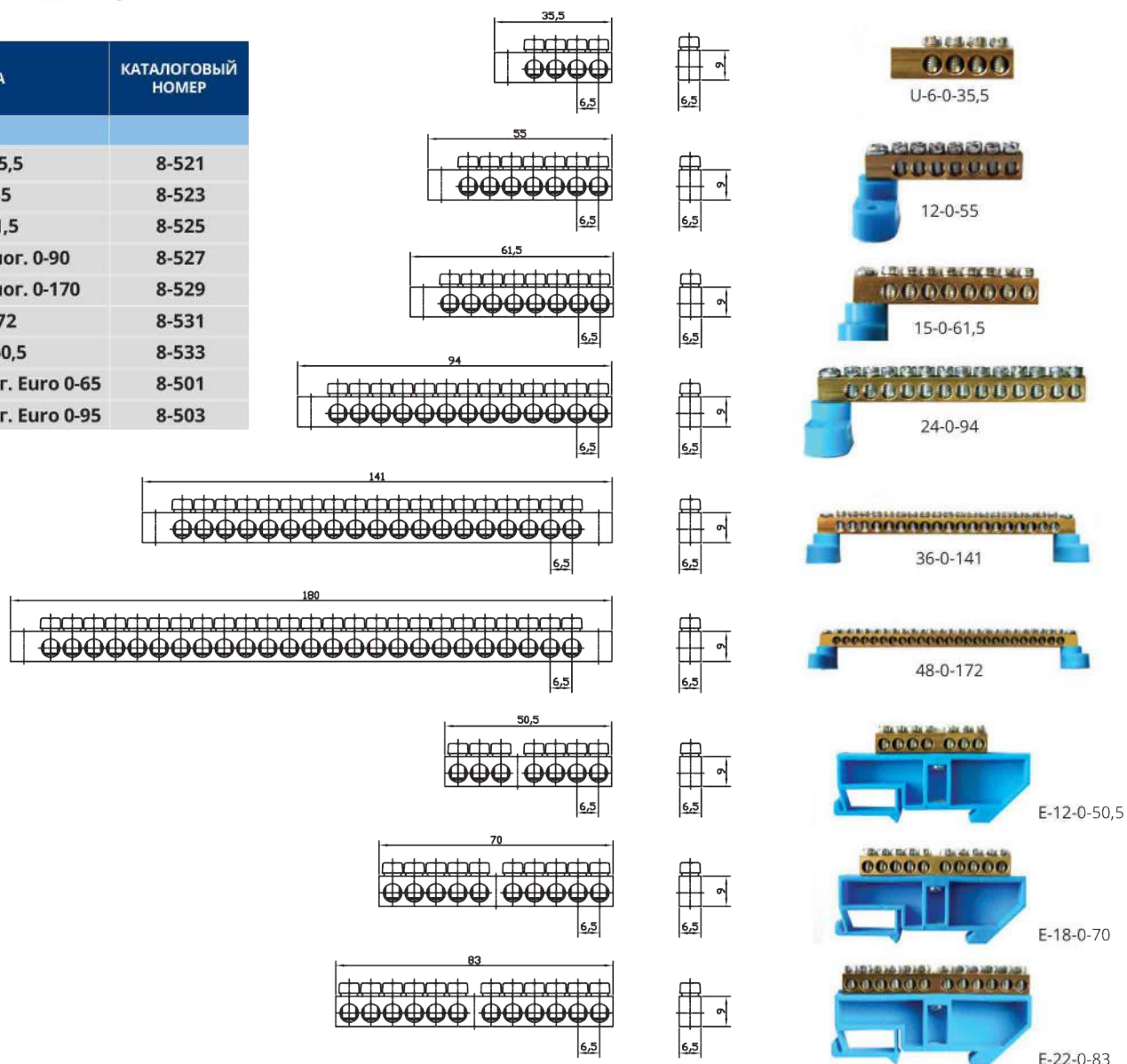
## Стекло для щитов типа RL, NRL

Кат. номер: 8-577



## Зажимная шина

ШИНА	КАТАЛОГОВЫЙ НОМЕР
U-6-0-35,5	8-521
12-0-55	8-523
15-0-61,5	8-525
24-0-94 аналог. 0-90	8-527
36-0-141 аналог. 0-170	8-529
48-0-172	8-531
E-12-0-50,5	8-533
E-18-0-70 аналог. Euro 0-65	8-501
E-22-0-83 аналог. Euro 0-95	8-503



# ПРИНАДЛЕЖНОСТИ ДЛЯ РАСПРЕДЕЛИТЕЛЬНЫХ ЩИТОВ НИЗКОГО НАПЯЖЕНИЯ

## Зажимная шина

### Применение:

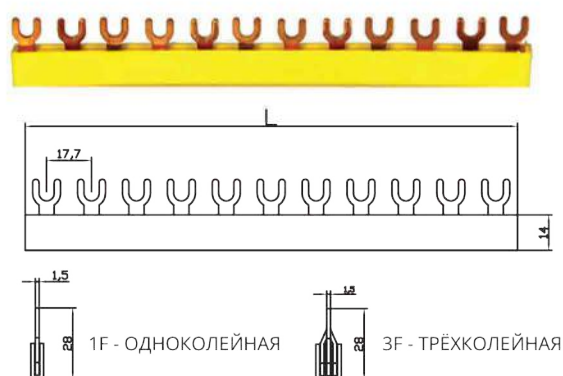
Зажимные шины применяются в щитовом оборудовании для подсоединения питания между модульными электрическими аппаратами.

### Электрические параметры:

Номинальное напряжение изоляции: **Ui = 500V**  
 Ток короткого замыкания: **Iu = 10kA**  
 Степень загрязнения: **3**

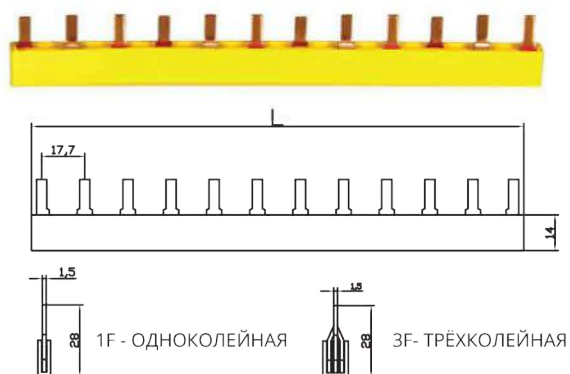
## Зажимная шина - вилка

ТИП	ДЛИНА (mm)	КОЛИЧЕСТВО ЗАЖИМОВ	РАЗРЕЗ (mm <sup>2</sup> ) / НАГРУЗОЧНАЯ СПОСОБНОСТЬ (A)	КАТАЛОГОВЫЙ НОМЕР
	L			
1F-200W	200	12	12/60	8-558
1F-1000W	1000	60	16/80	8-560
3F-200W	200	12	12/60	8-550
3F-1000W	1000	60	16/80	8-552



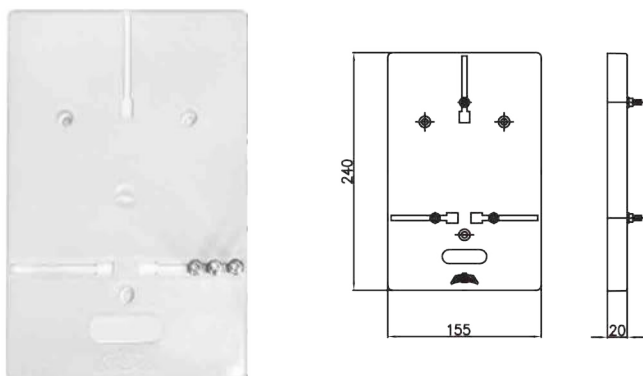
## Зажимная простая шина

ТИП	ДЛИНА (mm)	КОЛИЧЕСТВО ЗАЖИМОВ	РАЗРЕЗ (mm <sup>2</sup> ) / НАГРУЗОЧНАЯ СПОСОБНОСТЬ (A)	КАТАЛОГОВЫЙ НОМЕР
	L			
1F-200P	200	12	12/60	8-562
1F-1000P	1000	60	16/80	8-564
3F-200P	200	12	12/60	8-554
3F-1000P	1000	60	16/80	8-556



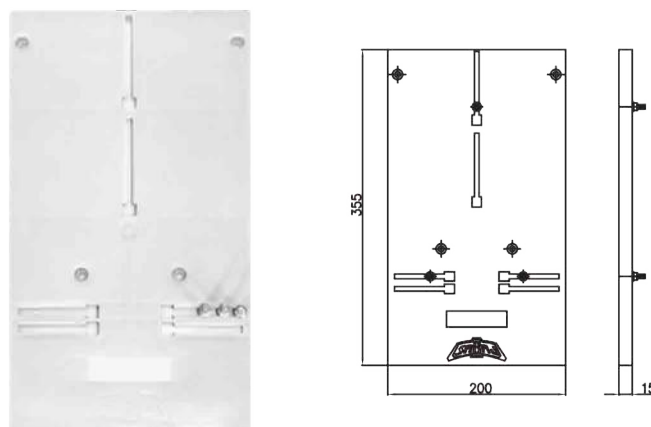
## Панель для однофазного счётчика

Кат. номер: 8-530



## Панель для трёхфазного счётчика

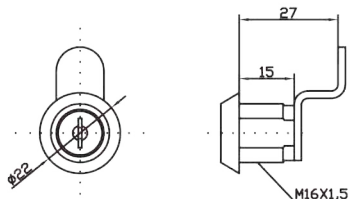
Кат. номер: 8-532



# ПРИНАДЛЕЖНОСТИ ДЛЯ РАСПРЕДЕЛИТЕЛЬНЫХ ЩИТОВ НИЗКОГО НАПРЯЖЕНИЯ

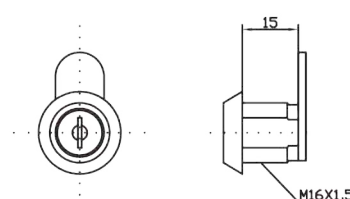
Металлический замок на ключ (1 system)  
для щитов типа RP и RL и ревизионных дверей типа RD

Кат. номер: 8-566



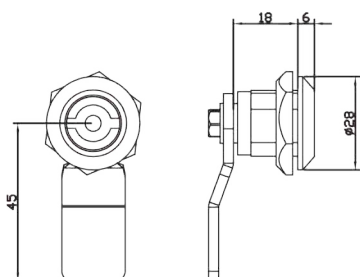
Металлический замок на ключ (1 system)  
для щитов типа NRP и NRL

Кат. номер: 8-568



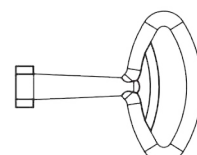
Замок IP55

Кат. номер: 8-570



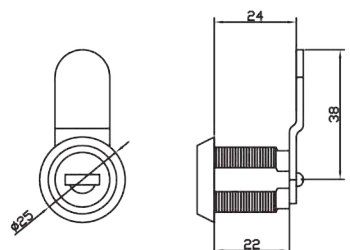
Ключ для замка IP55

Кат. номер: 8-572



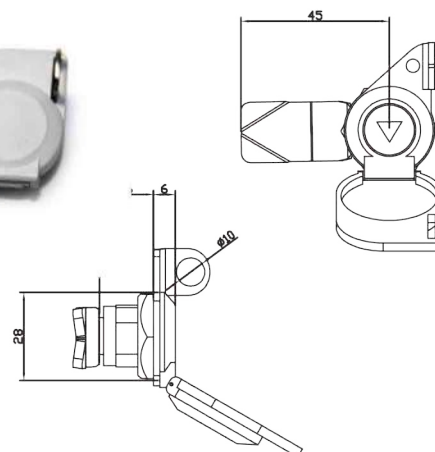
Замок IP55 с ключом

Кат. номер: 8-571



Замок IP55 с пломбой

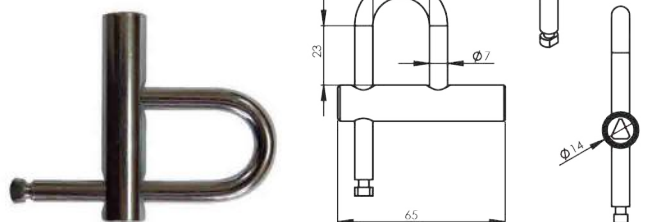
Кат. номер: 8-538



# ПРИНАДЛЕЖНОСТИ ДЛЯ РАСПРЕДЕЛИТЕЛЬНЫХ ЦИТОВ НИЗКОГО НАПРЯЖЕНИЯ

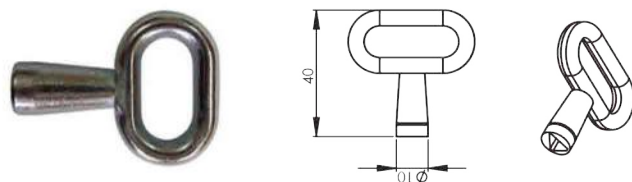
Навесной замок K14  
трёхугольный

Кат. номер: 8-546



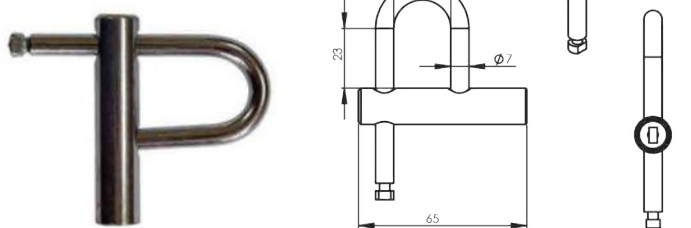
Ключ для навесного замка K14  
трёхугольный

Кат. номер: 8-569



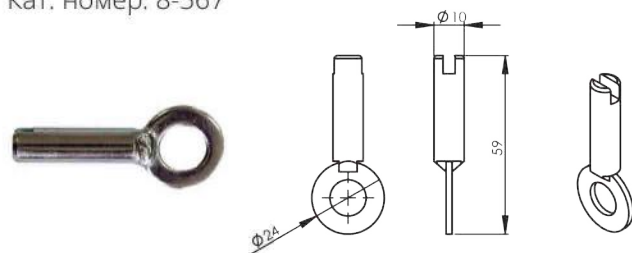
Навесной замок K14  
прямоугольный

Кат. номер: 8-547



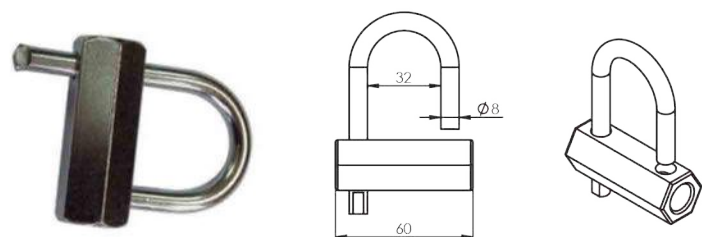
Ключ для навесного замка K14  
прямоугольный

Кат. номер: 8-567



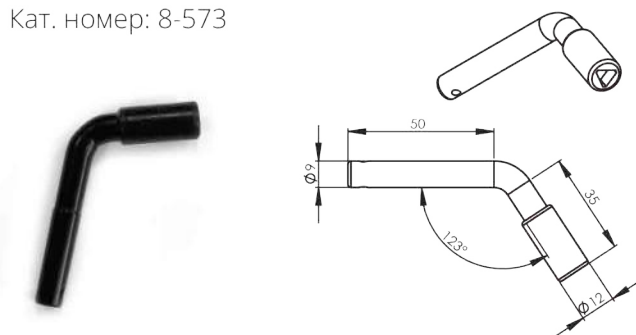
Навесной замок K22

Кат. номер: 8-548



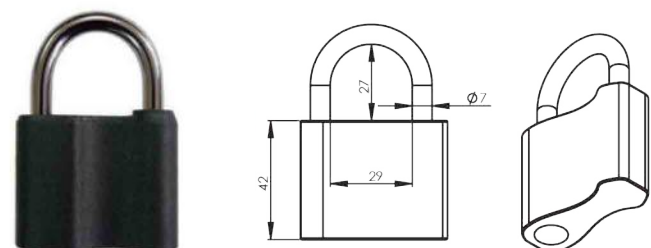
Ключ для навесного замка K22

Кат. номер: 8-573



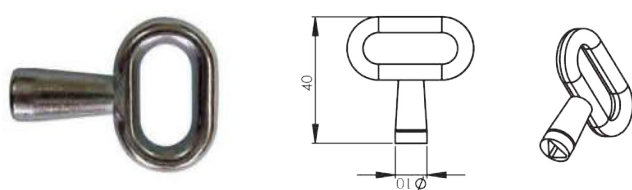
Навесной замок 50/7

Кат. номер: 8-549



Ключ для навесного замка 50/7

Кат. номер: 8-569









### Sabaj System Sp. z o.o.

30-841 Kraków, ul. Domagały 15  
тел. +48 12 653 53 85; факс: +48 12 653 53 82  
e-mail: dok@sabaj.pl, biuro@sabaj.pl  
www.sabajgroup.com





Sabaj System Sp. z o.o.  
30-841 Kraków, ul. Domagały 15  
tel. +48 12 653 53 85 (86); fax: +48 12 653 53 82  
e-mail: dok@sabaj.pl, biuro@sabaj.pl  
www.sabajgroup.com  
Wydanie III 2016







