

MINITRUCK

PARKOVÉ A ZÁHRADNÉ SVIETIDLÁ
OUTDOOR LIGHTINGS



MINITRUCK Q



MINITRUCK R



MINITRUCK F12



MINITRUCK T



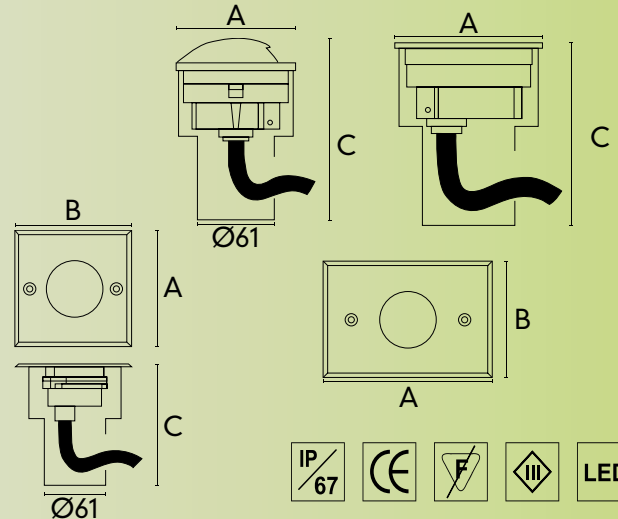
MINITRUCK AS2



MINITRUCK AS



MINITRUCK F6



	Označenie Indication	Príkon Power (W)	Sv. zdroj Lamp	Objímka Lampholder	Rozmery (mm) Dimensions			Hmotnosť Weight (kg)	Poznámky Notice
					A	B	C		
MINITRUCK-T	F104.20.9.0	1,5W	LED		Ø65		79	3,0	
MINITRUCK-T	F104.30.9.0	1,5W	LED		Ø65		79	3,0	
MINITRUCK-TB	F104.21.9.0	1,5W	LED		Ø65		79	3,0	
MINITRUCK-TB	F104.31.9.0	1,5W	LED		Ø65		79	3,0	
MINITRUCK-Q	F104.24.9.0	1,5W	LED		80	80	79	3,0	
MINITRUCK-Q	F104.34.9.0	1,5W	LED		80	80	79	3,0	
MINITRUCK-R	F104.22.9.0	1,5W	LED		118	80	79	3,0	
MINITRUCK-R	F104.32.9.0	1,5W	LED		118	80	79	3,0	
MINITRUCK-AS	F104.21.2.0	2,0W	LED		Ø63,5		94	3,2	
MINITRUCK-AS	F104.31.2.0	2,0W	LED		Ø63,5		94	3,2	
MINITRUCK-AS2	F104.22.2.0	2,0W	LED		Ø63,5		94	3,2	
MINITRUCK-AS2	F104.32.2.0	2,0W	LED		Ø63,5		94	3,2	
MINITRUCK-F6	F104.26.2.0	2,0W	LED		Ø63,5		94	3,2	
MINITRUCK-F6	F104.36.2.0	2,0W	LED		Ø63,5		94	3,2	
MINITRUCK-F12	F104.28.2.0	2,0W	LED		Ø63,5		94	3,2	
MINITRUCK-F12	F104.38.2.0	2,0W	LED		Ø63,5		94	3,2	
MINITRUCK	F005.44.1.8	max. 10W	-					0,5	transformátor

Účel použitia:

Svietidlo so svetelnými zdrojmi LED je vodotesné a je určené pre montáž do podlahy. Je vhodné do exteriérov i interiérov. Používa sa na dekoratívne osvetlenie chodieb, pasáží, schodísk, vestibulov, chodníkov.

Technický popis:

Teleso a kryt sú vyrobené tlakovým liatím z hliníka. Povrchová úprava lakovaním sivou práškovou farbou. Rámy sú vyrobené z nerezavejúcej ocele. Reflektor je vyrobený z vysokolešteného hliníkového plechu. Difúzor je vyrobený z opálového polykarbonátu so silikónovým tesnením. Napájacia jednotka je dodávaná zvlášť a môže sa inštalovať do maximálnej vzdialenosti 12m od svietidla.

Technické parametre:

Napájacie napätie: 24V~
Príkon: podľa tabuľky
Objímka: -
Predradník: transformátor 24V
Krytie: IP 67
Trieda ochrany: II.

Inštalácia a montáž:

Svietidlá sa montujú zapustené do terénu. Pred upevnením sa do nádoby cez priechodku vsunú prívodné vodiče a pripoja sa na pripojovaciu svorkovnicu. Priechodku je potrebné dotiahnuť aby sa zabezpečilo potrebné krytie. Potom sa prípevní kryt pomocou dvoch skrutiek. Svetidlo musí byť napájané napätím 24V z elektronického transformátora.

Application:

This waterproof LED luminaire is designed for recessed floor installations, suitable for exterior and interior applications. This luminaire is ideal for illumination of corridors, passages, stairs, foyers and sidewalks.

Technical description:

Body and cover are made of die-cast aluminium painted black by powder dye. Frames are made of stainless steel. Reflectors are made of highly-polished aluminium sheet. Diffuser is made of silicated polycarbonate with a silicon gasket. Supply unit is delivered separately and can be installed at a maximum distance 12 m from luminaire.

Technical data:

Supply voltage: 24V ~
Wattage: see table
Lamp holder: depending on lamp type
Control gear: 230/24 V transformer
Ingress protection: IP 67
Protection class: II.

Installation:

These luminaires are to be installed recessed in terrain. Before fixing the luminaire, first put inlet cable into the luminaire and connect wires into cable clamps. Then fasten the bushing in order to ensure the required ingress protection. Fix the cover by means of two screws. The luminaire must be supplied by 24 V from an electronic transformer.