

# MOREK

*Radot labāku nākotni tev*



## KABEĻU IEVADI

2020



Morek zīmola izstrādājumi ir kvalitatīvi izstrādājumi

# Morek uzņēmuma pārskats

## 16 gadu pieredze elektrotehnikas jomā

Šodien Morek grupā ietilpst 6 uzņēmumi 6 dažādās Eiropas valstīs.

Dibinātāja uzņēmums - Morek IT OÜ - tika izveidots 2004. gada sākumā Igaunijā. Augstākā izglītība elektrotehnikas jomā un iepriekšēja ilgtermiņa profesionālā pieredze veicināja uzņēmuma dibinātājiem darbības sekmīgu uzsākšanu un ātru izaugsmi. Šodien mēs esam ļoti spēcīga uz pieredzi balstīta grupa, kurai ir 16 gadu pieredze specifiskā jomā.



## Service staff of dedicated persons

Mēs esam uzņēmums, kas ir partneris saviem klientiem. Būt par labu partneri mums pirmām kārtām nozīmē izprast vajadzības dažādos tirgus segmentos, sniegt pakalpojumus un piedāvāt izstrādājumus tiem klientiem, kuriem mēs varam radīt lielāku pievienoto vērtību salīdzinājumā ar mūsu tiešajiem konkurentiem.

Veiksmīga pārdošanas veicināšana mums ietver vairāku pirms un arī pēc pārdošanas pasākumu virkni, lai nodrošinātu klientu apmierinātību un ilgtermiņa sadarbību.

Visa Morek grupas darbinieki ir apņēmušies strādāt katru dienu, lai sasniegtu šos mērķus. Mēs zinām, ka tas ir vienīgais veids kā mūsu klienti un mēs varam būt veiksmīgi.



## Stabila izaugsme laika gaitā

Morek grupa ir nepārtraukti augusi katru gadu kopš tās izveidošanas.

Izaugsme ir notikusi kā būvniecības nozares uzplaukuma laikā, tā arī globālās recesijas laikā. Šodien mēs esam pārstāvēti Somijā, Igaunijā, Latvijā, Lietuvā, Polijā un Čehijā. Stabila izaugsme tiks turpināta arī nākamajos gados.



## Mūsu kredītreitings ir Igaunijas uzņēmumu TOP 16% skaitā

ISavlaicīgi apmaksāti rēķini, pietiekams produktu klāsts noliktavās, laikā izmaksātas algas, darbarīki kas piemēroti darbiniekiem, utt. – visas šīs lietas prasa pietiekamu kapitāla apriti. Morek IT OÜ, kas ir Morek grupas mātes uzņēmums, ir piešķirts AA kredītreitings, kas to nostāda starp TOP 16% uzņēmumiem Igaunijā.

## Pastāvīga piedalīšanās izstādēs

Sekot jaunām tirgus tendencēm, gūt pārskatu par konkurentu darbību, saņemt atsauksmes par izstrādājumiem tiekoties ar piegādātājiem un klientiem, lai atrastu jaunus inovatīvus un piemērotus risinājumus, tie ir tikai daži mērķi, kuru dēļ mēs piedalāmies starptautiskajās profesionālajās izstādēs. Tieši tāpēc mēs uzskatām ka dalība šajās izstādēs ir ļoti svarīga. Mūsu stands atrodams lielākajās elektrotehnikas izstādēs, piemēram: "Amper Fair" Čehijā, "Energetab" Polijā, "SähköTeleValo" Somijā un arī "Hannover Messe" izstādē Vācijā Hannoverē.



## Rūpīgi izvēlēti ražotāji no Rietumeiropas valstīm

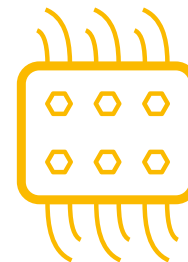
Mūsu produktu klāsts satur tikai kvalitatīvus izstrādājumus, kas ir izgatavoti ievērojot ļoti augstus standartus visā ražošanas procesā.

Mēs sadarbojamies tikai ar ražotājiem, kuriem ir ilga pieredze ražošanā, izstrādājumu attīstībā un pētniecībā. Tādā veidā mēs varam būt pārliecināti, ka varam piedāvāt izstrādājumus ar tādu pašu kvalitāti kā tie, ko piedāvā starptautiski atzītas lielās korporācijas.



## Visplašākais piedāvājums ar kabeļu konektoriem, kas pieejams tirgū

Mēs galvenokārt specializējamies uz kabeļu konektoriem. Pēc ilgstošas tirgus izpētes, produktu izvēles un iepirkuma sarunām mēs varam teikt, ka mums ir visplašākais kabeļu savienotāju piedāvājums tirgū.



## Klāstā 1000 + Morek zīmola produktu

Ir svarīgi, lai katrs klients efektīvi izmantotu savu laiku un koncentrētos uz savu pamatdarbību. Mēs esam apkopojuši mūsu portfeli tādā veidā, ka tajā ir pārstāvēti liela izvēle ar kabeļu savienotājiem, kas nodrošina tiem uzstādītās prasības. Piedāvājums ietver vairāk nekā 1000 izstrādājumus un to skaits turpina augt.

Tā kā mēs esam pārliecināti par piedāvāto produktu kvalitāti, tad mēs esam apvienojuši tos visus zem Morek kvalitātes zīmola. Pārdodot izstrādājumus ar savu zīmolu mēs garantējam, ka piegādātā prece atbilst augstākajiem kvalitātes standartiem.

## Sertifikāti, deklarācijas kas izsniegtas Morek Grupai

Līdztekus kvalitātei ir arī svarīgi, ka izstrādājumi ir droši un atbilst esošo normu un standartu kritērijiem. Mūsu produktu klāstu veido izstrādājumi, kuriem ir izdoti starptautiski atzītu sertifikācijas organizāciju kā piemēram UL, FIMKO un Lloyd s sertifikāti.

CE un RoHS atbilstības deklarācijas ir uzskatāmas par pašsaprotamu mūsu izstrādājumu portfeļa gadījumā.



## Morek zīmola izstrādājumi piedāvā labu cenas un kvalitātes sabalansētību

Morek grupas uzņēmumi ir pārstāvēti 6 dažādās valstīs, tāpēc mums ir pastāvīgs pārskats par piedāvājumu mūsu mājas tirgos un produktu klāsta cenu diapazonu. Mums ir tiešs kontakts ar dažādiem ražotājiem un ievērojams iepirkumu apjoms. Tā rezultātā mēs varam piedāvāt mūsu klientiem izstrādājumus, kas vienmēr ir virs vidējā kvalitātes līmeņa tirgū, bet vienlaikus par saprātīgām cenām. Viss mūsu produktu portfelis ir apkopots ņemot vērā cenas un kvalitātes kritērijus.

## Inovācija

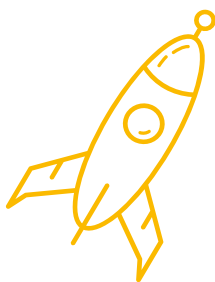
Mūsu skatījumā inovācija sākas ar šķietami mazām lietām.

No vienas puses tas ir viss kas padara klientiem dzīvi vieglāku, piemēram, dod iespēju klientiem veikt pasūtījumu ātrāk un vienkāršāk salīdzinot ar to kā parasti piedāvā to darīt citi, ieskaitot ērti izmantojamu preču katalogu.

No otras puses tas ir atšķirīgs piedāvāto produktu klāsts salīdzinājumā ar to, kas ir pieejams klientiem vispārpieņemtajā diapazonā.

Piedāvājam arī individuālus risinājumus, kas ņem vērā konkrētas klienta prasībām un ir īpaši ražoti rūpnīcā priekš viņiem. Mēs arī esam pievienojuši produktu izvēlei izstrādājumus, kas atbilst tirgus prasībām un kurus klienti nezin vai nemāk pieprasīt, tomēr tie padara viņu pamata darbu vieglāku un ietaupa laiku, instalācijas vietu un naudu (piem. OTL termināli, Moflex, gēla savienojumi, multi ievadi, MAC termināli, utt.).

Mūsu ražošanas rūpnīcām ir nepieciešamā kompetence, elastība un ražošanas jaudas testu veikšanai arī īpašo pasūtījumu ražošanai jau daudzus gadus desmitus.



## 5-gadu garantija

Mēs esam pārliecināti par mūsu produktu uzticamību un tas ir iemesls, kāpēc mēs dodam 5 gadu garantiju visiem mūsu produktiem.



## Savlaicīgas piegādes

Mūsu centrālās noliktavas atrodas Igaunijā, Lietuvā, Polijā un Čehijā. Preces var tikt nosūtītas no jebkuras no šīm noliktavām. Atkarībā no galamērķa atrašanās vietas ekspress piegādes laiks var būt 24 h vai pat pāris stundas. Tādējādi mēs nodrošinām, ka klienti saņems savas preces tieši vajadzīgajā laikā.



## Ātra pretenziju izskatīšana

Mēs atbildam uz visām mūsu klientu prasībām cik ātri vien iespējams. Atšķirībā no lielajām korporācijām mēs varam atrisināt tehniskās problēmas ļoti ātri, jo mūsu organizācijā ir maz vadības līmeņu - komunikācija starp dažādām valstīm un darbiniekiem notiek ātri un tieši, katra produkta ražošanas speciālists vienmēr ir tikai maksimums divu kontaktu attālumā no klienta.

## Mūsu solījums: Morek zīmola izstrādājumi ir kvalitatīvi izstrādājumi. Mēs nekad nepieļausim kompromisu šajā jomā

Viens no pamatprincipiem uzņēmuma darbībai ir solījums, ka visi darbinieki zina pamatojoties uz ko tiek izvēlēti izstrādājumi un kam ir paredzēti pakalpojumi. Saskaņā ar to klients var veikt savu svarīgāko izvēli - vai preces un pakalpojumi šajā uzņēmumā ir domāti viņam vai nē.

Mūsu solījums ir, ka Morek zīmola izstrādājumi ir kvalitatīvi. Tā kā šis ir mūsu biznesa panākumu pamats, tad mēs nekad neatkāpsimies no šī solījuma.



## Konfliktu minerālu politika

Morek grupa atbalsta mērķi izbeigt vardarbību, cilvēktiesību pārkāpumus un vides izpostīšanu KDR. Mēs izpildām visas prasības, kas piemērojamas mūsu grupai saskaņā ar ASV "Konfliktu izrakteņu" noteikumiem un sekos ES likumiem saskaņā ar "Konfliktu derīgo izrakteņu" regulu, tiklīdz to apstiprinās.

<b>Plastmasas kabeļu ievadi</b>	<b>5</b>
Poliamīda kabeļu ievadi, standarta	6
Poliamīda kabeļu ievadi, samazināti	8
Poliamīda kabeļu ievadi. Spirāles tips	9
Poliamīda aizbāžņi	10
Fiksācijas uzgriežņi no poliamīda	11
Aizsardzības aizbāžņi	13
<b>Metāla kabeļu ievadi</b>	<b>14</b>
Metāla kabeļu ievadi, standarta, misiņš	15
Metāla kabeļu ievadi, standarta, nerūsējošs tērauds	16
Metāla kabeļu ievadi, mini, misiņš	17
Metāla kabeļu ievadi, EMC, misiņš	18
Metāla kabeļu ievadi, speciālie izmēri, misiņš	19
Skrūvējami aizbāžņi, misiņš	20
Metāla fiksācijas uzgriežņi, misiņš	21
Metāla fiksācijas uzgriežņi, nerūsējošs tērauds	22
Metāla fiksācijas uzgriežņi, EMC, misiņš/nerūsējošs tērauds	23
<b>Pretkondensāta ievadi</b>	<b>24</b>
Pretkondensāta ievadi no metāla	25
Pretkondensāta aizbāžņi no plastmasas	27
Pretkondensāta aizbāžņi no metāla	28

# Plastmasas kabeļu ievadi

| IP68

| Poliamīds

| Vibrācijas- un UV-noturīgi

| Halogēnu brīvi

| Viegli montējami



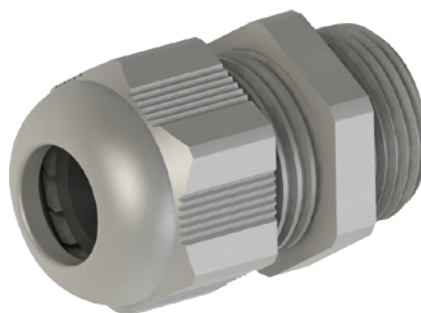
**Tehniskā specifikācija**

**Materiāls**

- Uzgrieznis un korpuss: Poliamīds PA6 V2
- Blīvējuma gredzens: TPV

**Īpašības**

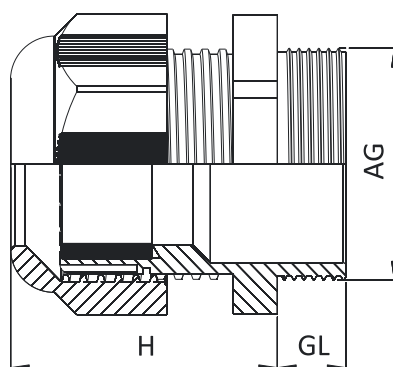
- Savienojošā vītne: M-vītne (EN 60423) / PG (DIN 40430)
- Aizsardzības klase: IP68 līdz 5 bāriem
- Temperatūras diapazons: -20 °C +100 °C; -30 °C +150 °C (īslaicīgs)
- Noturīgi pret vibrācijām
- UV izturīgi
- Viegli montējami
- Halogēnbrīvi



Pasūtīšanas kods	Vītne (AG)	Krāsa	Nokrāsa	Izmēri (mm)		Uzgriežņu atslēga (mm)	Kabeļa diametrs (mm)	Svars (g)	Iepakojums (gab)
				H	GL				
MBP2ST12L0	M 12 x 1,5	Pelēka ●	RAL 7035	24	8	15	3-6,5	3,5	100
MBP2ST12G0		Pelēka ●	RAL 7001						
MBP2ST12B0		Melna ●	RAL 9005						
MBP2ST16L0	M 16 x 1,5	Pelēka ●	RAL 7035	28	8	19	4-8	5,85	100
MBP2ST16G0		Pelēka ●	RAL 7001						
MBP2ST16B0		Melna ●	RAL 9005						
MBP2ST16L1	M 16 x 1,5	Pelēka ●	RAL 7035	29	10	22	5-10	8,15	100
MBP2ST16G1		Pelēka ●	RAL 7001						
MBP2ST16B1		Melna ●	RAL 9005						
MBP2ST20L0	M 20 x 1,5	Pelēka ●	RAL 7035	29	10	24	6-12	10,35	100
MBP2ST20G0		Pelēka ●	RAL 7001						
MBP2ST20B0		Melna ●	RAL 9005						
MBP2ST20L1	M 20 x 1,5	Pelēka ●	RAL 7035	29	10	24	4-10	10,55	100
MBP2ST20G1		Pelēka ●	RAL 7001						
MBP2ST20B1		Melna ●	RAL 9005						
MBP2ST20L2	M 20 x 1,5	Pelēka ●	RAL 7035	33	10	27	10-14	13,11	100
MBP2ST20G2		Pelēka ●	RAL 7001						
MBP2ST20B2		Melna ●	RAL 9005						
MBP2ST25L0	M 25 x 1,5	Pelēka ●	RAL 7035	38	10	33	13-18	21	50
MBP2ST25G0		Pelēka ●	RAL 7001						
MBP2ST25B0		Melna ●	RAL 9005						
MBP2ST32L0	M 32 x 1,5	Pelēka ●	RAL 7035	41	10	42	18-25	36,4	25
MBP2ST32G0		Pelēka ●	RAL 7001						
MBP2ST32B0		Melna ●	RAL 9005						
MBP2ST40L0	M 40 x 1,5	Pelēka ●	RAL 7035	51	10	53	22-32	66,45	10
MBP2ST40G0		Pelēka ●	RAL 7001						
MBP2ST40B0		Melna ●	RAL 9005						
MBP2ST50L0	M 50 x 1,5	Pelēka ●	RAL 7035	53	18	60	30-38	88,11	5
MBP2ST50G0		Pelēka ●	RAL 7001						
MBP2ST50B0		Melna ●	RAL 9005						
MBP2ST63L0	M 63 x 1,5	Pelēka ●	RAL 7035	55	18	70	34-44	98	5
MBP2ST63G0		Pelēka ●	RAL 7001						
MBP2ST63B0		Melna ●	RAL 9005						

Pasūtīšanas kods	Vītne (AG)	Krāsa	Nokrāsa	Izmēri (mm)		Uzgriežņu atslēga (mm)	Kabeļa diametrs (mm)	Svars (g)	Iepakojums (gab)
				H	GL				
MBP1ST07L0	PG 7	Pelēka ●	RAL 7035	24	8	15	3-6,5	3,6	100
MBP1ST07G0		Pelēka ●	RAL 7001						
MBP1ST07B0		Melna ●	RAL 9005						
MBP1ST09L0	PG 9	Pelēka ●	RAL 7035	28	8	19	4-8	5,8	100
MBP1ST09G0		Pelēka ●	RAL 7001						
MBP1ST09B0		Melna ●	RAL 9005						
MBP1ST11L0	PG 11	Pelēka ●	RAL 7035	29	8	22	5-10	7,8	100
MBP1ST11G0		Pelēka ●	RAL 7001						
MBP1ST11B0		Melna ●	RAL 9005						
MBP1ST13L0	PG 13,5	Pelēka ●	RAL 7035	29	9	24	6-12	9,1	100
MBP1ST13G0		Pelēka ●	RAL 7001						
MBP1ST13B0		Melna ●	RAL 9005						
MBP1ST13L1	PG 13,5	Pelēka ●	RAL 7035	29	9	24	4-10	9,3	100
MBP1ST13G1		Pelēka ●	RAL 7001						
MBP1ST13B1		Melna ●	RAL 9005						
MBP1ST16L0	PG 16	Pelēka ●	RAL 7035	33	9	27	10-14	12	100
MBP1ST16G0		Pelēka ●	RAL 7001						
MBP1ST16B0		Melna ●	RAL 9005						
MBP1ST21L0	PG 21	Pelēka ●	RAL 7035	38	11	33	13-18	19,6	50
MBP1ST21G0		Pelēka ●	RAL 7001						
MBP1ST21B0		Melna ●	RAL 9005						
MBP1ST29L0	PG 29	Pelēka ●	RAL 7035	41	11	42	18-25	32,7	25
MBP1ST29G0		Pelēka ●	RAL 7001						
MBP1ST29B0		Melna ●	RAL 9005						
MBP1ST36L0	PG 36	Pelēka ●	RAL 7035	51	13	53	22-32	65,5	10
MBP1ST36G0		Pelēka ●	RAL 7001						
MBP1ST36B0		Melna ●	RAL 9005						
MBP1ST42L0	PG 42	Pelēka ●	RAL 7035	53	13	60	30-38	78,3	5
MBP1ST42G0		Pelēka ●	RAL 7001						
MBP1ST42B0		Melna ●	RAL 9005						
MBP1ST48L0	PG 48	Pelēka ●	RAL 7035	55	14	65	34-44	89,1	5
MBP1ST48G0		Pelēka ●	RAL 7001						
MBP1ST48B0		Melna ●	RAL 9005						

## Izmēri





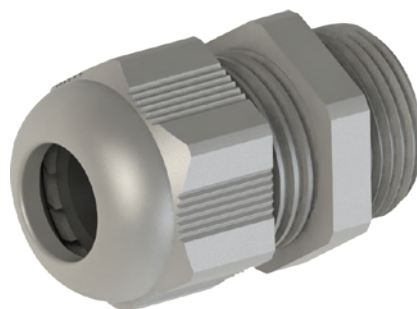
**Tehniskā specifikācija**

**Materiāls**

- Uzgrieznis un korpuss: Poliamīds PA6 V2
- Blīvējuma gredzens: TPV

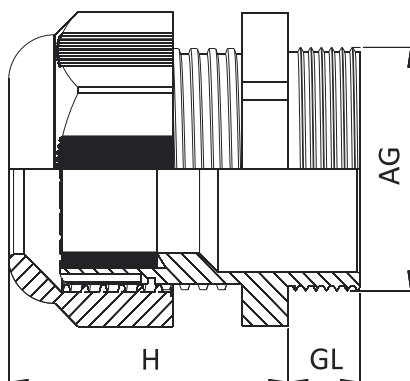
**Īpašības**

- Savienojošā vītne: M-vītne (EN 60423)
- Aizsardzības klase: IP68 līdz 5 bāriem
- Temperatūras diapazons: -20 °C +100 °C; -30 °C +150 °C (īslaicīgs)
- Plašam kabeļu diapazonam
- Noturīgi pret vibrācijām
- UV izturīgi
- Viegli montējami
- Halogēnbrīvi



Pasūtīšanas kods	Vītne (AG)	Krāsa	Nokrāsa	Izmēri (mm)		Uzgriežņu atslēga (mm)	Kabeļa diametrs (mm)	Svars (g)	Iepakojums (gab)
				H	GL				
MBP2EM25L0	M 25 x 1,5	Pelēka	RAL 7035	35	10	29	11-17	14	50
MBP2EM25L1	M 25 x 1,5	Pelēka	RAL 7035	35	10	29	9-14	15	50
MBP2EM32L0	M 32 x 1,5	Pelēka	RAL 7035	40	10	36	15-21	24	30
MBP2EM40L0	M 40 x 1,5	Pelēka	RAL 7035	43	10	46	19-28	40	20

Izmēri



## Tehniskā specifikācija

### Materiāls

- Uzgrieznis un korpus: Poliamīds PA6 V2
- Blīvējuma gredzens: TPV speciālais blīvējums izturīgs pret liekšanu

### Īpašības

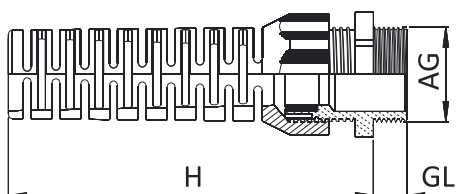
- Savienojošā vītne: M-vītne (EN 60423) / PG (DIN 40430)
- Aizsardzības klase: IP68 līdz 5 bāriem
- Temperatūras diapazons: -20 °C +100 °C; -30 °C +150 °C (īslaicīgs)
- Ar spirālveida augšdaļu aizsardzībai pret pārlietu izliekšanu
- Ļoti kustīgiem elastīgiem kabeļiem
- Noturīgi pret vibrācijām
- UV izturīgi
- Viegli montējami
- Halogēnbrīvi



Pasūtīšanas kods	Vītne (AG)	Krāsa	Nokrāsa	Izmēri (mm)		Uzgriežņu atslēga (mm)	Kabeļa diametrs (mm)	Svars (g)	Iepakojums (gab)
				H	GL				
MBP2BR12L0	M 12 x 1,5	Pelēka	RAL 7035	57	8	15	3-6,5	4,4	100
MBP2BR16L0	M 16 x 1,5	Pelēka	RAL 7035	70	8	19	4-8	7,8	100
MBP2BR16L1	M 16 x 1,5	Pelēka	RAL 7035	81	10	22	5-10	11,3	50
MBP2BR20L0	M 20 x 1,5	Pelēka	RAL 7035	89	10	24	6-12	14,9	50
MBP2BR20L1	M 20 x 1,5	Pelēka	RAL 7035	107	10	27	10-14	20,1	50
MBP2BR25L0	M 25 x 1,5	Pelēka	RAL 7035	124	10	33	13-18	34,8	25

Pasūtīšanas kods	Vītne (AG)	Krāsa	Nokrāsa	Izmēri (mm)		Uzgriežņu atslēga (mm)	Kabeļa diametrs (mm)	Svars (g)	Iepakojums (gab)
				H	GL				
MBP1BR07L0	PG 7	Pelēka	RAL 7035	57	8	15	3-6,5	4,2	100
MBP1BR09L0	PG 9	Pelēka	RAL 7035	70	8	19	4-8	7,4	100
MBP1BR11L0	PG 11	Pelēka	RAL 7035	81	8	22	5-10	10,8	50
MBP1BR13L0	PG 13,5	Pelēka	RAL 7035	89	9	24	6-12	14	50
MBP1BR16L0	PG 16	Pelēka	RAL 7035	107	9	27	10-14	20,5	50
MBP1BR21L0	PG 21	Pelēka	RAL 7035	124	11	33	13-18	33,7	25

## Izmēri



**Tehniskā specifikācija**

**Materiāls**

- Aizbāznis: Poliamīds PA6 V2
- Blīvējuma gredzens: NBR (pēc pieprasījuma)

**Īpašības**

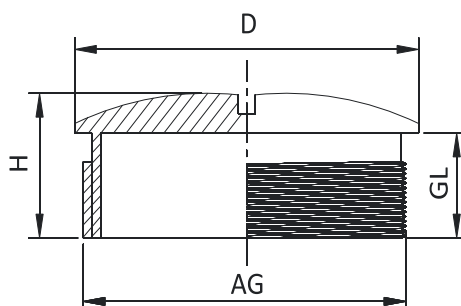
- Neizmanto tām atverēm ar vītņēm
- Savienojošā vītne: M-vītne (EN 60423) / PG (DIN 40430)
- Aizsardzības klase: IP54 / IP68 (ar o-blīvējuma gredzenu)
- Temperatūras diapazons: -20 °C +100 °C; -30 °C +150 °C (īslaicīgs)
- UV izturīgi
- Halogēnbrīvi



Pasūtīšanas kods	Vītne (AG)	Krāsa	Nokrāsa	Izmēri (mm)			Svars (g)	Iepakojums (gab)
				H	GL	D		
MBP2BS12L0	M 12 x 1,5	Pelēka ●	RAL 7035	8,5	6	15	0,66	1000
MBP2BS16L0	M 16 x 1,5	Pelēka ●	RAL 7035	10	7	20	1,27	1000
MBP2BS20L0	M 20 x 1,5	Pelēka ●	RAL 7035	10	7	24	1,75	500
MBP2BS25L0	M 25 x 1,5	Pelēka ●	RAL 7035	14	10	30	3,55	300
MBP2BS32L0	M 32 x 1,5	Pelēka ●	RAL 7035	14	10	37	4,85	200
MBP2BS40L0	M 40 x 1,5	Pelēka ●	RAL 7035	15	10	48	9,11	100

Pasūtīšanas kods	Vītne (AG)	Krāsa	Nokrāsa	Izmēri (mm)			Svars (g)	Iepakojums (gab)
				H	GL	D		
MBP1BS07L0	PG 7	Pelēka ●	RAL 7035	8	6	15	0,66	1000
MBP1BS09L0	PG 9	Pelēka ●	RAL 7035	8,2	6	19	0,9	1000
MBP1BS11L0	PG 11	Pelēka ●	RAL 7035	8,5	6	22	1,27	500
MBP1BS13L0	PG 13,5	Pelēka ●	RAL 7035	8,5	6	25	1,44	500
MBP1BS16L0	PG 16	Pelēka ●	RAL 7035	8,5	6	27	1,75	500
MBP1BS21L0	PG 21	Pelēka ●	RAL 7035	12	8	33	3,55	300
MBP1BS29L0	PG 29	Pelēka ●	RAL 7035	11,3	8	44	4,85	200
MBP1BS36L0	PG 36	Pelēka ●	RAL 7035	14,3	10	55	9,11	100

Izmēri



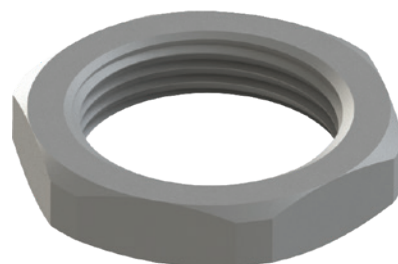
## Tehniskā specifikācija

### Materiāls

- Sešstūra fiksācijas uzgriežnis: Poliamīds PA6 V2 + 30% GF
- Savienojošā vītne: M-vītne (EN 60423) / PG (DIN 40430)

### Īpašības

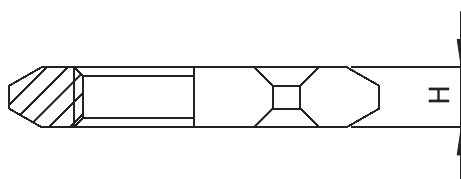
- Kabeļu ievadu pievilkšanai
- Temperatūras diapazons: -20 °C +100 °C; -30 °C +150 °C (īslaicīgs)
- UV izturīgi
- Halogēnbrīvi



Pasūtīšanas kods	Vītne (AG)	Krāsa	Nokrāsa	Izmēri (mm)		Svars (g)	Iepakojums (gab)
				H	Uzgriežņu atslēga (mm)		
MBP2LS12L0	M 12 x 1,5	Pelēka ●	RAL 7035	5	18	1,05	100
MBP2LS12G0		Pelēka ●	RAL 7001				
MBP2LS12B0		Melna ●	RAL 9005				
MBP2LS16L0	M 16 x 1,5	Pelēka ●	RAL 7035	5	22	1,3	100
MBP2LS16G0		Pelēka ●	RAL 7001				
MBP2LS16B0		Melna ●	RAL 9005				
MBP2LS20L0	M 20 x 1,5	Pelēka ●	RAL 7035	6	26	2	100
MBP2LS20G0		Pelēka ●	RAL 7001				
MBP2LS20B0		Melna ●	RAL 9005				
MBP2LS25L0	M 25 x 1,5	Pelēka ●	RAL 7035	6	32	3	50
MBP2LS25G0		Pelēka ●	RAL 7001				
MBP2LS25B0		Melna ●	RAL 9005				
MBP2LS32L0	M 32 x 1,5	Pelēka ●	RAL 7035	7	41	5,86	25
MBP2LS32G0		Pelēka ●	RAL 7001				
MBP2LS32B0		Melna ●	RAL 9005				
MBP2LS40L0	M 40 x 1,5	Pelēka ●	RAL 7035	7	50	11	10
MBP2LS40G0		Pelēka ●	RAL 7001				
MBP2LS40B0		Melna ●	RAL 9005				
MBP2LS50L0	M 50 x 1,5	Pelēka ●	RAL 7035	8	60	13	5
MBP2LS50G0		Pelēka ●	RAL 7001				
MBP2LS50B0		Melna ●	RAL 9005				
MBP2LS63L0	M 63 x 1,5	Pelēka ●	RAL 7035	8	75	17,5	5
MBP2LS63G0		Pelēka ●	RAL 7001				
MBP2LS63B0		Melna ●	RAL 9005				

Pasūtīšanas kods	Vītne (AG)	Krāsa	Nokrāsa	Izmēri (mm)		Svars (g)	Iepakojums (gab)
				H	Uzgriežņu atslēga (mm)		
MBP1LS07L0	PG 7	Pelēka ●	RAL 7035	5	19	1,2	100
MBP1LS07G0		Pelēka ●	RAL 7001				
MBP1LS07B0		Melna ●	RAL 9005				
MBP1LS09L0	PG 9	Pelēka ●	RAL 7035	5	22	1,2	100
MBP1LS09G0		Pelēka ●	RAL 7001				
MBP1LS09B0		Melna ●	RAL 9005				
MBP1LS09L1	PG 9	Pelēka ●	RAL 7035	5	19	1,2	100
MBP1LS09G1		Pelēka ●	RAL 7001				
MBP1LS09B1		Melna ●	RAL 9005				
MBP1LS11L0	PG 11	Pelēka ●	RAL 7035	5	24	1,5	100
MBP1LS11G0		Pelēka ●	RAL 7001				
MBP1LS11B0		Melna ●	RAL 9005				
MBP1LS13L0	PG 13,5	Pelēka ●	RAL 7035	6	27	2,37	100
MBP1LS13G0		Pelēka ●	RAL 7001				
MBP1LS13B0		Melna ●	RAL 9005				
MBP1LS16L0	PG 16	Pelēka ●	RAL 7035	6	30	3	100
MBP1LS16G0		Pelēka ●	RAL 7001				
MBP1LS16B0		Melna ●	RAL 9005				
MBP1LS21L0	PG 21	Pelēka ●	RAL 7035	7	36	4,5	50
MBP1LS21G0		Pelēka ●	RAL 7001				
MBP1LS21B0		Melna ●	RAL 9005				
MBP1LS29L0	PG 29	Pelēka ●	RAL 7035	7	46	6,21	25
MBP1LS29G0		Pelēka ●	RAL 7001				
MBP1LS29B0		Melna ●	RAL 9005				
MBP1LS36L0	PG 36	Pelēka ●	RAL 7035	8	60	14	10
MBP1LS36G0		Pelēka ●	RAL 7001				
MBP1LS36B0		Melna ●	RAL 9005				
MBP1LS42L0	PG 42	Pelēka ●	RAL 7035	8	65	15	5
MBP1LS42G0		Pelēka ●	RAL 7001				
MBP1LS42B0		Melna ●	RAL 9005				
MBP1LS48L0	PG 48	Pelēka ●	RAL 7035	8	70	18	5
MBP1LS48G0		Pelēka ●	RAL 7001				
MBP1LS48B0		Melna ●	RAL 9005				

Izmēri



## Tehniskā specifikācija

### Materiāls

- Poliamīds PA6
- Temperatūras diapazons: -20 °C +100 °C



Pasūtīšanas kods	PG vītne	M vītne	Krāsa	Nokrāsa
MBP0PT07B0	PG 7	M 12 x 1,5	Melna ●	RAL 9005
MBP0PT09B0	PG 9	M 16 x 1,5	Melna ●	RAL 9005
MBP0PT11B0	PG 11	M 16 x 1,5	Melna ●	RAL 9005
MBP0PT13B0	PG 13,5	M 20 x 1,5	Melna ●	RAL 9005
MBP0PT16B0	PG 16	M 20 x 1,5	Melna ●	RAL 9005
MBP0PT21B0	PG 21	M 25 x 1,5	Melna ●	RAL 9005
MBP0PT29B0	PG 29	M 32 x 1,5	Melna ●	RAL 9005
MBP0PT36B0	PG 36	M 40 x 1,5	Melna ●	RAL 9005
MBP0PT42B0	PG 42	M 50 x 1,5	Melna ●	RAL 9005
MBP0PT48B0	PG 48	M 63 x 1,5	Melna ●	RAL 9005

# Metāla kabeļu ievadi

## | IP68

## | Misiņš, nerūsējošs | tērauds

| Vibrācijas- un UV-noturīgi

| Smagiem apstākļiem

| Viegli montējami



## Tehniskā specifikācija

### Materiāls

- Uzgrieznis un korpus: nikelēts misiņš
- Iespīlēšanas ieliktnis: Poliamīds PA6 V2
- Blīvējuma gredzens: TPV
- O-blīvēšanas gredzens: NBR

### Īpašības

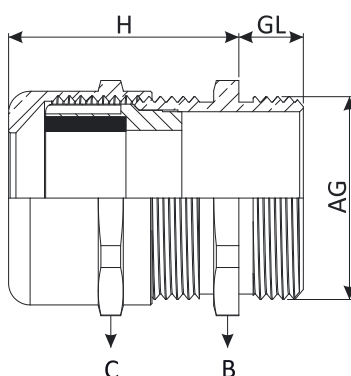
- Savienojošā vītne: M-vītne (EN 60423) / PG (DIN 40430)
- Aizsardzības klase: IP68 līdz 5 bāriem
- Temperatūras diapazons: -20 °C +100 °C;  
-40 °C +150 °C (īslaicīgs)
- Viegli montējami
- Pieejami ar garu vītņi
- Ar teicamu pretvilces izturību



Pasūtīšanas kods	Vītne (AG)	Izmēri (mm)		Uzgriežņu atslēga B (mm)	Uzgriežņu atslēga C (mm)	Kabeļa diametrs (mm)	Svars (g)	Iepakojums (gab)
		H	GL					
MBM2ST12E0	M 12 x 1,5	22	6	14	14	3-6,5	12	100
MBM2ST16E0	M 16 x 1,5	23	7	18	17	4-8	18,4	50
MBM2ST20E0	M 20 x 1,5	26,5	8	22	22	6-12	29,2	50
MBM2ST20E1	M 20 x 1,5	26,5	8	22	22	4-10	30,05	50
MBM2ST25E0	M 25 x 1,5	28	8	27	24	10-14	36	25
MBM2ST30E0	M 32 x 1,5	31,5	9	34	30	13-18	67	20
MBM2ST40E0	M 40 x 1,5	38	9	43	40	18-25	138,6	10
MBM2ST50E0	M 50 x 1,5	43	9	55	50	22-32	231,4	5
MBM2ST63E0	M 63 x 1,5	48	14	68	64	33-44	414,4	5

Pasūtīšanas kods	Vītne (AG)	Izmēri (mm)		Uzgriežņu atslēga (mm)	Kabeļa diametrs (mm)	Svars (g)	Iepakojums (gab)
		H	GL				
MBM1ST07E0	PG 7	22	6	14	3-6,5	11,8	100
MBM1ST09E0	PG 9	23	6	17	4-8	16,6	50
MBM1ST11E0	PG 11	24,5	6	20	5-10	23,2	50
MBM1ST13E0	PG 13,5	26,5	6,5	22	6-12	29,6	50
MBM1ST13E1	PG 13,5	26,5	6,5	22	4-10	29,8	50
MBM1ST16E0	PG 16	28	6,5	24	10-14	31,6	50
MBM1ST21E0	PG 21	31,5	7	30	13-18	55	25
MBM1ST29E0	PG 29	38	8	40	18-25	115,6	20
MBM1ST36E0	PG 36	43	10	50	22-32	198,4	10
MBM1ST42E0	PG 42	47	12	57	30-38	231,8	5
MBM1ST48E0	PG 48	48	14	64	33-44	344,8	5

## Izmēri





## Tehniskā specifikācija

### Materiāls

- Uzgrieznis un korpus: Nerūsējošs tērauds (1.4305 / AISI303-1.4404 / AISI316L)
- Iespīlēšanas ieliktnis: Poliamīds PA6 V2
- Blīvējuma gredzens: TPV
- O-blīvēšanas gredzens: NBR

### Īpašības

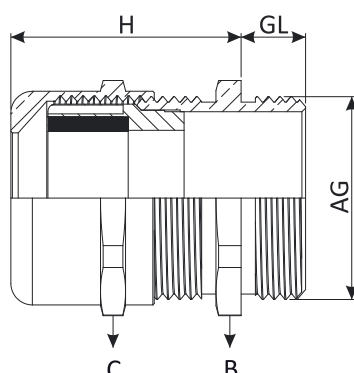
- Savienojošā vītne: M-vītne (EN60423) / PG (DIN 40430)
- Aizsardzības klase: IP68 - 5 bar
- Temperatūras diapazons: -20 °C +100 °C; -40 °C +150 °C (īslaicīgs)
- Augsta izturība pret koroziju
- Gludas virsmas
- Viegli montējami
- Pārtikas, farmācijas rūpniecības un kuģniecības pielietojums



Pasūtīšanas kods	Vītne (AG)	Izmēri (mm)		Uzgriežņu atslēga B (mm)	Uzgriežņu atslēga C (mm)	Kabeļa diametrs (mm)	Svars (g)	Iepakojums (gab)
		H	GL					
MBS2ST12E0	M 12 x 1,5	22	6	14	14	3-6,5	12,5	100
MBS2ST16E0	M 16 x 1,5	23	7	18	17	4-8	18,5	50
MBS2ST20E0	M 20 x 1,5	26,5	8	22	22	6-12	26	50
MBS2ST20E1	M 20 x 1,5	26,5	8	22	22	4-10	26,2	50
MBS2ST25E0	M 25 x 1,5	28	8	27	24	10-14	41	25
MBS2ST32E0	M 32 x 1,5	31,5	9	36	30	13-18	70	20
MBS2ST40E0	M 40 x 1,5	38	9	46	41	18-25	144,5	10
MBS2ST50E0	M 50 x 1,5	43	9	55	50	22-32	255	5
MBS2ST63E0	M 63 x 1,5	48	14	70	65	33-44	395,6	5

Pasūtīšanas kods	Vītne (AG)	Izmēri (mm)		Uzgriežņu atslēga (mm)	Kabeļa diametrs (mm)	Svars (g)	Iepakojums (gab)
		H	GL				
MBS1ST07E0	PG 7	22	6	14	3-6,5	12,5	100
MBS1ST09E0	PG 9	23	6	17	4-8	16,6	50
MBS1ST11E0	PG 11	24,5	6	22	5-10	23,2	50
MBS1ST13E0	PG 13,5	26,5	6,5	22	6-12	29,6	50
MBS1ST13E1	PG 13,5	26,5	6,5	22	4-10	29,8	50
MBS1ST16E0	PG 16	28	6,5	24	10-14	31,6	50
MBS1ST21E0	PG 21	31,5	7	30	13-18	55	25
MBS1ST29E0	PG 29	38	8	41	18-25	115,6	20
MBS1ST36E0	PG 36	43	10	50	32-32	145	10
MBS1ST42E0	PG 42	47	12	60	30-38	255	5
MBS1ST48E0	PG 48	48	14	65	33-34	345	5

## Izmēri



## Tehniskā specifikācija

### Materiāls

- Uzgrieznis un korpuss: niķelēts misiņš
- Blīvējuma gredzens: TPV / silikons / EPDM
- O-blīvēšanas gredzens: NBR / TPV / silikons / EPDM

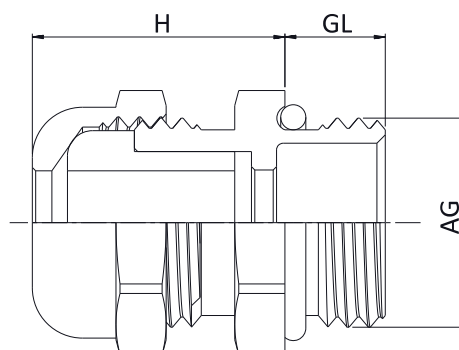
### Īpašības

- Savienojošā vītne: M-vītne (EN60423) / PG (DIN 40430)
- Aizsardzības klase: IP68 līdz 3 bāriem
- Temperatūras diapazons: -20 °C +100 °C;  
-40 °C +150 °C
- Viegli montējami
- Pieejami ar garu vītņi
- Apgaismošanas nozarē



Pasūtīšanas kods	Vītne (AG)	Izmēri (mm)		Uzgriežņu atslēga (mm)	Kabeļa diametrs (mm)	Iepakojums (gab)
		H	GL			
MBM2MI06E0	M 6 x 1,0	10,5	6	8	2-3	100
MBM2MI08E0	M 8 x 1,25	15	6	14	2-4	100
MBM2MI08E1	M 8 x 1,25	15	6	11	3-5	100
MBM2MI10E0	M 10 x 1,5	15	6	14	2-4	100
MBM2MI10E1	M 10 x 1,5	15	6	14	3-6	100
MBM2MI10E2	M 10 x 1,5	14,5	6	12	4-6	100
MBM2MI12E0	M 12 x 1,5	15	6	14	2-4	100
MBM2MI12E1	M 12 x 1,5	15	6	14	3-6	100
MBM1MI07E0	PG 7	15	6	14	2-4	100
MBM1MI07E1	PG 7	15	6	14	3-6	100
MBM1MI09E0	PG 9	16,5	6	17	4-6	100
MBM1MI09E1	PG 9	16,5	6	17	6-8	100

## Izmēri



**Tehniskā specifikācija**

**Materiāls**

- Uzgriežnis un korpuss: niķelēts misiņš
- Iespīlēšanas ieliktnis: Poliamīds PA6 V2
- Blīvējuma gredzens: TPV
- EMC atspere: AISI301
- O-blīvēšanas gredzens: NBR

**Īpašības**

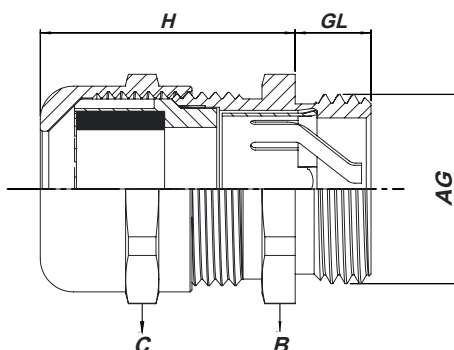
- Savienojošā vītne: M-vītne (EN60423) / PG (DIN 40430)
- Aizsardzības klase: IP68 - 5 bar
- Temperatūras diapazons: -20 °C +100 °C; -40 °C +150 °C
- Viegli montējami
- Kabeļiem ar ekranējumu
- Piemērots kabeļiem ar iekšējo apvalku un bez tā
- Ļoti vadītspējīgs



Pasūtīšanas kods	Vītne (AG)	Izmēri (mm)		Uzgriežņu atslēga B (mm)	Uzgriežņu atslēga C (mm)	Kabeļa diametrs (mm)	Svars (g)	Iepakojums (gab)
		H	GL					
MBM2EC12E0	M 12 x 1,5	22	6	14	14	3-6,5	12,5	100
MBM2EC16E0	M 16 x 1,5	23	7	18	17	4-8	18,5	50
MBM2EC20E0	M 20 x 1,5	26,5	8	22	22	6-12	26,5	50
MBM2EC25E0	M 25 x 1,5	28	8	27	24	10-14	42	25
MBM2EC32E0	M 32 x 1,5	32,5	9	34	30	13-18	72,5	20
MBM2EC40E0	M 40 x 1,5	38	9	43	40	18-25	144,5	10
MBM2EC50E0	M 50 x 1,5	48	9	55	50	22-32	255	5
MBM2EC63E0	M 63 x 1,5	53	14	68	64	34-44	395,5	5

Pasūtīšanas kods	Vītne (AG)	Izmēri (mm)		Uzgriežņu atslēga (mm)	Kabeļa diametrs (mm)	Svars (g)	Iepakojums (gab)
		H	GL				
MBM1EC07E0	PG 7	22	6	14	3-6,5	16,5	100
MBM1EC09E0	PG 9	23	6	17	4-8	18,5	50
MBM1EC11E0	PG 11	26	6	20	5-10	25	50
MBM1EC13E0	PG 13,5	26,5	6,5	22	6-12	30	50
MBM1EC16E0	PG 16	28	6,5	24	10-14	37	50
MBM1EC21E0	PG 21	32,5	7	30	13-18	62,5	25
MBM1EC29E0	PG 29	38	8	40	18-25	128	20
MBM1EC36E0	PG 36	48	9	50	22-32	232,5	10
MBM1EC42E0	PG 42	48	12	58	30-38	252,5	5
MBM1EC48E0	PG 48	52	14	64	34-44	355	5

Izmēri



## Tehniskā specifikācija

### Materiāls

- Uzgrieznis un korpus: niķelēts misiņš
- Blīvējuma gredzens: EPDM
- O-blīvēšanas gredzens: NBR - TPV

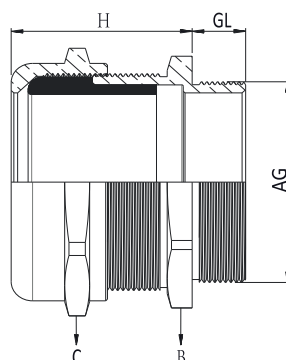
### Īpašības

- Savienojošā vītne: M-vītne (EN60423)
- Aizsardzības klase: IP68
- Temperatūras diapazons: -20 °C +100 °C;  
-40 °C +150 °C
- Augsta izturība pret triecieniem un temperatūru
- Viegli montējami
- Plašs kabeļu klāsts
- Liela diametra kabeļi



Pasūtīšanas kods	Vītne (AG)	Izmēri (mm)		Uzgriežņu atslēga B (mm)	Uzgriežņu atslēga C (mm)	Kabeļa diametrs (mm)	Svars (g)	Iepakojums (gab)
		H	GL					
MBM2XL63E0	M 63 x 1,5	48	15	70	75	45-55	515	5
MBM2XL75E0	M 75 x 1,5	48	20	85	75	45-55	700	2
MBM2XL75E1	M 75 x 1,5	58	20	90	90	50-63	700	2
MBM2XL80E0	M 80 x 2,0	58	20	90	90	50-63	870	2
MBM2XL90E0	M 90 x 2,0	61	20	100	100	60-70	1109	2
MBM3XL21E0	2 ½"	48	20	85	75	45-55	590,2	2
MBM3XL21E1	2 ½"	58	20	90	90	50-63	950	2
MBM3XL30E0	3"	61	20	100	100	60-70	1093,4	2

## Izmēri



**Tehniskā specifikācija**

**Materiāls**

- Skrūvējami aizbāžņi no niķelēta misiņa
- Blīvējuma gredzens: NBR

**Īpašības**

- Savienojošā vītne: M-vītne (EN60423) / PG (DIN 40430)
- Aizsardzības klase: IP68
- Temperatūras diapazons: -40 °C +100 °C
- Neizmantojām atverēm ar vītnēm
- Montāža ar skrūvgriezi
- Mašīnu un iekārtu ražošana
- Elektromotoru ražošana



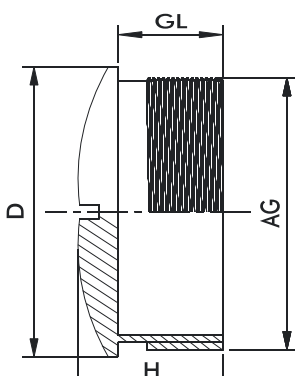
Izmēri (mm)

Pasūtīšanas kods	Thread (AG)	Izmēri (mm)			Svars (g)	Iepakojums (gab)
		H	GL	D		
MBM2BS12E0	M 12 x 1,5	7,5	5	14	4,5	100
MBM2BS16E0	M 16 x 1,5	8	5	18	5,3	50
MBM2BS20E0	M 20 x 1,5	9,5	6,5	22	14,5	50
MBM2BS25E0	M 25 x 1,5	11	7	28	17	25
MBM2BS32E0	M 32 x 1,5	12	8	35	24,6	20
MBM2BS40E0	M 40 x 1,5	13	8,5	44	40,4	10
MBM2BS50E0	M 50 x 1,5	15	9	54	56,2	10
MBM2BS63E0	M 63 x 1,5	16	10	67	102,6	5

Izmēri (mm)

Pasūtīšanas kods	Vītne (AG)	Izmēri (mm)			Svars (g)	Iepakojums (gab)
		H	GL	D		
MBM1BS07E0	PG 7	8	5	14	3,7	100
MBM1BS09E0	PG 9	9	6	17	5,4	50
MBM1BS11E0	PG 11	9	6	20	7,9	50
MBM1BS13E0	PG 13,5	9,5	6,5	22	9,8	50
MBM1BS16E0	PG 16	9,5	6,5	24	15	50
MBM1BS21E0	PG 21	11	7	30	18,9	25
MBM1BS29E0	PG 29	12	8	39	69,4	20
MBM1BS36E0	PG 36	15	9	50	62,5	10
MBM1BS42E0	PG 42	16	10	57	86,1	5
MBM1BS48E0	PG 48	16	10	64	96,6	5

Izmēri



## Tehniskā specifikācija

### Materiāls

- Sešstūra fiksācijas uzgriežnis: niķelēts misiņš
- Savienojošā vītne: M-vītne (EN60423) / PG (DIN 40430)
- Temperatūras diapazons: -60 °C +200 °C

### Īpašības

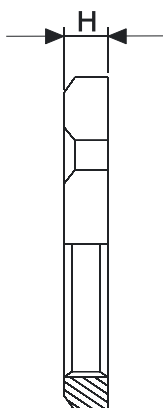
- Kabeļu ievadu pievilkšanai



Pasūtīšanas kods	Vītne (AG)	Izmēri (mm)		Svars (g)	Iepakojums (gab)
		H	Uzgriežņu atslēga (mm)		
MBM2LS12E0	M 12 x 1,5	2,8	15	1,6	100
MBM2LS16E0	M 16 x 1,5	3	19	3	50
MBM2LS20E0	M 20 x 1,5	3,5	24	5,4	50
MBM2LS25E0	M 25 x 1,5	3,5	30	8,2	25
MBM2LS32E0	M 32 x 1,5	4	36	10,6	20
MBM2LS40E0	M 40 x 1,5	4	45	16,4	10
MBM2LS50E0	M 50 x 1,5	5	55	26,8	5
MBM2LS63E0	M 63 x 1,5	5	68	37	5

Pasūtīšanas kods	Vītne (AG)	Izmēri (mm)		Svars (g)	Iepakojums (gab)
		H	Uzgriežņu atslēga (mm)		
MBM1LS07E0	PG 7	2,8	15	1,8	100
MBM1LS09E0	PG 9	2,8	18	2,2	50
MBM1LS11E0	PG 11	3	21	2,8	50
MBM1LS13E0	PG 13,5	3	23	3,4	50
MBM1LS16E0	PG 16	3	26	4,4	50
MBM1LS21E0	PG 21	3,5	32	7,4	25
MBM1LS29E0	PG 29	4	40	10,2	20
MBM1LS36E0	PG 36	5	50	17,2	10
MBM1LS42E0	PG 42	5	60	32,6	5
MBM1LS48E0	PG 48	5,5	64	35,8	5

## Izmēri



**Tehniskā specifikācija**

**Materiāls**

- Sešstūra fiksācijas uzgrieznis: Nerūsējošs tērauds AISI303 / AISI316L
- Savienojošā vītne: M-vītne (EN60423) / PG (DIN 40430)
- Temperatūras diapazons: -60 °C +200 °C

**Īpašības**

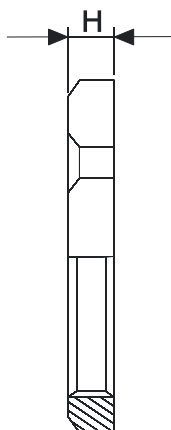
- Nerūsējoša tērauda kabeļu ievadu nostiprināšanai



Pasūtīšanas kods	Vītne (AG)	Izmēri (mm)			
		H	Uzgriežņu atslēga (mm)	Svars (g)	Iepakojums (gab)
MBS2LS12E0	M 12 x 1,5	2,8	15	2	100
MBS2LS16E0	M 16 x 1,5	3	19	4	50
MBS2LS20E0	M 20 x 1,5	3,5	24	5	50
MBS2LS25E0	M 25 x 1,5	3,5	30	8,5	25
MBS2LS32E0	M 32 x 1,5	4	36	12	20
MBS2LS40E0	M 40 x 1,5	4	46	17	10
MBS2LS50E0	M 50 x 1,5	5	55	28	5
MBS2LS63E0	M 63 x 1,5	5	70	37	5

Pasūtīšanas kods	Vītne (AG)	Izmēri (mm)			
		H	Uzgriežņu atslēga (mm)	Svars (g)	Iepakojums (gab)
MBS1LS07E0	PG 7	2,8	15	2	100
MBS1LS09E0	PG 9	2,8	18	3	50
MBS1LS11E0	PG 11	3	22	4	50
MBS1LS13E0	PG 13,5	3	24	5	50
MBS1LS16E0	PG 16	3	27	7	50
MBS1LS21E0	PG 21	3,5	32	8,5	25
MBS1LS29E0	PG 29	4	41	10,2	20
MBS1LS36E0	PG 36	5	50	10	17
MBS1LS42E0	PG 42	5	60	28	5
MBS1LS48E0	PG 48	5,5	65	35	5

Izmēri



## Tehniskā specifikācija

### Materiāls

- Sešstūra fiksācijas uzgriežnis: niķelēts misiņš;  
Nerūsējošs tērauds AISI303 / AISI316L
- Savienojošā vītne: M-vītne (EN60423) / PG (DIN 40430)
- Temperatūras diapazons: -60 °C +200 °C

### Īpašības

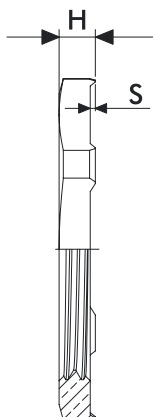
- EMC kabeļu ievadu pievilkšanai



Pasūtīšanas kods Misiņš	Vītne (AG)	Izmēri (mm)		Uzgriežņu atslēga (mm)	Svars (g)	Iepakojums (gab)
		H	S			
MBM2LS12E1	M 12 x 1,5	3,3	0,5	15	3	100
MBM2LS16E1	M 16 x 1,5	3,5	0,5	19	4	50
MBM2LS20E1	M 20 x 1,5	3,5	0,5	24	5	50
MBM2LS25E1	M 25 x 1,5	3,5	0,5	30	8,5	25
MBM2LS32E1	M 32 x 1,5	4,0	0,5	36	11	20
MBM2LS40E1	M 40 x 1,5	4,6	0,6	45	17	10
MBM2LS50E1	M 50 x 1,5	5,6	0,6	55	28	5
MBM2LS63E1	M 63 x 1,5	6,7	0,7	70	37	5
MBM2LS75E1	M 75 x 1,5	8,0	1,0	85	109	5

Pasūtīšanas kods Misiņš	Vītne (AG)	Izmēri (mm)		Uzgriežņu atslēga (mm)	Svars (g)	Iepakojums (gab)
		H	S			
MBS1LS07E1	PG 7	3,3	0,5	15	3	100
MBS1LS09E1	PG 9	3,3	0,5	18	4	50
MBS1LS11E1	PG 11	3,5	0,5	21	5	50
MBS1LS13E1	PG 13,5	3,5	0,5	23	8	50
MBS1LS16E1	PG 16	3,5	0,5	26	11	50
MBS1LS21E1	PG 21	4,0	0,5	32	15	25
MBS1LS29E1	PG 29	4,6	0,6	40	19	20
MBS1LS36E1	PG 36	5,6	0,6	50	28	10
MBS1LS42E1	PG 42	5,6	0,6	60	37	5
MBS1LS48E1	PG 48	6,1	0,6	65	45	5

## Izmēri





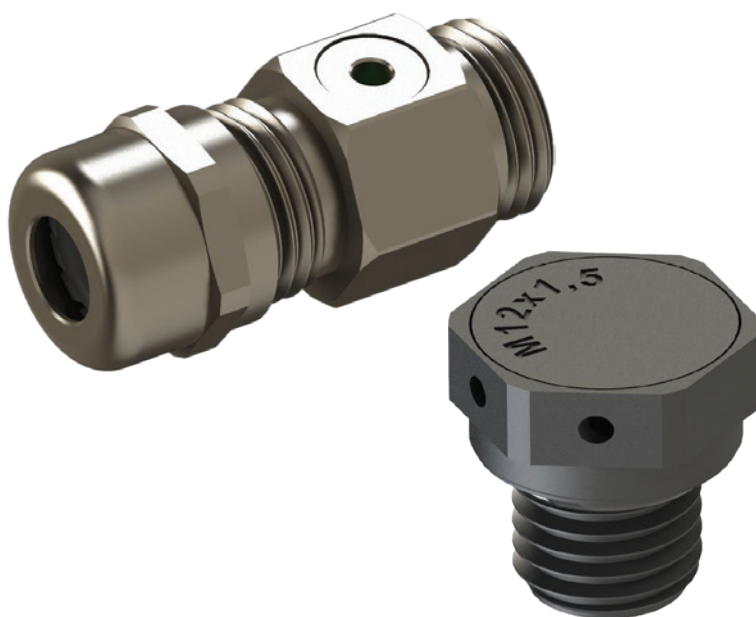
# Pretkondensāta ievadi

## IP68

## Poliamīds, misiņš, nerūsējošs tērauds

Novērš koroziju no  
kondensāta veidošanās

Izturīgi pret vibrācijām un UV  
starojumu



## Tehniskā specifikācija

### Materiāls

- Uzgrieznis un korpuss: niķelēts misiņš, Nerūsējošs tērauds (AISI303 / 316L)
- Blīvējuma gredzens: TPV
- Kabeļa turētājs: Poliamīds PA6 V2
- O-blīvēšanas gredzens: NBR / EPDM
- Ventilācijas membrāna: akrila kopolimērs uz neilona pamatnes (hidrofobiski-oleofobiski)

### Īpašības

- Savienojošā vītne: M-vītne (EN 60423), PG (DIN 40430)
- Aizsardzības klase: IP68
- Temperatūras diapazons: -20 °C +100 °C; -30 +150 °C (īslaicīgs)
- Līdzsvaro spiedienu iekārtu iekšienē un ārpus tām
- Novērš koroziju un ūdens kondensāciju korpusa iekšpusē
- Izmantojams kā kabeļa blīvslēgs un ventilācijas elements
- Pagarina jūsu izstrādājuma kalpošanas laiku
- Augstākais gaisa plūsmas līmenis
- Pretvibrācijas aizsardzība
- Viegli montējami
- UV izturīgi
- Ar teicamu pretvilces un ķīmisko izturību

## Pielietojums

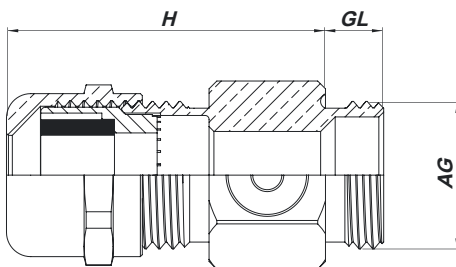
- Rūpniecībā un elektronikā
- Vēja un saules stacijās
- Appaismošanas nozarē, pārtikas un dzērienu rūpniecībā
- Automobiļu industrijā un automatizācijas tehnoloģijā
- Dzelzceļa nozarē



Pasūtīšanas kods	Vītne (AG)	Tips	Izmēri (mm)		Uzgriežņu atslēga (mm)	Kabeļa diametrs (mm)	Atveres diametrs (mm)	Vidējā gaisa plūsma (l/H)	Ūdens ielaušanās (bāros)	Iepakojums (gab)
			H	GL						
MBM2VG12E0	M 12 x 1,5	Misiņš	31,5	6	17	4-8	12,3	70	0,1	100
MBS2VG12E0		Nerūsējošs tērauds								
MBM2VG12E1	M 12 x 1,5	Misiņš	31,5	8	17	4-8	12,3	70	0,1	100
MBS2VG12E1		Nerūsējošs tērauds								
MBM2VG16E0	M 16 x 1,5	Misiņš	33,5	6	20	5-10	16,3	70	0,1	50
MBS2VG16E0		Nerūsējošs tērauds								
MBM2VG16E1	M 16 x 1,5	Misiņš	33,5	8	20	5-10	16,3	70	0,1	50
MBS2VG16E1		Nerūsējošs tērauds								
MBM2VG16E2	M 16 x 1,5	Misiņš	31,5	6	17	4-8	16,3	70	0,1	50
MBS2VG16E2		Nerūsējošs tērauds								
MBM2VG16E3	M 16 x 1,5	Misiņš	31,5	8	17	4-8	16,3	70	0,1	50
MBS2VG16E3		Nerūsējošs tērauds								
MBM2VG20E0	M 20 x 1,5	Misiņš	35	8	22	6-12	20,3	70	0,1	50
MBS2VG20E0		Nerūsējošs tērauds								

Pasūtīšanas kods	Vītne (AG)	Tips	Izmēri (mm)		Uzgiežņu atslēga (mm)	Kabeļa diametrs (mm)	Atveres diametrs (mm)	Vidējā gaisa plūsma (l/H)	Ūdens ielaušanās (bāros)	Iepakojums (gab)
			H	GL						
MBM1VG07E0	PG 7	Misiņš	31,5	6	17	4-8	13	70	0,1	100
MBS1VG07E0		Nerūsējošs tērauds								
MBM1VG07E1	PG 7	Misiņš	31,5	8	17	4-8	13	70	0,1	100
MBS1VG07E1		Nerūsējošs tērauds								
MBM1VG09E0	PG 9	Misiņš	31,5	6	17	4-8	15,5	70	0,1	50
MBS1VG09E0		Nerūsējošs tērauds								
MBM1VG09E1	PG 9	Misiņš	31,5	8	17	4-8	15,5	70	0,1	50
MBS1VG09E1		Nerūsējošs tērauds								
MBM1VG11E0	PG 11	Misiņš	33,5	6	20	5-10	19	70	0,1	50
MBS1VG11E0		Nerūsējošs tērauds								
MBM1VG11E1	PG 11	Misiņš	33,5	8	20	5-10	19	70	0,1	50
MBS1VG11E1		Nerūsējošs tērauds								
MBM1VG13E0	PG 13,5	Misiņš	35	6,5	22	6-12	21	70	0,1	50
MBS1VG13E0		Nerūsējošs tērauds								
MBM1VG13E1	PG 13,5	Misiņš	35	8	22	6-12	21	70	0,1	50
MBS1VG13E1		Nerūsējošs tērauds								

Izmēri



## Tehniskā specifikācija

### Materiāls

- Uzgrieznis un korpuss: Poliamīds PA6 V2
- O-blīvēšanas gredzens: NBR / EPDM
- Ventilācijas membrāna: akrila kopolimērs uz neilona pamatnes (hidrofobiski-oleofobiski)

### Īpašības

- Savienojošā vītne: M-vītne (EN 60423)
- Aizsardzības klase: IP68
- Temperatūras diapazons: -20 °C +100 °C; -30 +150 °C (īslaicīgs)
- Līdzsvaro spiedienu iekārtu iekšienē un ārpus tām
- Novērš koroziju un ūdens kondensāciju korpusa iekšpusē
- Pagarina jūsu izstrādājuma kalpošanas laiku
- Dažādas gaisa plūsmas
- UV izturīgi
- Viegli montējami
- Halogēnbrīvi
- Augsta ķīmiskā izturība

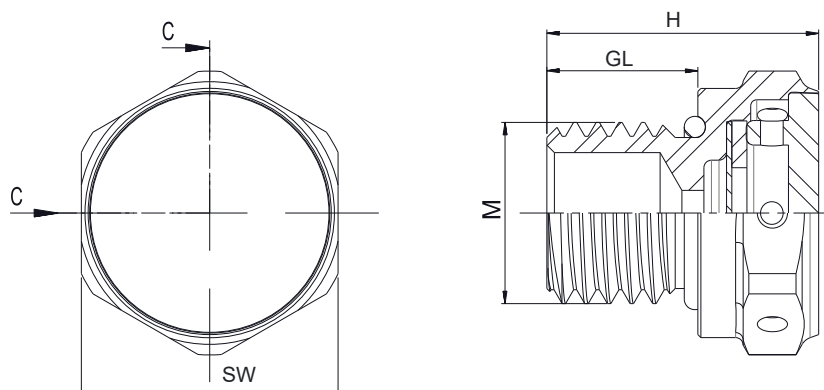
## Pielietojumi

- Rūpniecībā un elektronikā
- Vēja un saules stacijās
- Apgaismošanas nozarē
- Automobiļu industrijā un automatizācijas tehnoloģijā
- Dzelzceļa nozarē



Pasūtīšanas kods	Vītne (AG)	Krāsa	Nokrāsa	Izmēri (mm)		Uzgriežņu atslēga (mm)	Vītne diametrs (mm)	Atveres diametrs (mm)	Vidējā gaisa plūsma (l/H)	Ūdens ielaušanās (bāros)	Svars (g)	Iepakojums (gab)
				H	GL							
MBP2VP12L0	M 12 x 1,5	Pelēka	RAL 7035	15	6	18	12	12,3	16	0,8	2,1	500
MBP2VP12B0		Melna	RAL 9005									
MBP2VP12L1	M 12 x 1,5	Pelēka	RAL 7035	15	6	18	12	12,3	25	0,5	2,1	500
MBP2VP12B1		Melna	RAL 9005									
MBP2VP12L2	M 12 x 1,5	Pelēka	RAL 7035	15	6	18	12	12,3	150	0,2	2,1	500
MBP2VP12B2		Melna	RAL 9005									
MBP2VP12L3	M 12 x 1,5	Pelēka	RAL 7035	15	6	18	12	12,3	300	0,1	2,1	500
MBP2VP12B3		Melna	RAL 9005									
MBP2VP12L4	M 12 x 1,5	Pelēka	RAL 7035	19	10	18	12	12,3	16	0,8	2,4	500
MBP2VP12B4		Melna	RAL 9005									
MBP2VP12L5	M 12 x 1,5	Pelēka	RAL 7035	19	10	18	12	12,3	25	0,5	2,4	500
MBP2VP12B5		Melna	RAL 9005									
MBP2VP12L6	M 12 x 1,5	Pelēka	RAL 7035	19	10	18	12	12,3	150	0,2	2,4	500
MBP2VP12B6		Melna	RAL 9005									
MBP2VP12L7	M 12 x 1,5	Pelēka	RAL 7035	19	10	18	12	12,3	300	0,1	2,4	500
MBP2VP12B7		Melna	RAL 9005									

## Izmēri



**Tehniskā specifikācija**

**Materiāls**

- Uzgrieznis un korpuss: niķelēts misiņš
- O-blīvēšanas gredzens: NBR / EPDM
- Ventilācijas membrāna: akrila kopolimērs uz neilona pamatnes (hidrofobiski-oleofobiski)

**Īpašības**

- Savienojošā vītne: M-vītne (EN 60423)
- Aizsardzības klase: IP68
- Temperatūras diapazons: -20 °C +100 °C; -30 +150 °C (īslaicīgs)
- Līdzsvaro spiedienu iekārtu iekšienē un ārpus tām
- Novērš koroziju un ūdens kondensāciju korpusa iekšpusē
- Pagarina jūsu izstrādājuma kalpošanas laiku
- Dažādas gaisa plūsmas
- UV izturīgi
- Viegli montējami
- Halogēnbrīvi
- Augsta ķīmiskā izturība

**Pielietojumi**

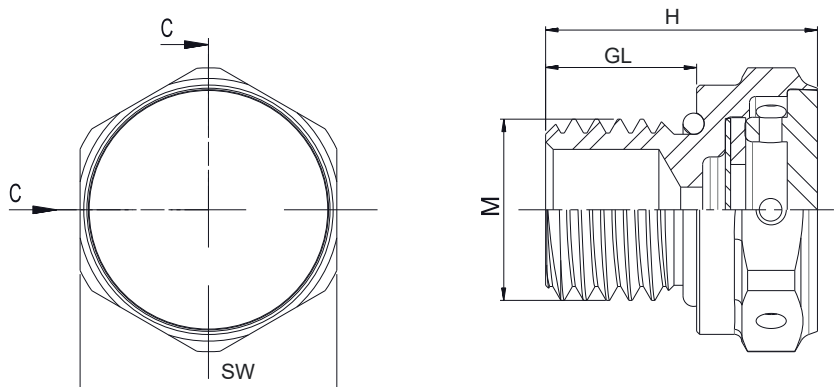
- Rūpniecībā un elektronikā
- Vēja un saules stacijās
- Apgaismošanas nozarē
- Automobiļu industrijā un automatizācijas tehnoloģijā
- Dzelzceļa nozarē



Pasūtīšanas kods	Vītne (AG)	Izmēri (mm)		Uzgriežņu atslēga (mm)	Vītne diametrs (mm)	Atveres diametrs (mm)	Vidējā gaisa plūsma (l/H)	Ūdens ielašanās (bāros)	Iepakojums (gab)
		H	GL						
MBM2VP04E0	M 4 x 0,70	10	3	12	4	4,2	6	0,1	100
MBM2VP04E1	M 4 x 0,70	10	3	12	4	4,2	9	0,1	100
MBM2VP04E2	M 4 x 0,70	10	3	12	4	4,2	45	0,1	100
MBM2VP04E3	M 4 x 0,70	10	3	12	4	4,2	105	0,1	100
MBM2VP08E0	M 8 x 1,25	13	6	12	8	8,2	6	0,1	100
MBM2VP08E1	M 8 x 1,25	13	6	12	8	8,2	9	0,1	100
MBM2VP08E2	M 8 x 1,25	13	6	12	8	8,2	45	0,1	100
MBM2VP08E3	M 8 x 1,25	13	6	12	8	8,2	105	0,1	100
MBM2VP10E0	M 10 x 1,5	13	6	12	10	10,2	6	0,1	100
MBM2VP10E1	M 10 x 1,5	13	6	12	10	10,2	9	0,1	100
MBM2VP10E2	M 10 x 1,5	13	6	12	10	10,2	45	0,1	100
MBM2VP10E3	M 10 x 1,5	13	6	12	10	10,2	105	0,1	100
MBM2VP12E0	M 12 x 1,5	14	6	17	12	12,3	16	0,8	100
MBM2VP12E1	M 12 x 1,5	14	6	17	12	12,3	25	0,5	100
MBM2VP12E2	M 12 x 1,5	14	6	17	12	12,3	150	0,2	100
MBM2VP12E3	M 12 x 1,5	14	6	17	12	12,3	300	0,1	100
MBM2VP12E4	M 12 x 1,5	18	10	17	12	12,3	16	0,8	100
MBM2VP12E5	M 12 x 1,5	18	10	17	12	12,3	25	0,5	100
MBM2VP12E6	M 12 x 1,5	18	10	17	12	12,3	150	0,2	100
MBM2VP12E7	M 12 x 1,5	18	10	17	12	12,3	300	0,1	100
MBS2VP04E0	M 4 x 0,70	10	3	12	4	4,2	6	0,1	100
MBS2VP04E1	M 4 x 0,70	10	3	12	4	4,2	9	0,1	100
MBS2VP04E2	M 4 x 0,70	10	3	12	4	4,2	45	0,1	100
MBS2VP04E3	M 4 x 0,70	10	3	12	4	4,2	105	0,1	100
MBS2VP08E0	M 8 x 1,25	13	6	12	8	8,2	6	0,1	100
MBS2VP08E1	M 8 x 1,25	13	6	12	8	8,2	9	0,1	100
MBS2VP08E2	M 8 x 1,25	13	6	12	8	8,2	45	0,1	100
MBS2VP08E3	M 8 x 1,25	13	6	12	8	8,2	105	0,1	100
MBS2VP10E0	M 10 x 1,5	13	6	12	10	10,2	6	0,1	100

Pasūtīšanas kods	Vītne (AG)	Izmēri (mm)		Uzgriežņu atslēga (mm)	Vītne diametrs (mm)	Atveres diametrs (mm)	Vidējā gaisa plūsma (l/H)	Ūdens ielaušanās (bāros)	Svars (g)
		H	GL						
MBS2VP10E1	M 10 x 1,5	13	6	12	10	10,2	9	0,1	100
MBS2VP10E2	M 10 x 1,5	13	6	12	10	10,2	45	0,1	100
MBS2VP10E3	M 10 x 1,5	13	6	12	10	10,2	105	0,1	100
MBS2VP12E0	M 12 x 1,5	14	6	17	12	12,3	16	0,8	100
MBS2VP12E1	M 12 x 1,5	14	6	17	12	12,3	25	0,5	100
MBS2VP12E2	M 12 x 1,5	14	6	17	12	12,3	150	0,2	100
MBS2VP12E3	M 12 x 1,5	14	6	17	12	12,3	300	0,1	100
MBS2VP12E4	M 12 x 1,5	18	10	17	12	12,3	16	0,8	100
MBS2VP12E5	M 12 x 1,5	18	10	17	12	12,3	25	0,5	100
MBS2VP12E6	M 12 x 1,5	18	10	17	12	12,3	150	0,2	100
MBS2VP12E7	M 12 x 1,5	18	10	17	12	12,3	300	0,1	100

## Izmēri



# MOREK

Radot labāku nākotni tev

**MOREK Somija**

**MOREK Igaunija**

**MOREK Latvija**

**MOREK Lietuva**

**MOREK Polija**

**MOREK Čehija**

**MOREK Slovākija**



[www.morek.lv](http://www.morek.lv)

01. 2020

