

MOREK

Radot labāku nākotni tev



ELEKTRISKIE KOMPONENTI

2019



Morek zīmola produkti ir kvalitatīvi izstrādājumi

Morek uzņēmuma pārskats

15 gadu pieredze elektrotehnikas jomā

Šodien Morek grupā ietilpst 6 uzņēmumi 6 dažādās Eiropas valstīs.

Dibinātāja uzņēmums - Morek IT OÜ - tika izveidots 2004. gada sākumā Igaunijā. Augstākā izglītība elektrotehnikas jomā un iepriekšēja ilgtermiņa profesionālā pieredze veicināja uzņēmuma dibinātājiem darbības sekmīgu uzsākšanu un ātru izaugsmi. Šodien mēs esam ļoti spēcīga uz pieredzi balstīta grupa, kurai ir 14 gadu pieredze specifiskā jomā.



Pastāvīga piedalīšanās izstādēs

Sekot jaunām tirgus tendencēm, gūt pārskatu par konkurentu darbību, saņemt atsauksmes par izstrādājumiem tiekoties ar piegādātājiem un klientiem, lai atrastu jaunus inovatīvus un piemērotus risinājumus, tie ir tikai daži mērķi, kuru dēļ mēs piedalāmies starptautiskajās profesionālajās izstādēs. Tieši tāpēc mēs uzskatām ka dalība šajās izstādēs ir ļoti svarīga. Mūsu stends atrodams lielākajās elektrotehnikas izstādēs, piemēram: "Amper Fair" Čehijā, "Energetab" Polijā, "SähköTeleValo" Somijā un arī "Hanover Messe" izstādē Vācijā Hannoverē.

Darbinieku komanda sastāv no speciālistiem

Mēs esam tirdzniecības uzņēmums, kas ir partneris saviem klientiem. Būt par labu partneri mums pirmām kārtām nozīmē izprast vajadzības

dažādos tirgus segmentos un sniegt pakalpojumus, piedāvāt izstrādājumus tiem klientiem, kuriem mēs varam radīt lielāku pievienoto vērtību salīdzinājumā ar mūsu tiešajiem konkurentiem. Veiksmīga pārdošanas veicināšana mums ietver vairāku pasākumu virkni, kuros mēs iesaistamies pirms un arī pēc pārdošanas, lai nodrošinātu klientu apmierinātību un ilgtermiņa sadarbību.

Visa Morek grupas darbinieku, vairāk nekā 30 cilvēku, komanda ir apņēmusies strādāt katru dienu, lai sasniegtu šos mērķus. Mēs zinām, ka tas ir vienīgais veids kā mūsu klienti un mēs varam būt veiksmīgi.



Rūpīgi izvēlēti ražotāji no Rietumeiropas valstīm

Mūsu produktu klāsts satur tikai kvalitatīvus izstrādājumus, kas ir izgatavoti ievērojot ļoti augstus standartus visā ražošanas procesā.

Mēs sadarbojamies tikai ar ražotājiem, kuriem ir ilga pieredze ražošanā, izstrādājumu attīstībā un pētniecībā. Tādā veidā mēs varam būt pārliecināti, ka varam piedāvāt izstrādājumus ar tādu pašu kvalitāti kā tie, ko piedāvā starptautiski atzītas lielās korporācijas.



Stabila izaugsme laika gaitā

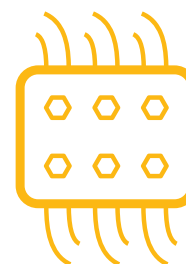
Morek grupa ir nepārtraukti augusi katru gadu kopš tās izveidošanas.

Izaugsme ir notikusi kā būvniecības nozares uzplaukuma laikā, tā arī globālās recesijas laikā. Šodien mēs esam pārstāvēti Somijā, Igaunijā, Latvijā, Lietuvā, Polijā un Čehijā. Stabila izaugsme tiks turpināta arī nākamajos gados.



Visplašākais piedāvājums ar kabeļu konektoriem, kas pieejams tirgū

Mēs galvenokārt specializējamies uz kabeļu konektoriem. Pēc ilgstošas tirgus izpētes, produktu izvēles un iepirkuma sarunām mēs varam teikt, ka mums ir visplašākais kabeļu savienotāju piedāvājums tirgū.



Mūsu kredītreitings ir Igaunijas uzņēmumu TOP 16% skaitā

Savlaicīgi apmaksāti rēķini, pietiekams produktu klāsts noliktavās, laikā izmaksātas algas, darbarīki kas piemēroti darbiniekiem, utt. – visas šīs lietas prasa pietiekamu kapitāla apriti. Morek IT OÜ, kas ir Morek grupas mātes uzņēmums, ir AA kredītreitings, kas to nostāda starp TOP 16% uzņēmumiem Igaunijā.

Klāstā 1000 + Morek zīmola produktu

Ir svarīgi, lai katrs klients efektīvi izmantotu savu laiku un koncentrētos uz savu pamatdarbību. Mēs esam apkopojuši mūsu piedāvājumā lielu izvēli ar kabeļu savienotājiem, kas nodrošina tiem uzstādītās prasības. Piedāvājums ietver vairāk nekā 1000 izstrādājumus un to skaits turpina augt.

Tā kā mēs esam pārliecināti par piedāvāto produktu kvalitāti, tad mēs esam apvienojuši tos visus zem Morek kvalitātes zīmola. Pārdodot izstrādājumus ar savu zīmolu mēs garantējam, ka piegādātā prece atbilst augstākajiem kvalitātes standartiem.

Sertifikāti un deklarācijas, kas izsniegtas Morek Grupai



Līdztekus kvalitātei ir svarīgi, ka izstrādājumi ir droši un atbilst esošo normu un standartu kritērijiem. Mūsu produktu klāstu veido izstrādājumi, kuriem ir izdoti starptautiski atzīti sertifikācijas organizāciju kā piemēram UL, FIMKO un Lloyd sertifikāti.

CE un RoHS atbilstības deklarācijas ir uzskatāmas par pašsaprotamu mūsu izstrādājumiem.

Morek zīmola izstrādājumi piedāvā labu cenas un kvalitātes sabalansētību

Morek grupas uzņēmumi ir pārstāvēti 6 dažādās valstīs, tāpēc mums ir pastāvīgs pārskats par piedāvājumu mūsu mājas tirgos un produktu klāsta cenu diapazonu. Mums ir tiešs kontakts ar dažādiem ražotājiem un ievērojams iepirkumu apjoms. Tā rezultātā mēs varam piedāvāt mūsu klientiem izstrādājumus, kas vienmēr ir virs vidējā kvalitātes līmeņa tirgū, bet par saprātīgām cenām. Viss mūsu produktu portfelis ir apkopots ņemot vērā cenas un kvalitātes kritērijus.

Inovācija

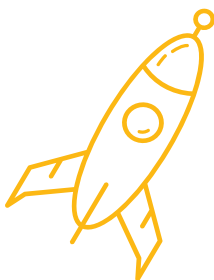
Mūsu skatījumā inovācija sākas ar šķietami mazām lietām.

No vienas puses tas ir viss, kas padara klientiem dzīvi vieglāku, piemēram, dod iespēju klientiem veikt pasūtījumu ātrāk un vienkāršāk salīdzinot ar citu piedāvāto, mums ir ērti izmantojams preču katalogs.

No otras puses tas ir atšķirīgs piedāvāto produktu klāsts salīdzinājumā ar to, kas ir pieejams klientiem vispārpieņemtajā diapazonā. Piedāvājam arī individuālus risinājumus, kas ņem vērā konkrētas klienta prasības un ir īpaši ražoti rūpnīcā priekš viņiem.

Mēs arī esam pievienojuši produktu izvēlei izstrādājumus, kas atbilst tirgus prasībām un kurus klienti nezin vai nemāk pieprasīt, tomēr tie padara viņu pamata darbu vieglāku un ietaupa laiku, vietu un naudu (piem. OTL termināli, Moflex, gēla savienojumi, multi ievadi, MAC termināli, utt.).

Mūsu ražošanas rūpnīcām ir nepieciešamā kompetence, elastība, ražošanas jaudas testu veikšanai un arī īpašo pasūtījumu ražošanai jau daudzus gadus desmitus.



5-gadu garantija

Mēs esam pārliecināti par mūsu produktu uzticamību un tas ir iemesls, kāpēc mēs dodam 5 gadu garantiju visiem mūsu produktiem.



Savlaicīgas piegādes

Mūsu centrālās noliktavas atrodas Igaunijā, Lietuvā un Čehijā. Preces var tikt nosūtītas no jebkuras no šīm noliktavām. Atkarībā no galamērķa atrašanās vietas ekspress piegādes laiks var būt 24 h vai pat pāris stundas. Tādējādi mēs nodrošinām, ka klienti saņems savas preces tieši vajadzīgajā laikā.



Ātra pretenziju izskatīšana

Mēs atbildam uz visiem mūsu klientu pieprasījumiem cik ātri vien iespējams. Atšķirībā no lielajām korporācijām mēs varam atrisināt tehniskās problēmas ļoti ātri, jo mūsu organizācijā ir maz vadības līmeņu - komunikācija starp dažādām valstīm un darbiniekiem notiek ātri un tieši, katra produkta ražošanas speciālists vienmēr ir tikai maksimāli divu kontaktu attālumā no klienta.

Mūsu solījums: Morek zīmola izstrādājumi ir kvalitatīvi produkti. Mēs nekad nepieļausim kompromisu šajā jomā

Viens no uzņēmuma darbības pamatprincipiem ir, ka visi darbinieki zina uz ko pamatojoties tiek izvēlēti izstrādājumi un kam ir paredzēti pakalpojumi. Saskaņā ar to klienti var veikt savu svarīgāko izvēli - vai preces un pakalpojumi šajā uzņēmumā ir domāti viņam vai nē.

Mūsu solījums ir, ka Morek zīmola izstrādājumi ir kvalitatīvi. Tā kā šis ir mūsu biznesa panākumu pamats, tad mēs nekad neatkāpsimies no šī solījuma.



Konfliktu minerālu politika

Morek grupa atbalsta mērķi izbeigt vardarbību, cilvēktiesību pārkāpumus un vides izpostīšanu KDR. Mēs izpildām visas prasības, kas piemērojamas mūsu grupai saskaņā ar ASV "Konfliktu izrakšanu" noteikumiem un sekos ES likumiem saskaņā ar "Konfliktu derīgo izrakšanu" regulu, tiklīdz to apstiprinās.

Top izstrādājumi



Universālās spaiļes OTL
Lpp. 7



Nozarojuma bloki OJL
Lpp. 17



Spaiļu bloki Moblock
Lpp. 21



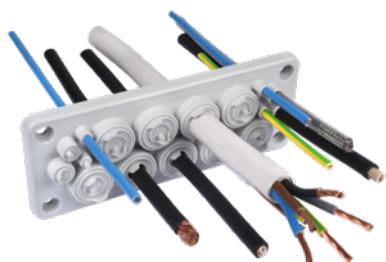
Ierīču savienotāji
Lpp. 29



Izolētas elastīgās kopnes
Moflex
Lpp. 59



Bīvēšanas un malu
aizsardzības profili
Lpp. 67



Kabeļu ievadu plātnes
Lpp. 73



Pārdalāmas kabeļu ievadu
plātnes (IP55)
Lpp. 87



Gēla uzmavas Break
Lpp. 98

Universālās spaiļes OTL	7
1 pola (2 atveres) OTL spaiļes	10
1 pola (4 atveres) OTL spaiļes	12
1 pola (6 atveres) OTL spaiļes	14
3 pola (6 atveres) un 5 pola (10 atveres) OTL spaiļes	15
Izolējošs pieskaršanās aizsargs OTL spaiļēm, kontaktu smēre SR-1	16
Sadales bloki	17
Sadales bloki 1 pola OJL 200A, 280A	18
Sadales bloki 1 pola OJL 400A	19
OJL kopņu adapteri, sadalošie termināli MAG	20
Spaiļu bloki Moblock	21
OT-PEN konektori	24
Sadaloši termināļu bloki	25
5 polu termināls	25
Galvenie sadales termināli	26
Sadaloši bloki, vara plātnes, sānu vāki	28
Ierīču savienotāji	29
Ierīču savienotāji SR	29
Spaiļes/savienotāji smagiem apstākļiem OL	32
Izolēti universālie savienotāji OLI	34
Universālie savienotāji OT	35
Universālie savienotāji OTH	36
NPE termināli un kopņu spaiļes	37
N/PE kopņu termināli BB (16 mm ²)	37
Termināli BB (25 mm ²), termināla BB DIN-sliedes adapteris	38
Termināli MSET, termināli MPIN	39
Termināli N/PE	40
Modulārie N/PE kopņu termināli	41
Kopņu termināli MAE-E	43
Bimetāla kopņu termināli MAE-H	44
Bimetāla kopņu termināli MAE 300H	45
Piederumi sadalnēm	46
Zemējuma lodveida kniedes	46
Izolatori	48
Poliamīda skrūvējami izolatori	49
Poliamīda distances izolatori	51
Poliestera skrūvējami izolatori	53
DIN sliedes ar Sendzimir pārklājumu	55
Cinkotas DIN sliedes	56
DIN sliedes kronšteini, montāžas skavas	57
Metāla starplikas	58
Izolētas elastīgās kopnes Moflex	59
Izolētas elastīgās kopnes Moflex	59
Urbšanas piederumi Moflex kopnēm	65
Moflex elastīgās kopnes pievienošanas spaiļes	66
Blīvju un malu aizsardzības profili	67
Blīvju un malu aizsardzības profili	67

Kabeļu ievadu plātnes	73
Kabeļu ievadu plātnes MC (IP66/67)	74
Kabeļu ievadu plātnes MC (IP65)	75
Kabeļu ievadu plātne MC 4 (IP65)	76
Kabeļu ievadu plātne MC 10 (IP55)	77
Kabeļu ievadu plātnes LMC (IP54, 44)	78
Kabeļu ievadu plātne MC 16 (IP54)	79
Kabeļu ievadu plātnes MB (IP55, 66/67)	80
Kabeļu ievadu plātnes MHF (IP65)	81
Kabeļu ievadu plātnes RMC (IP65)	84
Atsevišķie kabeļa ievada blīvslēgi T-RGDM (IP64)	86
Pārdalāmas kabeļu ievadu plātnes	87
Pārdalāmas kabeļu ievadu plātnes SCG, MC (IP55)	88
Plastmasas flanči sadalnēm SMC	90
Flanča plāksnes Rittal sadalnēm, sadaļņu dokumentu kabatas	91
Kabeļu ievadu blīvslēgi	92
Kabeļu ievadu blīvslēgi T-VET PG (IP67)	93
Kabeļu ievadu blīvslēgi T-GET M (IP67)	94
Kabeļu ievadu blīvslēgi T-GD, T-GDM (IP54)	95
Kabeļu ievadu blīvslēgi MGD (IP54)	96
Jumtu caurvadu blīvējumi	97
Gēla uzmavas Break	98
Gēla uzmavas Break	98
Modulārie terminālu bloki	101
Ielu apgaismes stabu termināli SLT	102
Apgaismošanas balstu spaiļes SLT, SLT DIN sliedes turētājs	103
Materiālu salīdzinājuma tabula	104
IP kodu tabula	105

Universālās spaiļes OTL

1000 V
AC/DC

Bimetāla
(Al/Cu)

Klase A

Sertificēts atbilstoši
standartiem EN 61238-1
un EN 60947-7-1



OTL universālās spailes ir paredzētas kabeļiem ar vara un alumīnija dzīslām. Termināli ir piemēroti visa veida vara vai alumīnija dzīslām ar šķērss griezumu līdz 240 mm². Tiem ir ļoti praktisks pielietojums vietās, kur ir jāsavieno vara un alumīnija vadi. Vairākus vara vadus var pievienot OTL spailēm atbilstoši attiecīgajam termināļa tipam (skat. tabulu par OTL termināļu un vadu savienojamību - 9.lpp.). IP aizsardzības pakāpe OTL spailēm ir IP20.



Sertifikācija un drošums

Universālās OTL spailes ir pārbaudītas un sertificētas pēc šādiem standartiem:

EN 60947-7-1:2009 "Zemsprieguma komutācijas un vadības ierīces. 7-1. daļa: Palīgiekārtas. Spaiļu bloki vara vadiem"

EN 61238-1:2003 "Spiedsavienotāji un mehāniskie savienotāji spēka kabeļiem ar nominālo spriegumu līdz 36 kV - 1 daļa: Pārbaudes metodes un prasības"

Visiem konektoriem, kas tiek izmantoti slēgiekārtās vai līdzīgās ierīcēs, jāatbilst šīm prasībām.

Konektori, kas ir testēti un sertificēti atbilstoši standartam EN 61238-1:2003, tiek iedalīti divās klasēs

Klase A (siltuma cikls un **īsslēguma tests**) - Tie ir paredzēti elektroenerģijas sadalei vai rūpnieciskiem tīkliem, kuros tos var pakļaut relatīvi augstas intensitātes un īslaicīgiem īssavienojumiem. Tāpēc A klases konektori ir piemēroti lielākajai daļai pielietojumu.

B klases (tikai siltuma cikla testi, **nav īsslēguma pārbaudes**) - Tie ir konektori tīkliem, kuros pārslodzes vai īssavienojumi tiek ātri novērsti ar uzstādītām aizsardzības ierīcēm, piemēram, **ātras darbības kustošiem drošinātājiem**.

OTL spaiļes ir testētas un sertificētas kā A klases konektori.

Lai izvēlētos drošu un kvalitatīvu konektoru, vienmēr pārliecinieties, ka terminālis ir marķēts ar CE un Class A apzīmējumu un sertifikācijas iestādes simbolu, piemēram FI-zīmi.

Materiālu klasifikācija atbilstoši UL 94 V-0 standartam (vertikālais degšanas tests)

Kritēriji, nosacījumi	94 V-0	94 V-1	94 V-2
Kopējā liesmas degšana katram paraugam	≤ 10 sek	≤ 30 sek	≤ 30 sek
Kopējā liesmas degšana katriem 5 paraugiem no jebkura komplekta	≤ 50 sek	≤ 250 sek	≤ 250 sek
Liesmojoša un kvēlojoša degšana katram paraugam pēc atkārtotas degļa liesmas piemērošanas	≤ 30 sek	≤ 60 sek	≤ 60 sek
Aizdedzinātas kokvilnas liesmas izraisīti pilieni no jebkura parauga	Nav	Nav	Ir

Tabula par OTL spaiļu un vadu savienojamību

Alumīnija dzīslu gadījumā vienam pievienojumam ir atļauts pievienot tikai vienu vadu

Tips	Vadītāja šķērsgriezums (mm ²) / pievienoto vara dzīslu skaits														Pievilšanas moments (Nm)	In (A) Al / Cu			
	1,5	2,5	4	6	10	16	25	35	50	70	95	120	150	185			240		
OTL 16	3 gab	3 gab	2 gab	2 gab	1 gab	1 gab											1,5 Nm (1,5 - 6 mm ²) 7 Nm (10 - 16 mm ²)	75 / 82	
OTL 35																			
OTL 35-2		3 gab	3 gab	3 gab	3 gab	2 gab	1 gab	1 gab									3 Nm (2,5 - 16 mm ²) 6 Nm (25 - 35 mm ²)	120 / 135	
OTL 35-3X																			
OTL 35-5X																			
OTL 50																			
OTL 50-2	3 gab	3 gab	3 gab	3 gab	3 gab	3 gab	2 gab	1 gab	1 gab								1,5 Nm (1,5 - 2,5 mm ²) 5 Nm (4 - 10 mm ²) 10 Nm (16 - 50 mm ²)	145 / 160	
OTL 50-3																			
OTL 95																			
OTL 95-2				3 gab	3 gab	3 gab	3 gab	2 gab	1 gab	1 gab	1 gab						12 Nm (6 - 25 mm ²) 22Nm (35 - 95 mm ²)	220 / 245	
OTL 95-3																			
OTL 150																			
OTL 150-2							3 gab	3 gab	3 gab	2 gab	1 gab	1 gab	1 gab				14 Nm (25 - 50 mm ²) 30 Nm (70 - 150 mm ²)	290 / 320	
OTL 150-3																			
OTL 240								3 gab	3 gab	3 gab	2 gab	2 gab	1 gab	1 gab	1 gab		26 Nm (35 - 120 mm ²) 40 Nm (150 - 240 mm ²)	380 / 425	
OTL 240-2																			



OTL 16

OTL 35

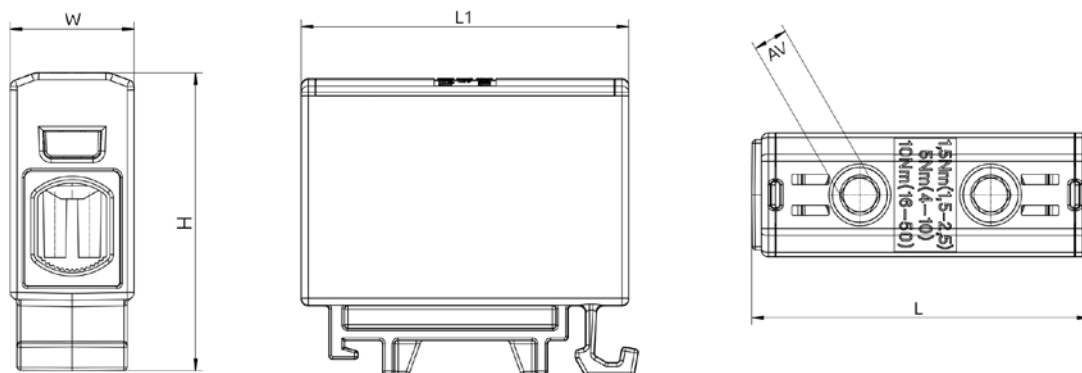
OTL 50

Pelēks	●	MAA1016A10	MAA1035A10	MAA1050A10
Zils	●	MAA1016B10	MAA1035B10	MAA1050B10
Dzelteni-zaļš	●	MAA1016Y10	MAA1035Y10	MAA1050Y10
Sarkans	●	MAA1016R10	-	MAA1050R10
Melns	●	MAA1016S10	-	MAA1050S10

Tehniskie dati

Vadītāja šķērsgriezums Cu, Al (mm ²)	1,5 - 16	2,5 - 35	1,5 - 50
Nominālais spriegums AC / DC (V)	1000	1000	1000
Nominālā strāva (A)	82 (Cu) / 75 (Al)	135 (Cu) / 120 (Al)	160 (Cu) / 145 (Al)
Platums / Augstums / Garums (mm)	13,5 / 39,5 / 45	16 / 40 / 45	18 / 43 / 50
Skrūve, sešstūra atslēga	Nr. 4	Nr. 4	Nr. 5
Pievilkšanas griezes moments (Nm)	1,5 Nm (1,5 - 6 mm ²) 7 Nm (10 - 16 mm ²) -	3 Nm (2,5 - 16 mm ²) 6 Nm (25 - 35 mm ²) -	1,5 Nm (1,5 - 2,5 mm ²) 5 Nm (4 - 10 mm ²) 10 Nm (16 - 50 mm ²)
Montāža	DIN sliede	DIN sliede	DIN sliede
Svars (g)	15	27	30
Iepakojums (gab)	30	30	● 50 / ● ● ● ● 30

Izmēri





OTL 95

OTL 150

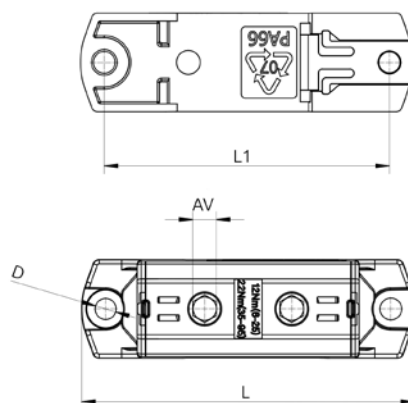
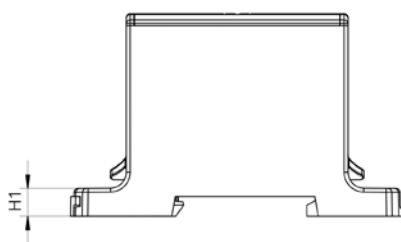
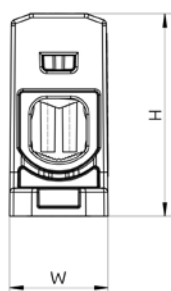
OTL 240

Pelēks	●	MAA1095A10	MAA1150A10	MAA1240A10
Zils	●	MAA1095B10	MAA1150B10	MAA1240B10
Dzelteni-zaļš	●	MAA1095Y10	MAA1150Y10	MAA1240Y10
Sarkans	●	MAA1095R10	-	-
Melns	●	MAA1095S10	-	-

Tehniskie dati

Vadītāja šķērsgriezums Cu, Al (mm ²)	6 - 95	25 - 150	35 - 240
Nominālais spriegums AC / DC (V)	1000	1000	1000
Nominālā strāva (A)	245 (Cu) / 220 (Al)	320 (Cu) / 290 (Al)	425 (Cu) / 380 (Al)
Platums / Augstums / Garums (mm)	25 / 51 / 84	31 / 54 / 84	37 / 65 / 106
Skrūve, sešstūra atslēga	Nr. 6	Nr. 6	Nr. 8
Pievilkšanas griezes moments (Nm)	12 Nm (6 - 25 mm ²) 22 Nm (35 - 95 mm ²) -	14 Nm (25 - 50 mm ²) 35 Nm (70 - 150 mm ²)	26 Nm (35 - 120 mm ²) 46 Nm (150 - 240 mm ²)
Montāža	DIN sliede, skrūve	DIN sliede, skrūve	DIN sliede, skrūve
Svars (g)	65	100	195
Iepakojums (gab)	● 20 / ● 10	● 20 / ● 10	● 10 / ● 3

Izmēri





OTL 35-2



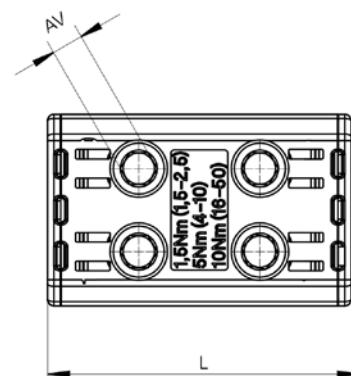
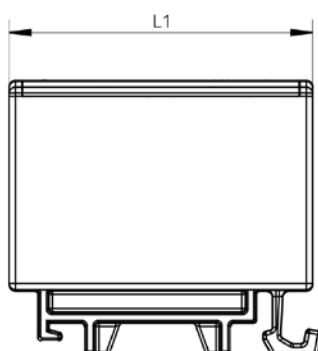
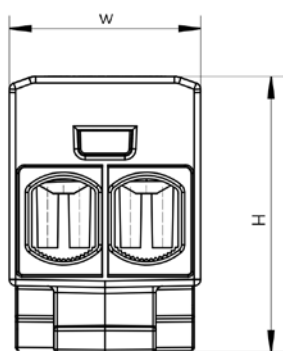
OTL 50-2

Pelēks	●	MAA2035A10	MAA2050A10
Zils	●	MAA2035B10	MAA2050B10
Dzelteni-zaļš	●	MAA2035Y10	MAA2050Y10
Sarkans	●	-	MAA2050R10
Melns	●	-	MAA2050S10

Tehniskie dati

Vadītāja šķērsgriezums Cu, Al (mm ²)	2,5 - 35	1,5 - 50
Nominālais spriegums AC / DC (V)	1000	1000
Nominālā strāva (A)	135 (Cu) / 120 (Al)	320 (Cu) / 290 (Al)
Platums / Augstums / Garums (mm)	27 / 40 / 46	30 / 43 / 49
Skrūve, sešstūra atslēga	Nr. 4	Nr. 5
Pievilkšanas griezes moments (Nm)	3 Nm (2,5 - 16 mm ²) 6 Nm (25 - 35 mm ²) -	1,5 Nm (1,5 - 2,5 mm ²) 5 Nm (4 - 10 mm ²) 10 Nm (16 - 50 mm ²)
Montāža	DIN sliede	DIN sliede
Svars (g)	44	90
Iepakojums (gab)	18	15

Izmēri





OTL 95-2



OTL 150-2



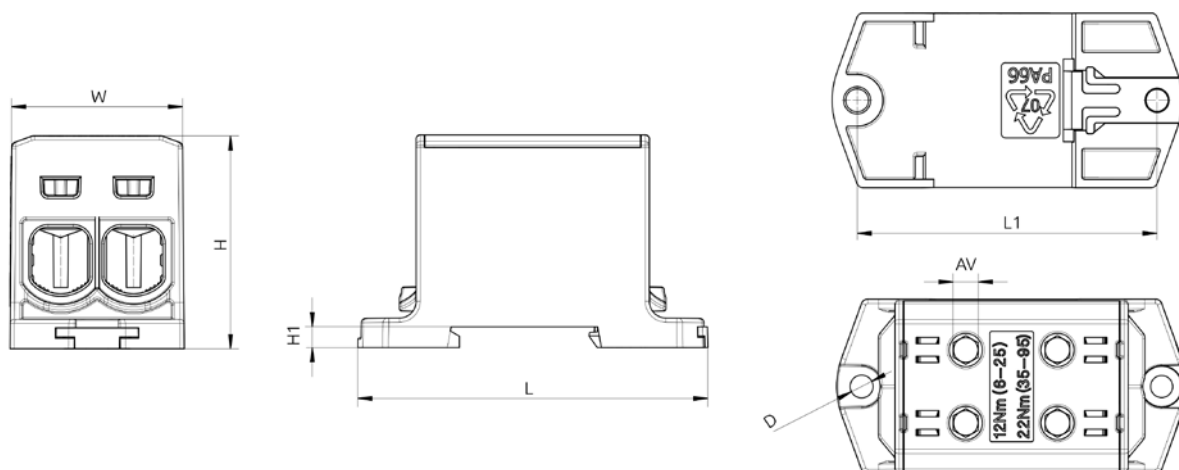
OTL 240-2

Pelēks	●	MAA2095A10	MAA2150A10	MAA2240A10
Zils	●	MAA2095B10	MAA2150B10	MAA2240B10
Dzelteni-zaļš	●	MAA2095Y10	MAA2150Y10	MAA2240Y10
Sarkans	●	MAA2095R10	-	-
Melns	●	MAA2095S10	-	-

Tehniskie dati

Vadītāja šķērsgriezums Cu, Al (mm ²)	6 - 95	25 - 150	35 - 240
Nominālais spriegums AC / DC (V)	1000	1000	1000
Nominālā strāva (A)	245 (Cu) / 220 (Al)	320 (Cu) / 290 (Al)	425 (Cu) / 380 (Al)
Platums / Augstums / Garums (mm)	42 / 51 / 84	51 / 54 / 84	60 / 65 / 106
Skrūve, sešstūra atslēga	Nr. 6	Nr. 6	Nr. 8
Pievilkšanas griezes moments (Nm)	12 Nm (6 - 25 mm ²) 22 Nm (35 - 95 mm ²) -	14 Nm (25 - 50 mm ²) 30 Nm (70 - 150 mm ²) -	26 Nm (35 - 120 mm ²) 40 Nm (150 - 240 mm ²) -
Montāža	DIN sliede, skrūve	DIN sliede, skrūve	DIN sliede, skrūve
Svars (g)	125	170	340
Iepakojums (gab)	● 30 / ● 15	● 10 / ● 5	● 6 / ● 3

Izmēri





OTL 50-3



OTL 95-3



OTL 150-3

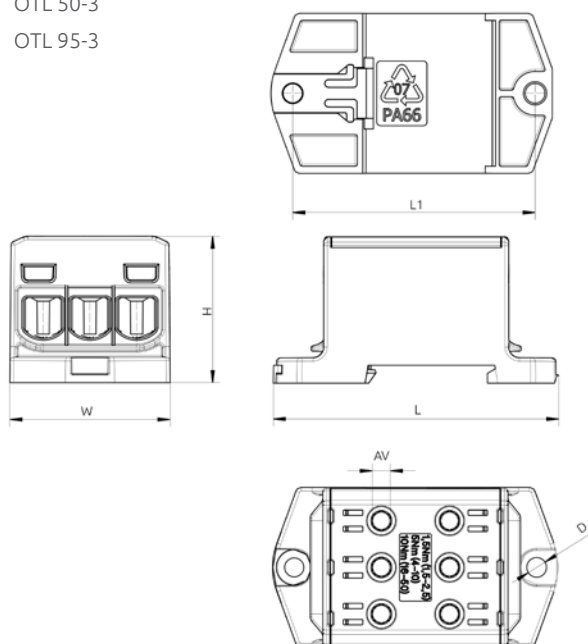
Pelēks	●	MAA3050A10	MAA3095A10	MAA3150A10
Zils	●	MAA3050B10	MAA3095B10	MAA3150B10
Dzelteni-zaļš	●	MAA3050Y10	MAA3095Y10	MAA3150Y10

Tehniskie dati

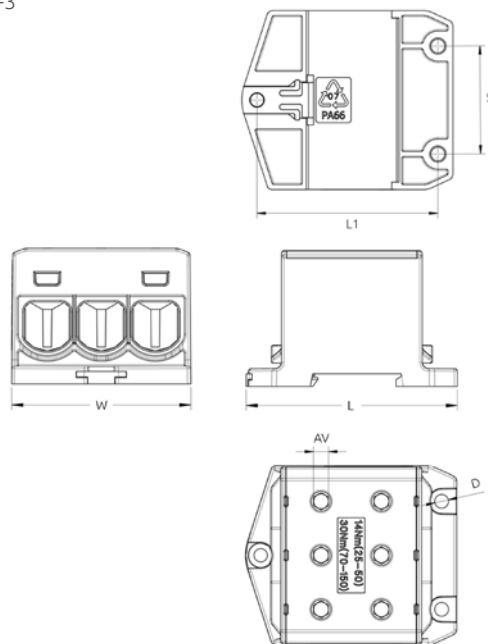
Vadītāja šķērsgriezums Cu, Al (mm ²)	1.5 - 50	6 - 95	25 - 150
Nominālais spriegums AC / DC (V)	1000	1000	1000
Nominālā strāva (A)	160 (Cu) / 145 (Al)	245 (Cu) / 220 (Al)	320 Cu / 290 (Al)
Platums / Augstums / Garums (mm)	46 / 41 / 80	59 / 51 / 84	71 / 54 / 84
Skrūve, sešstūra atslēga	Nr. 5	Nr. 6	Nr. 6
Pievilkšanas griezes moments (Nm)	1,5 Nm (1,5 - 2,5 mm ²) 5 Nm (4 - 10 mm ²) 10 Nm (16 - 50 mm ²)	12 Nm (6 - 25 mm ²) 22 Nm (35 - 95 mm ²) -	14 Nm (25 - 50 mm ²) 30 Nm (70 - 150 mm ²) -
Montāža	DIN sliede, skrūve	DIN sliede, skrūve	DIN sliede, skrūve
Svars (g)	109	178	246
Iepakojums (gab)	20	6	6

Izmēri

OTL 50-3
OTL 95-3



OTL 150-3





OTL 35-3X



OTL 50-3X



OTL 35-5X

Pelēks		MAA1335A10	MAA1350A10	-
Pelēks, Zils, Dzeltēni-zaļš		-	-	MAA5035A10

Tehniskie dati

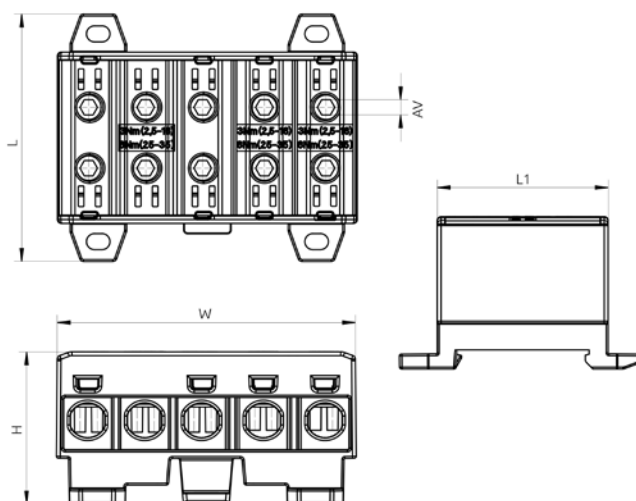
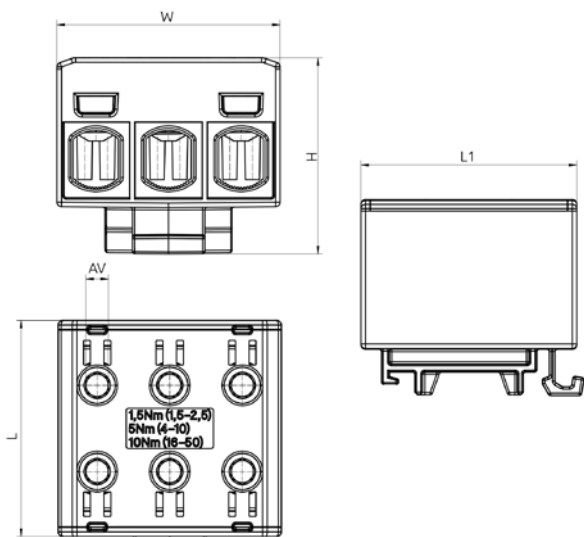
Vadītāja šķērsriezums Cu, Al (mm ²)	2,5 - 35	1,5 - 50	2,5 - 35
Nominālais spriegums AC / DC (V)	1000	1000	1000
Nominālā strāva (A)	3 x 135 (Cu) / 3 x 120 (Al)	3 x 160 (Cu) / 3 x 145 (Al)	3 x 135 (Cu) / 3 x 120 (Al)
Platums / Augstums / Garums (mm)	46 / 40 / 46	49 / 43 / 49	79 / 40 / 65
Skrūve, sešstūra atslēga	Nr. 4	Nr. 5	Nr. 4
Pievilkšanas griezes moments (Nm)	3 Nm (2,5 - 16 mm ²) 6 Nm (25 - 35 mm ²)	1,5 Nm (1,5 - 2,5 mm ²) 5 Nm (4 - 10 mm ²) 10 Nm (16 - 50 mm ²)	3 Nm (2,5 - 16 mm ²) 6 Nm (25 - 35 mm ²)
Montāža	DIN sliede	DIN sliede	DIN sliede, skrūve
Svars (g)	70	81	120
Iepakojums (gab)	20	20	10

Izmēri

OTL 35-3X

OTL 50-3X

OTL 35-5X





Aizsargvāki ir papildus piederums OTL universālajām spailēm. Tie tiek izmantoti, lai noizolētu neizmantoto ievadu vai izvadu un nodrošinātu IP20 aizsardzības pakāpi, ja tiek izmantoti vadi ar mazāku šķērsriezumu. Šie papildus piederumi tiek piedāvāti OTL 50, OTL 95, OTL 150 un OTL 240 spailēm.



**Pieskaršanās aizsargs
OTL 50**

**Pieskaršanās aizsargs
OTL 95**

**Pieskaršanās aizsargs
OTL 150**

**Pieskaršanās aizsargs
OTL 240**

Pelēks	MAA0050A10	MAA0095A10	MAA0150A10	MAA0240A10
--------	------------	------------	------------	------------

Tehniskie dati				
Platums / Augstums / Garums (mm)	14 / 31,5 / 10	18,3 / 45 / 10	22 / 47,5 / 10	28 / 57,5 / 10
Materiāls	PA 66	PA 66	PA 66	PA 66
Svars (g)	0,8	1,4	1,7	2,7
Iepakojums (gab)	10	10	10	10

SR-1 kontaktu smēre

SR-1 kontaktu smēre

- Eļļojoša smērviela & korozijas inhibitors elektroinstalācijas savienojumiem
- Pielietojums iekšējās un ārējās apstākļos

Materiāli

- Bieza smērviela uz litija bāzes, satur antioksidantus un korozijas inhibitoru

Uzmanību: ilgstoša vai atkārtota saskarsme ar ādu var izraisīt ādas kairinājumu un veicināt dermatītu.

Priekšrocības

- Labi aizsargā vara un tērauda vadus no korozijas
- Novērš alumīnija virsmu oksidāciju
- Notīrot savienojuma virsmu ar metāla birsti tiek samazināta pārejas pretestība nozarspauļu savienojumos

Standarti

- DIN 51502 K2K-30
- ISO 6743 ISO-L-XCCHA2

SR-1 kontaktu smēre 250 ml



SR-1

SR-1 kontaktu smēre 250ml	MYA0001A10
---------------------------	------------

Tehniskie dati	
Bāzes eļļas viskozitāte cSt / 40 °C	112
Bāzes eļļas viskozitāte cSt / 100 °C	10
Sašķīdināšanās punkts °C	>180
Temperatūras diapazons °C	-30 līdz 110
Biezīnātājs	Litījs
SKF Emcor WWO destilēts ūdens / ISO 11007mod	0-0
Vara korozija 24h / 100 °C / ASTM D4048	1b
Ūdens izturība / DIN 51807 / 1	0-90
Eļļas atdalīšanās 168h / 40 °C / IP121	6%

Nozarojuma bloki OJL

**1000 V
AC/DC**

**Bimetāla
(Al/Cu)**

Līdz

**400 A
240 mm²**

Klase A

Sertificēts atbilstoši
standartiem EN 61238-1
un EN 60947-7-1



OJL nozarojuma bloki ir paredzēti lielāku šķērsgriezumu kabeļu dzīslu sadalei vairākos mazākos izvados. Šie bloki tiek piedāvāti sešos standarta variantos ar nominālo ievada šķērsgriezumu 70 mm² (seši izvadi), 120 mm² (vienpadsmit izvadi) un 240 mm² (septiņi izvadi). AF un AFS varianti ir paredzēti, lai pievienotu ievadam kopni 10 x 25 mm vai vairākas 1 x 25 mm kopnes. (par izolētām vara elastīgajām kopnēm skatīt vairāk 59. lpp.).

Skrūves ir pievelkamas ar sešstūra atslēgu. Blokus var uzstādīt uz standarta DIN sliedes vai izmantojot skrūves uz līdzenas cietas virsmas. Bloki ir pelēkā krāsā (RAL 7035). Maksimālā darba temperatūra ir 80 °C. AS un ASF modeļiem ir iespējams noplombēt vāku. Visu variantu korpusu aizsardzības pakāpe ir IP20.



OJL 200A



OJL 280A

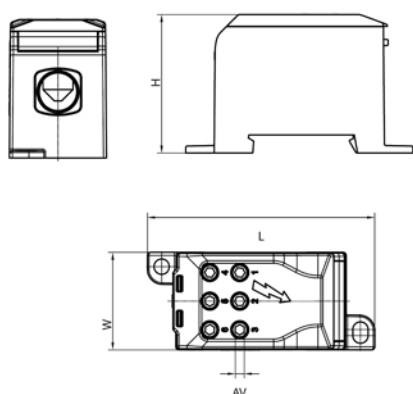
Melns / Pelēks		MAB1201S10	MAB1281S10
Zils / Pelēks		MAB1201B10	MAB1281B10
Zaļš / Pelēks		MAB1201G10	MAB1281G10

Tehniskie dati

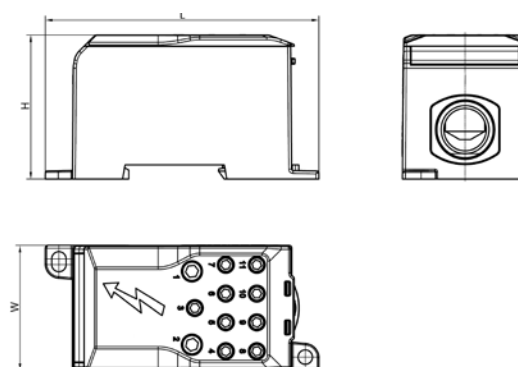
Vadītāja šķērsgriezums	
Ievads Al / Cu (mm ²)	1 x 10 - 70
Izvads Cu (mm ²)	6 x 2,5 - 16
Nominālais spriegums AC / DC (V)	1000
Nominālā strāva (A)	200 (Cu) / 160 (Al)
Platums / Augstums / Garums (mm)	32,4 / 46 / 75,8
Skrūve, sešstūra atslēga	Nr. 3 / 5
Pievilkšanas griezes moments (Nm)	3 Nm (2,5 - 16 mm ²) 6 Nm (25 - 35 mm ²) 10 Nm (50 - 70 mm ²) -
Montāža	DIN sliede, skrūve
Svars (g)	84
Iepakojums (gab)	24

Izmēri

OJL 200A



OJL 280A





OJL 400A

OJL 400AS*

OJL 400AF

OJL 400ASF*

Melns / Pelēks		MAB1401S10	MAB1402S10	MAB1403S10	MAB1404S10
Zils / Pelēks		MAB1401B10	-	MAB1403B10	-
Zaļš / Pelēks		MAB1401G10	-	MAB1403G10	-

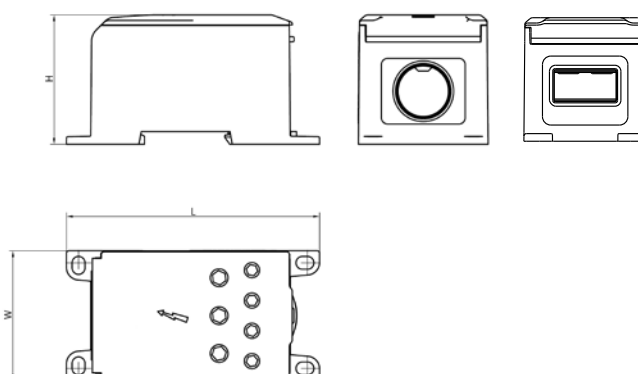
Tehniskie dati

Vadītāja šķēsgriezums	OJL 400A	OJL 400AS*	OJL 400AF	OJL 400ASF*
Ievads Al / Cu (mm ²)	1 x 95 - 240	1 x 95 - 240	1 x Elastīgā kopne 10 x Cu (1x25)	1 x Elastīgā kopne 10 x Cu (1 x 25)
Izvads Cu (mm ²)	4 x 2,5 - 35 3 x 6 - 50	4 x 2,5 - 35 3 x 6 - 50	4 x 2,5 - 35 3 x 6 - 50	4 x 2,5 - 35 3 x 6 - 50
Nominālais spriegums AC / DC (V)	1000	1000	1000	1000
Nominālā strāva (A)	425 (Cu) / 380 (Al)	425 (Cu) / 380 (Al)	425 (Cu) / 380 (Al)	425 (Cu) / 380 (Al)
Platums / Augstums / Garums (mm)	51,4 / 51,2 / 100,3	51,4 / 51,2 / 100,3	51,4 / 51,2 / 100,3	51,4 / 51,2 / 100,3
Skrūve, sešstūra atslēga	Nr. 4 / 5 / 8	Nr. 4 / 5 / 8	Nr. 4 / 5	Nr. 4 / 5
Pievilkšanas griezes moments (Nm)	6 Nm (2,5 - 35 mm ²) 10 Nm (6 - 50 mm ²) 19 Nm (95 - 240 mm ²)	6 Nm (2,5 - 35 mm ²) 10 Nm (6 - 50 mm ²) 19 Nm (95 - 240 mm ²)	6 Nm (2,5 - 35 mm ²) 10 Nm (6 - 50 mm ²) 10 Nm (10 x Cu 1 x 25 mm ²)	6 Nm (2,5 - 35 mm ²) 10 Nm (6 - 50 mm ²) 10 Nm (10 x Cu 1 x 25 mm ²)
Montāža	DIN sliede, skrūve	DIN sliede, skrūve	DIN sliede, skrūve	DIN sliede, skrūve
Svars (g)	250	250	247	247
Iepakojums (gab)	8	8	8	8

* Plombēšanas iespēja

Izmēri

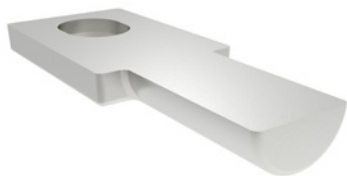
OJL 400A



OJL kopnes adapteri tiek izmantoti, lai savienotu OJL sadales blokus ar vara vai alumīnija kopnēm.

Materiāls: Alvots varš

JAUNS

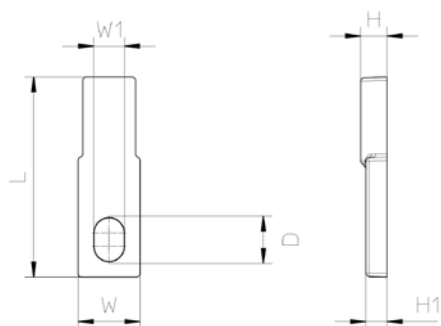


BA 200A

BA 280A

BA 400A

Pelēks	MAB1201EBA	MAB1281EBA	MAB1401EBA
--------	------------	------------	------------



Technical data

D	9,8	13,8	13,8
H	5,95	7,25	9,75
H1	4,8	5	5,2
L	45	61	70
W	14	23	30
W1	6,8	10,8	10,8
Svars (g)	22	49	90
Iepakojums (pcs)	24	12	8

Sadaloši termināli MAG

Sadaloši termināli MAG 25 ir paredzēti vara dzīslu ar šķērsriezumu no 2,5 līdz 25 mm² savienošanai.

Universāls ātras montāžas izstrādājums horizontālai un vertikālai uzstādīšanai uz 35 mm DIN sliedēm. Kontakti ir izgatavoti no MS 58, skrūves no cinkota tērauda. MAG 25 termināliem ir IP20 aizsardzības pakāpe.

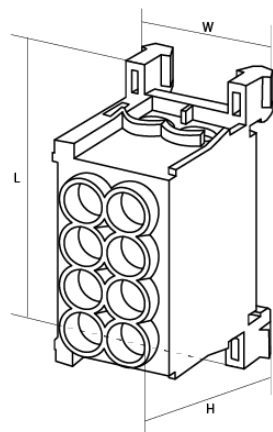


MAG 25-2 pelēks

MAG 25-2 zils

MAG 25-2 zaļš

Pelēks	●	MAG1250A32	-	-
Zils	●	-	MAG1250B32	-
Zaļš	●	-	-	MAG1250G32



Tehniskie dati

Vadītāja šķērsriezums Cu (mm ²)	4 x 2,5 - 25	4 x 2,5 - 25	4 x 2,5 - 25
Nominālais spriegums (V)	400	400	400
Nominālā strāva (A)	80	80	80
Platums / Garums / Augstums (mm)	26 / 50,5 / 31,5	26 / 50,5 / 31,5	26 / 50,5 / 31,5
Skrūve	Pozidrive	Pozidrive	Pozidrive
Pievilkšanas griezes moments (Nm)	2,5	2,5	2,5
Montāža	DIN sliede	DIN sliede	DIN sliede
Svars (g)	60	60	60
Iepakojums (gab)	4	4	4

Spaiļu bloki Moblock

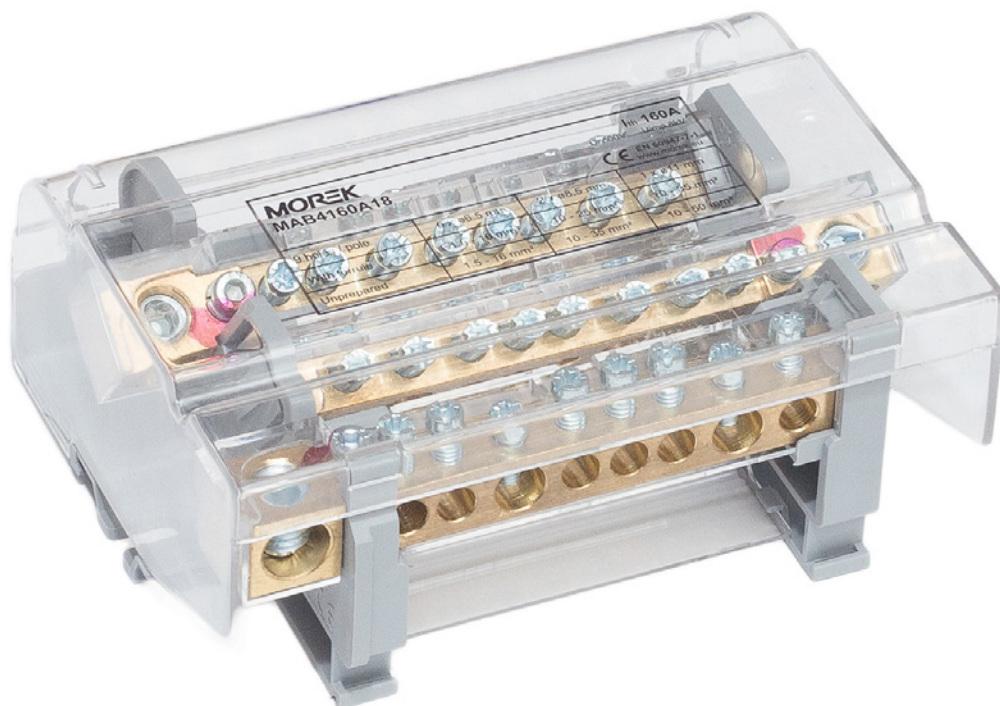
Līdz

160 A

50 mm²

Izolācija
starp
fāzēm

Sertificēts atbilstoši
standartiem
EN 60947-1
EN 60947-7-1



Spaiļu bloki Moblock tiek piedāvāti divpolu (līdz 35 mm² un 125 A) un četrpolu (līdz 50 mm² un 160 A) variantos. Termināla kopnes ir uzliktas uz izolētiem turētājiem un ir pārklātas ar viegli noņemamu caurspīdīgu plastmasas vāciņu. Spaiļu bloki ir pārklāti ar plastmasu arī no apakšas un starp katru kopni ir izolējoša barjera.

Uzstādīšana ir iespējama uz DIN sliedes vai montāžas plāksnes izmantojot skrūves. Vadošā daļa ir izgatavota no misiņa, savienojošās daļas ir izgatavotas no cinkota tērauda.

Ērtākai montāžai ievads ir atdalīts no kopnes izvadiem. Apjomīgais ievada pievienošanas punkts nesamazina kopnes izvadu daļu un ir nostiprināts uz plastmasas korpusa.



**Moblock 2P
100A-7**

**Moblock 2P
125A-11**

**Moblock 2P
125A-15**

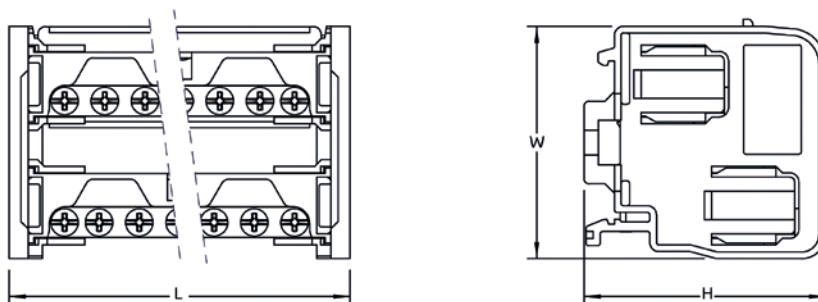
Pasūtīšanas kods

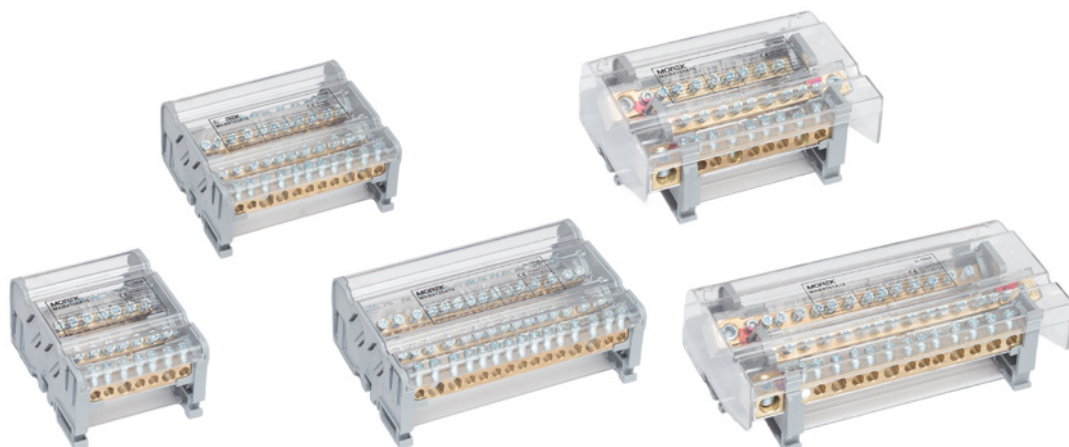
	MAB2100A18	MAB2125A18	MAB2126A18
--	------------	------------	------------

Tehniskie dati

Vadītāja šķērsgriezums (uz polu)			
Ievads Cu (mm ²)	2 x 10 - 25	2 x 10 - 35	2 x 10 - 35
Izvads Cu (mm ²)	5 x 1,5 - 6	7 x 1,5 - 6 / 2 x 10 - 25	11 x 1,5 - 6 / 2 x 10 - 25
Nominālais spriegums AC / DC (V)	1000	1000	1000
Nominālā strāva (A)	100	125	125
Platums / Augstums / Garums (mm)	49 / 52 / 72	49 / 52 / 109	49 / 52 / 137
Nom. dinam. izturības strāva I _{pk} (kA)	20	19	19
Maksimāli pieļaujamā īsslēguma strāva (kA / 1s)	3	4,2	4,2
Nominālais impulsa spriegums (kV)	8	8	8
Mīn. garums no izolācijas attīrītam vadam (mm)	13	13	13
Pievilkšanas griezes moments (Nm)	2,5	2,5	2,5
Montāža	DIN sliede, skrūve	DIN sliede, skrūve	DIN sliede, skrūve
Svars (g)	95	150	200
Iepakojums (gab)	4	2	2

Izmēri



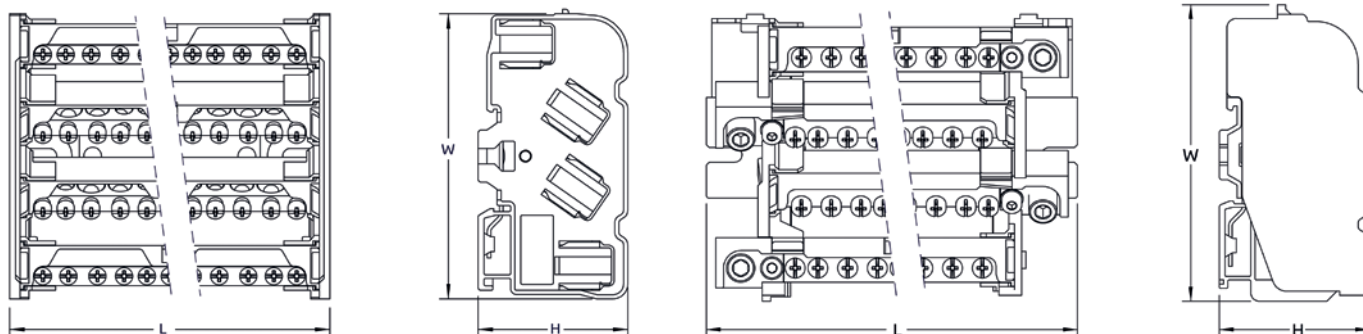


Pasūtīšanas kods	Moblock 4P 100A-7	Moblock 4P 125A-11	Moblock 4P 125A-15	Moblock 4P 160A-9	Moblock 4P 160A-14
	MAB4100A18	MAB4125A18	MAB4126A18	MAB4160A18	MAB4161A18

Tehniskie dati

Vadītāja šķērsriezums (uz polu)					
Ievads Cu (mm ²)	2 x 10 - 25	2 x 10 - 35	2 x 10 - 35	1 x 10 - 50	1 x 10 - 50
Izvads Cu (mm ²)	5 x 1,5 - 6	7 x 1,5 - 6 / 2 x 10 - 25	11 x 1,5 - 6 / 2 x 10 - 25	6 x 1,5 - 16 / 2 x 10 - 35	9 x 1,5 - 16 / 4 x 10 - 35
Nominālais spriegums AC / DC (V)	500	500	500	500	500
Nominālā strāva (A)	100	125	125	160	160
Platums / Augstums / Garums (mm)	97 / 52 / 71	97 / 52 / 108	97 / 52 / 137	99 / 54 / 131	99 / 54 / 181
Nom. dinam. izturības strāva I _{pk} (kA)	20	19	19	28	28
Maksimāli pieļaujamā išslēguma strāva (kA / 1s)	3	4,2	4,2	6	6
Nominālais impulsa spriegums (kV)	8	8	8	8	8
Min. garums no izolācijas attīrītam vadam (mm)	13	13	13	13	13
Pievilksšanas griezes moments (Nm)	2,5	2,5	2,5	2,5 (ievads 10 Nm)	2,5 (ievads 10 Nm)
Montāža	DIN sliede, skrūve	DIN sliede, skrūve	DIN sliede, skrūve	DIN sliede, skrūve	DIN sliede, skrūve
Svars (g)	190	294	395	574	789
Iepakojums (gab)	2	1	1	1	1

Izmēri



TN-C sistēma (PEN) var tikt pārveidota par TN-S (PE+N) ja tiek noņemti savienotāji. Konektoru sastāvdaļas ir izgatavotas no alumīnija un galvanizētas ar alvu. Termināli ir paredzēti izmantošanai ar vara un alumīnija dzīslām.

Visiem konektoriem ir divi testēšanas termināli. Konektori ir paredzēti piestiprināt pie līdzenas virsmas ar skrūvēm.



OT-PEN 50

OT-PEN 95

OT-PEN 120

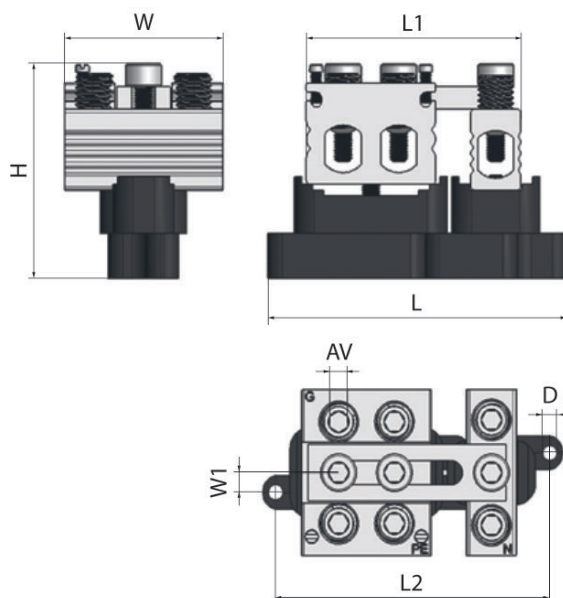
OT-PEN 150

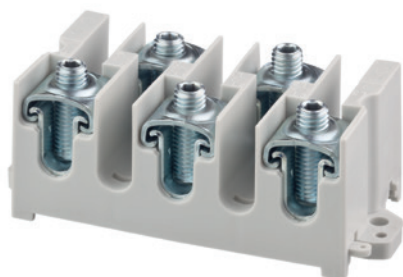
OT-PEN 240

	MAB3050S10	MAB3095S10	MAB3120S10	MAB3150S10	MAB3240S10
--	------------	------------	------------	------------	------------

Tehniskie dati					
Vadītāja šķērsriezums Cu, Al (mm ²)	1,5 - 50	6 - 95	16 - 120	25 - 150	35 - 240
Nominālais spriegums (V)	690	690	690	690	690
Platums / Augstums / Garums (mm)	44 / 57 / 83	64 / 80 / 83	64 / 87 / 120	64 / 91 / 120	64 / 101,6 / 134,90
Izmēri L1 / L2 / W1 / AV / D (mm)	60 / 76 / 5,25 / 5 / 4	63,5 / 76 / 5,25 / 6 / 4	81,5 / 104 / 21 / 6 / 6	82 / 104 / 21 / 6 / 6	104,5 / 119 / 21 / 8 / 6
Skrūve, sešstūra atslēga	Nr. 5	Nr. 6	Nr. 6	Nr. 6	Nr. 8
Pievilkšanas griezes moments (Nm)	1,5 Nm (1,5 - 2,5 mm ²) 5 Nm (4 - 16 mm ²) 10 Nm (25 - 50 mm ²)	5 Nm (6 - 16 mm ²) 22 Nm (25 - 95 mm ²)	5 Nm (16 mm ²) 26 Nm (25 - 120 mm ²)	14 Nm (25 - 50 mm ²) 30 Nm (70 - 150 mm ²)	26 Nm (35 - 120 mm ²) 40 Nm (150 - 240 mm ²)
Montāža	Skrūve	Skrūve	Skrūve	Skrūve	Skrūve
Svars (g)	174	356	573	605	813
Iepakojums (gab)	9	9	5	5	5

Izmēri





Termināls ir paredzēts, lai savienotu dažādus vadus no 2,5-16 mm². Caurejošie vadi var tikt ievietoti terminālā bez dzīslas pārgriešanas. Atzarojuma vadu dzīslas iespējams pieslēgt katrai no piecām terminālu caurejošām barošanas dzīslām.

Terminālis ir aprīkots ar cinkota tērauda skavām. Skavas ir pievelkamas ar sešstūra skrūvēm. Šīs skavas var viegli noņemt ātrai caurejošās dzīslas ievietošanai, bet tās ir bloķētas pret izkrišanu no termināliem, daļēji atslābinātā stāvoklī tās piemērotas atzarojošās dzīslas pievienošanai.

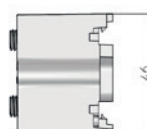
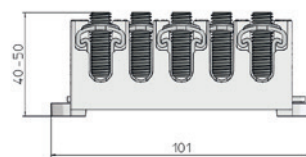
Izolācijas daļa ir izgatavota no PA 6 poliamīda pelēkā krāsā (RAL 7035). Termināla montāža ir iespējama uz DIN sliedes vai ar skrūvēm pie līdzenas montāžas plāksnes. Caurspīdīgajam vākam ir plombēšanas iespēja. Termināla vāks pasūtāms atsevišķi.

MAB 16x5

	MAB5016A10
Tehniskie dati	
Vadītāja šķērsgriezums Cu (mm ²)	5 x 2,5 - 16
Nominālais spriegums (V)	690
Nominālā strāva (A)	124
Platums / Augstums / Garums (mm)	46 / 50 / 101
Skrūve, sešstūra atslēga	Nr. 4
Pievilkšanas griezes moments (Nm)	3 Nm (2,5 - 6 mm ²) 5 Nm (10 - 16 mm ²)
Montāža	DIN sliede, skrūve
Svars (g)	145
Iepakojums (gab)	50

Maks. vadītāju skaits uz vienu pievienošanas punktu

Vads	Maks. vadu skaits	Pievilkšanas moments
Cu 2.5 mm ²	8 gab	3 Nm
Cu 4 mm ²	6 gab	3 Nm
Cu 6 mm ²	6 gab	3 Nm
Cu 10 mm ²	4 gab	5 Nm
Cu 16 mm ²	2 gab	5 Nm



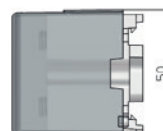
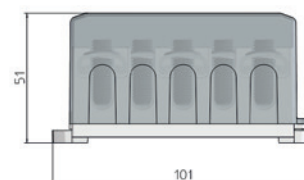
Termināla plates vāks (IP20)



Izolējošs vāks termināla platei (IP20).
Vāks var tikt noplombēts

MAB 16x5 vāks

	MAB5017A10
Tehniskie dati	
Platums / Augstums / Garums (mm)	50 / 43 / 89
Svars (g)	18
Iepakojums (gab)	50



Universālās ātras montāžas tranzītpailes var tikt uzstādītas horizontāli un vertikāli uz 35 mm EN 50022 DIN montāžas sliedes. Ja tranzītpailes ir uzstādītas vertikāli, tad tās ir nodrošinātas pret izkrišanu ja tiek noņemtas skrūves. Tranzītpailes nostiprina uz 35 mm EN 50022 DIN montāžas sliedes

ar ekscentrisku skrūvi. Tranzītpailes var nostiprināt uz montāžas plāksnes arī ar skrūvēm. Tās var pieskrūvēt uz dažādām virsmām neveicot nekādas izmaiņas.

Vienpola



MAF 25 1P-2



MAF 25 1P-4



MAF 35 1P-2



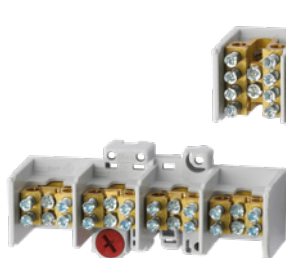
MAF 35 1P-4

Gaiši pelēks RAL7035	●	MAF1252A32	MAF1254A32	MAF1352A32	MAF1354A32
----------------------	---	------------	------------	------------	------------

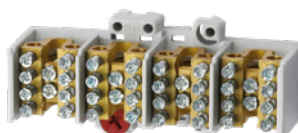
Tehniskie dati

Vadītāja šķērsgriezums (uz polu)				
levads (mm ²)	1 x 10 - 25	1 x 10 - 25	1 x 16 - 35	1 x 16 - 35
Izvads (mm ²)	2 x 6 - 16	4 x 6 - 16	2 x 10 - 25	4 x 10 - 25
Nominālais spriegums (V)	400	400	400	400
Nominālā strāva (A)	80	80	100	100
Platums / Augstums / Garums (mm)	35 / 55,5 / 41,5	35 / 55,5 / 41,5	35 / 55,5 / 41,5	35 / 55,5 / 41,5
Skrūve	Ekscentriskā skrūve	Ekscentriskā skrūve	Ekscentriskā skrūve	Ekscentriskā skrūve
Pievilkšanas griezes moments (Nm)	2,5	2,5	2,5 / 3,5	2,5 / 3,5
Montāža	DIN sliede	DIN sliede	DIN sliede	DIN sliede
Svars (g)	69	97	95	270
Iepakojums (gab)	4	4	4	4

Četrpolu



MAF 25 4P-2



MAF 25 4P-4



MAF 35 4P-2



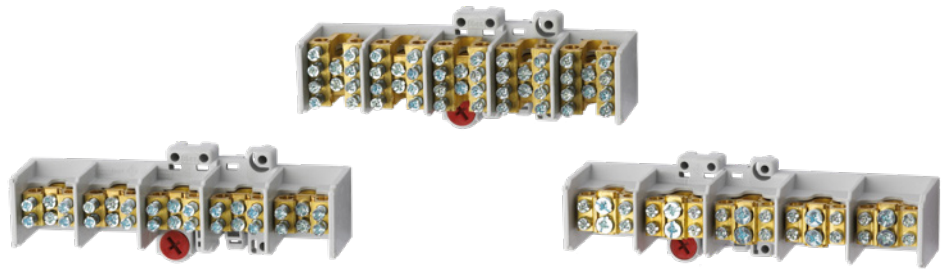
MAF 35 4P-4

Gaiši pelēks RAL7035	●	MAF4252A32	MAF4254A32	MAF4352A32	MAF4354A32
----------------------	---	------------	------------	------------	------------

Tehniskie dati

Vadītāja šķērsgriezums (uz polu)				
levads (mm ²)	1 x 10 - 25	1 x 10 - 25	1 x 16 - 35	1 x 16 - 35
Izvads (mm ²)	2 x 6 - 16	4 x 6 - 16	2 x 10 - 25	4 x 10 - 25
Nominālais spriegums (V)	400	400	400	400
Nominālā strāva (A)	80	80	100	100
Platums / Augstums / Garums (mm)	125 / 55,5 / 41,5	125 / 55,5 / 41,5	148,5 / 55,5 / 46,5	148,5 / 55,5 / 46,5
Skrūve	Ekscentriskā skrūve	Ekscentriskā skrūve	Ekscentriskā skrūve	Ekscentriskā skrūve
Pievilkšanas griezes moments (Nm)	2,5	2,5	2,5 / 3,5	2,5 / 3,5
Montāža	DIN sliede	DIN sliede	DIN sliede	DIN sliede
Svars (g)	250	352	344	491
Iepakojums (gab)	1	1	1	1

Piecpolu



MAF 25 5P-2

MAF 25 5P-4

MAF 35 5P-2

Gaiši pelēks RAL7035	●	MAF5252A32	MAF5254A32	MAF5352A32
----------------------	---	------------	------------	------------

Tehniskie dati

Vadītāja šķērsgriezums (uz polu)	MAF 25 5P-2	MAF 25 5P-4	MAF 35 5P-2
Ievads (mm ²)	1 x 10 - 25	1 x 10 - 25	1 x 16 - 35
Izvadš (mm ²)	2 x 6 - 16	4 x 6 - 16	2 x 10 - 25
Nominālais spriegums (V)	400	400	400
Nominālā strāva (A)	80	80	100
Platums / Augstums / Garums (mm)	155 / 55,5 / 41,5	155 / 55,5 / 41,5	184,5 / 55,5 / 46,5
Skrūve	Ekscentriskā skrūve	Ekscentriskā skrūve	Ekscentriskā skrūve
Pievilkšanas griezes moments (Nm)	2,5	2,5	2,5 / 3,5
Montāža	DIN sliede	DIN sliede	DIN sliede
Svars (g)	293	437	420
Iepakojums (gab)	1	1	1

Tranzītpaiļu vāki

Izolējoši aizsargvāki tranzītpaiļēm



MAF vāks 1P25 MAF vāks 4P25 MAF vāks 5P25 MAF vāks 1P35 MAF vāks 4P35 MAF vāks 5P35

Gaiši pelēks RAL7035	●	MAF1025A32	MAF4025A32	MAF5025A32	MAF1035A32	MAF4035A32	MAF5035A32
----------------------	---	------------	------------	------------	------------	------------	------------

Tehniskie dati

Saderīgs ar	Sadalošiem termināliem 25 mm ²			Sadalošiem termināliem 35 mm ²		
	1	4	5	1	4	5
Polu skaits	1	4	5	1	4	5
Materiāls	Ciets PVC	Ciets PVC	Ciets PVC	Ciets PVC	Ciets PVC	Ciets PVC
Svars (g)	3	11	14	4	14	17
Iepakojums (gab)	1	1	1	1	1	1

Sadales bloki ir paredzēti izmantot, lai veidotu savienojumu un sadales punktus vara kabeliem. Visi modeļi var tikt uzstādīti uz DIN sliedes vai ir nostiprināmi arī ar skrūvēm.



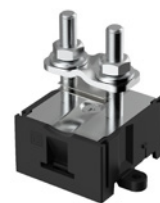
MAB 120



MAB 70



MAB 70-2



MAB 150

	MAB1280A10	MAB1270S10	MAB2270S10	MAB1400S10
--	------------	------------	------------	------------

Tehniskie dati				
Vadītāja šķērsriezums (mm ²)	Cu 2x(2-120)	Cu 2x(6-70)	Cu 2x(6 - 70) + kronšteins 2x(2,5 - 70)	Cu 2x(35 - 150)
Nominālais spriegums AC / DC (V)	690	750	750	750
Nominālā strāva (A)	280	270 (Cu)	270 / 270 (Cu)	400
Platums / Augstums / Garums (mm)	60 / 45 / 72	54 / 59 / 46	54 / 59 / 64	60 / 75 / 56
Montāža	DIN sliede, skrūve	DIN sliede, skrūve	DIN sliede, skrūve	DIN sliede, skrūve
Pievilkšanas griezes moments (Nm)	5 Nm (2 - 10 mm ²) 9 Nm (16 - 120 mm ²)	2 Nm (2,5 - 70 mm ²)	2 Nm (2,5 - 70 mm ²) 3 Nm (6 - 70 mm ²)	15 Nm (35 - 150 mm ²)
Svars (g)	97	100	145	175
Iepakojums	30	15	15	15



MAB 150-2



MAB 240



MAB 240-2

	MAB2320S10	MAB1560S10	MAB2560S10
--	------------	------------	------------

Tehniskie dati			
Vadītāja (mm ²)	Cu 2 x (35 - 150) + kronšteins 2x (16 - 150)	Cu 2 x (35 - 240)	Cu 2 x (35 - 240) + kronšteins 2 x (16 - 185)
Nominālais spriegums AC / DC (V)	750	750	750
Nominālā strāva (A)	320	560 (Cu)	560 / 365 (Cu)
Platums / Augstums / Garums (mm)	60 / 75 / 84	70 / 84 / 56	70 / 76 / 85
Montāža	DIN sliede, skrūve	DIN sliede, skrūve	DIN sliede, skrūve
Pievilkšanas griezes moments (Nm)	15 Nm (16 - 150 mm ²)	12 Nm (35 - 240 mm ²)	12 Nm (35 - 240 mm ²) 12 Nm (16 - 185 mm ²)
Svars (g)	290	250	365
Iepakojums	10	15	10

Vara plāksnes

Plāksnes izgatavotas no vara. Vara plāksnes tiek izmantotas starp vadiem, kad savieno vairākus dažāda izmēra vadus sadalošajā blokā.



Cu-plāksne 6-17

Cu-plāksne 35-240

	MAB0270E10	MAB0560E10
--	------------	------------

Tehniskie dati		
Saderība	MAB2270S10 un MAB1270S10	MAB1560S10 un MAB2560S10
Svars (g)	6	13
Iepakojums (gab)	100	100

Sānu vāki

Sānu vāki ir izgatavoti no plastmasas. Vāki tiek izmantoti, lai aizsargātu un izolētu fāzes vadus vienu no otra.



Sānu vāks 6-17

Sānu vāks 35-240

	MAB0270S10	MAB0560S10
--	------------	------------

Tehniskie dati		
Saderība	MAB2270S10 un MAB1270S10	MAB1560S10 un MAB2560S10
Svars (g)	13	30
Iepakojums (gab)	100	100

Ierīču spaiļes SR ir paredzētas, lai samazinātu pie slēdzīem, kontroles un citām ierīcēm pievienojamo Cu un Al dzīslu šķērsgrīzumus. Atbilstoši pieslēguma atveru izmēriem un vadu dzīslu šķērsgrīzumiem var izvēlēties piemērotu attiecīgo samazinājuma konektoru. Spaiļe un savilkšanas skrūve ir izgatavotas no alvota alumīnija un izolācija no nedegoša poliamīda.

Ierīču spaiļes SR ir paredzētas alumīnija un vara kabeļu tiešai pieslēgšanai pie ierīces. Spaiļes korpuss un skrūves ir izgatavotas no alvota alumīnija. Plastmasas vāks ir izgatavots no nedegoša poliamīda. SR spaiļēm ir aizsardzības pakāpe IP20.



SR 50

SR 50M

SR 2x50RB

SR 95

SR 95M

Kreisās puses	MAC1055A10	MAC1053A10	-	MAC9506A10	MAC9508A10
Standarta	MAC1050A10	MAC1051A10	MAC2050A10	MAC9500A10	MAC9501A10
Labās puses	MAC1054A10	MAC1052A10	-	MAC9507A10	MAC9509A10

Tehniskie dati

Vadītāja šķērsgrīzums Cu, Al (mm ²)	6 - 50	6 - 50	2 x 6 - 50	16 - 95	16 - 95
Mērījumu atvere	-	2,5	-	-	2,5
Nominālais spriegums AC / DC (V)	690	690	690	690	690
Nominālā strāva Cu / Al (A)	160 / 100	160 / 100	320 / 250	230 / 180	230 / 180
Platums / Augstums / Garums (mm)	17 / 32 / 49,8	17 / 32 / 49,8	22,4 / 41,2 / 71,8	23,4 / 51 / 67,8	23,4 / 51 / 67,8
Izmēri L1 / H1 / H2 / W1 (mm)	14,6 / 5 / 10 / 6	14,6 / 5 / 10 / 6	27,3 / 11,4 / 10,3 / 11,8	26,6 / 9 / 3,5 / 10	26,6 / 9 / 3,5 / 10
Skrūve, sešstūra atslēga	Nr. 5	Nr. 5	Nr. 5	Nr. 6	Nr. 6
Pievilkšanas griezes moments (Nm)	6 Nm (6 - 10 mm ²) 10 Nm (16 - 50 mm ²)	6 Nm (6 - 10 mm ²) 10 Nm (16 - 50 mm ²)	6 Nm (6 - 10 mm ²) 10 Nm (16 - 50 mm ²)	12 Nm (16 - 50 mm ²) 20 Nm (70 - 95 mm ²)	12 Nm (16 - 50 mm ²) 20 Nm (70 - 95 mm ²)
Svars (g)	22,8	23,2	26,2	56	56
Iepakojums (gab)	50	50	30	30	30

Modeļa specifikācija (marķējums) **M** - modelim ir atvere mērījumiem | **RB** - noapaļota kopne

SR 50(M)

SR 95(M)



Labās puses

Standarta

Kreisās puses

Labās puses

Standarta

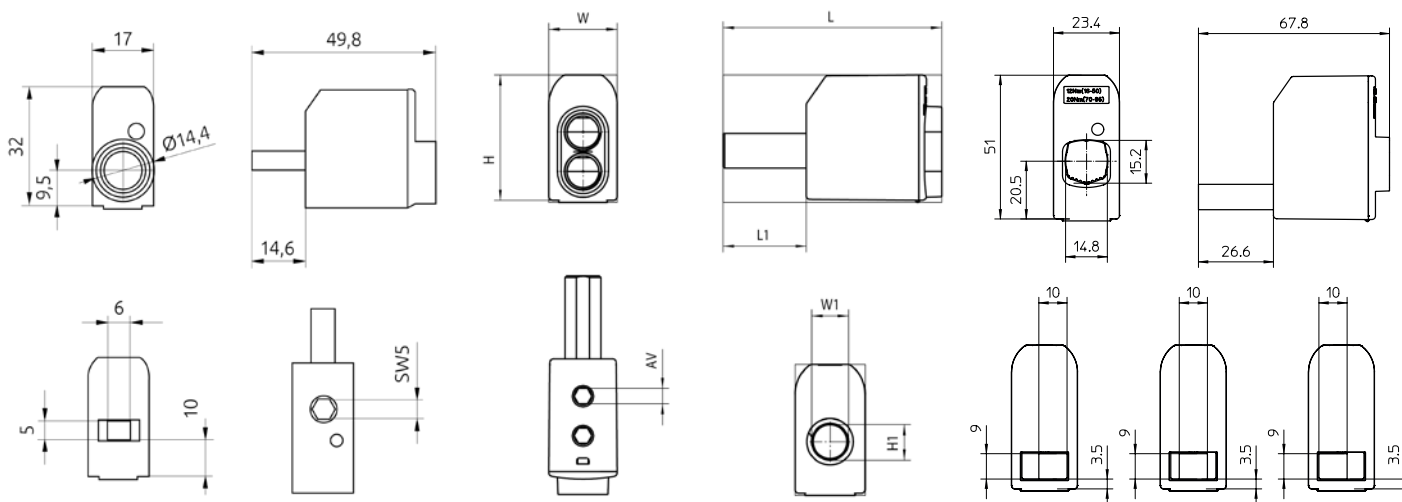
Kreisās puses

Izmēri

SR 50(M)

SR 2x50RB

SR 95(M)





SR 95SB

SR 95SBM



SR 95RB

SR 95RBM

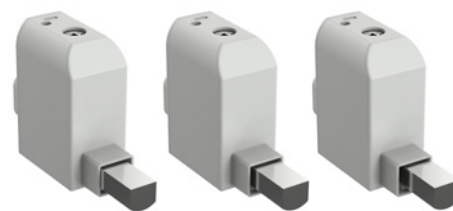
Kreisās puses	-	-	MAC9510A10	MAC9513A10
Standarta	MAC9505A10	MAC9503A10	MAC9504A10	MAC9502A10
Labās puses	-	-	MAC9511A10	MAC9512A10

Tehniskie dati

Vadītāja šķērsriezums Cu, Al (mm ²)	16 - 95	16 - 95	16 - 95	16 - 95
Mērījumu atvere	-	2,5	-	2,5
Nominālais spriegums AC / DC (V)	690	690	690	690
Nominālā strāva Cu / Al (A)	230 / 180	230 / 180	230 / 180	230 / 180
Platums / Augstums / Garums (mm)	23,4 / 51 / 67,8	23,4 / 51 / 67,8	23,4 / 51 / 67,8	23,4 / 51 / 67,8
Izmēri L1 / H1 / H2 / W1 (mm)	26,6 / 9 / 3,5 / 16	26,6 / 9 / 3,5 / 16	16,6 / 9 / 3,5 / 10	16,6 / 9 / 3,5 / 10
Skrūve, sešstūra atslēga	Nr. 6	Nr. 6	Nr. 6	Nr. 6
Pievilkšanas griezes moments (Nm)	12 Nm (16 - 50 mm ²) 20 Nm (70 - 95 mm ²)	12 Nm (16 - 50 mm ²) 20 Nm (70 - 95 mm ²)	12 Nm (16 - 50 mm ²) 20 Nm (70 - 95 mm ²)	12 Nm (16 - 50 mm ²) 20 Nm (70 - 95 mm ²)
Svars (g)	58	58	56 / 58	56 / 58
Iepakojums (gab)	30	30	30	30

Modeļa specifikācija (marķējums) **M** - modelim ir atvere mērījumiem | **RB** - noapaļota kopne

SR 95RB(M)



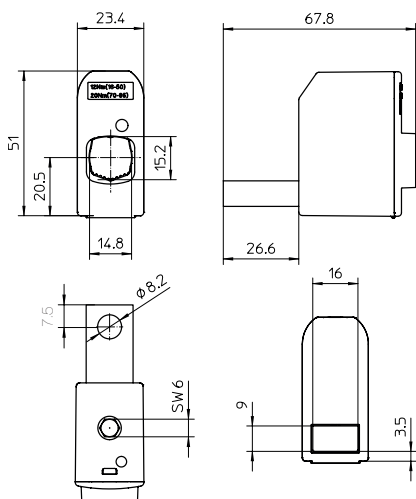
Labās puses

Standarta

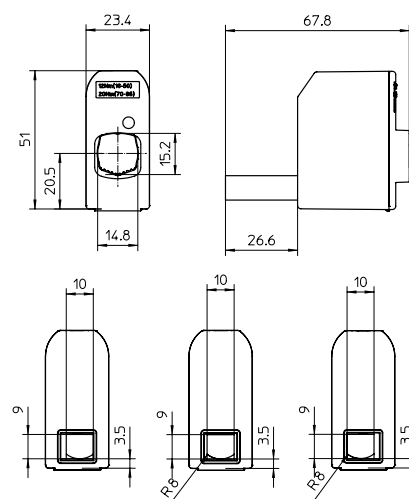
Kreisās puses

Izmēri

SR 95SB(M)



SR 95RB(M)



Lielas slodzes spailes OL

Līdz

800 A

2x300 mm²

**Bimetāla
(Al/Cu)**

Izgatavots no

**nerūsējoša
tērauda**

– piemērots
skarbai videi



Lielas slodzes spaiļes OL ir paredzētas vara un alumīnija dzīslu ar šķērssriegumu no 6 līdz 2 x 300 mm² pievienošanai. Ar OL spaiļēm var pieslēgt vienu vai divus vadus. Atsevišķas termināla daļas ir izgatavotas no nerūsējošā tērauda (skavas), vara (tilts) un tērauda (skrūve).

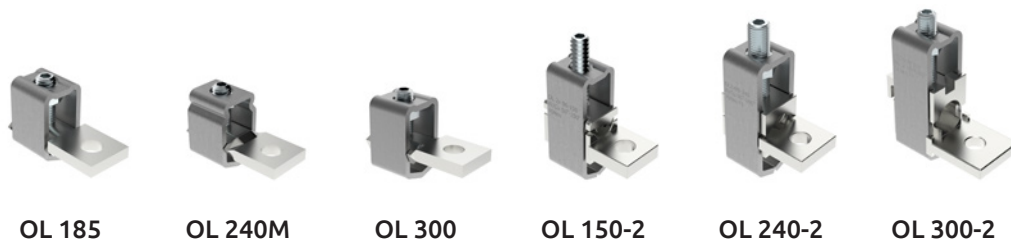
Šie savienojumi ir domāti lielai noslodzei un to konstrukcija pieļauj dzīslota vada pievienošanu bez vada galu speciālas apstrādes (fiksējošo virsmu nodrošina termināla mēlīte). Uzstādīšanu var veikt neizmantojot speciālus darbarīkus.



	MAJ1070E10	MAJ1071E10	MAJ1072E10	MAJ1095E10	MAJ1096E10	MAJ1150E10
--	------------	------------	------------	------------	------------	------------

Tehniskie dati

Vadītāja šķērssriegums Cu, Al (mm ²)	6 - 70	6 - 70	6 - 70	25 - 95	25 - 95	25 - 150
Nominālais spriegums (V)	690	690	690	690	690	690
Nominālā strāva Cu / Al (A)	270 / 270	270 / 270	270 / 270	320 / 320	320 / 320	285 / 230
Platums / Augstums / Garums W1 / L1 (mm)	16.2 / 30 / 37	16.2 / 23 / 37	16.2 / 30 / 38 10 / 17	18 / 33 / 50 / 10 / 20	18 / 33 / 50 10 / 20	23 / 38 / 60
Atveres diametrs (mm) AV / AV1	7 / 7,5	7 / 7,5	-	9 / 10	-	11 / 13,5
Skrūve, sešstūra atslēga	Nr. 4	Nr. 4	Nr. 4	Nr. 4	Nr. 4	Nr. 4
Pievilkšanas griezes moments (Nm)	5,6	5,6	5,6	20	20	30
Svars (g)	44	36	44	76	69	130
Iepakojums (gab)	30	30	30	15	15	15

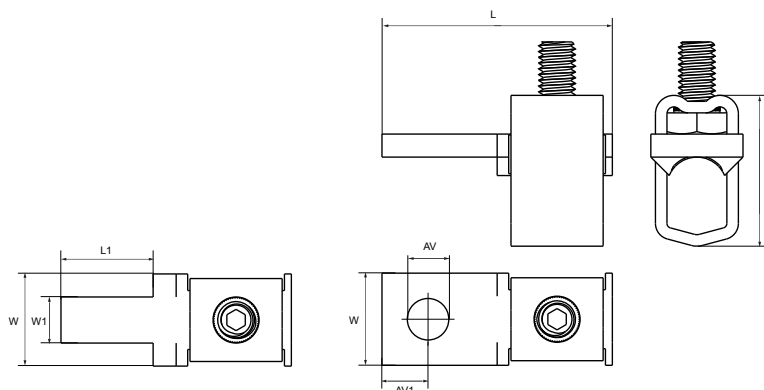


	MAJ1185E10	MAJ1240E10	MAJ1300E10	MAJ2150E10	MAJ2240E10	MAJ2300E10
--	------------	------------	------------	------------	------------	------------

Tehniskie dati

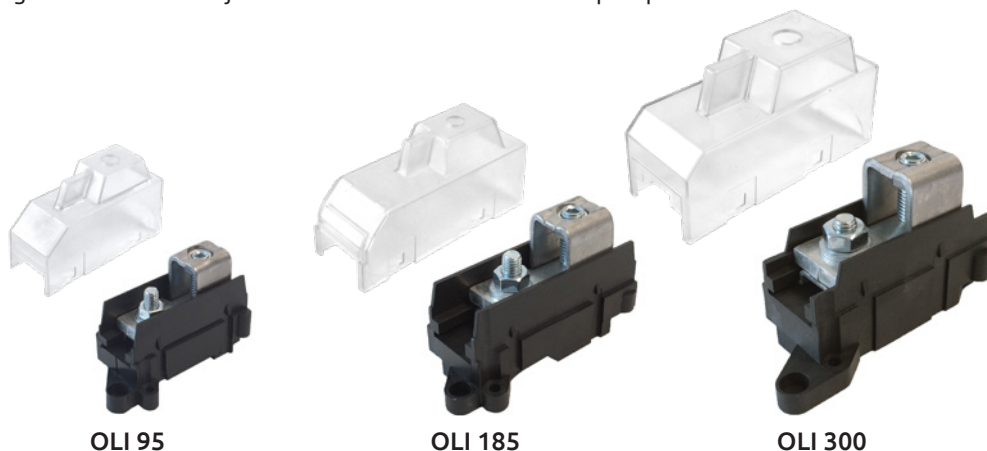
Vadītāja šķērssriegums Cu, Al (mm ²)	95 - 185	95 - 240	185 - 300	2 x 50 - 150	2 x 95 - 240	2 x 185 - 300
Nominālais spriegums (V)	690	690	690	690	690	690
Nominālā strāva Cu / Al (A)	400 / 400	400 / 400	560 / 560	579 / 455	806 / 631	800 / 800
Platums / Augstums / Garums W1 / L1 (mm)	24 / 40 / 66	26.3 / 40 / 61	32 / 52 / 76	25 / 64 / 59	30 / 78 / 60	38 / 91 / 85
Atveres diametrs (mm) AV / AV1	11 / 12	11 / 12	13 / 17	11 / 12	11 / 13	13 / 20
Skrūve, sešstūra atslēga	Nr. 5	Nr. 5	Nr. 5	Nr. 5	Nr. 6	Nr. 6
Pievilkšanas griezes moments (Nm)	40	40	70	40	70	70
Svars (g)	142	140	287	240	345	544
Iepakojums (gab)	15	15	3	3	3	3

Izmēri



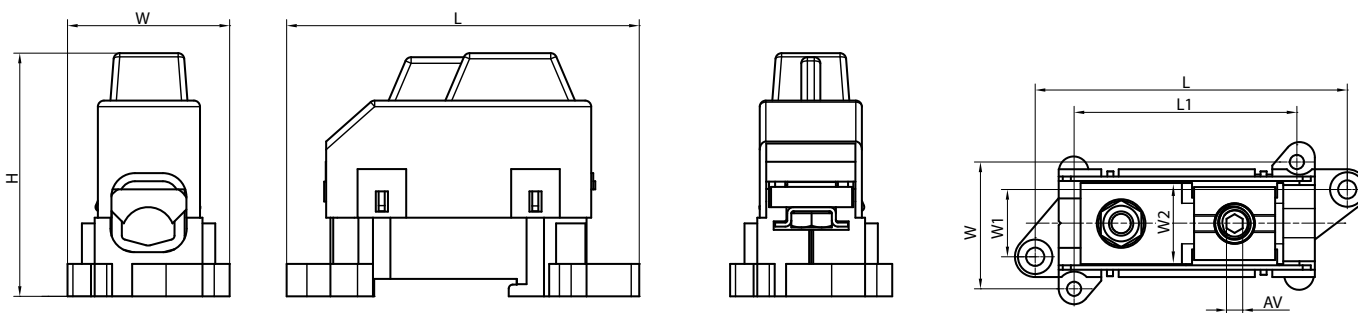
Izolēti universālie konektori OLI paredzēti, lai pievienotu vara vai alumīnija vadītājus ar nominālo šķērsgriezumu no 6 līdz 300 mm². Konektori paredzēti vara vai alumīnija kabeļu savienošanai ar elastīgu kopni vai citu kabeli ar kabeļu kurpes palīdzību. Atsevišķas termināla daļas ir izgatavotas no nerūsējošā

tērauda (skavas), vara (tilts), tērauda (skrūve) un plastmasas (korpuss). Konektori paredzēti skarbai videi. Dzīslaina vada pievienošanai nav nepieciešama vada dzīslas speciāla apstrāde (fiksējoša virsma terminālā, nevis plakana skrūve). OLI terminālam ir aizsardzības pakāpe IP20.



	MAJ1095S10	MAJ1185S10	MAJ1300S10
Tehniskie dati			
Vadītāja šķērsgriezums Cu / Al (mm ²)	25 - 95	95 - 185	185 - 300
Nominālais spriegums (V)	690	690	690
Nominālā strāva (A)	320	400	560
Platums / Augstums / Garums (mm) L1 / W1 / W2	40 / 60 / 87 55 / 16,6 / 20	49 / 67 / 113 76,9 / 21,4 / 25	57 / 88 / 143 86,5 / 25 / 32
Skrūve, sešstūra atslēga (AV)	SW 4	SW 5	SW 6
Pievilkšanas griezes moments (Nm)	20	40	70
Montāža	DIN sliede, skrūve	DIN sliede, skrūve	DIN sliede, skrūve
Svars (g)	119	237	444
Iepakojums (gab)	12	10	8

Izmēri



Universālas spaiļes OT tiek izmantotas, lai pievienotu vara un alumīnija vadu dzīslas pie kopnes. Ar OT spaiļēm var pieslēgt vienu vai divus vadus. Spaiļes korpuss un pievilšanas skrūves ir izgatavoti no speciāla alumīnija sakausējuma, kas galvanizēts ar alvu.

Skrūves kontaktu virsmas labākai vadītspējai ir pārklātas ar kontaktu pastu. Saskares virsma ir aprīkota ar rievām, kas novērš vada izslīdēšanu.



OT 50



OT 95



OT 120

	MAC1050E10	MAC1095E10	MAC1120E10
--	------------	------------	------------

Tehniskie dati			
Vadītāja šķērsgriezums Cu, Al (mm ²)	1,5 - 50	6 - 95	16 - 120
Nominālais spriegums (V)	690	690	690
Nominālā strāva Cu / Al (A)	160 / 145	245 / 220	280 / 230
Platums / Augstums / Garums (mm)	14 / 21,5 / 35	20 / 30 / 46	25 / 35 / 64
Atveres diametrs (mm) AV / AV1	8,5 / 10,5	10,5 / 13	12,5 / 17
Skrūve, sešstūra atslēga	No. 5	No. 6	No. 6
Pievilšanas griezes moments (Nm)	3,5 Nm (1,5 - 10 mm ²) 12 Nm (16 - 50 mm ²)	12 Nm (16 - 35 mm ²) 22 Nm (50 - 95 mm ²)	12 Nm (6 - 35 mm ²) 25 Nm (50 - 120 mm ²)
Svars (g)	10	22	50
Svars (g)	30	30	30



OT 150



OT 240

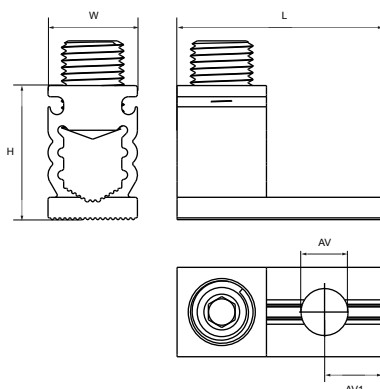


OT 300

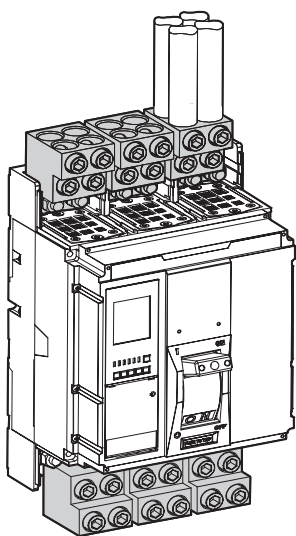
	MAC1150E10	MAC1240E10	MAC1300E10
--	------------	------------	------------

Tehniskie dati			
Vadītāja šķērsgriezums Cu, Al (mm ²)	25 - 150	35 - 240	95 - 300
Nominālais spriegums (V)	690	690	690
Nominālā strāva Cu / Al (A)	320 / 290	425 / 380	490 / 420
Platums / Augstums / Garums (mm)	26 / 39 / 62	32 / 44 / 74	40 / 48 / 64
Atveres diametrs (mm) AV / AV1	12,5 / 15	12,5 / 15	12,5 / 18
Skrūve, sešstūra atslēga	No. 6	No. 8	No. 8
Pievilšanas griezes moments (Nm)	14 Nm (25 - 150 mm ²) 30 Nm (70 - 150 mm ²)	26 Nm (35 - 120 mm ²) 40 Nm (150 - 240 mm ²)	33 Nm (95 - 185 mm ²) 60 Nm (240 - 300 mm ²)
Svars (g)	58	115	134
Iepakojums (gab)	20	10	10

Izmēri



Universālas spaiļes OTH tiek izmantotas, lai pievienotu vara un alumīnija vadu dzīslas pie ierīcēm. Ar ierīču konektoriem var pievienot trīs vai četras vadus līdz 240 mm². Tiem ir ekonomisks kompakts dizains, kas atvieglo uzstādīšanu.



OTH 240-3

OTH 240-4

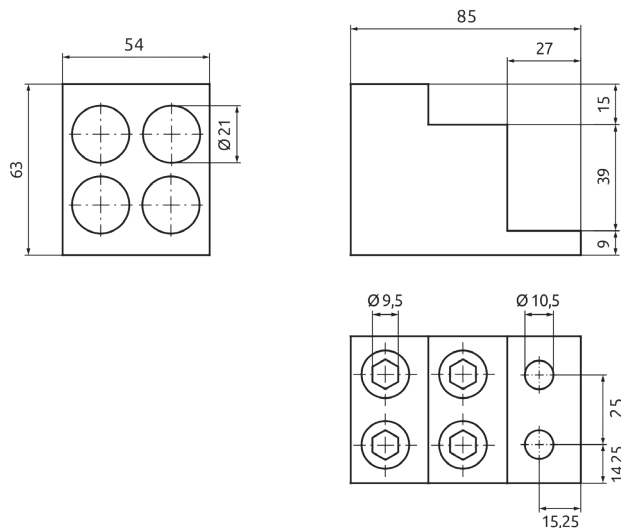
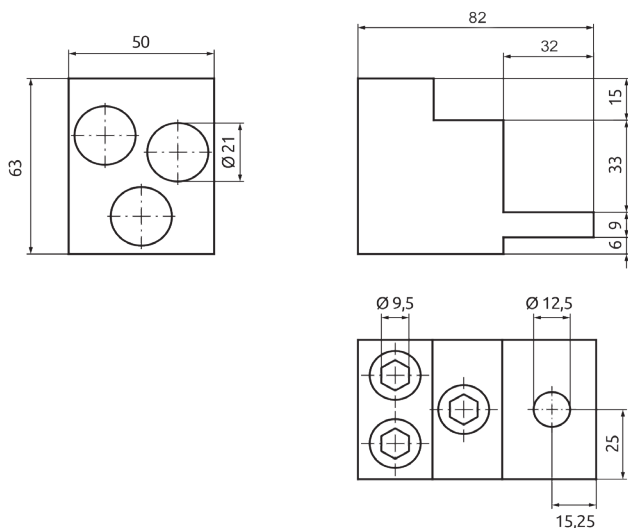
	MAC3240A14	MAC4240A14
--	------------	------------

Tehniskie dati		
Vadītāja šķērsgrēzums Cu, Al (mm ²)	3 x 85 - 240	4 x 85 - 240
Nominālā strāva (A)	800	1250
Platums / Augstums / Garums (mm)	50 / 63 / 82	54 / 63 / 86
Montāžas atveru skaits	1	2
Pievienošanas atveres diametrs (mm)	12,5	10,5
Skrūve, sešstūra atslēga	9,5 mm	9,5 mm
Garums no izolācijas attīrītam vadam (mm)	25 - 48	25 - 55
Pievilkšanas griezes moments (Nm)	42	55
Svars (g)	310	344
Iepakojums (gab)	3	3

Izmēri

OTH 240-3

OTH 240-4



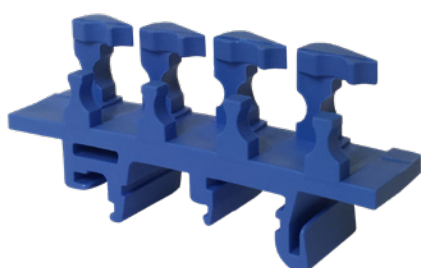
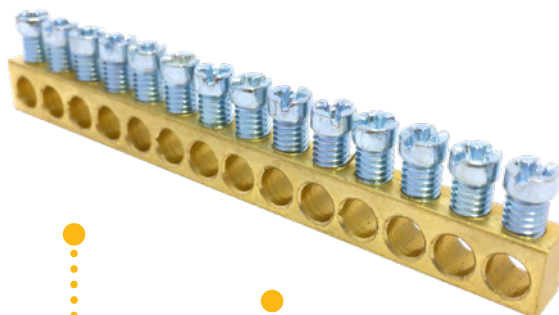
BB N/PE kopņu termināli ir labākais risinājums tiem klientiem, kuri vēlas paši sagatavot komplektus ar plastmasas turētājiem un atbilstošu kopnes garumu. Strāvu vadošā daļa ir izgatavota no misiņa, skrūves no cinkota tērauda.

Tehniskā specifikācija

- Vadītāja šķērsgriezums Cu (mm²) - 1,5 - 16
- Nominālais spriegums (V) - 690
- Nominālā strāva (A) - 63
- Pievilkšanas griezes moments (Nm) - 2,5

Pasūtīšanas kods	Tips	Pievienojumu skaits	Izmēri (mm) W / H / L	Svars (g)	Iepakojums (gab)
MAD0007E21	BB 7	7	6,5 / 9 / 47	22	100
MAD0009E21	BB 9	9	6,5 / 9 / 61	28	70
MAD0014E21	BB 14	14	6,5 / 9 / 94	42	50
MAD0024E21	BB 24	24	6,5 / 9 / 160	72	30
MAD0032E21	BB 32	32	6,5 / 9 / 213	96	20
MAD0042E21	BB 42	42	6,5 / 9 / 279	123	20
MAD0052E21	BB 52	52	6,5 / 9 / 345	152	20
MAD0147E21	BB 147	147	6,5 / 9 / 972	444	30
* MAD0142E21	BB 142	142	8 / 10 / 1000	582	25

* Saderīgs tikai ar BB3 turētāju



N/PE kopņu plastmasas turētāji BB1 tiek izmantoti, lai montētu BB misīņa kopnes uz DIN sliedēm. Pateicoties novatoriskajam dizainam turētājus ir viegli montēt vai nomainīt misīņa kopnes atbilstoši savām vajadzībām. Tas nodrošina elastīgumu, lai radītu plašu IP00 N/PE termināļu klāstu.

Turētāji ir izgatavoti no poliamīda un tiek piedāvāti 3 krāsās.

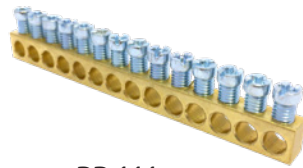
Plastmasas turētāji BB0 tiek izmantoti divu BB misīņa kopņu montāžai uz DIN sliedēm. Turētāji ir izgatavoti no poliamīda un tiek piedāvāti melnā krāsā.

BB1

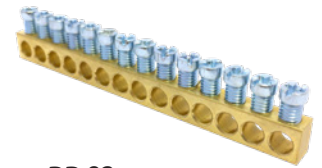
Melns	●	MAD0001B21
Zils	●	MAD0001N21
Zaļš	●	MAD0001G21
Tehniskie dati		
Platums / Augstums / Garums (mm)	13 / 25 / 60	
Montāža	DIN sliede	
Svars (g)	6	
Iepakojums (gab)	50	

BB0

Melns	●	MAD0000B21
Tehniskie dati		
Platums / Augstums / Garums (mm)	11 / 32 / 40	
Montāža	DIN sliede	
Svars (g)	6	
Iepakojums (gab)	50	



BB 111



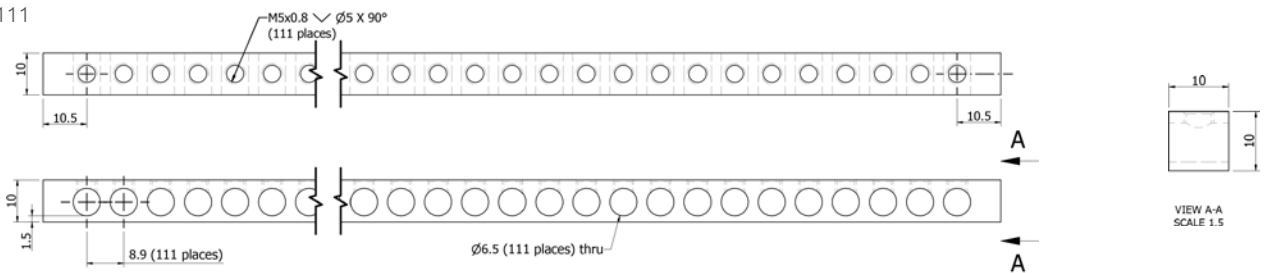
BB 83

	MAD0111E21	MAD0083E21
Tehniskie dati		
Pievienojumu skaits	111	83
Vadītāja šķērsgrizums Cu (mm ²)	1,5 - 25	1,5 - 35
Nominālais spriegums (V)	690	690
Nominālā strāva (A)	100	160
Platums / Augstums / Garums (mm)	10 / 10 / 998	10 / 15 / 995
Svars (g)	625	1088
Iepakojums (gab)	25	15

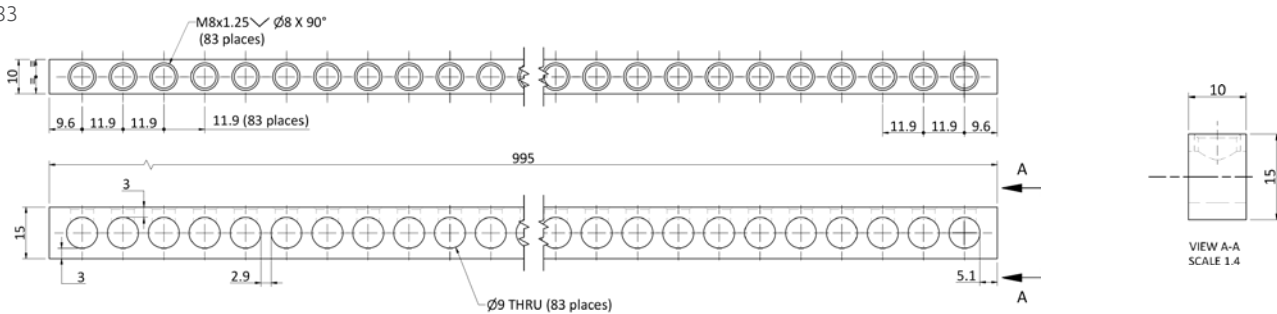
* BB 111 ir saderīgs tikai ar BB3 turētāju

Izmēri

BB 111



BB 83



Termināla BB DIN-sliedes adapteris

BB 3

Meln	●	MAD2003A21
Tehniskie dati		
Platums / Augstums / Garums (mm)	12 / 41,5 / 56	
Montāža	DIN sliede	
Svars (g)	8	
Iepakojums (gab)	50	



* BB 3 ir saderīgs tikai ar BB 111 kopni

MSET termināli ir gatavs risinājums klientiem, kuri vēlas ietaupīt montāžas laiku. Strāvu vadošā daļa ir izgatavota no misiņa, skrūves no cinkota tērauda.

Pasūtīšanas kods	Tips	Pievienojumu skaits	Izmēri (mm) W / H / L	Svars (g)	Iepakojums (gab)
MAD2007B21	MSET 7	7x2	40 / 40 / 50	54	10
MAD2009B21	MSET 9	9x2	40 / 40 / 64	68	10
MAD2014B21	MSET 14	14x2	40 / 40 / 97	96	10
MAD2024B21	MSET 24	24x2	40 / 40 / 163	156	10
MAD2032B21	MSET 32	32x2	40 / 40 / 216	202	10
MAD2042B21	MSET 42	42x2	40 / 40 / 282	258	10
MAD2052B21	MSET 52	52x2	40 / 40 / 348	316	10



Tehniskie dati

Vadītāja šķērsgriezums Cu (mm ²)	1,5 - 16
Nominālais spriegums (V)	690
Nominālā strāva (A)	63
Pievilkšanas griezes moments (Nm)	2,5
Montāža	DIN sliede

Termināli MPIN

Termināli MPIN rada risinājumu, lai palielinātu izejošās neitrālās pievienošanas punktu skaitu pie RCCB strāvas noplūdes releja. Vadošā daļa ir izgatavota no misiņa, skrūves no alvota tērauda.



MPIN 3



MPIN 6

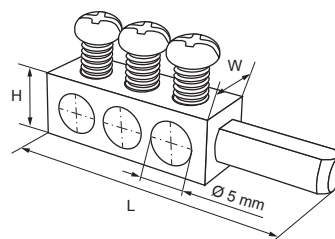
	MAD3016E21	MAD6016E21
--	------------	------------

Technical data

Vadītāja šķērsgriezums Cu (mm ²)	16	16
Nominālais spriegums (V)	690	690
Nominālā strāva (A)	63	63
Pievienošanas punktu skaits	3 x 16	6 x 16
Platums / Augstums / Garums (mm)	8 / 16 / 35	16 / 16 / 33
Pievilkšanas griezes moments (Nm)	2,5	2,5
Svars (g)	10	18
Iepakojums (gab)	200	100

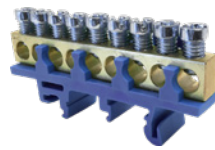
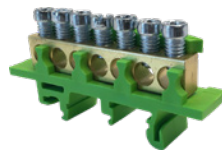


Izmēri



NPE terminālus var montēt uz DIN sliedes krusteniski. Terminālu apvalki ir izgatavoti no pašdzēses materiāla ar augstu termālo un mehānisko izturību.

Termināliem ir IP20 aizsardzības pakāpe. Tie tiek piedāvāti trīs krāsās.



A7, N7, PE7

A9, N9, PE9

A14, N14, PE14

Melns	●	MAD0007B00	MAD0009B00	MAD0014B00
Zils	●	MAD0007N00	MAD0009N00	MAD0014N00
Zaļš	●	MAD0007G00	MAD0009G00	MAD0014G00

Tehniskie dati

Vadītāja šķērsriezums Cu (mm ²)	1,5 - 16	1,6 - 16	1,6 - 16
Nominālais spriegums (V)	690	690	690
Nominālā strāva (A)	63	63	63
Pievienošanas punktu skaits	7	14	24
Pievilkšanas griezes moments (Nm)	2,5	2,5	2,5
Platums / Augstums / Garums (mm)	13 / 30 / 60	13 / 30 / 61	13 / 30 / 94
Montāža	Din rail	DIN sliede	DIN sliede
Svars (g)	28	48	78
Iepakojums (gab)	10	10	10

N/PE terminālus var montēt uz DIN sliedes krusteniski. Terminālu apvalki ir izgatavoti no pašdzēses materiāla ar augstu termālo un mehānisko izturību.

Termināliem ir IP20 aizsardzības pakāpe. Tie tiek piedāvāti trīs krāsās.



**A7H,
N7H, PE7H**

**A12H,
N12H, PE12H**

**A15H,
N15H, PE15H**

**A6H-2,
N6H-2, PE6H-2**

Pelēks	●	MAD1007A15	MAD1012A15	MAD1015A15	MAD2006A15
Zils	●	MAD1007N15	MAD1012N15	MAD1015N15	MAD2006N15
Zaļš	●	MAD1007G15	MAD1012G15	MAD1015G15	MAD2006G15

Tehniskie dati

Vadītāja šķērsriezums Cu (mm ²)	1,5 - 16	1,5 - 16	1,5 - 16	8 x 2,5 - 16 4 x 4 - 25
Nominālais spriegums (V)	690	690	690	500
Nominālā strāva (A)	63	63	63	63
Pievienošanas punktu skaits	7	12	15	2 x 6
Pievilkšanas griezes moments (Nm)	2	2	2	2
Platums / Augstums / Garums (mm)	27 / 53 / 13	27 / 87 / 13	27 / 106 / 13	27 / 53 / 30
Montāža	DIN sliede	DIN sliede	DIN sliede	DIN sliede
Svars (g)	28	45	57	88
Iepakojums (gab)	10	10	10	10

Modulārie N/PE kopņu termināli tiek izmantoti sadalnēs un citur, lai nodrošinātu drošu savienojumu neitrālei un zemējumam. Kopnes sistēmas konstrukcija ir modulāra un tas pieļauj īpašas konfigurācijas atbilstoši klientu vajadzībām.

Priekšrocības

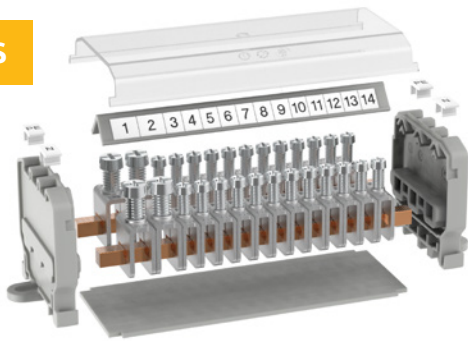
- Nepieciešamā konfigurācija ir viegli montējama ar augstas kvalitātes komponentiem
- Piemērots dažādiem vadītājiem no 0,75 līdz 35 mm²

- Piemērots vara kopnēm 5x5 mm; 6 x 6 mm; 3x10 mm
- Viegli marķējams

Tehnikā specifikācija

- Kopņu Din-sliesdes turētāji ir piemēroti 5x5 mm; 6x6 mm; 3x10 mm kopņu izmēriem un ir izgatavoti no pelēka neilona
- Vara kopņu stieņi ir dažāda garuma un tiem ir robojums, lai nodrošinātu vislabāko savienojumu
- Spaiļes ar nominālo spriegumu 600V un vadītāju šķērsriezumiem no 0,75 līdz 35 mm²

JAUNS



Modulārās spaiļes

Montāža

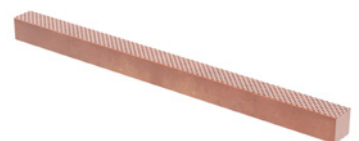
	MAM 6	MAM 16	MAM 35
5 x 5 mm kopne	MAM5506E10	MAM5516E10	MAM5535E10
6 x 6 mm kopne	MAM6606E10	MAM6616E10	MAM6635E10

Tehniskie dati

Vadītāja šķērsriezums Cu, Al (mm ²)	0,75 - 6	0,75 - 16	2,5 - 35
Nominālais spriegums AC / DC (V)	600	600	600
Nominālā strāva (A)	33	82	135
Skrūve / sešstūra atslēga (AV)	Pozidriv	Pozidriv	Pozidriv
Pievilkšanas griezes moments (Nm)	1,2	2,5	4
Svars (g)			
5 x 5 mm kopne	5	7	14
6 x 6 mm kopne	5	8	14
Iepakojums (gab)	500	500	500

Vara kopnes

Garums (mm)	Iepakojums (gab)	5x5 mm	6x6 mm	3x10 mm
59,3	50	MAM550060C	MAM660060C	MAM310060C
76,5	40	MAM550076C	MAM660076C	MAM310076C
105,7	40	MAM550106C	MAM660106C	MAM310106C
165,5	30	MAM550166C	MAM660166C	MAM310166C
225,5	20	MAM550226C	MAM660226C	MAM310226C
1000	10	MAM551000C	MAM661000C	MAM311000C



Kopņu DIN slides turētāji

Pasūtīšanas kods	Tips (mm)	Svars (g)	Iepakojums (gab)
MAM5500ABA	5x5	17	100
MAM6600ABA	6x6	18	100
MAM3100ABA	3x10	17	100



Marķēšanas pamatne

Pasūtīšanas kods	Garums (mm)	Svars (g)	Iepakojums (gab)
MAM0050AMS	50	1	25
MAM0067AMS	67	2	20
MAM0096AMS	97	3	20
MAM0156AMS	156	5	15
MAM0216AMS	216	7	10



Pieskares aizsargvāks

Pasūtīšanas kods	Garums (mm)	Svars (g)	Iepakojums (gab)
MAM0054AFS	54	6	25
MAM0071AFS	71	8	20
MAM0100AFS	100	11	20
MAM0160AFS	160	18	15
MAM0220AFS	220	28	10

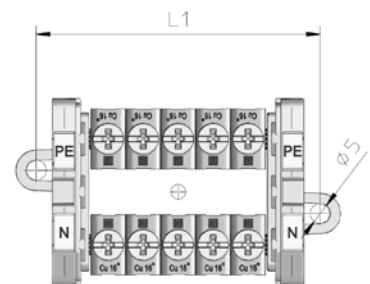
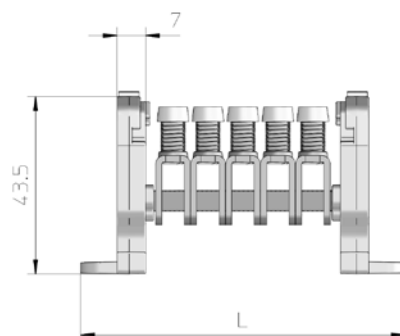
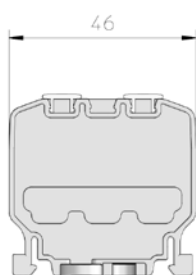


Marķējumi

Pasūtīšanas kods	Tips	Svars (g)	Iepakojums (gab)
MAM0625LBL	No. 1 - 25 MAM 6 spailei	3	Pēc pasūtījuma
MAM0650LBL	No. 26 - 50 MAM 6 spailei	3	Pēc pasūtījuma
MAM1616LBL	No. 1 - 16 MAM 16 spailei	3	Pēc pasūtījuma
MAM1632LBL	No. 17 - 32 MAM 16 spailei	3	Pēc pasūtījuma
MAM3510LBL	No. 1 - 10 MAM 35 spailei	3	Pēc pasūtījuma



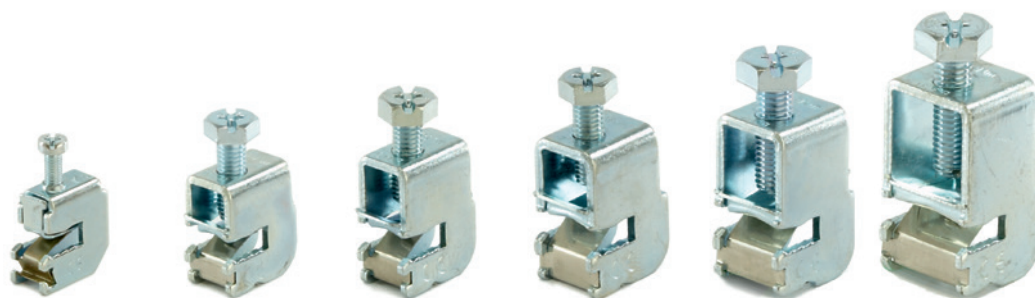
Izmēri



MAE-E termināla spailes ir paredzētas montēt uz vara kopnes ar biezumu 5 vai 10 mm un ar tām var piestiprināt vadus līdz 185 mm² vai Moflex elastīgās kopnes līdz 10 x 20mm. Spailes korpuss un skrūve ir izgatavota no 11. klases tērauda un ir galvanizēta ar cinku. Piespiedošā atsperes plāksnīte ir izgatavota no nerūsējoša tērauda. Lai pievilktu skrūves ar sešstūra galvu (izņemot MAE 16E) var izmantot uzgriežņatslēgu, skrūvgriezi ar plakānu vai Phillips uzgali.

Priekšrocības

- Ātra un vienkārša uzstādīšana
- Ideāli piemērots uzstādīšanai montāžas vietā
- Nodrošina lielisku elektrisko kontaktu
- Spaiļi ir redzams pievilksanas griezes moments
- Piemērots pievienot dažāda veida vadus līdz 185 mm²
- Piemērots pievienot līdz 10x20 mm Moflex elastīgās kopnes vara kopnēm

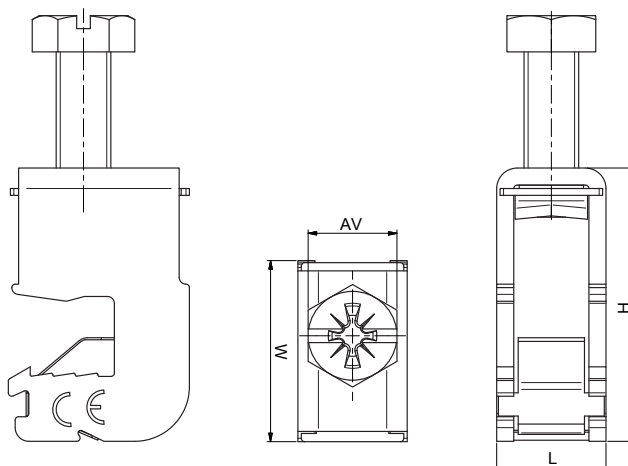


Montāža	MAE 16E	MAE 35E	MAE 50E	MAE 70E	MAE 120E	MAE 185E
Cu kopne (5 mm)	MAE0165E15	MAE0355E15	MAE0505E15	MAE0705E15	MAE1205E15	MAE1855E15
Cu kopne (10 mm)	MAE0161E15	MAE0351E15	MAE0501E15	MAE0701E15	MAE1201E15	MAE1851E15

Tehniskie dati

Vadītāja šķērsgrīzums Cu (mm ²)	1,5 - 16	4 - 35	10 - 50	16 - 70	16 - 120	50 - 185
Elastīgās kopnes maksimālais platums (mm)	-	9	9	9	15,5	20
Elastīgās kopnes maksimālais slokšņu skaits	-	6	6	6	10	10
Nominālais spriegums AC / DC (V)	1000	1000	1000	1000	1000	1000
Nominālā strāva (A)	180	270	315	400	440	500
Platums / Augstums / Garums (mm)						
Cu kopne (5 mm)	25,5 / 26,5 / 12	26,5 / 31,3 / 16,5	26,5 / 35 / 16,5	28 / 39 / 20,5	29 / 46 / 23,5	29 / 55 / 35
Cu kopne (10 mm)	25,5 / 29 / 12	26,5 / 36,5 / 16,5	26,5 / 40 / 16,5	28 / 46 / 20,5	29 / 52 / 23,5	29 / 55 / 35
Skrūve / sešstūra atslēga (AV)	Pz2	Pz3 / SW13	Pz3 / SW13	Pz3 / SW13	Pz4 / SW17	Pz4 / SW17
Pievilksanas griezes moments (Nm)	3	6	8	8	20	20
Svars (g)						
Cu kopne (5 mm)	22	44	48	62	88	102
Cu kopne (10 mm)	21	45	48	68	90	96
Iepakojums (gab)	40	20	20	10	10	10

Izmēri



Bimetāla spailes MAE-H paredzētas vara vai alumīnija vadu ar šķērsgriezumu līdz 185 mm² un Moflex elastīgo kopņu līdz 10x20 mm pievienošanai pie 5 vai 10 mm biezas vara vai alumīnija kopnes.

Spailei ir bimētāla plāksnīte, tādēļ iespējams pievienot alumīnija dzīslu pie vara kopnes vai vara dzīslu pie alumīnija kopnes, neizmantojot papildus alvotu kopni. Spaiļes korpuss un skrūve ir izgatavota no 11. klases tērauda un ir galvanizēta ar cinku. Piespiedošā atsperes plāksnīte ir izgatavota no nerūsējošā tērauda un atdalošā plāksnīte no fosfora bronzas. Lai pievilktu skrūves ar sešstūra galvu (izņemot MAE 35H) var izmantot uzgriežņatslēgu, skrūvgriezi ar plakānu vai Phillips uzgali.

Priekšrocības

- Ātra un vienkārša uzstādīšana
- Ideāli piemērots uzstādīšanai montāžas vietā
- Nodrošina lielisku elektrisko kontaktu
- Spaiļei ir redzams pievilšanas griezes moments
- Piemērots alumīnija kabeļa pievienošanai vara kopnei vai vara kabeļa pievienošanai pie alumīnija kopnes bez nepieciešamības izmantot alvotas kopnes
- Piemērots, lai pievienotu Moflex vara elastīgo kopni alumīnija kopnei bez papildu nepieciešamības izmantot alvotas kopnes



Montāža

MAE 35H

MAE 70H

MAE 120H

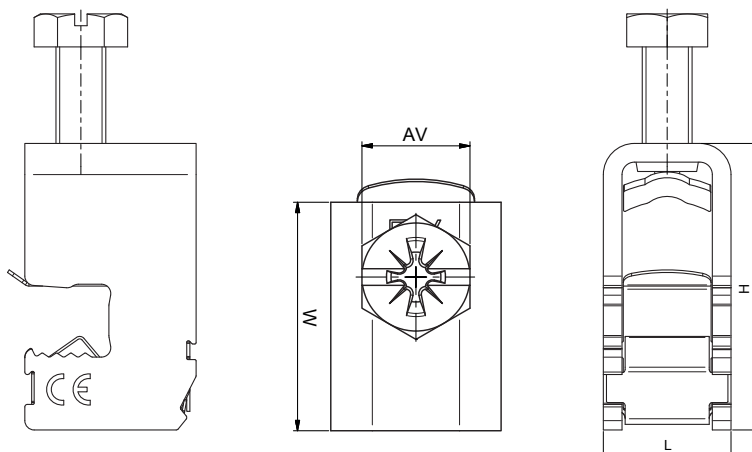
MAE 185H

5 mm kopne	MAE0355H15	MAE0705H15	MAE1205H15	MAE1855H15
10 mm kopne	MAE0351H15	MAE0701H15	MAE1201H15	MAE1851H15

Tehniskie dati

Vadītāja šķērsgriezums Cu, Al (mm ²)	4 - 35	16 - 70	16 - 120	50 - 185
Elastīgās kopnes maksimālais platums (mm)	9	9	15,5	20
Elastīgās kopnes maksimālais sloksņu skaits	6	6	10	10
Nominālais spriegums AC / DC (V)	1000	1000	1000	1000
Nominālā strāva (A)	270	400	440	500
Platums / Augstums / Garums (mm)				
5 mm kopne	26,5 / 32 / 16,5	27,5 / 41 / 21	29 / 46 / 24	29 / 52 / 30
10 mm kopne	26,5 / 37 / 16,5	27,5 / 46 / 21	29 / 51 / 24	29 / 56 / 30
Skrūve / sešstūra atslēga (AV)	Pz3 / SW13	Pz3 / SW13	Pz4 / SW17	Pz4 / SW17
Pievilšanas griezes moments (Nm)	6	12	22	22
Svars (g)				
5 mm kopne	44	62	88	102
10 mm kopne	45	68	90	102
Iepakojums (gab)	10	10	10	10

Izmēri



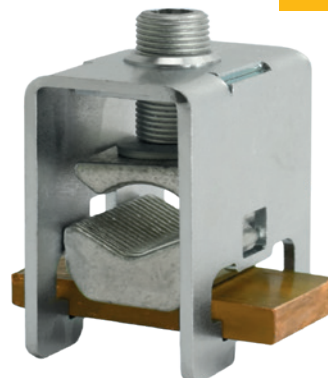
Bimetāla spailes MAE 300H paredzētas vara vai alumīnija dzīslas ar šķērssgriezumu līdz 300 mm² pievienošanai pie 30 x 10 mm vara vai alumīnija kopnes.

Spailei ir bimetāla plāksnīte starp kopni un kabeļa dzīslu, tādēļ iespējams pievienot alumīnija dzīslu pie vara kopnes vai vara dzīslu pie alumīnija kopnes, neizmantojot papildus alvotu kopni.

Uz spailes ir redzams pievilkšanas moments un šķērssgriezums.

Spailes ievietošana jāveic 45° leņķī.

JAUNS



Montāža

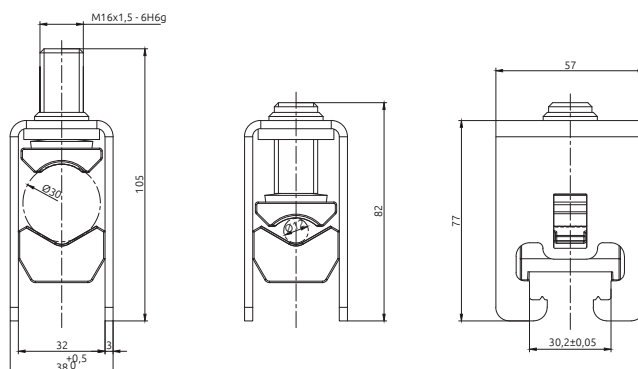
MAE 300H

Maks. 30 x 10 mm Al vai Cu kopne	MAE3001H15
----------------------------------	------------

Tehniskie dati

Vadītāja šķērssgriezums Cu (mm ²)	95 - 300
Vadītāja šķērssgriezums Al (mm ²)	120 - 300
Nominālais spriegums AC / DC (V)	1000
Nominālā strāva (A)	630
Platums / Augstums / Garums (mm)	57 / 76,6 / 38
Skrūve, sešstūra atslēga (AV)	Nr. 8
Pievilkšanas griezes moments (Nm)	30
Svars (g)	454
Iepakojums (gab)	3

Izmēri



Zemējuma lodveida kniedes

**Drošs
zemējums**

**Testēts un
sertificēts**

atbilstoši standartam

IEC/EN 61230 (5, 7)

29,6 kA/1s

Alvots varš



Zemējuma lodveida kniedes ir paredzētas iekārtu drošai sazemēšanai. Lodveida kniedes ir izgatavotas no vara, kas ir elektrolītiski galvanizēts ar alvu. Izstrādājumi ir testēti un sertificēti saskaņā ar IEC / EN 61230 (5, 7) standartiem.



20 mm / M 12

25 mm / M 12

30 mm / M 12

30 mm / M 16*

	MGA2012M10	MGA2512M10	MGA3012M10	MGA3016M10
--	------------	------------	------------	------------

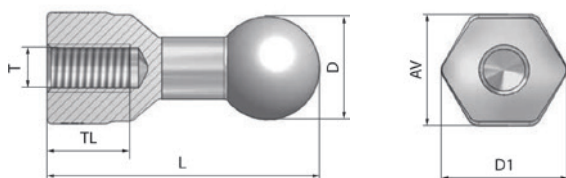
Tehniskie dati

Sfēriskās daļas diametrs (D) (mm)	20	25	30	30
Garums (L) (mm)	58,6	65,6	71,1	91
Izmēri TL / AV / D1 (mm)	16 / 24 / 27	20 / 27 / 30	20 / 27 / 30	24 / 27 / 30
Vītne (T)	M12 (iekšējā)	M12 (iekšējā)	M12 (iekšējā)	M16 (iekšējā)
Maksimāli pieļaujamā išslēguma strāva	23,7 kA/1s	29,6 kA/1s	29,6 kA/1s	25 kA/1s
Svars (g)	178	208	262	344
Iepakojums (gab)	20	20	20	10

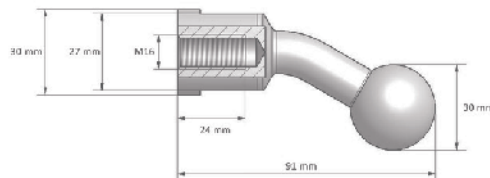
* Zemējuma lodveida kniede ar 30° izliekumu

Izmēri

20 mm / M 12
25 mm / M 12
30 mm / M 12



OTL 150-3



Adapteris M 12

M12 adapteris ir saderīgs ar visām trim zemējuma lodveida kniedēm. Adapteris ir izgatavots no tērauda un ir ar cinka pārklājumu.



Adapteris M 12

	MGA0012M10
--	------------

Tehniskie dati

Garums (mm)	75
Vītne (T)	M12 (ārējā)
Svars (g)	53
Iepakojums (gab)	20

Izolatori

Zemsprieguma izolatori

Plašs klāsts

ar poliamīda

un

poliestera

izolatoriem

Augsta elektriskā
un mehāniskā izturība



- Poliestera sveķi ar 20% stikla šķiedru
- Cinkota tērauda vītnes ieliktnis

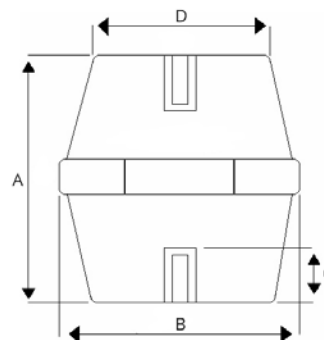
Priekšrocības

- Lieliskas izolācijas īpašības
- Viegla piestiprināšana pateicoties sešstūra perimetram
- Lietošanas elastība modeļiem ar dažādu izmēru (augstums un platums)
- Augsta izturība pret koroziju, augsta temperatūras, elektriskā / mehāniskā izturība

Tehniskās specifikācijas

- Krāsa sarkana (RAL 3002)
- Darba temperatūra - 40 °C / + 130 °C
- Pašdzēses pakāpe UL94 - V0
- Loka pretestība > 180 sek. (saskaņā ar ASTM D-495)

Šeit redzami produkti satur tikai piedāvāto klāstu izvēli. Citu izmēru un misiņa ieliktnu pieejamība pēc pieprasījuma!



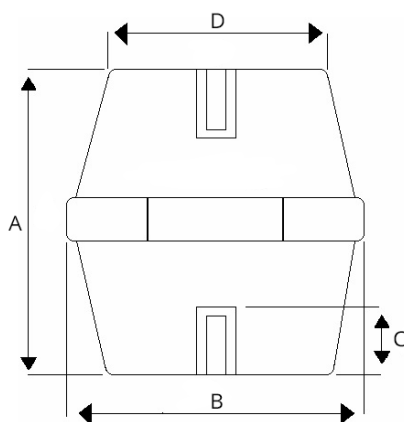
Pasūtīšanas kods	Izmēri (mm)				Vītne	Mehāniskās īpašības			Elektriskās īpašības			Iepakojums (gab)	
	A	B	C	D		T.S. (daN)	C.S. (daN)	B.S. (daN)	Piestiprināšanas griezes moments (Nm)	Nominālais spriegums pie 50 Hz 60 sek. (kV)	Pārejas spriegums (kV AC)		Darba spriegums DC/AC (V)
MID2505H19	25	HEX 19	8	15	5	400	2300	220	6	8	25	600	100
MID2506H19	25	HEX 19	8	15	6	400	2300	220	10,3	8	25	600	100
MID3006H30	30	HEX 30	9	26	6	900	4900	450	10,3	10	30	750	50
MID3008H30	30	HEX 30	9	26	8	900	4900	450	25,5	10	30	750	50
MID3506H32	35	HEX 32	11	28	6	1100	7000	500	10,3	10	40	750	50
MID3508H32	35	HEX 32	11	28	8	1100	7000	500	25,5	10	40	750	50
MID3510H32	35	HEX 32	11	28	10	1100	7000	500	50	10	40	750	50
MID3606H41	36	HEX 41	11	33	6	1400	8300	650	10,3	12	40	1000	25
MID3608H41	36	HEX 41	11	33	8	1400	8300	650	25,5	12	40	1000	25
MID3610H41	36	HEX 41	11	33	10	1400	8300	650	50	12	40	1000	25
MID4006H46	40	HEX 46	15	40	6	1300	8300	700	10,3	12	40	1000	25
MID4008H46	40	HEX 46	15	40	8	1300	8300	700	25,5	12	40	1000	25
MID4010H46	40	HEX 46	15	40	10	1300	8300	700	50	12	40	1000	25
MID4506O41	45	OCT 41	15	33	6	1400	8500	740	10,3	15	40	1000	25
MID4508O41	45	OCT 41	15	33	8	1400	8500	740	25,5	15	40	1000	25
MID4510O41	45	OCT 41	15	33	10	1400	8500	740	50	15	40	1000	25
MID4512O41	45	OCT 41	15	33	12	1400	8500	740	87,2	15	40	1000	25
MID4506H46	45	HEX 46	15	40	6	1500	9000	750	10,3	15	40	1000	25
MID4508H46	45	HEX 46	15	40	8	1500	9000	750	25,5	15	40	1000	25
MID4510H46	45	HEX 46	15	40	10	1500	9000	750	50	15	40	1000	25
MID5006H36	50	HEX 36	15	29	6	1300	8000	650	10,3	20	50	1500	25
MID5008H36	50	HEX 36	15	29	8	1300	8000	650	25,5	20	50	1500	25
MID5010H36	50	HEX 36	15	29	10	1300	8000	650	50	20	50	1500	25
MID5012H36	50	HEX 36	15	29	12	1300	8000	650	87,2	20	50	1500	25
MID5012H50	50	HEX 50	15	42	12	1500	9500	750	87,2	20	50	1500	25
MID6008O55	60	OCT 55	15	43	8	2000	12500	800	25,5	20	50	1500	10
MID6010O55	60	OCT 55	15	43	10	2000	12500	800	50	20	50	1500	10

T.S. - Stiepes izturība | C.S. - Saspiešanas stiprība | B.S. - Lieces spēks

Pasūtīšanas kods	Izmēri (mm)					Mehāniskās īpašības				Elektriskās īpašības			Iepakojums
	A	B	C	D	Vītne	T.S. (daN)	C.S. (daN)	B.S. (daN)	Piestiprināšanas griezes moments (Nm)	Nominālais spriegums pie 50 Hz 60 sek. (kV)	Pārejas spriegums (kV AC)	Darba spriegums DC/AC (V)	(gab)
MID6308H41	63	HEX 41	15	33	8	1600	9000	700	25,5	20	50	1500	10
MID6310H41	63	HEX 41	15	33	10	1600	9000	700	50	20	50	1500	10
MID6312H41	63	HEX 41	15	33	12	1600	9000	700	87,2	20	50	1500	10
MID7010H65	70	HEX 65	25	49	10	3000	15000	1200	50	25	50	2000	10
MID7012H65	70	HEX 65	25	49	12	3000	15000	1200	87,2	25	50	2000	10
MID7016H65	70	HEX 65	25	49	16	3000	15000	1200	210,8	25	50	2000	10
MID7512O65	75	OCT 65	26	51	12	3000	15000	1200	87,2	25	50	2000	5
MID7508H50	75	HEX 50	15	42	8	1800	9500	730	25,5	25	50	2000	5
MID7510H50	75	HEX 50	25	42	10	1800	9500	730	50	25	50	2000	5
MID7512H50	75	HEX 50	25	42	12	1800	9500	730	87,2	25	50	2000	5
MID8012H65	80	HEX 65	25	49	12	3500	16000	1300	87,2	30	50	3600	5
MID1002O65	100	OCT 65	25	51	12	4000	16500	1300	87,2	30	50	3600	5
MID1006O65	100	OCT 65	25	51	16	4000	16500	1300	210,8	30	50	3600	5

T.S. - Stiepes izturība | C.S. - Saspiešanas stiprība | B.S. - Lieces spēks

Izmēri



- Poliamīda PA6 sveķi ar 30% stiklšķiedru
- Cinkota tērauda vītne ieliktnis

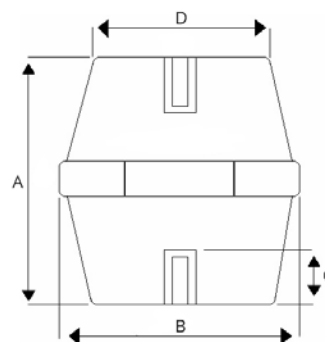
Priekšrocības

- Lieliskas izolācijas īpašības
- Viegla piestiprināšana pateicoties sešstūra perimetram
- Lietošanas elastība modeļiem ar dažādu izmēru (augstums un platums)
- Augsta izturība pret koroziju, augsta temperatūras, elektriskā / mehāniskā izturība

Tehniskās specifikācijas

- Krāsa sarkana (RAL 3011)
- Darba temperatūra - 40 °C / + 120 °C
- Pašdzēses pakāpe UL94 - V0
- Loka pretestība > 180 sek. (saskaņā ar ASTM D-495)

Šeit redzami produkti satur tikai piedāvāto klāstu izvēli. Citu izmēru un misīņa ieliktnu pieejamība pēc pieprasījuma!



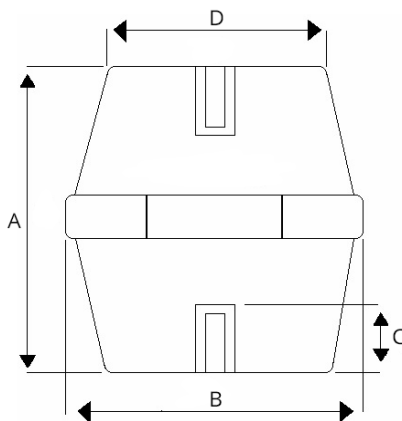
Pasūtīšanas kods	Izmēri (mm)					Mehāniskās īpašības				Elektriskās īpašības			Iepakojums
	A	B	C	D	Vītne	T.S. (daN)	C.S. (daN)	B.S. (daN)	Piestiprināšanas griezes moments (Nm)	Nominālais spriegums pie 50 Hz 60 sek. (kV)	Pārejas spriegums (kV AC)	Darba spriegums DC/AC (V)	(gab)
MIA1504O14	15	OCT 14	4,5	12	4	300	500	60	3	0	8	250	100
MIA1604O14	16	OCT 14	4,5	12	4	300	500	60	3	3	8	250	100
MIA2004H17	20	HEX 17	5	15	4	350	600	80	3	5	15	400	100
MIA2005H17	20	HEX 17	5	15	5	350	600	80	4	5	15	400	100
MIA2006H17	20	HEX 17	5	15	6	350	600	80	8	5	15	400	100
MIA2505H19	25	HEX 19	8	15	5	400	2300	220	4	8	25	600	100
MIA2506H19	25	HEX 19	8	15	6	400	2300	220	8	8	25	600	100
MIA3006H30	30	HEX 30	9	26	6	900	4900	450	10,3	10	30	750	50
MIA3008H30	30	HEX 30	9	26	8	900	4900	450	25,5	10	30	750	50
MIA3506H32	35	HEX 32	11	28	6	1100	7000	500	10,3	10	40	750	50
MIA3508H32	35	HEX 32	11	28	8	1100	7000	500	25,5	10	40	750	50
MIA3510H32	35	HEX 32	11	28	10	1100	7000	500	50	10	40	750	50
MIA3506H41	35	HEX 41	11	33	6	1400	8300	650	10,3	12	40	1000	25
MIA3508H41	35	HEX 41	11	33	8	1400	8300	650	25,5	12	40	1000	25
MIA3510H41	35	HEX 41	11	33	10	1400	8300	650	50	12	40	1000	25
MIA4006H32	40	HEX 32	11	28	6	1100	7000	500	10,3	12	40	1000	50
MIA4008H32	40	HEX 32	11	28	8	1100	7000	500	25,5	12	40	1000	50
MIA4010H32	40	HEX 32	11	28	10	1100	7000	500	50	12	40	1000	50
MIA4006H46	40	HEX 46	11	40	6	1300	8300	700	10,3	12	40	1000	25
MIA4008H46	40	HEX 46	11	40	8	1300	8300	700	25,5	12	40	1000	25
MIA4010H46	40	HEX 46	11	40	10	1300	8300	700	50	12	40	1000	25
MIA4012H46	40	HEX 46	11	40	12	1300	8300	700	87,2	12	40	1000	25
MIA4506O41	45	OCT 41	15	33	6	1400	8500	740	10,3	15	40	1000	25
MIA4508O41	45	OCT 41	15	33	8	1400	8500	740	25,5	15	40	1000	25
MIA4510O41	45	OCT 41	15	33	10	1400	8500	740	50	15	40	1000	25
MIA4508O50	45	OCT 50	15	41	8	1500	10000	800	25,5	15	40	1000	25
MIA4510O50	45	OCT 50	15	41	10	1500	10000	800	50	15	40	1000	25

T.S. - Stiepes izturība | C.S. - Saspiešanas stiprība | B.S. - Lieces spēks

Pasūtīšanas kods	Izmēri (mm)					Mehāniskās īpašības				Elektriskās īpašības			Iepakojums
	A	B	C	D	Vītne	T.S. (daN)	C.S. (daN)	B.S. (daN)	Piestiprināšanas griezes moments (Nm)	Nominālais spriegums pie 50 Hz 60 sek. (kV)	Pārejas spriegums (kV AC)	Darba spriegums DC/AC (V)	(gab)
MIA5006H36	50	HEX 36	15	29	6	1300	8000	650	10,3	20	50	1500	25
MIA5008H36	50	HEX 36	15	29	8	1300	8000	650	25,5	20	50	1500	25
MIA5010H36	50	HEX 36	15	29	10	1300	8000	650	50	20	50	1500	25
MIA5006H50	50	HEX 50	15	42	6	1500	9000	750	10,3	20	50	1500	25
MIA5008H50	50	HEX 50	15	42	8	1500	9000	750	25,5	20	50	1500	25
MIA5010H50	50	HEX 50	15	42	10	1500	9000	750	50	20	50	1500	25
MIA5012H50	50	HEX 50	15	42	12	1500	9000	750	87,2	20	50	1500	25
MIA5510H55	55	HEX 55	15	45	10	1600	9800	780	50	20	50	1500	25
MIA6008O54	60	OCT 54	15	42	8	2000	12500	800	25,5	20	50	1500	10
MIA6010O54	60	OCT 54	15	42	10	2000	12500	800	50	20	50	1500	10
MIA6012O54	60	OCT 54	15	42	12	2000	12500	800	87,2	20	50	1500	10
MIA6310H41	63	HEX 41	15	33	10	1600	9000	700	50	20	50	1500	10
MIA6312H41	63	HEX 41	15	33	12	1600	9000	700	87,2	20	50	1500	10
MIA7512H50	75	HEX 50	25	42	12	1800	9500	730	87,2	25	50	2000	10
MIA7516H50	75	HEX 50	25	42	16	1800	9500	730	210,8	25	50	2000	10
MIA1012H65	100	HEX 65	25	49	12	4000	16500	1300	87,2	30	50	3600	5
MIA1006H65	100	HEX 65	25	49	16	4000	16500	1300	210,8	30	50	3600	5

T.S. - Stiepes izturība | C.S. - Saspiešanas stiprība | B.S. - Lieces spēks

Izmēri



- Poliamīda PA6 sveķi ar 30% stiklšķiedru
- Cinkota tērauda vītnes ieliktnis

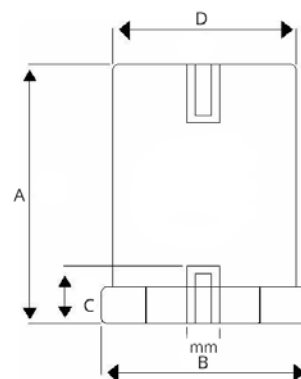
Priekšrocības

- Lieliskas izolācijas īpašības
- Viegla piestiprināšana pateicoties sešstūra perimetram
- Lietošanas elastība modeļiem ar dažādu izmēru (augstums un platums)
- Augsta izturība pret koroziju, augsta temperatūras, elektriskā / mehāniskā izturība

Tehniskās specifikācijas

- Krāsa sarkana (RAL 3011)
- Darba temperatūra - 40 °C / + 120 °C
- Pašdzēses pakāpe UL94 - V0
- Loka pretestība > 180 sek. (saskaņā ar ASTM D-495)

Šeit redzami produkti satur tikai piedāvāto klāstu izvēli. Citu izmēru un misīņa ieliktnju pieejamība pēc pieprasījuma!



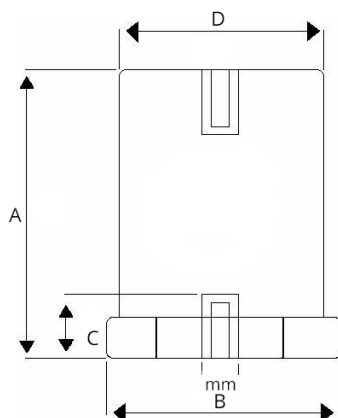
Pasūtīšanas kods	Izmēri (mm)			Mehāniskās īpašības				Elektriskās īpašības			Iepakojums (gab)	
	A	B	C	Vītne	T.S. (daN)	C.S. (daN)	B.S. (daN)	Piestiprināšanas griezes moments (Nm)	Nominālais spriegums pie 50 Hz 60 sek. (kV)	Pārejas spriegums (kV AC)		Darba spriegums DC/AC (V)
Poliamīda skrūvējami izolatori D=20												
MIB1604D20	16	HEX 20	4,5	4	300	2500	200	3	3	10	400	50
MIB1605D20	16	HEX 20	4,5	5	300	2500	200	3,5	3	10	400	50
MIB1606D20	16	HEX 20	4,5	6	300	2500	200	4	3	10	400	50
MIB2005D20	20	HEX 20	5	5	300	2500	180	3,5	3,5	12	600	50
MIB2006D20	20	HEX 20	5	6	300	2500	180	4	3,5	12	600	50
MIB2505D20	25	HEX 20	8	5	300	2500	180	6	5	15	600	50
MIB2506D20	25	HEX 20	8	6	300	2500	180	10,3	5	15	600	50
MIB2508D20	25	HEX 20	8	8	300	2500	180	25,5	5	15	600	50
MIB3005D20	30	HEX 20	9	5	350	2500	150	6	10	20	600	50
MIB3006D20	30	HEX 20	9	6	350	2500	150	10,3	10	20	600	50
MIB3008D20	30	HEX 20	9	8	350	2500	150	25,5	10	20	600	50
MIB3505D20	35	HEX 20	9	5	350	2500	150	6	10	20	600	50
MIB3506D20	35	HEX 20	9	6	350	2500	150	10,3	10	20	600	50
MIB3508D20	35	HEX 20	9	8	350	2500	150	25,5	10	20	600	50
MIB4005D20	40	HEX 20	9	5	350	2500	150	6	10	20	600	50
MIB4006D20	40	HEX 20	9	6	350	2500	150	10,3	10	20	600	50
MIB4008D20	40	HEX 20	9	8	350	2500	150	25,5	10	20	600	50
MIB4505D20	45	HEX 20	9	5	350	2500	150	6	10	20	600	50
MIB4506D20	45	HEX 20	9	6	350	2500	150	10,3	10	20	600	50
MIB4508D20	45	HEX 20	9	8	350	2500	150	25,5	10	20	600	50
MIB5005D20	50	HEX 20	9	5	350	2500	100	6	10	30	750	50
MIB5006D20	50	HEX 20	9	6	350	2500	100	10,3	10	30	750	50

T.S. - Stiepes izturība | C.S. - Saspiešanas stiprība | B.S. - Lieces spēks

Pasūtīšanas kods	Izmēri (mm)				Mehāniskās īpašības				Elektriskās īpašības		Iepakojums (gab)	
	A	B	C	Vītne	T.S. (daN)	C.S. (daN)	B.S. (daN)	Piestiprināšanas griezes moments (Nm)	Nominālais spriegums pie 50 Hz 60 sek. (kV)	Pārejas spriegums kV AC		Darba spriegums DC/AC (V)
Poliamīda skrūvējami izolatori D=30												
MIB3006D30	30	HEX 30	9	6	900	4500	450	10,3	8	25	750	50
MIB3008D30	30	HEX 30	9	8	900	4500	450	25,5	8	25	750	50
MIB3506D30	35	HEX 30	11	6	900	4500	450	10,3	8	25	750	50
MIB3508D30	35	HEX 30	11	8	900	4500	450	25,5	8	25	750	50
MIB4006D30	40	HEX 30	11	6	900	4500	450	10,3	10	30	1000	50
MIB4008D30	40	HEX 30	11	8	900	4500	450	25,5	10	30	1000	50
MIB4506D30	45	HEX 30	15	6	900	4500	300	10,3	10	30	1000	50
MIB4508D30	45	HEX 30	15	8	900	4500	300	25,5	10	30	1000	50
MIB5506D30	55	HEX 30	15	6	900	4500	200	10,3	15	50	1500	25
MIB5508D30	55	HEX 30	15	8	900	4500	200	25,5	15	50	1500	25
MIB6506D30	65	HEX 30	15	6	900	4500	150	10,3	15	50	1500	25
MIB6508D30	65	HEX 30	15	8	900	4500	150	25,5	15	50	1500	25
MIB7006D30	70	HEX 30	15	6	900	4500	150	10,3	15	50	1500	25
MIB7008D30	70	HEX 30	15	8	900	4500	150	25,5	15	50	1500	25
Poliamīda skrūvējami izolatori D=40												
MIB3008D40	30	HEX 41	9	8	1200	6500	700	25,5	8	25	750	50
MIB3508D40	35	HEX 41	11	8	1200	6500	700	25,5	8	25	750	50
MIB4008D40	40	HEX 41	11	8	1200	6500	600	25,5	10	30	1000	50
MIB4010D40	40	HEX 41	11	10	1200	6500	600	50	10	30	1000	50
MIB4508D40	45	HEX 41	15	8	1200	6500	600	25,5	10	30	1000	50
MIB4510D40	45	HEX 41	15	10	1200	6500	600	50	10	30	1000	50
MIB5008D40	50	HEX 41	15	8	1200	6500	500	25,5	15	40	1500	25
MIB5010D40	50	HEX 41	15	10	1200	6500	500	50	15	40	1500	25
MIB5510D40	55	HEX 41	15	10	1200	6500	500	50	15	40	1500	25
MIB6010D40	60	HEX 41	15	10	1200	6500	500	50	15	40	1500	10
MIB6510D40	65	HEX 41	15	10	1200	6500	300	50	15	40	1500	10
MIB7010D40	70	HEX 41	15	10	1200	6500	300	50	15	40	1500	10

T.S. - Stiepes izturība | C.S. - Saspiešanas stiprība | B.S. - Lieces spēks

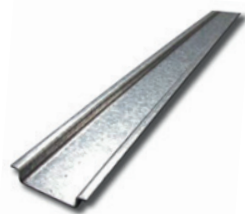
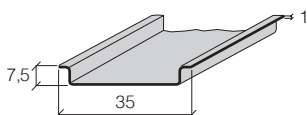
Izmēri



DIN sliedes ir standartizētas un sertificētas saskaņā ar EN 60715. Tās var izmantot, lai uzstādītu komponentes un ierīces (spaiļu blokus, automātslēdzus, kontaktorus utt.) un tās ir pieejamas dažādās versijās: 7,5 mm vai 15 mm dziļumā, gludas vai perforētas ar dažādu diametru un garumu atverēm. Standartizētais piegādes garums ir 2000 mm. Unificēti isāki garumi ir pieejami pēc pieprasījuma.

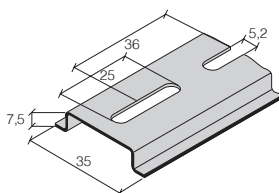
Papildus šiem garumiem ir iespējams pasūtīt sliedes jebkurā garumā līdz 2 000 mm ar minimālo daudzumu 100 gab. Turklāt standarta profiliem papildus iespējams piegādāt specifiskus profilus. DIN sliedes ir izgatavotas no 11. klases tērauda ar Sendzimir pārklājumu atbilstoši EN 10346-2009-03. Mēs varam piegādāt arī sliedes no vara, alumīnija un nerūsējoša tērauda.

TS 35 x 7,5 gluds



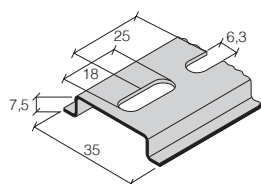
Pasūtīšanas kods	Garums (mm)	Svars (g)	Iepakojums (m)
MMD7520A29	2000	680	40
MMD7510A29	1000	340	20

TS 35 x 7,5 perforēts (5,2 x 25 mm)



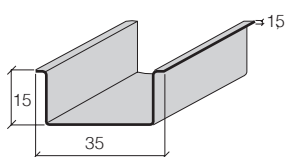
Pasūtīšanas kods	Garums (mm)	Svars (g)	Iepakojums (m)
MMD7520B29	2000	600	40
MMD7510B29	1000	300	20

TS 35 x 7,5 perforēts (6,3 x 18 mm)



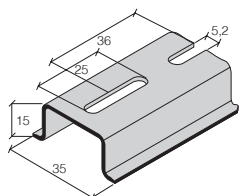
Pasūtīšanas kods	Garums (mm)	Svars (g)	Iepakojums (m)
MMD7520C29	2000	600	40
MMD7510C29	1000	300	20

TS 35 x 15 gluds



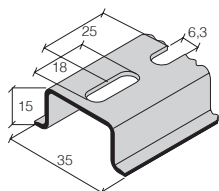
Pasūtīšanas kods	Garums (mm)	Svars (g)	Iepakojums (m)
MMD1520A29	2000	1320	20
MMD1510A29	1000	660	10

TS 35 x 15 perforēts (5,2 x 25 mm)



Pasūtīšanas kods	Garums (mm)	Svars (g)	Iepakojums (m)
MMD1520B29	2000	1200	20
MMD1510B29	1000	600	10

TS 35 x 15 perforēts (6,3 x 18 mm)

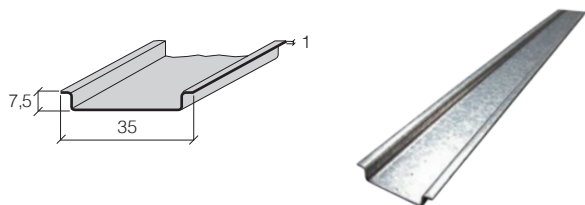


Pasūtīšanas kods	Garums (mm)	Svars (g)	Iepakojums (m)
MMD1520C29	2000	1200	20
MMD1510C29	1000	600	10

DIN sliedes ir standartizētas un sertificētas saskaņā ar EN 60715. Tās var izmantot, lai uzstādītu komponentes un ierīces (spaiļu blokus, automātslēdzus, kontaktorus utt.) un tās ir pieejamas dažādās versijās: 7,5 mm vai 15 mm dziļumā, gludas vai perforētas ar dažādu diametru un garumu atverēm. Standartizētais piegādes garums ir 2000 mm. Unificēti īsāki garumi ir pieejami

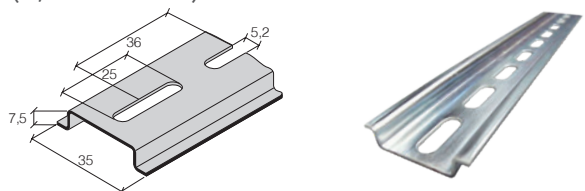
pēc pieprasījuma. Papildus šiem garumiem ir iespējams pasūtīt sliedes jebkurā garumā līdz 2 000 mm ar minimālo daudzumu 100 gab. Turklāt standarta profiliem papildus iespējams piegādāt specifiskus profilus. DIN sliedes ir izgatavotas no 11. klases tērauda ar pasivēta cinka pārklājumu. Mēs varam piegādāt arī sliedes no vara, alumīnija un nerūsējoša tērauda.

TS 35 x 7,5 Galvanisks Zn gluds



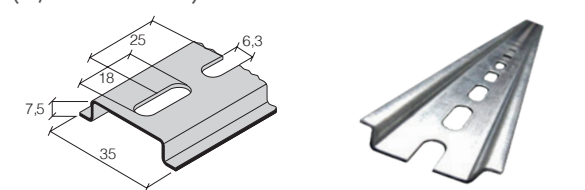
Pasūtīšanas kods	Garums (mm)	Svars (g)	Iepakojums (m)
MMD7520Z00	2000	680	40
MMD7510Z00	1000	340	20

TS 35 x 7,5 Galvanisks Zn perforēts (5,2 x 25 mm)



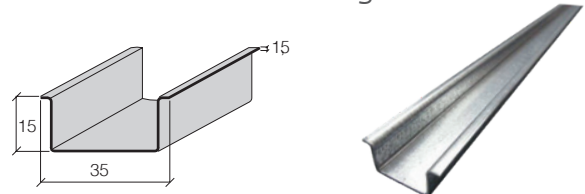
Pasūtīšanas kods	Garums (mm)	Svars (g)	Iepakojums (m)
MMD7520Z52	2000	600	40
MMD7510Z52	1000	300	20

TS 35 x 7,5 Galvanisks Zn perforēts (6,3 x 18 mm)



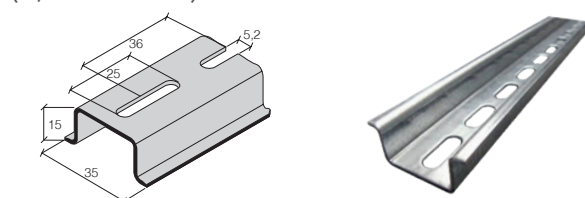
Pasūtīšanas kods	Garums (mm)	Svars (g)	Iepakojums (m)
MMD7520Z63	2000	600	40
MMD7510Z63	1000	300	20

TS 35 x 15 Galvanisks Zn gluds



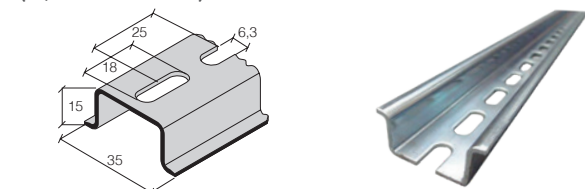
Pasūtīšanas kods	Garums (mm)	Svars (g)	Iepakojums (m)
MMD1520Z00	2000	1320	20
MMD1510Z00	1000	660	10

TS 35 x 15 Galvanisks Zn perforēts (5,2 x 25 mm)



Pasūtīšanas kods	Garums (mm)	Svars (g)	Iepakojums (m)
MMD1520Z52	2000	1200	20
MMD1510Z52	1000	600	10

TS 35 x 15 Galvanisks Zn perforēts (6,3 x 18 mm)



Pasūtīšanas kods	Garums (mm)	Svars (g)	Iepakojums (m)
MMD1520Z63	2000	1200	20
MMD1510Z63	1000	600	10

DIN sliedes kronšteini tiek pielietoti DIN sliedes montāžai noteiktā attālumā no sadalnes aizmugurējās sienas. Slīpie DIN kronšteini tiek pielietoti, lai nostiprinātu montāžas sliedi 30° leņķī. Ar taisnajiem kronšteinu iespējams DIN sliedes montēt

horizontāli. Visiem kronšteinu ir M6 metriskā vītne vienkāršai un ērtai DIN sliedes pieskrūvēšanai. DIN sliedes kronšteini izgatavoti no cinkota tērauda.

DIN sliedes kronšteins - taisns



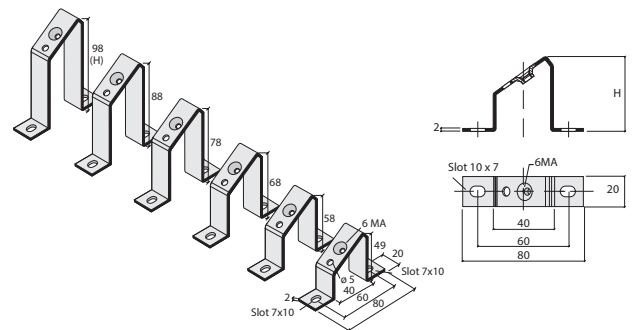
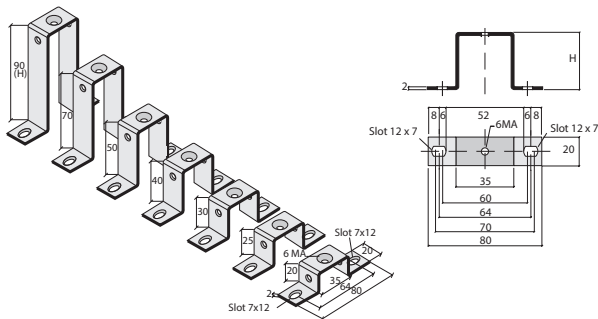
DIN sliedes kronšteins - slīps montāžas atveru attālumu 60 mm



Pasūtīšanas kods	Tips	Vītne	Iepakojums (gab)
MMD6420A23	DIN sliedes kronšteins taisns H20	M6	50
MMD6425A23	DIN sliedes kronšteins taisns H25	M6	50
MMD6430A23	DIN sliedes kronšteins taisns H30	M6	50
MMD6440A23	DIN sliedes kronšteins taisns H40	M6	50
MMD6450A23	DIN sliedes kronšteins taisns H50	M6	50
MMD6470A23	DIN sliedes kronšteins taisns H70	M6	50
MMD6490A23	DIN sliedes kronšteins taisns H90	M6	50

Pasūtīšanas kods	Tips	Vītne	Iepakojums (gab)
MMD6049B23	DIN sliedes kronšteins slīps H49	M6	50
MMD6058B23	DIN sliedes kronšteins slīps H58	M6	50
MMD6068B23	DIN sliedes kronšteins slīps H68	M6	50
MMD6078B23	DIN sliedes kronšteins slīps H78	M6	50
MMD6088B23	DIN sliedes kronšteins slīps H88	M6	50
MMD6098B23	DIN sliedes kronšteins slīps H98	M6	50

Izmēri

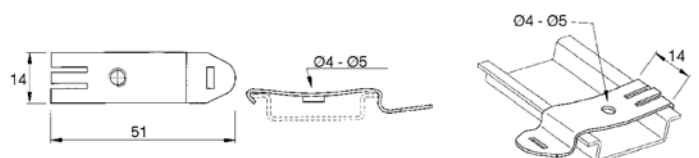


Montāžas skava

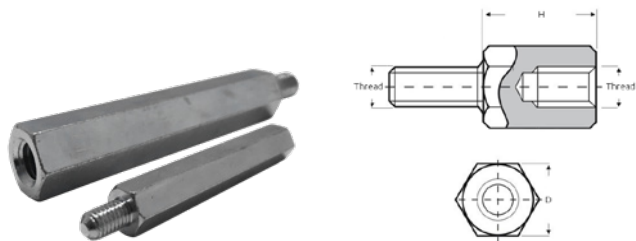


Montāžas skava DIN slidei, atļauj instalēt komponentes, kas nav oriģināli paredzētas montāžai uz sliedes. Materiāls: niķelēts tērauds.

Pasūtīšanas kods	Tips	Svars (g)	Iepakojums (gab)
MMD5104A23	FIX-KLIPM4	4	100
MMD5105A23	FIX-KLIPM5	4	100



Sešstūra profila metāla starplikas ar iekšējo un ārējo vītņi ir piemērotas dažādiem pielietojumiem. Starplikas ir izturīgas pret augstām temperatūrām un ir pieejamas vītņiem M3, M4, M5, M6 un M8.



Izmēri (mm) Mehāniskās īpašības

Pasūtīšanas kods	Izmēri (mm)			Mehāniskās īpašības			
	H	D	Vītne	T.S. (daN)	C.S. (daN)	B.S. (daN)	Piestiprināšanas griezes moments (Nm)
MMF0053D07	5	7	M3	100	150	15	1,12
MMF0083D07	8	7	M3	100	150	15	1,12
MMF0103D07	10	7	M3	100	150	15	1,12
MMF0123D07	12	7	M3	100	150	15	1,12
MMF0153D07	15	7	M3	100	150	15	1,12
MMF0203D07	20	7	M3	100	150	15	1,12
MMF0253D07	25	7	M3	100	150	15	1,12
MMF0303D07	30	7	M3	100	150	10	1,12
MMF1203D07	120	7	M3	100	220	18	2,55
MMF0104D07	10	7	M4	150	220	18	2,55
MMF0154D07	15	7	M4	150	220	18	2,55
MMF0204D07	20	7	M4	150	220	18	2,55
MMF0254D07	25	7	M4	150	220	18	2,55
MMF0304D07	30	7	M4	150	220	14	2,55
MMF0354D07	35	7	M4	150	220	14	2,55
MMF0404D07	40	7	M4	150	220	14	2,55
MMF0454D07	45	7	M4	150	220	14	2,55
MMF0504D07	50	7	M4	150	220	14	2,55
MMF0604D07	60	7	M4	150	220	14	2,55
MMF0704D07	70	7	M4	150	220	14	2,55
MMF0804D07	80	7	M4	150	220	14	2,55
MMF0904D07	90	7	M4	150	220	14	2,55
MMF1004D07	100	7	M4	150	220	14	2,55
MMF1104D07	110	7	M4	150	220	14	2,55
MMF1204D07	120	7	M4	150	300	50	5,05
MMF0105D08	10	8	M5	250	300	50	5,05
MMF0155D08	15	8	M5	250	300	50	5,05
MMF0205D08	20	8	M5	250	300	50	5,05
MMF0255D08	25	8	M5	250	300	50	5,05
MMF0305D08	30	8	M5	250	300	40	5,05
MMF0355D08	35	8	M5	250	300	40	5,05
MMF0405D08	40	8	M5	250	300	40	5,05
MMF0455D08	45	8	M5	250	300	40	5,05
MMF0505D08	50	8	M5	250	300	40	5,05
MMF0605D08	60	8	M5	250	300	40	5,05
MMF0705D08	70	8	M5	250	300	40	5,05
MMF0805D08	80	8	M5	250	300	40	5,05
MMF0905D08	90	8	M5	250	300	40	5,05
MMF1005D08	100	8	M5	250	300	40	5,05

Izmēri (mm)

Mehāniskās īpašības

Pasūtīšanas kods	Izmēri (mm)			Mehāniskās īpašības			
	H	D	Vītne	T.S. (daN)	C.S. (daN)	B.S. (daN)	Piestiprināšanas griezes moments (Nm)
MMF1105D08	110	8	M5	250	300	40	5,05
MMF1205D08	120	8	M5	250	300	40	5,05
MMF0106D10	10	10	M6	300	400	60	8,72
MMF0156D10	15	10	M6	300	400	60	8,72
MMF0206D10	20	10	M6	300	400	60	8,72
MMF0256D10	25	10	M6	300	400	60	8,72
MMF0306D10	30	10	M6	300	400	60	8,72
MMF0356D10	35	10	M6	300	400	50	8,72
MMF0406D10	40	10	M6	300	400	50	8,72
MMF0456D10	45	10	M6	300	400	50	8,72
MMF0506D10	50	10	M6	300	400	50	8,72
MMF0606D10	60	10	M6	300	400	50	8,72
MMF0706D10	70	10	M6	300	400	50	8,72
MMF0806D10	80	10	M6	300	400	50	8,72
MMF0906D10	90	10	M6	300	400	50	8,72
MMF1006D10	100	10	M6	300	400	50	8,72
MMF1106D10	110	10	M6	300	400	50	8,72
MMF1206D10	120	10	M6	300	400	50	8,72
MMF0108D12	10	12	M8	320	420	60	21,53
MMF0158D12	15	12	M8	320	420	60	21,53
MMF0208D12	20	12	M8	320	420	60	21,53
MMF0258D12	25	12	M8	320	420	60	21,53
MMF0308D12	30	12	M8	320	420	60	21,53
MMF0358D12	35	12	M8	320	420	60	21,53
MMF0408D12	40	12	M8	320	420	60	21,53
MMF0458D12	45	12	M8	320	420	60	21,53
MMF0508D12	50	12	M8	320	420	60	21,53
MMF0608D12	60	12	M8	320	420	60	21,53
MMF0708D12	70	12	M8	320	420	60	21,53
MMF0808D12	80	12	M8	320	420	60	21,53
MMF0908D12	90	12	M8	320	420	60	21,53
MMF1008D12	100	12	M8	320	420	60	21,53
MMF1108D12	110	12	M8	320	420	60	21,53
MMF1208D12	120	12	M8	320	420	60	21,53
MMF0108D13	10	13	M8	350	450	70	21,53
MMF0158D13	15	13	M8	350	450	70	21,53
MMF0208D13	20	13	M8	350	450	70	21,53
MMF0258D13	25	13	M8	350	450	70	21,53
MMF0308D13	30	13	M8	350	450	70	21,53
MMF0358D13	35	13	M8	350	450	70	21,53
MMF0408D13	40	13	M8	350	450	60	21,53
MMF0458D13	45	13	M8	350	450	60	21,53
MMF0508D13	50	13	M8	350	450	60	21,53
MMF0608D13	60	13	M8	350	450	60	21,53
MMF0708D13	70	13	M8	350	450	60	21,53
MMF0808D13	80	13	M8	350	450	60	21,53
MMF0908D13	90	13	M8	350	450	60	21,53
MMF1008D13	100	13	M8	350	450	60	21,53
MMF1108D13	110	13	M8	350	450	60	21,53
MMF1208D13	120	13	M8	350	450	60	21,53

Izolēta elastīga vara kopne Moflex

Moflex kopnes tiek ražotas no ļoti elastīgas tīra vara loksnes vai arī ar alvas pārklājumu. Izolācija ir ar augstu mehānisko un elektrisko izturību un izgatavota no pašdzēses PVC.

Tehniskie dati

Elektrolītiskā vara loksnes Cu-ETP 99,90%.
Pieejamas no tīra vara vai ar alvas pārklājumu

Izolācija

Pašdzēses PVC izolācija UL 94 V-0 melna
Izstiepšanās: > 200%
Stiepes izturība: > 15 N/mm²

Elektriskie parametri

Nominālais spriegums 1000 V AC – 1500 V DC
Izolācijas dielektriskā izturība: > 20 KV/mm
Darba temperatūra: -40° C* līdz 105° C*
* ne dinamiskā spiediena laikā



5 gadu
garantija



Pateicoties virsmas vadības efektam vidēji

45 %

mazāks šķērsgriezums salīdzinot ar vara kabeļiem

Vara kabelis
150 mm²

1 x Moflex
24 x 1 x 2
48 mm²



320 A
68 %
mazāks

Vara kabeļi
2 x 150 mm²
300 mm²

1 x Moflex
32 x 1 x 5
160 mm²



630 A
47 %
mazāks

Vara kabeļi
3 x 240 mm²
720 mm²

1 x Moflex
80 x 1 x 6
480 mm²



1250 A
33 %
mazāks

Visos iepriekšējos piemēros Moflex un kabeļu intensitāte tiek aprēķināta izmantojot temperatūras pieauguma vērtību 50° C.

Piezīmes par tabulām

Produkta koda apraksts

Piem., MMC0801001

MM – Moflex

C – varš

(T - alvots varš)

080 – platums

10 – lokšņu skaits

* Var pasūtīt arī 3 metrus garas kopnes

** Samazinājuma koeficients izmantojot kopnes paralēli (skatīt tabulu 62. lpp.)

Izmantojot Moflex elastīgās kopnes paralēli tai pašai fāzei, jums ir nepieciešams pielietot samazinājuma koeficientu kā parādīts šajā piemērā.

MMC0500401 Moflex 50x1x4, 200mm², 732A pie ΔT=50

2 elastīgās kopnes paralēli: 732 x1,72 = 1259A

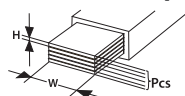
3 elastīgās kopnes paralēli: 732 x2,25 = 1647A

Tabulā 62. lpp. norādīta nominālā strāva dotajā šķēsgriezumā paaugstinoties temperatūrai. Šajā aprēķinā neņem vērā siltuma izkliedi sadalnē.

Tehniskā specifikācija (balstīta uz platumu)

W (mm)	Varš Izstrādājuma kods	Alvots varš Izstrādājuma kods	W x H x gab	Garums*	Iepakojums (pcs)	Vara svars metrā (kg)
9	MMC0090201	MMT0090201	9 x 0,8 x 2	2 m	10	0,128
	MMC0090301	MMT0090301	9 x 0,8 x 3	2 m	10	0,193
	MMC0090401	MMT0090401	9 x 0,8 x 4	2 m	10	0,256
	MMC0090501	MMT0090501	9 x 0,8 x 5	2 m	10	0,321
	MMC0090601	MMT0090601	9 x 0,8 x 6	2 m	10	0,385
15,5	MMC0160201	MMT0160201	15,5 x 0,8 x 2	2 m	10	0,214
	MMC0160401	MMT0160401	15,5 x 0,8 x 4	2 m	10	0,428
	MMC0160601	MMT0160601	15,5 x 0,8 x 6	2 m	10	0,642
	MMC0161001	MMT0161001	15,5 x 0,8 x 10	2 m	10	1,071
20	MMC0200201	MMT0200201	20 x 1 x 2	2 m	5	0,357
	MMC0200301	MMT0200301	20 x 1 x 3	2 m	5	0,535
	MMC0200401	MMT0200401	20 x 1 x 4	2 m	5	0,714
	MMC0200501	MMT0200501	20 x 1 x 5	2 m	5	0,892
	MMC0200601	MMT0200601	20 x 1 x 6	2 m	5	1,071
	MMC0201001	MMT0201001	20 x 1 x 10	2 m	5	1,784
24	MMC0240201	MMT0240201	24 x 1 x 2	2 m	5	0,428
	MMC0240301	MMT0240301	24 x 1 x 3	2 m	5	0,642
	MMC0240401	MMT0240401	24 x 1 x 4	2 m	5	0,857
	MMC0240501	MMT0240501	24 x 1 x 5	2 m	5	1,071
	MMC0240601	MMT0240601	24 x 1 x 6	2 m	5	1,285
	MMC0240801	MMT0240801	24 x 1 x 8	2 m	5	1,713
	MMC0241001	MMT0241001	24 x 1 x 10	2 m	5	2,142
32	MMC0320201	MMT0320201	32 x 1 x 2	2 m	5	0,571
	MMC0320301	MMT0320301	32 x 1 x 3	2 m	5	0,857
	MMC0320401	MMT0320401	32 x 1 x 4	2 m	5	1,142
	MMC0320501	MMT0320501	32 x 1 x 5	2 m	5	1,428
	MMC0320601	MMT0320601	32 x 1 x 6	2 m	5	1,713
	MMC0320801	MMT0320801	32 x 1 x 8	2 m	5	2,284
40	MMC0321001	MMT0321001	32 x 1 x 10	2 m	5	2,851
	MMC0400201	MMT0400201	40 x 1 x 2	2 m	5	0,714
	MMC0400301	MMT0400301	40 x 1 x 3	2 m	5	1,071
	MMC0400401	MMT0400401	40 x 1 x 4	2 m	5	1,428
	MMC0400501	MMT0400501	40 x 1 x 5	2 m	5	1,784
	MMC0400601	MMT0400601	40 x 1 x 6	2 m	5	2,141
	MMC0400801	MMT0400801	40 x 1 x 8	2 m	5	2,855
50	MMC0401001	MMT0401001	40 x 1 x 10	2 m	5	3,569
	MMC0500301	MMT0500301	50 x 1 x 3	2 m	2	1,338
	MMC0500401	MMT0500401	50 x 1 x 4	2 m	2	1,784
	MMC0500501	MMT0500501	50 x 1 x 5	2 m	2	2,231
	MMC0500601	MMT0500601	50 x 1 x 6	2 m	2	2,677
	MMC0500801	MMT0500801	50 x 1 x 8	2 m	2	3,569
	MMC0501001	MMT0501001	50 x 1 x 10	2 m	2	4,461
63	MMC0630301	MMT0630301	63 x 1 x 3	2 m	2	1,686
	MMC0630401	MMT0630401	63 x 1 x 4	2 m	2	2,248
	MMC0630501	MMT0630501	63 x 1 x 5	2 m	2	2,811
	MMC0630601	MMT0630601	63 x 1 x 6	2 m	2	3,373
	MMC0630801	MMT0630801	63 x 1 x 8	2 m	2	4,497
	MMC0631001	MMT0631001	63 x 1 x 10	2 m	2	5,621
80	MMC0800301	MMT0800301	80 x 1 x 3	2 m	2	2,141
	MMC0800401	MMT0800401	80 x 1 x 4	2 m	2	2,851
	MMC0800501	MMT0800501	80 x 1 x 5	2 m	2	3,569
	MMC0800601	MMT0800601	80 x 1 x 6	2 m	2	4,283
	MMC0800801	MMT0800801	80 x 1 x 8	2 m	2	5,710
	MMC0801001	MMT0801001	80 x 1 x 10	2 m	2	7,138
100	MMC1000401	MMT1000401	100 x 1 x 4	2 m	2	3,569
	MMC1000501	MMT1000501	100 x 1 x 5	2 m	2	4,461
	MMC1000601	MMT1000601	100 x 1 x 6	2 m	2	5,353
	MMC1000801	MMT1000801	100 x 1 x 8	2 m	2	7,138
	MMC1001001	MMT1001001	100 x 1 x 10	2 m	2	8,922

Tehniskā specifikācija (balstīta uz amperāžu)



Nominālā strāva (A)	Varš Tips	Alvots varš Tips	W	H	gab	Vara svars uz metru (kg)	Cu šķērs-griezums (mm²)	Amperāža ja temperatūra paaugstinās no 35 °C līdz:					Samazinājuma koeficients**			
								105 °C	95 °C	85 °C	75 °C	65 °C				
								ΔT=70	ΔT=60	ΔT=50	ΔT=40	ΔT=30				
> 80	MMC0090201	MMT0090201	9	x	0,8	x	2	0,128	14	113	105	96	86	74	1,72	2,25
> 125	MMC0090301	MMT0090301	9	x	0,8	x	3	0,193	21,6	160	149	136	121	104	1,72	2,25
> 160	MMC0090401	MMT0090401	9	x	0,8	x	4	0,256	29	204	189	173	155	133	1,72	2,25
	MMC0090501	MMT0090501	9	x	0,8	x	5	0,321	36	272	253	231	206	177	1,72	2,25
> 250	MMC0160201	MMT0160201	15,5	x	0,8	x	2	0,214	24,8	197	183	167	149	128	1,72	2,25
	MMC0090601	MMT0090601	9	x	0,8	x	6	0,385	43,2	340	316	289	258	221	1,72	2,25
> 320	MMC0200201	MMT0200201	20	x	1	x	2	0,357	40	329	306	280	250	215	1,72	2,25
	MMC0160401	MMT0160401	15,5	x	0,8	x	4	0,428	49,6	379	353	322	288	247	1,72	2,25
	MMC0200301	MMT0200301	20	x	1	x	3	0,535	60	427	397	363	324	278	1,72	2,25
> 400	MMC0240201	MMT0240201	24	x	1	x	2	0,428	48	451	419	384	342	294	1,72	2,25
	MMC0160601	MMT0160601	15,5	x	0,8	x	6	0,642	74,4	489	455	416	371	319	1,72	2,25
	MMC0161001	MMT0161001	15,5	x	0,8	x	10	1,071	124	539	501	458	409	351	1,72	2,25
	MMC0200401	MMT0200401	20	x	1	x	4	0,714	80	478	444	406	363	311	1,72	2,25
	MMC0200501	MMT0200501	20	x	1	x	5	0,892	100	497	463	423	378	324	1,72	2,25
	MMC0200601	MMT0200601	20	x	1	x	6	1,071	120	547	509	465	415	356	1,72	2,25
	MMC0240301	MMT0240301	24	x	1	x	3	0,642	72	491	457	418	373	320	1,72	2,25
	MMC0240401	MMT0240401	24	x	1	x	4	0,857	96	553	514	470	420	360	1,72	2,25
	MMC0320201	MMT0320201	32	x	1	x	2	0,571	64	483	450	411	367	315	1,72	2,25
	MMC0320301	MMT0320301	32	x	1	x	3	0,857	96	569	529	484	432	371	1,72	2,25
> 500	MMC0400201	MMT0400201	40	x	1	x	2	0,714	80	535	498	455	406	349	1,72	2,25
	MMC0240501	MMT0240501	24	x	1	x	5	1,071	120	610	568	519	463	398	1,72	2,25
	MMC0240601	MMT0240601	24	x	1	x	6	1,285	144	674	626	573	511	439	1,72	2,25
	MMC0320401	MMT0320401	32	x	1	x	4	1,142	128	652	606	554	495	425	1,72	2,25
	MMC0400301	MMT0400301	40	x	1	x	3	1,071	120	618	575	525	469	403	1,72	2,25
	MMC0400401	MMT0400401	40	x	1	x	4	1,428	160	727	676	618	552	474	1,72	2,25
	MMC0500301	MMT0500301	50	x	1	x	3	1,338	150	701	652	597	532	457	1,72	2,25
	> 630	MMC0201001	MMT0201001	20	x	1	x	10	1,784	200	763	709	649	579	497	1,72
MMC0240801		MMT0240801	24	x	1	x	8	1,713	192	800	744	681	607	522	1,72	2,25
MMC0241001		MMT0241001	24	x	1	x	10	2,142	240	875	814	744	664	570	1,72	2,25
MMC0320501		MMT0320501	32	x	1	x	5	1,428	160	762	708	648	578	496	1,72	2,25
MMC0320601		MMT0320601	32	x	1	x	6	1,713	192	850	790	723	645	554	1,72	2,25
MMC0400501		MMT0400501	40	x	1	x	5	1,784	200	903	840	768	686	589	1,72	2,25
MMC0500401		MMT0500401	50	x	1	x	4	1,784	200	861	801	732	654	561	1,72	2,25
MMC0630301		MMT0630301	63	x	1	x	3	1,686	189	802	746	683	609	523	1,65	2,12
> 800	MMC0320801	MMT0320801	32	x	1	x	8	2,284	256	1023	951	870	777	667	1,72	2,25
	MMC0400601	MMT0400601	40	x	1	x	6	2,141	240	1018	947	866	773	663	1,72	2,25
	MMC0500501	MMT0500501	50	x	1	x	5	2,231	250	1098	1021	934	834	716	1,72	2,25
	MMC0630401	MMT0630401	63	x	1	x	4	2,248	252	1013	942	861	769	660	1,65	2,12
	MMC0800301	MMT0800301	80	x	1	x	3	2,141	240	977	909	831	742	637	1,65	2,12
> 1000	MMC0321001	MMT0321001	32	x	1	x	10	2,851	320	1233	1147	1049	936	804	1,72	2,25
	MMC0400801	MMT0400801	40	x	1	x	8	2,855	320	1233	1146	1048	936	803	1,72	2,25
	MMC0401001	MMT0401001	40	x	1	x	10	3,569	400	1397	1300	1189	1061	911	1,65	2,12
	MMC0500601	MMT0500601	50	x	1	x	6	2,677	300	1226	1140	1043	931	799	1,65	2,12
	MMC0500801	MMT0500801	50	x	1	x	8	3,569	400	1392	1295	1184	1057	907	1,65	2,12
	MMC0630501	MMT0630501	63	x	1	x	5	2,811	315	1223	1137	1040	928	797	1,65	2,12
	MMC0630601	MMT0630601	63	x	1	x	6	3,373	378	1442	1341	1226	1095	940	1,65	2,12
	MMC0800401	MMT0800401	80	x	1	x	4	2,851	320	1202	1118	1022	912	783	1,65	2,12
	MMC0800501	MMT0800501	80	x	1	x	5	3,569	400	1395	1298	1187	1059	909	1,65	2,12
	MMC1000401	MMT1000401	100	x	1	x	4	3,569	400	1449	1348	1233	1100	945	1,6	2,02
> 1250	MMC0501001	MMT0501001	50	x	1	x	10	4,461	500	1651	1535	1404	1253	1076	1,65	2,12
	MMC0630801	MMT0630801	63	x	1	x	8	4,497	504	1656	1540	1409	1257	1079	1,65	2,12
	MMC0800601	MMT0800601	80	x	1	x	6	4,283	480	1630	1516	1387	1238	1063	1,65	2,12
	MMC1000501	MMT1000501	100	x	1	x	5	4,461	500	1638	1523	1393	1243	1067	1,6	2,02
	MMC1000601	MMT1000601	100	x	1	x	6	5,353	600	1845	1715	1569	1400	1202	1,6	2,02
> 1600	MMC0631001	MMT0631001	63	x	1	x	10	5,621	630	1901	1768	1617	1443	1239	1,65	2,12
	MMC0800801	MMT0800801	80	x	1	x	8	5,71	640	1902	1769	1618	1444	1240	1,65	2,12
	MMC0801001	MMT0801001	80	x	1	x	10	7,138	800	2106	1958	1791	1599	1372	1,65	2,12
	MMC1000801	MMT1000801	100	x	1	x	8	7,138	800	2152	2001	1830	1634	1402	1,6	2,02
	MMC1001001	MMT1001001	100	x	1	x	10	8,922	1000	2353	2188	2001	1786	1533	1,6	2,02

Moflex izvēle

ΔT = temperatūra paaugstināšanās Moflex kopnei (°C)

T1 = sadalnes iekšējā temperatūra (°C)

T2 = temperatūra Moflex kopnei (°C)

Piemēram In = 1000 A pieslēgums

1. solis: T1 = 35 °C un T2 = 85 °C

$\Delta T = T2 - T1$

$\Delta T = 85 \text{ °C} - 35 \text{ °C}$

$\Delta T = 50 \text{ °C}$

2. solis: Atrodiet 62. lpp. tabulā

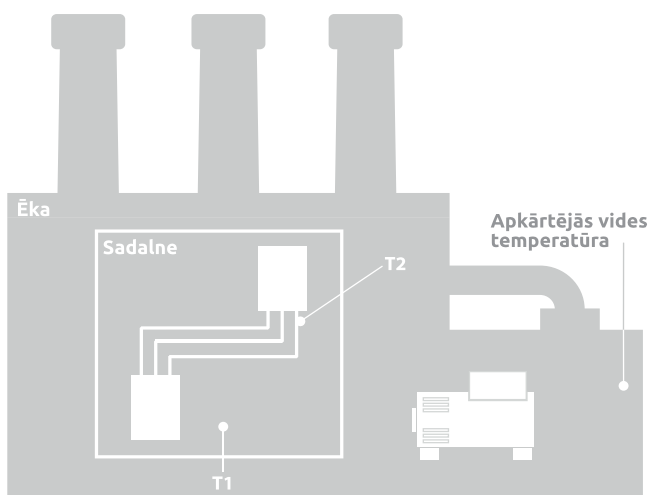
ailē $\Delta T = 50$ tuvāko vērtību 1000A.

MMC0321001 Moflex 32x1x10, 320 mm², 1049A

vai

MMC0630501 Moflex 63x1x5, 315 mm², 1040A

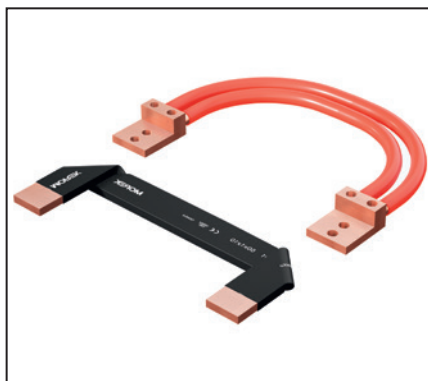
3. solis: Izvēlieties Moflex elastīgo kopni atbilstoši iekārtas termināla platumam.



Ar Moflex ietaupāt laiku un naudu



Nav vajadzīgas papildus pieslēguma detaļas un tiek ietaupīts uzstādīšanai nepieciešamais laiks

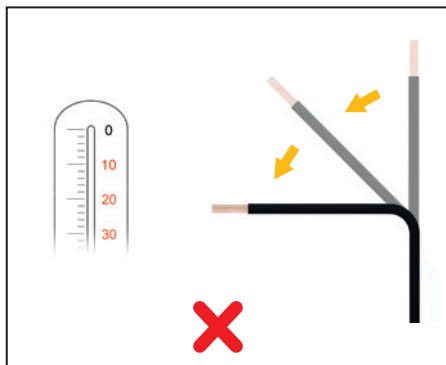


Dod tiešu savienojumu bez papildus konektoriem, kas ļauj ietaupīt vietu sadalnē



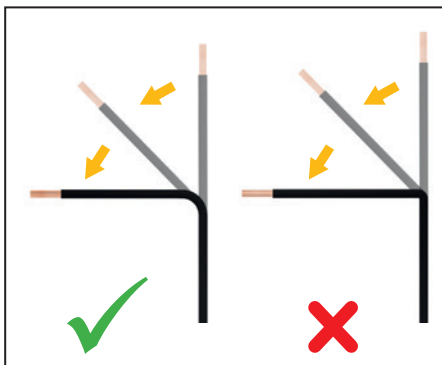
Dod papildus iespējas salīdzinot ar cietajām kopnēm un ir viegli pielāgoties negaidītām projekta izmaiņām

Montāžas norādījumi



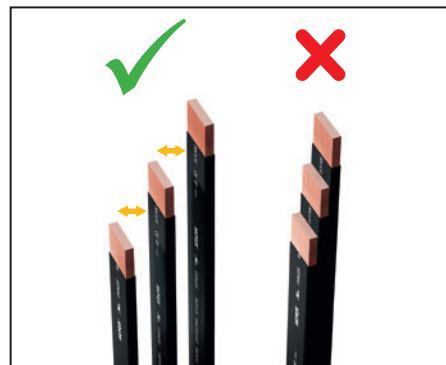
Nelocīt pie zemām temperatūrām ($\leq 0^{\circ}\text{C}$ vai $\leq 30\text{F}$)

Zemās temperatūrās samazinās izolācijas lokanība. Ieteicams liekt istabas temperatūrā.



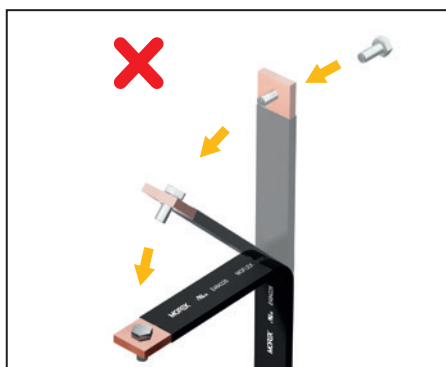
Neliek asos leņķos

Ieteicamais iekšējais rādiuss liekšanai:
kopņu biezums 1-5 mm: rādiuss 5 mm
kopņu biezums 6-10 mm: rādiuss = biezums



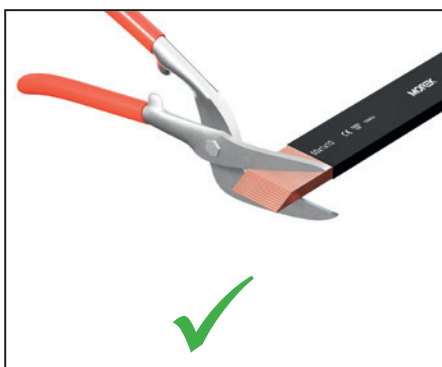
Montējot paralēli rodas siltuma izstarojuma ietekme

Ieteicamais attālums starp kopnēm = min. 1 x kopnes platums. Pievērsiet uzmanību korekcijas koeficientam paralēlai montāžai!

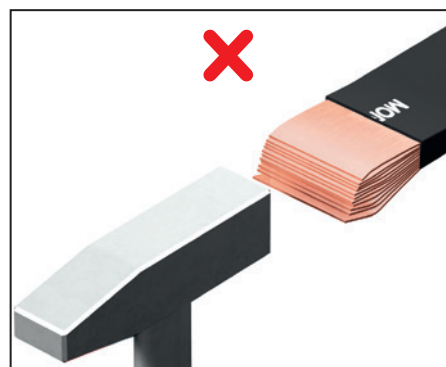


Liecot vara kopnes mainās lokšņu iekšējie un ārējie garumi

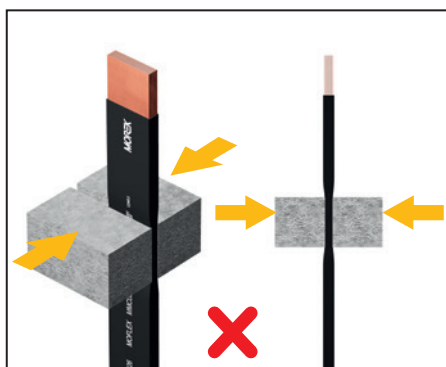
Nēfiksēt pirms locīšanas! Tas kavē lokšņu kustību un var izraisīt PVC izolācijas plīšanu.



Kopnes jāgriež jo starp loksnēm var parādīties nobīde pēc liekšanas

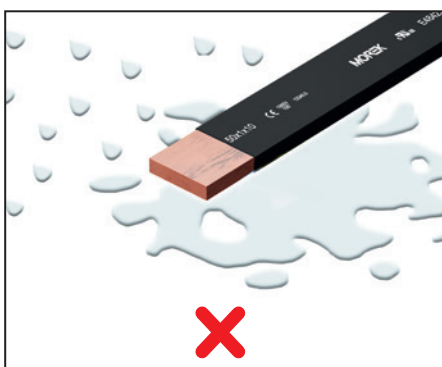


Spēcīga sišana atpakaļ var izraisīt vara lokšņu deformāciju kā rezultātā tiks bojāta PVC izolācija



Izvairieties no PVC izolācijas pārliekas saspiešanas

Bojāts vai ar samazinātu biezumu apvalks apdraud izolācijas funkcijas.



Nepakļaujiet tiešai netīrumu, ūdens un mitruma ietekmei

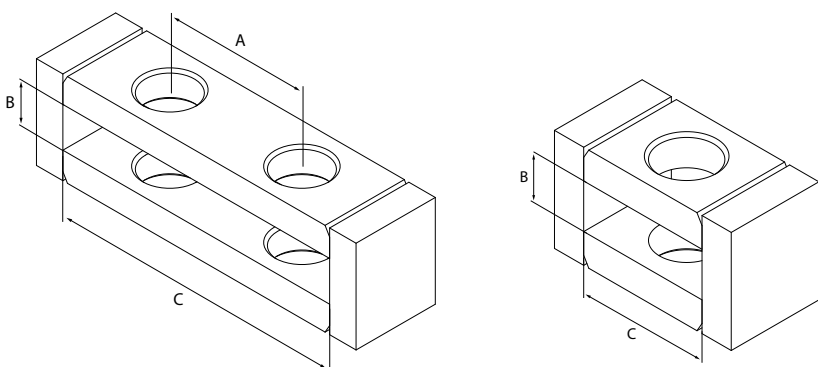
Mitruma var iekļūt pa atvērtajiem galiem kopnē. Tas izraisa vara oksidāciju un apdraud ekspluatācijas drošību.



Neurbt caurumus, kuru diametrs ir lielāks par pusi no elastīgās kopnes platuma

Moflex urbšanas instruments ir paredzēts, lai izurbtu korektu atveri caur elastīgās kopnes vairākām sloksnēm. Kombinējot piemērota platuma urbšanas instrumentu ar attiecīga diametra atveres vadotni iespējams izurbt atveres ar dažādiem diametriem.

JAUNS



Urbšanas piederumi Moflex kopnēm

Izmēri (mm)

Instrumenta kods	Nosaukums	Kopnes maks. platums (mm)	A	B	C
MMA0001E30	MD16	15,5 x 0,8 x 10	-	15	16
MMA0002E30	MD20	20 x 1 x 10	-	15	20,5
MMA0003E30	MD24	24 x 1 x 10	-	15	24,5
MMA0004E30	MD32	32 x 1 x 10	-	15	32,5
MMA0005E30	MD40	40 x 1 x 10	-	15	40,5
MMA0006E30	MD50	50 x 1 x 10	-	15	50,5
MMA0007E30	MD63	63 x 1 x 10	-	15	63,5
MMA0008E30	MD80	80 x 1 x 10	40	15	80,5
MMA0009E30	MD100	100 x 1 x 10	50	15	101
MMA0010E30	MD120	120 x 1 x 10	60	15	121

Vadotne urbšanas instrumentam



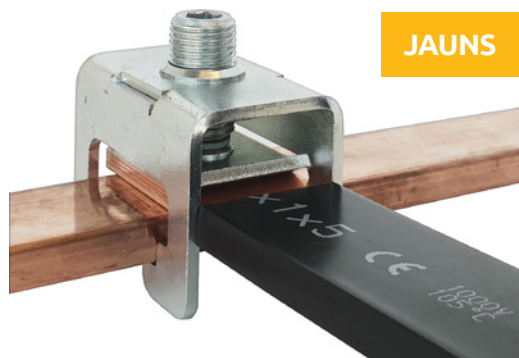
Urbšanas instruments Moflex kopnei

Vadotne urbšanas instrumentam

Instrumenta kods	Nosaukums	Urbšanas atvere
MMA0011E30	DG7	6
MMA0012E30	DG9	8
MMA0013E30	DG11	10
MMA0014E30	DG13	12

Moflex spaile-skava ir paredzēta, lai savienotu Moflex elastīgās kopnes ar cietu vara kopni, ļaujot piestiprināt līdz 50 x 10 mm Moflex elastīgo kopni pie 50 x 10 mm vara kopnes.

JAUNS



Priekšrocības

- Ātra un vienkārša uzstādīšana
- Ideāli piemērots modifikācijām uz vietas
- Rada lielisku elektrisko kontaktu
- Skavai ir redzama norāde uz pievilkšanas griezes momentu



MFC30-32



MFC40-32



MFC40-50



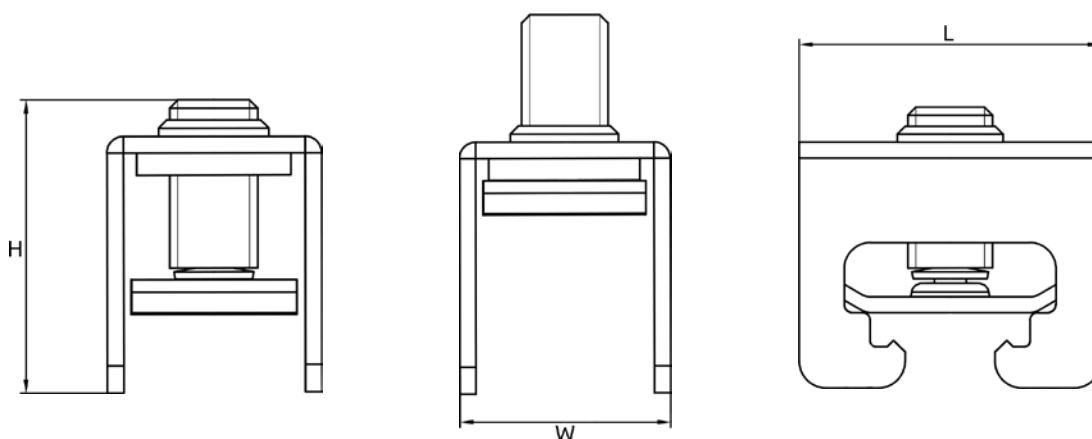
MFC50-50

	MFC3010E32	MFC4010E32	MFC4010E50	MFC5010E50
Paredzēts Cu kopnei (mm)	30 x 5-10	40 x 5-10	40 x 5-10	50 x 5-10
Paredzēts Moflex kopnei ar platumu (mm)	9-32	9-32	9-50	9-50
Moflex maks. slokšņu skaits	10	10	10	10

Tehniskie dati

Nominālais spriegums AC / DC (V)	1000	1000	1000	1000
Platums / Augstums / Garums (mm)	40 / 49 / 57	40 / 49 / 67	58 / 49 / 67	58 / 49 / 77
Skrūve, sešstūra atslēga (AV)	No. 8	No. 8	No. 8	No. 8
Pievilkšanas griezes moments (Nm)	30	30	35	35
Svars (g)	200	225	275	310
Iepakojums (gab)	3	3	3	3

Izmēri



Blīvēšanas un malu aizsardzības profili

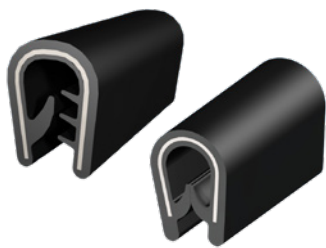
Plaša izvēle ar blīvēšanas un malu aizsardzības profiliem

Pielāgoti profili, kas paredzēti īpašiem pielietojumiem:

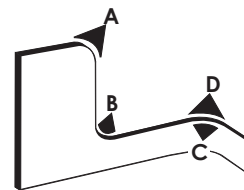
- Zemas berzes pārklājumi
- Ugunsdrošie profili
- Higiēnas profili

Profili izvēlētajā garumā

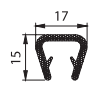
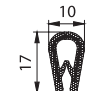
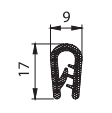
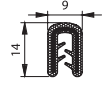
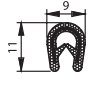
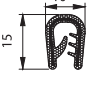
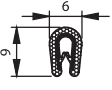
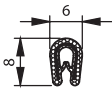




Malu aizsargprofili ir paredzēti, lai aizsargātu asās malas (kabeļu teknes vai sadaļņu korpasa malas utt.). Aizsardzības profils ir izgatavots no PVC un tiek piegādāts divās krāsās - pelēkā (RAL 7035) vai melnā. Stiprinājums ir izgatavots no metāla profila, kas ļauj viegli instalēt to bez papildu instrumentiem. Malu aizsargprofils tiek piedāvāts divās standarta versijās ar iespēju izmantot loksnēm biezumā 1-2 mm vai 1-4 mm. Darba temperatūra ir no -25 °C līdz +65 °C.

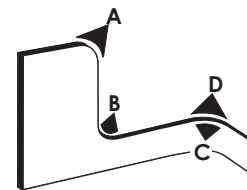


Pasūtīšanas kods	Krāsa	Iespēlēšanas diapazons (mm)	Minimālais izliekuma rādiuss	Svars (kg)	Iepakojums (m)
MCA003AG12	Pelēks	1 - 2	A = 15, B = 15, C = 10, D = 10	7	100
MCA003BG12				0,7	10
MCA002AB12	Melns	1 - 2	A = 15, B = 15, C = 10, D = 10	7	100
MCA002BB12				0,7	10
MCA015AG12	Pelēks	1 - 4	A = 30, B = 20, C = 20, D = 20	16	100
MCA015BG12				1,6	10
MCA001AB12	Melns	1 - 4	A = 30, B = 20, C = 20, D = 20	16	100
MCA001BB12				1,6	10
MCA007AB12	Melns	0,8 - 1,5	A = 10, B = 10, C = 10, D = 10	7	100
MCA008AB12	Melns	1 - 2	A = 10, B = 10, C = 10, D = 10	8	100
MCA010AB12	Melns	2 - 5	A = 40, B = 40, C = 20, D = 20	20	100
MCA011AB12	Melns	1 - 2	A = 20, B = 20, C = 15, D = 15	11	100
MCA012AB12		2 - 4			
MCA013AB12	Melns	1 - 2,5	A = 20, B = 20, C = 15, D = 15	13	100
MCA004AB12	Melns	1 - 2,5	A = 50, B = 40, C = 30, D = 30	16	100
MCA005AB12		2 - 4			
MCA006AB12		4 - 6			
MCA009AB12	Melns	1 - 4	A = 40, B = 30, C = 20, D = 20	17	100
MCA014AB12	Melns	10 - 12	-	20	100

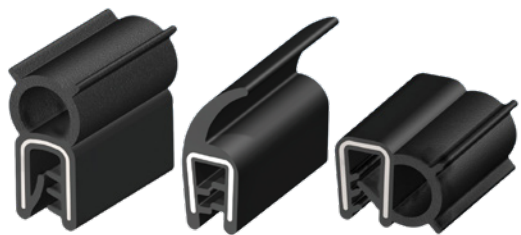




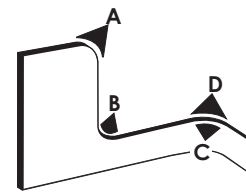
Pašatverošs blīvējuma profils, kas izgatavots no melna PVC nesēja ar blīvējuma lūpu vai EPDM blīvējuma cauruli. Integrēta tērauda sloksnes serde.
Citas krāsas pieejamas pēc pieprasījuma



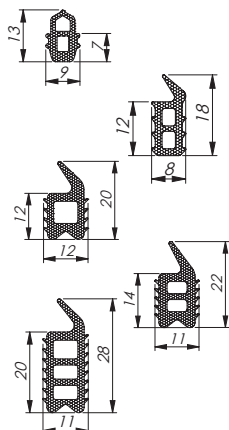
	Pasūtīšanas kods	Krāsa	Iespīlēšanas diapazons (mm)	Minimālais izliekuma rādiuss	Svars (kg)	Iepakojums (m)
	MCC001AB12	Melns	1 - 2	A = 20, B = 40, C = 10, D = 10	0,08	100
	MCC002AB12	Melns	1 - 4	A = 60, B = 80, C = 20, D = 20	0,265	50
	MCC007AB12	Melns	1 - 4	A = 70, B = 80, C = 15, D = 15	0,17	50
	MCC011AB12	Melns	1 - 4	A = 50, B = 150, C = 50, D = 50	0,218	50
	MCC012AB12	Melns	1 - 4	A = 50, B = 150, C = 50, D = 50	0,085	50
	MCC013AB12	Melns	1,5 - 3,5	A = 80, B = 150, C = 30, D = 30	0,257	50
	MCB005AB12	Melns	1 - 2	A = 20, B = 15, C = 30, D = 30	0,085	100
	MCC008AB12	Melns	1 - 2,5	A = 80, B = 100, C = 20, D = 20	0,2306	50
	MCC009AB12		2 - 4		0,24	
	MCC010AB12		4 - 6		0,224	
	MCB004AB12	Melns	1 - 4	A = 50, B = 30, C = 100, D = 120	0,2	50
	MCB002AB12	Melns	1 - 4	A = 60, B = 50, C = 120, D = 120	0,265	50
	MCB011AB12	Melns	1 - 2,5	A = 80, B = 80, C = 140, D = 140	0,22	50
	MCB012AB12		2,5 - 4		0,28	
	MCB013AB12		4 - 6		0,31	
	MCB038AB12	Melns	1 - 2,5	A = 80, B = -, C = 120, D = 120	0,412	25
	MCC004AB12		2,5 - 4		0,352	
	MCC005AB12		4 - 6		0,352	



Pašatverošs blīvējuma profils ar melnas EPDM gumijas nesēju un blīvējošo lūpu / vai blīvējuma cauruli no sūkļa gumijas. Integrēts tērauda sloksnes serdenis vai tērauda vada serdenis (skat. tabulu).



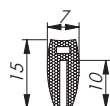
	Pasūtīšanas kods	Krāsa	Iespilēšanas diapazons (mm)	Minimālais izliekuma rādiuss	Svars (kg)	Iepakojums (m)
	MCC014AB12	Melns	1 - 3	A = 50, B = 180, C = 30, D = 30	0,145	100
	MCC017AB12	Melns	0,5 - 1,5	A = 50, B = 80, C = 25, D = 25	0,089	100
	MCC019AB12	Melns	1 - 2,5	A = 100, B = 180, C = 25, D = 25	0,17	100
	MCC020AB12		2,5 - 4		0,2	100
	MCC021AB12	Melns	1 - 2,5	A = 60, B = 120, C = 25, D = 25	0,19	100
	MCC023AB12	Melns	1 - 2	A = 50, B = 60, C = 20, D = 20	0,14	100
	MCC024AB12	Melns	1 - 3	A = 50, B = 200, C = 25, D = 25	0,14	50
	MCB019AB12	Melns	2	A = 50, B = 20, C = 120, D = 40	0,1293	100
	MCB022AB12	Melns	1 - 2,5	A = 20, B = 50, C = 20, D = 60	0,1	100
	MCB025AB12	Melns	0,8 - 2,5	A = 40, B = 40, C = 100, D = 60	0,13	100
	MCB026AB12	Melns	2	A = 30, B = 40, C = 30, D = 60	0,13	100
	MCB032AB12	Melns	1 - 2	A = 100, B = 200, C = 100, D = 60	0,113	100
	MCB021AB12	Melns	1 - 3,5	A = 200, B = 80, C = 200, D = 200	0,265	50
	MCB030AB12	Melns	1,5 - 3	A = 80, B = 60, C = 200, D = 80	0,182	4 x 25
	MCC016AB12	Melns	1 - 2,5	A = 150, B = 250, C = 20, D = 20	0,176	50
	MCC018AB12	Melns	1 - 2,5	A = 60, B = 250, C = 25, D = 70	0,18	3 x 50
	MCC022AB12	Melns	1 - 2	A = 60, B = 200, C = 20, D = 20	0,184	100
	MCC025AB12	Melns	1 - 3	A = 80, B = 250, C = 25, D = 60	0,184	100



Rievu nostiprināšanas profili, metāla U-profilu un tam līdzīgi izstrādājumi.

Pasūtīšanas kods	Krāsa	Materiāls	Svars (kg)	Iepakojums (m)
MCD001AB12	Melns	EPDM	0,265	200
MCD002AB12	Melns	EPDM	0,08	100
MCD003AB12	Melns	PVC	0,102	140
MCD004AB12	Melns	PVC	0,135	140
MCD005AB12	Melns	PVC	0,2	100

Blīvējuma profils - pašstiprinošs vai pašlīmējošs



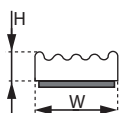
Pasūtīšanas kods	Krāsa	Materiāls	Iespējamais diapazons (mm)	Svars (kg)	Rullļa izmērs (m)
MCD008AB12	Melns	EPDM	1 - 2	0,07	50

Skatīt vairāk materiālu salīdzināšanas tabulā lpp. 104.

Pašlīmējošie profili



Pašlīmējošais profils, kas izgatavots no EPDM šūnveida gumijas ar slēgtām šūnām.



Pasūtīšanas kods	Apraksts	Krāsa	Izm. W x H	Svars (kg/m)	Iepakojums (m)	Iepakojums (m)
MCE006AB12	E-profils	Melns	9 x 4 mm	0,018	125	750
MCE008AB12	E-profils	Melns	10 x 4 mm	0,019	100	600
MCE013AB12	E-profils	Melns	15 x 4 mm	0,0253	100	600
MCE016AB12	E-profils	Melns	20 x 4 mm	0,037	50	300

Blīvējuma profili

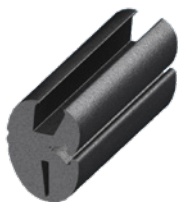


EPDM putu blīvējuma profils ar pašlīmējošu pamatni, nodrošina labu saķeri.



Pasūtīšanas kods	Apraksts	Krāsa	Materiāls	W x H (mm)	Svars (kg/m)	Iepakojums (m)	Iepakojums (m)
MCE018AW12	D-profils, pašlīmējošs	Balts	EPDM	9 x 7,5	0,0131	100	600
MCE019AB12	D-profils, pašlīmējošs	Melns	EPDM	9 x 7,5	0,012	100	600
MCE021AB12	D-profils, pašlīmējošs	Melns	EPDM	12 x 10	0,026	100	600
MCE020AB12	D-profils, pašlīmējošs	Melns	EPDM	14 x 12	0,0294	50	300

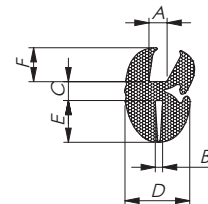
Skatīt vairāk materiālu salīdzināšanas tabulā lpp. 104.



Stikla profils vienkāršai un stingrai montāžai logiem, paneļiem utt. Izmantojiet kopā ar pildvielas profilu. Šis stikla noslēgšanas profils ir parādīts ar stikla gropi (A), kas vērsta uz augšu un rāmja gropi (B) vērsta uz leju. Norādīts lieces rādiuss ir minimālais praktiskais lieces rādiuss.

Materiāls: EPDM, Melns.

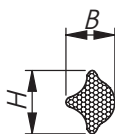
Izmēri slejās no A līdz F ir norādīti milimetros (mm).



Pasūtīšanas kods	Liekšanas rādiuss (mm)	Izmērs	A	B	C	D	E	F	Svars (kg)	Ruļļa izmērs (m)
MCG001AB12	35	Pildvielas profilam 2	4	1,5	4	13,6	5	6	0,165	25
MCG002AB12	80	Pildvielas profilam 3	4	3	7	16	7	7	0,23	20
MCG003AB12	100	Pildvielas profilam 3	5	2	5	15	6	6	0,35	50
MCG004AB12	80	Pildvielas profilam 3	2,5	1,5	7	16	7	7	0,3	15
MCG005AB12	100	Pildvielas profilam 3	2,5	4,5	7	17,8	10,5	11,5	0,34	32
MCG006AB12	20	Pildvielas profilam 1	3	2	4	10,2	3	3	0,095	50
MCG007AB12	35	Pildvielas profilam 2	3	1	4	11,6	4,5	6	0,145	20
MCG008AB12	80	Pildvielas profilam 3	4	1,5	7	16	7	7	0,27	20
MCG009AB12	100	Pildvielas profilam 3	4	2	7,3	18	11	8,7	0,405	15
MCG010AB12	35	Pildvielas profilam 2	4	3	4	12,6	5	6	0,15	25
MCG011AB12	80	Pildvielas profilam 3	4,5	5	7	16	7	7	0,3	25
MCG012AB12	90	Pildvielas profilam 3	5	3	7	19	8	8	0,345	20
MCG013AB12	90	Pildvielas profilam 3	6	2,5	7	19	8	8	0,35	20
MCG014AB12	120	Pildvielas profilam 3	10	3	7,5	23	12,5	9,5	0,6	15

Pildvielas profili

Pildvielas profili tiek izmantoti kopā ar stikla profiliem. Izvēlieties atbilstošu izmēru.



Pasūtīšanas kods	Apraksts	Krāsa	Materiāls	B	H	Izmērs	Svars (kg)	Ruļļa izmērs (m)
MCF001AB12	Pildviela	Melns	EPDM	6	7	2	0,028	50
MCF002AB12	Pildviela	Melns	EPDM	7,5	9,5	3	0,05	50
MCF003AB12	Pildviela	Melns	EPDM	4,5	5,5	1	0,018	50

Skatīt vairāk materiālu salīdzināšanas tabulā lpp. 104.

Kabeļu ievadu plātnes

Ātra un ērta
montāža

Dubults blīvējums
atbilst IP65/66

EMC
alternīvas
pieejas

UL94V-0 ugunsdroša izpildījuma
opcijas pieejamas



- MC (IP66/67) kabeļu ieejas plātnes ir paredzētas kabeļu, bez pievienotiem konektoriem, ievadu noblīvēšanai
- MC (IP66/67) montāža ar kabeļiem vai caurulēm tiek veikta ātri un viegli. Vienkārši izveidojiet nelielu caurumu plānajā membrānā un caurvadiet kabeļus vai caurules caur plātni
- Saderīga ar standarta atveri FL21

Priekšrocības

- Ātra un vienkārša uzstādīšana
- Augsts kabeļa ievada blīvums
- Dubults kabeļa blīvējums IP66/IP67
- Lieliska IP aizsardzība ja kabeļi ir izliekti
- Montāža pielietojot skrūves
- Piemērots lietošanai iekštelpās un āra apstākļos

Tehniskā specifikācija

- IP aizsardzības pakāpe IP66 un IP67
- Materiāls: termoplastisks elastomers
- Pamatnes rāmja materiāls: galvanizēts tērauds
- Krāsa: Melns vai pelēks (RAL7035)
- Degšanas klase: UL94-V0, pašdzēses opcija pieejama
- Temperatūra: -40 °C...+100 °C
- Īpašības: bez halogēna, bez silikona
- Montāžas veids: ar skrūvēm
- Skrūvju caurumu diametrs: 9,5 mm



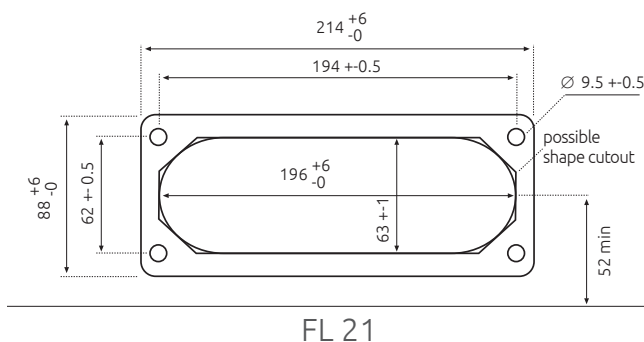
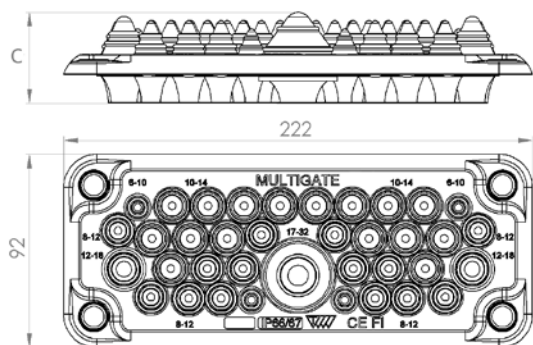
Apraksts	Iepakojums (gab)	MC 3/7 (IP66/67)	MC 25/27 (IP66/67)	MC 35/37 (IP66/67)
Gaiši pelēks RAL 7035 iekļautas 4 plastmasas tapas	40	MBA1C07G11	MBA1C27G11	MBA1C37G11
Gaiši pelēks RAL 7035 UL 94 V-0 atbilstība	60	MBA1N07X11	MBA1N27X11	MBA1N37X11
Melns UL 94 V-0 atbilstība	60	MBA1N07B11	MBA1N27B11	MBA1N37B11

Tehniskie dati

Darba temperatūra	-40 ... + 100 °C	-40 ... + 100 °C	-40 ... + 100 °C
Izmēri: augstums C (mm)	76	43	43
Kabeļu skaits (gab) x kabeļu diametrs (mm)	4 x 8 - 16 2 x 24 - 54 1 x 30 - 60 - -	4 x 5 - 7 4 x 8 - 12 13 x 10 - 14 4 x 14 - 20 2 x 20 - 26	4 x 6 - 10 14 x 8 - 12 16 x 10 - 14 2 x 12 - 18 1 x 17 - 32
Kopējais kabeļu skaits	7	27	37
Montāžas atveres izmērs	C - FL 21	C - FL 21	C - FL 21
Svars (g)	206	229	233

Skatīt vairāk materiālu salīdzināšanas tabulā lpp. 104.

Kabeļu ievadu plātnes un montāžas atveres izmēri



- MC (IP65) kabeļu ieejas plātnes ir paredzētas kabeļu, bez pievienotiem konektoriem, ievadu noblīvēšanai
- MC (IP65) montāža ar kabeļiem vai caurulēm tiek veikta ātri un viegli. Vienkārši izveidojiet nelielu caurumu plānajā membrānā un caurvadiet kabeļus vai caurules caur plātni
- Saderīga ar standarta atveri FL21

Priekšrocības

- Ātra un vienkārša uzstādīšana
- Augsts kabeļa ievada blīvums
- Dubults kabeļa blīvējums IP65
- Higiēniskais dizains - bez netīrumu savācošiem padziļinājumiem
- Montāža pielietojot skrūves
- Piemērots lietošanai iekštelpās un āra apstākļos

Tehniskā specifikācija

- IP aizsardzības pakāpe IP65
- Materiāls: termoplastisks elastomērs
- Pamatnes rāmja materiāls: galvanizēts tērauds
- Krāsa: Melns vai pelēks (RAL7035)
- Degšanas klase: UL94-V0, pašdzēses opcija pieejama
- Ir pieejams eļļas izturīgs variants
- Temperatūra -40 °C... + 100 °C
- Īpašības: bez halogēna, bez silikona
- Montāžas veids: ar skrūvēm
- Skrūvju caurumu diametrs: 9,5 mm



MC 3 (IP65)



MC 25 (IP65)



MC 35 (IP65)

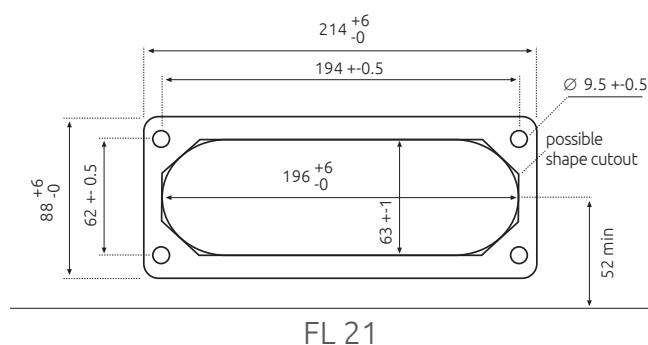
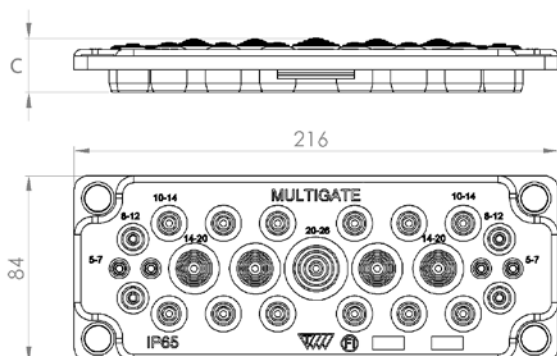
Gaiši pelēks RAL 7035 iekļautas 4 plastmasas tapas	●	MBA1F03L11	MBA1F25L11	MBA1F35L11
Melns	●	MBA1N03A11	MBA1N25A11	MBA1N35A11
Melns, UL 94 V-0, eļļas noturīgs	●	MBA1N03B11	MBA1N25B11	MBA1N35B11

Tehniskie dati

Darba temperatūra	-40 ... + 100 °C	-40 ... + 100 °C	-40 ... + 100 °C
Izmēri height C (mm)	40	24	24
Kabeļu skaits (gab) x kabeļu diametrs (mm)	4 x 8 - 12 (IP54) 2 x 24 - 54 (IP65) 1 x 30 - 60 (IP65) - -	4 x 5 - 7 4 x 8 - 12 12 x 10 - 14 4 x 14 - 20 1 x 20 - 26	2 x 6 - 10 14 x 7 - 12 16 x 10 - 14 2 x 12 - 18 1 x 17 - 32
Kopējais kabeļu skaits	7	25	35
Montāžas atveres izmērs	C - FL 21	C - FL 21	C - FL 21
Svars (g)	199	230	220
Iepakojums (gab)	100	100	100

Skatīt vairāk materiālu salīdzināšanas tabulā lpp. 104.

Kabeļu ievadu plātnes un montāžas atveres izmēri



MC 4 (IP65)

- MC 4 (IP65) kabeļu ieejas plātnes ir paredzētas kabeļu, bez pievienotiem konektoriem, ievadu noblīvēšanai
- MC 4 (IP65) montāža ar kabeļiem vai caurulēm tiek veikta ātri un viegli. Vienkārši izveidojiet nelielu caurumu plānajā membrānā un caurvadiet kabeļus vai caurules caur plātni

Priekšrocības

- Ātra un vienkārša uzstādīšana
- Augsts kabeļa ievada blīvums
- Dubults kabeļa blīvējums IP65
- Higiēniskais dizains - bez netīrumu savācošiem padziļinājumiem
- Montāža pielietojot skrūves
- Piemērots lietošanai iekštelpās un āra apstākļos

Tehniskā specifikācija

- IP aizsardzības pakāpe IP65
- Materiāls: termoplastisks elastomērs
- Pamatnes rāmja materiāls: galvanizēts tērauds
- Krāsa: Melns

Jauns kabeļa ieejas plāksnes tips līdz četriem kabeļiem ar virpuļstrāvu novērsošu nerūsējošā tērauda stiprinājumu!



- Degšanas klase: UL94-V0, pašdzēses
- Temperatūra: -40 °C...+100 °C
- Īpašības: bez halogēna, bez silikona
- Montāžas veids: ar skrūvēm
- Skrūvju caurumu diametrs: 9,5 mm

JAUNS

Virpuļstrāvu novērsošs

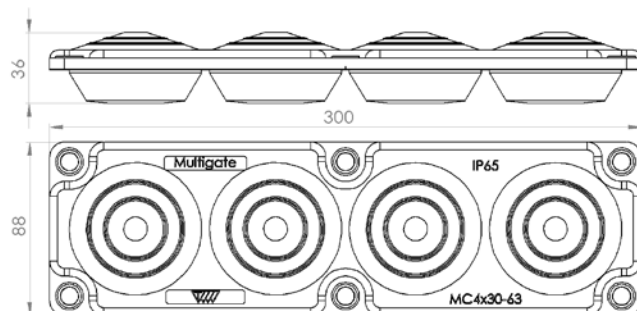


MC 4 (IP65)

Melns, UL 94 V-0 atbilstība	●	MBA1F04B11
Tehniskie dati		
Darba temperatūra	-40 ... + 100 °C	
Kabeļu skaits (gab) x kabeļu diametrs (mm)	4 x 30 - 63 mm	
Kopējais kabeļu skaits	4	
Montāžas atveres izmērs	283 x 68 mm	
Svars (g)	258	
Iepakojums (gab)	50	

Skatīt vairāk materiālu salīdzināšanas tabulā lpp. 104.

Kabeļu ievadu plātnes izmēri



- MC 10 (IP55) kabeļu ieejas plātnes ir paredzētas kabeļu, bez pievienotiem konektoriem, ievadu noblīvēšanai
- MC 10 (IP55) montāža ar kabeļiem vai caurulēm tiek veikta ātri un viegli. Vienkārši izveidojiet nelielu caurumu plānajā membrānā un caurvadiet kabeļus vai caurules caur plātņi
- Saderīga ar standarta atveri FL21

Priekšrocības

- Ātra un vienkārša uzstādīšana
- Augsts kabeļa ievada blīvums
- Lieliska IP aizsardzība ja kabeļi ir izliekti
- Montāža pielietojot skrūves
- Piemērots lietošanai iekštelpās un āra apstākļos

Tehniskā specifikācija

- IP aizsardzības pakāpe IP55
- Materiāls: termoplastisks elastomērs (TPE)
- Pamatnes rāmja materiāls: ar stikla šķiedru pastiprināts polipropilēns (PP-GF)
- Krāsa: Pelēks (RAL7035)
- Temperatūra -40 °C... + 100 °C
- Īpašības: bez halogēna, bez silikona
- Montāžas veids: ar skrūvēm
- Skrūvju caurumu diametrs: 9,5 mm

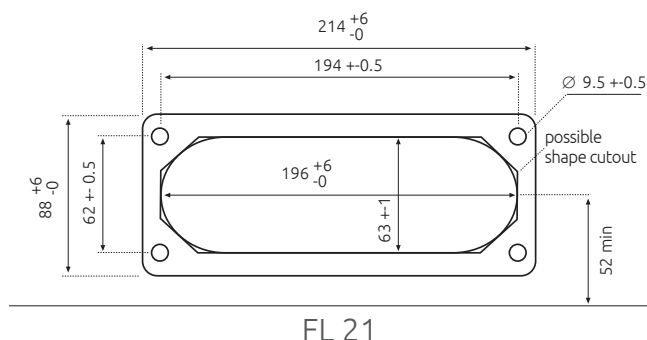
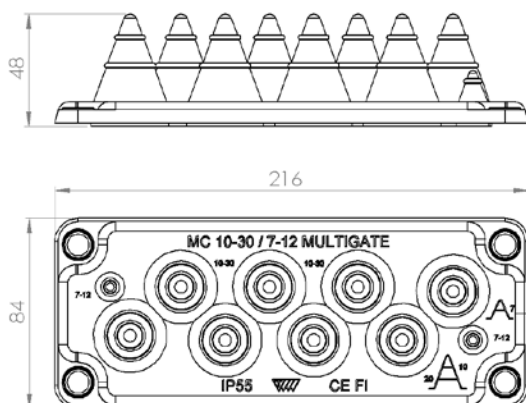


MC 10 (IP55)

Gaiši pelēks RAL 7035 UL 94 V-0 atbilstība	●	MBA1N10X11
Tehniskie dati		
Darba temperatūra	-40 ... + 100 °C	
Kabeļu skaits (gab) x kabeļu diametrs (mm)	2 x 7 - 12 8 x 10 - 30	
Kopējais kabeļu skaits	10	
Montāžas atveres izmērs	C - FL 21	
Svars (g)	200	
Iepakojums (gab)	100	

Skatīt vairāk materiālu salīdzināšanas tabulā lpp. 104.

Kabeļu ievadu plātnes un montāžas atveres izmēri



- MC 16 (IP54) kabeļu ieejas plātnes ir paredzētas kabeļu, bez pievienotiem konektoriem, ievadu noblīvēšanai
- MC 16 (IP54) montāža ar kabeļiem vai caurulēm tiek veikta ātri un viegli. Vienkārši izveidojiet nelielu caurumu plānajā membrānā un caurvadiet kabeļus vai caurules caur plātni
- Apgriežams multi ievads MC 16 ir izmantojams divos veidos. Kad multi ievads tiek izmantots "fasāde" uz augšu, tas kalpo kā standarta IP54 kabeļu ievads. Ja tiek izmantota multi ievada pretējā puse tas darbojas kā cauruļu ievads. Caurules nostiprinās multi ievadā pateicoties ievada mīkstā materiāla spiedienam
- Saderīga ar standarta atveri FL21

Priekšrocības

- Ātra un vienkārša uzstādīšana
- Augsts kabeļa ievada blīvums
- Lieliska IP aizsardzība ja kabeļi ir izliekti
- Montāža pielietojot skrūves
- Piemērots lietošanai iekštelpās un āra apstākļos

Tehniskā specifikācija

- IP aizsardzības pakāpe IP55
- Materiāls: termoplastisks elastomērs(TPE)
- Pamatnes rāmja materiāls: ar stikla šķiedru pastiprināts polipropilēns (PP-GF)
- Krāsa: Pelēks (RAL7035)
- Temperatūra: -40 °C...+100 °C
- Īpašības: bez halogēna, bez silikona
- Montāžas veids: ar skrūvēm
- Skrūvju caurumu diametrs: 9,5 mm

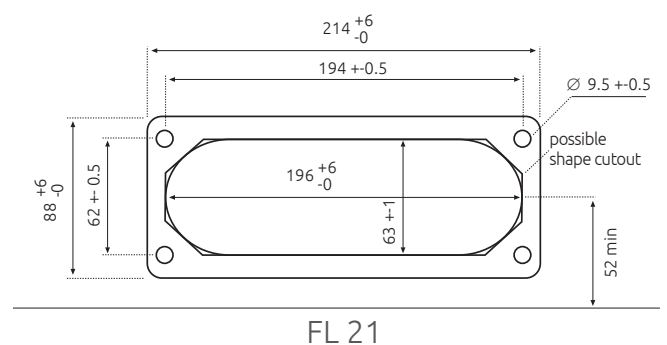
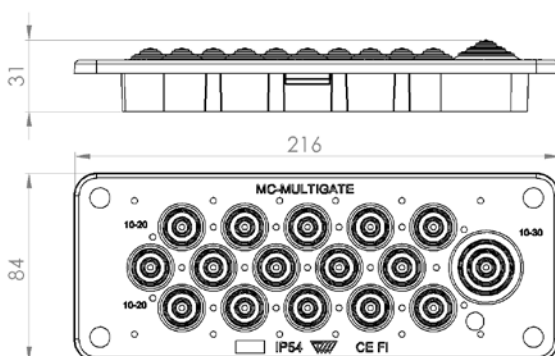


MC 16 (IP54)

Gaiši pelēks, RAL 7035 iekļautas 4 plastmasas tapas	●	MBA1F16L11
Tehniskie dati		
Darba temperatūra	-40 ... + 100 °C	
Kabeļu skaits (gab) x kabeļu diametrs (mm)	15 x 10 - 20 1 x 10 - 30	
Kopējais kabeļu skaits	16	
Montāžas atveres izmērs	C - FL 21	
Svars (g)	120	
Iepakojums (gab)	80	

Skatīt vairāk materiālu salīdzināšanas tabulā lpp. 104.

Kabeļu ievadu plātnes un montāžas atveres izmēri



MHF kabeļu ieejas plātnes ir paredzētas kabeļu, bez pievienotiem konektoriem, ievadu noblīvēšanai. MHF montāža ar kabeļiem vai caurulēm tiek veikta ātri un viegli. Vienkārši izveidojiet nelielu caurumu plānajā membrānā un caurvadiet kabeļus vai caurules caur plātni. Piemērots Harting un Wieland spraudkontaktu ievietošanai standarta izgriezumos.

Priekšrocības

- Ātra un vienkārša uzstādīšana
- Augsts kabeļa ievada blīvums
- Dubults kabeļa blīvējums IP65
- Higiēniskais dizains - bez netīrumu savācošiem padziļinājumiem
- Montāža pielietojot skrūves
- Piemērots lietošanai iekštelpās un āra apstākļos

Tehniskā specifikācija

- IP aizsardzības pakāpe: IP65
- Materiāls: termoplastisks elastomers
- Pamatnes rāmja materiāls: stiklšķiedras pastiprināts polipropilēns
- Krāsa: Melns vai pelēks (RAL7035)
- Degšanas klase: UL94-V0, pašdzēses
- Temperatūra: -40 °C...+90 °C
- Īpašības: bez halogēna, bez silikona
- Montāžas veids: ar skrūvēm
- Skrūvju cauruma diametrs: 4,2 mm

JAUNS



MH 10 F 12-1 (IP65)

JAUNS



MH 16 F 17-1 (IP65)

JAUNS



MH 24 F 17-2 (IP65)

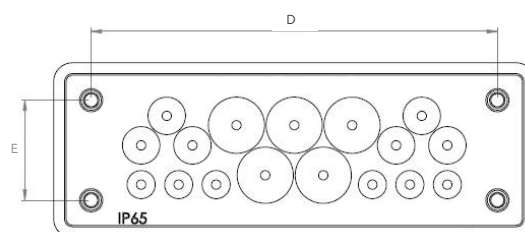
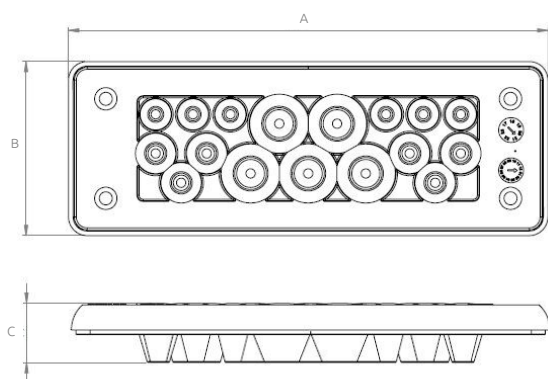
Pelēks	●	MBA8N12X10	MBA8N17X16	MBA8N17X24
Melns	●	MBA8N12B10	MBA8N17B16	MBA8N17B24

Tehniskie dati

Kabeļu skaits (gab) x kabeļu diametrs (mm)	5 x 3 - 7 4 x 5 - 10 2 x 7 - 13 1 x 9 - 16	12 x 3 - 7 5 x 7 - 13	6 x 3 - 7 6 x 5 - 10 5 x 9 - 16
Kopējais kabeļu skaits	Kopā 12 kabeļu	Kopā 17 kabeļu	Kopā 17 kabeļu
Klasifikācija	UL 94 V-0	UL 94 V-0	UL 94 V-0
Svars (g)	48	59	64
Iepakojums (gab)	100	100	100

Skatīt vairāk materiālu salīdzināšanas tabulā lpp. 104.

Kabeļu ievadu plātnes un montāžas atveres izmēri



Tips	Garums (A)	Platums (B)	Augstums (C)	Garums 1 (D)	Augstums 2 (E)
Kabeļu ievadu plātnes MHF (IP65)					
MH 10 F 12-1 (IP65)	107	56	18,5	83	32
MH 16 F 17-1 (IP65)	127	56	18,5	103	32
MH 24 F 17-2 (IP65)	154	56	19	130	32

MHF kabeļu ieejas plātnes ir paredzētas kabeļu, bez pievienotiem konektoriem, ievadu noblīvēšanai. MHF montāža ar kabeļiem vai caurulēm tiek veikta ātri un viegli. Vienkārši izveidojiet nelielu caurumu plānajā membrānā un caurvadiet kabeļus vai caurules caur plātni. Piemērots Harting un Wieland spraudkontakta ievietošanai standarta izgriezumos.

Priekšrocības

- Ātra un vienkārša uzstādīšana
- Augsts kabeļa ievada blīvums
- Dubults kabeļa blīvējums IP65
- Higiēniskais dizains - bez netīrumu savācošiem padziļinājumiem
- Montāža pielietojot skrūves
- Piemērots lietošanai iekštelpās un āra apstākļos

Tehniskā specifikācija

- IP aizsardzības pakāpe: IP65
- Materiāls: termoplastisks elastomērs
- Pamatnes rāmja materiāls: stiklšķiedras pastiprināts polipropilēns
- Krāsa: Melns vai pelēks (RAL7035)
- Degšanas klase: UL94-V0, pašdzēsēs
- Temperatūra: -40 °C...+90 °C
- Īpašības: bez halogēna, bez silikona
- Montāžas veids: ar skrūvēm
- Skrūvju cauruma diametrs: 4,2 mm



MH 24 F 17-3 (IP65)



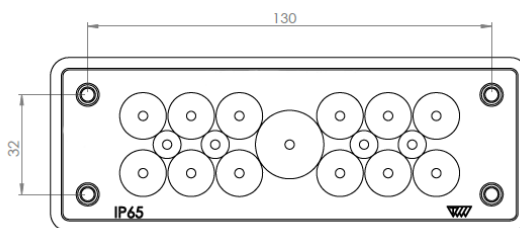
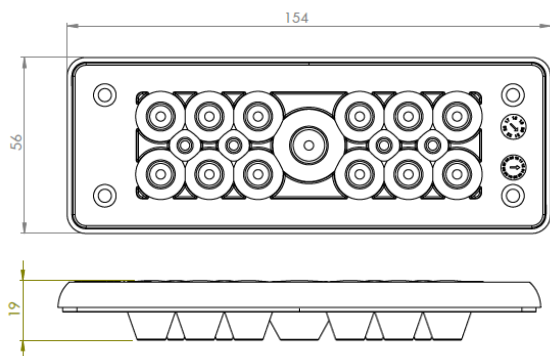
MH 24 F 30-1 (IP65)

Pelēks	●	MBA8N17X10	MBA8N30X10
Melns	●	MBA8N17B10	MBA8N30B10

Tehniskie dati		
Izmēri (mm)	154 x 56	154 x 56
Kabeļu skaits (gab) x kabeļa diametrs (mm)	4 x 3 - 7 12 x 7 - 12 1 x 10 - 20	30 x 3 - 8
Kopējais kabeļu skaits	17	30
Klasifikācija	UL 94 V-0	UL 94 V-0
Svars (g)	59	71
Iepakojums (gab)	100	100

Skatīt vairāk materiālu salīdzināšanas tabulā lpp. 104.

Kabeļu ievadu plātnes un montāžas atveres izmēri



MHF kabeļu ieejas plātnes ir paredzētas kabeļu, bez pievienotiem konektoriem, ievadu noblīvēšanai. MHF montāža ar kabeļiem vai caurulēm tiek veikta ātri un viegli. Vienkārši izveidojiet nelielu caurumu plānajā membrānā un caurvadiet kabeļus vai caurules caur plātņi. Piemērots Harting un Wieland spraudkontaktu ievietošanai standarta izgriezumos.

Priekšrocības

- Ātra un vienkārša uzstādīšana
- Augsts kabeļa ievada blīvums
- Dubults kabeļa blīvējums IP65
- Higiēniskais dizains - bez netīrumu savācošiem padziļinājumiem
- Montāža pielietojot skrūves
- Piemērots lietošanai iekštelpās un āra apstākļos

Tehniskā specifikācija

- IP aizsardzības pakāpe: IP65
- Materiāls: termoplastisks elastomērs
- Pamatnes rāmja materiāls: stiklšķiedras pastiprināts polipropilēns
- Krāsa: Melns vai pelēks (RAL7035)
- Degšanas klase: UL94-V0, pašdzēses
- Temperatūra: -40 °C...+90 °C
- Īpašības: bez halogēna, bez silikona
- Montāžas veids: ar skrūvēm
- Skrūvju cauruma diametrs: 4,2 mm

JAUNS



MH 24 F 22-1 (IP65)

JAUNS



MH 24 F 27-1 (IP65)

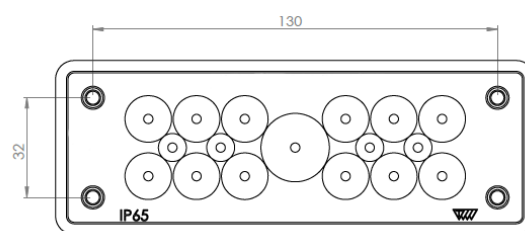
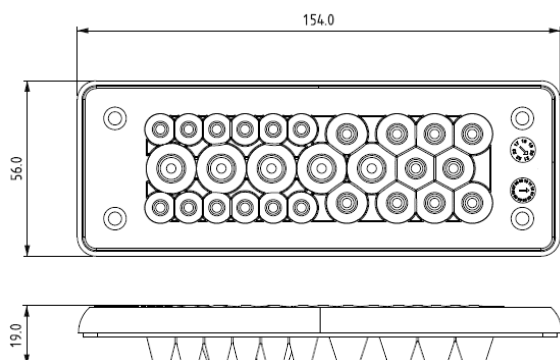
Pelēks	●	MBA8N22X24	MBA8N27X24
Melns	●	MBA8N22B24	MBA8N27B24

Tehniskie dati

	MH 24 F 22-1 (IP65)	MH 24 F 27-1 (IP65)
Izmēri (mm)	154 x 56	154 x 56
Kabeļu skaits (gab) x kabeļa diametrs (mm)	15 x 3 - 7 4 x 4,5 - 10 3 x 15 - 20	12 x 3 - 7 10 x 4,5 - 10 5 x 7 - 13
Kopējais kabeļu skaits	22	27
Klasifikācija	UL 94 V-0	UL 94 V-0
Svars (g)	65	70
Iepakojums (gab)	100	100

Skatīt vairāk materiālu salīdzināšanas tabulā lpp. 104.

Kabeļu ievadu plātnes un montāžas atveres izmēri



Kabeļu ievadu plātnes RMC (IP65)

Patentēts risinājums

Ļoti ātrs, precīzs
un vienkāršs veids kā
noblīvēt kabeļu ievadus

Nav jālieto
šķēres, knaibles,
nažus vai citus
instrumentus



- Kabeļu blīvējuma plāksne, ko sadalnē izmanto kā kabeļu ievadu punktu; sadalnes sienas biezums var būt no 1 līdz 4 mm
- Lietošanai vajadzīvas un zemsprieguma iekārtās ar dažādiem kabeļu izmēriem
- Piemērots izmantot rūpnieciskos apstākļos telpās kā arī ekstremālos klimatiskos apstākļos ārā

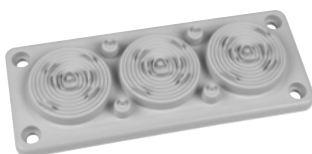
Priekšrocības

- Katram kabeļa ievada punktam ir atsevišķa izcilne ar kuru var ātri atvērt vajadzīgo izmēru, lai ievietotu vai izvilkto kabeli, nav nepieciešamības griezt ar knaiblēm, nazi vai citiem instrumentiem
- Reljefēti, apaļi ieejas punkti garantē precīzu, tīru un izturīgu apvalku ap kabeli; nav nepieciešami blīvējumi vai papildus ievadi
- Ar kompaktiem izmēriem tiek panākta augsta noblīvējuma pakāpe

Tehniskās specifikācijas

- Ievada membrāna izgatavota no termoplastiska elastomēra (TPE) ar polipropilēnu stikla šķiedras stiebrojumu (PP-GF)
- Kabeļu ievadi ar dažādu šķērsriezuma diametru
- Pieejams divās krāsās: melnā un gaiši pelēkā (RAL7035)
- Atbilst FL21 standarta izmēra atverei
- Montāžai izmantojamas standarta M8 skrūves (nav iekļautas komplektā)
- Augsta IP65 aizsardzība pret putekļu un ūdens iekļūšanu
- Pašdzēses pakāpe saskaņā ar UL 94 V-0
- Apkārtējās vides darba temperatūras diapazons (neuzspīlētam materiālam): -40 °C...+90 °C

JAUNS



RMC 3 (IP65)

JAUNS



RMC 17 (IP65)

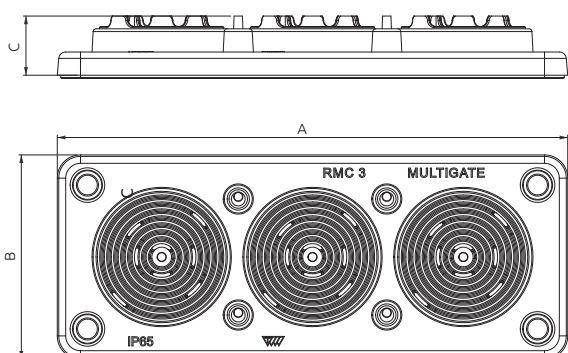
Pelēks (RAL 7035)	●	MBA9N07X11	MBA1N17X11
Melns (RAL 9005)	●	MBA9N07B11	MBA1N17B11

Tehniskie dati			
Kabeļu skaits (gab) x kabeļa diametrs (mm)	4 x 7-10 3 x 12-57	4 x 5-7 2 x 10-12 2 x 12-15 9 x 10-30	
Kabeļu skaits	7	17	
Izmēri A / B / C (mm)	220 / 88 / 25,5	220 / 88 / 25,5	
Klasifikācija	UL 94 V-0	UL 94 V-0	
Svars (g)	131	134	
Iepakojums (pcs)	100	100	

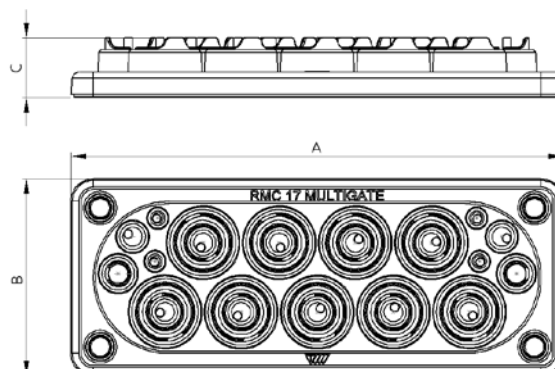
Skatīt vairāk materiālu salīdzināšanas tabulā lpp. 104.

Izmēri

RMC 3



RMC 17



- Izmanto kā ieejas punktu sadalnē; sienas biežums var svārstīties no 1-3,5 mm
- Lietošanai vājstrāvas un zemsprieguma iekārtās ar dažādiem kabeļu izmēriem
- Piemērots izmantot rūpnieciskos apstākļos telpās kā arī ekstremālos klimatiskos apstākļos ārā

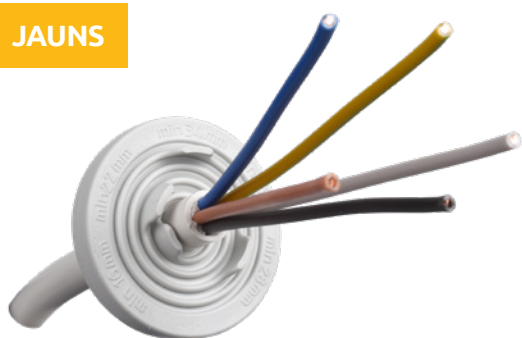
Priekšrocības

- Katram RGD kabeļa ievadam ir vairāki ieejas punkti ar atsevišķu izcilni ar kuru var ātri atvērt vajadzīgo izmēru kabeļa ievietošanai, nav nepieciešamības griezt ar knaiblēm, nazi vai citiem instrumentiem
- Katrai izcilnei blakus ir atzīmēts kabeļa diametrs, kas atbilst šai atverei
- Reljefēti, apaļi ieejas punkti garantē precīzu, tīru un izturīgu apvalku ap kabeli; nav nepieciešami blīvējumi vai papildus ievadi

Tehniskās specifikācijas

- Izgatavots no termoplastiska elastomēra (TPE)
- Izstrādāts tā, lai atbilstu M40, M50 un M60 izmēra atverēm ar diametru no 10 līdz 54 mm:
 - o M40: 10-34 mm kabelis
 - o M50: 12-44 mm kabelis
 - o M60: 12-54 mm kabelis
- Pieejams divās krāsās: melnā un gaiši pelēkā (RAL7035)
- Augsta IP64 aizsardzība pret putekļu un ūdens iekļūšanu
- Pašdzēses pakāpe saskaņā ar UL 94 V-0
- Apkārtējās vides darba temperatūras diapazons (neuzspīlētam materiālam): -40 °C...+90 °C

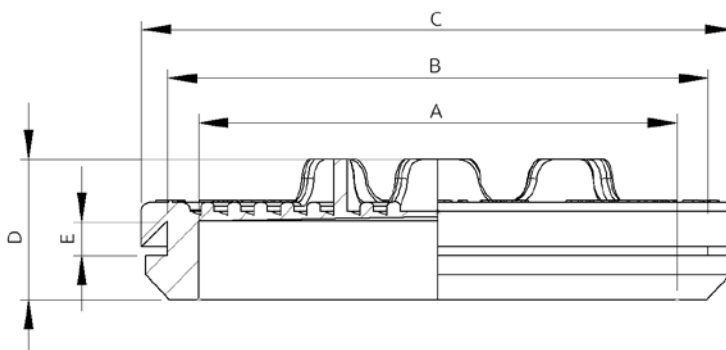
JAUNS



Pasūtīšanas kods	Tips	Kabeļa diametrs (mm)	Krāsa	Nokrāsa	Klasifikācija	Izmēri (mm)					Svars (g)	Iepakojums (gab)
						A	B	C	D	E		
MBB0540X11	T-RGDM 40	10-34	Pelēks	RAL 9005	UL 94 V-0	34 mm	40 mm	47 mm	16 mm	1,5-3 mm	10	400
MBB0540B11			Melns	RAL 7035	UL 94 V-0							
MBB0550X11	T-RGDM 50	12-44	Pelēks	RAL 9005	UL 94 V-0	44 mm	50 mm	57 mm	16 mm	1,5-3 mm	13,2	250
MBB0550B11			Melns	RAL 7035	UL 94 V-0							
MBB0560X11	T-RGDM 60	12-54	Pelēks	RAL 9005	UL 94 V-0	54 mm	60 mm	67 mm	16 mm	1,5-3 mm	16,4	200
MBB0560B11			Melns	RAL 7035	UL 94 V-0							

Skatīt vairāk materiālu salīdzināšanas tabulā lpp. 104.

Izmēri



Pārdalāmie kabeļa ievada blīvslēgi

Pārdalāmie kabeļa ievada blīvslēgi ir kompakta sistēma ar kuru noblīvēt kabeļus ar konektoriem vai spraudņiem

Pievienotu kabeļu ievadīšanai

UL 94 V-0

Neiespaido garantiju

pievienotajiem kabeļu
savienojumiem



Pārdalāmie ievadi kabeļiem ar pievienotiem konektoriem

Bieži kabeļiem jau ir klāt konektori un šos savienotājus nevar noņemt un atkārtoti pievienot. Datu kabeļus, HDMI un citus ir grūti vai neiespējami pievienot pie jau uzmontētas sadalnes. Sadalāmie multi ievadi ir risinājums, kas ļauj uzstādīt kabeļus kopā ar savienotājiem un dod iespēju kabeļus mainīt atbilstoši vajadzībām. Izvēloties pārdalāmos multi ievadus varēsiet veikt ātru, drošu un universālu pieslēgšanos.

Pārdalāmie multi ievadi MC un SCG ir paredzēti pielietot, kad izmanto vājstrāvas un zemsprieguma kabeļus, kā arī dažāda veida caurules.

Sadalāmie multi ievadi MC un SCG ir jauna veida ievadi, kas izgatavoti no dažādu tipu polimēriem (TPE un PP-GF), kas ir pastiprināti ar tajos ietrādātu plastmasas un metāla daļu.

Skatīt vairāk materiālu salīdzinošā tabulā lpp 104.

Tie atbilst IP55 aizsardzības pakāpes prasībām bez nepieciešamības pēc jebkādam papildu starplikām vai starpgredzeniem. Tas padara tos ļoti viegli izmantojamus, sniedz priekšrocības un iespēju kompaktai montāžai.

Pārdalāmie multi ievadi MC un SCG pielietojami iekštelpās un āra apstākļos temperatūras robežās no -40 °C... +90 °C.



SCG 1x3-35 (IP55)



MC 1x8-67 (IP55)



MC 1/9 (IP55)

Meln UL 94 V-0	●	MBA4N01B11	MBA4N19B11	MBA4N12B11
Meln	●	-	MBA4N18B11	-

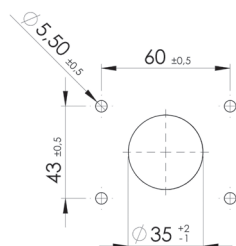
Tehniskie dati

Darba temperatūra	-40 °C... +90 °C	-40 °C... +90 °C	-40 °C... +90 °C
Izmēri (A / B / C) (mm)	77 / 60 / 40	123 / 93 / 75	123 / 93 / 75
Kabeļu skaits (gab) x kabeļu diametrs (mm)	1 x 3-35	1 x 8-67	2 x 8-11 2 x 10-13 5 x Līdz 14*
Kopējais ievietojamo kabeļu skaits	1	1	9
Montāžas atveres izmērs	SCG 1	MC 1	MC 1
Svars (g)	160	870	568
Iepakojums (gab)	100	15	20

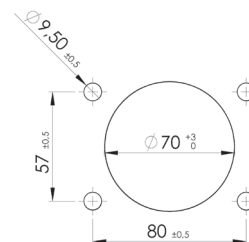
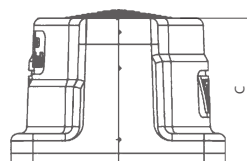
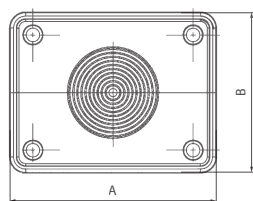
* Tikai kabeļiem bez konektoriem

Izmēri

SCG 1



MC 1





SCG 2x3-35 (IP55)

MC 2x8-67 (IP55)

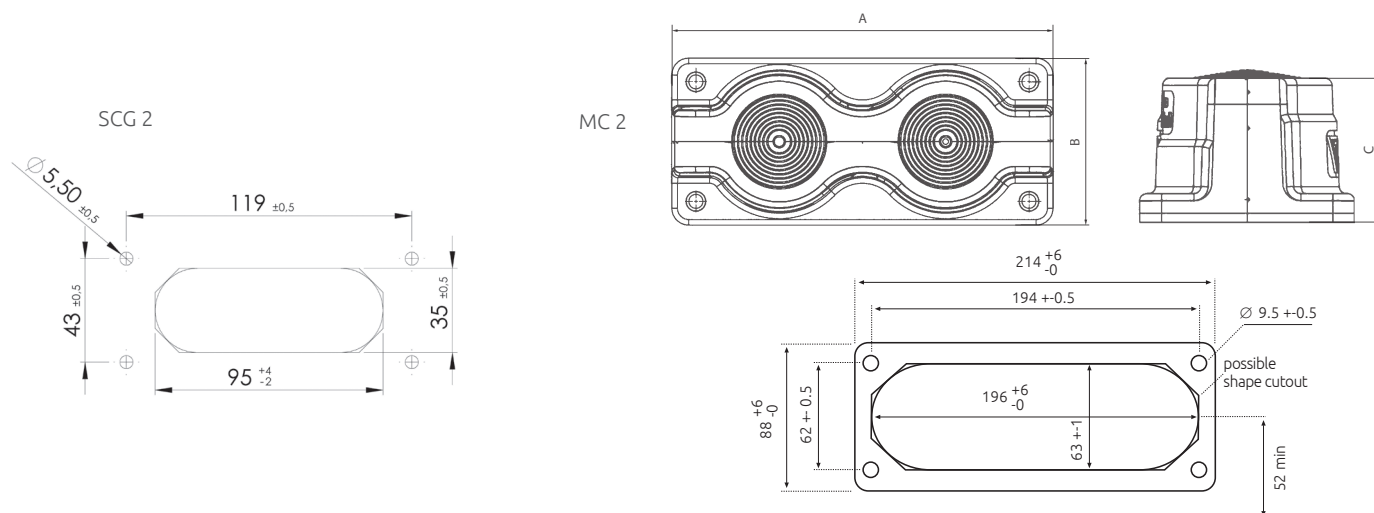
MC 2/10 (IP55)

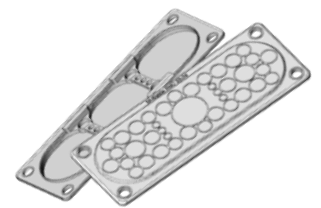
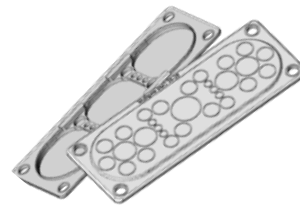
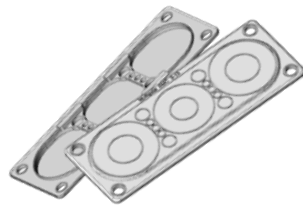
MC 2/18 (IP55)

Meln UL 94 V-0	●	MBA4N02B11	MBA4N28B11	MBA4N21B11	MBA4N22B11
Tehniskie dati					
Darba temperatūra		-40 °C... +90 °C	-40 °C... +90 °C	-40 °C... +90 °C	-40 °C... +90 °C
Izmēri (A / B / C) (mm)		136 / 60 / 40	222 / 93 / 75	222 / 93 / 75	222 / 93 / 75
Kabeļu skaits (gab) x kabeļu diametrs (mm)		2 x 3-35	2 x 8-67	1 x 8-67 2 x 8-11 2 x 10-13 5 x Līdz 14*	4 x 8-11 4 x 10-13 10 x Līdz 14*
Kopējais ievietojamo kabeļu skaits		2	2	10	18
Montāžas atveres izmērs		SCG 2	MC 2	MC 2	MC 2
Svars (g)		263	870	680	976
Iepakojums (gab)		50	15	15	10

* Tikai kabeļiem bez konektoriem

Izmēri





SMC 3-13

SMC 25-29

SMC 33-39

Gaiši pelēks RAL 7035	●	MBA5N13G11	MBA5N29G11	MBA5N39G11
-----------------------	---	------------	------------	------------

Tehniskie dati

Izmēri (mm)	214 x 82	214 x 82	214 x 82
Montāžas atveres izmērs	C - FL 21	C - FL 21	C - FL 21
Svars (g)	55	55	55
Iepakojums (gab)	100	100	100



SMC 1

ISMC

DIN 108

KWH 1

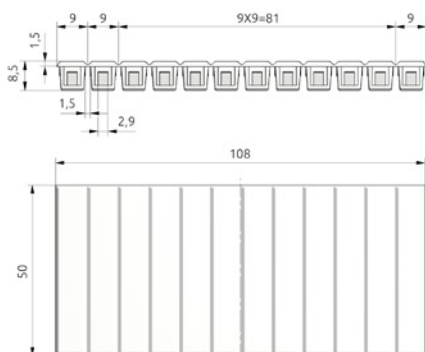
Gaiši pelēks RAL 7035	●	MBA5N00G11	MBA5N01G11	MLE0108A10	MLE0001A10
-----------------------	---	------------	------------	------------	------------

Tehniskie dati

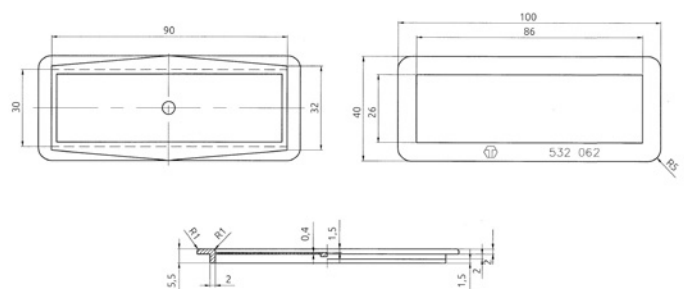
Izmēri (mm)	210 x 80	214 x 82	108 x 50	100 x 40
Montāžas atveres izmērs	C - FL 21	C - FL 21	45 mm	-
Svars (g)	39	32	12	6
Iepakojums (gab)	150	200	120	100

Izmēri

DIN 108



KWH 1

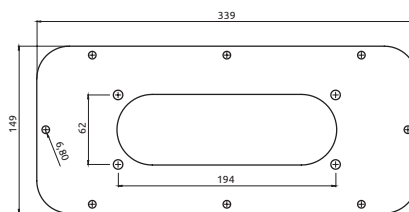
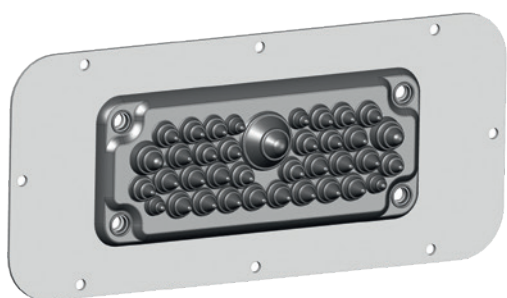


Flanča plāksnes Rittal AE kompaktiem sadaļņu korpusiem. Plāksnes ar C (FL 21) atverēm paredzētas Rittal AE kompakto sadaļņu sērijai. Flanča plāksnes ir RAL 7035 pulverkrāsotas. Lūdzu

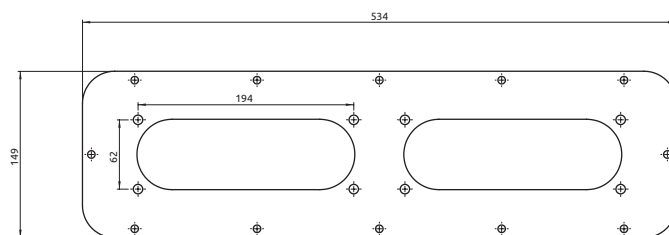
izmantojiet blīves no standarta plāksnēm. Sadaļņu korpusi tiek piegādāti ar blīvēm un skrūvēm. Mēs iesakām stiprināt flanča plāksnes ar griezes momentu 2,0 Nm.

Tips

MMZ0001A30	Rittal AE Izmērs 4: 1xFL21 metāla flancis
MMZ0002A30	Rittal AE Izmērs 5: 2xFL21 metāla flancis



Rittal AE Izmērs 4: 1xFL21

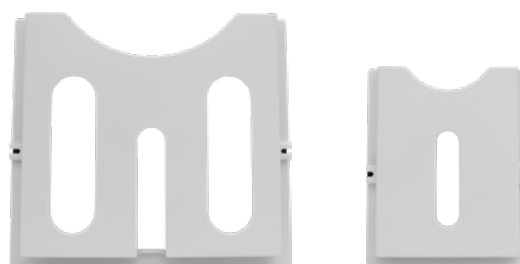
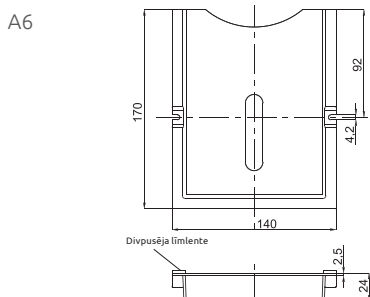
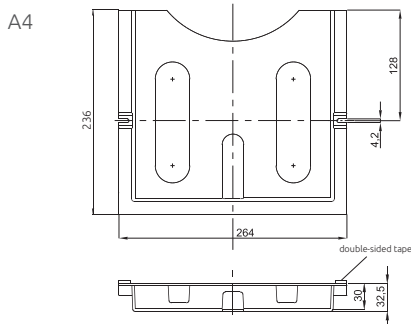


Rittal AE Izmērs 5: 2xFL21

Dokumentu kabatas

Dokumentu kabatas tiek izmantotas, lai uzglabātu A4 vai A6 dokumentus (tehnisko dokumentāciju, shēmas utt.) metāla vai plastmasas sadalnēs. Turētāju var piestiprināt ar abpusējo līmlenti pie sadalnes durvīm. Abpusējā līmlente ir jau uzlikta uz turētāja, dokumentu kabatu ir iespējams piestiprināt izmantojot

arī pašvītņojošās skrūves (nav komplektā), kas ir jāieskrūvē divās 4,2 mm lielās ovālās atverēs. Turētājs ir izgatavots no triecienizturīgas plastmasas (PS) un tiek piedāvāts pelēkā krāsā (RAL 7035).



Turētājs A4

Turētājs A6

Pelēks (RAL 7035) *	● MLE0004A26	MLE0006A26
---------------------	--------------	------------

Tehniskie dati

Platums / Augstums / Garums (mm)	264 / 236 / 33	140 / 170 / 24
Svars (g)	132	83
Iepakojums (gab)	50	240
Materiāls	PS	PS

* (Pēc pieprasījuma varam izgatavot citas RAL krāsas – minimālais pasūtāmais daudzums 300 gabali)

Vienvietīgie kabeļa ievada blīvslēgi ir paredzēti pielietot vājstrāvas un zemsprieguma kabeļu kā arī dažāda veida cauruļu ievadu blīvēšanai. Piemēroti pielietojumam kā iekštelpās tā āra apstākļos.

Vienvietīgie kabeļa ievada blīvslēgi ir izgatavoti no dažādu veidu polimēriem un ir ar lielisku atmosfēras, UV un ozona izturību. Visi šie polimēri ir ar RoHS atbilstību.

Modeļi T-VET un T-GET ir ar jaunu dizainu, kas tos ļauj izmantot kā aizbāžņus. Abiem ir absolūta aizsardzība pret putekļiem, stiprām ūdens strūkļām un pret īslaicīgu iemērķšanu 15 cm līdz 1 m dziļumā (IP67).

Vienvietīgie kabeļa ievada blīvslēgi T-VET un T-GET pieejami standartā no TPE-materiāla. Pēc pieprasījuma pieejami arī ievadi citās krāsās un ar EMC savietojamību.

Vienvietīgie kabeļa ievada blīvslēgi T-VET un T-GET ir pārbaudīti un sertificēti SGS Fimko - Somijas iestādē, kas atbild par elektroiekārtu atbilstību drošību standartiem.



Instalācija



Izveidojiet atbilstoša izmēra atveres flancī vai pārklājuma plāksnē. Izvairieties no nelīdzenām un asām malām.



Novietojiet ievadu atverē, velkot un spiežot novietojiet to savā vietā.



Izveidojiet nelielu caurumu membrānā izmantojot skrūvgriezi vai nogriežot konusa augšējo daļu izmantojot šķēres vai knaibles.



Spiediet kabeli vai cauruli cauri izveidotajam caurumam.



(Aizmugurē) Pavelkat atpakaļ kabeli vai cauruli aptuveni 20 mm lai to nofiksētu.

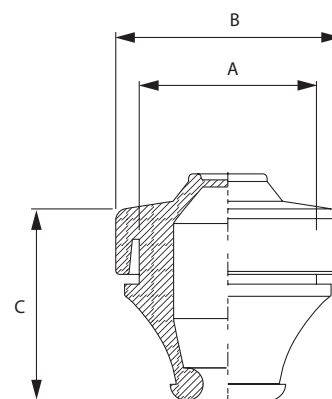


(Priekšējā pusē) Pavelkat atpakaļ kabeli vai cauruli aptuveni 20 mm lai to nofiksētu.

T-VET vienvietīgie kabeļa ievada blīvslēgi ir paredzēti pielietot vājstrāvas un zemsprieguma kabeļu kā arī dažāda veida cauruļu ievadu blīvšanai. Piemēroti pielietojumam kā iekštelpās tā āra apstākļos. Tie der PG izmēra atverēm. T-VET modelim ir jauna dubultas izolācijas uzbūve, kur aizmugurējā sienīņa ir noslēgta un tādēļ to var izmantot arī kā aizbāzni.

Tehniskā specifikācija

- IP67 pilnīga aizsardzība no putekļiem un no ūdens iekļūšanas iegremdējot
- 15 cm līdz 1 m dziļumā
- Izgatavots no TPE materiāla
- Uguns drošs UL 94 V-0 (skatīt produktu tabulā)
- Plāksnes sienas biezums 1 - 4 mm
- Pieejams kabeļiem ar diametru no 3 līdz 35 mm
- Darba temperatūra no -40 °C... +100 °C



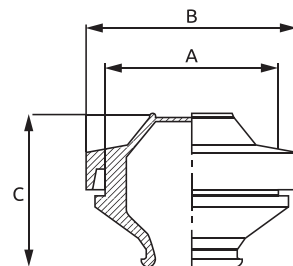
Pasūtīšanas kods	Kabeļa diametrs (mm)	Krāsa	Nokrāsa	Klasifikācija	Izmēri (mm)			Svars (g)	Iepakojums (gab)
					A	B	C		
MBB0105G11	3 - 5	Pelēks ●	RAL 7042		13	20	17	2,7	50
MBB0105X11		Pelēks ●	RAL 7035	UL 94 V-0				3,4	
MBB0105B11		Melns ●		UL 94 V-0, eļļas noturīgs				3,4	
MBB0107G11	5 - 7	Pelēks ●	RAL 7042		16	20	19	3,1	50
MBB0107X11		Pelēks ●	RAL 7035	UL 94 V-0				3,5	
MBB0107B11		Melns ●		UL 94 V-0, eļļas noturīgs				3,5	
MBB0110G11	7 - 10	Pelēks ●	RAL 7042		19	24	21	4,3	50
MBB0110X11		Pelēks ●	RAL 7035	UL 94 V-0				5	
MBB0110B11		Melns ●		UL 94 V-0, eļļas noturīgs				5	
MBB0114G11	10 - 14	Pelēks ●	RAL 7042		23	29	23	6,7	50
MBB0114X11		Pelēks ●	RAL 7035	UL 94 V-0				7,8	
MBB0114B11		Melns ●		UL 94 V-0, eļļas noturīgs				7,8	
MBB0120G11	14 - 20	Pelēks ●	RAL 7042		29	34	26	8	25
MBB0120X11		Pelēks ●	RAL 7035	UL 94 V-0				9,2	
MBB0120B11		Melns ●		UL 94 V-0, eļļas noturīgs				9,2	
MBB0126G11	20 - 26	Pelēks ●	RAL 7042		38	46	30	15	25
MBB0126X11		Pelēks ●	RAL 7035	UL 94 V-0				17,4	
MBB0126B11		Melns ●		UL 94 V-0, eļļas noturīgs				17,4	
MBB0135G11	26 - 35	Pelēks ●	RAL 7042		48	57,5	33	25	10
MBB0135X11		Pelēks ●	RAL 7035	UL 94 V-0				28	
MBB0135B11		Melns ●		UL 94 V-0, eļļas noturīgs				28	

Skatīt vairāk materiālu salīdzināšanas tabulā lpp. 104.

T-GET vienvietīgie kabeļa ievada blīvslēgi ir paredzēti pielietot vājstrāvas un zemsprieguma kabeļu kā arī dažāda veida cauruļu ievadu blīvēšanai. Tie ir piemēroti pielietojumam kā iekštelpās tā āra apstākļos. Tie der atverēm ar metriskiem izmēriem (mm). T-GET modeļiem ir jauna dubulta blīvējuma uzbūve, kur aizmugurējā sienīņa ir noslēgta, tādēļ to iespējams izmantot kā aizbāzni.

Tehniskā specifikācija

- IP67 pilnīga aizsardzība no putekļiem un no ūdens iekļūšanas iegremdējot 15 cm līdz 1 m dziļumā
- Izgatavots no TPE materiāla
- Uguns drošs UL 94 V-0 (skatīt produktu tabulā)
- Plāksnes sienas biezums 1 - 5 mm un 1,2 - 5,2 mm
- Pieejams kabeļiem ar diametru no 3 līdz 60 mm
- Darba temperatūra no -40 °C... +100 °C



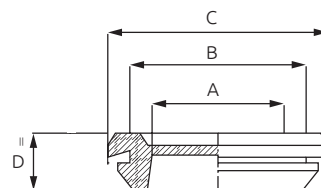
Pasūtīšanas kods	Kabeļa diametrs (mm)	Krāsa	Nokrāsa	Klasifikācija	Izmēri (mm)			Plāksnes biezums (mm)	Svars (g)	Iepakojums (gab)
					A	B	C			
MBB0305G11	3 - 5	Pelēks ●	RAL 7042		12	19	20,9	1 - 5	2,8	50
MBB0305X11		Pelēks ●	RAL 7035	UL 94 V-0						
MBB0305B11		Melns ●		UL 94 V-0, eļļas noturīgs						
MBB0307G11	5 - 7	Pelēks ●	RAL 7042		16	23	21,6	1 - 5	3,2	50
MBB0307X11		Pelēks ●	RAL 7035	UL 94 V-0						
MBB0307B11		Melns ●		UL 94 V-0, eļļas noturīgs						
MBB0310G11	7 - 10	Pelēks ●	RAL 7042		20	27	24,3	1 - 5	4,3	50
MBB0310X11		Pelēks ●	RAL 7035	UL 94 V-0						
MBB0310B11		Melns ●		UL 94 V-0, eļļas noturīgs						
MBB0314G11	10 - 14	Pelēks ●	RAL 7042		25	32	24,8	1 - 5	8	50
MBB0314X11		Pelēks ●	RAL 7035	UL 94 V-0						
MBB0314B11		Melns ●		UL 94 V-0, eļļas noturīgs						
MBB0320G11	14 - 20	Pelēks ●	RAL 7042		32	39	28,1	1 - 5	12	25
MBB0320X11		Pelēks ●	RAL 7035	UL 94 V-0						
MBB0320B11		Melns ●		UL 94 V-0, eļļas noturīgs						
MBB0326G11	20 - 26	Pelēks ●	RAL 7042		40	46	31,8	1 - 5	16,4	25
MBB0326X11		Pelēks ●	RAL 7035	UL 94 V-0						
MBB0326B11		Melns ●		UL 94 V-0, eļļas noturīgs						
MBB0335G11	26 - 35	Pelēks ●	RAL 7042		50	57	39,7	1 - 5	24	10
MBB0335X11		Pelēks ●	RAL 7035	UL 94 V-0						
MBB0335B11		Melns ●		UL 94 V-0, eļļas noturīgs						
MBB0345G11	30 - 45	Pelēks ●	RAL 7042		60	69	59,6	1 - 5	54	5
MBB0345X11		Pelēks ●	RAL 7035	UL 94 V-0						
MBB0345B11		Melns ●		UL 94 V-0, eļļas noturīgs						
MBB0360B11	40 - 60	Melns ●		UL 94 V-0, eļļas noturīgs	80	89	78,2	1,2 - 5,2	110	5

Skatīt vairāk materiālu salīdzināšanas tabulā lpp. 104.

T-GD un T-GDM kabeļa ievada blīvslēgi ir paredzēti pielietot vājstrāvas un zemsprieguma kabeļu kā arī dažāda veida cauruļu ievadu blīvēšanai. Piemēroti pielietojumam kā iekšējās tā āra apstākļos. T-GD ievadi der atverēm ar PG izmēriem un T-GDM ievadi der atverēm ar metriskiem mm izmēriem.

Tehniskā specifikācija

- IP54 aizsardzība pret putekļiem un ūdens strūkļas no jebkura virziena
- Izgatavots no TPE materiāla
- Uguns drošs UL 94 V-0
- Plāksnes sienas biezums 1 - 2 mm un 1,5 - 3 mm
- Pieejams kabeļiem ar diametru no 9 līdz 69 mm
- Darba temperatūra no -40 °C... +100 °C



T-GD

Pasūtīšanas kods	Kabeļa diametrs (mm)	Krāsa	Izmēri (mm)				Plāksnes biezums (mm)	Svars (g)	Iepakojums (gab)
			A	B	C	D			
MBB0509B11	9	Melns ●	9	15,5	20	7	1 - 2	2	100
MBB0511B11	11	Melns ●	11	18,5	23	7	1 - 2	3	100
MBB0513B11	13,5	Melns ●	13,5	20,5	25	7	1 - 2	4	100
MBB0516B11	16	Melns ●	16	22,5	28	7	1 - 2	4	100
MBB0521B11	21	Melns ●	21	28	35	9	1 - 2	12	100
MBB0529B11	29	Melns ●	29	37	44	10	1 - 2	16	100
MBB0536B11	36	Melns ●	36	47	5	12	1,5 - 3	17	100
MBB0548B11	48	Melns ●	48	60	68	12	1,5 - 3	54	50
MBB0553B11	53	Melns ●	53	64	75	12	1,5 - 3	110	50
MBB0569B11	69	Melns ●	69	79	90	12	1,5 - 3	110	30

Skatīt vairāk materiālu salīdzināšanas tabulā lpp. 104.

T-GDM

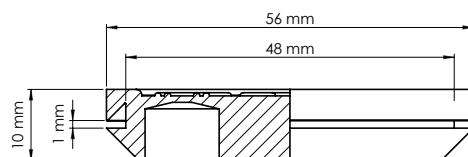
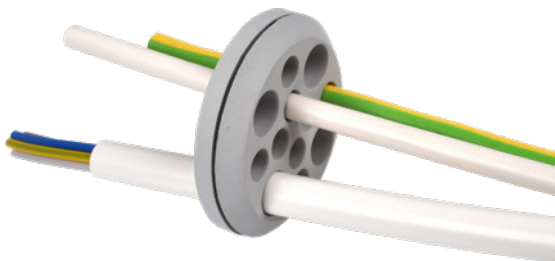
Pasūtīšanas kods	Kabeļa diametrs (mm)	Krāsa	Izmēri (mm)				Plāksnes biezums (mm)	Svars (g)	Iepakojums (gab)
			A	B	C	D			
MBB0609B11	9	Melns ●	9	12,2	17	7	1 - 2	2	100
MBB0611B11	11	Melns ●	11	16,2	21	7	1 - 2	3	100
MBB0613B11	13,5	Melns ●	13,5	20,5	25	7	1 - 2	4	100
MBB0616B11	16	Melns ●	16	25,2	31	7	1 - 2	4	100
MBB0621B11	21	Melns ●	21	32,2	40	9	1 - 2	12	100
MBB0629B11	29	Melns ●	29	40,2	48	10	1 - 2	16	100
MBB0636B11	36	Melns ●	36	50,2	58	12	1,5 - 3	17	100
MBB0648B11	48	Melns ●	48	60,2	68	12	1,5 - 3	54	50
MBB0653B11	53	Melns ●	53	70,2	81	12	1,5 - 3	110	50
MBB0669B11	69	Melns ●	69	80,2	91	12	1,5 - 3	110	30

Skatīt vairāk materiālu salīdzināšanas tabulā lpp. 104.

Atsevišķie M-GD kabeļu ievada blīvslēgi ir paredzēti pielietot vājstrāvas un zemsprieguma kabeļu kā arī dažāda veida cauruļu ievadu blīvēšanai. Ievadi izgatavoti no TPE-S materiāla un ir piemēroti pielietojumam kā iekštelpās tā āra apstākļos. Ievadi der standarta M50 atverēm.

Tehniskā specifikācija

- IP54 aizsardzība pret putekļiem un ūdens strūkļas nojebkura virziena
- Izgatavots no EPDM materiāla
- Plāksnes sienas biezums 1 - 2 mm un 1,5 - 3 mm
- Pieejams kabeļiem ar diametru no 3 līdz 16 mm
- Darba temperatūra neuzspīlētām ievadam -40 °C... +100 °C



Pasūtīšanas kods	Krāsa	Kabeļa diametrs	Svars (g)	Iepakojums (gab)
MBB0712L11	Gaiši pelēks (RAL 7035)	8 x 9 mm & 4 x 13 mm	20	50
MBB0707L11	Gaiši pelēks (RAL 7035)	4 x 10 mm & 3 x 16 mm	20	50

Skatīt vairāk materiālu salīdzināšanas tabulā lpp. 104.

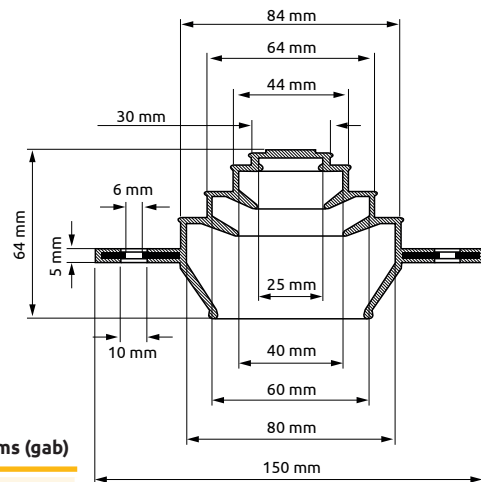
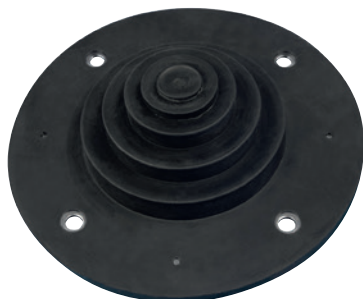
Atsevišķie kabeļa ievada blīvslēgi M 20-80

Atsevišķie kabeļa ievada blīvslēgi M 20-80 ievadi ir paredzēti pielietot vājstrāvas un zemsprieguma kabeļu kā arī dažāda veida cauruļu ievadu blīvēšanai.

Atsevišķie kabeļa ievada blīvslēgi M 20-80 ir lielisks risinājums kabeļiem ar lielāku līdz 80 mm diametru. Tie ir piemēroti pielietojumam kā iekštelpās tā āra apstākļos.

Tehniskā specifikācija

- Izgatavots no TPE materiāla
- Uguns drošs UL 94 V-0
- Plāksnes sienas biezums 1,5 - 3 mm
- Pieejams kabeļiem ar diametru no 20 līdz 80 mm
- Darba temperatūra neuzspīlētām ievadam -40 °C... +100 °C



Pasūtīšanas kods	Krāsa	Klasifikācija	Svars (g)	Iepakojums (gab)
MBA6N80G11	Pelēks (RAL 7042)		260	50
MBA6N80X11	Gaiši pelēks (RAL 7035)	UL 94 V-0	260	50
MBA6N80B11	Melns	UL 94 V-0, eļļas noturīgs	260	50

Skatīt vairāk materiālu salīdzināšanas tabulā lpp. 104.

Ar caurvadu var efektīvi noblīvēt elektrības vadus, antenas, gaisa ventilācijas un kondicionēšanas caurules, skursteņus un līdzīgus apaļus ievadus caur metāla lokšņu jumtiem. Jumta caurvads viegli iet cauri izliektam alumīnija atlokam, to var piestiprināt dažādām metāla jumtu virsmām. Šos jumta caurvadus var izmantot gan uz plakanas gan profilētas virsmas.

Montāžas instrukcija

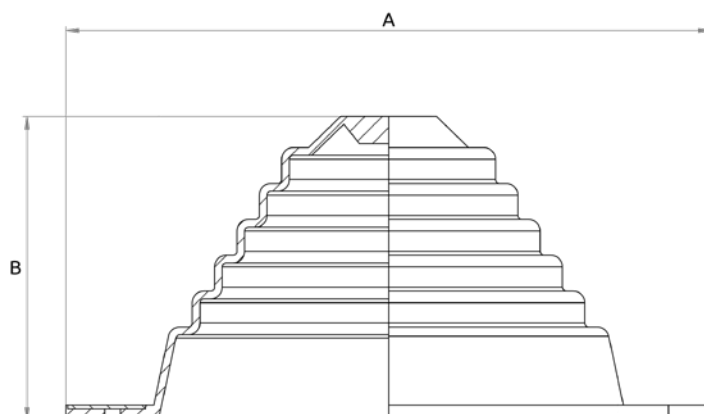
- Izvēlaties atbilstošu izmēra jumta caurvadu un ja vajadzīgs nogrieziet līdz nepieciešamajam caurules diametram ar asu nazi
- Nogrieziet caurvada atveri apmēram par 20% mazāku nekā precīzs caurules diametrs
- Izbīdiat cauruli vai antenu cauri caurvadam. Ja nepieciešams, veidojiet alumīnija atloku, lai tas atbilstu jumta virsmas profilam
- Uzklājiet silikona blīvējumu starp jumtu un alumīnija atloku
- Izmantojiet stiprinājumus, lai savienotu alumīnija atloku ar lokšņu metāla jumtu
- Nostipriniet caurvadu ar nerūsējošā metāla apmali uz augšu



Izmēri (mm)

Pasūtīšanas kods	Kabeļa vai caurules diametrs (mm)	Krāsa	A	B	Svars (g)	Iepakojums (gab)
MBB7060A11	30-60	Melns ●	125 x 125	55	78	50
MBB7100A11	40-100	Melns ●	165 x 165	77	139	50
MBB7125A11	60-125	Melns ●	205 x 205	85	216	30
MBB7160A11	80-160	Melns ●	245 x 245	105	326	30
MBB7185A11	100-185	Melns ●	285 x 285	118	361	30
MBB7230A11	130-230	Melns ●	325 x 325	135	535	20
MBB7450A11	220-450	Melns ●	Ø 560	195	1293	10

Izmēri



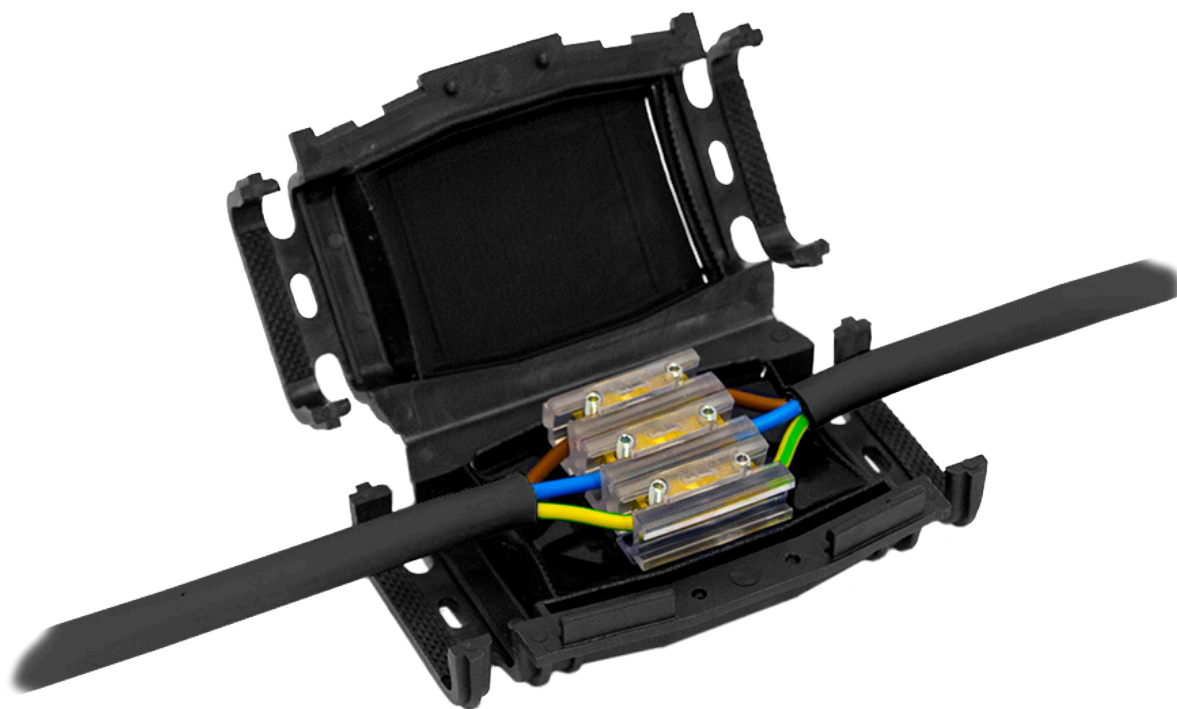
Gēla uzmavas Break

Ātrākais veids, kā veikt apakšzemes savienojumu!

Izmantošanas laiks neierobežots

5 gadu garantija

Vairākkārt izmantojams
savienojums



Ar gēlu pildītas savienojumu uzmavas piemērotas viendzīslu un daudzdzīslu zemsprieguma kabeļu no 0,6 līdz 1 kV savienošanai un izolēšanai.

Gēla uzmavas paredzētas taisniem un nozarsavienojumiem. Taisna savienojuma gadījumā iespējams veikt viendzīslu un daudzdzīslu savienojumus šķērs griezumam maksimāli līdz 1 x 185 mm un 4 x 25 mm, nozarsavienojuma gadījumā iespējams veikt viendzīslu un daudzdzīslu savienojumus vadiem ar šķērs griezumam maksimāli līdz 1 x 120 mm² un 4 x 10 mm².

Gēla savienojuma komplektā ir divas savstarpēji savienojamas plāksnītes ar ko ir iespējams norobežot četrus kabeļus šķērs griezumā maksimāli līdz 35 mm².

Tehniskā specifikācija

- Aizsardzības pakāpe IP68
 • Darba temperatūra no -20 °C... +90 °C

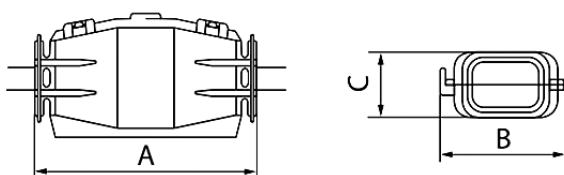
Atbilstība standartiem

- EN 50393 (0,6/1 kV)
- EN 60529
- RoHS Direktīva 2011/65/EC
- 20-37/2-1, 20-37/7
- EN 60695-2-11



	Break 25	Break 30	Break 50	Break 50Y	Break 100
Pasūtīšanas kods	MBG0025A24	MBG0030A24	MBG0050A24	MBG0050Y24	MBG0100A24
Izmēri A / B / C (mm)	70 / 42 / 24	100 / 59 / 34	165 / 62 / 36	220 / 100 / 50	180 / 105 / 36
Iepakojums (gab)	4	5	3	1	1

Izmēri



Montāžas instrukcija



1. Notīriet savienojamā kabeļa dzīslas izolāciju. Savienojiet kabeļus ar modulāro terminālu.



2. Iespiediet ar terminālu savienoto kabeļus gēlā. Nofiksējiet kabeļus ar kabeļu savilcējiem, kas ietilpst komplektā.



3. Aizspiediet gēla čaulu un pārliecinieties vai pa gala sienāšanās izlūzumajām atverēm ir izplūdis gēls, lai garantētu perfektu ūdensnecaurlaidīgu blīvējumu.

Komponenti un īpašības

- Divas no polipropilēna izgatavotas un ar elastīgu savienojumu sastiprinātas čaulas ar patentētu ūdensnecaurlaidīgu sistēmu, kuru veido garenvirziena rievojums (1) kas darbojas kā ar gēlu pildīta starpsiena. Abos galos ir rievotes sienīņas (2) kas ļauj gēlam izplūst, nodrošinot labu ūdens necaurlaidību.
- Kabeļu izkustēšanās gareniski tiek novērsta ar rievām (3) čaulas galos un šķērsvirzienā nostiprinot kabeli ar kabeļu saitēm, kas ietilpst komplektā.
- Patentēts kabeļu dzīslu atdalītājs sastāv no divām savstarpēji savienojamām plāksnītēm.
- Čaulai ir abos galos atveres caur kurām nofiksē gēla savienojumu ar kabeļa saitēm. Gēla čaulas atvēršana var notikt tikai izmantojot darba rīku, kas atbilst CEI 64-8 normai.

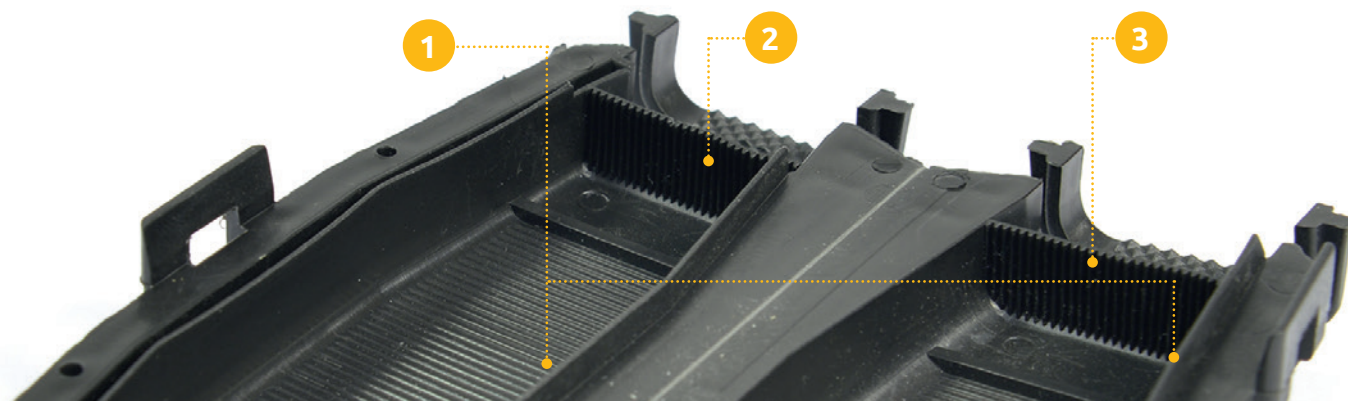
Komplekts ietver*

- Čaulu
- Kabeļu saites
- Atdalītāju



Priekšrocības

- Vairākkārt izmantojams savienojums
- Laba mehāniskā izturība ar plašu ekspluatācijas temperatūru
- Ātra montāža
- Krusteniski sasaistīts gēls abās čaulas pusēs (novērš papildus izplūšanu)
- Daudzpusīgs pielietojums, pat iegremdētos apstākļos
- Augsta ūdensnecaurlaidības īpašības
- Augsta dielektriskā izturība
- Nofiksētas kabeļa dzīslas
- Augsta noturība pret ķīmiskajām vielām un UV starojumu
- Izmantošanas laiks neierobežots



Pasūtīšanas kods	Tips	Savienojuma veids	●		●●		●●●		●●●●									
			Tiešais savienojums (mm ²)	Nozarsavienojums (mm ²)	Tiešais savienojums (mm ²)	Nozarsavienojums (mm ²)	Tiešais savienojums (mm ²)	Nozarsavienojums (mm ²)	Tiešais savienojums (mm ²)	Nozarsavienojums (mm ²)								
			Min.	Maks.	Min.	Maks.	Min.	Maks.	Min.	Maks.	Min.	Maks.						
MBG0025A24	Break 25	Tiešais savienojums	1,5	25	-	-	-	-	-	-	-	-	-	-	-	-	-	
		Nozarsavienojums	1,5	25	1,5	10	-	-	-	-	-	-	-	-	-	-	-	
MBG0030A24	Break 30	Tiešais savienojums	1,5	50	-	-	1,5	10	-	-	1,5	4	-	-	1,5	2,5	-	-
		Nozarsavienojums	1,5	50	1,5	35	-	-	-	-	-	-	-	-	-	-	-	-
MBG0050A24	Break 50	Tiešais savienojums	10	120	-	-	6	16	-	-	1,5	10	-	-	1,5	10	-	-
		Nozarsavienojums	10	70	1,5	35	1,5	10	1,5	6	1,5	10	1,5	4	1,5	6	1,5	4
MBG0100A24	Break 100	Tiešais savienojums	35	185	-	-	16	50	-	-	4	25	-	-	6	25	-	-
		Nozarsavienojums	25	150	10	120	10	35	6	25	4	16	2,5	4	6	16	2,5	10
MBG0050Y24	Break 50Y	Tiešais savienojums	-	-	-	-	-	-	-	-	-	-	-	-	-	-	-	-
		Nozarsavienojums	6	70	2,5	50	1,5	25	1,5	16	2,5	16	1,5	10	2,5	16	1,5	10

Produktu klāstā ir trīs vienkārši modulāro terminālu modeļi MC06, MC16, MC35 ar ko var savienot vadus šķērsgrīzumā maksimāli līdz 6 mm², 16 mm², 35 mm².

Modulāros terminālus var savstarpēji sastiprināt no diviem

līdz pieciem moduļiem. Triju un piecu moduļu kombinācija ir sastiprināma piramīdas veidā, tādā veidā optimizējot izmantojamo telpu (skat. lpp. 98). Ir arī iespējams izmantot dažāda šķērsgrīzuma modulāros terminālus.

Materiāli

- Izolācija - caurspīdīgs pašdzēses polikarbonāts
- Misiņš CW 614 N – vadošā daļa
- Cinkots tērauds – skrūves

Tehniskā specifikācija

- Darba temperatūra no -20 °C... +90 °C
- Nominālais spriegums: 500 V
- Nominālā strāva: 24 A (MC 06), 41 A (MC 16), 76 A (MC 35)
- Pievilkšanas griezes moments skrūvēm: 0,6 Nm (MC 06), 1,8 Nm (MC 16), 10 Nm (MC 35)
- Ugunsdrošs materiāls atbilstoši UL94-V2
- Uguns un aizdegšanās noturība atbilstoši IEC 695-2-1
- Nokaitētas stieples testa 850 °C (EN 60695-2-11) atbilstība

Priekšrocības

- Iespēja izmantot no diviem līdz pieciem moduļiem
- Ātra montāža
- Dubulta izolācijas pakāpe uznavu savienojumiem
- Ātra apkalpošana
- Atverams un atkārtoti pielietojams savienojums (bieži nepieciešams)
- Augsta aizsardzība pakāpe
- Daudzveidīgs pielietojums
- Kompakts savienojums pielietojot trīs un piecpolu piramīdas struktūru

Atbilstība standartiem

- IEC/EN 60695-2-11
- EN 60998-1:2004
- EN 60998-2-1:2004
- RoHS 2011/65/CE



MC 06

MC 16

MC 35

	MAH0006A24	MAH0016A24	MAH0035A24
--	------------	------------	------------

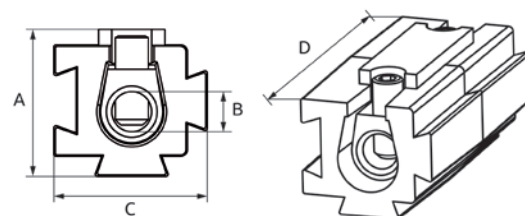
Tehniskie dati

Savienojuma veids	maks. kabeļa šķērsgrīzums (mm ²)	6	16	35	
Caurejošs savienojums	Atzarojums	min. šķērsgrīzums (mm ²)	1,5	2,5	6
		maks. šķērsgrīzums (mm ²)	6	10	25
	Tiešais savienojums	min. šķērsgrīzums (mm ²)	1,5	2,5	6
		maks. šķērsgrīzums (mm ²)	1,5	4	10
Izmērs (mm)	A	13,2	13,6	19,2	
	B	3,6	5,8	9,3	
	C	13,8	14,2	19,8	
	D	28	31	40	
Skrūve, sešstūra atslēga		No. 1,5	No. 2	No. 4	
Svars (g)		7	10	34	
Iepakojums (gab)		10	10	5	

Maksimālais terminālu skaits, ko ieteicams lietot gēla savienojuma čaulā

Izmēri

	MC 06	MC 16	MC 35
Break 25	1	1	-
Break 30	3	3	2
Break 50	5	5	2
Break 50Y	5	5	3
Break 100	5	5	5



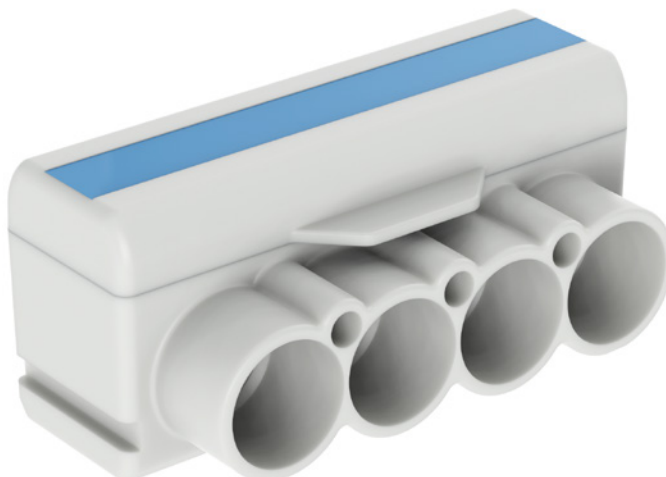
Apgaismošanas balstu spaiļes SLT

1000 V
AC/DC

Bimetāla
(Al/Cu)

A klase

Sertificēts atbilstoši
standartiem EN 61238-1
un EN 60947-7-1



Nozarošanas spaiļes paredzētas vara un alumīnija kabeļiem. Spaiļes der visu tipu vara un alumīnija vadītājiem ar šķērsgrīzumu līdz 50 mm² (Al) / 5 mm² (Cu). Nozarošanas spaiļēm var pievienot vairākus vara vadus atbilstoši attiecīgajam termināla tipam. Spaiļu aizsardzības pakāpe ir IP20. Visām nozarošanas spaiļēm ir 4 vai 6 galvenie termināli, un divām (SLT 50-4-3, SLT 50-6-3) ir papildu pievienojumu vietas (1) līdz 2,5 mm², lai pievienotu mazus kabeļus, piem. LED apgaismojumam.

Nozarošanas spaiļes tiek pārbaudītas un sertificētas pēc šādiem standartiem:

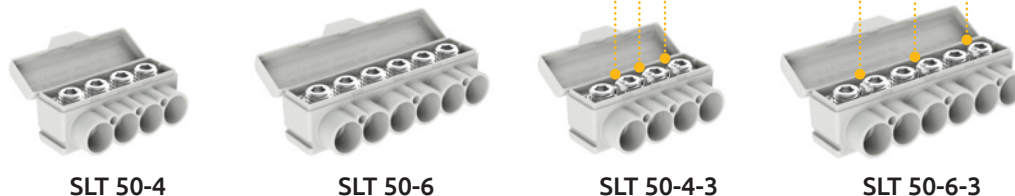
*** EN 60947-7-1:2009, * EN 61238-1:2003**

Nozarošanas spaiļes tiek montētas metāla balstu iekšpusē vai atsevišķās kārbās.

* Uzziniet vairāk par standartiem 8. lpp.

JAUNS

Nozarošanas spaiļes ir pārbaudītas un sertificētas kā A klases konektori.

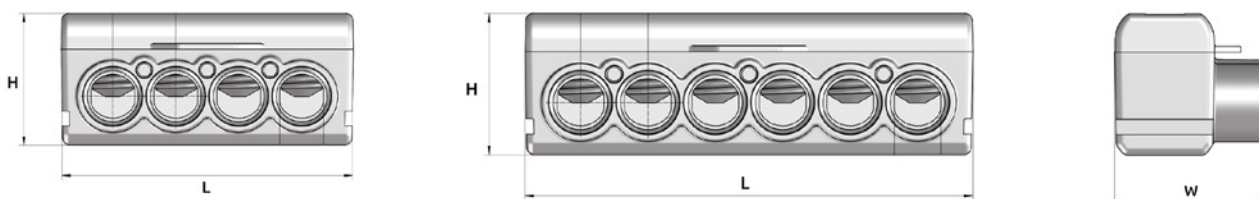


	SLT 50-4	SLT 50-6	SLT 50-4-3	SLT 50-6-3
Pelēks	MAS4050A10	MAS6050A10	MAS4051A10	MAS6051A10
Zils	MAS4050B10	MAS6050B10	MAS4051B10	MAS6051B10
Dzelteni-zaļš	MAS4050Y10	MAS6050Y10	MAS4051Y10	MAS6051Y10

Tehniskie dati

Vadītāja šķērsgrīzums Cu (mm ²)	4 x (2,5 ÷ 35)	6 x (2,5 ÷ 35)	4 x (2,5 ÷ 35) + 3 x 2,5	6 x (2,5 ÷ 35) + 3 x 2,5
Vadītāja šķērsgrīzums Al (mm ²)	4 x (10 ÷ 50)	6 x (10 ÷ 50)	4 x (10 ÷ 50)	6 x (10 ÷ 50)
Nominālais spriegums (V)	1000	1000	1000	1000
Nominālā strāva Cu / Al (A)	135 / 145	135 / 145	135 / 145	135 / 145
Platums / augstums / garums (mm)	60 / 17 / 29	86 / 27 / 29	60 / 17 / 29	86 / 27 / 29
Skrūve / sešstūra atslēga (AV)	5	5	5	5
Pievilkšanas griezes moments (Nm)	3 Nm (2,5-16 mm ²) 8 Nm (25-50 mm ²)	3 Nm (2,5-16 mm ²) 8 Nm (25-50 mm ²)	3 Nm (2,5-16 mm ²) 8 Nm (25-50 mm ²) 1Nm (2,5 mm ² M4)	3 Nm (2,5-16 mm ²) 8 Nm (25-50 mm ²) 1Nm (2,5 mm ² M4)
Svars (g)	41,8	61,1	46	70
Iepakojums (gab)	18	6	18	6

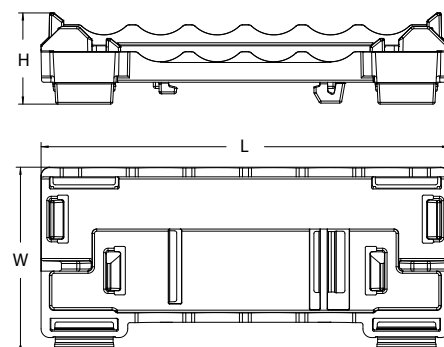
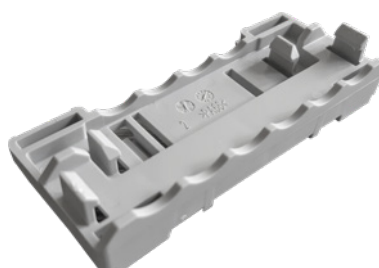
Izmēri



SLT DIN slīdes turētājs

SLT spaiļes turētājs ir paredzēts montāžai uz DIN slīdes gareniski vai šķērsvirzienā un ir izgatavots no PA66 pelēkā krāsā.

Pelēks	MAS0001A10
Tehniskie dati	
Platums / Augstums / Garums (mm)	42,5 / 21 / 94
Svars (g)	17
Iepakojums (gab)	100



TPE (termoplastiskais elastomērs)

- Lieliska izturība pret atmosfēras, ozona un UV iedarbību
- Nodrošina labu ķīmisko izturību un lieliskas elektriskās īpašības. Izturība pret eļļām (pret eļļas šļakatām)
- Pašdzēses pakāpe UL 94 V-0, halogēnbrīvs
- Standarta cietība 25 ShA-70 ShA
- Pārstrādājams
- Plašs krāsu klāsts, viegli pielāgojams
- Darba temperatūra diapazons no -40... + 100 °C
- FDA apstiprinātas atzīmes pieejamas

TPU (termoplastiskais uretāns)

- Laba izturība pret atmosfēras iedarbību, ozona un UV starojumu
- Labas abrazīvās īpašības
- Ierobežota izturība pret eļļām (pret eļļas šļakatām)
- Standarta cietība 50 ShA – 70 ShA
- Pārstrādājams
- Plašs krāsu klāsts, viegli pielāgojams
- Darba temperatūras diapazons -40... + 100 °C
- FDA apstiprinātas atzīmes pieejamas

TPV (termoplastisks vulkanizāts)

- Ar lielisku pretestību UV starojumam; ļoti mazas izmaiņas Delta E
- Uzlabota eļļas un ķīmiskā izturība; uzrāda izcilu ķīmisko pretestību plaša temperatūras diapazonā (eļļa / nafta un sebums, automobiļu šķidrums, ūdens šķidrums, skābes un sārmis, organiskie šķīdinātāji).
- Pašdzēses pakāpes 50 ShA līdz 50 ShD, UL 94 V-0
- Cietības pakāpe 15 ShA līdz 50 ShD. Temperatūras diapazons pieļauj lietot līdz 125 °C un īslaicīgi līdz 150 °C. Trausluma punkts ir mazāks par -60 °C lielākajā daļā pakāpju. Nodrošina labu zemas temperatūras elastīgumu un triecienizturību.
- Tas izskatās un ir izjūtams kā termoreaktīvā gumija
- Uzlabota kompresija, kas iestatīta paaugstinātā temperatūrā (virs 70 °C)
- Medicīniskās / pārtikas saskares pakāpes no 45 ShA līdz 50 ShD

EPDM (etilēna propilēns monomērs)

- Augstākā izturība pret atmosfēras iedarbību, ozona un UV starojumu
- Nodrošina izcilu ķīmisko pretestību un labas elektriskās īpašības
- Izturīgs pret organiskām un augu eļļām, tvaika, ūdens un skābekļa šķīdinātājiem
- Pašdzēses pakāpe UL 94 V-2
- Standarta cietība 40 ShA-70 ShA
- Ierobežots krāsu klāsts
- Darba temperatūras diapazons no -40... + 120 °C
- EMC pakāpes ar vājinājumu aptuveni 40 dB

NBR (Nitrila butadiēna gumija)

- Ierobežota izturība pret atmosfēru
- Tas parasti ir izturīgs pret degvielām un citām ķīmiskām vielām. Izturīgs pret alifātiskajiem ogļūdeņražiem, bet mazāk izturīgs pret aromātiskajiem ogļūdeņražiem, ketoniem, esteriem, aldehīdiem un ozonu
- Uguns izturība ir slikta
- Cietības diapazons 20 - 95 ShA
- Darba temperatūras diapazons no -40... + 125 °C
- Vides izturības: lieliska krāsainība, gāzes caurlaidība un ūdens izturība
- Citas fizikālās un mehāniskās īpašības: lieliska saķeršanās ar metāla nelīdzienām virsmām, laba vai lieliska izturība pret nodilumu, laba vai lieliska kompresijas pakāpe un izturība pret plīsumiem

CR (hloroprēna gumija)

- Laba pretestība pret atmosfēras iedarbību, liesmas palēnināšanās. Vidēja izturība pret naftas produktiem
- Darba temperatūra -45... +120 °C
- Agdējija uz daudziem substrātiem
- Laba izturība pret ķīmiskām vielām un novecošanos
- CR kopumā ir laba ķīmiskā stabilitāte un nodrošina elastību plašā temperatūras diapazonā
- Cietības diapazons 40 - 95 ShA

Q (Silikons)

- Lieliska izturība pret atmosfēras, ozona un UV iedarbību
- Nodrošina labu ķīmisko pretestību un elektriskās īpašības
- Iztur eļļas šļakatas
- Liesmas slāpēšanas pakāpes UL 94 V-0
- Standarta cietība 25 ShA – 90 ShA
- Plašs krāsu klāsts, viegli pielāgojams
- Darba temperatūra diapazons -50... + 200 °C

Pirmais cipars

Aizsardzība pret cieto svešķermeņu un putekļu iekļūšanu

IP	Prasības	Piemērs	Raksturo konkrētā izstrādājuma drošības pakāpi pret ķermeņa daļas un instrumentu iekļūšanu
0	Nav aizsargāts		Nav nodrošināta aizsardzība
1	Aizsargāts pret cietiem objektiem lielākiem par 50mm. Saskare ar ar bīstamajām daļām nav pieļauta		Kontakts ar rokas aizmuguri
2	Aizsargāts pret cietiem ķermeņiem, kas ir lielāki par 12,5 mm. Testa pirkstiem vai līdzīga izmēra priekšmetiem		Pirksti
3	Aizsargāts pret cietiem ķermeņiem, kas ir lielāki 2,5 mm		Instrumenti
4	Aizsargāts pret cietiem ķermeņiem, kas ir lielāki par 1,0 mm		Vadi, skrūves
5	Aizsargāts pret cietiem ķermeņiem, kas ir mazāki par 1,0 mm, daļēji pret putekļu iekļūšanu (neveido bīstamus nosēdumus)		Vadi, skrūves
6	Pilnīgi aizsargāts pret putekļu iekļūšanu		Vadi, skrūves

Otrais cipars

Aizsardzība pret mitruma iekļūšanu

IP	Prasības	Piemērs	Raksturo izstrādājuma drošības pakāpi pret mitruma iekļūšanu:
0	Nav aizsardzības		Nav aizsardzība nodrošināta
1	Aizsargāts pret vertikāli krītošiem ūdens pilieniem		Vertikāli pilošs ūdens
2	Aizsargāts pret vertikāli vai maksimāli 15° leņķī krītošiem ūdens pilieniem.		Pret krītošiem ūdens pilieniem kas krīt 15° leņķī
3	Aizsargāts pret smidzinošiem ūdens pilieniem, kas krīt maksimāli 60° leņķī		Pret smidzinošiem ūdens pilieniem
4	Aizsargāts pret ūdens šļakatām no jebkura virziena		Ūdens šļakatās no visām pusēm
5	Aizsargāts pret ūdens strūklām		Ūdens strūklas no jebkura virziena
6	Aizsargāts pret stiprām ūdens strūklām		Ūdens strūklas zem liela spiediena no jebkura virziena
7	Aizsargāts no ūdens iekļūšanas, iegremdējot 15.0 cm līdz 1.0 m dziļumā		Īslaicīga iemērkšana
8	Pilnīgi aizsargāts no ūdens iekļūšanas, iegremdējot		Iegremdēšana

MOREK Somija

MOREK Igaunija

MOREK Latvija

MOREK Lietuva

MOREK Polija

MOREK Čehija

MOREK Slovākija

