

MOREK

Radot labāku nākotni tev



ELEKTRISKIE KOMPONENTI

2020

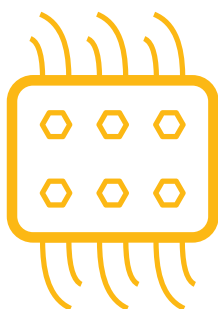


Morek zīmola izstrādājumi ir kvalitatīvi izstrādājumi

Kāpēc tieši Morek?

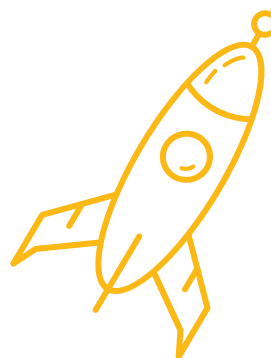
Mēs Morekā esam pārliecināti par pozitīvu pārmaiņu radīšanas iespējamību elektrības nozarē. Mēs palīdzam mūsu klientiem efektīvi risināt lielākus un mazākus izaicinājumus, ietaupot klientu naudu un laiku, radot Jums labāku nākotni.

Izmantojot mūsu ilgo pieredzi elektrotehniskā nozarē, mēs zinām daudzus šķēršļus ar kuriem mūsu klienti saskaras katru dienu un cik daudz laika un pūļu katru dienu tiek tērēts, lai tos pārvarētu. Mūsu mērķis ir novērst šos šķēršļus ceļā uz Jūsu panākumiem, lai Jūs varētu veltīt laiku svarīgākām lietām.



Mūsu speciāli radītajā izstrādājumu portfelī ir viss nepieciešamais, lai veiktu savienojumus elektrības sadalnē - viss vienā vietā kā pilnīgs risinājums, lai jums nebūtu jātērē laiks, lai meklētu vajadzīgos produktus no desmitiem dažādiem piegādātājiem.

Mēs piedāvājam gudrus un inovatīvus tehniskos risinājumus, kas bieži vien vienkāršā un elegantā veidā atrisina sarežģītas tehniskās problēmas. Izmantojot mūsu izstrādājumus var ietaupīt vērtīgo vietu sadalnē vai aizstāt dārgākus izstrādājumus, vienlaikus uzlabojot tehnisko funkcionalitāti.



Mūsu e-morek platforma ir izstrādāta, lai pasūtījuma izveidošanas vai cenu pieprasījuma process būtu pēc iespējas vienkāršāks. Pateicoties interfeisam ir redzami reāllaika noliktavas atlikuma līmeņi un personalizētās cenas.

Mēs klientiem piedāvājam pilnu mūsu izstrādājumu tehnisko datu bāzi, ieskaitot ETIM formātu, kā arī produktu attēlus un rasējumus, palīdzot integrēt mūsu risinājumus klientu projektos un sistēmās.



Mēs veltām laiku un pūles Jūsu vienkāršo un sarežģīto, tehnisko un administratīvo problēmu risināšanai. Un protams, mūsu produkti ir ar augstu kvalitāti. Uz to jūs varat paļauties.



Top izstrādājumi



OTL universālās spaiļi
7. lpp.



OJL sadales bloki
17. lpp.



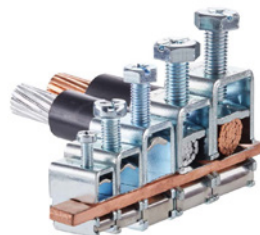
Sadalīši bloki MOBLOCK
21. lpp.



Ierīču savienotāji
30. lpp.



Kopņu BB turētāji
38. lpp.



Kopņu spaiļi
43. lpp.



Izolētas elastīgas vara kopnes Moflex
62. lpp.



Blīvēšanas un malu aizsardzības profili
70. lpp.



Plastmasas kabeļu ievadi
74. lpp.



Metāla kabeļu ievadi
85. lpp.



Pretkondensāta ventilēšanas aizbāzņi
95. lpp.



Kabeļu ievada plāksnes
106. lpp.



Pārdalāmie kabeļu ievadu blīvslēgi (IP55)
120. lpp.



Skrūvējamie kabeļu uzgaļi
123. lpp.



Skrūvējamās kabeļu savienotājčaulas
127. lpp.



Gēla uzmavas Break
146. lpp.

Universālas izolētas spaiļes OTL	7
1 pola (2 atveres) universālās spaiļes OTL	10
1 pola (4 atveres) universālās spaiļes OTL	12
1 pola (6 atveres) universālās spaiļes OTL	14
3 polu (6 atveres), 5 polu (10 atveres) OTL universālās spaiļes	15
Aizsargvāki OTL spaiļēm, kontaktu smēre SR-1	16
Sadales bloki	17
Sadales bloki OJL 200A, 280A	18
Sadales bloki OJL 400A	19
OJL kopņu adapteri, sadales termināli MAG	20
Sadales bloki Moblock	21
Konektori OT-PEN	24
Konektori OL-PEN	25
Sadalīti terminālu bloki	26
5 polu termināls, termināla vāks (IP20)	26
Ierīču savienotāji	27
Ierīču savienotāji SR	27
Spaiļes smagiem apstākļiem OL	30
Izolēti universālie savienotāji OLI	32
Universālie savienotāji OT	33
Universālie savienotāji OTH	34
NPE un kopņu termināli	36
Termināli BB, termināli MPIN	37
Terminālu BB turētāji	38
Termināli NPE, termināli MSET	39
Termināli NPE, sadales termināli MAG	40
Modulārie N/PE kopņu termināli	41
Kopņu spaiļes MAE-E	44
Bimetāla kopņu spaiļes MAE-H	45
Sadaļņu piederumi	46
Zemējuma lodveida kniedes	46
Adapteris M 12	47
Izolatori	48
Skrūvējami poliestera izolatori kopnēm	49
Skrūvējami balsta izolatori no poliamīda	51
DIN slīdes ar Sendzimir pārklājumu	53
Cinkotas DIN slīdes	54
DIN slīdes kronšteini, montāžas turētāji	55
Metāla starplikas	56
Slēdzenes un atslēgas	57
Aizbīdnis, iedziļināms rokturis	58
Durvju rokturi, cauruļveida durvju rokturi	59
180° eņģe, pretaizvēršanās aizsargs durvīm	60
Dokumentu kabatas	61
Izolētas elastīgas vara kopnes Moflex	62
Izolētas elastīgas vara kopnes Moflex	62
Urbšanas instruments Moflex kopnei, vadotne urbšanas instrumentam	68
Moflex elastīgās kopnes pievienošanas spaiļe-skava	69
Blīvēšanas un malu aizsardzības profili	70
Blīvēšanas un malu aizsardzības profili	70
Kabeļu ievadi, pretkondensāta ventilēšanas aizbāzņi	74
Plastmasas kabeļu ievadi	74
Poliamīda kabeļu ievadi, standarta	75
Poliamīda kabeļu ievadi, gara vītne	77
Poliamīda kabeļu ievadi, samazināti	79

Poliamīda kabeļu ievadi. Spirālveida	80
Poliamīda aizbāžņi	81
Poliamīda pretuzgriežņi	82
Aizbāžņi	84
Metāla kabeļu ievadi	85
Metāla kabeļu ievadi, standarta, misiņš	86
Metāla kabeļu ievadi, standarta, nerūsējošs tērauds	87
Metāla kabeļu ievadi, mini, misiņš	88
Metāla kabeļu ievadi, EMC, misiņš	89
Metāla kabeļu ievadi, speciālie izmēri, misiņš	90
Metāla aizbāžņi, misiņš	91
Metāla pretuzgriežņi, misiņš	92
Metāla pretuzgriežņi, nerūsējošs tērauds	93
Metāla pretuzgriežņi, EMC, misiņš/nerūsējošs tērauds	94
Pretkondensāta ventilēšanas aizbāžņi	95
Pretkondensāta ventilēšanas aizbāžņi, metāla	96
Pretkondensāta ventilēšanas aizbāžņi, plastmasas	98
Pretkondensāta ventilēšanas aizbāžņi, metāla	99
Atsevišķie kabeļu ievadu blīvslēgi	101
Atsevišķie kabeļu ievadu blīvslēgi T-VET PG (IP67)	102
Atsevišķie kabeļu ievadu blīvslēgi T-GET M (IP67)	103
Atsevišķie kabeļu ievadu blīvslēgi T-GD, T-GDM (IP54)	104
Atsevišķie kabeļu ievadu blīvslēgi MGD (IP54), M 20-80	105
Kabeļu ievada plāksnes	106
Kabeļu ievada plāksnes MC (IP66/67)	107
Kabeļu ievada plāksnes MC (IP65)	108
Kabeļu ievada plāksne MC 4 (IP65)	109
Kabeļu ievada plāksne MC 10 (IP55)	110
Kabeļu ievada plāksnes LMC (IP54, 44)	111
Kabeļu ievada plāksne MC 16 (IP54)	112
Kabeļu ievada plāksnes MB (IP55, 66/67)	113
Kabeļu ievada plāksnes MHF (IP65)	114
Kabeļu ievada plāksnes RMC (IP65)	117
Atsevišķie kabeļu ievadu blīvslēgi T-RGDM (IP64)	119
Pārdalāmie kabeļu ievada blīvslēgi	120
Pārdalāmie kabeļu ievada blīvslēgi SCG, MC (IP55)	121
Skrūvējami kabeļu uzgaļi un savienojuma čaulas	123
Skrūvējamie kabeļu uzgaļi līdz 12kV	124
Skrūvējamie kabeļu uzgaļi ar alumīnija skrūvēm līdz 12kV	125
Skrūvējamās kabeļu savienotājčaulas līdz 12kV	127
Skrūvējamās savienotājčaulas ar alumīnija skrūvēm līdz 12kV	129
Skrūvējamie kabeļu uzgaļi līdz 36kV	131
Skrūvējamie kabeļu uzgaļi ar alumīnija skrūvēm līdz 36kV	133
Skrūvējamie kabeļu uzgaļi ar misiņa skrūvēm līdz 36kV	135
Skrūvējamās kabeļu savienotājčaulas līdz 36kV	137
Skrūvējamās savienotājčaulas ar alumīnija skrūvēm līdz 36kV	139
Skrūvējamās savienotājčaulas ar misiņa skrūvēm līdz 36kV	141
Termonosēdimāmi komplekti kabeļiem līdz 1kV	143
1kV termonosēdināmi komplekti XLPE/PVC kabeļiem ar skrūvējamiem uzgaļiem	144
1kV termonosēdināmi komplekti XLPE/PVC kabeļiem ar skrūvējamām savienotājčaulām	145
Gēla uzmavas Break	146
Gēla uzmavas Break	146
Modulārie termināli gēla uzmavām	149
Apgaismošanas balstu spaiļes SLT	150
SLT DIN sliedes turētājs, spaiļu blīvēšanas komplekts	152
Materiālu salīdzinājuma tabula	153
IP kodu tabula	154

Universālas izolētas spaiļes OTL

1000 V
AC/DC

Bimetāla
(Al/Cu)

Klase A

Sertificēts atbilstoši
standartiem EN 61238-1
un EN 60947-7-1



OTL universālās spaiļes ir paredzētas kabeļiem ar vara un alumīnija dzīslām. Spaiļes ir piemērotas visa veida vara vai alumīnija dzīslām ar šķērss griezumu līdz 240 mm². Tām ir ļoti praktisks pielietojums vietās, kur ir jāsavieno vara un alumīnija vadi. Vairākus vara vadus var pievienot OTL spaiļēm atbilstoši attiecīgajam termināla tipam (skat. tabulu par OTL terminālu un vadu savienojamību - 9.lpp.). IP aizsardzības pakāpe OTL spaiļēm ir IP20.



Sertifikācija un izstrādājumu drošums

Universālās OTL spaiļes ir pārbaudītas un sertificētas pēc šādiem standartiem:

EN 60947-7-1:2009 "Zemsprieguma komutācijas un vadības ierīces. 7-1. daļa: Palīgiekārtas. Spaiļu bloki vara vadiem"

EN 61238-1:2003 "Spiedsavienotāji un mehāniskie savienotāji spēka kabeļiem ar nominālo spriegumu līdz 36 kV - 1 daļa: Pārbaudes metodes un prasības"

Visiem konektoriem, kas tiek izmantoti sadalnēs vai līdzīgās ierīcēs, jāatbilst šīm prasībām.

Konektori, kas ir testēti un sertificēti atbilstoši standartam EN 61238-1:2003, tiek iedalīti divās klasēs

Klase A (testēti uz siltuma cikliem un **īsslēgumu**) - Tie ir paredzēti elektroenerģijas sadalei vai rūpnieciskiem tīkliem, kuros tos var pakļaut relatīvi augstas intensitātes īssavienojumiem. Tāpēc A klases konektori ir piemēroti lielākajai daļai pielietojumu.

B klases (veikti tikai siltuma cikla testi, **nav testēti uz īsslēgumu**) - Tie ir konektori tīkliem, kuros pārslodzes vai īssavienojumi tiek ātri novērsti ar uzstādītām aizsardzības ierīcēm, piemēram, **ātras darbības kustošiem drošinātājiem**.

OTL spaiļes ir testētas un sertificētas kā A klases konektori.

Lai izvēlētos drošu un kvalitatīvu konektoru, vienmēr pārlicinieties, ka termināls ir marķēts ar CE un A klases apzīmējumu un sertifikācijas iestādes simbolu, piemēram FI-zīmi.

Materiālu klasifikācija atbilstoši UL 94 V-0 standartam (vertikālais degšanas tests)

Kritēriji, nosacījumi	94 V-0	94 V-1	94 V-2
Kopējā liesmas degšana katram paraugam	≤ 10 sek	≤ 30 sek	≤ 30 sek
Kopējā liesmas degšana katriem 5 paraugiem no jebkura komplekta	≤ 50 sek	≤ 250 sek	≤ 250 sek
Liesmojoša un kvēlojoša degšana katram paraugam pēc atkārtotas degļa liesmas piemērošanas	≤ 30 sek	≤ 60 sek	≤ 60 sek
Aizdedzinātas kokvilnas liesmas izraisīti pilieni no jebkura parauga	Nav	Nav	Ir

Universālo izolēto spaiļu OTL un vadu savietojamība

Alumīnija dzīslu gadījumā vienam pievienojumam ir atļauts pievienot tikai vienu vadu

Tips	Vadītāja šķērsgriezums (mm ²) / pievienoto vara dzīslu skaits														Pievilšanas moments (Nm)	In (A) Al / Cu		
	1,5	2,5	4	6	10	16	25	35	50	70	95	120	150	185			240	
OTL 16	3 gab	3 gab	2 gab	2 gab	1 gab	1 gab										1,5 Nm (1,5 - 6 mm ²) 7 Nm (10 - 16 mm ²)	75 / 82	
OTL 35																		
OTL 35-2																		
OTL 35-3X		3 gab	3 gab	3 gab	3 gab	2 gab	1 gab	1 gab								3 Nm (2,5 - 16 mm ²) 6 Nm (25 - 35 mm ²)	120 / 135	
OTL 35-5X																		
OTL 50																		
OTL 50-2	3 gab	3 gab	3 gab	3 gab	3 gab	3 gab	2 gab	1 gab	1 gab							1,5 Nm (1,5 - 2,5 mm ²) 5 Nm (4 - 10 mm ²) 10 Nm (16 - 50 mm ²)	145 / 160	
OTL 50-3																		
OTL 95																		
OTL 95-2				3 gab	3 gab	3 gab	3 gab	2 gab	1 gab	1 gab	1 gab					12 Nm (6 - 25 mm ²) 22Nm (35 - 95 mm ²)	220 / 245	
OTL 95-3																		
OTL 150																		
OTL 150-2							3 gab	3 gab	3 gab	2 gab	1 gab	1 gab	1 gab			14 Nm (25 - 50 mm ²) 30 Nm (70 - 150 mm ²)	290 / 320	
OTL 150-3																		
OTL 240								3 gab	3 gab	3 gab	2 gab	2 gab	1 gab	1 gab	1 gab	26 Nm (35 - 120 mm ²) 40 Nm (150 - 240 mm ²)	380 / 425	
OTL 240-2																		

Mēs iesakam izmantot āderuzgaļus, ja izmantojat daudzdzīslu vadītājus ar sekojošiem šķērsgriezumiem (viena vada savienojumi):

OTL 16: 1,5 mm²...6 mm²

OTL 35: 2,5 mm²...10 mm²

OTL 50: 1,5 mm²...16 mm²

OTL 95: 6 mm²...35 mm²

OTL 150: 25 mm²...70 mm²

OTL 240: 35 mm²...120 mm²



OTL 16

OTL 35

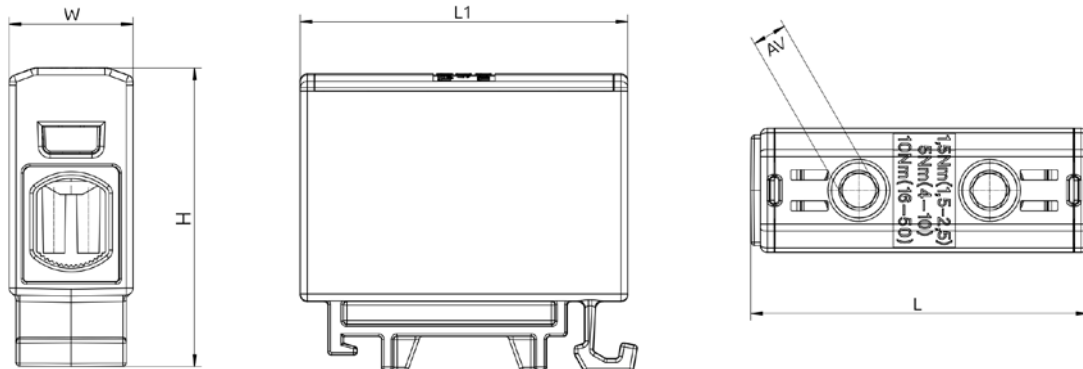
OTL 50

Pelēks	●	MAA1016A10	MAA1035A10	MAA1050A10
Zils	●	MAA1016B10	MAA1035B10	MAA1050B10
Dzelteni-zaļš	●	MAA1016Y10	MAA1035Y10	MAA1050Y10
Sarkans	●	MAA1016R10	-	MAA1050R10
Melns	●	MAA1016S10	-	MAA1050S10

Tehniskie dati

Vadītāja šķērsgriezums Cu, Al (mm ²)	1,5 - 16	2,5 - 35	1,5 - 50
Nominālais spriegums AC / DC (V)	1000	1000	1000
Nominālā strāva (A)	82 (Cu) / 75 (Al)	135 (Cu) / 120 (Al)	160 (Cu) / 145 (Al)
Platums / Augstums / Garums (mm)	13,5 / 39,5 / 45	16 / 40 / 45	18 / 43 / 50
Skrūve, sešstūra atslēga	No. 4	No. 4	No. 5
Pievilkšanas moments (Nm)	1,5 Nm (1,5 - 6 mm ²) 7 Nm (10 - 16 mm ²) -	3 Nm (2,5 - 16 mm ²) 6 Nm (25 - 35 mm ²) -	1,5 Nm (1,5 - 2,5 mm ²) 5 Nm (4 - 10 mm ²) 10 Nm (16 - 50 mm ²)
Montāža	DIN sliede	DIN sliede	DIN sliede
Svars (g)	17	27	30
Iepakojums (gab)	30	30	● 50 / ● ● ● ● 30

Izmēri





OTL 95

OTL 150

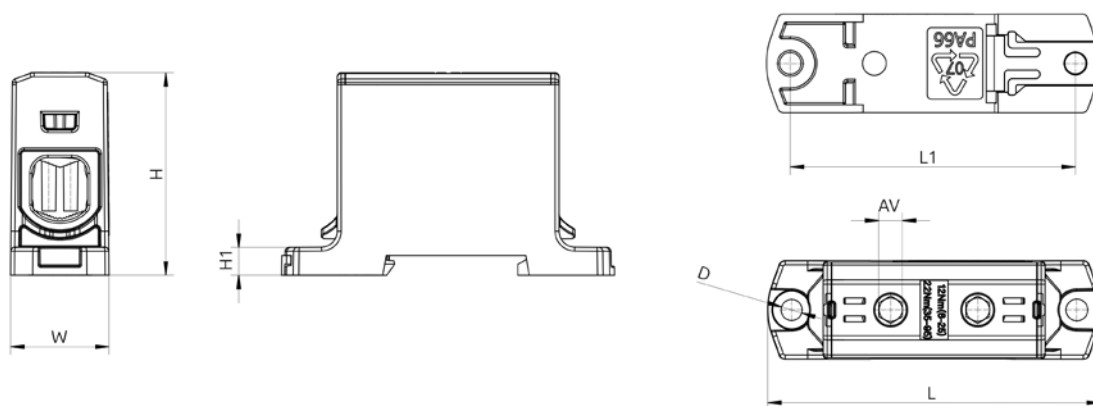
OTL 240

Pelēks	●	MAA1095A10	MAA1150A10	MAA1240A10
Zils	●	MAA1095B10	MAA1150B10	MAA1240B10
Dzelteni-zaļš	●	MAA1095Y10	MAA1150Y10	MAA1240Y10
Sarkans	●	MAA1095R10	-	-
Melns	●	MAA1095S10	-	-

Tehniskie dati

Vadītāja šķērsgriezums Cu, Al (mm ²)	6 - 95	25 - 150	35 - 240
Nominālais spriegums AC / DC (V)	1000	1000	1000
Nominālā strāva (A)	245 (Cu) / 220 (Al)	320 (Cu) / 290 (Al)	425 (Cu) / 380 (Al)
Platums / Augstums / Garums (mm)	25 / 51 / 84	31 / 54 / 84	37 / 65 / 106
Skrūve, sešstūra atslēga	No. 6	No. 6	No. 8
Pievilkšanas moments (Nm)	12 Nm (6 - 25 mm ²) 22 Nm (35 - 95 mm ²) -	14 Nm (25 - 50 mm ²) 35 Nm (70 - 150 mm ²)	26 Nm (35 - 120 mm ²) 46 Nm (150 - 240 mm ²)
Montāža	DIN sliede, skrūve	DIN sliede, skrūve	DIN sliede, skrūve
Svars (g)	65	100	195
Iepakojums (gab)	● 20 / ● 10	● 20 / ● 10	● 10 / ● 3

Izmēri





OTL 35-2



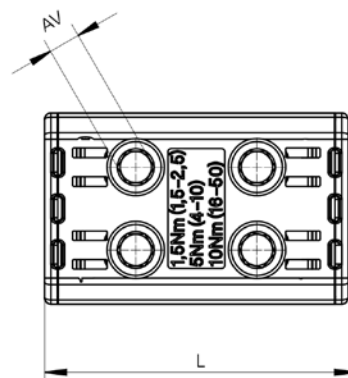
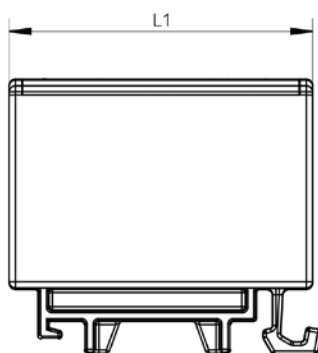
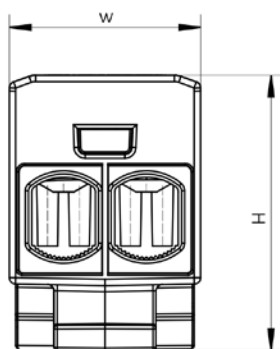
OTL 50-2

Pelēks	●	MAA2035A10	MAA2050A10
Zils	●	MAA2035B10	MAA2050B10
Dzelteni-zaļš	●	MAA2035Y10	MAA2050Y10
Sarkans	●	-	MAA2050R10
Melns	●	-	MAA2050S10

Tehniskie dati

Vadītāja šķērsgriezums Cu, Al (mm ²)	2,5 - 35	1,5 - 50
Nominālais spriegums AC / DC (V)	1000	1000
Nominālā strāva (A)	135 (Cu) / 120 (Al)	320 (Cu) / 290 (Al)
Platums / Augstums / Garums (mm)	27 / 40 / 46	30 / 43 / 49
Skrūve, sešstūra atslēga	No. 4	No. 5
Pievilkšanas moments (Nm)	3 Nm (2,5 - 16 mm ²) 6 Nm (25 - 35 mm ²) -	1,5 Nm (1,5 - 2,5 mm ²) 5 Nm (4 - 10 mm ²) 10 Nm (16 - 50 mm ²)
Montāža	DIN sliede	DIN sliede
Svars (g)	44	90
Iepakojums (gab)	18	15

Izmēri





OTL 95-2



OTL 150-2



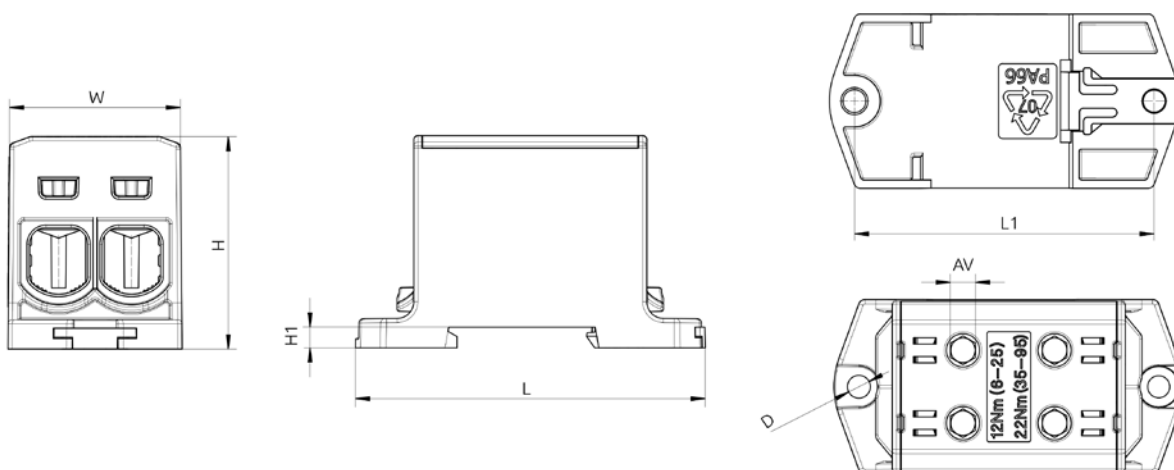
OTL 240-2

Pelēks	●	MAA2095A10	MAA2150A10	MAA2240A10
Zils	●	MAA2095B10	MAA2150B10	MAA2240B10
Dzelteni-zaļš	●	MAA2095Y10	MAA2150Y10	MAA2240Y10
Sarkans	●	MAA2095R10	-	-
Melns	●	MAA2095S10	-	-

Tehniskie dati

Vadītāja šķērsgriezums Cu, Al (mm ²)	6 - 95	25 - 150	35 - 240
Nominālais spriegums AC / DC (V)	1000	1000	1000
Nominālā strāva (A)	245 (Cu) / 220 (Al)	320 (Cu) / 290 (Al)	425 (Cu) / 380 (Al)
Platums / Augstums / Garums (mm)	42 / 51 / 84	51 / 54 / 84	60 / 65 / 106
Skrūve, sešstūra atslēga	No. 6	No. 6	No. 8
Pievilkšanas moments (Nm)	12 Nm (6 - 25 mm ²) 22 Nm (35 - 95 mm ²) -	14 Nm (25 - 50 mm ²) 30 Nm (70 - 150 mm ²) -	26 Nm (35 - 120 mm ²) 40 Nm (150 - 240 mm ²) -
Montāža	DIN sliede, skrūve	DIN sliede, skrūve	DIN sliede, skrūve
Svars (g)	125	170	340
Iepakojums (gab)	● 30 / ● 15	● 10 / ● 5	● 6 / ● 3

Izmēri





OTL 50-3



OTL 95-3



OTL 150-3

Pelēks	●	MAA3050A10	MAA3095A10	MAA3150A10
Zils	●	MAA3050B10	MAA3095B10	MAA3150B10
Dzelteni-zaļš	●	MAA3050Y10	MAA3095Y10	MAA3150Y10

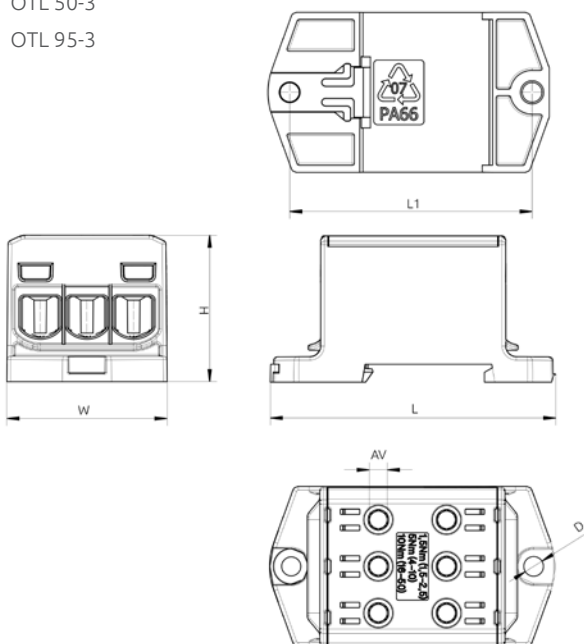
Tehniskie dati

Vadītāja šķērsgriezums Cu, Al (mm ²)	1,5 - 50	6 - 95	25 - 150
Nominālais spriegums AC / DC (V)	1000	1000	1000
Nominālā strāva (A)	160 (Cu) / 145 (Al)	245 (Cu) / 220 (Al)	320 Cu / 290 (Al)
Platums / Augstums / Garums (mm)	46 / 41 / 80	59 / 51 / 84	71 / 54 / 84
Skrūve, sešstūra atslēga	No. 5	No. 6	No. 6
Pievilkšanas moments (Nm)	1,5 Nm (1,5 - 2,5 mm ²) 5 Nm (4 - 10 mm ²) 10 Nm (16 - 50 mm ²)	12 Nm (6 - 25 mm ²) 22 Nm (35 - 95 mm ²) -	14 Nm (25 - 50 mm ²) 30 Nm (70 - 150 mm ²) -
Montāža	DIN sliede, skrūve	DIN sliede, skrūve	DIN sliede, skrūve
Svars (g)	109	178	246
Iepakojums (gab)	20	6	6

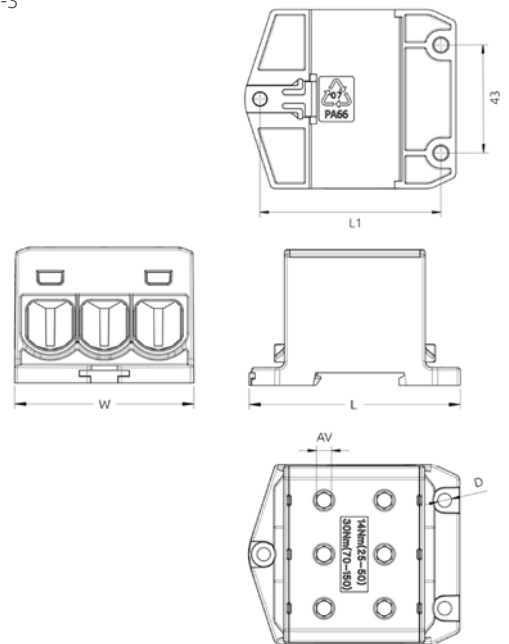
Izmēri

OTL 50-3

OTL 95-3



OTL 150-3







OTL 35-3X



OTL 50-3X



OTL 35-5X

Pelēks		MAA1335A10	MAA1350A10	-
Pelēks, Zils, Dzeltēni-zaļš		-	-	MAA5035A10

Tehniskie dati

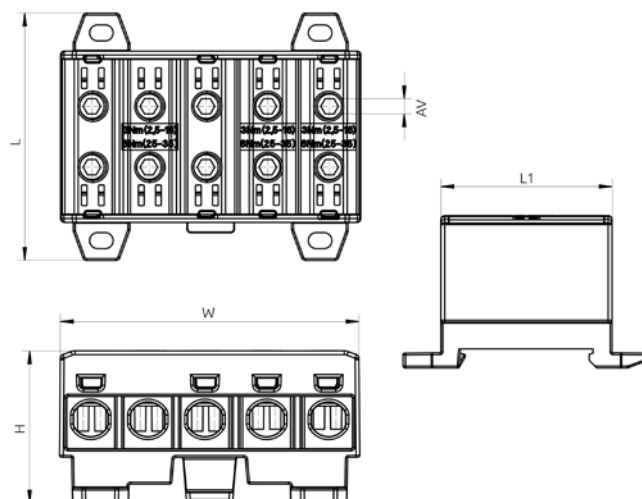
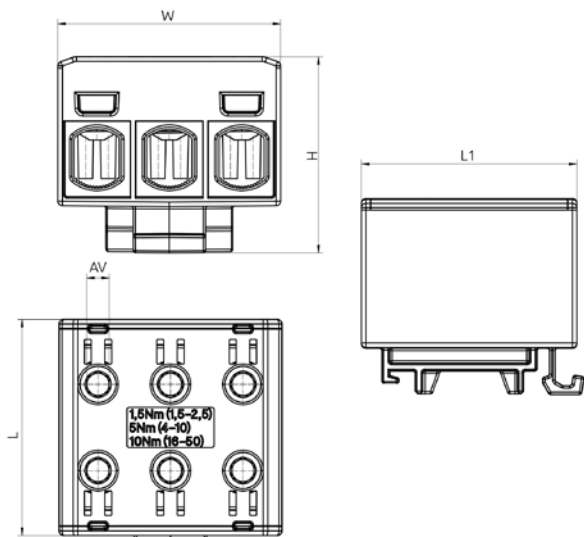
Vadītāja šķērsgriezums Cu, Al (mm ²)	2,5 - 35	1,5 - 50	2,5 - 35
Nominālais spriegums AC / DC (V)	1000	1000	1000
Nominālā strāva (A)	3 x 135 (Cu) / 3 x 120 (Al)	3 x 160 (Cu) / 3 x 145 (Al)	3 x 135 (Cu) / 3 x 120 (Al)
Platums / Augstums / Garums (mm)	46 / 40 / 46	49 / 43 / 49	79 / 40 / 65
Skrūve, sešstūra atslēga	No. 4	No. 5	No. 4
Pievilkšanas moments (Nm)	3 Nm (2,5 - 16 mm ²) 6 Nm (25 - 35 mm ²)	1,5 Nm (1,5 - 2,5 mm ²) 5 Nm (4 - 10 mm ²) 10 Nm (16 - 50 mm ²)	3 Nm (2,5 - 16 mm ²) 6 Nm (25 - 35 mm ²)
Montāža	DIN sliede	DIN sliede	DIN sliede, skrūve
Svars (g)	70	81	120
Iepakojums (gab)	20	20	10

Izmēri

OTL 35-3X

OTL 50-3X

OTL 35-5X





Aizsargvāki ir papildus piederums OTL universālajām spailēm. Tie tiek izmantoti, lai noizolētu neizmantoto ievadu vai izvadu atveres un nodrošinātu IP20 aizsardzības pakāpi, ja tiek izmantoti vadi ar mazāku šķērsgrīzumu. Šie papildus piederumi tiek piedāvāti OTL 50, OTL 95, OTL 150 un OTL 240 spailēm.



Pieskaršanās aizsargvāks OTL 50



Pieskaršanās aizsargvāks OTL 95



Pieskaršanās aizsargvāks OTL 150



Pieskaršanās aizsargvāks OTL 240

Pelēks	MAA0050A10	MAA0095A10	MAA0150A10	MAA0240A10
--------	------------	------------	------------	------------

Tehniskie dati				
Platums / Augstums / Garums (mm)	14 / 31,5 / 10	18,3 / 45 / 10	22 / 47,5 / 10	28 / 57,5 / 10
Materiāls	PA 66	PA 66	PA 66	PA 66
Svars (g)	0,8	1,4	1,7	2,7
Iepakojums (gab)	10	10	10	10

SR-1 kontaktu smēre

- Eļļojoša smērviela un korozijas inhibitors elektroinstalācijas savienojumiem
- Pielietojums iekštelpās un āra apstākļos

Materiāli

- Bieza smērviela uz litija bāzes, satur antioksidantus un korozijas inhibitoru

Uzmanību: ilgstoša vai atkārtota saskarsme ar ādu var izraisīt ādas kairinājumu un veicināt dermatītu.

Priekšrocības

- Labi aizsargā varu un tēraudu no korozijas
- Novērš alumīnija virsmu oksidāciju
- Notīrot savienojuma virsmu ar metāla birsti tiek samazināta pārejas pretestība nozarspaiļu savienojumos

Standarti

- DIN 51502 K2K-30
- ISO 6743 ISO-L-XCCHA2

SR-1

SR-1 kontaktu smēre 250ml	MYA0001A10
---------------------------	------------

Tehniskie dati

Bāzes eļļas viskozitāte cSt / 40 °C	112
Bāzes eļļas viskozitāte cSt / 100 °C	10
Sašķīdināšanās punkts °C	>180
Temperatūras diapazons °	no -30 līdz 110
Biezinātājs	Litijs
SKF Emcor WWO destilēts ūdens / ISO 11007mod	0-0
Vara korozija 24h / 100 °C / ASTM D4048	1b
Ūdens izturība / DIN 51807 / 1	0-90
Eļļas atdalīšanās 168h / 40 °C / IP121	6%

SR-1 kontaktu smēre 250 ml



Sadales bloki OJL

1000 V
AC/DC

Bimetāla
(Al/Cu)

Līdz

400 A
240 mm²

Klase A

Sertificēts atbilstoši
standartiem EN 61238-1
un EN 60947-7-1



OJL nozarojuma bloki ir paredzēti kabeļu dzīslu ar lielāku šķērsgriezumu sadalei vairākos mazākos izvados. Šie bloki tiek piedāvāti sešos standarta variantos ar nominālo ievada šķērsgriezumu 70 mm² (seši izvadi), 120 mm² (vienpadsmit izvadi) un 240 mm² (septiņi izvadi). AF un AFS varianti ir paredzēti, lai pievienotu ievadam kopni 10 x 25 mm vai vairākas 1 x 25 mm kopnes (par izolētām vara elastīgajām kopnēm skatīt vairāk 62. lpp.).

Skrūves ir pievelkamas ar sešstūra atslēgu. Blokus var uzstādīt uz standarta DIN sliedes vai izmantojot skrūves uz montāžas plāksnes. Bloki ir pelēkā krāsā (RAL 7035). Maksimālā darba temperatūra ir 80 °C. AS un ASF modeļiem ir iespējams noplombēt vāku. Visu variantu korpusu aizsardzības pakāpe ir IP20.



OJL 200A



OJL 280A

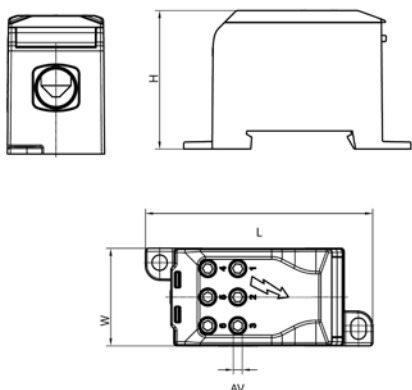
Melns /Pelēks		MAB1201S10	MAB1281S10
Zils /Pelēks		MAB1201B10	MAB1281B10
Zaļš /Pelēks		MAB1201G10	MAB1281G10

Tehniskie dati

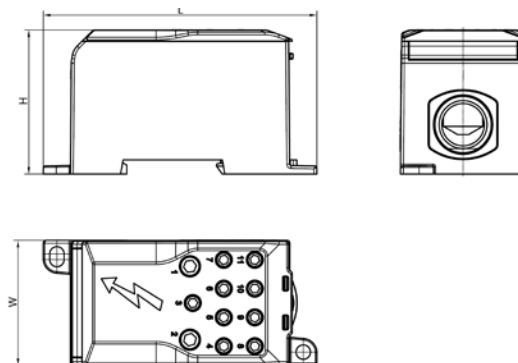
Vadītāja šķērsgriezums	
Ievads Al/Cu (mm ²)	1 x 10 - 70
Izvads Cu (mm ²)	6 x 2,5 - 16
Nominālais spriegums AC / DC (V)	1000
Nominālā strāva (A)	200 (Cu) / 160 (Al)
Platums / Augstums / Garums (mm)	32,4 / 46 / 75,8
Skrūve, sešstūra atslēga	No. 3 / 5
Pievilkšanas moments (Nm)	3 Nm (2,5 - 16 mm ²) 6 Nm (25 - 35 mm ²) 10 Nm (50 - 70 mm ²) -
Montāža	DIN sliede, skrūve
Svars (g)	84
Iepakojums (gab)	24

Izmēri

OJL 200A



OJL 280A





OJL 400A

OJL 400AS*

OJL 400AF

OJL 400ASF*

Melns /Pelēks		MAB1401S10	MAB1402S10	MAB1403S10	MAB1404S10
Zils /Pelēks		MAB1401B10	-	MAB1403B10	-
Zaļš /Pelēks		MAB1401G10	-	MAB1403G10	-

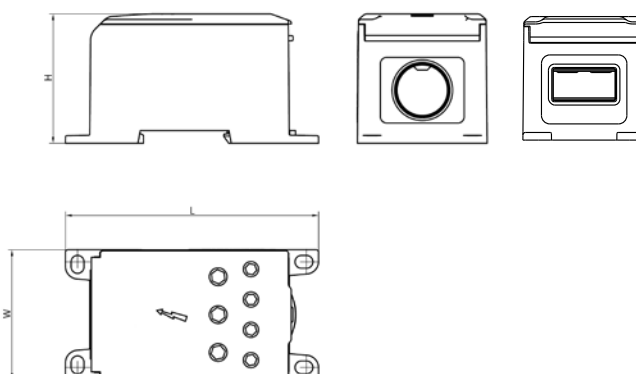
Tehniskie dati

Vadītāja šķērsriezums				
Ievads Al/Cu (mm ²)	1 x 95 - 240	1 x 95 - 240	 Elastīgā kopne 10x Cu (1x25)	1 Elastīgā kopne 10x Cu (1x25)
Izvadš Cu (mm ²)	4 x 2,5 - 35 3 x 6 - 50	4 x 2,5 - 35 3 x 6 - 50	4 x 2,5 - 35 3 x 6 - 50	4 x 2,5 - 35 3 x 6 - 50
Nominālais spriegums AC / DC (V)	1000	1000	1000	1000
Nominālā strāva (A)	425 (Cu) / 380 (Al)	425 (Cu) / 380 (Al)	425 (Cu) / 380 (Al)	425 (Cu) / 380 (Al)
Platums / Augstums / Garums (mm)	51,4 / 51,2 / 100,3	51,4 / 51,2 / 100,3	51,4 / 51,2 / 100,3	51,4 / 51,2 / 100,3
Skrūve, sešstūra atslēga	No. 4 / 5 / 8	No. 4 / 5 / 8	No. 4 / 5	No. 4 / 5
Pievilkšanas moments (Nm)	6 Nm (2,5 - 35 mm ²) 10 Nm (6 - 50 mm ²) 19 Nm (95 - 240 mm ²)	6 Nm (2,5 - 35 mm ²) 10 Nm (6 - 50 mm ²) 19 Nm (95 - 240 mm ²)	6 Nm (2,5 - 35 mm ²) 10 Nm (6 - 50 mm ²) 10 Nm (10x Cu 1x25 mm ²)	6 Nm (2,5 - 35 mm ²) 10 Nm (6 - 50 mm ²) 10 Nm (10x Cu 1x25 mm ²)
Montāža	DIN sliede, skrūve	DIN sliede, skrūve	DIN sliede, skrūve	DIN sliede, skrūve
Svars (g)	250	250	247	247
Iepakojums (gab)	8	8	8	8

* Plombēšanas iespēja

Izmēri

OJL 400A



OJL kopnes adapteri tiek izmantoti, lai savienotu OJL sadales blokus ar vara vai alumīnija kopnēm.

Materiāls: Alsvots varš



BA 200A



BA 280A



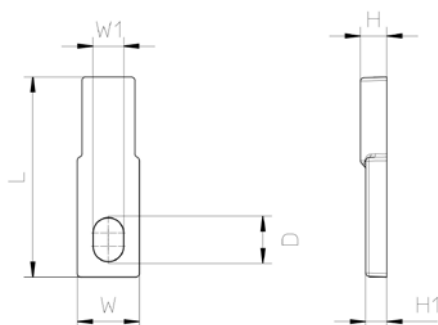
BA 400A

Pelēks	MAB1201EBA	MAB1281EBA	MAB1401EBA
--------	------------	------------	------------

Tehniskie dati

D (mm)	9,8	13,8	13,8
H (mm)	5,95	7,25	9,75
H1 (mm)	4,8	5	5,2
L (mm)	45	61	70
W (mm)	14	23	30
W1 (mm)	6,8	10,8	10,8
Svars (g)	22	49	90
Iepakojums (gab)	24	12	8

Izmēri



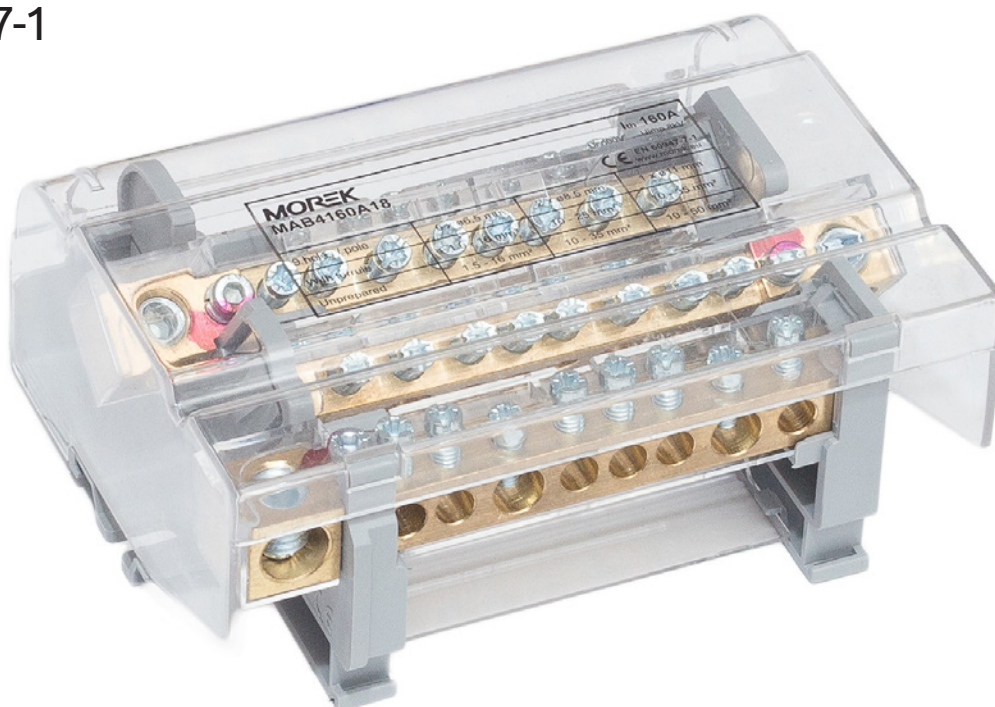
Sadales bloki Moblock

Līdz

160 A
50 mm²

Izolācija
starp
fāzēm

Sertificēts atbilstoši
standartiem
EN 60947-1
EN 60947-7-1



Spaiļu bloki Moblock tiek piedāvāti divpolu (līdz 35 mm² un 125 A) un četrpolu (līdz 50 mm² un 160 A) variantos. Termināla kopnes ir uzliktas uz izolētiem turētājiem un ir pārklātas ar viegli noņemamu caurspīdīgu plastmasas vāciņu. Spaiļu bloki ir pārklāti ar plastmasu arī no apakšas un starp katru kopni ir izolējoša barjera.

Uzstādīšana ir iespējama uz DIN sliedes vai montāžas plāksnes

izmantojot skrūves. Kopnes ir izgatavotas no misiņa, skrūves no cinkota tērauda.

Ērtākai montāžai ievads ir atdalīts no kopnes izvadiem. Apjomīgais 50 mm² ievada pievienošanas punkts nesamazina kopnes izvadu daļu un ir nostiprināts uz plastmasas korpusa.



**Moblock 2P
100A-7**

**Moblock 2P
125A-11**

**Moblock 2P
125A-15**

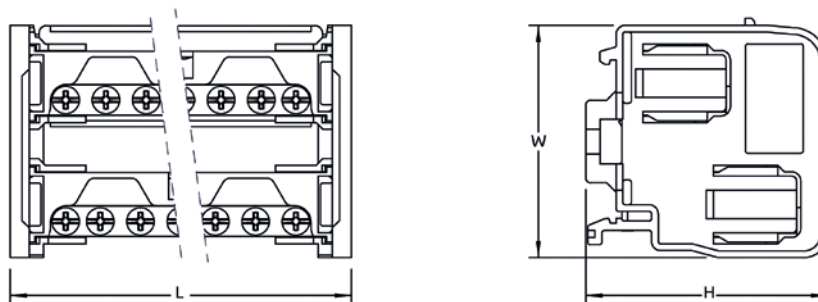
Pasūtīšanas kods

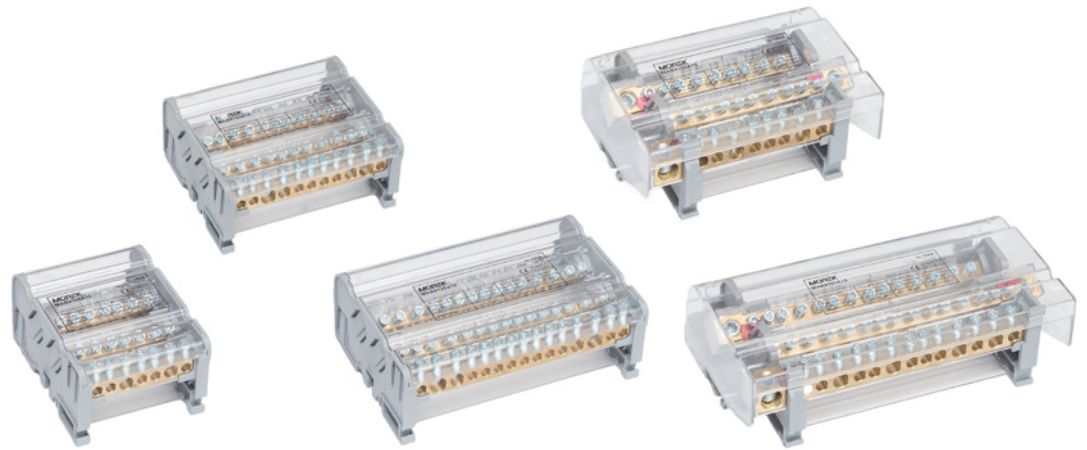
	MAB2100A18	MAB2125A18	MAB2126A18
--	------------	------------	------------

Tehniskie dati

Vadītāja šķērs griezums (uz polu)			
Ievads Cu (mm ²)	2 x 10 - 25	2 x 10 - 35	2 x 10 - 35
Izvads Cu (mm ²)	5 x 1,5 - 6	7 x 1,5 - 6 / 2 x 10 - 25	11 x 1,5 - 6 / 2 x 10 - 25
Nominālais spriegums AC / DC (V)	1000	1000	1000
Nominālā strāva (A)	100	125	125
Platums / Augstums / Garums (mm)	49 / 52 / 72	49 / 52 / 109	49 / 52 / 137
Nom. dinam. izturības strāva I _{pk} (kA)	20	19	19
Maksimāli pieļaujamā īsslēguma strāva (kA / 1s)	3	4,2	4,2
Nominālais impulsa spriegums (kV)	8	8	8
Min. garums no izolācijas attīrītā vadam (mm)	13	13	13
Pievilkšanas moments (Nm)	2,5	2,5	2,5
Montāža	DIN sliede, skrūve	DIN sliede, skrūve	DIN sliede, skrūve
Svars (g)	107	152	197
Iepakojums (gab)	4	2	2

Izmēri

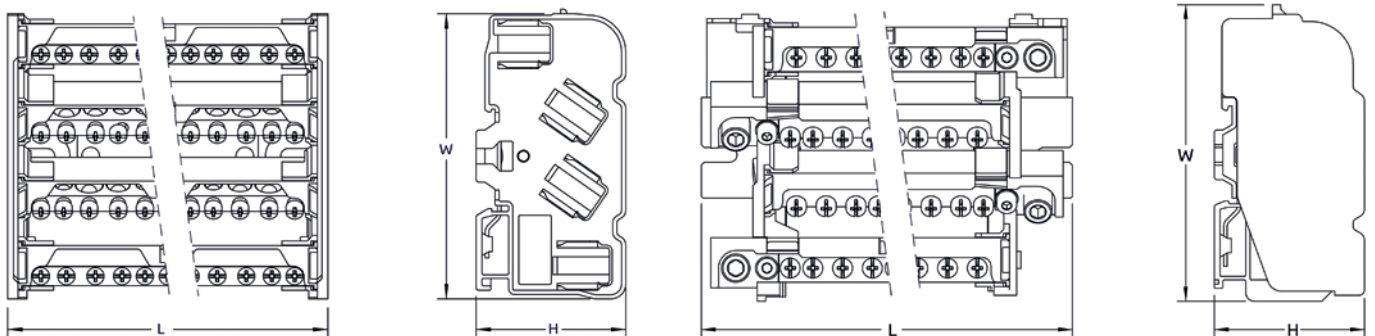




Pasūtīšanas kods	Moblock 4P 100A-7	Moblock 4P 125A-11	Moblock 4P 125A-15	Moblock 4P 160A-9	Moblock 4P 160A-14
	MAB4100A18	MAB4125A18	MAB4126A18	MAB4160A18	MAB4161A18

Tehniskie dati					
Vadītāja šķērs griezums (uz polu)					
Ievads Cu (mm ²)	2 x 10 - 25	2 x 10 - 35	2 x 10 - 35	1 x 10 - 50	1 x 10 - 50
Izvadš Cu (mm ²)	5 x 1,5 - 6	7 x 1,5 - 6 / 2 x 10 - 25	11 x 1,5 - 6 / 2 x 10 - 25	6 x 1,5 - 16 / 2 x 10 - 35	9 x 1,5 - 16 / 4 x 10 - 35
Nominālais spriegums AC / DC (V)	500	500	500	500	500
Nominālā strāva (A)	100	125	125	160	160
Platums / Augstums / Garums (mm)	97 / 52 / 71	97 / 52 / 108	97 / 52 / 137	99 / 54 / 131	99 / 54 / 181
Nom. dinam. izturības strāva Ipk (kA)	20	19	19	28	28
Maksimāli pieļaujamā išslēguma strāva (kA / 1s)	3	4,2	4,2	6	6
Nominālais impulsa spriegums (kV)	8	8	8	8	8
Min. garums no izolācijas attīrītā vadam (mm)	13	13	13	13	13
Pievilkšanas moments (Nm)	2,5	2,5	2,5	2,5 (ievads 10 Nm)	2,5 (ievads 10 Nm)
Montāža	DIN sliede, skrūve	DIN sliede, skrūve	DIN sliede, skrūve	DIN sliede, skrūve	DIN sliede, skrūve
Svars (g)	210	300	386	504	696
Iepakojums (gab)	2	1	1	1	1

Izmēri



Izmantojot OT-PEN konektorus var TN-C sistēmu (PEN) pārveidot par TN-S (PE+N) ja tiek noņemti savienojošie tiltiņi starp termināliem. OT-PEN savienotāji ir paredzēti izmantošanai gan

ar vara, gan ar alumīnija vadītājiem. Visi savienotāji ir aprīkoti ar papildus mērīšanas termināliem un ir montējami tieši pie sadalnes aizmugures montāžas plāksnes ar skrūvēm.



OT-PEN 50

OT-PEN 95

OT-PEN 120

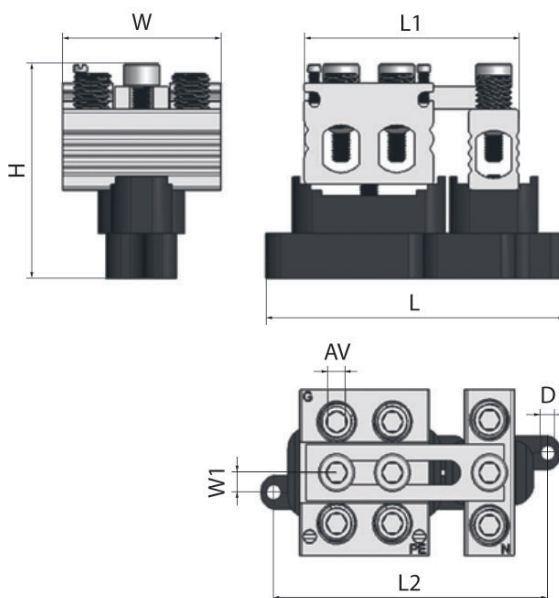
OT-PEN 150

OT-PEN 240

	MAB3050S10	MAB3095S10	MAB3120S10	MAB3150S10	MAB3240S10
--	------------	------------	------------	------------	------------

Tehniskie dati					
Vadītāja šķērsgriezums CU, AL (mm ²)	1,5 - 50	6 - 95	16 - 120	25 - 150	35 - 240
Nominālais spriegums (V)	690	690	690	690	690
Platums / Augstums / Garums (mm)	44 / 57 / 83	64 / 80 / 83	64 / 87 / 120	64 / 91 / 120	64 / 101,6 / 134,90
Izmēri L1 / L2 / W1 / AV / D (mm)	60 / 76 / 5,25 / 5 / 4	63,5 / 76 / 5,25 / 6 / 4	81,5 / 104 / 21 / 6 / 6	82 / 104 / 21 / 6 / 6	104,5 / 119 / 21 / 8 / 6
Skrūve, sešstūra atslēga	No. 5	No. 6	No. 6	No. 6	No. 8
Pievilkšanas moments (Nm)	1,5 Nm (1,5 - 2,5 mm ²) 5 Nm (4 - 16 mm ²) 10 Nm (25 - 50 mm ²)	5 Nm (6 - 16 mm ²) 22 Nm (25 - 95 mm ²)	5 Nm (16 mm ²) 26 Nm (25 - 120 mm ²)	14 Nm (25 - 50 mm ²) 30 Nm (70 - 150 mm ²)	26 Nm (35 - 120 mm ²) 40 Nm (150 - 240 mm ²)
Montāža	Skrūve	Skrūve	Skrūve	Skrūve	Skrūve
Svars (g)	174	356	573	605	813
Iepakojums (gab)	9	9	5	5	5

Izmēri



Izmantojot OL-PEN konektorus var TN-C sistēmu (PEN) pārveidot par TN-S (PE+N) ja tiek noņemti savienojošie tiltiņi starp termināliem. OL-PEN savienotāji ir paredzēti izmantošanai gan ar

vara, gan ar alumīnija vadītājiem un ir montējami tieši pie sadalnes aizmugures montāžas plāksnes ar skrūvēm.



OL-PEN 95

OL-PEN 185

OL-PEN 300

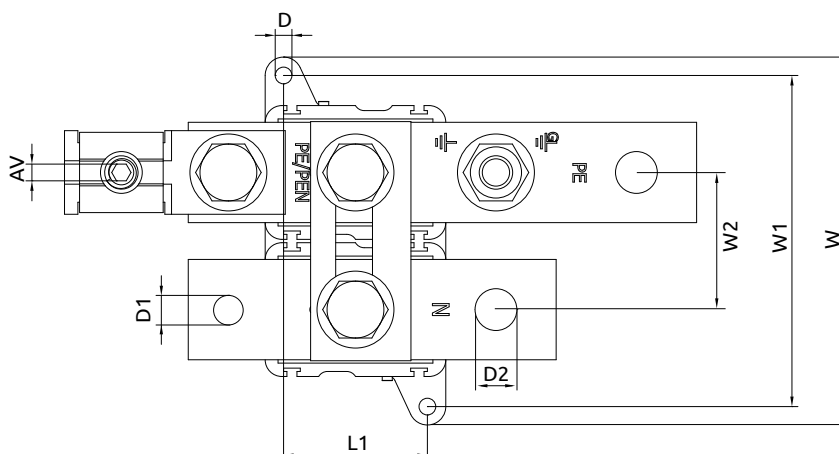
OL-PEN 240-2

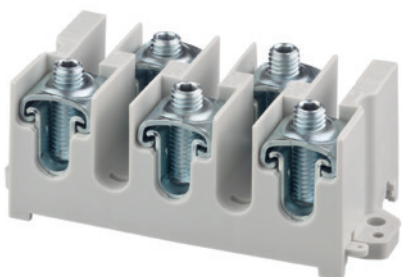
	MAJ4095S10	MAJ4185S10	MAJ4300S10	MAJ5240S10
--	------------	------------	------------	------------

Tehniskie dati

Vadītāja šķērsgriezums CU, AL (mm ²)	25 - 95	95 - 185	185 - 300	2x 95 - 240
Nominālais spriegums (V)	690	690	690	690
Platums / Augstums / Garums (mm)	94 / 55 / 144	110 / 70 / 187,5	128,5 / 70 / 220	110 / 86 / 193
Izmēri L1 / L2 / W1 / AV / D (mm)	50 / 84 / 34 / 5 / 8,5 / 8,5	43 / 99 / 41 / 5 / 8,5 / 12,5	52 / 117,5 / 50,5 / 5 / 10 / 12,5	43 / 99 / 41 / 5 / 8,5 / 12,5
Skrūve, sešstūra atslēga	No. 4	No. 5	No. 6	No. 6
Pievilkšanas moments (Nm)	20	30	70	70
Montāža	Skrūve	Skrūve	Skrūve	Skrūve
Svars (g)	392	882	1248	1074
Iepakojums (gab)	1	1	1	1

Izmēri





Termināls ir paredzēts, lai savienotu dažādus vadus no 2,5 līdz 16 mm². Caurejošie vadi var tikt ievietoti terminālā bez dzīslas pārgriešanas. Atzarojuma vadu dzīslas iespējams pieslēgt katrai caurejošai barošanas dzīslai.

Termināls ir aprīkots ar cinkota tērauda skavām. Skavas ir pievelkamas ar sešstūra skrūvēm. Šīs skavas var viegli noņemt ātrai caurejošas dzīslas ievietošanai, bet tās ir bloķētas pret izkrišanu no termināliem.

Izolācijas daļa ir izgatavota no PA 6 poliamīda pelēkā krāsā (RAL 7035). Termināla montāža ir iespējama uz DIN sliedes vai arī ar skrūvēm pie montāžas plāksnes. Caurspīdīgajam vākam ir plombēšanas iespēja (vāks pasūtāms atsevišķi).

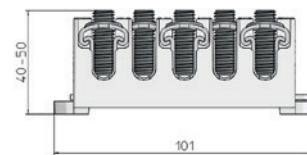
MAB 16x5

	MAB5016A10
--	------------

Tehniskie dati	
Vadītāja šķērsgriezums Cu (mm ²)	5 x 2,5 - 16
Nominālais spriegums (V)	690
Nominālā strāva (A)	124
Platums / Augstums / Garums (mm)	46 / 50 / 101
Skrūve, sešstūra atslēga	No. 4
Pievilkšanas moments (Nm)	3 Nm (2,5 - 6 mm ²) 5 Nm (10 - 16 mm ²)
Montāža	DIN sliede, skrūve
Svars (g)	145
Iepakojums (gab)	50

Maks. vadītāju skaits uz vienu pievienošanas punktu

Vads	Maks. vadu skaits	Pievilkšanas moments
Cu 2,5 mm ²	8 gab	3 Nm
Cu 4 mm ²	6 gab	3 Nm
Cu 6 mm ²	6 gab	3 Nm
Cu 10 mm ²	4 gab	5 Nm
Cu 16 mm ²	2 gab	5 Nm



Termināla vāks (IP20)

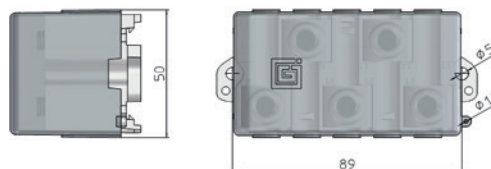
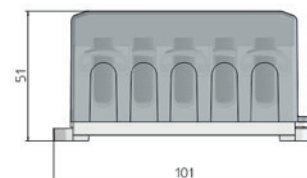


MAB 16x5 vāks

	MAB5017A10
--	------------

Tehniskie dati	
Platums / Augstums / Garums (mm)	50 / 43 / 89
Svars (g)	18
Iepakojums (gab)	50

Termināla plates vāks (IP20). Vāks var tikt noplombēts.



Ierīču savienotāji SR

**Tiešs
pievienojums**
pie ierīcēm

**Bimetāla
(Al/Cu)**

Klase A

Sertificēts atbilstoši
standartiem EN 61238-1
un EN 60947-7-1



Ierīču spaiļes SR ir paredzētas, lai samazinātu to Cu un Al vadu šķērssgriezumus, kurus paredzēts pievienot pie slodzes slēdžiem, automātslēdžiem un citām ierīcēm. Piemērotu attiecīgo samazinājuma spaiļi var izvēlēties atbilstoši ierīces pieslēguma atveru izmēriem un vadu dzīslu šķērssgriezumiem. Spaiļe un skrūve ir izgatavotas no alvota alumīnija un izolācija no nedegoša poliamīda.

Ierīču spaiļes SR ir paredzētas alumīnija un vara kabeļu tiešai pieslēgšanai pie ierīces. Spaiļes korpuss un skrūves ir izgatavotas no alvota alumīnija. Plastmasas vāks ir izgatavots no nedegoša poliamīda. SR spaiļēm ir aizsardzības pakāpe IP20.



SR 50 SR 50M SR 2x50RB SR 95 SR 95M

Kreisās puses	MAC1055A10	MAC1053A10	-	MAC9506A10	MAC9508A10
Standarta	MAC1050A10	MAC1051A10	MAC2050A10	MAC9500A10	MAC9501A10
Labās puses	MAC1054A10	MAC1052A10	-	MAC9507A10	MAC9509A10

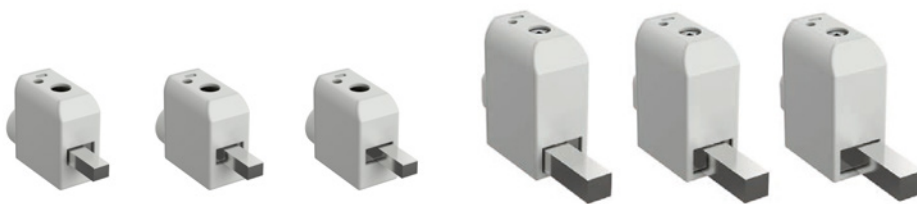
Tehniskie dati

Vadītāja šķērssgriezums Cu, Al (mm ²)	6 - 50	6 - 50	2 x 6 - 50	16 - 95	16 - 95
Mērījumu atvere	-	2,5	-	.	2,5
Nominālais spriegums AC / DC (V)	690	690	690	690	690
Nominālā strāva Cu / Al (A)	160 / 100	160 / 100	320 / 250	230 / 180	230 / 180
Platums / Augstums / Garums (mm)	17 / 32 / 49,8	17 / 32 / 49,8	22,4 / 41,2 / 71,8	23,4 / 51 / 67,8	23,4 / 51 / 67,8
Izmēri L1 / H1 / H2 / W1 (mm)	14,6 / 5 / 10 / 6	14,6 / 5 / 10 / 6	27,3 / 11,4 / 10,3 / 11,8	26,6 / 9 / 3,5 / 10	26,6 / 9 / 3,5 / 10
Skrūve, sešstūra atslēga	No. 5	No. 5	No. 5	No. 6	No. 6
Pievilkšanas moments (Nm)	6 Nm (6 - 10 mm ²) 10 Nm (16 - 50 mm ²)	6 Nm (6 - 10 mm ²) 10 Nm (16 - 50 mm ²)	6 Nm (6 - 10 mm ²) 10 Nm (16 - 50 mm ²)	12 Nm (16 - 50 mm ²) 20 Nm (70 - 95 mm ²)	12 Nm (16 - 50 mm ²) 20 Nm (70 - 95 mm ²)
Svars (g)	22,8	23,2	26,2	56	56
Iepakojums (gab)	50	50	30	30	30

Modeļa specifikācija (marķējums) **M** - modelim ir atvere mērījumiem | **RB** - noapaļota kopne

SR 50(M)

SR 95(M)



Labās puses

Standarta

Kreisās puses

Labās puses

Standarta

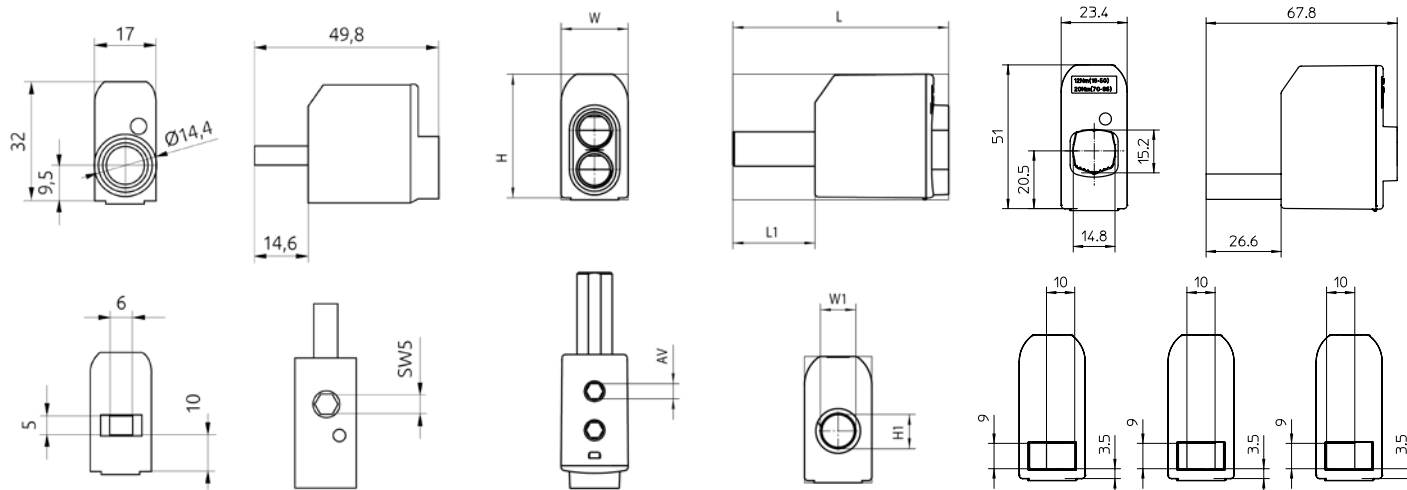
Kreisās puses

Izmēri

SR 50(M)

SR 2x50RB

SR 95(M)



Spailes smagiem apstākļiem OL

Līdz

800 A

2x300 mm²

**Bimetāla
(Al/Cu)**

Izgatavotas no

**nerūsējoša
tērauda**

– piemērotas
smagiem apstākļiem



Lielas slodzes spailes OL ir paredzētas 6 - 2 x 300 mm² šķērsgriezuma vara un alumīnija vadītāju pievienošanai. Ar OL spailēm var pieslēgt vienu vai divus vadus. Atsevišķas termināla daļas ir izgatavotas no nerūsējošā tērauda (skavas), vara (tilts) un tērauda (skrūve).

Šīs spailes ir paredzētas lielai noslodzei un to konstrukcija pieļauj dzīsloka vada pievienošanu bez vada galu speciālas apstrādes (fiksējošo virsmu nodrošina termināla mēlīte). Uzstādīšanu var veikt neizmantojot speciālus darbarīkus.



	MAJ1070E10	MAJ1071E10	MAJ1072E10	MAJ1095E10	MAJ1096E10	MAJ1150E10
--	------------	------------	------------	------------	------------	------------

Tehniskie dati

Vadītāja šķērsgriezums Cu, Al (mm ²)	6 - 70	6 - 70	6 - 70	25 - 95	25 - 95	25 - 150
Nominālais spriegums (V)	690	690	690	690	690	690
Nominālā strāva Cu / Al (A)	270 / 270	270 / 270	270 / 270	320 / 320	320 / 320	285 / 230
Platums / Augstums / Garums W1 / L1 (mm)	16,2 / 30 / 37	16,2 / 23 / 37	16,2 / 30 / 38 10 / 17	18 / 33 / 50 / 10 / 17	18 / 33 / 50 10 / 20	23 / 38 / 60
Atveres diametrs (mm) AV / AV1	7 / 7,5	7 / 7,5	-	9 / 10	-	11 / 13,5
Skrūve, sešstūra atslēga	No. 4	No. 4	No. 4	No. 4	No. 4	No. 4
Pievilkšanas moments (Nm)	5,6	5,6	5,6	20	20	30
Svars (g)	44	36	44	76	69	130
Iepakojums (gab)	30	30	30	15	15	15

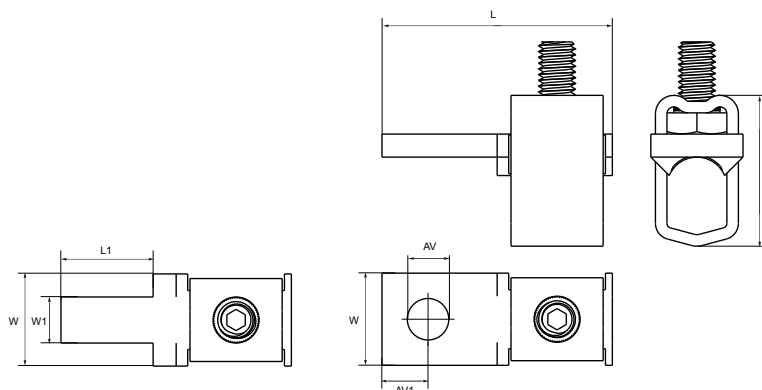


	MAJ1185E10	MAJ1240E10	MAJ1300E10	MAJ2150E10	MAJ2240E10	MAJ2300E10
--	------------	------------	------------	------------	------------	------------

Tehniskie dati

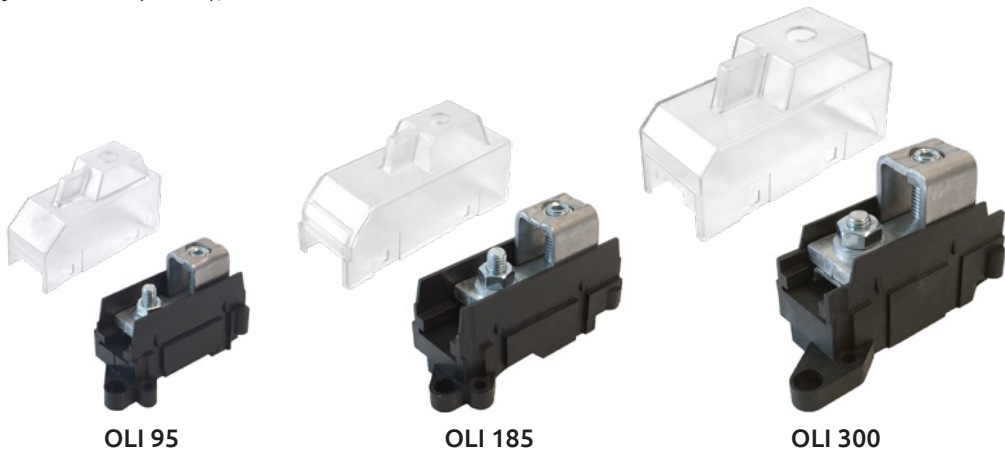
Vadītāja šķērsgriezums Cu, Al (mm ²)	95 - 185	95 - 240	185 - 300	2 x 50 - 150	2 x 95 - 240	2 x 185 - 300
Nominālais spriegums (V)	690	690	690	690	690	690
Nominālā strāva Cu / Al (A)	400 / 400	400 / 400	560 / 560	579 / 455	806 / 631	800 / 800
Platums / Augstums / Garums W1 / L1 (mm)	24 / 40 / 66	26,3 / 40 / 61	32 / 52 / 76	25 / 64 / 59	30 / 78 / 60	38 / 91 / 85
Atveres diametrs (mm) AV / AV1	11 / 12	11 / 12	13 / 17	11 / 12	11 / 13	13 / 20
Skrūve, sešstūra atslēga	No. 5	No. 5	No. 5	No. 5	No. 6	No. 6
Pievilkšanas moments (Nm)	40	40	70	40	70	70
Svars (g)	142	140	287	240	345	544
Iepakojums (gab)	15	15	3	3	3	3

Izmēri



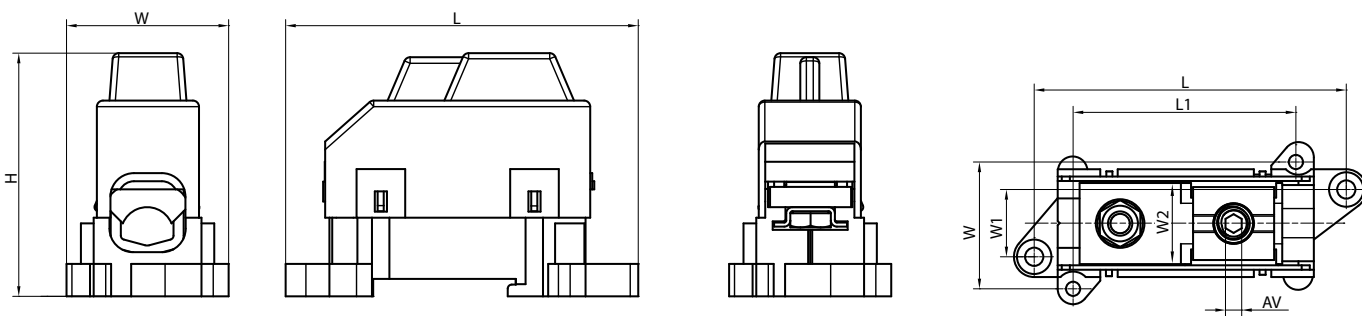
Izolēti universālie savienotāji OLI paredzēti, lai pievienotu vara vai alumīnija vadītājus ar nominālo šķērsgriezumu no 6 līdz 300 mm². Savienotāji paredzēti vara vai alumīnija kabeļu savienošanai ar elastīgu kopni vai citu kabeli ar kabeļu kurpes palīdzību. Atsevišķas termināla daļas ir izgatavotas no nerūsējošā tērauda (skavas),

vara (tilts), tērauda (skrūve) un plastmasas (korpuss). Konektori paredzēti skarbai videi. Dzīslaina vada pievienošanai nav nepieciešama vada dzīslas speciāla apstrāde (fiksējoša virsma terminālā). OLI savienotāja aizsardzības pakāpe ir IP20.



	MAJ1095S10	MAJ1185S10	MAJ1300S10
Tehniskie dati			
Vadītāja šķērsgriezums Cu / Al (mm ²)	25 - 95	95 - 185	185 - 300
Nominālais spriegums (V)	690	690	690
Nominālā strāva (A)	320	400	560
Platums / Augstums / Garums (mm) L1 / W1 / W2	40 / 60 / 87 55 / 16,6 / 20	49 / 67 / 113 76,9 / 21,4 / 25	57 / 88 / 143 86,5 / 25 / 32
Skrūve, sešstūra atslēga (AV)	SW 4	SW 5	SW 6
Pievilkšanas moments (Nm)	20	40	70
Montāža	Skrūve	Skrūve	Skrūve
Svars (g)	119	237	444
Iepakojums (gab)	12	10	8

Izmēri



Universālas spaiļes OT tiek izmantotas, lai pievienotu vara un alumīnija vadu dzīslas pie kopnēm. Ar OT spaiļēm var pieslēgt vienu vai divus vadus. Spaiļes korpuss un pievilkšanas skrūves ir izgatavotas no speciāla alumīnija sakausējuma, kas galvanizēts ar alvu.

Skrūves kontaktu virsmas labākai vadītspējai ir pārklātas ar kontaktu pastu. Saskaņas virsma ir aprīkota ar rievām, kas novērš vada izslīdēšanu.



OT 50



OT 95



OT 120

	MAC1050E10	MAC1095E10	MAC1120E10
--	------------	------------	------------

Tehniskie dati			
Vadītāja šķērsgriezums Cu, Al (mm ²)	1,5 - 50	6 - 95	16 - 120
Nominālais spriegums (V)	690	690	690
Nominālā strāva Cu / Al (A)	160 / 145	245 / 220	280 / 230
Platums / Augstums / Garums (mm)	14 / 21,5 / 35	20 / 30 / 46	25 / 35 / 64
Atveres diametrs (mm) AV / AV1	8,5 / 10,5	10,5 / 13	12,5 / 17
Skrūve, sešstūra atslēga	No. 5	No. 6	No. 6
Pievilkšanas moments (Nm)	3,5 Nm (1,5 - 10 mm ²) 12 Nm (16 - 50 mm ²)	12 Nm (16 - 35 mm ²) 22 Nm (50 - 95 mm ²)	12 Nm (6 - 35 mm ²) 25 Nm (50 - 120 mm ²)
Svars (g)	10	22	50
Iepakojums (gab)	30	30	30



OT 150



OT 240

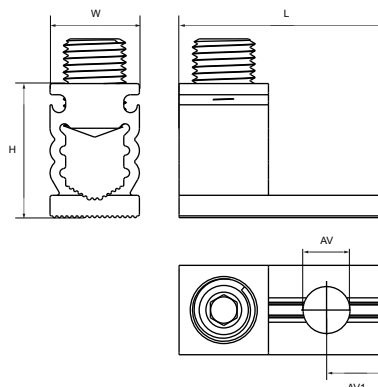


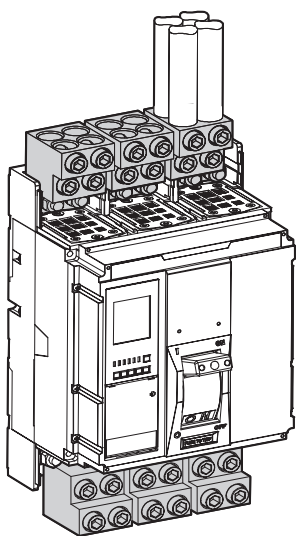
OT 300

	MAC1150E10	MAC1240E10	MAC1300E10
--	------------	------------	------------

Tehniskie dati			
Vadītāja šķērsgriezums Cu, Al (mm ²)	25 - 150	35 - 240	95 - 300
Nominālais spriegums (V)	690	690	690
Nominālā strāva Cu / Al (A)	320 / 290	425 / 380	490 / 420
Platums / Augstums / Garums (mm)	26 / 39 / 62	32 / 44 / 74	40 / 48 / 64
Atveres diametrs (mm) AV / AV1	12,5 / 15	12,5 / 15	12,5 / 18
Skrūve, sešstūra atslēga	No. 6	No. 8	No. 8
Pievilkšanas moments (Nm)	14 Nm (25 - 150 mm ²) 30 Nm (70 - 150 mm ²)	26 Nm (35 - 120 mm ²) 40 Nm (150 - 240 mm ²)	33 Nm (95 - 185 mm ²) 60 Nm (240 - 300 mm ²)
Svars (g)	58	115	134
Iepakojums (gab)	20	10	10

Izmēri





Vara un alumīnija vadītāju pievienošanai tieši pie sadalnes ierīcēm tiek izmantoti universālie savienotāji OTH. Šie OTH ierīču savienotāji ļauj savienot divus, trīs vai četrus vadītājus ar šķērssgriezumu līdz 300 mm² pie viena ierīces savienojuma termināla, neizmantojot kabeļu uzgaļus. To kompaktā ekonomiskā dizainā raksturo mazs izmērs un ērta uzstādīšana.



OTH 240-3

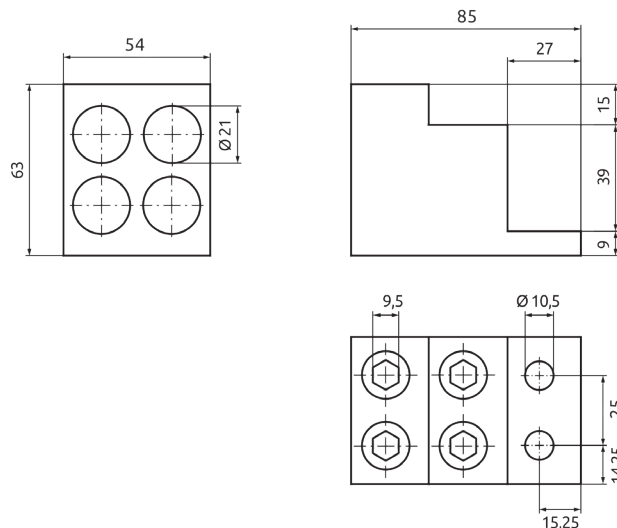
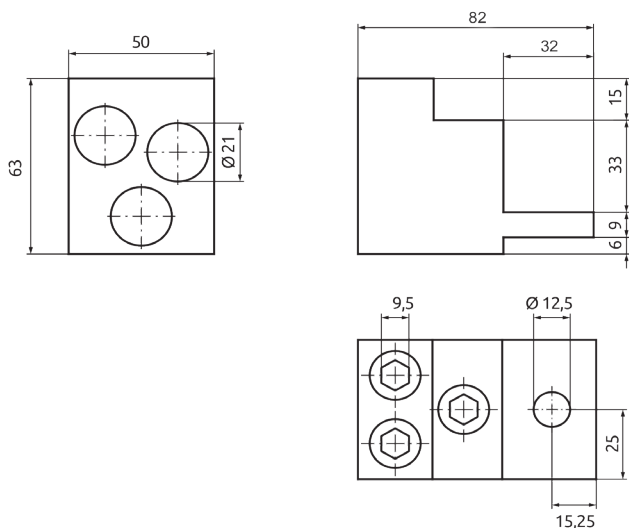
OTH 240-4

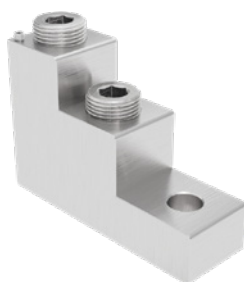
	MAC3240A14	MAC4240A14
Tehniskie dati		
Vadītāja šķērssgriezums Cu, Al (mm ²)	3 x 85 - 240	4 x 85 - 240
Nominālais spriegums (V)	690	690
Nominālā strāva (A)	800	1250
Platums / Augstums / Garums (mm)	50 / 63 / 82	54 / 63 / 86
Montāžas atveru skaits	1	2
Pievienošanas atveres diametrs (mm)	12,5	10,5
Skrūve, sešstūra atslēga (mm)	9,5	9,5
Garums no izolācijas attīrītam vadam (mm)	25 - 48	25 - 55
Pievilkšanas moments (Nm)	42	55
Svars (g)	310	344
Iepakojums (gab)	3	3

Izmēri

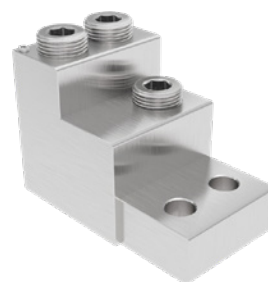
OTH 240-3

OTH 240-4





OTH 300-2

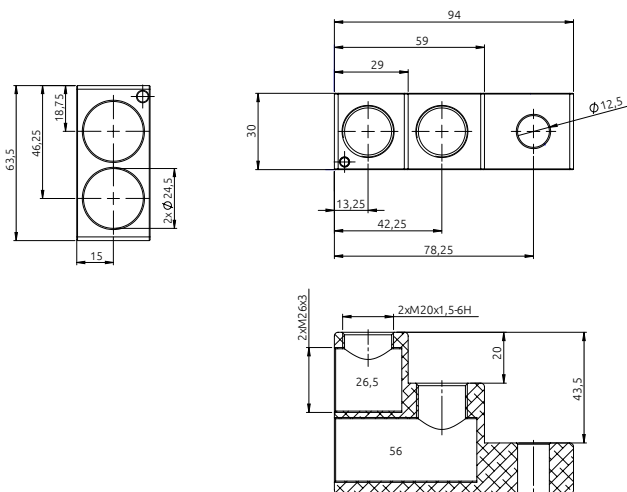


OTH 300-3

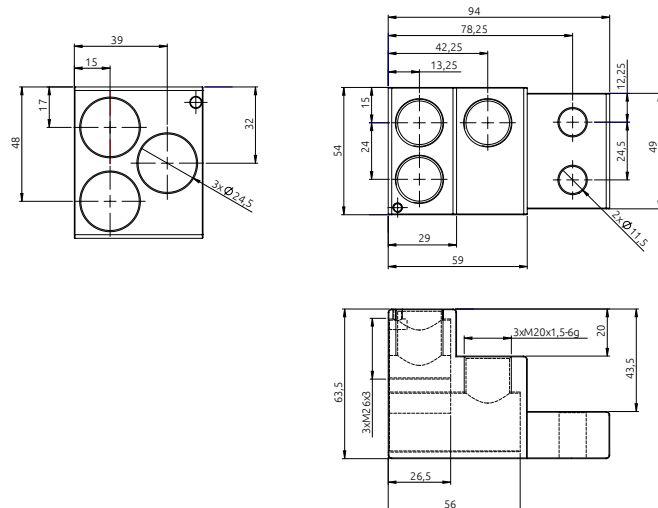
	MAC2300A14	MAC3300A14
Tehniskie dati		
Vadītāja šķērsgriezums Cu, Al (mm ²)	2 x 70 - 300	3 x 70 - 300
Nominālā strāva (A)	800	1250
Platums / Augstums / Garums (mm)	30 / 63 / 94	54 / 63 / 94
Platums / Augstums / Garums (mm)	1	2
Pievienošanas atveres diametrs (mm)	12,5	11,5
Skrūve, sešstūra atslēga (mm)	9,5	9,5
Garums no izolācijas attīrītam vadam (mm)	27 - 56	27 - 56
Pievilkšanas moments (Nm)	45	45
Svars (g)	200	400
Iepakojums (gab)	3	1

Izmēri

OTH 300-2



OTH 300-3

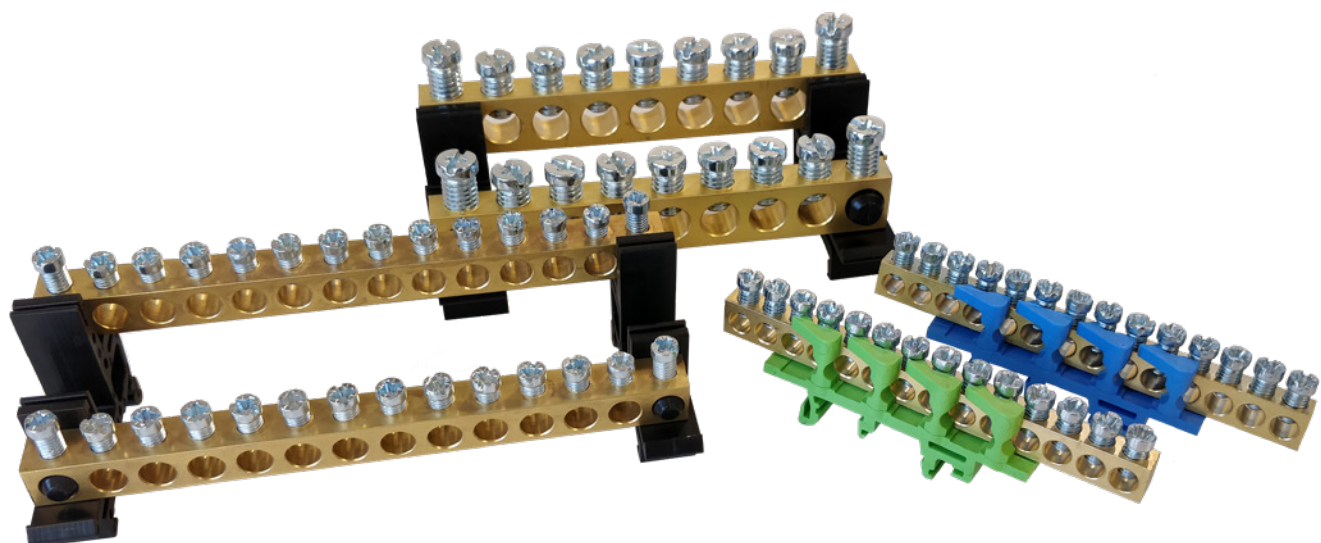


N/PE kopņu termināli BB

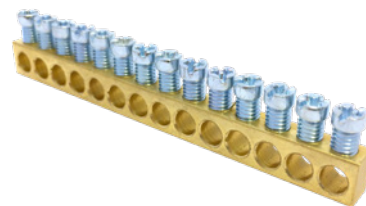
Pielāgoti terminālu risinājumi

Līdz
35 mm²

Horizontāla un
vertikāla montāža



BB terminālu sērija ir paredzēta klientiem, kuri vēlas paši sagatavot komplektus ar plastmasas turētājiem un atbilstošu kopnes garumu. Termināla kopnes var sagriezt pēc izmēra un uzstādīt, izmantojot īpašos turētājus. Kopņu vadošā daļa ir izgatavota no misiņa, skrūves ir izgatavotas no cinkota tērauda. Termināla kopnes ir pieejamas dažādos izmēros, ar šķērsgriezumu līdz 35 mm², tādējādi aptverot visprasīgākos projektus.



Pasūtīšanas kods	Tips	Pievienojumu skaits	Vadītāja šķērsgriezums Cu (mm ²)	Nominālā strāva (A)	Izmēri (mm) W / H / L	Svars (g)	Savietojams ar	Iepakojums (gab)
MAD0007E21	BB7	7	1,5 - 16	63	6,5 / 9 / 47	22	BB0, BB1	100
MAD0009E21	BB9	9	1,5 - 16	63	6,5 / 9 / 61	28	BB0, BB1	70
MAD0014E21	BB14	14	1,5 - 16	63	6,5 / 9 / 94	42	BB0, BB1	50
MAD0024E21	BB24	24	1,5 - 16	63	6,5 / 9 / 160	72	BB0, BB1	30
MAD0032E21	BB32	32	1,5 - 16	63	6,5 / 9 / 213	96	BB0, BB1	20
MAD0042E21	BB42	42	1,5 - 16	63	6,5 / 9 / 279	123	BB0, BB1	20
MAD0052E21	BB52	52	1,5 - 16	63	6,5 / 9 / 345	152	BB0, BB1	20
MAD0147E21	BB147	147	1,5 - 16	63	6,5 / 9 / 972	436	BB0, BB1	30
MAD0142E16	BB142-8	142	1,5 - 16	63	8 / 8 / 1000	483	BB0	25
MAD0142E21	BB142-10	142	1,5 - 16	63	8 / 10 / 1000	553	BB0	25
MAD0111E21	BB111	111	1,5 - 25	100	10 / 10 / 998	625	BB3	25
MAD0083E21	BB83	83	1,5 - 35	160	10 / 15 / 995	1088	BB4	15

Termināli MPIN

MPIN spaiļes paredzētas strāvas noplūdes relejiem. Ar tām var pievienot papildu pieslēgumus strāvas noplūdes releja neitrāles ievadam, atkrīt nepieciešamība pēc atsevišķas neitrāles kopnes,

tā ietaupot tik nepieciešamo vietu sadalnē. MPIN spaiļēm ir 2 modeļi, kas ļauj savienot 3x16 mm² vai 6x16 mm² vadītājus ar vienu spaiļu.

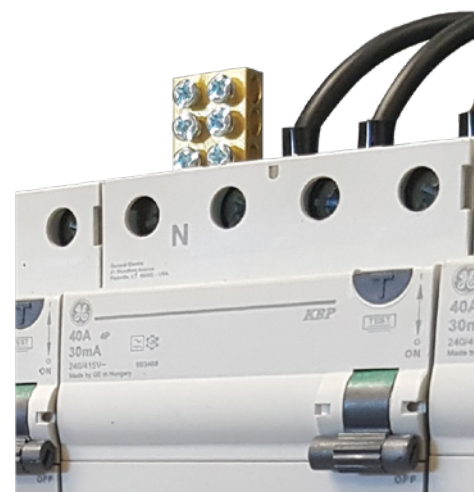


MPIN 3



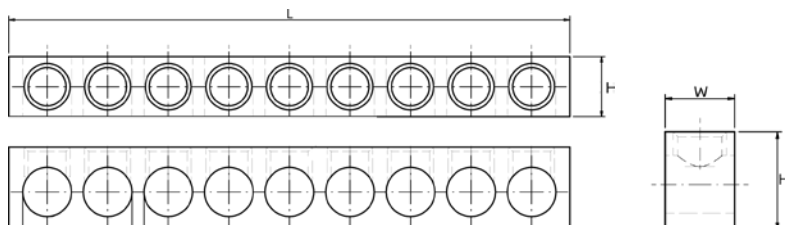
MPIN 6

	MAD3016E21	MAD6016E21
Tehniskie dati		
Vadītāja šķērsgriezums Cu (mm ²)	1,5 - 16	1,5 - 16
Nominālais spriegums (V)	690	690
Nominālā strāva (A)	63	63
Pievienošanas punktu skaits	3x16	6x16
Platums / Augstums / Garums (mm)	8 / 16 / 35	16 / 16 / 33
Pievilkšanas moments (Nm)	2,5	2,5
Svars (g)	10	18
Iepakojums (gab)	200	100

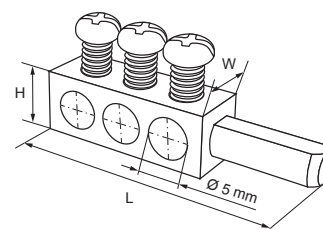


Izmēri

N/PE kopņu termināli BB

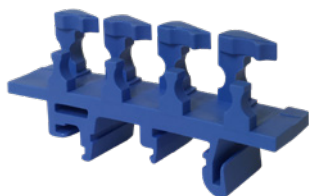


Termināli MPIN



N/PE kopņu plastmasas turētāji BB1 tiek izmantoti, lai montētu BB misiņa kopnes uz DIN sliedēm. Pateicoties novatoriskajam dizainam turētāji ir viegli montējami un misiņa kopnes var nomainīt atbilstoši vajadzībām. Tas nodrošina risinājumu daudzveidību, lai radītu plašu IP00 N/PE terminālu klāstu.

Turētāji ir izgatavoti no poliamīda un tiek piedāvāti 3 krāsās. Plastmasas turētāji BB0, BB3 un BB4 tiek izmantoti divu BB misiņa kopņu montāžai uz DIN sliedēm. Turētāji ir izgatavoti no poliamīda un tiek piedāvāti melnā krāsā.



BB1



BB0



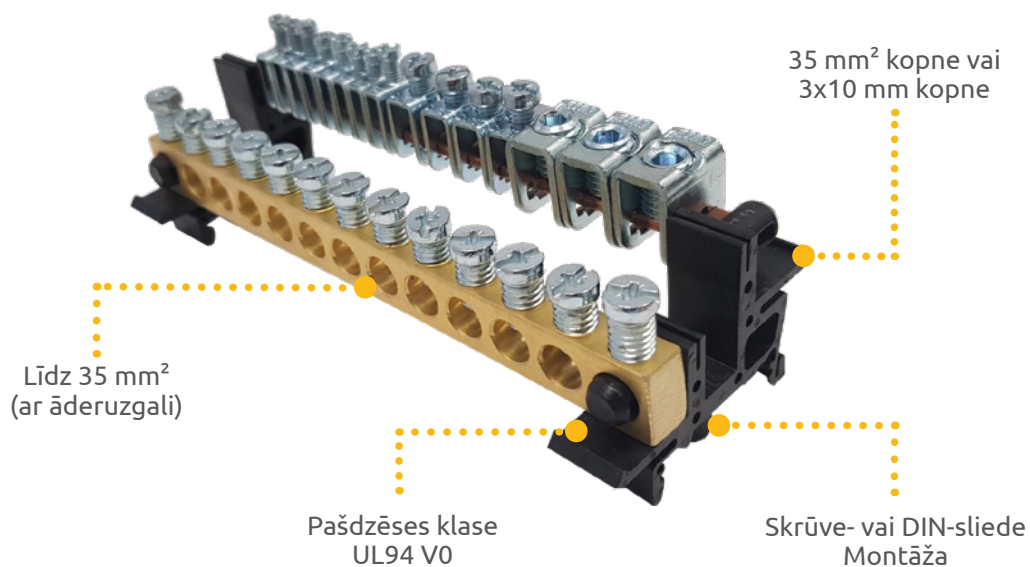
BB3



BB4

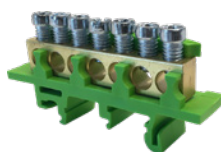
Pasūtīšanas kods	Tips	Krāsa	Izmēri W/H/L (mm)	Svars (g)	Savietojams ar terminālu	Iepakojums (gab)
MAD0001B21	BB1	Melns ●	13 / 25 / 60	6	16 mm ² (izņemot BB142)	50
MAD0001N21	BB1	Zils ●	13 / 25 / 60	6	16 mm ² (izņemot BB142)	50
MAD0001G21	BB1	Zaļš ●	13 / 25 / 60	6	16 mm ² (izņemot BB142)	50
MAD0000B21	BB0	Melns ●	11 / 32 / 40	6	16 mm ²	50
MAD2003A21	BB3	Melns ●	12 / 41,5 / 56	8	25 mm ²	50
MAD2004B21	BB4	Melns ●	15 / 40 / 60	10	35 mm ² , 3x10 mm	50

Termināla BB4 turētāji

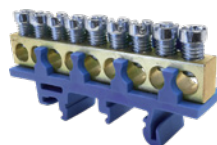


NPE terminālus var montēt uz DIN sliedes krusteniski. Terminālu turētāji ir izgatavoti no pašdzēses materiāla ar augstu termālo un

mehānisko izturību. Termināliem ir IP20 aizsardzības pakāpe. Tie tiek piedāvāti trīs krāsās.



A7, N7, PE7



A9, N9, PE9



A14, N14, PE14

Melns	●	MAD0007B00	MAD0009B00	MAD0014B00
Zils	●	MAD0007N00	MAD0009N00	MAD0014N00
Zaļš	●	MAD0007G00	MAD0009G00	MAD0014G00

Tehniskie dati

Vadītāja šķērsgriezums Cu (mm ²)	1,5 - 16	1,5 - 16	1,5 - 16
Nominālais spriegums (V)	690	690	690
Nominālā strāva (A)	63	63	63
Pievienošanas punktu skaits	7	9	14
Pievilkšanas moments (Nm)	2,5	2,5	2,5
Platums / Augstums / Garums (mm)	13 / 30 / 60	13 / 30 / 61	13 / 30 / 94
Montāža	DIN sliede	DIN sliede	DIN sliede
Svars (g)	28	32	48
Iepakojums (gab)	20	20	20

Terminālu komplekti MSET

Terminālu komplekti MSET ir gatavi lietošanai. Tie ir nokomplektēti un paredzēti klientiem, kuri vēlas ietaupīt montāžai paredzēto laiku. Kopnes ir izgatavotas no misiņa, skrūves no cinkota tērauda.

Pasūtīšanas kods	Tips	Pievienojumu skaits	Izmēri (mm) W / H / L	Svars (g)	Iepakojums (gab)
MAD2007B21	MSET 7	7x2	40 / 40 / 50	54	10
MAD2009B21	MSET 9	9x2	40 / 40 / 64	68	10
MAD2014B21	MSET 14	14x2	40 / 40 / 97	96	10
MAD2024B21	MSET 24	24x2	40 / 40 / 163	156	10
MAD2032B21	MSET 32	32x2	40 / 40 / 216	202	10
MAD2042B21	MSET 42	42x2	40 / 40 / 282	258	10
MAD2052B21	MSET 52	52x2	40 / 40 / 348	316	10

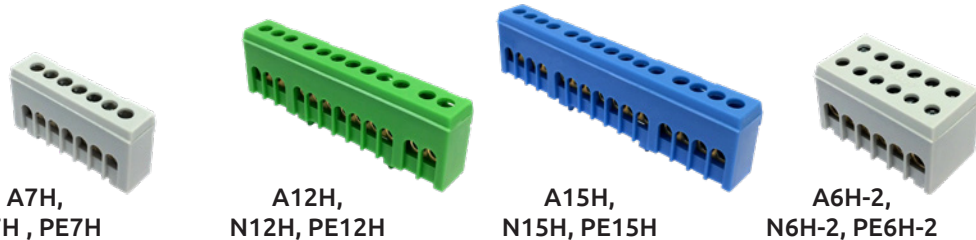


Tehniskie dati

Vadītāja šķērsgriezums Cu (mm ²)	1,5 - 16
Nominālais spriegums (V)	690
Nominālā strāva (A)	63
Pievilkšanas moments (Nm)	2,5
Montāža	DIN sliede

N/PE terminālus var montēt uz DIN sliedes krusteniski. Terminālu apvalki ir izgatavoti no pašdzēses materiāla ar augstu termālo un mehānisko izturību.

Termināliem ir IP20 aizsardzības pakāpe. Tie tiek piedāvāti trīs krāsās.



Pelēks	●	MAD1007A15	MAD1012A15	MAD1015A15	MAD2006A15
Zils	●	MAD1007N15	MAD1012N15	MAD1015N15	MAD2006N15
Zaļš	●	MAD1007G15	MAD1012G15	MAD1015G15	MAD2006G15

Tehniskie dati

Vadītāja šķērsgriezums Cu (mm ²)	1,5 - 16	1,5 - 16	1,5 - 16	8 x 2,5 - 16 4 x 4 - 25
Nominālais spriegums (V)	690	690	690	500
Nominālā strāva (A)	63	63	63	63
Pievienošanas punktu skaits	7	12	15	2 x 6
Pievilkšanas moments (Nm)	2	2	2	2
Platums / Augstums / Garums (mm)	13 / 27 / 53	13 / 27 / 87	13 / 27 / 106	30 / 27 / 53
Montāža	DIN sliede	DIN sliede	DIN sliede	DIN sliede
Svars (g)	28	45	57	88
Iepakojums (gab)	10	10	10	10

Sadaloši termināli MAG

Sadaloši termināli MAG 25 ir paredzēti vara dzīslu ar šķērsgriezumu no 2,5 līdz 25 mm² savienošanai. Universāls ātras montāžas izstrādājums horizontālai un vertikālai uzstādīšanai uz 35 mm

DIN sliedēm. Kontakti ir izgatavoti no MS 58, skrūves no cinkota tērauda. MAG 25 termināliem ir IP20 aizsardzības pakāpe.



MAG 25-2 Pelēks

MAG 25-2 Zils

MAG 25-2 Zaļš

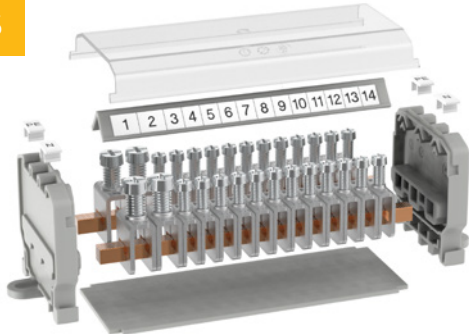
Pelēks	●	MAG1250A32	-	-
Zils	●	-	MAG1250B32	-
Zaļš	●	-	-	MAG1250G32

Tehniskie dati

Vadītāja šķērsgriezums Cu (mm ²)	4 x 2,5 - 25	4 x 2,5 - 25	4 x 2,5 - 25
Nominālais spriegums (V)	400	400	400
Nominālā strāva (A)	80	80	80
Platums / Garums / Augstums (mm)	26 / 50,5 / 31,5	26 / 50,5 / 31,5	26 / 50,5 / 31,5
Skrūve	Pozidrīvs	Pozidrīvs	Pozidrīvs
Pievilkšanas moments (Nm)	2,5	2,5	2,5
Montāža	DIN sliede	DIN sliede	DIN sliede
Svars (g)	60	60	60
Iepakojums (gab)	4	4	4

Modulārie N/PE kopņu termināli tiek izmantoti sadalnēs un citur, lai nodrošinātu drošu savienojumu neitrālei un zemējumam. Kopņu sistēmas konstrukcija ir modulāra un tā pieļauj veidot īpašas konfigurācijas atbilstoši klientu vajadzībām.

JAUNS



Priekšrocības

- Nepieciešamā konfigurācija ir viegli izveidojama no augstas kvalitātes komponentiem
- Piemērots dažādiem vadītājiem 0,75 mm² līdz 35 mm²
- Piemērots vara kopnēm 5x5 mm; 6 x 6 mm; 3x10 mm
- Viegli marķējams

Tehniskā specifikācija

- Kopņu Din-sliedes turētāji ir piemēroti 5x5 mm; 6x6 mm; 3x10 mm kopnēm un ir izgatavoti no pelēka neilona
- Vara kopnes ir dažāda garuma un tām ir robojums, lai nodrošinātu vislabāko savienojumu
- Spaiļes ar nominālo spriegumu 600V un vadītāju šķērssgriezumiem no 0,75 līdz 35 mm²

Modulārās spaiļes



MAM 6



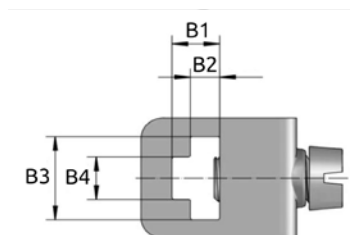
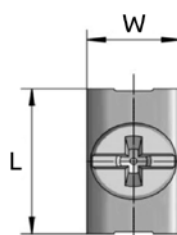
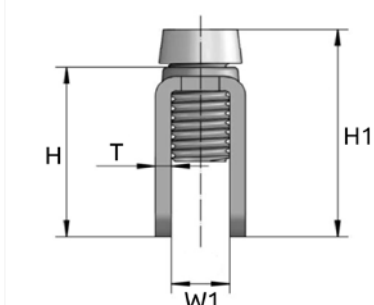
MAM 16



MAM 35

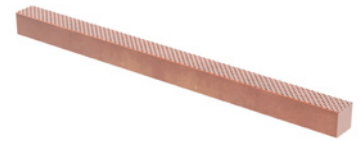
	MAM5506E10	MAM6606E10	MAM5516E10	MAM6616E10	MAM5535E10	MAM6635E10
Tehniskie dati						
Šķērssgriezums Cu (mm ²)	0,75 - 6	0,75 - 6	0,75 - 16	0,75 - 16	2,5 - 35	2,5 - 35
Vara kopnes (mm)	5 x 5, 3 x 10	6 x 6, 3 x 10	5 x 5, 3 x 10	6 x 6, 3 x 10	5 x 5, 3 x 10	6 x 6, 3 x 10
Nominālais spriegums AC/DC (V)	600	600	600	600	600	600
Nominālā strāva (A)	33	33	82	82	135	135
Skrūve	Pozidriv	Pozidriv	Pozidriv	Pozidriv	Hex	Hex
Pievilkšanas moments (Nm)	1,2	1,2	2,5	2,5	4	4
Izmēri W / H / L (mm)	5,9 / 17 / 14,8	5,9 / 17 / 14,8	8,5 / 18 / 14,8	8,5 / 18 / 14,8	12,6 / 20,6 / 17,8	12,6 / 20,6 / 17,8
Izmēri W1 / H1 / T (mm)	3,4 / 20,2 - 26,7 / 1,25	3,4 / 20,2 - 26,7 / 1,25	5,5 / 22 - 29,1 / 1,5	5,5 / 22 - 29,1 / 1,5	9 / 20,6 - 26,4 / 1,8	9 / 20,6 - 26,4 / 1,8
Izmēri B1 / B2 / B3 / B4 (mm)	5,2 / 3,2 / 10,2 / 5,2	6,2 / 3,2 / 10,2 / 6,2	5,2 / 3,2 / 10,2 / 5,2	6,2 / 3,2 / 10,2 / 6,2	5,2 / 3,2 / 10,2 / 5,2	6,2 / 3,2 / 10,2 / 6,2
Svars (g)	5	5	6,5	8	14	14
Iepakojums (gab)	500	500	500	500	500	500

Izmēri



Vara kopnes

Garums (mm)	Iepakojums (gab)	5x5 mm	6x6 mm	3x10 mm
59,3	50	MAM550060C	MAM660060C	MAM310060C
76,5	40	MAM550076C	MAM660076C	MAM310076C
105,7	40	MAM550106C	MAM660106C	MAM310106C
165,5	30	MAM550166C	MAM660166C	MAM310166C
225,5	20	MAM550226C	MAM660226C	MAM310226C
1000	10	MAM551000C	MAM661000C	MAM311000C



Kopņu DIN sliedes turētāji

Pasūtīšanas kods	Tips (mm)	Svars (g)	Iepakojums (gab)
MAM5500ABA	5x5	17	100
MAM6600ABA	6x6	18	100
MAM3100ABA	3x10	17	100



Marķēšanas pamatnes

Pasūtīšanas kods	Garums (mm)	Svars (g)	Iepakojums (gab)
MAM0050AMS	50	1	25
MAM0067AMS	67	2	20
MAM0096AMS	97	3	20
MAM0156AMS	156	5	15
MAM0216AMS	216	7	10



Pieskares aizsargvāki

Pasūtīšanas kods	Garums (mm)	Svars (g)	Iepakojums (gab)
MAM0054AFS	54	6	25
MAM0071AFS	71	8	20
MAM0100AFS	100	11	20
MAM0160AFS	160	18	15
MAM0220AFS	220	28	10

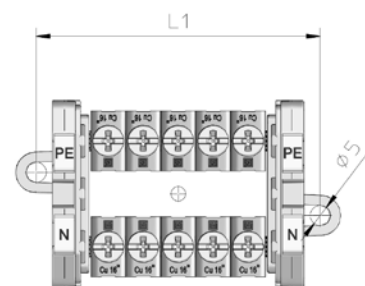
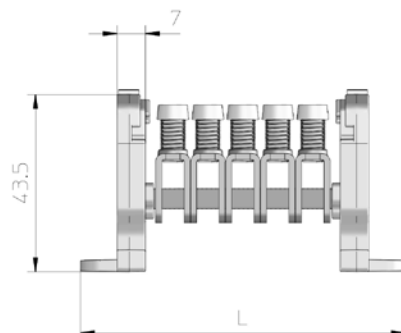
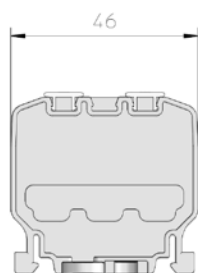


Marķējumi

Pasūtīšanas kods	Tips	Svars (g)	Iepakojums (gab)
MAM0625LBL	No. 1 - 25 MAM 6 spailei	3	Pēc pasūtījuma
MAM0650LBL	No. 26 - 50 MAM 6 spailei	3	Pēc pasūtījuma
MAM1616LBL	No. 1 - 16 MAM 16 spailei	3	Pēc pasūtījuma
MAM1632LBL	No. 17 - 32 MAM 16 spailei	3	Pēc pasūtījuma
MAM3510LBL	No. 1 - 10 MAM 35 spailei	3	Pēc pasūtījuma



Izmēri



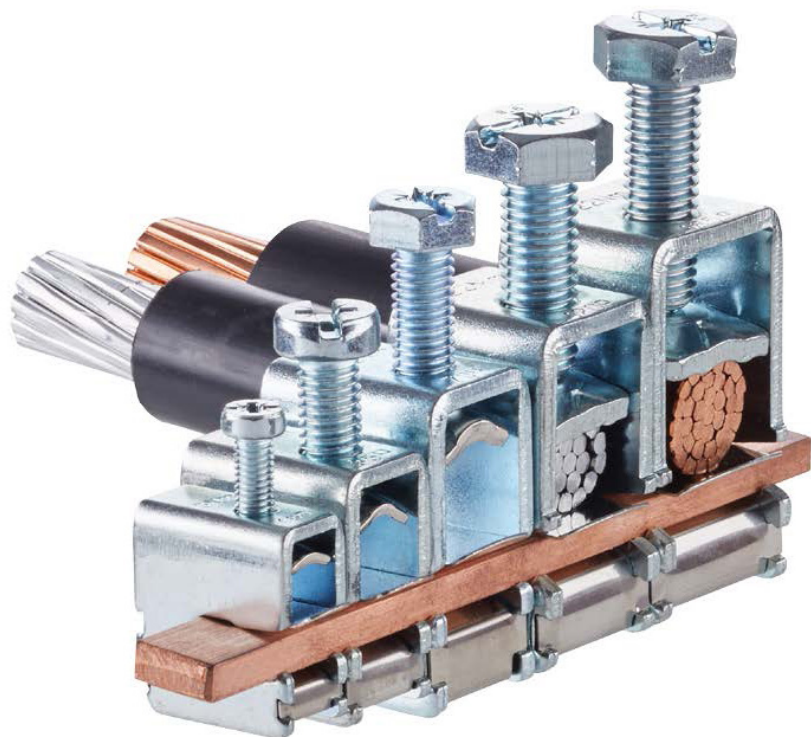
Kopņu spailes

Vienkārša montāža

Piemērotas

kabeļiem un
elastīgajām kopnēm

Pieejamas arī bimetāla izpildījumā



MAE-E kopņu spaiļes ir paredzētas montēt uz vara kopnes ar biezumu 5 vai 10 mm un ar tām var piestiprināt vadus līdz 185 mm² vai Moflex elastīgās kopnes līdz 10 x 20 mm. Spaiļes korpuss un skrūve ir izgatavota no 11. klases tērauda un ir galvanizēta ar cinku. Piespiedošā atsperes plāksnīte ir izgatavota no nerūsējoša tērauda. Lai pievilktu skrūves ar sešstūra galvu (izņemot MAE 16E) var izmantot uzgriežņatslēgu, skrūvgriezi ar plakanu vai Phillips uzgali.

Priekšrocības

- Ātra un vienkārša uzstādīšana
- Ideāli piemērots montāžai uz vietas
- Nodrošina lielisku elektrisko kontaktu
- Uz spaiļes ir redzams pievilkšanas griezes moments
- Piemērots dažāda veida vadu pievienošanai ar šķēsgriezumu līdz 185 mm²
- Piemērots Moflex elastīgās kopnes līdz 10 x 20 mm pievienošanai pie vara kopnēm

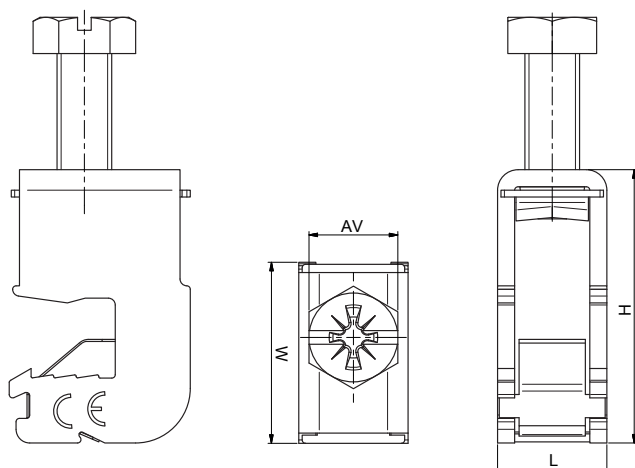


Montāža	MAE 16E	MAE 35E	MAE 50E	MAE 70E	MAE 120E	MAE 185E
5 mm kopne	MAE0165E15	MAE0355E15	MAE0505E15	MAE0705E15	MAE1205E15	MAE1855E15
10 mm kopne	MAE0161E15	MAE0351E15	MAE0501E15	MAE0701E15	MAE1201E15	MAE1851E15

Tehniskie dati

Šķēsgriezums Cu (mm ²)	1,5 - 16	4 - 35	10 - 50	16 - 70	16 - 120	50 - 185
Elastīgās kopnes maksimālais platums (mm)	-	9	9	9	15,5	20
Elastīgās kopnes maksimālais slokšņu skaits	-	6	6	6	10	10
Nominālais spriegums AC/DC (V)	1000	1000	1000	1000	1000	1000
Nominālā strāva (A)	180	270	315	400	440	500
Platums / Augstums / Garums (mm)						
Cu kopne (5 mm)	25,5 / 26,5 / 12	26,5 / 31,3 / 16,5	26,5 / 35 / 16,5	28 / 39 / 20,5	29 / 46 / 23,5	29 / 55 / 35
Cu kopne (10 mm)	25,5 / 29 / 12	26,5 / 36,5 / 16,5	26,5 / 40 / 16,5	28 / 46 / 20,5	29 / 52 / 23,5	29 / 55 / 35
Skrūve / sešstūra atslēga (AV)	Pz2	Pz3 / SW13	Pz3 / SW13	Pz3 / SW13	Pz3 / SW17	Pz3 / SW17
Pievilkšanas moments (Nm)	3	6	8	8	20	20
Svars (g)						
Cu kopne (5 mm)	22	44	48	62	88	102
Cu kopne (10 mm)	21	45	48	68	90	96
Iepakojums (gab)	40	20	20	10	10	10

Izmēri



Bimetāla spaiļes MAE-H paredzētas vara vai alumīnija vadu ar šķērsgrīzumu līdz 185 mm² un Moflex elastīgo kopņu līdz 10x20 mm pievienošanai pie 5 vai 10 mm biezas vara vai alumīnija kopnes. Spaiļei ir bimētāla plāksnīte, tādēļ iespējams pievienot alumīnija dzīslu pie vara kopnes vai vara dzīslu pie alumīnija kopnes. Spaiļes korpuss un skrūve ir izgatavota no 11. klases tērauda un ir galvanizēta ar cinku. Piespiedošā atsperes plāksnīte ir izgatavota no nerūsējošā tērauda un atdalošā plāksnīte no fosfora bronzas. Lai pievilktu skrūves ar sešstūra galvu (izņemot MAE 35H) var izmantot uzgriežņatslēgu, skrūvgriezi ar plakanu vai Phillips uzgali.

Priekšrocības

- Ātra un vienkārša uzstādīšana
- Ideāli piemērots montāžai uz vietas
- Nodrošina lielisku elektrisko kontaktu
- Uz spaiļes ir redzams pievilkšanas griezes moments
- Piemērots alumīnija kabeļa pievienošanai pie vara kopnes vai vara kabeļa pievienošanai pie alumīnija kopnes bez papildus alvotas starplāksnes
- Piemērots Moflex vara elastīgās kopnes pievienošanai alumīnija kopnei neizmantojot papildus alvotu starplāksni

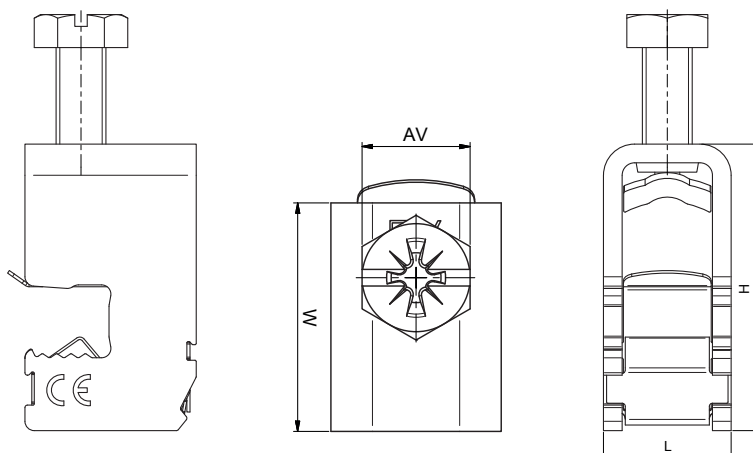


Montāža	MAE 35H	MAE 70H	MAE 120H	MAE 185H
5 mm kopne	MAE0355H15	MAE0705H15	MAE1205H15	MAE1855H15
10 mm kopne	MAE0351H15	MAE0701H15	MAE1201H15	MAE1851H15

Tehniskie dati

Šķērsgrīzums Cu, Al (mm ²)	4 - 35	16 - 70	16 - 120	50 - 185
Elastīgās kopnes maksimālais platums (mm)	9	9	15,5	20
Elastīgās kopnes maksimālais slokšņu skaits	6	6	10	10
Nominālais spriegums AC/DC (V)	1000	1000	1000	1000
Nominālā strāva (A)	270	400	440	500
Platums / Augstums / Ģarums (mm)				
5 mm bar	26,5 / 32 / 16,5	27,5 / 41 / 21	29 / 46 / 24	29 / 52 / 30
10 mm bar	26,5 / 37 / 16,5	27,5 / 46 / 21	29 / 51 / 24	29 / 56 / 30
Skrūve / sešstūra atslēga (AV)	Pz3 / SW13	Pz3 / SW13	Pz3 / SW17	Pz3 / SW17
Pievilkšanas moments (Nm)	6	12	22	22
Svars (g)				
5 mm bar	44	62	88	102
10 mm bar	45	68	90	102
Iepakojums (gab)	10	10	10	10

Izmēri



Zemējuma lodveida kniedes

**Drošs
zemējums**

**Testēts un
sertificēts**

atbilstoši standartam

IEC/EN 61230 (5, 7)

29,6 kA/1s

Alvots varš



Zemējuma lodveida kniedes ir paredzētas iekārtu drošai sazemēšanai. Lodveida kniedes ir izgatavotas no vara, kas ir elektrolītiski galvanizēts ar alvu. Izstrādājumi ir testēti un sertificēti saskaņā ar IEC / EN 61230 (5, 7) standartiem.



20 mm / M 12

25 mm / M 12

30 mm / M 12

30 mm / M 16*

	MGA2012M10	MGA2512M10	MGA3012M10	MGA3016M10
--	------------	------------	------------	------------

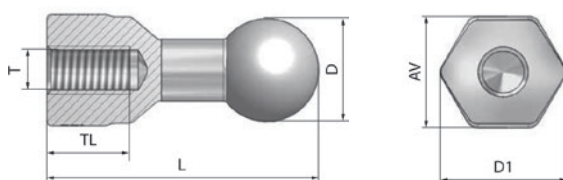
Tehniskie dati

Sfēriskās daļas diametrs (D) (mm)	20	25	30	30
Garums (L) (mm)	58,6	65,6	71,1	91
Izmēri TL / AV / D1 (mm)	16 / 24 / 27	20 / 27 / 30	20 / 27 / 30	24 / 27 / 30
Vītne (T)	M12 (iekšējā)	M12 (iekšējā)	M12 (iekšējā)	M16 (iekšējā)
Maksimāli pieļaujamā išslēguma strāva	23,7 kA/1s	29,6 kA/1s	29,6 kA/1s	25 kA/1s
Svars (g)	178	208	262	344
Iepakojums (gab)	20	20	20	10

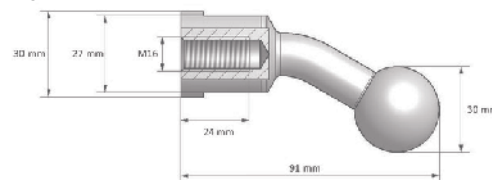
* Zemējuma lodveida kniede ar 30° izliekumu

Izmēri

20 mm / M 12
25 mm / M 12
30 mm / M 12



30 mm / M 16



Adapteris M 12

M12 adapteris ir saderīgs ar visām trim zemējuma lodveida kniedēm. Adapteris ir izgatavots no tērauda un ir ar cinka pārklājumu.



Adapteris M 12

	MGA0012M10
--	------------

Tehniskie dati

Garums (mm)	75
Vītne (T)	M12 (ārējā)
Svars (g)	53
Iepakojums (gab)	20

Izolatori

Zemsprieguma izolatori

Plašs klāsts ar

poliestera

un

poliamīda

izolatoriem

Augsta elektriskā un
mehāniskā izturība



- Poliesterā sveķi ar 20% stikla šķiedras piejaukumu
- Cinkota tērauda vītnes ieliktnis

Priekšrocības

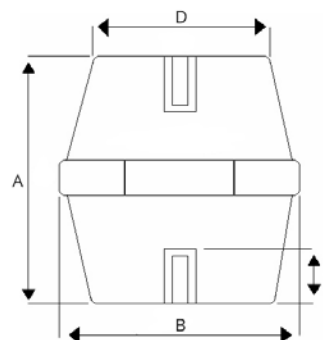
- Lieliskas izolācijas īpašības
- Vienkārša piestiprināšana pateicoties sešstūra perimetram
- Lietošanas daudzveidība pateicoties dažādiem izmēriem (augstums un platums)
- Augsta korozijas izturība, augsta temperatūras, elektriskā / mehāniskā izturība



Tehniskā specifikācija

- Sarkana krāsa (RAL 3002)
- Darba temperatūra - 40 °C / + 130 °C
- Pašdzēses pakāpe UL94 - V0
- Loka pretestība > 180 sek. (saskaņā ar ASTM D-495)

Šeit redzami produkti satur tikai ierobežotu klāstu. Citu izmēru un misīņa ieliktnju pieejamība pēc pieprasījuma!



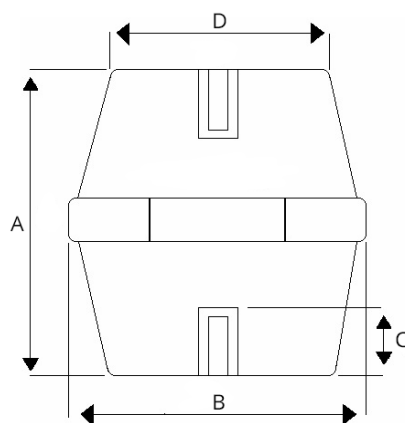
Pasūtīšanas kods	Izmēri (mm)				Mehāniskās īpašības				Elektriskās īpašības			Iepakojums	
	A	B	C	D	Vītne	T.S. (daN)	C.S. (daN)	B.S. (daN)	Griezes moments (Nm)	Nominālais spriegums pie 50 Hz 60 sek. (kV)	Pārejas spriegums (kV AC)	Darba spriegums DC/AC (V)	(gab)
MID2505H19	25	HEX 19	8	15	M5	400	2300	220	6	8	25	600	100
MID2506H19	25	HEX 19	8	15	M6	400	2300	220	10,3	8	25	600	100
MID3006H30	30	HEX 30	9	26	M6	900	4900	450	10,3	10	30	750	50
MID3008H30	30	HEX 30	9	26	M8	900	4900	450	25,5	10	30	750	50
MID3506H32	35	HEX 32	11	28	M6	1100	7000	500	10,3	10	40	750	50
MID3508H32	35	HEX 32	11	28	M8	1100	7000	500	25,5	10	40	750	50
MID3510H32	35	HEX 32	11	28	M10	1100	7000	500	50	10	40	750	50
MID3606H41	36	HEX 41	11	33	M6	1400	8300	650	10,3	12	40	1000	25
MID3608H41	36	HEX 41	11	33	M8	1400	8300	650	25,5	12	40	1000	25
MID3610H41	36	HEX 41	11	33	M10	1400	8300	650	50	12	40	1000	25
MID4006H46	40	HEX 46	15	40	M6	1300	8300	700	10,3	12	40	1000	25
MID4008H46	40	HEX 46	15	40	M8	1300	8300	700	25,5	12	40	1000	25
MID4010H46	40	HEX 46	15	40	M10	1300	8300	700	50	12	40	1000	25
MID4506O41	45	OCT 41	15	33	M6	1400	8500	740	10,3	15	40	1000	25
MID4508O41	45	OCT 41	15	33	M8	1400	8500	740	25,5	15	40	1000	25
MID4510O41	45	OCT 41	15	33	M10	1400	8500	740	50	15	40	1000	25
MID4512O41	45	OCT 41	15	33	M12	1400	8500	740	87,2	15	40	1000	25
MID4506H46	45	HEX 46	15	40	M6	1500	9000	750	10,3	15	40	1000	25
MID4508H46	45	HEX 46	15	40	M8	1500	9000	750	25,5	15	40	1000	25
MID4510H46	45	HEX 46	15	40	M10	1500	9000	750	50	15	40	1000	25
MID5006H36	50	HEX 36	15	29	M6	1300	8000	650	10,3	20	50	1500	25
MID5008H36	50	HEX 36	15	29	M8	1300	8000	650	25,5	20	50	1500	25
MID5010H36	50	HEX 36	15	29	M10	1300	8000	650	50	20	50	1500	25
MID5012H36	50	HEX 36	15	29	M12	1300	8000	650	87,2	20	50	1500	25
MID5012H50	50	HEX 50	15	42	M12	1500	9500	750	87,2	20	50	1500	25
MID6008O55	60	OCT 55	15	43	M8	2000	12500	800	25,5	20	50	1500	10
MID6010O55	60	OCT 55	15	43	M10	2000	12500	800	50	20	50	1500	10

T.S. - Stiepes izturība | C.S. - Saspiešanas stiprība | B.S. - Lieces spēks

Pasūtīšanas kods	Izmēri (mm)					Mehāniskās īpašības				Elektriskās īpašības		Iepakojums	
	A	B	C	D	Vītne	T.S. (daN)	C.S. (daN)	B.S. (daN)	Griezes moments (Nm)	Nominālais spriegums pie 50 Hz 60 sek. (kV)	Pārejas spriegums (kV AC)	Darba spriegums DC/AC (V)	(gab)
MID6308H41	63	HEX 41	15	33	M8	1600	9000	700	25,5	20	50	1500	10
MID6310H41	63	HEX 41	15	33	M10	1600	9000	700	50	20	50	1500	10
MID6312H41	63	HEX 41	15	33	M12	1600	9000	700	87,2	20	50	1500	10
MID7010H65	70	HEX 65	25	49	M10	3000	15000	1200	50	25	50	2000	10
MID7012H65	70	HEX 65	25	49	M12	3000	15000	1200	87,2	25	50	2000	10
MID7016H65	70	HEX 65	25	49	M16	3000	15000	1200	210,8	25	50	2000	10
MID7512O65	75	OCT 65	26	51	M12	3000	15000	1200	87,2	25	50	2000	5
MID7508H50	75	HEX 50	15	42	M8	1800	9500	730	25,5	25	50	2000	5
MID7510H50	75	HEX 50	25	42	M10	1800	9500	730	50	25	50	2000	5
MID7512H50	75	HEX 50	25	42	M12	1800	9500	730	87,2	25	50	2000	5
MID8012H65	80	HEX 65	25	49	M12	3500	16000	1300	87,2	30	50	3600	5
MID1002O65	100	OCT 65	25	51	M12	4000	16500	1300	87,2	30	50	3600	5
MID1006O65	100	OCT 65	25	51	M16	4000	16500	1300	210,8	30	50	3600	5

T.S. - Stiepes izturība | C.S. - Saspiešanas stiprība | B.S. - Lieces spēks

Izmēri



- Poliamīda PA6 sveķi ar 30% stiklšķiedras piejaukumu
- Cinkota tērauda vītnes ieliktnis

Priekšrocības

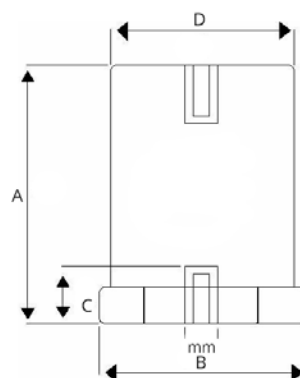
- Lieliskas izolācijas īpašības
- Vienkārša piestiprināšana pateicoties sešstūra perimetram
- Lietošanas daudzveidība pateicoties dažādiem izmēriem (augstums un platums)
- Augsta korozijas izturība, augsta temperatūras, elektriskā / mehāniskā izturība



Tehniskā specifikācija

- Sarkana krāsa (RAL 3011)
- Darba temperatūra - 40 °C / + 120 °C
- Pašdzēses pakāpe UL94 - V0
- Loka pretestība > 180 sek. (saskaņā ar ASTM D-495)

Šeit redzami produkti satur tikai ierobežotu klāstu. Citu izmēru un misīna ieliktnu pieejamība pēc pieprasījuma!



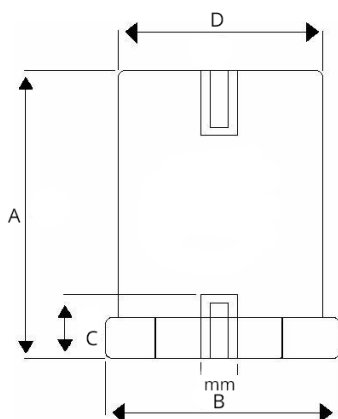
Pasūtīšanas kods	Izmēri (mm)			Vītne	Mehāniskās īpašības				Nominālais spriegums pie 50 Hz 60 sek. (kV)	Elektriskās īpašības		Iepakojums (gab)
	A	B	C		T.S. (daN)	C.S. (daN)	B.S. (daN)	Griezes moments (Nm)		Pārejas spriegums (kV AC)	Darba spriegums DC/AC (V)	
Skrūvējami balsta izolatori no poliamīda D=20												
MIB1604D20	16	HEX 20	4,5	M4	300	2500	200	3	3	10	400	50
MIB1605D20	16	HEX 20	4,5	M5	300	2500	200	3,5	3	10	400	50
MIB1606D20	16	HEX 20	4,5	M6	300	2500	200	4	3	10	400	50
MIB2005D20	20	HEX 20	5	M5	300	2500	180	3,5	3,5	12	600	50
MIB2006D20	20	HEX 20	5	M6	300	2500	180	4	3,5	12	600	50
MIB2505D20	25	HEX 20	8	M5	300	2500	180	6	5	15	600	50
MIB2506D20	25	HEX 20	8	M6	300	2500	180	10,3	5	15	600	50
MIB2508D20	25	HEX 20	8	M8	300	2500	180	25,5	5	15	600	50
MIB3005D20	30	HEX 20	9	M5	350	2500	150	6	10	20	600	50
MIB3006D20	30	HEX 20	9	M6	350	2500	150	10,3	10	20	600	50
MIB3008D20	30	HEX 20	9	M8	350	2500	150	25,5	10	20	600	50
MIB3505D20	35	HEX 20	9	M5	350	2500	150	6	10	20	600	50
MIB3506D20	35	HEX 20	9	M6	350	2500	150	10,3	10	20	600	50
MIB3508D20	35	HEX 20	9	M8	350	2500	150	25,5	10	20	600	50
MIB4005D20	40	HEX 20	9	M5	350	2500	150	6	10	20	600	50
MIB4006D20	40	HEX 20	9	M6	350	2500	150	10,3	10	20	600	50
MIB4008D20	40	HEX 20	9	M8	350	2500	150	25,5	10	20	600	50
MIB4505D20	45	HEX 20	9	M5	350	2500	150	6	10	20	600	50
MIB4506D20	45	HEX 20	9	M6	350	2500	150	10,3	10	20	600	50
MIB4508D20	45	HEX 20	9	M8	350	2500	150	25,5	10	20	600	50
MIB5005D20	50	HEX 20	9	M5	350	2500	100	6	10	30	750	50
MIB5006D20	50	HEX 20	9	M6	350	2500	100	10,3	10	30	750	50

T.S. - Stiepes izturība | C.S. - Saspiešanas stiprība | B.S. - Lieces spēks

Pasūtīšanas kods	Izmēri (mm)				Mehāniskās īpašības				Elektriskās īpašības		Iepakojums (Gab)	
	A	B	C	Vītne	T.S. (daN)	C.S. (daN)	B.S. (daN)	Griezes moments (Nm)	Nominālais spriegums pie 50 Hz 60 sek. (kV)	Pārejas spriegums kV AC		Darba spriegums DC/AC (V)
Skrūvējami balsta izolatori no poliamīda D=30												
MIB3006D30	30	HEX 30	9	M6	900	4500	450	10,3	8	25	750	50
MIB3008D30	30	HEX 30	9	M8	900	4500	450	25,5	8	25	750	50
MIB3506D30	35	HEX 30	11	M6	900	4500	450	10,3	8	25	750	50
MIB3508D30	35	HEX 30	11	M8	900	4500	450	25,5	8	25	750	50
MIB4006D30	40	HEX 30	11	M6	900	4500	450	10,3	10	30	1000	50
MIB4008D30	40	HEX 30	11	M8	900	4500	450	25,5	10	30	1000	50
MIB4506D30	45	HEX 30	15	M6	900	4500	300	10,3	10	30	1000	50
MIB4508D30	45	HEX 30	15	M8	900	4500	300	25,5	10	30	1000	50
MIB5506D30	55	HEX 30	15	M6	900	4500	200	10,3	15	50	1500	25
MIB5508D30	55	HEX 30	15	M8	900	4500	200	25,5	15	50	1500	25
MIB6506D30	65	HEX 30	15	M6	900	4500	150	10,3	15	50	1500	25
MIB6508D30	65	HEX 30	15	M8	900	4500	150	25,5	15	50	1500	25
MIB7006D30	70	HEX 30	15	M6	900	4500	150	10,3	15	50	1500	25
MIB7008D30	70	HEX 30	15	M8	900	4500	150	25,5	15	50	1500	25
Skrūvējami balsta izolatori no poliamīda D=40												
MIB3008D40	30	HEX 41	9	M8	1200	6500	700	25,5	8	25	750	50
MIB3508D40	35	HEX 41	11	M8	1200	6500	700	25,5	8	25	750	50
MIB4008D40	40	HEX 41	11	M8	1200	6500	600	25,5	10	30	1000	50
MIB4010D40	40	HEX 41	11	M10	1200	6500	600	50	10	30	1000	50
MIB4508D40	45	HEX 41	15	M8	1200	6500	600	25,5	10	30	1000	50
MIB4510D40	45	HEX 41	15	M10	1200	6500	600	50	10	30	1000	50
MIB5008D40	50	HEX 41	15	M8	1200	6500	500	25,5	15	40	1500	25
MIB5010D40	50	HEX 41	15	M10	1200	6500	500	50	15	40	1500	25
MIB5510D40	55	HEX 41	15	M10	1200	6500	500	50	15	40	1500	25
MIB6010D40	60	HEX 41	15	M10	1200	6500	500	50	15	40	1500	10
MIB6510D40	65	HEX 41	15	M10	1200	6500	300	50	15	40	1500	10
MIB7010D40	70	HEX 41	15	M10	1200	6500	300	50	15	40	1500	10

T.S. - Stiepes izturība | C.S. - Saspiešanas stiprība | B.S. - Lieces spēks

Izmēri

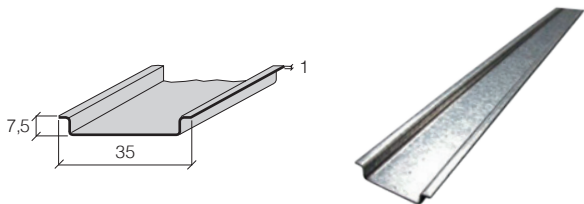


DIN sliedes ir standartizētas un sertificētas saskaņā ar EN 60715. Tās var izmantot, lai uzstādītu komponentes un ierīces (spaiļu blokus, automātslēdžus, kontaktorus utt.) un tās ir pieejamas dažādās versijās: 7,5 mm vai 15 mm dziļas, gludas vai perforētas ar dažādu diametru un garumu atverēm. Standartizētais piegādes garums ir 2000 mm. Unificēti īsāki garumi ir pieejami pēc pieprasījuma. Papildus šiem garumiem ir iespējams pasūtīt

sliedes jebkurā garumā līdz 2 000 mm ar minimālo daudzumu 100 gab. Turklāt standarta profiliem papildus iespējams piegādāt specifiskus profilus. DIN sliedes ir izgatavotas no 11. klases tērauda ar Sendzimir pārklājumu atbilstoši EN 10346-2009-03.

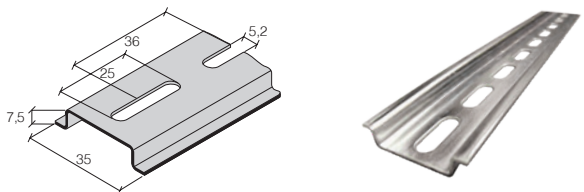
Mēs varam piegādāt arī sliedes no vara, alumīnija un nerūsējoša tērauda.

TS 35 x 7,5 gluda



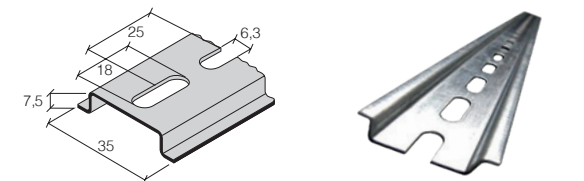
Pasūtīšanas kods	Garums (mm)	Svars (g)	Iepakojums (m)
MMD7520A29	2000	680	40
MMD7510A29	1000	340	20

TS 35 x 7,5 perforēta (5,2 x 25 mm)



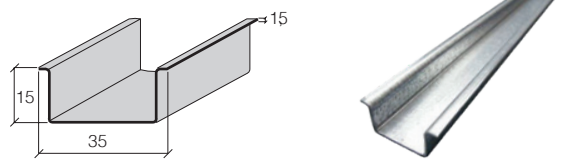
Pasūtīšanas kods	Garums (mm)	Svars (g)	Iepakojums (m)
MMD7520B29	2000	600	40
MMD7510B29	1000	300	20

TS 35 x 7,5 perforēta (6,3 x 18 mm)



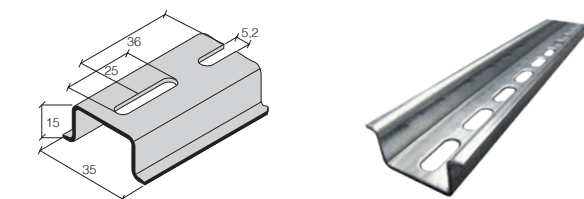
Pasūtīšanas kods	Garums (mm)	Svars (g)	Iepakojums (m)
MMD7520C29	2000	600	40
MMD7510C29	1000	300	20

TS 35 x 15 gluda



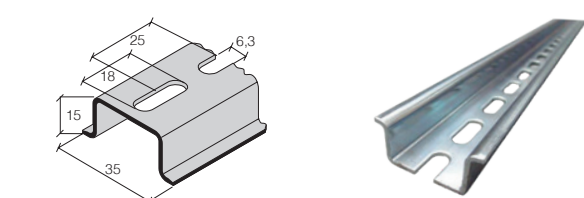
Pasūtīšanas kods	Garums (mm)	Svars (g)	Iepakojums (m)
MMD1520A29	2000	1320	20
MMD1510A29	1000	660	10

TS 35 x 15 perforēta (5,2 x 25 mm)



Pasūtīšanas kods	Garums (mm)	Svars (g)	Iepakojums (m)
MMD1520B29	2000	1200	20
MMD1510B29	1000	600	10

TS 35 x 15 perforēta (6,3 x 18 mm)



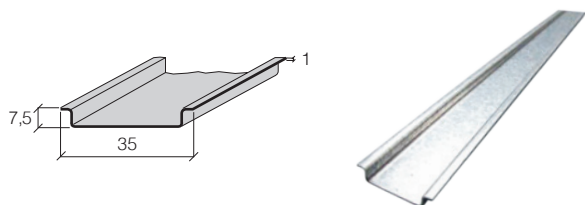
Pasūtīšanas kods	Garums (mm)	Svars (g)	Iepakojums (m)
MMD1520C29	2000	1200	20
MMD1510C29	1000	600	10

DIN sliedes ir standartizētas un sertificētas saskaņā ar EN 60715. Tās var izmantot, lai uzstādītu komponentes un ierīces (spaiļu blokus, automātslēdzus, kontaktorus utt.) un tās ir pieejamas dažādās versijās: 7,5 mm vai 15 mm dziļas, gludas vai perforētas ar dažādu diametru un garumu atverēm. Standartizētais piegādes garums ir 2000 mm. Unificēti īsāki garumi ir pieejami pēc pieprasījuma. Papildus šiem garumiem ir iespējams pasūtīt

sliedes jebkurā garumā līdz 2 000 mm ar minimālo daudzumu 100 gab. Turklāt standarta profiliem papildus iespējams piegādāt specifiskus profilus. DIN sliedes ir izgatavotas no 11. klases tērauda ar pasivēta cinka pārklājumu.

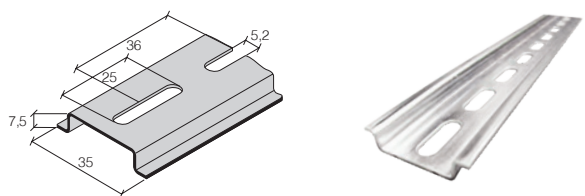
Mēs varam piegādāt arī sliedes no vara, alumīnija un nerūsējoša tērauda.

TS 35 x 7,5 Galvanisks Zn gludas



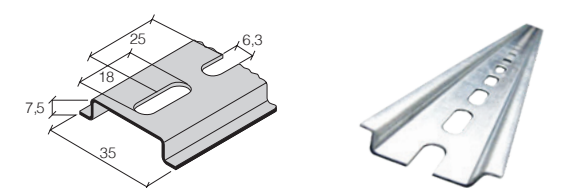
Pasūtīšanas kods	Garums (mm)	Svars (g)	Iepakojums (m)
MMD7520Z00	2000	680	40
MMD7510Z00	1000	340	20

TS 35 x 7,5 Galvanisks Zn perforētas (5,2 x 25 mm)



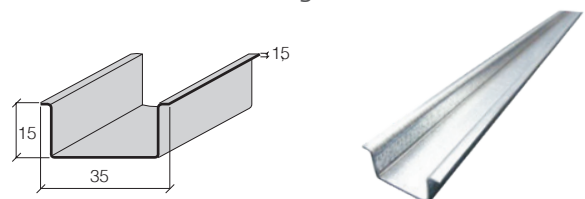
Pasūtīšanas kods	Garums (mm)	Svars (g)	Iepakojums (m)
MMD7520Z52	2000	600	40
MMD7510Z52	1000	300	20

TS 35 x 7,5 Galvanisks Zn gludas



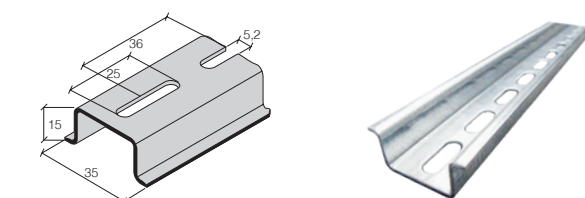
Pasūtīšanas kods	Garums (mm)	Svars (g)	Iepakojums (m)
MMD7520Z63	2000	600	40
MMD7510Z63	1000	300	20

TS 35 x 15 Galvanisks Zn gludas



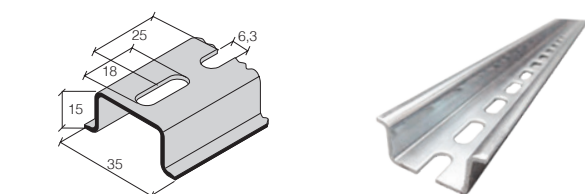
Pasūtīšanas kods	Garums (mm)	Svars (g)	Iepakojums (m)
MMD1520Z00	2000	1320	20
MMD1510Z00	1000	660	10

TS 35 x 15 Galvanisks Zn perforētas (5,2 x 25 mm)



Pasūtīšanas kods	Garums (mm)	Svars (g)	Iepakojums (m)
MMD1520Z52	2000	1200	20
MMD1510Z52	1000	600	10

TS 35 x 15 Galvanisks Zn perforētas (6,3 x 18 mm)



Pasūtīšanas kods	Garums (mm)	Svars (g)	Iepakojums (m)
MMD1520Z63	2000	1200	20
MMD1510Z63	1000	600	10

DIN sliedes kronšteini tiek pielietoti, lai varētu DIN sliedes montēt noteiktā attālumā no sadalnes aizmugurējās sienas. Slīpie DIN kronšteini tiek pielietoti, lai nostiprinātu montāžas sliedi 30° leņķī.

Ar taisnajiem kronšteinu iespējams DIN sliedes montēt horizontāli. Visiem kronšteinu ir M6 metriskā vītne vienkāršai un ērtai DIN sliedes pieskrūvēšanai. DIN sliedes kronšteini izgatavoti no cinkota tērauda.

DIN sliedes kronšteins - taisns



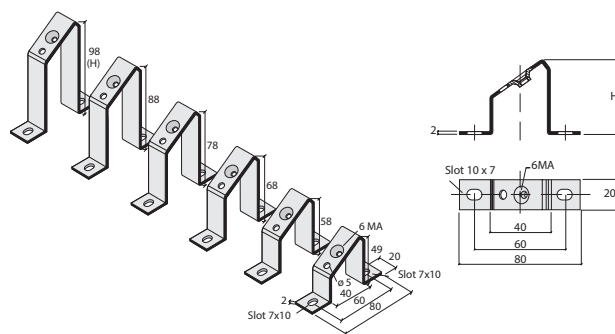
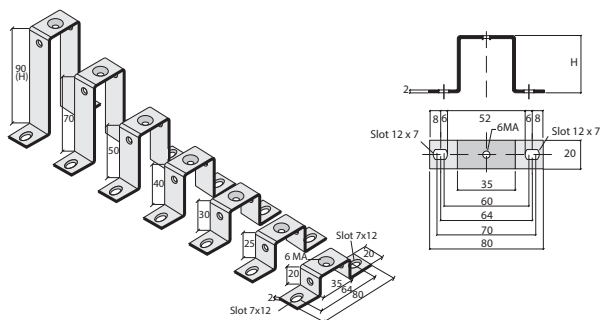
DIN sliedes kronšteins - slīps
montāžas atveru attālums 60 mm



Pasūtīšanas kods	Tips	Vītne	Iepakojums (gab)
MMD6420A23	DIN sliedes kronšteins taisns H20	M6	50
MMD6425A23	DIN sliedes kronšteins taisns H25	M6	50
MMD6430A23	DIN sliedes kronšteins taisns H30	M6	50
MMD6440A23	DIN sliedes kronšteins taisns H40	M6	50
MMD6450A23	DIN sliedes kronšteins taisns H50	M6	50
MMD6470A23	DIN sliedes kronšteins taisns H70	M6	50
MMD6490A23	DIN sliedes kronšteins taisns H90	M6	50

Pasūtīšanas kods	Tips	Vītne	Iepakojums (gab)
MMD6049B23	DIN sliedes kronšteins slīps H49	M6	50
MMD6058B23	DIN sliedes kronšteins slīps H58	M6	50
MMD6068B23	DIN sliedes kronšteins slīps H68	M6	50
MMD6078B23	DIN sliedes kronšteins slīps H78	M6	50
MMD6088B23	DIN sliedes kronšteins slīps H88	M6	50
MMD6098B23	DIN sliedes kronšteins slīps H98	M6	50

Izmēri

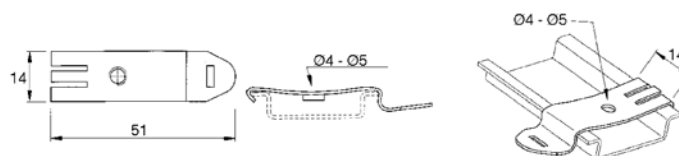


Montāžas skavas

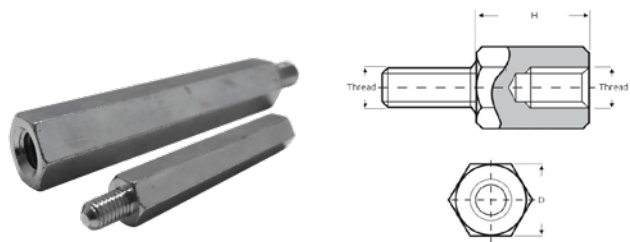


Montāžas skava DIN sliedei, atļauj instalēt komponentes, kas nav oriģināli paredzētas montāžai uz sliedes. Materiāls: niķelēts tērauds.

Pasūtīšanas kods	Tips	Svars (g)	Iepakojums (gab)
MMD5104A23	FIX-KLIPM4	4	100
MMD5105A23	FIX-KLIPM5	4	100



Sešstūra profila metāla starplikas ar iekšējo un ārējo vītņi ir piemērotas dažādiem pielietojumiem. Starplikas ir izturīgas pret augstām temperatūrām un ir pieejamas vītņiem M3, M4, M5, M6 un M8.



Izmēri (mm)

Mehāniskās īpašības

Pasūtīšanas kods	Izmēri (mm)			Mehāniskās īpašības			
	H	D	Vītne	T.S. (daN)	C.S. (daN)	B.S. (daN)	Griezes moments (Nm)
MMF0053D07	5	7	M3	100	150	15	1,12
MMF0083D07	8	7	M3	100	150	15	1,12
MMF0103D07	10	7	M3	100	150	15	1,12
MMF0123D07	12	7	M3	100	150	15	1,12
MMF0153D07	15	7	M3	100	150	15	1,12
MMF0203D07	20	7	M3	100	150	15	1,12
MMF0253D07	25	7	M3	100	150	15	1,12
MMF0303D07	30	7	M3	100	150	10	1,12
MMF1203D07	120	7	M3	100	220	18	2,55
MMF0104D07	10	7	M4	150	220	18	2,55
MMF0154D07	15	7	M4	150	220	18	2,55
MMF0204D07	20	7	M4	150	220	18	2,55
MMF0254D07	25	7	M4	150	220	18	2,55
MMF0304D07	30	7	M4	150	220	14	2,55
MMF0354D07	35	7	M4	150	220	14	2,55
MMF0404D07	40	7	M4	150	220	14	2,55
MMF0454D07	45	7	M4	150	220	14	2,55
MMF0504D07	50	7	M4	150	220	14	2,55
MMF0604D07	60	7	M4	150	220	14	2,55
MMF0704D07	70	7	M4	150	220	14	2,55
MMF0804D07	80	7	M4	150	220	14	2,55
MMF0904D07	90	7	M4	150	220	14	2,55
MMF1004D07	100	7	M4	150	220	14	2,55
MMF1104D07	110	7	M4	150	220	14	2,55
MMF1204D07	120	7	M4	150	300	50	5,05
MMF0105D08	10	8	M5	250	300	50	5,05
MMF0155D08	15	8	M5	250	300	50	5,05
MMF0205D08	20	8	M5	250	300	50	5,05
MMF0255D08	25	8	M5	250	300	50	5,05
MMF0305D08	30	8	M5	250	300	40	5,05
MMF0355D08	35	8	M5	250	300	40	5,05
MMF0405D08	40	8	M5	250	300	40	5,05
MMF0455D08	45	8	M5	250	300	40	5,05
MMF0505D08	50	8	M5	250	300	40	5,05
MMF0605D08	60	8	M5	250	300	40	5,05
MMF0705D08	70	8	M5	250	300	40	5,05
MMF0805D08	80	8	M5	250	300	40	5,05
MMF0905D08	90	8	M5	250	300	40	5,05
MMF1005D08	100	8	M5	250	300	40	5,05

Izmēri (mm)

Mehāniskās īpašības

Pasūtīšanas kods	Izmēri (mm)			Mehāniskās īpašības			
	H	D	Vītne	T.S. (daN)	C.S. (daN)	B.S. (daN)	Griezes moments (Nm)
MMF1105D08	110	8	M5	250	300	40	5,05
MMF1205D08	120	8	M5	250	300	40	5,05
MMF0106D10	10	10	M6	300	400	60	8,72
MMF0156D10	15	10	M6	300	400	60	8,72
MMF0206D10	20	10	M6	300	400	60	8,72
MMF0256D10	25	10	M6	300	400	60	8,72
MMF0306D10	30	10	M6	300	400	60	8,72
MMF0356D10	35	10	M6	300	400	50	8,72
MMF0406D10	40	10	M6	300	400	50	8,72
MMF0456D10	45	10	M6	300	400	50	8,72
MMF0506D10	50	10	M6	300	400	50	8,72
MMF0606D10	60	10	M6	300	400	50	8,72
MMF0706D10	70	10	M6	300	400	50	8,72
MMF0806D10	80	10	M6	300	400	50	8,72
MMF0906D10	90	10	M6	300	400	50	8,72
MMF1006D10	100	10	M6	300	400	50	8,72
MMF1106D10	110	10	M6	300	400	50	8,72
MMF1206D10	120	10	M6	300	400	50	8,72
MMF0108D12	10	12	M8	320	420	60	21,53
MMF0158D12	15	12	M8	320	420	60	21,53
MMF0208D12	20	12	M8	320	420	60	21,53
MMF0258D12	25	12	M8	320	420	60	21,53
MMF0308D12	30	12	M8	320	420	60	21,53
MMF0358D12	35	12	M8	320	420	60	21,53
MMF0408D12	40	12	M8	320	420	60	21,53
MMF0458D12	45	12	M8	320	420	60	21,53
MMF0508D12	50	12	M8	320	420	60	21,53
MMF0608D12	60	12	M8	320	420	60	21,53
MMF0708D12	70	12	M8	320	420	60	21,53
MMF0808D12	80	12	M8	320	420	60	21,53
MMF0908D12	90	12	M8	320	420	60	21,53
MMF1008D12	100	12	M8	320	420	60	21,53
MMF1108D12	110	12	M8	320	420	60	21,53
MMF1208D12	120	12	M8	320	420	60	21,53
MMF0108D13	10	13	M8	350	450	70	21,53
MMF0158D13	15	13	M8	350	450	70	21,53
MMF0208D13	20	13	M8	350	450	70	21,53
MMF0258D13	25	13	M8	350	450	70	21,53
MMF0308D13	30	13	M8	350	450	70	21,53
MMF0358D13	35	13	M8	350	450	70	21,53
MMF0408D13	40	13	M8	350	450	60	21,53
MMF0458D13	45	13	M8	350	450	60	21,53
MMF0508D13	50	13	M8	350	450	60	21,53
MMF0608D13	60	13	M8	350	450	60	21,53
MMF0708D13	70	13	M8	350	450	60	21,53
MMF0808D13	80	13	M8	350	450	60	21,53
MMF0908D13	90	13	M8	350	450	60	21,53
MMF1008D13	100	13	M8	350	450	60	21,53
MMF1108D13	110	13	M8	350	450	60	21,53
MMF1208D13	120	13	M8	350	450	60	21,53

T.S. - Stiepes izturība | C.S. - Saspiešanas stiprība | B.S. - Lieces spēks

T.S. - Stiepes izturība | C.S. - Saspiešanas stiprība | B.S. - Lieces spēks

Slēdzenes var izmantot, lai aizvērtu visu veidu lūkas, sadalnes skapjus, metāla skapīšus, mašīnu durvis utt. Tās ir viegli lietojamas un ļoti izturīgas, piemērotas pielietot sadalnes skapju ražošanai un mašīnbūvei. Mēs piedāvājam standarta

slēdzenes ar 10 mm trīsstūra ieliktni, kā arī piemērotas atslēgas, pagriežamus kloķus, putekļu pārvalkus un velkamu atvērēju slēdzeni. Slēdzenes ir komplektā ar pretuzgriežņiem; cita veida slēdzenes un piederumi ir pieejami pēc pieprasījuma.

Slēdzene

	NL02C104C1F1835
Tehniskie dati	
Serdenis	Trijstūra 10 / M5
Aizbīdnis (mm)	35
Dziļums (mm)	18
Diametrs (mm)	28
Iepakojums (gab)	250



Atslēga, pagriežams kloķis, putekļu aizsargs, velkams atvērējs



Atslēga

Pagriežams kloķis

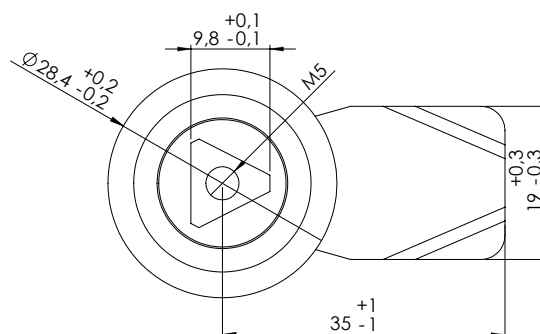
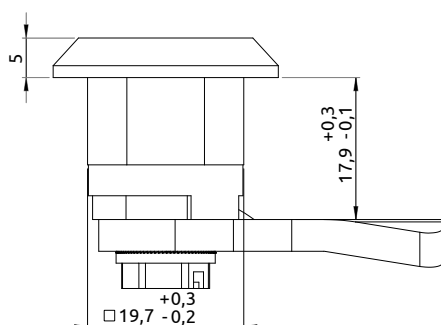
Putekļu aizsargs

Velkams atvērējs

	NCL101ZZ003	NCL114PP004	NCL134PP001	NCL124PP001
Tehniskie dati				
Slēdzenes serdenim	Trijstūra 10	Trijstūra 10	-	-
Iepakojums (gab)	50	500	200	250

Izmēri

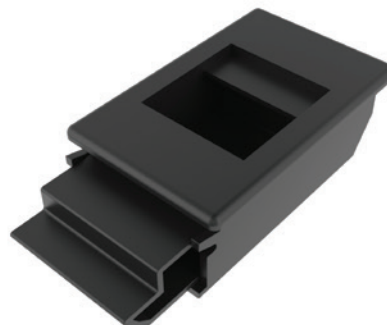
Slēdzene



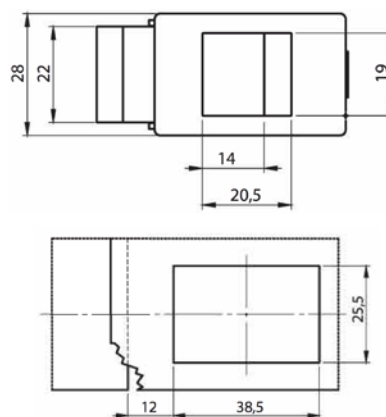
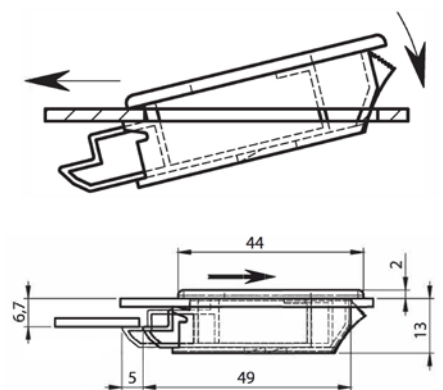
Aizbīdnis ir vienkāršs un efektīvs risinājums skapja durvju un vāku aizvēršanai gadījumā ja nav nepieciešams slēdzenes mehānisms. Bezinstrumentu spraužama uzstādīšana nodrošina ātru un vienkāršu montāžu.

Aizbīdnis

	NFN004PP001
Tehniskie dati	
Durvju biezums (mm)	0,8–2,0
Iepakojums (gab)	500



Izmēri



Iedziļināms rokturis

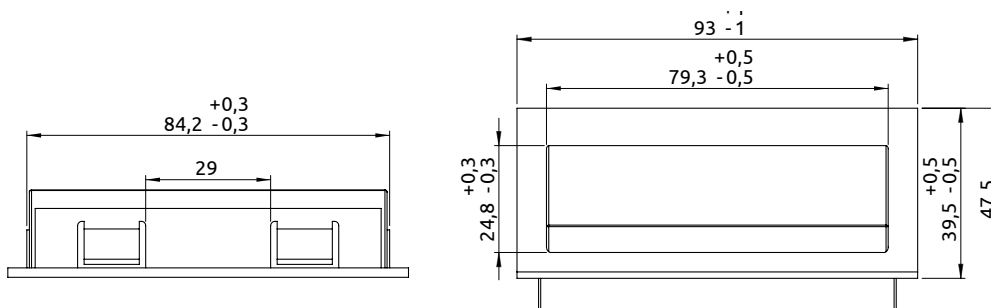
Iedziļināms rokturis skapju durvīm ir izgatavots no ar stiklšķiedru armēta poliamīda un ir ātri un ērti montējams. Bezinstrumentu spraužama uzstādīšana nodrošina ātru un vienkāršu montāžu. Citi izmēri ir pieejami pēc pieprasījuma.

Iedziļināms rokturis

	NHP0816B01
Tehniskie dati	
Durvju biezums (mm)	0,8–1,6
Iepakojums (gab)	350



Izmēri



Mēs piedāvājam izvēli ar durvju rokturiem, kas izgatavoti no tērauda caurules un ar stiklšķiedru armēta poliamīda turētājiem. Rokturi ir piemēroti elektrisko sadaļņu un dažādu iekārtu durvīm

un lūkām. Durvju rokturi sastāv no centra balsta roktura caurulei (1), dažāda garuma tērauda caurulēm (2) un roktura caurules uzgaļiem (3). Tērauda caurulei ar garumu 1000 mm un lielāku ir nepieciešams izmantot centra balstu.

	Durvju rokturis	Durvju rokturis
	NHP0122B01	NHP0150B01
Tehniskie dati		
Garums L/L1 (mm)	142/122	170/150
Izmēri H/T1/T2	45/7/12	54/9/14
Iepakojums (gab)	200	150



Cauruļveida durvju rokturis

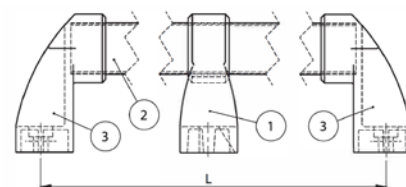
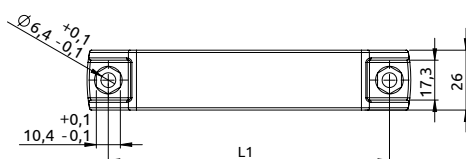
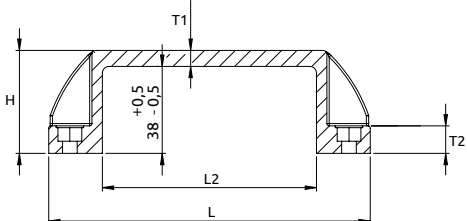
Pasūtīšanas kods	Tips	Iepakojums (gab)
NHP0021B01	Uzgalis roktura caurulei	250
NHP0022B01	Centra balsts roktura caurulei	250
NHP0200B01	Tērauda caurule 200 mm	70
NHP0300B01	Tērauda caurule 300 mm	45
NHP0500B01	Tērauda caurule 500 mm	25



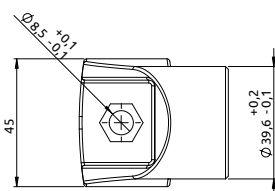
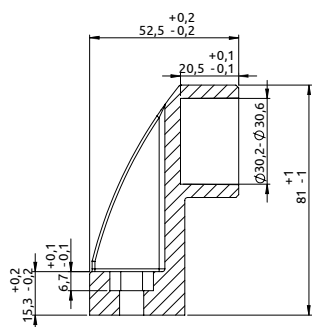
Citi garumi ir pieejami pēc pieprasījuma.

Izmēri

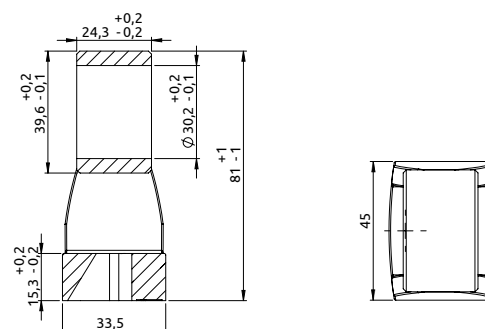
Durvju rokturi



Centra balsts roktura caurulei



Uzgalis roktura caurulei



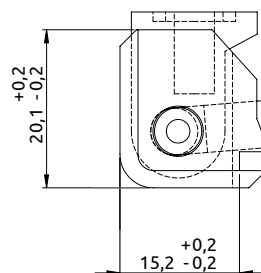
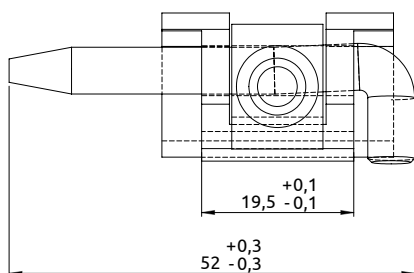
180° eņģes ir vienkāršs un efektīvs veids sadalnes durvju montāžai. Eņģes ir izgatavotas no presēta cinka un ir ar melnas krāsas pārklājumu, tapa ir izgatavota no cinkota tērauda. Citas krāsas ir pieejamas pēc pieprasījuma.

180° eņģe

	NE3418Z40001
Tehniskie dati	
Durvju biezums (mm)	1,5–2,0
Iepakojums (gab)	200



Izmēri



Pretaizvēršanās aizsargs durvīm

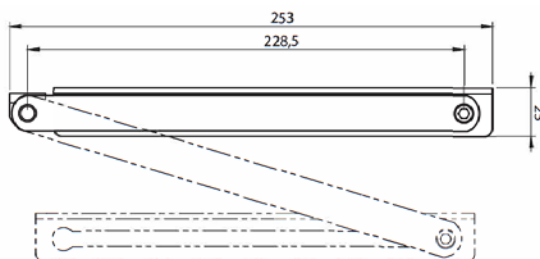
Durvju pretaizvēršanās aizsargs ir būtisks piederums skapjiem un sadalnēm, kas uzstādītas ārējos apstākļos, īpaši vējinātās vietās, novēršot iespējamus draudus, ko rada nejauša durvju aizvēršana. Pretaizvēršanās aizsargs durvīm ir izgatavots no cinkota tērauda, pēc pieprasījuma ir pieejama nerūsējošā tērauda versija.

Pretaizvēršanās aizsargs durvīm

	NCM141ZZ001
Tehniskie dati	
Iepakojums (gab)	50



Izmēri

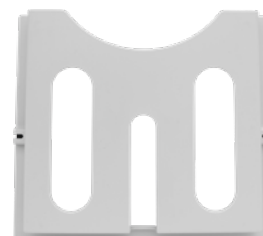


Dokumentu kabatas tiek izmantotas, lai uzglabātu A4 vai A6 dokumentus (tehnisko dokumentāciju, shēmas utt.) metāla vai plastmasas sadalnēs. Turētāju var piestiprināt ar abpusējo līmlenti pie sadalnes durvīm. Abpusējā līmlente ir jau uzlikta uz

turētāja, dokumentu kabatu ir iespējams piestiprināt izmantojot arī pašvītņojošās skrūves (nav komplektā), kas ir jāieskrūvē divās 4,2 mm lielās ovālās atverēs. Turētājs ir izgatavots no triecienizturīgas plastmasas (PS) un tiek piedāvāts pelēkā krāsā (RAL 7035).



Turētājs A6



Turētājs A4

Pelēks (RAL 7035) *	●	MLE0006A26	MLE0004A26
---------------------	---	------------	------------

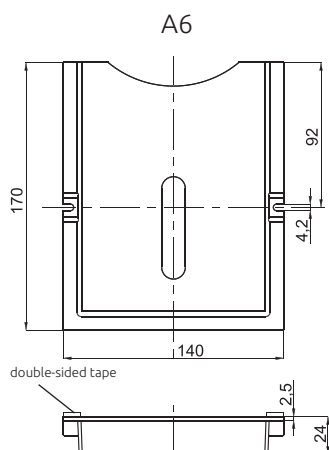
Tehniskie dati

Platums / Augstums / Garums (mm)	140 / 170 / 24	264 / 236 / 33
Svars (g)	83	132
Iepakojums (gab)	240	50
Materiāls	PS	PS

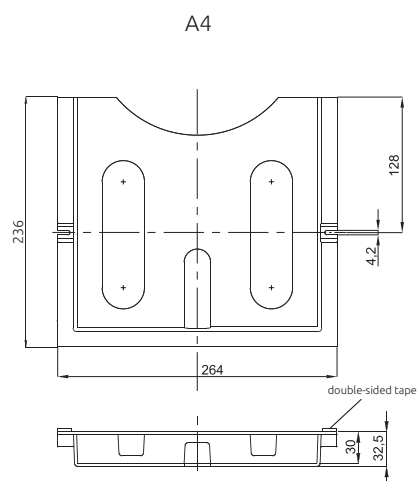
* Pēc pieprasījuma varam izgatavot citas RAL krāsas – minimālais pasūtāmais daudzums 300 gabali.

Izmēri

A6



A4



Izolētas elastīgas vara kopnes Moflex

Izolētas elastīgas vara kopnes Moflex tiek ražotas no ļoti elastīgas tīra vara loksnes vai arī ar alvas pārklājumu. Izolācija ir ar augstu mehānisko un elektrisko izturību un izgatavota no pašdzēses PVC.

Tehniskie dati

Elektrolītiskā vara loksnes Cu-ETP 99,90%
Pieejamas no tīra vara vai ar alvas pārklājumu

Izolācija

Pašdzēses PVC izolācija UL 94 V-0 melna
Izstiepšanās: > 200%
Stiepes izturība: > 15 N/mm²

Elektriskie parametri

Nominālais spriegums 1000 V AC – 1500 V DC
Izolācijas dielektriskā izturība: > 20 KV/mm
Darba temperatūra: -40 °C* līdz 105 °C*
** ne dinamiskā spiediena laikā*



5 gadu
garantija



Pateicoties virsmas
vadības efektam vidēji

45 %

mazāks šķērsgriezums
salīdzinot ar vara
kabeļiem

Vara kabelis
150 mm²

1 x Moflex
24 x 1 x 2
48 mm²



320 A
68 %
mazāks

Vara kabelis
2 x 150 mm²
300 mm²

1 x Moflex
32 x 1 x 5
160 mm²



630 A
47 %
mazāks

Vara kabelis
3 x 240 mm²
720 mm²

1 x Moflex
80 x 1 x 6
480 mm²



1250 A
33 %
mazāks

Visos iepriekšējos piemēros Moflex un kabeļu intensitāte tiek aprēķināta
izmantojot temperatūras pieauguma vērtību 50° C.

Piezīmes par tabulām

Produkta koda apraksts

Piem., MMC0801001

MM – Moflex

C – varš

(T - alvots varš)

080 – platums

10 – lokšņu skaits

* Var pasūtīt arī 3 metrus garas kopnes

** Samazinājuma koeficients izmantojot kopnes paralēli (skatīt tabulu 65. lpp.)

Izmantojot Moflex elastīgās kopnes paralēli tai pašai fāzei, jums ir nepieciešams pielietot samazinājuma koeficientu kā parādīts šajā piemērā.

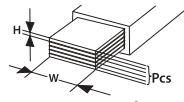
MMC0500401 Moflex 50x1x4, 200 mm², 732A pie ΔT=50

2 elastīgās kopnes paralēli: 732 x1,72 = 1259A

3 elastīgās kopnes paralēli: 732 x2,25 = 1647A

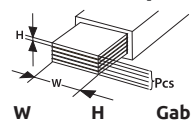
Tabulā 65. lpp. norādīta nominālā strāva dotajā šķērsgriezumā paaugstinoties temperatūrai. Šajā aprēķinā neņem vērā siltuma izkliedi sadalnē.



Tehniskā specifikācija (balstīta uz platumu)



W (mm)	Varš Pasūtīšanas kods	Alvots varš Pasūtīšanas kods	W x H x gab	Garums*	Iepakojums (gab)	Vara svars metrā (kg)
9	MMC0090201	MMT0090201	9 x 0,8 x 2	2 m	10	0,128
	MMC0090301	MMT0090301	9 x 0,8 x 3	2 m	10	0,193
	MMC0090401	MMT0090401	9 x 0,8 x 4	2 m	10	0,256
	MMC0090501	MMT0090501	9 x 0,8 x 5	2 m	10	0,321
	MMC0090601	MMT0090601	9 x 0,8 x 6	2 m	10	0,385
15,5	MMC0160201	MMT0160201	15,5 x 0,8 x 2	2 m	10	0,214
	MMC0160401	MMT0160401	15,5 x 0,8 x 4	2 m	10	0,428
	MMC0160601	MMT0160601	15,5 x 0,8 x 6	2 m	10	0,642
	MMC0161001	MMT0161001	15,5 x 0,8 x 10	2 m	10	1,071
20	MMC0200201	MMT0200201	20 x 1 x 2	2 m	5	0,357
	MMC0200301	MMT0200301	20 x 1 x 3	2 m	5	0,535
	MMC0200401	MMT0200401	20 x 1 x 4	2 m	5	0,714
	MMC0200501	MMT0200501	20 x 1 x 5	2 m	5	0,892
	MMC0200601	MMT0200601	20 x 1 x 6	2 m	5	1,071
	MMC0201001	MMT0201001	20 x 1 x 10	2 m	5	1,784
24	MMC0240201	MMT0240201	24 x 1 x 2	2 m	5	0,428
	MMC0240301	MMT0240301	24 x 1 x 3	2 m	5	0,642
	MMC0240401	MMT0240401	24 x 1 x 4	2 m	5	0,857
	MMC0240501	MMT0240501	24 x 1 x 5	2 m	5	1,071
	MMC0240601	MMT0240601	24 x 1 x 6	2 m	5	1,285
	MMC0240801	MMT0240801	24 x 1 x 8	2 m	5	1,713
	MMC0241001	MMT0241001	24 x 1 x 10	2 m	5	2,142
32	MMC0320201	MMT0320201	32 x 1 x 2	2 m	5	0,571
	MMC0320301	MMT0320301	32 x 1 x 3	2 m	5	0,857
	MMC0320401	MMT0320401	32 x 1 x 4	2 m	5	1,142
	MMC0320501	MMT0320501	32 x 1 x 5	2 m	5	1,428
	MMC0320601	MMT0320601	32 x 1 x 6	2 m	5	1,713
	MMC0320801	MMT0320801	32 x 1 x 8	2 m	5	2,284
	MMC0321001	MMT0321001	32 x 1 x 10	2 m	5	2,851
40	MMC0400201	MMT0400201	40 x 1 x 2	2 m	5	0,714
	MMC0400301	MMT0400301	40 x 1 x 3	2 m	5	1,071
	MMC0400401	MMT0400401	40 x 1 x 4	2 m	5	1,428
	MMC0400501	MMT0400501	40 x 1 x 5	2 m	5	1,784
	MMC0400601	MMT0400601	40 x 1 x 6	2 m	5	2,141
	MMC0400801	MMT0400801	40 x 1 x 8	2 m	5	2,855
	MMC0401001	MMT0401001	40 x 1 x 10	2 m	5	3,569
50	MMC0500301	MMT0500301	50 x 1 x 3	2 m	2	1,338
	MMC0500401	MMT0500401	50 x 1 x 4	2 m	2	1,784
	MMC0500501	MMT0500501	50 x 1 x 5	2 m	2	2,231
	MMC0500601	MMT0500601	50 x 1 x 6	2 m	2	2,677
	MMC0500801	MMT0500801	50 x 1 x 8	2 m	2	3,569
	MMC0501001	MMT0501001	50 x 1 x 10	2 m	2	4,461
63	MMC0630301	MMT0630301	63 x 1 x 3	2 m	2	1,686
	MMC0630401	MMT0630401	63 x 1 x 4	2 m	2	2,248
	MMC0630501	MMT0630501	63 x 1 x 5	2 m	2	2,811
	MMC0630601	MMT0630601	63 x 1 x 6	2 m	2	3,373
	MMC0630801	MMT0630801	63 x 1 x 8	2 m	2	4,497
	MMC0631001	MMT0631001	63 x 1 x 10	2 m	2	5,621
80	MMC0800301	MMT0800301	80 x 1 x 3	2 m	2	2,141
	MMC0800401	MMT0800401	80 x 1 x 4	2 m	2	2,851
	MMC0800501	MMT0800501	80 x 1 x 5	2 m	2	3,569
	MMC0800601	MMT0800601	80 x 1 x 6	2 m	2	4,283
	MMC0800801	MMT0800801	80 x 1 x 8	2 m	2	5,710
	MMC0801001	MMT0801001	80 x 1 x 10	2 m	2	7,138
100	MMC1000401	MMT1000401	100 x 1 x 4	2 m	2	3,569
	MMC1000501	MMT1000501	100 x 1 x 5	2 m	2	4,461
	MMC1000601	MMT1000601	100 x 1 x 6	2 m	2	5,353
	MMC1000801	MMT1000801	100 x 1 x 8	2 m	2	7,138
	MMC1001001	MMT1001001	100 x 1 x 10	2 m	2	8,922

Tehniskā specifikācija (balstīta uz amperāžu)



Nominālā strāva (A)	Varš Pasūtīšanas kods	Alvots varš Pasūtīšanas kods	W	H	Gab	Vara svars metrā (kg)	Cu šķērs-griezums (mm ²)	Amperāža ja temperatūra paaugstinās no 35 °C līdz:					Samazinājuma koeficients**			
								105 °C	95 °C	85 °C	75 °C	65 °C				
								ΔT=70	ΔT=60	ΔT=50	ΔT=40	ΔT=30				
> 80	MMC0090201	MMT0090201	9	x	0,8	x	2	0,128	14	113	105	96	86	74	1,72	2,25
> 125	MMC0090301	MMT0090301	9	x	0,8	x	3	0,193	21,6	160	149	136	121	104	1,72	2,25
> 160	MMC0090401	MMT0090401	9	x	0,8	x	4	0,256	29	204	189	173	155	133	1,72	2,25
	MMC0090501	MMT0090501	9	x	0,8	x	5	0,321	36	272	253	231	206	177	1,72	2,25
> 250	MMC0160201	MMT0160201	15,5	x	0,8	x	2	0,214	24,8	197	183	167	149	128	1,72	2,25
	MMC0090601	MMT0090601	9	x	0,8	x	6	0,385	43,2	340	316	289	258	221	1,72	2,25
> 320	MMC0200201	MMT0200201	20	x	1	x	2	0,357	40	329	306	280	250	215	1,72	2,25
> 320	MMC0160401	MMT0160401	15,5	x	0,8	x	4	0,428	49,6	379	353	322	288	247	1,72	2,25
	MMC0200301	MMT0200301	20	x	1	x	3	0,535	60	427	397	363	324	278	1,72	2,25
	MMC0240201	MMT0240201	24	x	1	x	2	0,428	48	451	419	384	342	294	1,72	2,25
> 400	MMC0160601	MMT0160601	15,5	x	0,8	x	6	0,642	74,4	489	455	416	371	319	1,72	2,25
	MMC0161001	MMT0161001	15,5	x	0,8	x	10	1,071	124	539	501	458	409	351	1,72	2,25
	MMC0200401	MMT0200401	20	x	1	x	4	0,714	80	478	444	406	363	311	1,72	2,25
	MMC0200501	MMT0200501	20	x	1	x	5	0,892	100	497	463	423	378	324	1,72	2,25
	MMC0200601	MMT0200601	20	x	1	x	6	1,071	120	547	509	465	415	356	1,72	2,25
	MMC0240301	MMT0240301	24	x	1	x	3	0,642	72	491	457	418	373	320	1,72	2,25
	MMC0240401	MMT0240401	24	x	1	x	4	0,857	96	553	514	470	420	360	1,72	2,25
	MMC0320201	MMT0320201	32	x	1	x	2	0,571	64	483	450	411	367	315	1,72	2,25
	MMC0320301	MMT0320301	32	x	1	x	3	0,857	96	569	529	484	432	371	1,72	2,25
	MMC0400201	MMT0400201	40	x	1	x	2	0,714	80	535	498	455	406	349	1,72	2,25
> 500	MMC0240501	MMT0240501	24	x	1	x	5	1,071	120	610	568	519	463	398	1,72	2,25
	MMC0240601	MMT0240601	24	x	1	x	6	1,285	144	674	626	573	511	439	1,72	2,25
	MMC0320401	MMT0320401	32	x	1	x	4	1,142	128	652	606	554	495	425	1,72	2,25
	MMC0400301	MMT0400301	40	x	1	x	3	1,071	120	618	575	525	469	403	1,72	2,25
	MMC0400401	MMT0400401	40	x	1	x	4	1,428	160	727	676	618	552	474	1,72	2,25
MMC0500301	MMT0500301	50	x	1	x	3	1,338	150	701	652	597	532	457	1,72	2,25	
> 630	MMC0201001	MMT0201001	20	x	1	x	10	1,784	200	763	709	649	579	497	1,72	2,25
	MMC0240801	MMT0240801	24	x	1	x	8	1,713	192	800	744	681	607	522	1,72	2,25
	MMC0241001	MMT0241001	24	x	1	x	10	2,142	240	875	814	744	664	570	1,72	2,25
	MMC0320501	MMT0320501	32	x	1	x	5	1,428	160	762	708	648	578	496	1,72	2,25
	MMC0320601	MMT0320601	32	x	1	x	6	1,713	192	850	790	723	645	554	1,72	2,25
	MMC0400501	MMT0400501	40	x	1	x	5	1,784	200	903	840	768	686	589	1,72	2,25
	MMC0500401	MMT0500401	50	x	1	x	4	1,784	200	861	801	732	654	561	1,72	2,25
	MMC0630301	MMT0630301	63	x	1	x	3	1,686	189	802	746	683	609	523	1,65	2,12
> 800	MMC0320801	MMT0320801	32	x	1	x	8	2,284	256	1023	951	870	777	667	1,72	2,25
	MMC0400601	MMT0400601	40	x	1	x	6	2,141	240	1018	947	866	773	663	1,72	2,25
	MMC0500501	MMT0500501	50	x	1	x	5	2,231	250	1098	1021	934	834	716	1,72	2,25
	MMC0630401	MMT0630401	63	x	1	x	4	2,248	252	1013	942	861	769	660	1,65	2,12
	MMC0800301	MMT0800301	80	x	1	x	3	2,141	240	977	909	831	742	637	1,65	2,12
> 1000	MMC0321001	MMT0321001	32	x	1	x	10	2,851	320	1233	1147	1049	936	804	1,72	2,25
	MMC0400801	MMT0400801	40	x	1	x	8	2,855	320	1233	1146	1048	936	803	1,72	2,25
	MMC0401001	MMT0401001	40	x	1	x	10	3,569	400	1397	1300	1189	1061	911	1,65	2,12
	MMC0500601	MMT0500601	50	x	1	x	6	2,677	300	1226	1140	1043	931	799	1,65	2,12
	MMC0500801	MMT0500801	50	x	1	x	8	3,569	400	1392	1295	1184	1057	907	1,65	2,12
	MMC0630501	MMT0630501	63	x	1	x	5	2,811	315	1223	1137	1040	928	797	1,65	2,12
	MMC0630601	MMT0630601	63	x	1	x	6	3,373	378	1442	1341	1226	1095	940	1,65	2,12
	MMC0800401	MMT0800401	80	x	1	x	4	2,851	320	1202	1118	1022	912	783	1,65	2,12
	MMC0800501	MMT0800501	80	x	1	x	5	3,569	400	1395	1298	1187	1059	909	1,65	2,12
	MMC1000401	MMT1000401	100	x	1	x	4	3,569	400	1449	1348	1233	1100	945	1,6	2,02
> 1250	MMC0501001	MMT0501001	50	x	1	x	10	4,461	500	1651	1535	1404	1253	1076	1,65	2,12
	MMC0630801	MMT0630801	63	x	1	x	8	4,497	504	1656	1540	1409	1257	1079	1,65	2,12
	MMC0800601	MMT0800601	80	x	1	x	6	4,283	480	1630	1516	1387	1238	1063	1,65	2,12
	MMC1000501	MMT1000501	100	x	1	x	5	4,461	500	1638	1523	1393	1243	1067	1,6	2,02
	MMC1000601	MMT1000601	100	x	1	x	6	5,353	600	1845	1715	1569	1400	1202	1,6	2,02
> 1600	MMC0631001	MMT0631001	63	x	1	x	10	5,621	630	1901	1768	1617	1443	1239	1,65	2,12
	MMC0800801	MMT0800801	80	x	1	x	8	5,71	640	1902	1769	1618	1444	1240	1,65	2,12
	MMC0801001	MMT0801001	80	x	1	x	10	7,138	800	2106	1958	1791	1599	1372	1,65	2,12
	MMC1000801	MMT1000801	100	x	1	x	8	7,138	800	2152	2001	1830	1634	1402	1,6	2,02
> 2000	MMC1001001	MMT1001001	100	x	1	x	10	8,922	1000	2353	2188	2001	1786	1533	1,6	2,02

Moflex izvēle

ΔT = temperatūra paaugstināšanās Moflex kopnei (°C)

T1 = sadalnes iekšējā temperatūra (°C)

T2 = temperatūra Moflex kopnei (°C)

Piemēram In= 1000 A pieslēgums

1. solis: T1 = 35 °C un T2 = 85 °C

$\Delta T = T2 - T1$

$\Delta T = 85 \text{ °C} - 35 \text{ °C}$

$\Delta T = 50 \text{ °C}$

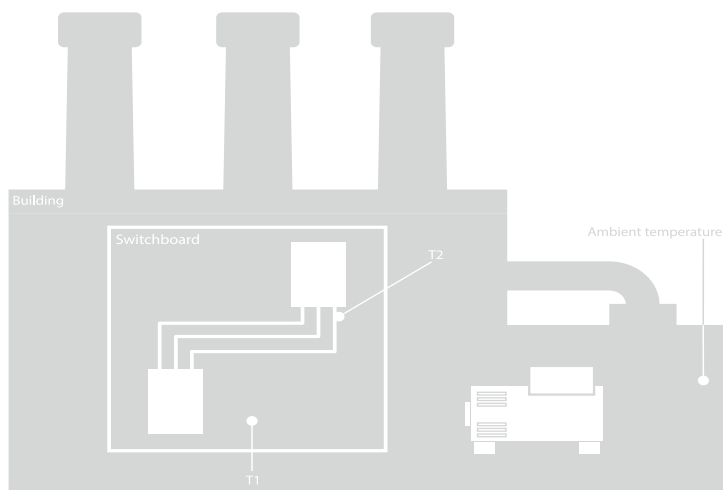
2. solis: Atrodiet 65. lpp. tabulā

ailē $\Delta T = 50$ tuvāko vērtību 1000A.

MMC0321001 Moflex 32x1x10, 320 mm², 1049A vai

MMC0630501 Moflex 63x1x5, 315 mm², 1040A.

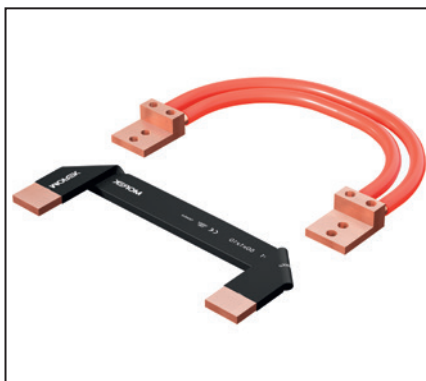
3. solis: Izvēlieties Moflex elastīgo kopni atbilstoši iekārtas termināla platumam.



Ar Moflex ietaupat laiku un naudu



Nav vajadzīgas papildus pieslēguma daļas un tiek ietaupīts uzstādīšanai nepieciešamais laiks

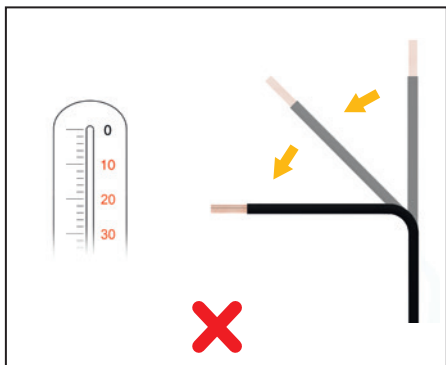


Tiešs savienojums bez papildus savienotājiem, kas ļauj ietaupīt vietu sadalnē



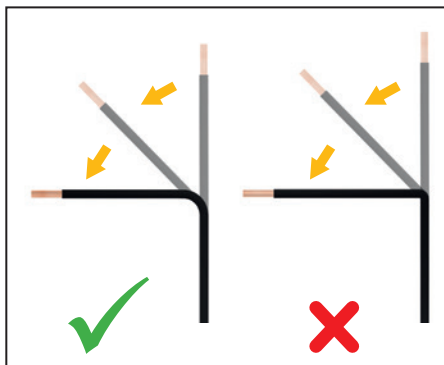
Dod papildus iespējas salīdzinot ar cietajām kopnēm un ir viegli pielāgoties negaidītām projekta izmaiņām

Montāžas norādījumi



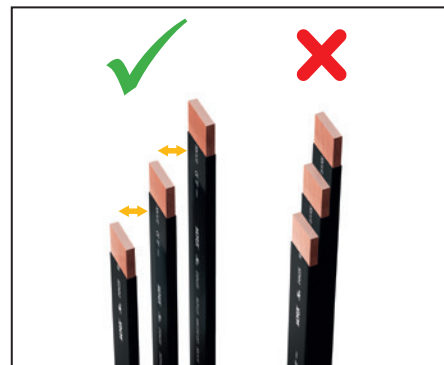
Nelocīt pie zemām temperatūrām (< 0°C vai < 30F)

Pie zemām temperatūrām samazinās izolācijas lokanība. Ieteicams liekt istabas temperatūrā.



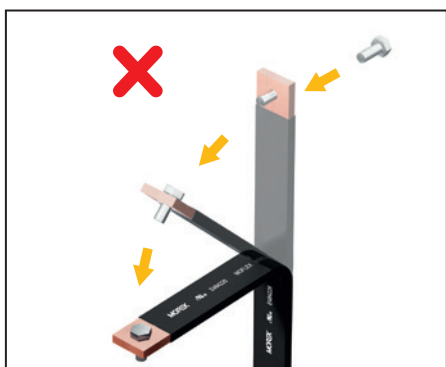
Neliekt asos leņķos

Ieteicamais iekšējais rādiuss liekšanai: kopņu biezums 1-5 mm: rādiuss 5 mm
kopņu biezums 6-10 mm: rādiuss = biezums



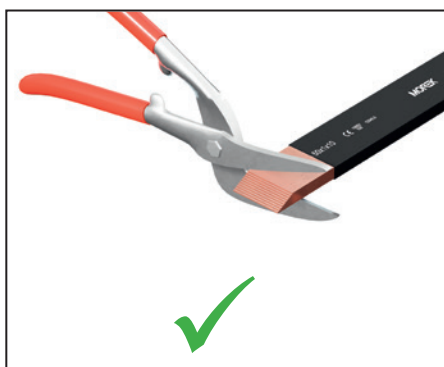
Montējot paralēli rodas siltuma izstarojuma ietekme

Ieteicamais attālums starp kopnēm = min. 1 x kopnes platums. Pievērsiet uzmanību korekcijas koeficientam paralēlai montāžai!

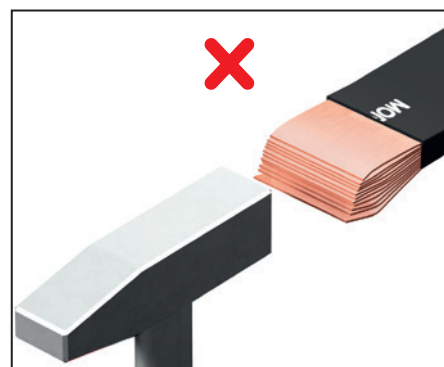


Liecot vara kopnes mainās lokšņu garums

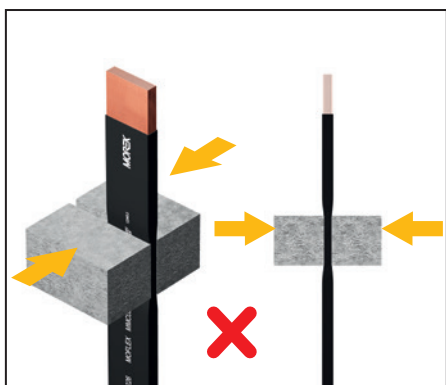
Nēfiksēt pirms locīšanas! Tas kavē lokšņu kustību un var izraisīt PVC izolācijas plīšanu.



Kopnes jāgriež jo starp loksniem var parādīties nobīde pēc liekšanas

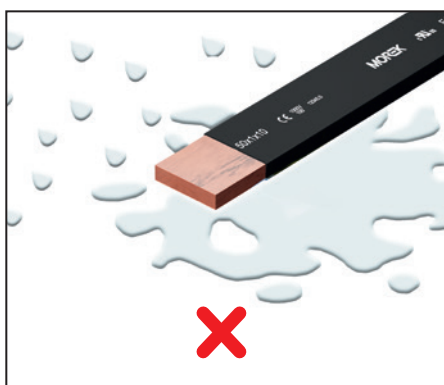


Spēcīga sišana atpakaļ var izraisīt vara lokšņu deformāciju kā rezultātā tiks bojāta PVC izolācija



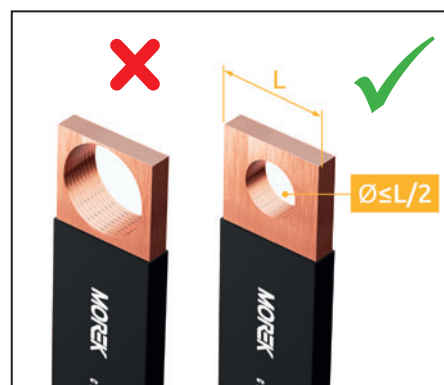
Izvairieties no PVC izolācijas pārlietas saspiešanas

Bojāts apvalks vai pārlietu saspiesta izolācija apdraud izolējošas funkcijas.



Nepakļaujiet tiešai netīrumu, ūdens un mitruma ietekmei

Mitrums var iekļūt pa atvērtajiem galiem kopnē. Tas izraisa vara oksidāciju un apdraud ekspluatācijas drošību.

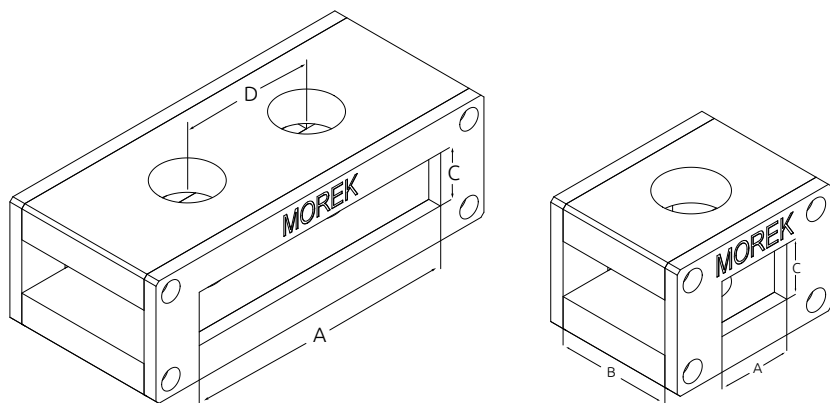


Neurbt caurumus, kuru diametrs ir lielāks par pusi no elastīgās kopnes platuma

Urbšanas piederumi Moflex kopnēm ir paredzēti, lai izurbtu korektu atveri caur elastīgās kopnes vairākām sloksnēm. Kombinējot piemērota platuma urbšanas instrumentu ar attiecīga diametra atveres vadotni iespējams izurbt atveres ar dažādiem diametriem.

Pasūtīšanas kods	Nosaukums	Elastīgās kopnes maksimālais platums (mm)	Izmēri (mm)			
			A	B	C	D
MMA0024E30	MD16/24	16/24	17	25	15,5	-
MMA0032E30	MD20/32	20/32	21	33	15,5	-
MMA0050E30	MD40/50	40/50	51	41	15,5	-
MMA0063E30	MD40/63	40/63	64	41	15,5	-
MMA0080E30	MD80	80	81	-	15,5	40
MMA0100E30	MD100	100	101	-	15,5	50
MMA0120E30	MD120	120	121	-	15,5	60

Izmēri



Vadotne urbšanas instrumentam

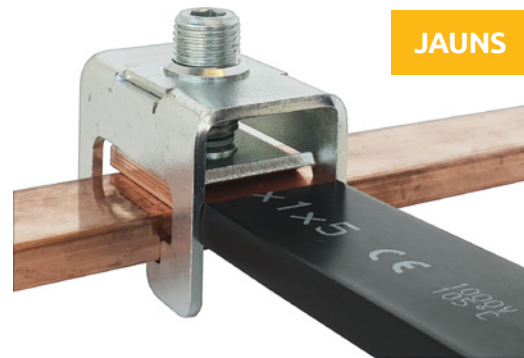
Pasūtīšanas kods	Nosaukums	Urbšanas atvere
MMA0011E30	DG7	6
MMA0012E30	DG9	8
MMA0013E30	DG11	10
MMA0014E30	DG13	12



Moflex spaile-skava ir paredzēta, lai savienotu Moflex elastīgās kopnes ar cietu vara kopni. Ar skavu var piestiprināt Moflex elastīgo kopni ar izmēriem līdz 50 x 10 mm pie 50 x 10 mm cietas vara kopnes.

Priekšrocības

- Ātra un vienkārša uzstādīšana
- Ideāls risinājums pielietošanai uz vietas
- Rada lielisku elektrisko kontaktu
- Uz skavas ir redzama norāde uz pievilkšanas griezes momentu



MFC30-32



MFC40-32



MFC40-50



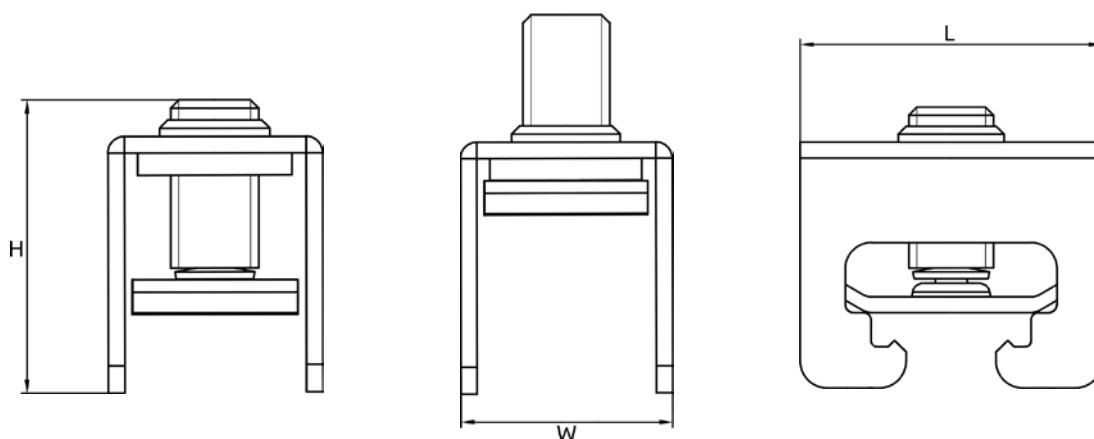
MFC50-50

	MFC3010E32	MFC4010E32	MFC4010E50	MFC5010E50
Paredzēts cietai Cu kopnei (mm)	30x5-10	40x5-10	40x5-10	50x5-10
Paredzēts Moflex kopnei ar platumu (mm)	9-32	9-32	9-50	9-50
Moflex maks. slokšņu skaits	10	10	10	10

Tehniskie dati

Nominālais spriegums AC / DC (V)	1000	1000	1000	1000
Platums / Augstums / Garums (mm)	40 / 49 / 57	40 / 49 / 67	58 / 49 / 67	58 / 49 / 77
Skrūve, sešstūra atslēga (AV)	No. 8	No. 8	No. 8	No. 8
Pievilkšanas moments (Nm)	30	30	35	35
Svars (g)	200	225	275	310
Iepakojums (gab)	3	3	3	3

Izmēri



Blīvēšanas un malu aizsardzības profili

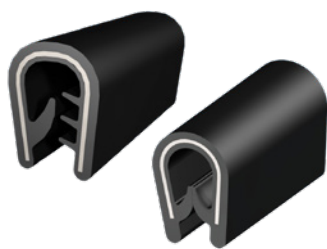
Plaša izvēle ar blīvēšanas un malu aizsardzības profiliem

Pielāgoti profili, kas paredzēti īpašiem pielietojumiem:

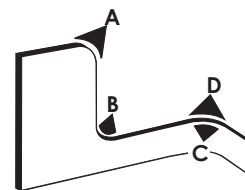
- Zemas berzes pārklājumi
- Ugunsdrošie profili
- Higiēnas profili

Profili izvēlētajā garumā





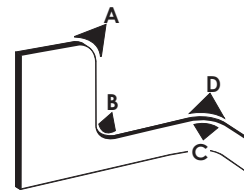
Malu aizsargprofili ir paredzēti, lai aizsargātu asās malas (kabeļu teknes vai sadaļņu korpusa malas utt.). Aizsardzības profils ir izgatavots no PVC un tiek piegādāts divās krāsās - pelēkā (RAL 7035) vai melnā. Stiprinājums ir izgatavots no metāla profila, kas ļauj viegli instalēt to bez papildu instrumentiem. Malu aizsargprofils tiek piedāvāts divās standarta versijās ar iespēju izmantot metāla loksnēm ar biezumu 1-2 mm vai 1-4 mm. Darba temperatūra ir no -25 °C līdz +65 °C.



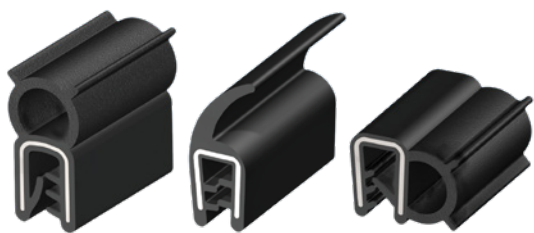
Pasūtīšanas kods	Krāsa	Iespējamais diapazons (mm)	Minimālais izliekuma rādiuss	Svars (kg)	Iepakojums (m)
MCA003AG12	Pelēks	1 - 2	A = 15, B = 15, C = 10, D = 10	7	100
MCA003BG12				0,7	10
MCA002AB12	Melns	1 - 2	A = 15, B = 15, C = 10, D = 10	7	100
MCA002BB12				0,7	10
MCA015AG12	Pelēks	1 - 4	A = 30, B = 20, C = 20, D = 20	16	100
MCA015BG12				1,6	10
MCA001AB12	Melns	1 - 4	A = 30, B = 20, C = 20, D = 20	16	100
MCA001BB12				1,6	10



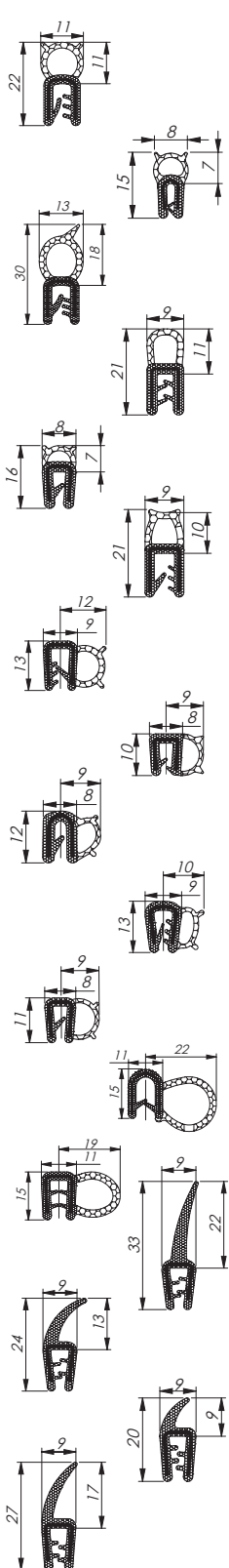
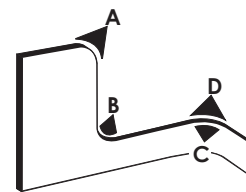
Pašatverošs blīvējuma profils, kas izgatavots no melna PVC nesēja ar blīvējuma lūpu vai EPDM blīvējuma cauruli. Integrēta tērauda sloksnes serde.
Citas krāsas pieejamas pēc pieprasījuma.



	Pasūtīšanas kods	Krāsa	Iespējamais diapazons (mm)	Minimālais izliekuma rādiuss	Svars (kg/m)	Iepakojums (m)
	MCC001AB12	Melns	1 - 2	A = 20, B = 40, C = 10, D = 10	0,08	100
	MCC002AB12	Melns	1 - 4	A = 60, B = 80, C = 20, D = 20	0,265	50
	MCC007AB12	Melns	1 - 4	A = 70, B = 80, C = 15, D = 15	0,17	50
	MCC011AB12	Melns	1 - 4	A = 50, B = 150, C = 50, D = 50	0,218	50
	MCC012AB12	Melns	1 - 4	A = 50, B = 150, C = 50, D = 50	0,085	50
	MCC013AB12	Melns	1,5 - 3,5	A = 80, B = 150, C = 30, D = 30	0,257	50
	MCB005AB12	Melns	1 - 2	A = 20, B = 15, C = 30, D = 30	0,085	100
	MCC008AB12		1 - 2,5		0,2306	
	MCC009AB12	Melns	2 - 4	A = 80, B = 100, C = 20, D = 20	0,24	50
	MCC010AB12		4 - 6		0,224	
	MCB004AB12	Melns	1 - 4	A = 50, B = 30, C = 100, D = 120	0,2	50
	MCB002AB12	Melns	1 - 4	A = 60, B = 50, C = 120, D = 120	0,265	50
	MCB011AB12		1 - 2,5		0,22	
	MCB012AB12	Melns	2,5 - 4	A = 80, B = 80, C = 140, D = 140	0,28	50
	MCB013AB12		4 - 6	A = 80, B = 80, C = 140, D = 140 Min. 1000 m / pasūtījums	0,31	
	MCB038AB12		1 - 2,5		0,412	
	MCC004AB12	Melns	2,5 - 4	A = 80, B = -, C = 120, D = 120	0,352	25
	MCC005AB12		4 - 6		0,352	



Pašatverošs blīvējuma profils ar melnas EPDM gumijas nesēju un blīvējošo lūpu vai blīvējuma cauruli no sūkļa gumijas. Integrēts tērauda sloksnes serdenis vai tērauda vada serdenis.



Pasūtīšanas kods	Krāsa	Iespēlēšanas diapazons (mm)	Minimālais izliekuma rādiuss	Svars (kg/m)	Iepakojums (m)
MCC014AB12	Melns	1 - 3	A = 50, B = 180, C = 30, D = 30	0,145	100
MCC017AB12	Melns	0,5 - 1,5	A = 50, B = 80, C = 25, D = 25	0,089	100
MCC019AB12	Melns	1 - 2,5	A = 100, B = 180, C = 25, D = 25	0,17	100
MCC020AB12		2,5 - 4		0,2	100
MCC021AB12	Melns	1 - 2,5	A = 60, B = 120, C = 25, D = 25	0,19	100
MCC023AB12	Melns	1 - 2	A = 50, B = 60, C = 20, D = 20	0,14	100
MCC024AB12	Melns	1 - 3	A = 50, B = 200, C = 25, D = 25	0,14	50
MCB019AB12	Melns	2	A = 50, B = 20, C = 120, D = 40	0,1293	100
MCB022AB12	Melns	1 - 2,5	A = 20, B = 50, C = 20, D = 60	0,1	100
MCB025AB12	Melns	0,8 - 2,5	A = 40, B = 40, C = 100, D = 60	0,13	100
MCB026AB12	Melns	2	A = 30, B = 40, C = 30, D = 60	0,13	100
MCB032AB12	Melns	1 - 2	A = 100, B = 200, C = 100, D = 60	0,113	100
MCB021AB12	Melns	1 - 3,5	A = 200, B = 80, C = 200, D = 200	0,265	50
MCB030AB12	Melns	1,5 - 3	A = 80, B = 60, C = 200, D = 80	0,182	4 x 25
MCC016AB12	Melns	1 - 2,5	A = 150, B = 250, C = 20, D = 20	0,176	50
MCC018AB12	Melns	1 - 2,5	A = 60, B = 250, C = 25, D = 70	0,18	3 x 50
MCC022AB12	Melns	1 - 2	A = 60, B = 200, C = 20, D = 20	0,184	100
MCC025AB12	Melns	1 - 3	A = 80, B = 250, C = 25, D = 60	0,184	100

Plastmasas kabeļu ievadi

| IP68

| Poliamīds

| Vibrācijas- un UV-noturīgi

| Halogēnbrīvi

| Viegli montējami



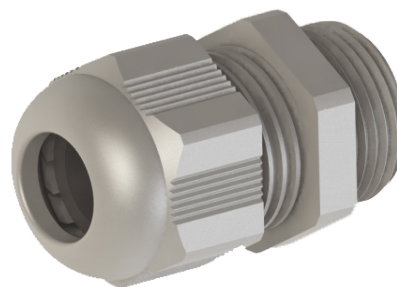
Tehniskā specifikācija

Materiāls

- Uzgrieznis un korpus: Poliamīds PA6 V2
- Blīvējuma gredzens: TPV

Īpašības

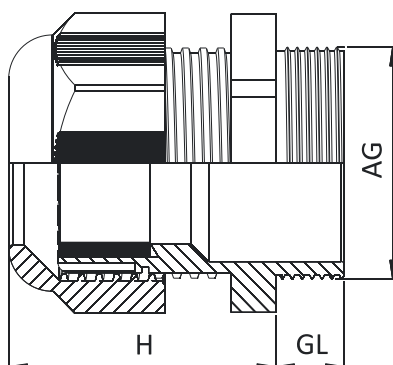
- Savienojošā vītne: M-vītne (EN 60423) / PG (DIN 40430)
- Aizsardzības klase: IP68 līdz 5 bāriem
- Temperatūras diapazons: -20 °C +100 °C; -30 °C +150 °C (īslaicīgs)
- Noturīgi pret vibrācijām
- UV izturīgi
- Viegli montējami
- Halogēnbrīvi



Pasūtīšanas kods	Vītne (AG)	Krāsa	Nokrāsa	Izmēri (mm)		Uzgriežņu atslēga (mm)	Kabeļa diametrs (mm)	Svars (g)	Iepakojums (gab)
				H	GL				
MBP2ST12L0	M 12 x 1,5	Pelēks ●	RAL 7035	24	8	15	3-6,5	3,5	100
MBP2ST12G0		Pelēks ●	RAL 7001						
MBP2ST12B0		Melns ●	RAL 9005						
MBP2ST16L0	M 16 x 1,5	Pelēks ●	RAL 7035	28	8	19	4-8	5,85	100
MBP2ST16G0		Pelēks ●	RAL 7001						
MBP2ST16B0		Melns ●	RAL 9005						
MBP2ST16L1	M 16 x 1,5	Pelēks ●	RAL 7035	29	10	22	5-10	8,15	100
MBP2ST16G1		Pelēks ●	RAL 7001						
MBP2ST16B1		Melns ●	RAL 9005						
MBP2ST20L0	M 20 x 1,5	Pelēks ●	RAL 7035	29	10	24	6-12	10,35	100
MBP2ST20G0		Pelēks ●	RAL 7001						
MBP2ST20B0		Melns ●	RAL 9005						
MBP2ST20L1	M 20 x 1,5	Pelēks ●	RAL 7035	29	10	24	4-10	10,55	100
MBP2ST20G1		Pelēks ●	RAL 7001						
MBP2ST20B1		Melns ●	RAL 9005						
MBP2ST20L2	M 20 x 1,5	Pelēks ●	RAL 7035	33	10	27	10-14	13,11	100
MBP2ST20G2		Pelēks ●	RAL 7001						
MBP2ST20B2		Melns ●	RAL 9005						
MBP2ST25L0	M 25 x 1,5	Pelēks ●	RAL 7035	38	10	33	13-18	21	50
MBP2ST25G0		Pelēks ●	RAL 7001						
MBP2ST25B0		Melns ●	RAL 9005						
MBP2ST32L0	M 32 x 1,5	Pelēks ●	RAL 7035	41	10	42	18-25	36,4	25
MBP2ST32G0		Pelēks ●	RAL 7001						
MBP2ST32B0		Melns ●	RAL 9005						
MBP2ST40L0	M 40 x 1,5	Pelēks ●	RAL 7035	51	10	53	22-32	66,45	10
MBP2ST40G0		Pelēks ●	RAL 7001						
MBP2ST40B0		Melns ●	RAL 9005						
MBP2ST50L0	M 50 x 1,5	Pelēks ●	RAL 7035	53	18	60	30-38	88,11	5
MBP2ST50G0		Pelēks ●	RAL 7001						
MBP2ST50B0		Melns ●	RAL 9005						
MBP2ST63L0	M 63 x 1,5	Pelēks ●	RAL 7035	55	18	70	34-44	98	5
MBP2ST63G0		Pelēks ●	RAL 7001						
MBP2ST63B0		Melns ●	RAL 9005						

Pasūtīšanas kods	Vītne (AG)	Krāsa	Nokrāsa	Izmēri (mm)		Uzgriežņu atslēga (mm)	kabeļu diametrs (mm)	Svars (g)	Iepakojums (gab)
				H	GL				
MBP1ST07L0	PG 7	Pelēks ●	RAL 7035	24	8	15	3-6,5	3,6	100
MBP1ST07G0		Pelēks ●	RAL 7001						
MBP1ST07B0		Melns ●	RAL 9005						
MBP1ST09L0	PG 9	Pelēks ●	RAL 7035	28	8	19	4-8	5,8	100
MBP1ST09G0		Pelēks ●	RAL 7001						
MBP1ST09B0		Melns ●	RAL 9005						
MBP1ST11L0	PG 11	Pelēks ●	RAL 7035	29	8	22	5-10	7,8	100
MBP1ST11G0		Pelēks ●	RAL 7001						
MBP1ST11B0		Melns ●	RAL 9005						
MBP1ST13L0	PG 13,5	Pelēks ●	RAL 7035	29	9	24	6-12	9,1	100
MBP1ST13G0		Pelēks ●	RAL 7001						
MBP1ST13B0		Melns ●	RAL 9005						
MBP1ST13L1	PG 13,5	Pelēks ●	RAL 7035	29	9	24	4-10	9,3	100
MBP1ST13G1		Pelēks ●	RAL 7001						
MBP1ST13B1		Melns ●	RAL 9005						
MBP1ST16L0	PG 16	Pelēks ●	RAL 7035	33	9	27	10-14	12	100
MBP1ST16G0		Pelēks ●	RAL 7001						
MBP1ST16B0		Melns ●	RAL 9005						
MBP1ST21L0	PG 21	Pelēks ●	RAL 7035	38	11	33	13-18	19,6	50
MBP1ST21G0		Pelēks ●	RAL 7001						
MBP1ST21B0		Melns ●	RAL 9005						
MBP1ST29L0	PG 29	Pelēks ●	RAL 7035	41	11	42	18-25	32,7	25
MBP1ST29G0		Pelēks ●	RAL 7001						
MBP1ST29B0		Melns ●	RAL 9005						
MBP1ST36L0	PG 36	Pelēks ●	RAL 7035	51	13	53	22-32	65,5	10
MBP1ST36G0		Pelēks ●	RAL 7001						
MBP1ST36B0		Melns ●	RAL 9005						
MBP1ST42L0	PG 42	Pelēks ●	RAL 7035	53	13	60	30-38	78,3	5
MBP1ST42G0		Pelēks ●	RAL 7001						
MBP1ST42B0		Melns ●	RAL 9005						
MBP1ST48L0	PG 48	Pelēks ●	RAL 7035	55	14	65	34-44	89,1	5
MBP1ST48G0		Pelēks ●	RAL 7001						
MBP1ST48B0		Melns ●	RAL 9005						

Izmēri



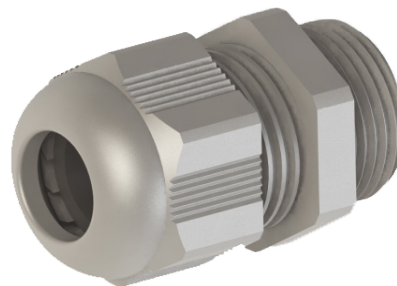
Tehniskā specifikācija

Materiāls

- Uzgrieznis un korpuss: Poliamīds PA6 V2
- Blīvējuma gredzens: TPV

Īpašības

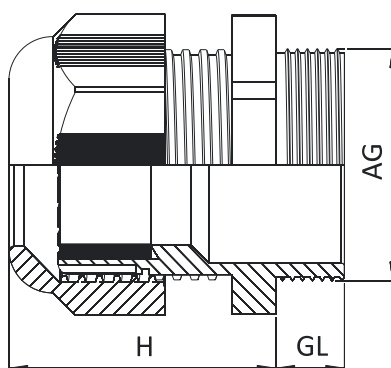
- Savienjošā vītne: M-vītne (EN 60423) / PG (DIN 40430)
- Aizsardzības klase: IP68 līdz 5 bāriem
- Temperatūras diapazons: -20 °C +100 °C; -30 °C +150 °C (īslaicīgs)
- Noturīgi pret vibrācijām
- UV izturīgi
- Viegli montējami
- Halogēnbrīvi



Pasūtīšanas kods	Vītne (AG)	Krāsa	Nokrāsa	Izmēri (mm)		Uzgriežņu atslēga (mm)	Kabeļa diametrs (mm)
				H	GL		
MBP2LT12L0	M 12 x 1,5	Pelēks ●	RAL 7035	24	15	15	3-6,5
MBP2LT12G0		Pelēks ●	RAL 7001				
MBP2LT12B0		Melns ●	RAL 9005				
MBP2LT16L0	M 16 x 1,5	Pelēks ●	RAL 7035	29	15	22	5-10
MBP2LT16G0		Pelēks ●	RAL 7001				
MBP2LT16B0		Melns ●	RAL 9005				
MBP2LT16L1	M 16 x 1,5	Pelēks ●	RAL 7035	28	15	19	4-8
MBP2LT16G1		Pelēks ●	RAL 7001				
MBP2LT16B1		Melns ●	RAL 9005				
MBP2LT20L0	M 20 x 1,5	Pelēks ●	RAL 7035	29	15	24	6-12
MBP2LT20G0		Pelēks ●	RAL 7001				
MBP2LT20B0		Melns ●	RAL 9005				
MBP2LT20L1	M 20 x 1,5	Pelēks ●	RAL 7035	29	15	24	4-10
MBP2LT20G1		Pelēks ●	RAL 7001				
MBP2LT20B1		Melns ●	RAL 9005				
MBP2LT20L2	M 20 x 1,5	Pelēks ●	RAL 7035	33	15	27	10-14
MBP2LT20G2		Pelēks ●	RAL 7001				
MBP2LT20B2		Melns ●	RAL 9005				
MBP2LT25L0	M 25 x 1,5	Pelēks ●	RAL 7035	38	15	33	13-18
MBP2LT25G0		Pelēks ●	RAL 7001				
MBP2LT25B0		Melns ●	RAL 9005				
MBP2LT32L0	M 32 x 1,5	Pelēks ●	RAL 7035	41	18	42	18-25
MBP2LT32G0		Pelēks ●	RAL 7001				
MBP2LT32B0		Melns ●	RAL 9005				
MBP2LT40L0	M 40 x 1,5	Pelēks ●	RAL 7035	51	18	53	22-32
MBP2LT40G0		Pelēks ●	RAL 7001				
MBP2LT40B0		Melns ●	RAL 9005				

Pasūtīšanas kods	Vītne (AG)	Krāsa	Nokrāsa	Izmēri (mm)		Uzgrīzņu atslēga (mm)	kabeļu diametrs (mm)
				H	GL		
MBP1LT07L0	PG 7	Pelēks ●	RAL 7035	24	15	15	3-6,5
MBP1LT07G0		Pelēks ●	RAL 7001				
MBP1LT07B0		Melns ●	RAL 9005				
MBP1LT09L0	PG 9	Pelēks ●	RAL 7035	28	15	19	4-8
MBP1LT09G0		Pelēks ●	RAL 7001				
MBP1LT09B0		Melns ●	RAL 9005				
MBP1LT11L0	PG 11	Pelēks ●	RAL 7035	29	15	22	5-10
MBP1LT11G0		Pelēks ●	RAL 7001				
MBP1LT11B0		Melns ●	RAL 9005				
MBP1LT11L1	PG 11	Pelēks ●	RAL 7035	29	10	22	5-10
MBP1LT11G1		Pelēks ●	RAL 7001				
MBP1LT11B1		Melns ●	RAL 9005				
MBP1LT13L0	PG 13,5	Pelēks ●	RAL 7035	29	15	24	6-12
MBP1LT13G0		Pelēks ●	RAL 7001				
MBP1LT13B0		Melns ●	RAL 9005				
MBP1LT13L1	PG 13,5	Pelēks ●	RAL 7035	29	15	24	4-10
MBP1LT13G1		Pelēks ●	RAL 7001				
MBP1LT13B1		Melns ●	RAL 9005				
MBP1LT16L0	PG 16	Pelēks ●	RAL 7035	33	15	27	10-14
MBP1LT16G0		Pelēks ●	RAL 7001				
MBP1LT16B0		Melns ●	RAL 9005				
MBP1LT21L0	PG 21	Pelēks ●	RAL 7035	38	15	33	13-18
MBP1LT21G0		Pelēks ●	RAL 7001				
MBP1LT21B0		Melns ●	RAL 9005				

Izmēri



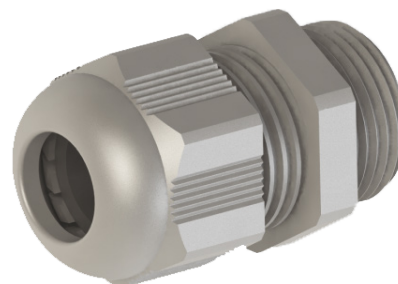
Tehniskā specifikācija

Materiāls

- Uzgrieznis un korpuss: Poliamīds PA6 V2
- Blīvējuma gredzens: TPV

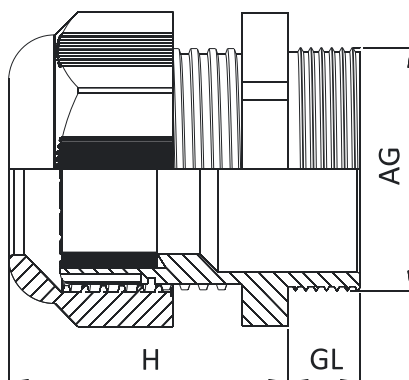
Īpašības

- Savienojošā vītne: M-vītne (EN 60423)
- Aizsardzības klase: IP68 līdz 5 bāriem
- Temperatūras diapazons: -20 °C +100 °C; -30 °C +150 °C (īslaicīgs)
- Plašam kabeļu diapazonam
- Noturīgi pret vibrācijām
- UV izturīgi
- Viegli montējami
- Halogēnbrīvi



Pasūtīšanas kods	Vītne (AG)	Krāsa	Nokrāsa	Izmēri (mm)		Uzgriežņu atslēga (mm)	kabeļu diametrs (mm)	Svars (g)	Iepakojums (gab)
				H	GL				
MBP2EM25L0	M 25 x 1,5	Pelēks ●	RAL 7035	35	10	29	11-17	14	50
MBP2EM25L1	M 25 x 1,5	Pelēks ●	RAL 7035	35	10	29	9-14	15	50
MBP2EM32L0	M 32 x 1,5	Pelēks ●	RAL 7035	40	10	36	15-21	24	30
MBP2EM40L0	M 40 x 1,5	Pelēks ●	RAL 7035	43	10	46	19-28	40	20

Izmēri



Tehniskā specifikācija

Materiāls

- Uzgrieznis un korpus: Poliamīds PA6 V2
- Blīvējuma gredzens: TPV īpašs pret liekšanu izturīgs blīvējums

Īpašības

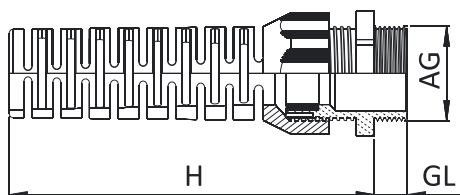
- Savienojošā vītne: M-vītne (EN 60423) / PG (DIN 40430)
- Aizsardzības klase: IP68 līdz 5 bāriem
- Temperatūras diapazons: -20 °C +100 °C; -30 °C +150 °C (īslaicīgs)
- Ar spirālveida augšdaļu aizsardzībai pret pārlieku izliekšanu
- Ļoti kustīgiem elastīgiem kabeļiem
- Noturīgi pret vibrācijām
- UV izturīgi
- Viegli montējami
- Halogēnbrīvi



Pasūtīšanas kods	Vītne (AG)	Krāsa	Nokrāsa	Izmēri (mm)		Uzgriežņu atslēga (mm)	kabeļu diametrs (mm)	Svars (g)	Iepakojums (gab)
				H	GL				
MBP2BR12L0	M 12 x 1,5	Pelēks	RAL 7035	57	8	15	3-6,5	4,4	100
MBP2BR16L0	M 16 x 1,5	Pelēks	RAL 7035	70	8	19	4-8	7,8	100
MBP2BR16L1	M 16 x 1,5	Pelēks	RAL 7035	81	10	22	5-10	11,3	50
MBP2BR20L0	M 20 x 1,5	Pelēks	RAL 7035	89	10	24	6-12	14,9	50
MBP2BR20L1	M 20 x 1,5	Pelēks	RAL 7035	107	10	27	10-14	20,1	50
MBP2BR25L0	M 25 x 1,5	Pelēks	RAL 7035	124	10	33	13-18	34,8	25

Pasūtīšanas kods	Vītne (AG)	Krāsa	Nokrāsa	Izmēri (mm)		Uzgriežņu atslēga (mm)	kabeļu diametrs (mm)	Svars (g)	Iepakojums (gab)
				H	GL				
MBP1BR07L0	PG 7	Pelēks	RAL 7035	57	8	15	3-6,5	4,2	100
MBP1BR09L0	PG 9	Pelēks	RAL 7035	70	8	19	4-8	7,4	100
MBP1BR11L0	PG 11	Pelēks	RAL 7035	81	8	22	5-10	10,8	50
MBP1BR13L0	PG 13,5	Pelēks	RAL 7035	89	9	24	6-12	14	50
MBP1BR16L0	PG 16	Pelēks	RAL 7035	107	9	27	10-14	20,5	50
MBP1BR21L0	PG 21	Pelēks	RAL 7035	124	11	33	13-18	33,7	25

Izmēri



Tehniskā specifikācija

Materiāls

- Aizbāznis: Poliamīds PA6 V2
- Blīvējuma gredzens: NBR (pēc pieprasījuma)

Īpašības

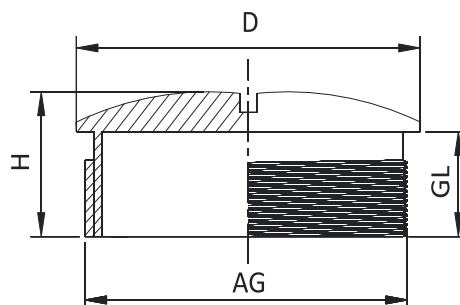
- Neizmantojam atverēm ar vītņiem
- Savienojošā vītne: M-vītne (EN 60423) / PG (DIN 40430)
- Aizsardzības klase: IP54 / IP68 (ar o-blīvējuma gredzenu)
- Temperatūras diapazons: -20 °C +100 °C; -30 °C +150 °C (īslaicīgs)
- UV izturīgi
- Halogēnbrīvi



Pasūtīšanas kods	Vītne (AG)	Krāsa	Nokrāsa	Izmēri (mm)			Svars (g)	Iepakojums (gab)
				H	GL	D		
MBP2BS12L0	M 12 x 1,5	Pelēks ●	RAL 7035	8,5	6	15	0,66	1000
MBP2BS16L0	M 16 x 1,5	Pelēks ●	RAL 7035	10	7	20	1,27	1000
MBP2BS20L0	M 20 x 1,5	Pelēks ●	RAL 7035	10	7	24	1,75	500
MBP2BS25L0	M 25 x 1,5	Pelēks ●	RAL 7035	14	10	30	3,55	300
MBP2BS32L0	M 32 x 1,5	Pelēks ●	RAL 7035	14	10	37	4,85	200
MBP2BS40L0	M 40 x 1,5	Pelēks ●	RAL 7035	15	10	48	9,11	100

Pasūtīšanas kods	Vītne (AG)	Krāsa	Nokrāsa	Izmēri (mm)			Svars (g)	Iepakojums (gab)
				H	GL	D		
MBP1BS07L0	PG 7	Pelēks ●	RAL 7035	8	6	15	0,66	1000
MBP1BS09L0	PG 9	Pelēks ●	RAL 7035	8,2	6	19	0,9	1000
MBP1BS11L0	PG 11	Pelēks ●	RAL 7035	8,5	6	22	1,27	500
MBP1BS13L0	PG 13,5	Pelēks ●	RAL 7035	8,5	6	25	1,44	500
MBP1BS16L0	PG 16	Pelēks ●	RAL 7035	8,5	6	27	1,75	500
MBP1BS21L0	PG 21	Pelēks ●	RAL 7035	12	8	33	3,55	300
MBP1BS29L0	PG 29	Pelēks ●	RAL 7035	11,3	8	44	4,85	200
MBP1BS36L0	PG 36	Pelēks ●	RAL 7035	14,3	10	55	9,11	100

Izmēri



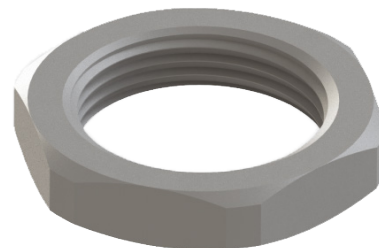
Tehniskā specifikācija

Materiāls

- Sešstūra fiksācijas uzgrieznis: Poliamīds PA6 V2 + 30% GF
- Savienojošā vītne: M-vītne (EN 60423) / PG (DIN 40430)

Īpašības

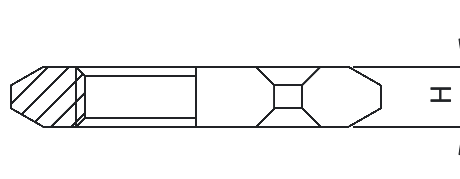
- Kabeļu ievadu pievilkšanai
- Temperatūras diapazons: -20 °C +100 °C; -30 °C +150 °C (īslaicīgs)
- UV izturīgi
- Halogēnbrīvi



Pasūtīšanas kods	Vītne (AG)	Krāsa	Nokrāsa	Izmēri (mm)		Svars (g)	Iepakojums (gab)
				H	Uzgriežņu atslēga (mm)		
MBP2LS12L0	M 12 x 1,5	Pelēks ●	RAL 7035	5	18	1,05	1000
MBP2LS12G0		Pelēks ●	RAL 7001				
MBP2LS12B0		Melns ●	RAL 9005				
MBP2LS16L0	M 16 x 1,5	Pelēks ●	RAL 7035	5	22	1,3	1000
MBP2LS16G0		Pelēks ●	RAL 7001				
MBP2LS16B0		Melns ●	RAL 9005				
MBP2LS20L0	M 20 x 1,5	Pelēks ●	RAL 7035	6	26	2	500
MBP2LS20G0		Pelēks ●	RAL 7001				
MBP2LS20B0		Melns ●	RAL 9005				
MBP2LS25L0	M 25 x 1,5	Pelēks ●	RAL 7035	6	32	3	500
MBP2LS25G0		Pelēks ●	RAL 7001				
MBP2LS25B0		Melns ●	RAL 9005				
MBP2LS32L0	M 32 x 1,5	Pelēks ●	RAL 7035	7	41	5,86	200
MBP2LS32G0		Pelēks ●	RAL 7001				
MBP2LS32B0		Melns ●	RAL 9005				
MBP2LS40L0	M 40 x 1,5	Pelēks ●	RAL 7035	7	50	11	100
MBP2LS40G0		Pelēks ●	RAL 7001				
MBP2LS40B0		Melns ●	RAL 9005				
MBP2LS50L0	M 50 x 1,5	Pelēks ●	RAL 7035	8	60	13	75
MBP2LS50G0		Pelēks ●	RAL 7001				
MBP2LS50B0		Melns ●	RAL 9005				
MBP2LS63L0	M 63 x 1,5	Pelēks ●	RAL 7035	8	75	17,5	50
MBP2LS63G0		Pelēks ●	RAL 7001				
MBP2LS63B0		Melns ●	RAL 9005				

Pasūtīšanas kods	Vītne (AG)	Krāsa	Nokrāsa	Izmēri (mm)		Svars (g)	Iepakojums (gab)
				H	Uzgriežņu atslēga (mm)		
MBP1LS07L0	PG 7	Pelēks ●	RAL 7035	5	19	1,2	1000
MBP1LS07G0		Pelēks ●	RAL 7001				
MBP1LS07B0		Melns ●	RAL 9005				
MBP1LS09L0	PG 9	Pelēks ●	RAL 7035	5	22	1,2	1000
MBP1LS09G0		Pelēks ●	RAL 7001				
MBP1LS09B0		Melns ●	RAL 9005				
MBP1LS09L1	PG 9	Pelēks ●	RAL 7035	5	19	1,2	1000
MBP1LS09G1		Pelēks ●	RAL 7001				
MBP1LS09B1		Melns ●	RAL 9005				
MBP1LS11L0	PG 11	Pelēks ●	RAL 7035	5	24	1,5	1000
MBP1LS11G0		Pelēks ●	RAL 7001				
MBP1LS11B0		Melns ●	RAL 9005				
MBP1LS13L0	PG 13,5	Pelēks ●	RAL 7035	6	27	2,37	500
MBP1LS13G0		Pelēks ●	RAL 7001				
MBP1LS13B0		Melns ●	RAL 9005				
MBP1LS16L0	PG 16	Pelēks ●	RAL 7035	6	30	3	500
MBP1LS16G0		Pelēks ●	RAL 7001				
MBP1LS16B0		Melns ●	RAL 9005				
MBP1LS21L0	PG 21	Pelēks ●	RAL 7035	7	36	4,5	250
MBP1LS21G0		Pelēks ●	RAL 7001				
MBP1LS21B0		Melns ●	RAL 9005				
MBP1LS29L0	PG 29	Pelēks ●	RAL 7035	7	46	6,21	200
MBP1LS29G0		Pelēks ●	RAL 7001				
MBP1LS29B0		Melns ●	RAL 9005				
MBP1LS36L0	PG 36	Pelēks ●	RAL 7035	8	60	14	100
MBP1LS36G0		Pelēks ●	RAL 7001				
MBP1LS36B0		Melns ●	RAL 9005				
MBP1LS42L0	PG 42	Pelēks ●	RAL 7035	8	65	15	50
MBP1LS42G0		Pelēks ●	RAL 7001				
MBP1LS42B0		Melns ●	RAL 9005				
MBP1LS48L0	PG 48	Pelēks ●	RAL 7035	8	70	18	50
MBP1LS48G0		Pelēks ●	RAL 7001				
MBP1LS48B0		Melns ●	RAL 9005				

Izmēri



Tehniskā specifikācija

Materiāls

- Poliamīds PA6
- Temperatūras diapazons: -20 °C +100 °C



Pasūtīšanas kods	PG Vītne	M Vītne	Krāsa	Nokrāsa
MBP0PT07B0	PG 7	M 12 x 1,5	Melns ●	RAL 9005
MBP0PT09B0	PG 9	M 16 x 1,5	Melns ●	RAL 9005
MBP0PT11B0	PG 11	M 16 x 1,5	Melns ●	RAL 9005
MBP0PT13B0	PG 13,5	M 20 x 1,5	Melns ●	RAL 9005
MBP0PT16B0	PG 16	M 20 x 1,5	Melns ●	RAL 9005
MBP0PT21B0	PG 21	M 25 x 1,5	Melns ●	RAL 9005
MBP0PT29B0	PG 29	M 32 x 1,5	Melns ●	RAL 9005
MBP0PT36B0	PG 36	M 40 x 1,5	Melns ●	RAL 9005
MBP0PT42B0	PG 42	M 50 x 1,5	Melns ●	RAL 9005
MBP0PT48B0	PG 48	M 63 x 1,5	Melns ●	RAL 9005

Metāla kabeļu ievadi

IP68

Misiņš, nerūsējošs tērauds, EMC

Vibrācijas- un UV-noturīgi

Smagiem apstākļiem

Viegli montējami



Tehniskā specifikācija

Materiāls

- Uzgrieznis un korpuss: niķelēts misiņš
- Iespīlēšanas ieliktnis: Poliamīds PA6 V2
- Blīvējuma gredzens: TPV
- O-blīvēšanas gredzens: NBR

Īpašības

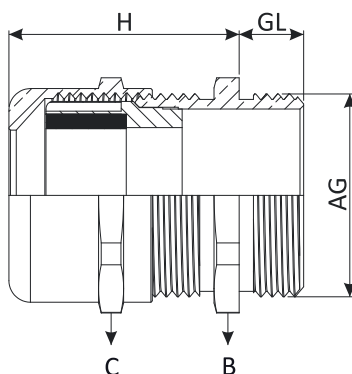
- Savienojošā vītne: M-vītne (EN 60423) / PG (DIN 40430)
- Aizsardzības klase: IP68 līdz 5 bāriem
- Temperatūras diapazons: -20 °C +100 °C; -40 °C +150 °C (īslaicīgs)
- Viegli montējami
- Pieejami ar garu vītņi
- Ar teicamu pretvilces izturību



Pasūtīšanas kods	Vītne (AG)	Izmēri (mm)		Uzgriežņu atslēga B (mm)	Uzgriežņu atslēga C (mm)	Kabeļa diametrs (mm)	Svars (g)	Iepakojums (gab)
		H	GL					
MBM2ST12E0	M 12 x 1,5	22	6	14	14	3-6,5	12	100
MBM2ST16E0	M 16 x 1,5	23	7	18	17	4-8	18,4	50
MBM2ST20E0	M 20 x 1,5	26,5	8	22	22	6-12	29,2	50
MBM2ST20E1	M 20 x 1,5	26,5	8	22	22	4-10	30,05	50
MBM2ST25E0	M 25 x 1,5	28	8	27	24	10-14	36	25
MBM2ST32E0	M 32 x 1,5	31,5	9	34	30	13-18	67	20
MBM2ST40E0	M 40 x 1,5	38	9	43	40	18-25	138,6	10
MBM2ST50E0	M 50 x 1,5	43	9	55	50	22-32	231,4	5
MBM2ST63E0	M 63 x 1,5	48	14	68	64	33-44	414,4	5

Pasūtīšanas kods	Vītne (AG)	Izmēri (mm)		Uzgriežņu atslēga (mm)	Kabeļa diametrs (mm)	Svars (g)	Iepakojums (gab)
		H	GL				
MBM1ST07E0	PG 7	22	6	14	3-6,5	11,8	100
MBM1ST09E0	PG 9	23	6	17	4-8	16,6	50
MBM1ST11E0	PG 11	24,5	6	20	5-10	23,2	50
MBM1ST13E0	PG 13,5	26,5	6,5	22	6-12	29,6	50
MBM1ST13E1	PG 13,5	26,5	6,5	22	4-10	29,8	50
MBM1ST16E0	PG 16	28	6,5	24	10-14	31,6	50
MBM1ST21E0	PG 21	31,5	7	30	13-18	55	25
MBM1ST29E0	PG 29	38	8	40	18-25	115,6	20
MBM1ST36E0	PG 36	43	10	50	22-32	198,4	10
MBM1ST42E0	PG 42	47	12	57	30-38	231,8	5
MBM1ST48E0	PG 48	48	14	64	33-44	344,8	5

Izmēri



Tehniskā specifikācija

Materiāls

- Uzgrieznis un korpuss:
Nerūsējošs tērauds (1.4305 / AISI303-1.4404 / AISI316L)
- Iespīlēšanas ieliktnis: Poliamīds PA6 V2
- Blīvējuma gredzens: TPV
- O-blīvēšanas gredzens: NBR

Īpašības

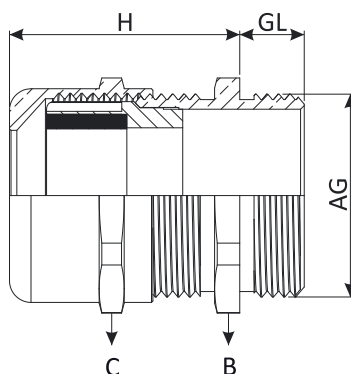
- Savienošā vītne: M-vītne (EN60423) / PG (DIN 40430)
- Aizsardzības klase: IP68 - 5 bar
- Temperatūras diapazons: -20 °C +100 °C; -40 °C +150 °C (īslaicīgs)
- Augsta izturība pret koroziju
- Gludas virsmas
- Viegli montējami
- Pārtikas, farmācijas rūpniecības un kuģniecības pielietojums



Pasūtīšanas kods	Vītne (AG)	Izmēri (mm)		Uzgriežņu atslēga B (mm)	Uzgriežņu atslēga C (mm)	Kabeļa diametrs (mm)	Svars (g)	Iepakojums (gab)
		H	GL					
MBS2ST12E0	M 12 x 1,5	22	6	14	14	3-6,5	12,5	100
MBS2ST16E0	M 16 x 1,5	23	7	18	17	4-8	18,5	50
MBS2ST20E0	M 20 x 1,5	26,5	8	22	22	6-12	26	50
MBS2ST20E1	M 20 x 1,5	26,5	8	22	22	4-10	26,2	50
MBS2ST25E0	M 25 x 1,5	28	8	27	24	10-14	41	25
MBS2ST32E0	M 32 x 1,5	31,5	9	36	30	13-18	70	20
MBS2ST40E0	M 40 x 1,5	38	9	46	41	18-25	144,5	10
MBS2ST50E0	M 50 x 1,5	43	9	55	50	22-32	255	5
MBS2ST63E0	M 63 x 1,5	48	14	70	65	33-44	395,6	5

Pasūtīšanas kods	Vītne (AG)	Izmēri (mm)		Uzgriežņu atslēga (mm)	Kabeļa diametrs (mm)	Svars (g)	Iepakojums (gab)
		H	GL				
MBS1ST07E0	PG 7	22	6	14	3-6,5	12,5	100
MBS1ST09E0	PG 9	23	6	17	4-8	16,6	50
MBS1ST11E0	PG 11	24,5	6	22	5-10	23,2	50
MBS1ST13E0	PG 13,5	26,5	6,5	22	6-12	29,6	50
MBS1ST13E1	PG 13,5	26,5	6,5	22	4-10	29,8	50
MBS1ST16E0	PG 16	28	6,5	24	10-14	31,6	50
MBS1ST21E0	PG 21	31,5	7	30	13-18	55	25
MBS1ST29E0	PG 29	38	8	41	18-25	115,6	20
MBS1ST36E0	PG 36	43	10	50	22-32	145	10
MBS1ST42E0	PG 42	47	12	60	30-38	255	5
MBS1ST48E0	PG 48	48	14	65	33-34	345	5

Izmēri



Tehniskā specifikācija

Materiāls

- Uzgrieznis un korpus: niķelēts misiņš
- Blīvējuma gredzens: TPV / silikons / EPDM
- O-blīvēšanas gredzens: NBR / TPV / silikons / EPDM

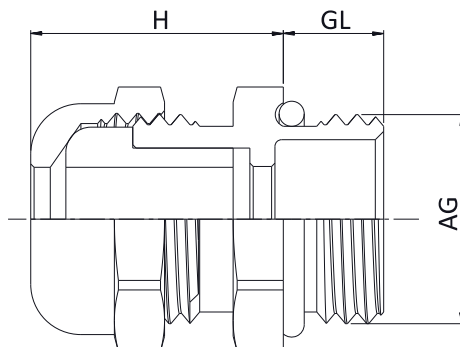
Īpašības

- Savienojošā vītne: M-vītne (EN60423) / PG (DIN 40430)
- Aizsardzības klase: IP68 līdz 3 bāriem
- Temperatūras diapazons: -20 °C +100 °C;
-40 °C +150 °C
- Viegli montējami
- Pieejami ar garu vītņi
- Pielietojami apgaismošanas nozarē



Pasūtīšanas kods	Vītne (AG)	Izmēri (mm)		Uzgriežņu atslēga (mm)	Kabeļa diametrs (mm)	Iepakojums (gab)
		H	GL			
MBM2MI06E0	M 6 x 1,0	10,5	6	8	2-3	100
MBM2MI08E0	M 8 x 1,25	15	6	14	2-4	100
MBM2MI08E1	M 8 x 1,25	15	6	11	3-5	100
MBM2MI10E0	M 10 x 1,5	15	6	14	2-4	100
MBM2MI10E1	M 10 x 1,5	15	6	14	3-6	100
MBM2MI10E2	M 10 x 1,5	14,5	6	12	4-6	100
MBM2MI12E0	M 12 x 1,5	15	6	14	2-4	100
MBM2MI12E1	M 12 x 1,5	15	6	14	3-6	100
MBM1MI07E0	PG 7	15	6	14	2-4	100
MBM1MI07E1	PG 7	15	6	14	3-6	100
MBM1MI09E0	PG 9	16,5	6	17	4-6	100
MBM1MI09E1	PG 9	16,5	6	17	6-8	100

Izmēri



Tehniskā specifikācija

Materiāls

- Uzgrieznis un korpuss: niķelēts misiņš
- Iespīlēšanas ieliktnis: Poliamīds PA6 V2
- Blīvējuma gredzens: TPV
- EMC atspere: AISI301
- O-blīvēšanas gredzens: NBR

Īpašības

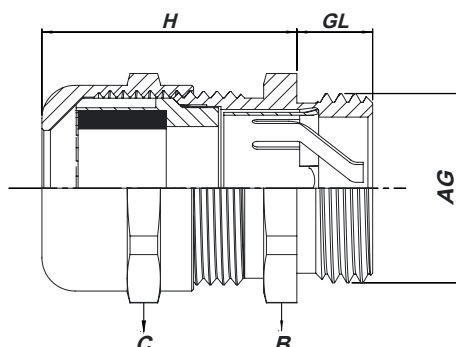
- Savienošā vītne: M-vītne (EN60423) / PG (DIN 40430)
- Aizsardzības klase: IP68 - 5 bar
- Temperatūras diapazons: -20 °C +100 °C;
-40 °C +150 °C
- Viegli montējami
- Kabeļiem ar ekranējumu
- Piemērots kabeļiem ar iekšējo apvalku un bez tā
- Laba vadītspēja



Pasūtīšanas kods	Vītne (AG)	Izmēri (mm)		Uzgriežņu atslēga B (mm)	Uzgriežņu atslēga C (mm)	Kabeļa diametrs (mm)	Svars (g)	Iepakojums (gab)
		H	GL					
MBM2EC12E0	M 12 x 1,5	22	6	14	14	3-6,5	12,5	100
MBM2EC16E0	M 16 x 1,5	23	7	18	17	4-8	18,5	50
MBM2EC20E0	M 20 x 1,5	26,5	8	22	22	6-12	26,5	50
MBM2EC25E0	M 25 x 1,5	28	8	27	24	10-14	42	25
MBM2EC32E0	M 32 x 1,5	32,5	9	34	30	13-18	72,5	20
MBM2EC40E0	M 40 x 1,5	38	9	43	40	18-25	144,5	10
MBM2EC50E0	M 50 x 1,5	48	9	55	50	22-32	255	5
MBM2EC63E0	M 63 x 1,5	53	14	68	64	34-44	395,5	5

Pasūtīšanas kods	Vītne (AG)	Izmēri (mm)		Uzgriežņu atslēga (mm)	Kabeļa diametrs (mm)	Svars (g)	Iepakojums (gab)
		H	GL				
MBM1EC07E0	PG 7	22	6	14	3-6,5	16,5	100
MBM1EC09E0	PG 9	23	6	17	4-8	18,5	50
MBM1EC11E0	PG 11	26	6	20	5-10	25	50
MBM1EC13E0	PG 13,5	26,5	6,5	22	6-12	30	50
MBM1EC16E0	PG 16	28	6,5	24	10-14	37	50
MBM1EC21E0	PG 21	32,5	7	30	13-18	62,5	25
MBM1EC29E0	PG 29	38	8	40	18-25	128	20
MBM1EC36E0	PG 36	48	9	50	22-32	232,5	10
MBM1EC42E0	PG 42	48	12	58	30-38	252,5	5
MBM1EC48E0	PG 48	52	14	64	34-44	355	5

Izmēri



Tehniskā specifikācija

Materiāls

- Uzgrieznis un korpus: niķelēts misiņš
- Blīvējuma gredzens: EPD
- O-blīvēšanas gredzens: NBR - TPV

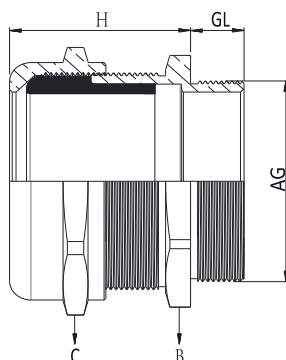
Īpašības

- Savienojošā vītne: M-vītne (EN60423)
- Aizsardzības klase: IP68
- Temperatūras diapazons: -20 °C +100 °C;
-40 °C +150 °C
- Augsta izturība pret triecieniem un temperatūru
- Viegli montējami
- Plašs kabeļu klāsts
- Liela diametra kabeļi



Pasūtīšanas kods	Vītne (AG)	Izmēri (mm)		Uzgriežņu atslēga B (mm)	Uzgriežņu atslēga C (mm)	Kabeļa diametrs (mm)	Svars (g)	Iepakojums (gab)
		H	GL					
MBM2XL63E0	M 63 x 1,5	48	15	70	75	45-55	515	5
MBM2XL75E0	M 75 x 1,5	48	20	85	75	45-55	700	2
MBM2XL75E1	M 75 x 1,5	58	20	90	90	50-63	700	2
MBM2XL80E0	M 80 x 2,0	58	20	90	90	50-63	870	2
MBM2XL90E0	M 90 x 2,0	61	20	100	100	60-70	1109	2
MBM3XL21E0	2 ½"	48	20	85	75	45-55	590,2	2
MBM3XL21E1	2 ½"	58	20	90	90	50-63	950	2
MBM3XL30E0	3"	61	20	100	100	60-70	1093,4	2

Izmēri



Tehniskā specifikācija

Materiāls

- Skrūvējami aizbāžņi no niķelēta misiņa
- Blīvējuma gredzens: NBR

Īpašības

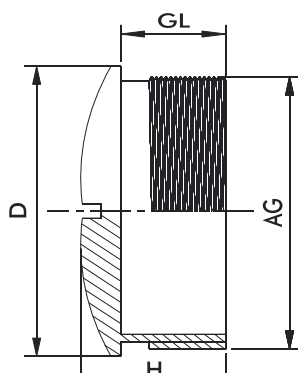
- Savienojošā vītne: M-vītne (EN60423) / PG (DIN 40430)
- Aizsardzības klase: IP68
- Temperatūras diapazons: -40 °C +100 °C
- Neizmantojam atverēm ar vītņiem
- Montāža ar skrūvgriezi
- Mašīnu un iekārtu ražošana
- Elektromotoru ražošana



Pasūtīšanas kods	Vītne (AG)	Izmēri (mm)			Svars (g)	Iepakojums (gab)
		H	GL	D		
MBM2BS12E0	M 12 x 1,5	7,5	5	14	4,5	100
MBM2BS16E0	M 16 x 1,5	8	5	18	5,3	50
MBM2BS20E0	M 20 x 1,5	9,5	6,5	22	14,5	50
MBM2BS25E0	M 25 x 1,5	11	7	28	17	25
MBM2BS32E0	M 32 x 1,5	12	8	35	24,6	20
MBM2BS40E0	M 40 x 1,5	13	8,5	44	40,4	10
MBM2BS50E0	M 50 x 1,5	15	9	54	56,2	10
MBM2BS63E0	M 63 x 1,5	16	10	67	102,6	5

Pasūtīšanas kods	Vītne (AG)	Izmēri (mm)			Svars (g)	Iepakojums (gab)
		H	GL	D		
MBM1BS07E0	PG 7	8	5	14	3,7	100
MBM1BS09E0	PG 9	9	6	17	5,4	50
MBM1BS11E0	PG 11	9	6	20	7,9	50
MBM1BS13E0	PG 13,5	9,5	6,5	22	9,8	50
MBM1BS16E0	PG 16	9,5	6,5	24	15	50
MBM1BS21E0	PG 21	11	7	30	18,9	25
MBM1BS29E0	PG 29	12	8	39	69,4	20
MBM1BS36E0	PG 36	15	9	50	62,5	10
MBM1BS42E0	PG 42	16	10	57	86,1	5
MBM1BS48E0	PG 48	16	10	64	96,6	5

Izmēri



Tehniskā specifikācija

Materiāls

- Sešstūra fiksācijas uzgrieznis: niķelēts misiņš
- Savienojošā vītne: M-vītne (EN60423) / PG (DIN 40430)
- Temperatūras diapazons: -60 °C +200 °C

Īpašības

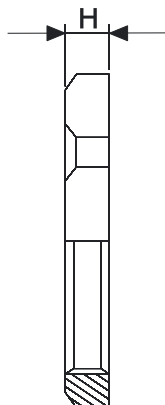
- Kabeļu ievadu pievilkšanai



Pasūtīšanas kods	Vītne (AG)	Izmēri (mm)			
		H	Hex (mm)	Svars (g)	Iepakojums (gab)
MBM2LS12E0	M 12 x 1,5	2,8	15	1,6	100
MBM2LS16E0	M 16 x 1,5	3	19	3	50
MBM2LS20E0	M 20 x 1,5	3,5	24	5,4	50
MBM2LS25E0	M 25 x 1,5	3,5	30	8,2	25
MBM2LS32E0	M 32 x 1,5	4	36	10,6	20
MBM2LS40E0	M 40 x 1,5	4	45	16,4	10
MBM2LS50E0	M 50 x 1,5	5	55	26,8	5
MBM2LS63E0	M 63 x 1,5	5	68	37	5

Pasūtīšanas kods	Vītne (AG)	Izmēri (mm)			
		H	Hex (mm)	Svars (g)	Iepakojums (gab)
MBM1LS07E0	PG 7	2,8	15	1,8	100
MBM1LS09E0	PG 9	2,8	18	2,2	50
MBM1LS11E0	PG 11	3	21	2,8	50
MBM1LS13E0	PG 13,5	3	23	3,4	50
MBM1LS16E0	PG 16	3	26	4,4	50
MBM1LS21E0	PG 21	3,5	32	7,4	25
MBM1LS29E0	PG 29	4	40	10,2	20
MBM1LS36E0	PG 36	5	50	17,2	10
MBM1LS42E0	PG 42	5	60	32,6	5
MBM1LS48E0	PG 48	5,5	64	35,8	5

Izmēri



Tehniskā specifikācija**Materiāls**

- Sešstūra fiksācijas uzgrieznis: Nerūsējošs tērauds AISI303 / AISI316L
- Savienošā vītne: M-vītne (EN60423) / PG (DIN 40430)
- Temperatūras diapazons: -60 °C +200 °C

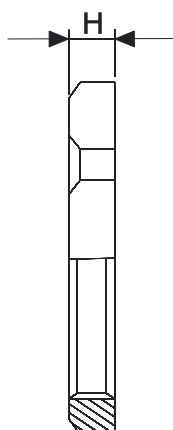
Īpašības

- Nerūsējoša tērauda kabeļu ievadu nostiprināšanai



Pasūtīšanas kods	Vītne (AG)	Izmēri (mm)		Svars (g)	Iepakojums (gab)
		H	Hex (mm)		
MBS2LS12E0	M 12 x 1,5	2,8	15	2	100
MBS2LS16E0	M 16 x 1,5	3	19	4	50
MBS2LS20E0	M 20 x 1,5	3,5	24	5	50
MBS2LS25E0	M 25 x 1,5	3,5	30	8,5	25
MBS2LS32E0	M 32 x 1,5	4	36	12	20
MBS2LS40E0	M 40 x 1,5	4	46	17	10
MBS2LS50E0	M 50 x 1,5	5	55	28	5
MBS2LS63E0	M 63 x 1,5	5	70	37	5

Pasūtīšanas kods	Vītne (AG)	Izmēri (mm)		Svars (g)	Iepakojums (gab)
		H	Hex (mm)		
MBS1LS07E0	PG 7	2,8	15	2	100
MBS1LS09E0	PG 9	2,8	18	3	50
MBS1LS11E0	PG 11	3	22	4	50
MBS1LS13E0	PG 13,5	3	24	5	50
MBS1LS16E0	PG 16	3	27	7	50
MBS1LS21E0	PG 21	3,5	32	8,5	25
MBS1LS29E0	PG 29	4	41	10,2	20
MBS1LS36E0	PG 36	5	50	10	17
MBS1LS42E0	PG 42	5	60	28	5
MBS1LS48E0	PG 48	5,5	65	35	5

Izmēri

Tehniskā specifikācija

Materiāls

- Sešstūra fiksācijas uzgrieznis: niķelēts misiņš; nerūsējošs tērauds AISI303 / AISI316L
- Savienojošā vītne: M-vītne (EN60423) / PG (DIN 40430)
- Temperatūras diapazons: -60 °C +200 °C

Īpašības

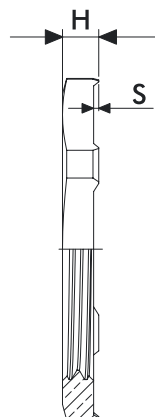
- EMC kabeļu ievadu pievilkšanai



Pasūtīšanas kods Misiņš	Vītne (AG)	Izmēri (mm)		Hex (mm)	Svars (g)	Iepakojums (gab)
		H	S			
MBM2LS12E1	M 12 x 1,5	3,3	0,5	15	3	100
MBM2LS16E1	M 16 x 1,5	3,5	0,5	19	4	50
MBM2LS20E1	M 20 x 1,5	3,5	0,5	24	5	50
MBM2LS25E1	M 25 x 1,5	3,5	0,5	30	8,5	25
MBM2LS32E1	M 32 x 1,5	4,0	0,5	36	11	20
MBM2LS40E1	M 40 x 1,5	4,6	0,6	45	17	10
MBM2LS50E1	M 50 x 1,5	5,6	0,6	55	28	5
MBM2LS63E1	M 63 x 1,5	6,7	0,7	70	37	5
MBM2LS75E1	M 75 x 1,5	8,0	1,0	85	109	5

Pasūtīšanas kods Misiņš	Vītne (AG)	Izmēri (mm)		Hex (mm)	Svars (g)	Iepakojums (gab)
		H	S			
MBS1LS07E1	PG 7	3,3	0,5	15	3	100
MBS1LS09E1	PG 9	3,3	0,5	18	4	50
MBS1LS11E1	PG 11	3,5	0,5	21	5	50
MBS1LS13E1	PG 13,5	3,5	0,5	23	8	50
MBS1LS16E1	PG 16	3,5	0,5	26	11	50
MBS1LS21E1	PG 21	4,0	0,5	32	15	25
MBS1LS29E1	PG 29	4,6	0,6	40	19	20
MBS1LS36E1	PG 36	5,6	0,6	50	28	10
MBS1LS42E1	PG 42	5,6	0,6	60	37	5
MBS1LS48E1	PG 48	6,1	0,6	65	45	5

Izmēri



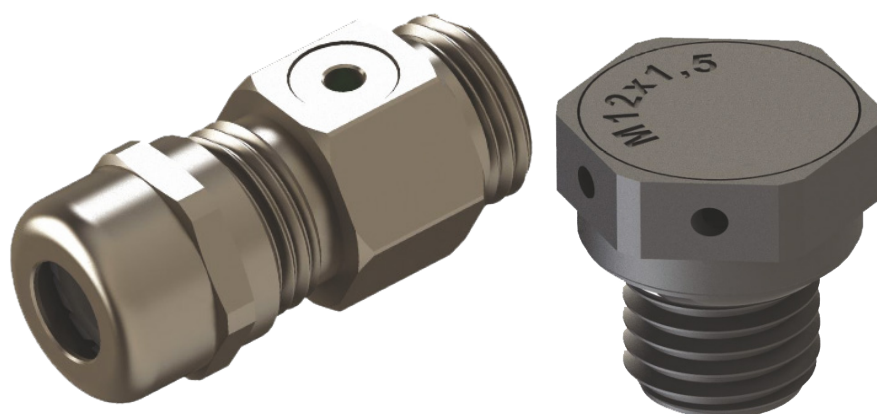
Pretkondensāta ventilēšanas aizbāzņi

IP68

Poliamīds, misiņš, Nerūsējošs tērauds

Novērš koroziju no
kondensāta veidošanās

Izturīgs pret vibrācijām
un UV starojumu



Tehniskā specifikācija

Materiāls

- Uzgrieznis un korpusis: nikelēts misiņš, nerūsējošs tērauds (AISI303 / 316L)
- Blīvējuma gredzens: TPV
- Kabeļa turētājs: Poliamīds PA6 V2
- O-blīvēšanas gredzens: NBR / EPDM
- Ventilācijas membrāna: akrila kopolimērs uz neilona pamatnes (hidrofobiska-oleofobiska)

Īpašības

- Savienojošā vītne: M-vītne (EN 60423), PG (DIN 40430)
- Aizsardzības klase: IP68
- Temperatūras diapazons: -20 °C +100 °C; -30 +150 °C (īslaicīgs)
- Līdzsvaro spiedienu iekārtu iekšienē un ārpus tām
- Novērš koroziju un ūdens kondensāciju korpusa iekšpusē
- Izmantojams kā kabeļa blīvslēgs un ventilācijas elements
- Pagarina jūsu izstrādājuma kalpošanas laiku
- Augstākais gaisa plūsmas līmenis
- Pretvibrācijas aizsardzība
- Viegli montējami
- UV izturīgi
- Ar teicamu pretvilces un ķīmisko izturību

Pielietojums

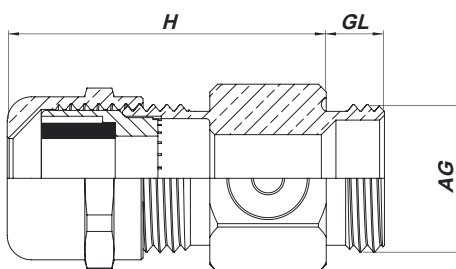
- Rūpniecībā un elektronikā
- Vēja un saules elektroenerģijas ražošanas stacijās
- Apgaismošanas nozarē, pārtikas un dzērienu rūpniecībā
- Automobiļu industrijā un automatizācijas tehnoloģijā
- Dzelzeļa nozarē



Pasūtīšanas kods	Vītne (AG)	Tīps	Izmēri (mm)		Uzgriežņu atslēga (mm)	Kabeļa diametrs (mm)	Atveres diametrs (mm)	Vidējā gaisa plūsma (l/h)	Ūdens iesūkšanās (bāros)	Iepakojums (gab)
			H	GL						
MBM2VG12E0	M 12 x 1,5	Misiņš	31,5	6	17	4-8	12,3	70	0,1	100
MBS2VG12E0		Nerūsējošs tērauds								
MBM2VG12E1	M 12 x 1,5	Misiņš	31,5	8	17	4-8	12,3	70	0,1	100
MBS2VG12E1		Nerūsējošs tērauds								
MBM2VG16E0	M 16 x 1,5	Misiņš	33,5	6	20	5-10	16,3	70	0,1	50
MBS2VG16E0		Nerūsējošs tērauds								
MBM2VG16E1	M 16 x 1,5	Misiņš	33,5	8	20	5-10	16,3	70	0,1	50
MBS2VG16E1		Nerūsējošs tērauds								
MBM2VG16E2	M 16 x 1,5	Misiņš	31,5	6	17	4-8	16,3	70	0,1	50
MBS2VG16E2		Nerūsējošs tērauds								
MBM2VG16E3	M 16 x 1,5	Misiņš	31,5	8	17	4-8	16,3	70	0,1	50
MBS2VG16E3		Nerūsējošs tērauds								
MBM2VG20E0	M 20 x 1,5	Misiņš	35	8	22	6-12	20,3	70	0,1	50
MBS2VG20E0		Nerūsējošs tērauds								

Pasūtīšanas kods	Vītne (AG)	Tips	Izmēri (mm)		Uzgriežņu atslēga (mm)	Kabeļa diametrs (mm)	Atveres diametrs (mm)	Vidējā gaisa plūsma (l/H)	Ūdens iesūkšanās (bāros)	Iepakojums (gab)
			H	GL						
MBM1VG07E0	PG 7	Misiņš	31,5	6	17	4-8	13	70	0,1	100
MBS1VG07E0		Nerūsējošs tērauds								
MBM1VG07E1	PG 7	Misiņš	31,5	8	17	4-8	13	70	0,1	100
MBS1VG07E1		Nerūsējošs tērauds								
MBM1VG09E0	PG 9	Misiņš	31,5	6	17	4-8	15,5	70	0,1	50
MBS1VG09E0		Nerūsējošs tērauds								
MBM1VG09E1	PG 9	Misiņš	31,5	8	17	4-8	15,5	70	0,1	50
MBS1VG09E1		Nerūsējošs tērauds								
MBM1VG11E0	PG 11	Misiņš	33,5	6	20	5-10	19	70	0,1	50
MBS1VG11E0		Nerūsējošs tērauds								
MBM1VG11E1	PG 11	Misiņš	33,5	8	20	5-10	19	70	0,1	50
MBS1VG11E1		Nerūsējošs tērauds								
MBM1VG13E0	PG 13,5	Misiņš	35	6,5	22	6-12	21	70	0,1	50
MBS1VG13E0		Nerūsējošs tērauds								
MBM1VG13E1	PG 13,5	Misiņš	35	8	22	6-12	21	70	0,1	50
MBS1VG13E1		Nerūsējošs tērauds								

Izmēri



Tehniskā specifikācija

Materiāls

- Uzgrieznis un korpuss: Poliamīds PA6 V2
- O-bļīvēšanas gredzens: NBR / EPDM
- Ventilācijas membrāna: akrila kopolimērs uz neilona pamatnes (hidrofobiska-oleofobiska)

Īpašības

- Savienojošā vītne: M-vītne (EN 60423)
- Aizsardzības klase: IP68
- Temperatūras diapazons: -20 °C +100 °C; -30 +150 °C (īslaicīgs)
- Līdzsvaro spiedienu iekārtu iekšienē un ārpus tām
- Novērš koroziju un ūdens kondensāciju korpusa iekšpusē
- Pagarina jūsu izstrādājuma kalpošanas laiku
- Dažādas gaisa plūsmas
- UV izturīgi
- Viegli montējami
- Halogēnbrīvi
- Augsta ķīmiskā izturība

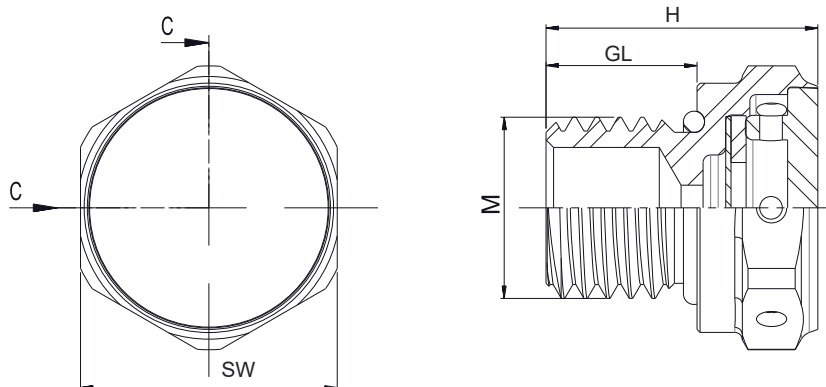
Pielietojums

- Rūpniecībā un elektronikā
- Vēja un saules elektroenerģijas ražošanas stacijās
- Pielietojami apgaismošanas nozarē
- Automobiļu industrijā un automatizācijas tehnoloģijā
- Dzelzceļa nozarē



Pasūtīšanas kods	Vītne (AG)	Krāsa	Nokrāsa	Izmēri (mm)		Uzgriežņu atslēga (mm)	Vītne diametrs (mm)	Atveres diametrs (mm)	Vidējā gaisa plūsma (l/H)	Ūdens iesūkšanās (bāros)	Svars (g)	Iepakojums (gab)
				H	GL							
MBP2VP12L0	M 12 x 1,5	Pelēks	RAL 7035	15	6	18	12	12,3	16	0,8	2,1	500
MBP2VP12B0		Melns	RAL 9005									
MBP2VP12L1	M 12 x 1,5	Pelēks	RAL 7035	15	6	18	12	12,3	25	0,5	2,1	500
MBP2VP12B1		Melns	RAL 9005									
MBP2VP12L2	M 12 x 1,5	Pelēks	RAL 7035	15	6	18	12	12,3	150	0,2	2,1	500
MBP2VP12B2		Melns	RAL 9005									
MBP2VP12L3	M 12 x 1,5	Pelēks	RAL 7035	15	6	18	12	12,3	300	0,1	2,1	500
MBP2VP12B3		Melns	RAL 9005									
MBP2VP12L4	M 12 x 1,5	Pelēks	RAL 7035	19	10	18	12	12,3	16	0,8	2,4	500
MBP2VP12B4		Melns	RAL 9005									
MBP2VP12L5	M 12 x 1,5	Pelēks	RAL 7035	19	10	18	12	12,3	25	0,5	2,4	500
MBP2VP12B5		Melns	RAL 9005									
MBP2VP12L6	M 12 x 1,5	Pelēks	RAL 7035	19	10	18	12	12,3	150	0,2	2,4	500
MBP2VP12B6		Melns	RAL 9005									
MBP2VP12L7	M 12 x 1,5	Pelēks	RAL 7035	19	10	18	12	12,3	300	0,1	2,4	500
MBP2VP12B7		Melns	RAL 9005									

Izmēri



Tehniskā specifikācija

Materiāls

- Uzgrieznis un korpuss: niķelēts misiņš
- O-blīvēšanas gredzens: NBR / EPDM
- Ventilācijas membrāna: akrila kopolimērs uz neilona pamatnes (hidrofobiska-oleofobiska)

Īpašības

- Savienojošā vītne: M-vītne (EN 60423)
- Aizsardzības klase: IP68
- Temperatūras diapazons: -20 °C +100 °C;
No -30 līdz +150 °C (īslaicīgi)
- Līdzsvaro spiedienu iekārtu iekšienē un ārpus tām
- Novērš koroziju un ūdens kondensāciju korpusa iekšpusē
- Pagarina jūsu izstrādājuma kalpošanas laiku
- Dažādas gaisa plūsmas
- UV izturīgi
- Viegli montējami
- Halogēnbrīvi
- Augsta ķīmiskā izturība

Pielietojums

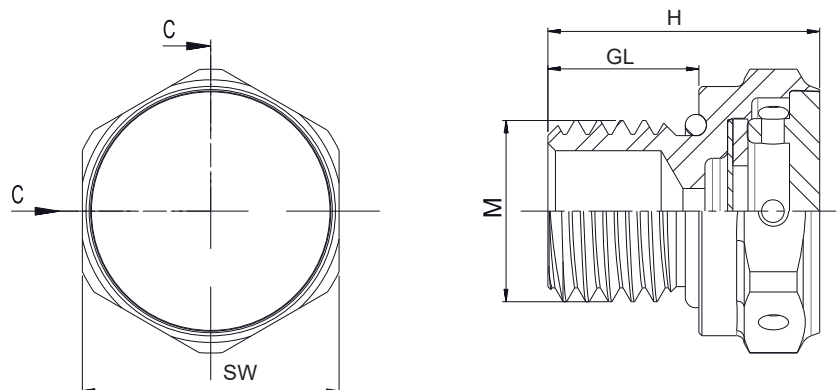
- Rūpniecībā un elektronikā
- Vēja un saules elektroenerģijas ražošanas stacijās
- Pielietojami apgaismošanas nozarē
- Automobiļu industrijā un automatizācijas tehnoloģijā
- Dzelzceļa nozarē



Pasūtīšanas kods	Vītne (AG)	Izmēri (mm)		Uzgriežņu atslēga (mm)	Vītne diametrs (mm)	Atveres diametrs (mm)	Vidējā gaisa plūsma (l/H)	Ūdens iesūkšanās (bāros)	Iepakojums (gab)
		H	GL						
MBM2VP04E0	M 4 x 0,70	10	3	12	4	4,2	6	0,1	100
MBM2VP04E1	M 4 x 0,70	10	3	12	4	4,2	9	0,1	100
MBM2VP04E2	M 4 x 0,70	10	3	12	4	4,2	45	0,1	100
MBM2VP04E3	M 4 x 0,70	10	3	12	4	4,2	105	0,1	100
MBM2VP08E0	M 8 x 1,25	13	6	12	8	8,2	6	0,1	100
MBM2VP08E1	M 8 x 1,25	13	6	12	8	8,2	9	0,1	100
MBM2VP08E2	M 8 x 1,25	13	6	12	8	8,2	45	0,1	100
MBM2VP08E3	M 8 x 1,25	13	6	12	8	8,2	105	0,1	100
MBM2VP10E0	M 10 x 1,5	13	6	12	10	10,2	6	0,1	100
MBM2VP10E1	M 10 x 1,5	13	6	12	10	10,2	9	0,1	100
MBM2VP10E2	M 10 x 1,5	13	6	12	10	10,2	45	0,1	100
MBM2VP10E3	M 10 x 1,5	13	6	12	10	10,2	105	0,1	100
MBM2VP12E0	M 12 x 1,5	14	6	17	12	12,3	16	0,8	100
MBM2VP12E1	M 12 x 1,5	14	6	17	12	12,3	25	0,5	100
MBM2VP12E2	M 12 x 1,5	14	6	17	12	12,3	150	0,2	100
MBM2VP12E3	M 12 x 1,5	14	6	17	12	12,3	300	0,1	100
MBM2VP12E4	M 12 x 1,5	18	10	17	12	12,3	16	0,8	100
MBM2VP12E5	M 12 x 1,5	18	10	17	12	12,3	25	0,5	100
MBM2VP12E6	M 12 x 1,5	18	10	17	12	12,3	150	0,2	100
MBM2VP12E7	M 12 x 1,5	18	10	17	12	12,3	300	0,1	100
MBS2VP04E0	M 4 x 0,70	10	3	12	4	4,2	6	0,1	100
MBS2VP04E1	M 4 x 0,70	10	3	12	4	4,2	9	0,1	100
MBS2VP04E2	M 4 x 0,70	10	3	12	4	4,2	45	0,1	100
MBS2VP04E3	M 4 x 0,70	10	3	12	4	4,2	105	0,1	100
MBS2VP08E0	M 8 x 1,25	13	6	12	8	8,2	6	0,1	100
MBS2VP08E1	M 8 x 1,25	13	6	12	8	8,2	9	0,1	100
MBS2VP08E2	M 8 x 1,25	13	6	12	8	8,2	45	0,1	100
MBS2VP08E3	M 8 x 1,25	13	6	12	8	8,2	105	0,1	100
MBS2VP10E0	M 10 x 1,5	13	6	12	10	10,2	6	0,1	100

Pasūtīšanas kods	Vītne (AG)	Izmēri (mm)		Uzgriežņu atslēga (mm)	Vītne diametrs (mm)	Atveres diametrs (mm)	Vidējā gaisa plūsma (l/H)	Ūdens iesūkšanās (bāros)	Iepakojums (gab)
		H	GL						
MBS2VP10E1	M 10 x 1,5	13	6	12	10	10,2	9	0,1	100
MBS2VP10E2	M 10 x 1,5	13	6	12	10	10,2	45	0,1	100
MBS2VP10E3	M 10 x 1,5	13	6	12	10	10,2	105	0,1	100
MBS2VP12E0	M 12 x 1,5	14	6	17	12	12,3	16	0,8	100
MBS2VP12E1	M 12 x 1,5	14	6	17	12	12,3	25	0,5	100
MBS2VP12E2	M 12 x 1,5	14	6	17	12	12,3	150	0,2	100
MBS2VP12E3	M 12 x 1,5	14	6	17	12	12,3	300	0,1	100
MBS2VP12E4	M 12 x 1,5	18	10	17	12	12,3	16	0,8	100
MBS2VP12E5	M 12 x 1,5	18	10	17	12	12,3	25	0,5	100
MBS2VP12E6	M 12 x 1,5	18	10	17	12	12,3	150	0,2	100
MBS2VP12E7	M 12 x 1,5	18	10	17	12	12,3	300	0,1	100

Izmēri



Vienvietīgie kabeļa ievada blīvslēgi ir paredzēti pielietot vājstrāvas un zemsprieguma kabeļu kā arī dažāda veida cauruļu ievadu blīvēšanai. Piemēroti pielietojumam kā iekštelpās tā āra apstākļos un pieejami PG un M atverēm.

Vienvietīgie kabeļa ievada blīvslēgi ir izgatavoti no dažādu veidu polimēriem un ir ar lielisku atmosfēras, UV un ozona izturību. Visi šie polimēri ir ar RoHS atbilstību

Modeļi T-VET un T-GET ir ar jaunu dizainu, kas tos ļauj izmantot kā aizbāžņus. Abiem ir absolūta aizsardzība pret putekļiem, stiprām ūdens strūklām un pret īslaicīgu iemērkšanu 15 cm līdz 1 m dziļumā (IP67).

Vienvietīgie kabeļa ievada blīvslēgi T-VET un T-GET pieejami standartā no TPE-materiāla. Pēc pieprasījuma pieejami arī ievadi citās krāsās un ar EMC savietojamību.

Vienvietīgie kabeļa ievada blīvslēgi T-VET un T-GET ir pārbaudīti un sertificēti SGS Fimko - Somijas iestādē, kas atbild par elektroiekārtu atbilstību drošību standartiem.



Instalācija



Izveidojiet atbilstoša izmēra atveres flancī vai pārklājuma plāksnē. Izvairieties no nelīdzenām un asām malām.



Novietojiet ievadu atverē, velkot un spiežot novietojiet to savā vietā.



Izveidojiet nelielu caurumu membrānā izmantojot skrūvgriezi vai nogriežot konusa augšējo daļu izmantojot šķēres vai knaibles.



Spiediet kabeli vai cauruli cauri izveidotajam caurumam.



(Aizmugure) Pavelkat atpakaļ kabeli vai cauruli aptuveni 20 mm lai to nofiksētu.

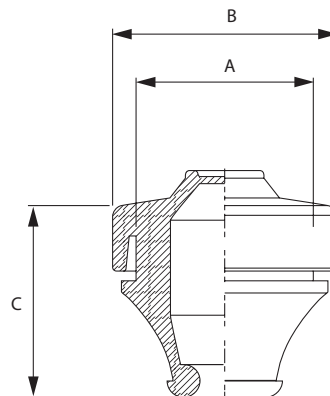


(Priekšējā puse) Pavelkat atpakaļ kabeli vai cauruli aptuveni 20 mm lai to nofiksētu.

T-VET vienvietīgie kabeļa ievada blīvslēgi ir paredzēti pielietot vājstrāvas un zemsprieguma kabeļu kā arī dažāda veida cauruļu ievadu blīvēšanai. Piemēroti pielietojumam kā iekšējās tā āra apstākļos. Tie der PG izmēra atverēm. T-VET modelim ir jauna dubultas izolācijas uzbūve, kur aizmugurējā sienīņa ir noslēgta un tādēļ to var izmantot arī kā aizbāzni.

Tehniskā specifikācija

- IP67 pilnīga aizsardzība no putekļiem un no ūdens iekļūšanas iegremdējot
- 15 cm līdz 1 m dziļumā
- Izgatavots no TPE materiāla
- Uguns drošs UL 94 V-0 (skatīt produktu tabulā)
- Plāksnes sienas biezums 1 - 4 mm
- Pieejams kabeļiem ar diametru no 3 līdz 35 mm
- Darba temperatūra no -40 °C... +100 °C



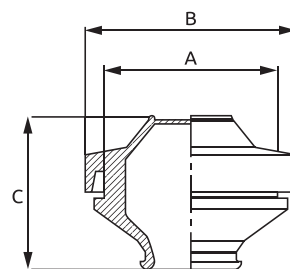
Pasūtīšanas kods	kabeļu diametrs (mm)	Krāsa	Nokrāsa	Klasifikācija	Izmēri (mm)			Svars (g)	Iepakojums (gab)
					A	B	C		
MBB0105G11	3 - 5	Pelēks ●	RAL 7042		13	20	17	2,7	50
MBB0105X11		Pelēks ●	RAL 7035	UL 94 V-0				3,4	
MBB0105B11		Melns ●		UL 94 V-0, eļļas noturīgs					
MBB0107G11	5 - 7	Pelēks ●	RAL 7042		16	20	19	3,1	50
MBB0107X11		Pelēks ●	RAL 7035	UL 94 V-0				3,5	
MBB0107B11		Melns ●		UL 94 V-0, eļļas noturīgs					
MBB0110G11	7 - 10	Pelēks ●	RAL 7042		19	24	21	4,3	50
MBB0110X11		Pelēks ●	RAL 7035	UL 94 V-0				5	
MBB0110B11		Melns ●		UL 94 V-0, eļļas noturīgs					
MBB0114G11	10 - 14	Pelēks ●	RAL 7042		23	29	23	6,7	50
MBB0114X11		Pelēks ●	RAL 7035	UL 94 V-0				7,8	
MBB0114B11		Melns ●		UL 94 V-0, eļļas noturīgs					
MBB0120G11	14 - 20	Pelēks ●	RAL 7042		29	34	26	8	25
MBB0120X11		Pelēks ●	RAL 7035	UL 94 V-0				9,2	
MBB0120B11		Melns ●		UL 94 V-0, eļļas noturīgs					
MBB0126G11	20 - 26	Pelēks ●	RAL 7042		38	46	30	15	25
MBB0126X11		Pelēks ●	RAL 7035	UL 94 V-0				17,4	
MBB0126B11		Melns ●		UL 94 V-0, eļļas noturīgs					
MBB0135G11	26 - 35	Pelēks ●	RAL 7042		48	57,5	33	25	10
MBB0135X11		Pelēks ●	RAL 7035	UL 94 V-0				28	
MBB0135B11		Melns ●		UL 94 V-0, eļļas noturīgs					

Skatīt vairāk materiālu salīdzināšanas tabulā lpp. 153.

T-GET vienvietīgie kabeļu ievada blīvslēgi ir paredzēti pielietot vājstrāvas un zemsprieguma kabeļu kā arī dažāda veida cauruļu ievadu blīvēšanai. Tie ir piemēroti pielietojumam kā iekštelpās tā āra apstākļos. Tie der atverēm ar metriskiem izmēriem (mm). T-GET modelim ir jauna dubulta blīvējuma uzbūve, kur aizmugurējā sienīņa ir noslēgta, tādēļ to iespējams izmantot kā aizbāzni.

Tehniskā specifikācija

- IP67 pilnīga aizsardzība no putekļiem un no ūdens iekļūšanas iegremdējot 15 cm līdz 1 m dziļumā
- Izgatavots no TPE materiāla
- Uguns drošs UL 94 V-0 (skatīt produktu tabulā)
- Plāksnes sienas biezums 1 - 5 mm un 1,2 - 5,2 mm
- Pieejams kabeļiem ar diametru no 3 līdz 60 mm
- Darba temperatūra no -40 °C... +100 °C



Pasūtīšanas kods	kabeļu diametrs (mm)	Krāsa	Nokrāsa	Klasifikācija	Izmēri (mm)			Plāksnes biezums (mm)	Svars (g)	Iepakojums (gab)
					A	B	C			
MBB0305G11	3 - 5	Pelēks ●	RAL 7042		12	19	20,9	1 - 5	2,8	50
MBB0305X11		Pelēks ●	RAL 7035	UL 94 V-0						
MBB0305B11		Melns ●		UL 94 V-0, eļļas noturīgs						
MBB0307G11	5 - 7	Pelēks ●	RAL 7042		16	23	21,6	1 - 5	3,2	50
MBB0307X11		Pelēks ●	RAL 7035	UL 94 V-0						
MBB0307B11		Melns ●		UL 94 V-0, eļļas noturīgs						
MBB0310G11	7 - 10	Pelēks ●	RAL 7042		20	27	24,3	1 - 5	4,3	50
MBB0310X11		Pelēks ●	RAL 7035	UL 94 V-0						
MBB0310B11		Melns ●		UL 94 V-0, eļļas noturīgs						
MBB0314G11	10 - 14	Pelēks ●	RAL 7042		25	32	24,8	1 - 5	8	50
MBB0314X11		Pelēks ●	RAL 7035	UL 94 V-0						
MBB0314B11		Melns ●		UL 94 V-0, eļļas noturīgs						
MBB0320G11	14 - 20	Pelēks ●	RAL 7042		32	39	28,1	1 - 5	12	25
MBB0320X11		Pelēks ●	RAL 7035	UL 94 V-0						
MBB0320B11		Melns ●		UL 94 V-0, eļļas noturīgs						
MBB0326G11	20 - 26	Pelēks ●	RAL 7042		40	46	31,8	1 - 5	16,4	25
MBB0326X11		Pelēks ●	RAL 7035	UL 94 V-0						
MBB0326B11		Melns ●		UL 94 V-0, eļļas noturīgs						
MBB0335G11	26 - 35	Pelēks ●	RAL 7042		50	57	39,7	1 - 5	24	10
MBB0335X11		Pelēks ●	RAL 7035	UL 94 V-0						
MBB0335B11		Melns ●		UL 94 V-0, eļļas noturīgs						
MBB0345G11	30 - 45	Pelēks ●	RAL 7042		60	69	59,6	1 - 5	54	5
MBB0345X11		Pelēks ●	RAL 7035	UL 94 V-0						
MBB0345B11		Melns ●		UL 94 V-0, eļļas noturīgs						
MBB0360B11	40 - 60	Melns ●		UL 94 V-0, eļļas noturīgs	80	89	78,2	1,2 - 5,2	110	5

Skatīt vairāk materiālu salīdzināšanas tabulā lpp. 153.

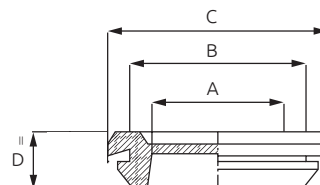
T-GD un T-GDM kabeļa ievada blīvslēgi ir paredzēti pielietot vājstrāvas un zemsprieguma kabeļu kā arī dažāda veida cauruļu ievadu blīvēšanai. Piemēroti pielietojumam kā iekšējās tā āra apstākļos. T-GD ievadi der atverēm ar PG izmēriem un T-GDM ievadi der atverēm ar metriskiem mm izmēriem.



T-GD

Tehniskā specifikācija

- IP54 aizsardzība pret putekļiem un ūdens strūkļas no jebkura virziena
- Izgatavots no TPE materiāla
- Ugunsdrošs UL 94 V-0
- Plāksnes sienas biezums 1 - 2 mm un 1,5 - 3 mm
- Pieejams kabeļiem ar diametru no 9 līdz 69 mm
- Darba temperatūra no -40 °C... +100 °C



Pasūtīšanas kods	kabeļu diametrs (mm)	Krāsa	Izmēri (mm)				Plāksnes biezums (mm)	Svars (g)	Iepakojums (gab)
			A	B	C	D			
MBB0509B11	9	Melns ●	9	15,5	20	7	1 - 2	2	100
MBB0511B11	11	Melns ●	11	18,5	23	7	1 - 2	3	100
MBB0513B11	13,5	Melns ●	13,5	20,5	25	7	1 - 2	4	100
MBB0516B11	16	Melns ●	16	22,5	28	7	1 - 2	4	100
MBB0521B11	21	Melns ●	21	28	35	9	1 - 2	12	100
MBB0529B11	29	Melns ●	29	37	44	10	1 - 2	16	100
MBB0536B11	36	Melns ●	36	47	54	12	1,5 - 3	17	100
MBB0548B11	48	Melns ●	48	60	68	12	1,5 - 3	54	50
MBB0553B11	53	Melns ●	53	64	75	12	1,5 - 3	110	50
MBB0569B11	69	Melns ●	69	79	90	12	1,5 - 3	110	30

Skatīt vairāk materiālu salīdzināšanas tabulā lpp. 153.

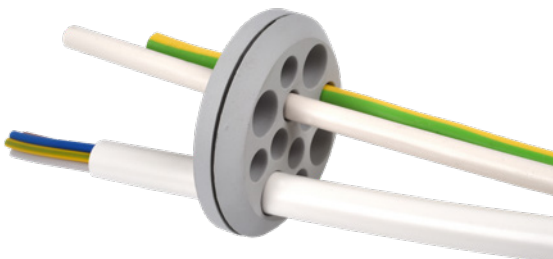
T-GDM

Pasūtīšanas kods	kabeļu diametrs (mm)	Krāsa	Izmēri (mm)				Plāksnes biezums (mm)	Svars (g)	Iepakojums (gab)
			A	B	C	D			
MBB0609B11	9	Melns ●	9	12,2	17	7	1 - 2	2	100
MBB0611B11	11	Melns ●	11	16,2	21	7	1 - 2	3	100
MBB0613B11	13,5	Melns ●	13,5	20,5	25	7	1 - 2	4	100
MBB0616B11	16	Melns ●	16	25,2	31	7	1 - 2	4	100
MBB0621B11	21	Melns ●	21	32,2	40	9	1 - 2	12	100
MBB0629B11	29	Melns ●	29	40,2	48	10	1 - 2	16	100
MBB0636B11	36	Melns ●	36	50,2	58	12	1,5 - 3	17	100
MBB0648B11	48	Melns ●	48	60,2	68	12	1,5 - 3	54	50
MBB0653B11	53	Melns ●	53	70,2	81	12	1,5 - 3	110	50
MBB0669B11	69	Melns ●	69	80,2	91	12	1,5 - 3	110	30

Skatīt vairāk materiālu salīdzināšanas tabulā lpp. 153.

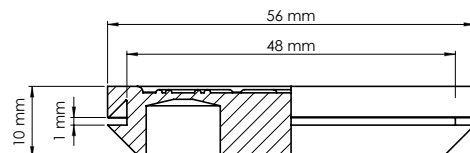
Atsevišķie M-GD kabeļu ievada blīvslēgi ir paredzēti pielietot vājstrāvas un zemsprieguma kabeļu kā arī dažāda veida cauruļu ievadu blīvēšanai.

Ievadi izgatavoti no TPE-S materiāla un ir piemēroti pielietojumam kā iekštelpās tā āra apstākļos. Ievadi der standarta M50 atverēm.



Tehniskā specifikācija

- IP54 aizsardzība pret putekļiem un ūdens strūkļas no jebkura virziena
- Izgatavots no EPDM materiāla
- Plāksnes sienas biezums 1 - 2 mm un 1,5 - 3 mm
- Pielietojams kabeļiem ar diametru no 3 līdz 16 mm
- Darba temperatūra neuzspīlētam ievadam -40 °C... +100 °C



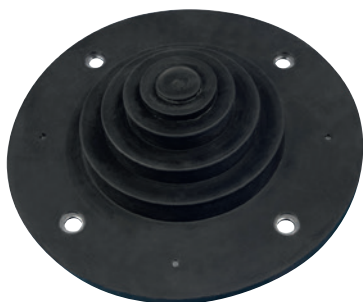
Pasūtīšanas kods	Krāsa	Kabeļa diametrs	Svars (g)	Iepakojums (gab)
MBB0712L11	Gaiši pelēks (RAL 7035)	8 x 9 mm & 4 x 13 mm	20	50
MBB0707L11	Gaiši pelēks (RAL 7035)	4 x 10 mm & 3 x 16 mm	20	50

Skatīt vairāk materiālu salīdzināšanas tabulā lpp. 153.

Atsevišķie kabeļu ievadu blīvslēgi M 20-80

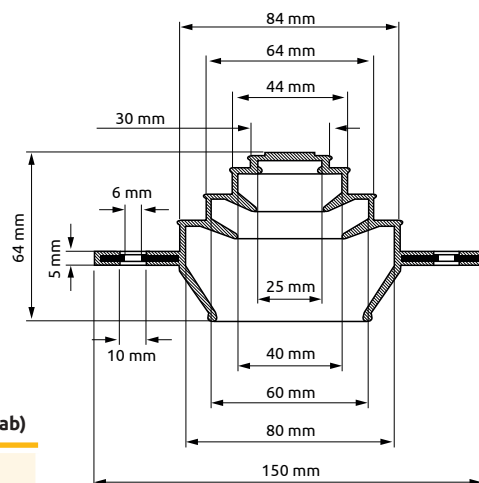
Atsevišķie kabeļa ievada blīvslēgi M 20-80 ievadi ir paredzēti pielietot vājstrāvas un zemsprieguma kabeļu kā arī dažāda veida cauruļu ievadu blīvēšanai.

Atsevišķie kabeļa ievada blīvslēgi M 20-80 ir lielisks risinājums kabeļiem ar lielāku diametru līdz 80 mm. Tie ir piemēroti pielietojumam kā iekštelpās tā āra apstākļos.



Tehniskā specifikācija

- Izgatavots no TPE materiāla
- Ugunsdrošs UL 94 V-0
- Plāksnes sienas biezums 1,5 - 3 mm
- Pieejams kabeļiem ar diametru no 20 līdz 80 mm
- Darba temperatūra neuzspīlētam ievadam -40 °C... +100 °C



Pasūtīšanas kods	Krāsa	Klasifikācija	Svars (g)	Iepakojums (gab)
MBA6N80G11	Pelēks (RAL 7042)	-	260	50
MBA6N80X11	Gaiši pelēks (RAL 7035)	UL 94 V-0	260	50
MBA6N80B11	Melns	UL 94 V-0, eļļas noturīgs	260	50

Skatīt vairāk materiālu salīdzināšanas tabulā lpp. 153.

Kabeļu ievada plāksnes

Ātra un ērta

montāža

Dubults blīvējums

atbilst IP65/66

UL94V-0 ugunsdroša izpildījuma

opcijas pieejamas



- MC (IP66/67) Kabeļu ievada plāksnes ir paredzētas kabeļu, bez pievienotiem konektoriem, ievadu noblīvēšanai
- MC (IP66/67) montāža ar kabeļiem vai caurulēm tiek veikta ātri un viegli. Vienkārši izveidojiet nelielu caurumu plānajā membrānā un caurvadiet kabeļus vai caurules caur plātni
- Saderīga ar standarta atveri FL21

Priekšrocības

- Ātra un ērta montāža
- Augsts kabeļa ievada blīvums
- Dubults kabeļa blīvējums IP66/IP67
- Lieliska IP aizsardzība ja kabeļi ir izliekti
- Montāža pielietojot skrūves vai dībeļus
- Piemērots lietošanai iekštelpās un āra apstākļos

Tehniskā specifikācija

- IP aizsardzības pakāpe: IP66 un IP6
- Materiāls: termoplastisks elastomērs
- Pamatnes rāmja materiāls: galvanizēts tērauds
- Krāsa: Melns vai pelēks (RAL7035)
- Degšanas klase: UL94-V0, pašdzēses opcija pieejama
- Temperatūra: -40 °C...+100 °C
- Īpašības: bezhalogēnu, bezsilikona
- Montāžas veids: ar skrūvēm vai dībeļiem
- Skrūvju caurumu diametrs: 9,5 mm



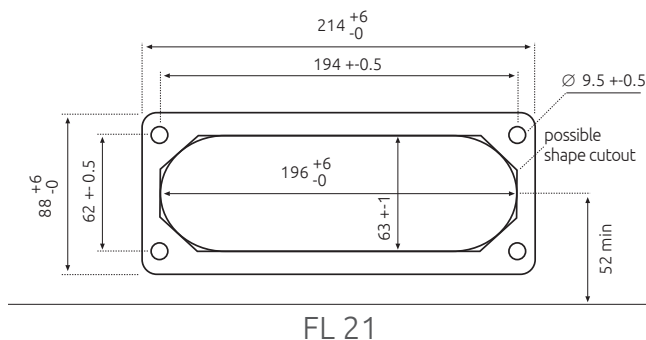
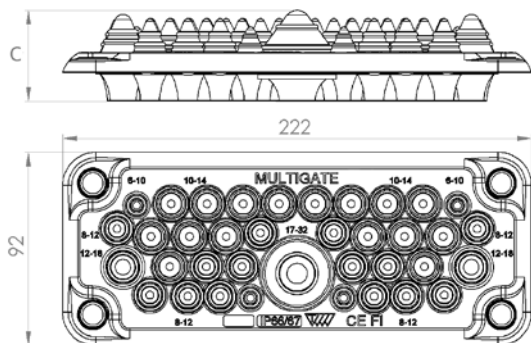
Apraksts	Iepakojums (gab)	MC 3/7 (IP66/67)	MC 25/27 (IP66/67)	MC 35/37 (IP66/67)
Gaiši pelēks RAL 7035 4 plastmasas dībeļi komplektā	40	MBA1C07G11	MBA1C27G11	MBA1C37G11
Gaiši pelēks RAL 7035 UL 94 V-0 atbilstība	60	MBA1N07X11	MBA1N27X11	MBA1N37X11
Melns UL 94 V-0 atbilstība	60	MBA1N07B11	MBA1N27B11	MBA1N37B11

Tehniskie dati

Darba temperatūra	-40 līdz + 100 °C	-40 līdz + 100 °C	-40 līdz + 100 °C
Izmēri: augstums C (mm)	76	43	43
Kabeļu skaits (gab) x kabeļu diametrs (mm) Diametrs (mm)	4 x 10 - 14 2 x 24 - 54 1 x 30 - 60 - -	4 x 5 - 7 4 x 8 - 12 13 x 10 - 14 4 x 14 - 20 2 x 20 - 26	4 x 6 - 10 14 x 8 - 12 16 x 10 - 14 2 x 12 - 18 1 x 17 - 32
Kopējais kabeļu skaits	7	27	37
Montāžas atveres izmērs	C - FL 21	C - FL 21	C - FL 21
Svars (g)	206	229	233

Montāžas dībeļi pieejami pēc pieprasījuma.
Skatīt vairāk materiālu salīdzināšanas tabulā lpp. 153.

Kabeļu ievadu plātnes un montāžas atveres izmēri



- MC (IP65) kabeļu ieejas plātnes ir paredzētas kabeļu, bez pievienotiem konektoriem, ievadu noblīvēšanai
- MC (IP65) montāža ar kabeļiem vai caurulēm tiek veikta ātri un viegli
- Vienkārši izveidojiet nelielu caurumu plānajā membrānā un caurvadiet kabeļus vai caurules caur plātni
- Saderīga ar standarta atveri FL21

Priekšrocības

- Ātra un ērta montāža
- Augsts kabeļa ievada blīvums
- Dubults kabeļa blīvējums IP65
- Higiēniskais dizains - bez netīrumu savācošiem padziļinājumiem
- Montāža pielietojot skrūves vai dībeļus
- Piemērots lietošanai iekštelpās un āra apstākļos

Tehniskā specifikācija

- IP aizsardzības pakāpe: IP65
- Materiāls: termoplastisks elastomērs
- Pamatnes rāmja materiāls: galvanizēts tērauds
- Krāsa: Melns vai pelēks (RAL7035)
- Degšanas klase: UL94-V0, pašdzēses opcija pieejama
- Ir pieejams eļļas izturīgs variants
- Temperatūra: -40 °C...+100 °C
- Īpašības: bezhalogēnu, bezsilikona
- Montāžas veids: ar skrūvēm vai dībeļiem
- Skrūvju caurumu diametrs: 9,5 mm



MC 3 (IP65)



MC 25 (IP65)



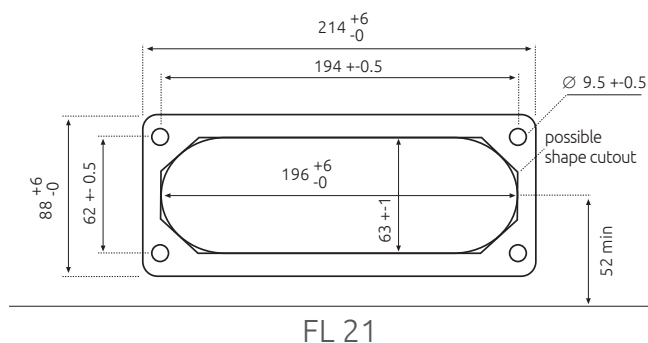
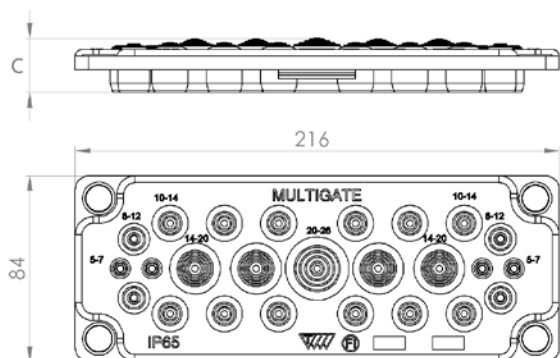
MC 35 (IP65)

Gaiši pelēks RAL 7035 4 plastmasas dībeļi komplektā	●	MBA1C03L11	MBA1C25L11	MBA1C35L11
Melns	●	MBA1N03A11	MBA1N25A11	MBA1N35A11
Melns, UL 94 V-0, eļļas noturīgs	●	MBA1N03B11	MBA1N25B11	MBA1N35B11

Tehniskie dati				
Darba temperatūra	-40 līdz +100° C	-40 līdz +100° C	-40 līdz +100° C	-40 līdz +100° C
Izmēri (mm)	214 x 82	216 x 84	216 x 84	216 x 84
Kabeļu skaits (gab) x kabeļu diametrs (mm)	4 x 8 - 12 (IP54) 2 x 24 - 54 (IP65) 1 x 30 - 60 (IP65)	4 x 5 - 7 4 x 8 - 12 12 x 10 - 14 4 x 14 - 20 1 x 20 - 26	2 x 6 - 10 14 x 7 - 12 16 x 10 - 14 2 x 12 - 18 1 x 17 - 32	
Diametrs (mm)	-	-		
Kopējais kabeļu skaits	7	25	35	
Montāžas atveres izmērs	C - FL 21	C - FL 21	C - FL 21	
Svars (g)	199	230	220	
Iepakojums (gab)	100	100	100	

Montāžas dībeļi pieejami pēc pieprasījuma.
Skatīt vairāk materiālu salīdzināšanas tabulā lpp. 153.

Kabeļu ievadu plātnes un montāžas atveres izmēri



MC 4 (IP65)

- MC 4 (IP65) kabeļu ieejas plātnes ir paredzētas kabeļu, bez pievienotiem konektoriem, ievadu noblīvēšanai
- MC 4 (IP65) montāža ar kabeļiem vai caurulēm tiek veikta ātri un viegli.
- Vienkārši izveidojiet nelielu caurumu plānajā membrānā un caurvadiet kabeļus vai caurules caur plātni

Priekšrocības

- Ātra un ērta montāža
- Augsts kabeļa ievada blīvums
- Dubults kabeļa blīvējums IP65
- Higijēniskais dizains - bez netīrumu savācošiem padziļinājumiem
- Montāža pielietojot skrūves vai dībeļus
- Piemērots lietošanai iekštelpās un āra apstākļos

Tehniskā specifikācija

- IP aizsardzības pakāpe: IP65
- Materiāls: termoplastisks elastomērs
- Pamatnes rāmja materiāls: galvanizēts tērauds

Nerūsējošā tērauda stiebrojuma rāmis novērš inductīvās virpuļstrāvas, kuras var radīt kabeļi



- Krāsa: Melns
- Degšanas klase: UL94-V0, pašdzēses opcija pieejama
- Ir pieejams eļļas izturīgs variants
- Temperatūra: -40 °C...+100 °C
- Īpašības: bezhalogēnu, bezsilikona
- Montāžas veids: ar skrūvēm vai dībeļiem
- Skrūvju caurumu diametrs: 9,5 mm

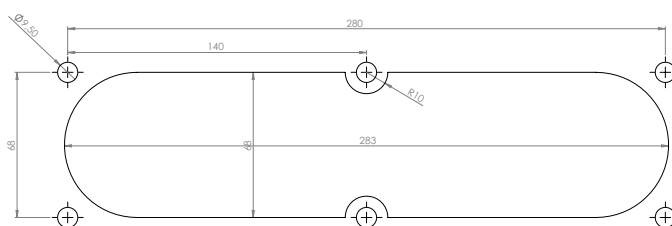
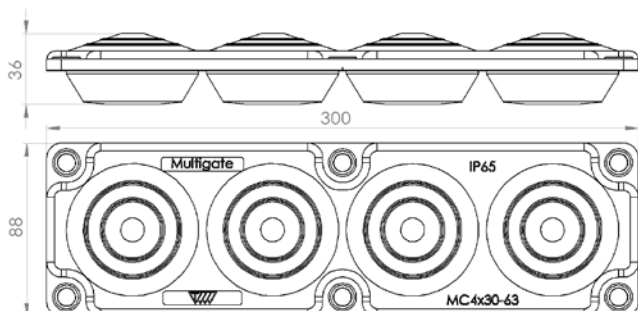


MC 4 (IP65)

Melns, UL 94 V-0 atbilstība	●	MBA1F04B11
Tehniskie dati		
Darba temperatūra	-40 līdz + 100° C	
Kabeļu skaits (gab) x kabeļu diametrs (mm) Diametrs (mm)	4 x 30 - 63 mm	
Kopējais kabeļu skaits	4	
Montāžas atveres izmērs	283 x 68 mm	
Svars (g)	258	
Iepakojums (gab)	50	

Skatīt vairāk materiālu salīdzināšanas tabulā lpp. 153.

Kabeļu ievadu plātnes un montāžas atveres izmēri



- MC 10 (IP55) kabeļu ieejas plātnes ir paredzētas kabeļu, bez pievienotiem konektoriem, ievadu noblīvēšanai
- MC 10 (IP55) montāža ar kabeļiem vai caurulēm tiek veikta ātri un viegli.
- Vienkārši izveidojiet nelielu caurumu plānajā membrānā un caurvadiet kabeļus vai caurules caur plātņi
- Saderīga ar standarta atveri FL21

Priekšrocības

- Ātra un ērta montāža
- Augsts kabeļa ievada blīvums
- Lieliska IP aizsardzība ja kabeļi ir izliekti
- Montāža pielietojot skrūves vai dībeļus
- Piemērots lietošanai iekštelpās un āra apstākļos

Tehniskā specifikācija

- IP aizsardzības pakāpe: IP55
- Materiāls: termoplastisks elastomērs (TPE)
- Pamatnes rāmja materiāls: ar stikla šķiedru pastiprināts polipropilēns (PP-GF)

- Krāsa: Pelēks (RAL7035)
- Temperatūra: -40 °C...+100 °C
- Īpašības: bezhalogēnu, bezsilikona
- Montāžas veids: ar skrūvēm vai dībeļiem
- Skrūvju caurumu diametrs: 9,5 mm

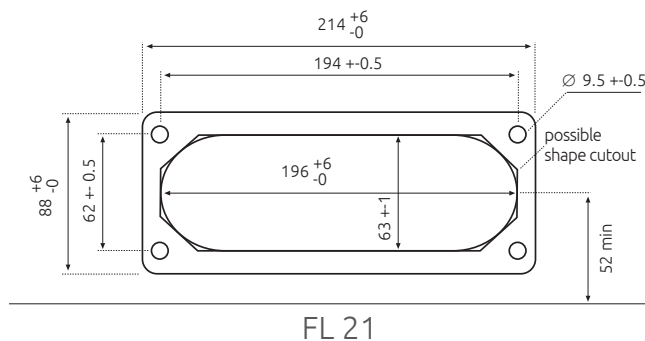
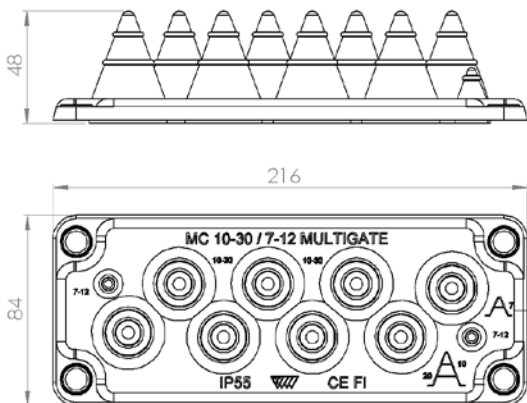


MC 10 (IP55)

Krāsa: Gaiši pelēks (RAL7035) UL 94 V-0 atbilstība	●	MBA1N10X11
Tehniskie dati		
Darba temperatūra	-40 līdz + 100 °C	
Kabeļu skaits (gab) x kabeļu diametrs (mm) Diametrs (mm)	2 x 7 - 12 8 x 10 - 30	
Kopējais kabeļu skaits	10	
Montāžas atveres izmērs	C - FL 21	
Svars (g)	200	
Iepakojums (gab)	100	

Montāžas dībeļi pieejami pēc pieprasījuma.
Skatīt vairāk materiālu salīdzināšanas tabulā lpp. 153.

Kabeļu ievadu plātnes un montāžas atveres izmēri



- LMC (IP44, 54) kabeļu ieejas plātnes ir paredzētas kabeļu, bez pievienotiem konektoriem, ievadu noblīvēšanai
- LMC (IP44, 54) montāža ar kabeļiem vai caurulēm tiek veikta ātri un viegli.
- Vienkārši izveidojiet nelielu caurumu plānajā membrānā un caurvadiet kabeļus vai caurules caur plātni
- Saderīga ar standarta atveri FL21

Priekšrocības

- Ātra un ērta montāža
- Augsts kabeļa ievada blīvums
- Lieliska IP aizsardzība ja kabeļi ir izliekti
- Montāža pielietojot skrūves vai dībeļus
- Piemērots lietošanai iekštelpās un āra apstākļos

Tehniskā specifikācija

- IP aizsardzības pakāpe IP44, IP54
- Materiāls: termoplastisks elastomērs
- Pamatnes rāmja materiāls: galvanizēts tērauds
- Krāsa: Pelēks (RAL7035)
- Degšanas klase: UL94-V0, pašdzēses opcija pieejama
- Temperatūra: -40 °C...+90 °C
- Īpašības: bezhalogēnu, bezsilikona
- Montāžas veids: ar skrūvēm vai dībeļiem
- Skrūvju caurumu diametrs: 9,5 mm



LMC 14 (IP54)

LMC 25 (IP54)

LMC 51 (IP54)

LMC 35 (IP44)

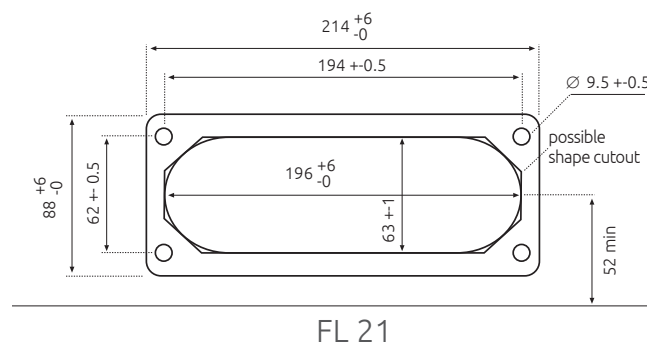
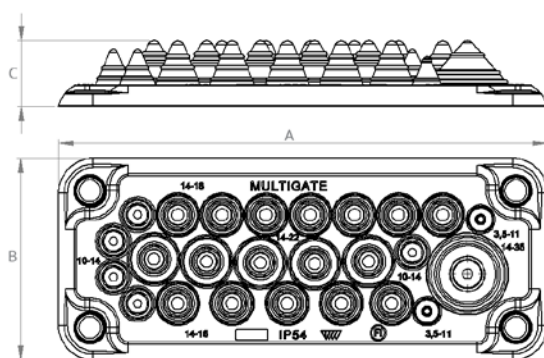
Gaiši pelēks RAL 7035 4 plastmasas dībeļi komplektā	MBA3F14L11	MBA3F25L11	MBA3F51L11	MBA3F35L11
Gaiši pelēks RAL 7035 UL 94 V-0 atbilstība	MBA3N14X11	MBA3N25X11	MBA3N51X11	-

Tehniskie dati

Darba temperatūra	-40 līdz + 100 °C	-40 līdz + 100 °C	-40 līdz + 100 °C	-40 līdz + 100 °C
Kabeļu skaits (gab) x kabeļu diametrs (mm)	5 x 10 - 14 4 x 14 - 18 3 x 14 - 22 2 x 24 - 54 -	2 x 3.5 - 11 5 x 10 - 14 12 x 14 - 18 5 x 14 - 22 1 x 14 - 35	50 x 7 - 13 1 x 15 - 25 - - -	1 x 15 - 32 2 x 12 - 18 16 x 10 - 14 14 x 7 - 12 2 x 6 - 10
Kopējais kabeļu skaits	14	25	51	35
Montāžas atveres izmērs	C - FL 21	C - FL 21	C - FL 21	C - FL 21
Svars (g)	199	201	205	220
Iepakojums (gab)	100	100	100	100

Montāžas dībeļi pieejami pēc pieprasījuma.
Skatīt vairāk materiālu salīdzināšanas tabulā lpp. 153.

Kabeļu ievadu plātnes un montāžas atveres izmēri



Tips	Garums*	Platums (B)	Augstums (C)
LMC (IP44, 54)			
LMC 14 (IP54)	222	92	30
LMC 25 (IP54)	222	92	30
LMC 51 (IP54)	222	92	30
LMC 35 (IP44)	214	84	9,5

- MC 16 (IP54) kabeļu ieejas plātnes ir paredzētas kabeļu, bez pievienotiem konektoriem, ievadu noblīvēšanai
- MC 16 (IP54) montāža ar kabeļiem vai caurulēm tiek veikta ātri un viegli.
- Vienkārši izveidojiet nelielu caurumu plānajā membrānā un caurvadiet kabeļus vai caurules caur plātņi
- Apgriežamā ievada plātne MC 16 ir izmantojama divos veidos. Kad ievada plātne tiek izmantota "fasāde" uz augšu, tā kalpo kā standarta IP54 kabeļu ievads. Ja tiek izmantota ievada plātnes pretējā puse tā darbojas kā cauruļu ievads. Caurules nostiprinās ievada plātnē pateicoties ievada plātnes mīkstā materiāla spiedienam
- Saderīga ar standarta atveri FL21

Priekšrocības

- Ātra un ērta montāža
- Augsts kabeļa ievada blīvums
- Lieliska IP aizsardzība ja kabeļi ir izliekti
- Montāža pielietojot skrūves vai dībeļus
- Piemērots lietošanai iekštelpās un āra apstākļosāra apstākļos

Tehniskā specifikācija

- IP aizsardzības pakāpe: IP55
- Materiāls: termoplastisks elastomers (TPE)
- Pamatnes rāmja materiāls: ar stikla šķiedru pastiprināts polipropilēns (PP-GF)

- Krāsa: Pelēks (RAL7035)
- Temperatūra: -40°C...+100°C
- Īpašības: bezhalogēnu, bezsilikona
- Montāžas veids: ar skrūvēm vai dībeļiem
- Skrūvju caurumu diametrs: 9,5 mm

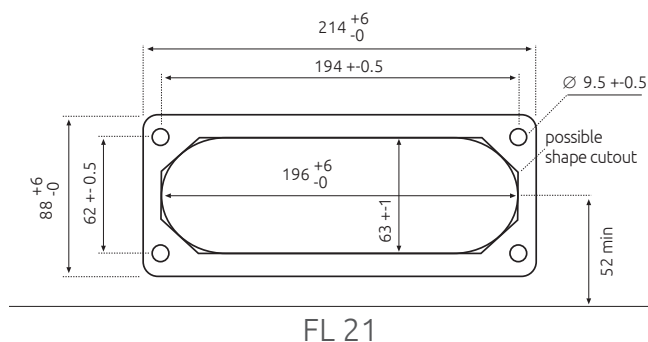
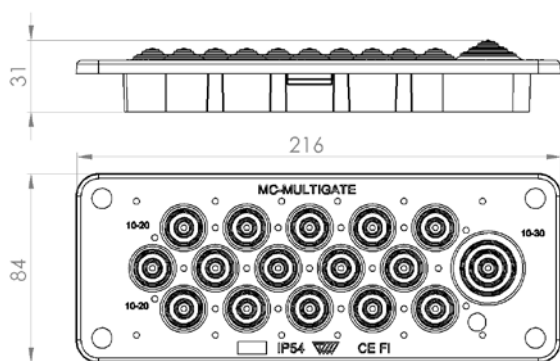


MC 16 (IP54)

Krāsa: Gaiši pelēks (RAL7035) 4 plastmasas dībeļi komplektā	● MBA1C16L11
Tehniskie dati	
Darba temperatūra	-40 līdz + 100 °C
Kabeļu skaits (gab) x kabeļu diametrs (mm) Diametrs (mm)	15 x 10 - 20 1 x 10 - 30
Kopējais kabeļu skaits	16
Montāžas atveres izmērs	C - FL 21
Svars (g)	120
Iepakojums (gab)	80

Montāžas dībeļi pieejami pēc pieprasījuma.
Skatīt vairāk materiālu salīdzināšanas tabulā lpp. 153.

Kabeļu ievadu plātnes un montāžas atveres izmēri



- MB (IP55, 66/67) kabeļu ieejas plātnes ir paredzētas kabeļu, bez pievienotiem konektoriem, ievadu noblīvēšanai
- MB (IP55, 66/67) montāža ar kabeļiem vai caurulēm tiek veikta ātri un viegli.
- Vienkārši izveidojiet nelielu caurumu plānajā membrānā un caurvadiet kabeļus vai caurules caur plātni
- Saderīga ar standarta atveri FL13

Priekšrocības

- Ātra un ērta montāža
- Augsts kabeļa ievada blīvums
- Dubults kabeļa blīvējums IP66/IP67
- Lieliska IP aizsardzība ja kabeļi ir izliekti
- Montāža pielietojot skrūves vai dībeļus
- Piemērots lietošanai iekštelpās un āra apstākļosāra apstākļos

Tehniskā specifikācija

- IP aizsardzības pakāpe: IP55, IP66 un IP67
- Materiāls: termoplastisks elastomērs
- Pamatnes rāmja materiāls: galvanizēts tērauds
- Krāsa: Balts vai pelēks (RAL7035)
- Degšanas klase: UL94-V0, pašdzēses opcija pieejama
- Temperatūra: -40°C...+100 °C
- Īpašības: bezhalogēnu, bezsilikona
- Montāžas veids: ar skrūvēm vai dībeļiem
- Skrūvju cauruma diametrs: 7 mm



MB 4/10 (IP55)*



MB 5/11 (IP66/67)*

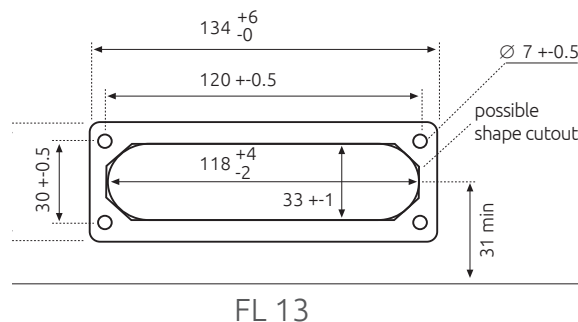
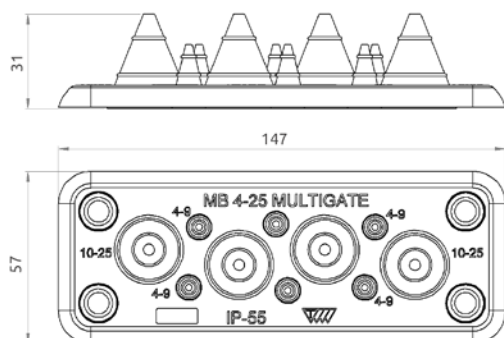
Gaiši pelēks RAL 7035	●	-	MBA2N11L11
Gaiši pelēks RAL 7035 UL 94 V-0 atbilstība	●	MBA2N10W11	MBA2N11X11
Balts UL 94 V-0 atbilstība	○	MBA2N12W11	-

Tehniskie dati

Darba temperatūra	-40 līdz + 100 °C	-40 līdz + 100 °C
Kabeļu skaits (gab) x kabeļu diametrs (mm) Diametrs (mm)	4 x 10 - 25 6 x 4 - 9 - -	4 x 5 - 7 3 x 7 - 10 2 x 10 - 14 2 x 15 - 30
Kopējais kabeļu skaits	10	11
Montāžas atveres izmērs	B - FL 13	B - FL 13
Svars (g)	68	86
Iepakojums (gab)	200	200

* Mazākai montāžas atverei (izmērs B).
Skatīt vairāk materiālu salīdzināšanas tabulā lpp. 153.

Kabeļu ievadu plātnes un montāžas atveres izmēri



Tips	Garums*	Platums (B)	Augstums (C)
MB (IP55, 66/67)			
MB 4/10 (IP55)	138	948	32
MB 5/11 (IP66/67)	147	57	42

Ar plastmasu pastiprināts kabeļu blīvslēgs, kas piemērots kabeļu un dažādu cauruļu caurvadū noblīvēšanai. Tas atbilst atverēm, kas paredzētas 10/16/24-polu standarta industriālajiem savienotājiem. Papildus blīve nav nepieciešama.

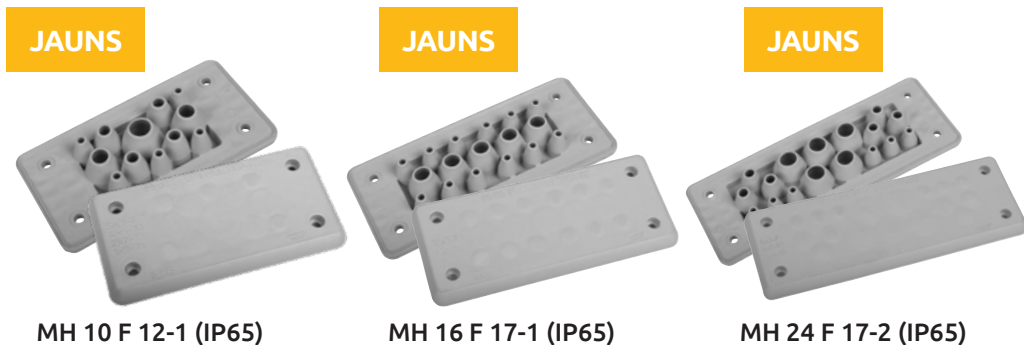
Šis blīvslēgs nodrošina pilnīgu aizsardzību pret putekļu iekļūšanu un no visiem virzieniem nākošām ūdens šļakatām. Tas ir piemērots lietošanai gan iekštelpās, gan āra apstākļos. IP aizsardzības pakāpe ir IP65. Pašdzēses materiāls ir ugunsdrošs un nesatur halogēnus.

Priekšrocības

- Ātra un ērta montāža
- Augsts kabeļa ievada blīvums
- Dubults kabeļa blīvējums IP65
- Higiēniskais dizains - bez netīrumus savācošiem padziļinājumiem
- Montāža pielietojot skrūves
- Piemērots lietošanai iekštelpās un āra apstākļos

Tehniskā specifikācija

- IP aizsardzības pakāpe IP65
- Materiāls: termoplastisks elastomērs
- Pamatnes rāmja materiāls: ar stikla šķiedru pastiprināts polipropilēns
- Krāsa: Melns vai pelēks (RAL7035)
- Degšanas klase: UL94-V0, pašdzēses
- Temperatūra: -40 °C...+90 °C
- Īpašības: bezhalogēna, bezsilikona
- Montāžas veids: ar skrūvēm
- Skrūvju cauruma diametrs: 4,2 mm

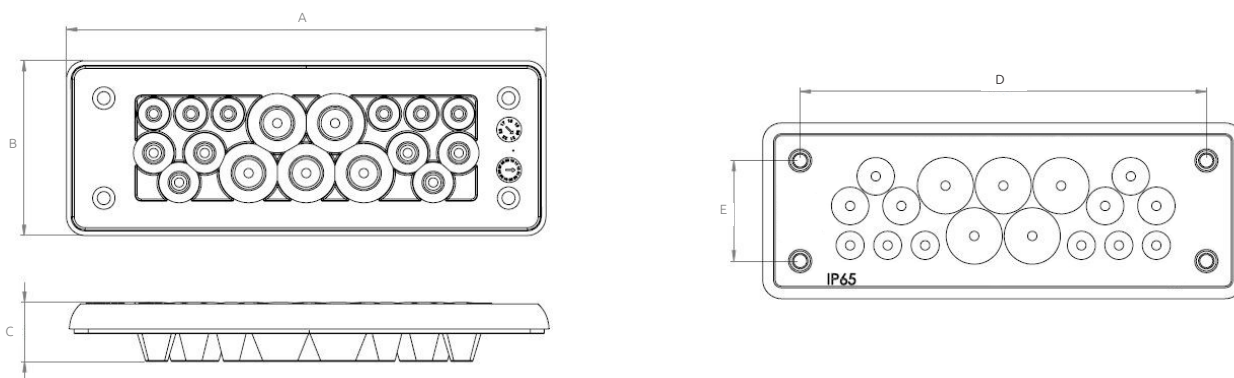


Pelēks	●	MBA8N12X10	MBA8N17X16	MBA8N17X24
Melns	●	MBA8N12B10	MBA8N17B16	MBA8N17B24

Tehniskie dati					
Kabeļu skaits (gab) x kabeļu diametrs (mm)	5 x 3 - 7 4 x 5 - 10 2 x 7 - 13 1 x 9 - 16	12 x 3 - 7 5 x 7 - 13	6 x 3 - 7 6 x 5 - 10 5 x 9 - 16		
Kopējais kabeļu skaits	Kopā 12 kabeļu	Kopā 17 kabeļu	Kopā 17 kabeļu		
Klasifikācija	UL 94 V-0	UL 94 V-0	UL 94 V-0		
Svars (g)	48	59	64		
Iepakojums (gab)	100	100	100		

Skatīt vairāk materiālu salīdzināšanas tabulā lpp. 153.

Kabeļu ievadu plātnes un montāžas atveres izmēri



Tips	Garums*	Platums (B)	Augstums (C)	Garums*	Augstums 2 (E)
Kabeļu ievada plāksnes MHF (IP65)					
MH 10 F 12-1 (IP65)	107	56	18,5	83	32
MH 16 F 17-1 (IP65)	127	56	18,5	103	32
MH 24 F 17-2 (IP65)	154	56	19	130	32

Ar plastmasu pastiprināts kabeļu blīvslēgs, kas piemērots kabeļu un dažādu cauruļu caurvadu noblīvēšanai. Tas atbilst atverēm, kas paredzētas 24-polu standarta industriālajiem savienotājiem. Papildus blīve nav nepieciešama.

Šis blīvslēgs nodrošina pilnīgu aizsardzību pret putekļu iekļūšanu un no visiem virzieniem nākošām ūdens šļakatām. Tas ir piemērots lietošanai gan iekštelpās, gan āra apstākļos. IP aizsardzības pakāpe ir IP65. Pašdzēses materiāls ir ugunsdrošs un nesatur halogēnus.

Priekšrocības

- Ātra un ērta montāža
- Augsts kabeļa ievada blīvums
- Dubults kabeļa blīvējums IP65
- Higiēniskais dizains - bez netīrumus savācošiem padziļinājumiem
- Montāža pielietojot skrūves vai dībeļus
- Piemērots lietošanai iekštelpās un āra apstākļos

Tehniskā specifikācija

- IP aizsardzības pakāpe: IP65
- Materiāls: termoplastisks elastomērs
- Pamatnes rāmja materiāls: ar stikla šķiedru pastiprināts polipropilēns
- Krāsa: Melns vai pelēks (RAL7035)
- Degšanas klase: UL94-V0, pašdzēses
- Temperatūra: -40 °C...+90 °C
- Īpašības: bezhalogēnu, bezsilikona
- Montāžas veids: ar skrūvēm vai dībeļiem
- Skrūvju cauruma diametrs: 4,2 mm

JAUNS



MH 24 F 17-3 (IP65)

JAUNS



MH 24 F 30-1 (IP65)

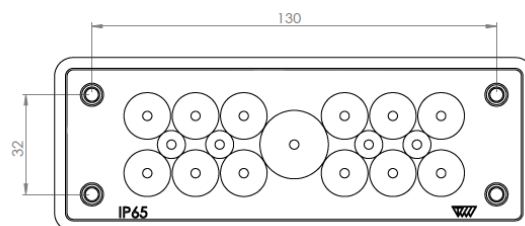
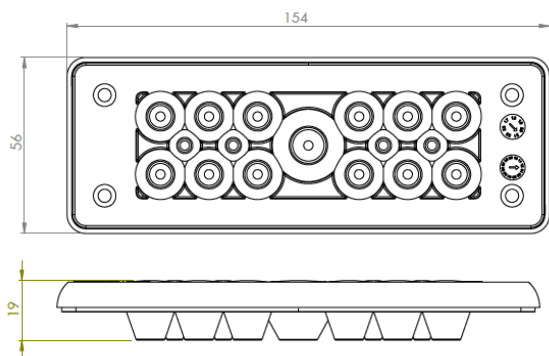
Pelēks	●	MBA8N17X10	MBA8N30X10
Melns	●	MBA8N17B10	MBA8N30B10

Tehniskie dati

Izmēri (mm)	154 x 56	154 x 56
Kabeļu skaits (gab) x kabeļu diametrs (mm)	4 x 3 - 7 12 x 7 - 12 1 x 10 - 20	30 x 3 - 8
Kopējais kabeļu skaits	Kopā 17 kabeļu	Kopā 30 kabeļu
Klasifikācija	UL 94 V-0	UL 94 V-0
Svars (g)	59	71
Iepakojums (gab)	100	100

Skatīt vairāk materiālu salīdzināšanas tabulā lpp. 153.

Kabeļu ievadu plātnes un montāžas atveres izmēri



Ar plastmasu pastiprināts kabeļu blīvslēgs, kas piemērots kabeļu un dažādu cauruļu caurvadū noblīvēšanai. Tas atbilst atverēm, kas paredzētas 24-polu standarta industriālajiem savienotājiem. Papildus blīve nav nepieciešama. Šis blīvslēgs nodrošina pilnīgu aizsardzību pret putekļu iekļūšanu un no visiem virzieniem nākošām ūdens šļakatām. Tas ir piemērots lietošanai gan iekštelpās, gan āra apstākļos. IP aizsardzības pakāpe ir IP65. Pašdsēses materiāls ir ugunsdrošs un nesatur halogēnus.

Priekšrocības

- Ātra un ērta montāža
- Augsts kabeļa ievada blīvums
- Dubults kabeļa blīvējums IP65
- Higijēniskais dizains - bez netīrumus savācošiem padziļinājumiem
- Montāža pielietojot skrūves vai dībeļus
- Piemērots lietošanai iekštelpās un āra apstākļos

Tehniskā specifikācija

- IP aizsardzības pakāpe: IP65
- Materiāls: termoplastisks elastomērs
- Pamatnes rāmja materiāls: ar stikla šķiedru pastiprināts polipropilēns
- Krāsa: Melns vai pelēks (RAL7035)
- Degšanas klase: UL94-V0, pašdzēses
- Temperatūra: -40 °C...+90 °C
- Īpašības: bezhalogēnu, bezsilikona
- Montāžas veids: ar skrūvēm vai dībeļiem
- Skrūvju cauruma diametrs: 4,2 mm

JAUNS



MH 24 F 22-1 (IP65)

JAUNS



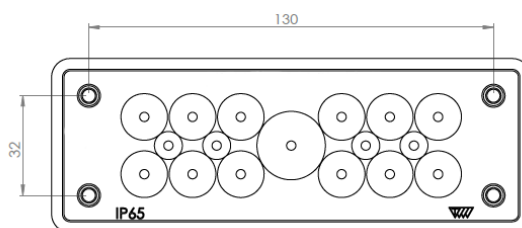
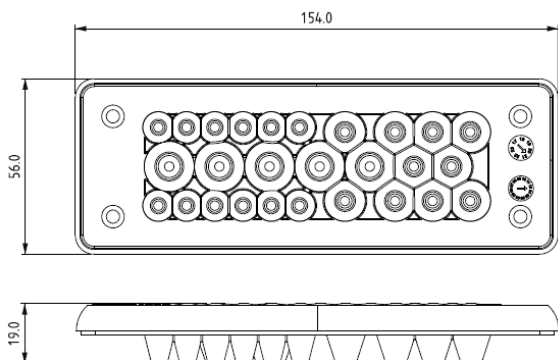
MH 24 F 27-1 (IP65)

Pelēks	●	MBA8N22X24	MBA8N27X24
Melns	●	MBA8N22B24	MBA8N27B24

Tehniskie dati			
Izmēri (mm)	154 x 56		154 x 56
Kabeļu skaits (gab) x kabeļu diametrs (mm)	15 x 3 - 7 4 x 4,5 - 10 3 x 15 - 20		12 x 3 - 7 10 x 4,5 - 10 5 x 7 - 13
Kopējais kabeļu skaits	Kopā 22 kabeļu		Kopā 27 kabeļu
Klasifikācija	UL 94 V-0		UL 94 V-0
Svars (g)	65		70
Iepakojums (gab)	100		100

Skatīt vairāk materiālu salīdzināšanas tabulā lpp. 153.

Kabeļu ievadu plātnes un montāžas atveres izmēri



Kabeļu ievada plāksne RMC (IP65)

Patentu gaidošs risinājums

Ļoti ātrs, precīzs un vienkāršs veids kā noblīvēt kabeļu ievadus

Nav jālieto šķēres, knaibles, nažus vai citus instrumentus



- Kabeļu ievada blīvējuma plāksne, ko izmanto kā ieejas punktu elektriskajā sadalnē; korpusa sienas biezums var būt robežās no 1 līdz 4 mm
- Paredzēts izmantot ar dažādiem vājstrāvas un zemsprieguma kabeļu izmēriem
- Piemērots smagiem rūpniecības apstākļiem telpās, kā arī ekstremāliem klimatiskajiem apstākļiem ārpus telpām

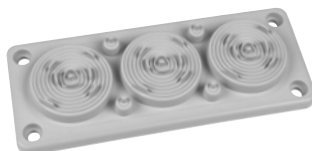
Priekšrocības

- Katram kabeļa ievada punktam ir atsevišķa izcilne ar kuru var ātri atvērt vajadzīgo izmēru, lai ievietotu vai izvilktu kabeli, nav nepieciešamības griezt ar knaiblēm, nazi vai citiem instrumentiem
- Reljefēti, apaļi ieejas punkti garantē precīzu, tīru un izturīgu blīvējumu ap kabeli; nav nepieciešami blīvslēgi vai papildus ievadi
- Ar kompaktiem izmēriem tiek panākta augsta noblīvējuma pakāpe

Tehniskā specifikācija

- Ievada membrāna izgatavota no termoplastiska elastomēra (TPE) ar polipropilēnu stikla šķiedras stiebrojumu (PP-GF)
- Kabeļu ievadi ar dažādu šķērsriezuma diametru
- Pieejams divās krāsās: melnā un gaiši pelēkā (RAL7035)
- Atbilst FL21 standarta izmēra atverei
- Montāžai izmantojamas standarta M8 skrūves (nav iekļautas komplektā)
- Augsta IP65 aizsardzība pret putekļu un ūdens iekļūšanu
- Pašdzēses pakāpe saskaņā ar UL 94 V-0
- Apkārtējās vides darba temperatūras diapazons (neuzspīlētam materiālam): -40 °C...+90 °C

JAUNS



RMC 3 (IP65)

JAUNS



RMC 17 (IP65)

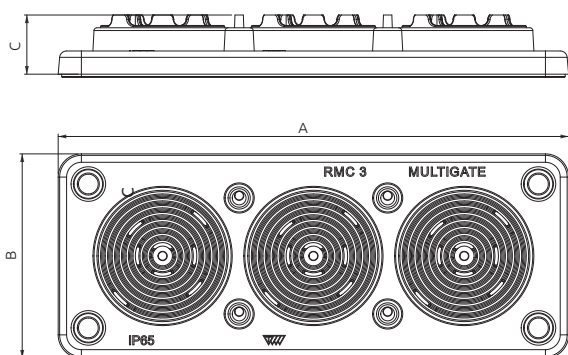
Melns (RAL 9005)	●	MBA9N07B11	MBA1N17B11
Pelēks (RAL 7035)	●	MBA9N07X11	MBA1N17X11

Tehniskie dati			
Kabeļu skaits (gab) x kabeļu diametrs (mm)	4 x 7-10 3 x 12-57	4 x 5-7 2 x 10-12 2 x 12-15 9 x 10-30	
Kopējais kabeļu skaits	7	17	
Izmēri A / B / C (mm)	220 / 88 / 25,5	220 / 88 / 25,5	
Klasifikācija	UL 94 V-0	UL 94 V-0	
Svars (g)	131	134	
Iepakojums (gab)	100	100	

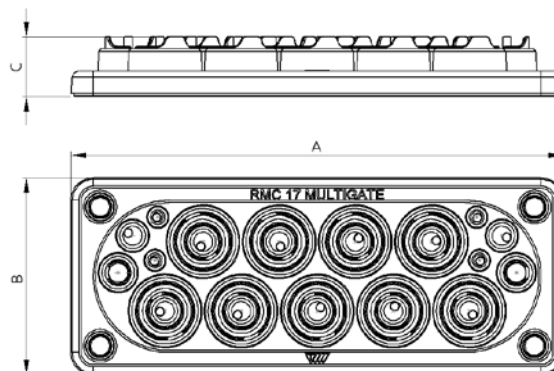
Skatīt vairāk materiālu salīdzināšanas tabulā lpp. 153.

Izmēri

RMC 3



RMC 17



- Izmanto kā ieejas punktu sadalnē; sienas biežums var svārstīties no 1-3,5 mm
- Paredzēts izmantot ar dažādiem vājstrāvas un zemsprieguma kabeļu izmēriem
- Piemērots smagiem rūpniecības apstākļiem telpās, kā arī ekstremāliem klimatiskajiem apstākļiem ārpus telpām

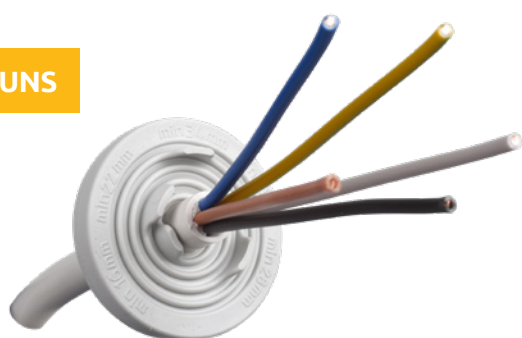
Priekšrocības

- Katram RGD kabeļa ievadam ir vairāki ieejas punkti ar atsevišķu izcilni ar kuru var ātri atvērt vajadzīgo izmēru kabeļa ievietošanai, nav nepieciešamības griezt ar knaiblēm, nazi vai citiem instrumentiem
- Katrai izcilnei blakus ir atzīmēts kabeļa diametrs, kas atbilst šai atverei
- Reljefēti, apaļi ieejas punkti garantē precīzu, tīru un izturīgu blīvējumu ap kabeli; nav nepieciešami blīvslēgi vai papildus ievadi

Tehniskā specifikācija

- Izgatavots no termoplastiska elastomēra (TPE)
- Izstrādāts tā, lai atbilstu M40, M50 un M60 izmēra atverēm ar diametru no 10 līdz 54 mm
 - o M40: 10-34 mm kabelis
 - o M50: 12-44 mm kabelis
 - o M60: 12-54 mm kabelis
- Pieejams divās krāsās: melnā un gaiši pelēkā (RAL7035)
- Augsta IP64 aizsardzība pret putekļu un ūdens iekļūšanu
- Pašdzēses pakāpe saskaņā ar UL 94 V-0
- Apkārtējās vides darba temperatūras diapazons (neuzspīlētam materiālam): -40 °C...+90 °C

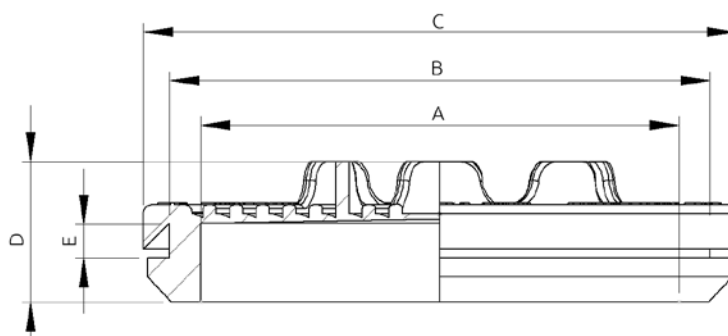
JAUNS



Pasūtīšanas kods	Tips	kabeļu diametrs (mm)	Krāsa	Nokrāsa	Klasifikācija	Izmēri (mm)					Svars (g)	Iepakojums (gab)
						A	B	C	D	E		
MBB0540B11	T-RGDM 40	10-34	Melns ●	RAL 9005	UL 94 V-0	34 mm	40 mm	47 mm	16 mm	1,5-3 mm	10	400
MBB0540X11			Pelēks ●	RAL 7035	UL 94 V-0							
MBB0550B11	T-RGDM 50	12-44	Melns ●	RAL 9005	UL 94 V-0	44 mm	50 mm	57 mm	16 mm	1,5-3 mm	13,2	250
MBB0550X11			Pelēks ●	RAL 7035	UL 94 V-0							
MBB0560B11	T-RGDM 60	12-54	Melns ●	RAL 9005	UL 94 V-0	54 mm	60 mm	67 mm	16 mm	1,5-3 mm	16,4	200
MBB0560X11			Pelēks ●	RAL 7035	UL 94 V-0							

Skatīt vairāk materiālu salīdzināšanas tabulā lpp. 153.

Izmēri



Pārdalāmie kabeļa ievada blīvslēgi

Pārdalāmie kabeļa ievada blīvslēgi ir kompakta sistēma ar kuru noblīvēt kabeļus ar pievienotiem konektoriem vai spraudņiem

Pievienotu kabeļu ievadišanai

UL 94 V-0

Neatstāj iespaidu uz garantiju

jau pievienotajiem
kabeļu savienojumiem



Pārdalāmie ievadi kabeļiem ar pievienotiem konektoriem

Bieži kabeļiem jau ir klāt konektori un šos savienotājus nevar noņemt un atkārtoti pievienot. Datu kabeļus, HDMI un citus ir grūti vai neiespējami pievienot pie jau uzmontētas sadalnes. Sadalāmie multi ievadi ir risinājums, kas ļauj uzstādīt kabeļus kopā ar savienotājiem un dod iespēju kabeļus nomainīt atbilstoši vajadzībām. Izvēloties pārdalāmos multi ievadus varēsiet veikt ātru, drošu un universālu pieslēgšanos.

Pārdalāmie ievadi MC un SCG ir paredzēti pielietot, kad izmanto vājstrāvas un zemsprieguma kabeļus, kā arī dažāda veida caurules.

Pārdalāmie multi ievadi MC un SCG ir jauna veida ievadi, kas izgatavoti no dažādu tipu polimēriem (TPE un PP-GF), kas ir pastiprināti ar tajos ietrādātu plastmasas un metāla daļu.

Tie atbilst IP55 aizsardzības pakāpes prasībām bez nepieciešamības pēc jebkādam papildu starplikām vai starpgredzeniem. Tas padara tos ļoti viegli izmantojamus, sniedz priekšrocības un iespēju kompaktai montāžai.

Pārdalāmie multi ievadi MC un SCG pielietojami iekštelpās un āra apstākļos temperatūras robežās no -40 °C... +90 °C.

Skatīt vairāk materiālu salīdzināšanas tabulā lpp. 153.



SCG 1x3-35 (IP55)

SCG 2x3-35 (IP55)

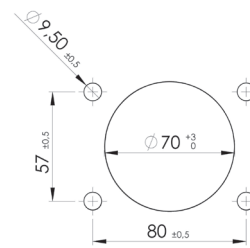
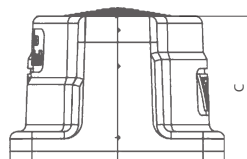
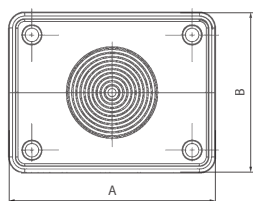
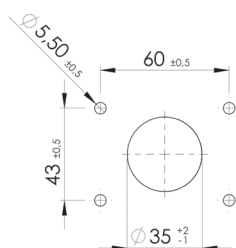
Melns UL 94 V-0	●	MBA4N01B11	MBA4N02B11
Tehniskie dati			
Darba temperatūra		-40 - +90	-40 - +90
Izmēri (A / B / C) (mm)		77 / 60 / 40	136 / 60 / 40
Kabeļu skaits (gab) x kabeļu diametrs (mm) Diametrs (mm)		1 x 3-35	2 x 3-35
Kopējais kabeļu skaits		1	2
Montāžas atveres izmērs		SCG 1	SCG 2
Svars (g)		160	263
Iepakojums (gab)		100	50

* Tikai kabeļiem bez savienotājiem.

Izmēri

SCG 1

MC 1





MC 1x8-67 (IP55)

MC 2x8-67 (IP55)

MC 2/10 (IP55)

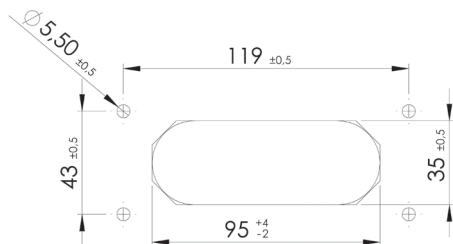
Meln UL 94 V-0	●	MBA4N19B11	MBA4N28B11	MBA4N21B11
Meln	●	MBA4N18B11	-	-

Tehniskie dati

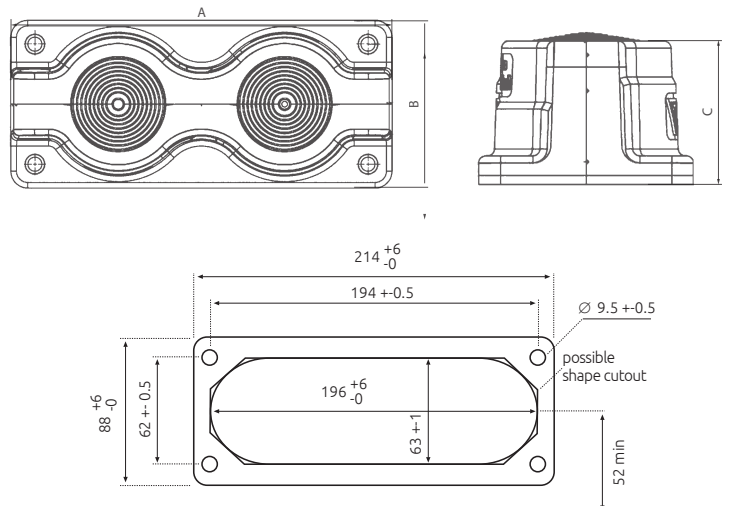
Darba temperatūra	-40 - +90	-40 - +90	-40 - +90
Izmēri (A / B / C) (mm)	123 / 93 / 75	222 / 93 / 75	222 / 93 / 75
Kabeļu skaits (gab) x kabeļu diametrs (mm) Diametrs (mm)	1 x 8 - 67	2 x 8 - 67	1 x 8 - 67 2 x 8 - 11 2 x 10 - 13 5 x Līdz 14*
Kopējais kabeļu skaits	1	2	10
Montāžas atveres izmērs	MC 1	MC 2	MC 2
Svars (g)	870	870	680
Iepakojums (gab)	15	10	10

Izmēri

SCG 2



MC 2



Skrūvējamie kabeļu uzgaļi līdz 12kV

| Spriegumam līdz 12kV

| Piemērots AL un
| CU vadītājiem

Sertificēts saskaņā ar

EN61238-1 A klasi



Skrūvējamie kabeļu uzgaļus izmanto alumīnija un vara vadītāju pievienošanai spriegumam līdz 12kV.

Priekšrocības

- Skrūvju ar notrūkstošām galvām tehnoloģija ļauj uzstādīt uzgaļus, izmantojot parasto uzgriežņu atslēgu, nav nepieciešamas kabeļu uzgaļu preses vai citi speciāli instrumenti.
- Skrūvējamie uzgaļus var izmantot plašā diapazonā dažādu šķērsriezumu vadītājiem, sākot no mazāka šķērsriezuma līdz lielam.
- Speciāli izstrādāti alumīnija uzgaļu korpusi ir izgatavoti no augstas stiprības alumīnija sakausējuma ar alvas pārklājumu, lai tos varētu izmantot ar alumīnija un vara vadītājiem.
- Alumīnija un misiņa skrūves ar notrūkstošām galvām un alvas pārklājumu ir konstruētas tā, lai skrūves galvas notrūktu pie vajadzīgā griezes momenta tādējādi garantējot labu elektrisko kontaktu.
- Skrūves ir apstrādātas ar īpašu antioksidācijas smērvielu, lai nodrošinātu eļļošanu un novērstu jebkāda veida oksidēšanos elektriskā kontakta vietās.
- Visi skrūvējamie uzgaļi ir ūdensnecaurlaidīgi, piemēroti izmantošanai ārā un iekštelpās, tos var izmantot monolītiem,

dzīslotiem sektora formas un apaļiem vadītājiem ar plastmasas vai eļļas impregnētu papīra izolāciju.

- Skrūvējamie uzgaļi ir saderīgi ar lielāko daļu dažādu ražotāju termonosēdināmiem gala komplektiem un caurulēm. Kompakta konstrukcija prasa mazāk uzstādīšanas vietas, īpaši lielākiem izmēriem.

Sertifikācija un atbilstība

Sertificēts saskaņā ar EN61238-1 A klasi

Tehniskā specifikācija

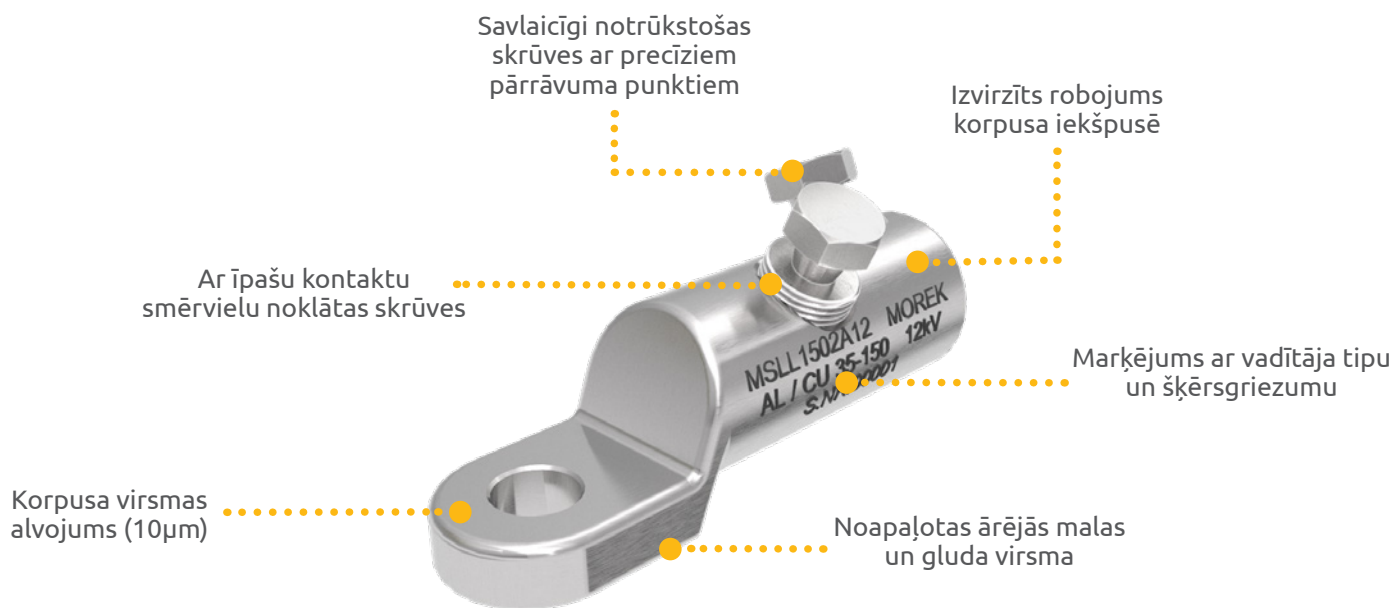
- Nominālais spriegums līdz 12kV
- Piemērots vara un alumīnija dzīslām
- Skrūves ir apstrādātas ar antioksidācijas smērvielu

Materiāli

Uzgaļa korpusis: augstas izturības alumīnijs ar alvas pārklājumu

Alumīnija notrūkstošās skrūves: alumīnija sakausējums

Misiņa notrūkstošās skrūves: misiņš ar alvas pārklājumu



Savienotāji, kas ir testēti un sertificēti atbilstoši standartam EN 61238-1:2003, tiek iedalīti divās klasēs:

Klase A (veikti siltuma cikli un **īsslēguma testi**) - savienotāji ir paredzēti elektroenerģijas sadalei vai rūpnieciskiem tīkliem, kuros tos var pakļaut relatīvi augstas intensitātes īssavienojumiem. Tāpēc A klases savienotāji ir piemēroti lielākajai daļai pielietojumu.





Klase B (tikai siltuma cikla testi, **nav testēti uz īsslēgumu**) - Tie ir savienotāji tīkliem, kuros pārslodzes vai īssavienojumi tiek ātri novērsti ar uzstādītām aizsardzības ierīcēm, piemēram **ātras darbības kustošiem drošinātājiem**.






Skrūves atveres izmērs	MSLL35	MSLL50	MSLL51	MSLL70	MSLL95
M10	MSLL0351A10	MSLL0501A10	MSLL0502A10	-	-
M12	MSLL0351A12	MSLL0501A12	MSLL0502A12	MSLL0702A12	MSLL0951A12
M16	-	-	-	-	-

Tehniskie dati

Vadītāja šķērsgrīzums Al (mm²)

RE 	Dzīslas forma monolīta apaļa	6 - 35	6 - 50	6 - 50	16 - 70	16 - 95
RM 	Dzīslas forma daudzstieņu apaļa	10 - 35	10 - 50	10 - 50	16 - 70	16 - 95
SE 	Dzīslas forma monolīta sektorveida	16 - 35	16 - 50	16 - 50	16 - 70	16 - 95
SM 	Dzīslas forma daudzstieņu sektorveida	16 - 25	16 - 35	16 - 35	16 - 70	16 - 95

Vadītāja šķērsgrīzums Cu (mm²)

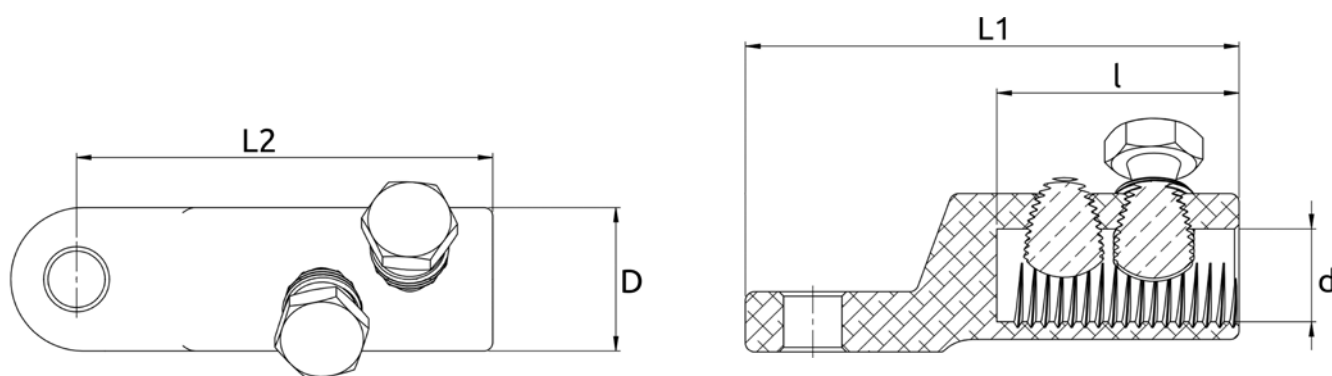
RM 	Dzīslas forma daudzstieņu apaļa	16 - 35	6 - 50	6 - 50	16 - 70	25 - 95
SM 	Dzīslas forma daudzstieņu sektorveida	16 - 35	6 - 50	6 - 50	16 - 70	25 - 95
RE 	Dzīslas forma monolīta apaļa	6 - 25	6 - 35	6 - 35	6 - 35	10 - 35

Skrūvju skaits un Ø mm	1 / M10	1 / M10	2 / M10	2 / M12	1 / M12
L1 / L2 / l	53 / 40 / 18	62 / 51 / 28	62 / 51 / 30	90 / 75 / 40	65 / 52 / 24
D / d	16 / 9	20 / 11	20 / 11	22 / 12	25 / 14
Svars (g)	23	37	42	62	65
Iepakojums (gab)	50	50	50	50	25

Skrūves: alumīnija sakausējums

Piemērots Al / Cu vadītājiem

Izmēri









Skrūves atveres izmērs




	MSLL96	MSLL150	MSLL240	MSLL300
M10	-	-	-	-
M12	MSLL0952A12	MSLL1502A12	MSLL2402A12	MSLL3002A12
M16	-	-	MSLL2402A16	MSLL3002A16

Tehniskie dati

Vadītāja šķērsgriezums Al (mm²)

RE 	Dzīslas forma monolīta apaļa	16 - 95	35 - 150	50 - 240	120 - 300
RM 	Dzīslas forma daudzstieņu apaļa	16 - 95	35 - 150	50 - 240	120 - 300
SE 	Dzīslas forma monolīta sektorveida	16 - 95	35 - 150	50 - 240	120 - 300
SM 	Dzīslas forma daudzstieņu sektorveida	16 - 95	35 - 120	50 - 240	120 - 300

Vadītāja šķērsgriezums Cu (mm²)

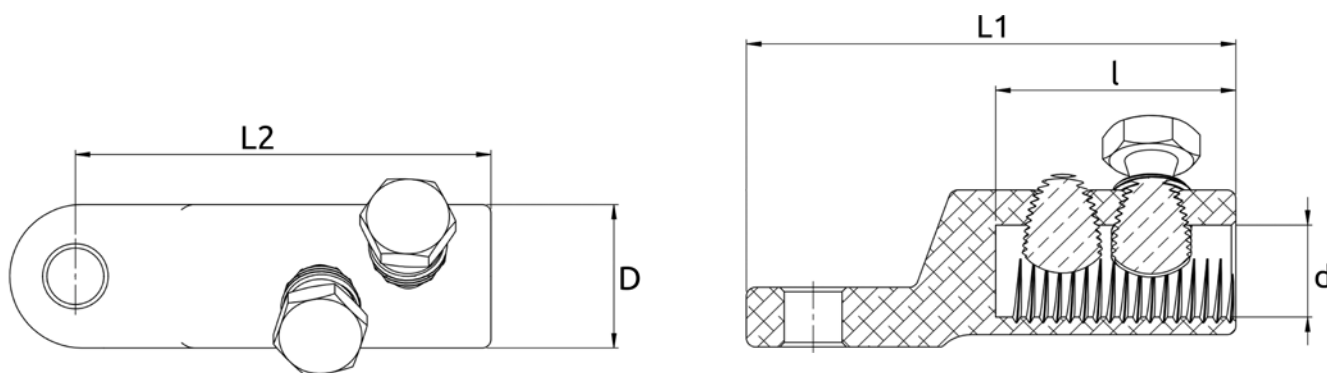
RM 	Dzīslas forma daudzstieņu apaļa	25 - 95	35 - 150	50 - 240	120 - 300
SM 	Dzīslas forma daudzstieņu sektorveida	25 - 95	35 - 150	50 - 240	120 - 300
RE 	Dzīslas forma monolīta apaļa	10 - 35	25 - 35	-	-

Skrūvju skaits un Ø mm	2 / M12	2 / M16	2 / M18	2 / M18
L1 / L2 / l	76 / 63 / 32	100 / 85 / 52	115 / 97 / 57	123 / 104 / 59
D / d	25 / 15	29 / 18	35 / 22	38 / 24,5
Svars (g)	82	120	250	280
Iepakojums (gab)	25	40	15	10

Skrūves: alumīnija sakausējums

Piemērots Al / Cu vadītājiem

Izmēri



Skrūvējamās kabeļu savienotājčaulas līdz 12kV

| Spriegumam līdz 12kV

**| Piemērots Al un
Cu vadītājiem**

Sertificēts saskaņā ar

EN61238-1 A klasi



Skrūvējamās kabeļu savienojuma čaulas izmanto alumīnija un vara vadītāju savienošanai spriegumam līdz 12kV.

Priekšrocības

- Nogriežamo skrūvju tehnoloģija ļauj uzstādīt savienojuma čaulas, izmantojot parasto atslēgu, nav nepieciešamas kabeļu uzgaļu preses vai citi speciāli instrumenti.
- Skrūvējamās savienojuma čaulas var izmantot plašā diapazonā dažādu šķērsriezumu vadītājiem, sākot no mazāka šķērsriezuma līdz lielam.
- Speciāli izstrādātie savienojuma čaulu korpusi ir izgatavoti no augstas stiprības alumīnija sakausējuma ar alvas pārklājumu, lai tos varētu izmantot ar alumīnija un vara vadītājiem.
- Alumīnija un misiņa skrūves ar notrūkstošām galvām un alvas pārklājumu ir konstruētas tā, lai skrūves galvas notrūktu pie vajadzīgā griezes momenta tādējādi garantējot labu elektrisko kontaktu.
- Skrūves ir apstrādātas ar īpašu antioksidācijas smērvielu, lai nodrošinātu eļļošanu un novērstu jebkāda veida oksidēšanos elektriskā kontakta vietās.
- Visas skrūvējamās savienojuma čaulas ir ūdensnecaurlaidīgas ar iekšējo starpsienu, piemērotas izmantošanai ārā un iekštelpās, tās

var izmantot monolītiem, dzislītiem sektora formas un apaļiem vadītājiem ar plastmasas vai eļļas impregnētu papīra izolāciju.

- Skrūvējamās savienojuma čaulas ir saderīgas ar lielāko daļu dažādu ražotāju termonosēdināmiem savienošanas uznavu komplektiem un caurulēm. Kompakta konstrukcija prasa mazāk uzstādīšanas vietas, īpaši lielākiem izmēriem.

Sertifikācija un atbilstība

Sertificēts saskaņā ar EN61238-1 A klasi

Tehniskā specifikācija

- Nominālais spriegums līdz 12kV
- Piemērots vara un alumīnija dzislām
- Skrūves ir apstrādātas ar antioksidācijas smērvielu

Materiāli

Uzgaļa korpusis: augstas izturības alumīnijs ar alvas pārklājumu

Alumīnija nogriežamas skrūves: alumīnija sakausējums



Savienotāji, kas ir testēti un sertificēti atbilstoši standartam EN 61238-1:2003, tiek iedalīti divās klasēs:

Klase A (veikti siltuma cikli un **īsslēguma testi**) - savienotāji ir paredzēti elektroenerģijas sadalei vai rūpnieciskiem tīkliem, kuros tos var pakļaut relatīvi augstas intensitātes īssavienojumiem. Tāpēc A klases savienotāji ir piemēroti lielākajai daļai pielietojumu.

Klase B (tikai siltuma cikla testi, **nav testēti uz īsslēgumu**) - Tie ir savienotāji tīkliem, kuros pārslodzes vai īssavienojumi tiek ātri novērsti ar uzstādītām aizsardzības ierīcēm, piemēram **ātras darbības kustošiem drošinātājiem**.










MSCL16

MSCL25

MSCL50

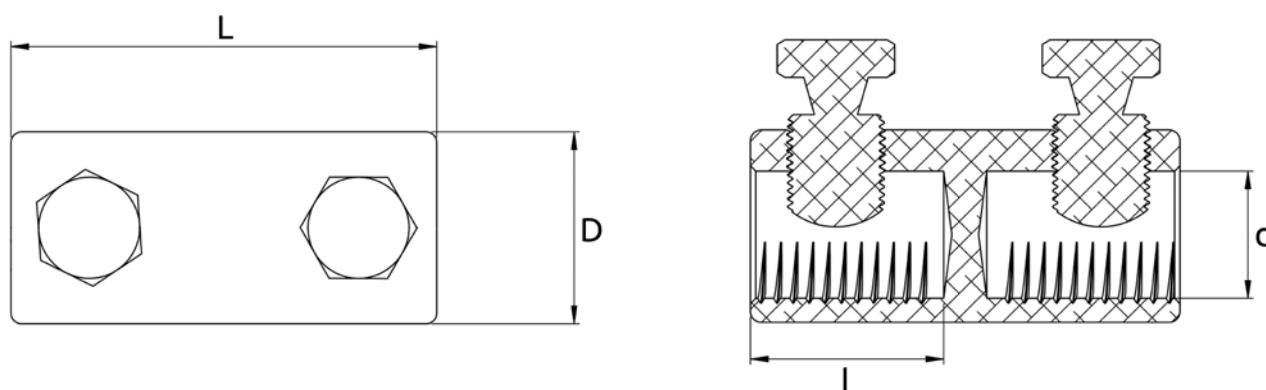
MSCL95

	MSCL0162A00	MSCL0252A00	MSCL0502A00	MSCL0952A00	
Tehniskie dati					
Vadītāja šķērsgrīzums Al (mm ²)					
RE 	Dzīslas forma monolīta apaļa	1,5 - 16	6 - 35	10 - 50	25 - 95
RM 	Dzīslas forma daudzstieņu apaļa	1,5 - 16	10 - 35	10 - 50	25 - 95
SE 	Dzīslas forma monolīta sektorveida	1,5 - 16	16 - 35	16 - 50	25 - 95
SM 	Dzīslas forma daudzstieņu sektorveida	1,5 - 16	16 - 25	16 - 35	25 - 95
Vadītāja šķērsgrīzums Cu (mm ²)					
RM 	Dzīslas forma daudzstieņu apaļa	1,5 - 16	16 - 35	16 - 50	25 - 95
SM 	Dzīslas forma daudzstieņu sektorveida	1,5 - 16	16 - 35	16 - 50	25 - 95
RE 	Dzīslas forma monolīta apaļa	1,5 - 16	6 - 25	16 - 35	25 - 35
Skrūvju skaits un Ø mm	2 / M6	2 / M8	2 / M10	2 / M12	
L / l	30 / 14	40 / 17	37 / 17	54 / 24	
D / d	12 / 6	16 / 9	18 / 10	25 / 14	
Svars (g)	10	22	26	47	
Iepakojums (gab)	100	50	50	50	

Skrūves: alumīnija sakausējums

Piemērots Al / Cu vadītājiem

Izmēri





MSCL150

MSCL240

MSCL241

MSCL300

	MSCL1502A00	MSCL2402A00	MSCL2404A00	MSCL3004A00
--	-------------	-------------	-------------	-------------

Tehniskie dati

Vadītāja šķērsgrīzums Al (mm²)

RE	Dzīslas forma monolīta apaļa	25 - 150	120 - 240	50 - 240	150 - 300
RM	Dzīslas forma daudzstieņu apaļa	25 - 150	120 - 240	50 - 240	150 - 300
SE	Dzīslas forma monolīta sektorveida	25 - 150	120 - 240	50 - 240	150 - 300
SM	Dzīslas forma daudzstieņu sektorveida	25 - 120	120 - 240	50 - 240	150 - 300

Vadītāja šķērsgrīzums Cu (mm²)

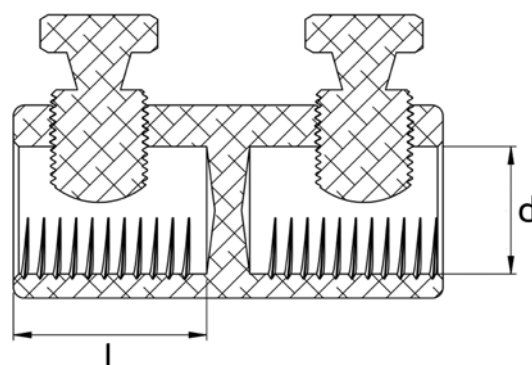
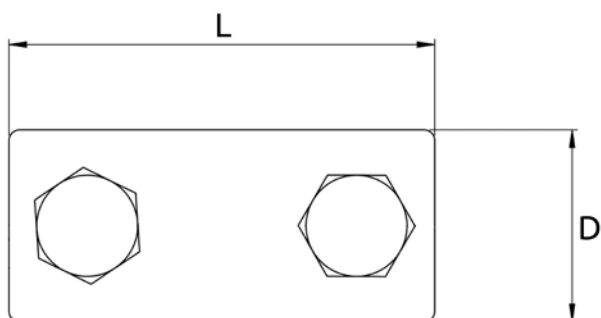
RM	Dzīslas forma daudzstieņu apaļa	25 - 120	120 - 240	50 - 240	150 - 300
SM	Dzīslas forma daudzstieņu sektorveida	25 - 35	-	-	-
RE	Dzīslas forma monolīta apaļa	-	-	-	-

Skrūvju skaits un Ø mm	2 / M16	2 / M18	4 / M18	4 / M22
L / l	70 / 30	80 / 36	120 / 56	112 / 52
D / d	28 / 17	36 / 24	35 / 22	38 / 24
Svars (g)	87	162	220	265
Iepakojums (gab)	35	25	20	20

Skrūves: alumīnija sakausējums

Piemērots Al / Cu vadītājiem

Izmēri



Skrūvējamie kabeļu uzgaļi līdz 36kV

Spriegumam līdz 36kV

**Piemērots Al un Cu
vadītājiem**

Sertificēts saskaņā ar

EN61238-1 A klasi



Skrūvējamās kabeļu uzgaļus izmanto alumīnija un vara vadītāju pievienošanai spriegumam līdz 36kV.

Priekšrocības

- Skrūvju ar notrūkstošām galvām tehnoloģija ļauj uzstādīt uzgaļus, izmantojot parasto uzgriežņu atslēgu, nav nepieciešamas kabeļu uzgaļu preses vai citi speciāli instrumenti.
- Skrūvējamās uzgaļus var izmantot plašā diapazonā dažādu šķērsriezumu vadītājiem, sākot no mazāka šķērsriezuma līdz lielam.
- Speciāli izstrādāti alumīnija uzgaļu korpusi ir izgatavoti no augstas stiprības alumīnija sakausējuma ar alvas pārklājumu, lai tos varētu izmantot ar alumīnija un vara vadītājiem.
- Alumīnija un misiņa skrūves ar notrūkstošām galvām un alvas pārklājumu ir konstruētas tā, lai skrūves galvas notrūktu pie vajadzīgā griezes momenta tādējādi garantējot labu elektrisko kontaktu.
- Nogriežamās skrūves un uzgaļu korpusi ir apstrādāti ar īpašu antioksidācijas smērvielu, lai nodrošinātu eļļošanu un novērstu jebkāda veida oksidēšanos elektriskā kontakta vietās.
- Vadītāja centrēšanas gredzeni un lietošanas pamācība tiek piegādāta kopā ar katru uzgali, lai nodrošinātu pareizu uzstādīšanu.
- Visi skrūvējamie uzgaļi ir ūdensnecaurlaidīgi, piemēroti

izmantošanai ārā un iekštelpās, tos var izmantot monolītiem, dzīslotiem sektora formas un apaļiem vadītājiem ar plastmasas vai eļļas impregnētu papīra izolāciju.

- Skrūvējamie uzgaļi ir saderīgi ar lielāko daļu dažādu ražotāju termonosēdināmiem gala komplektiem un caurulēm. Kompakta konstrukcija prasa mazāk uzstādīšanas vietas, īpaši lielākiem izmēriem.

Sertifikācija un atbilstība

Sertificēts saskaņā ar EN61238-1 A klasi

Tehniskā specifikācija

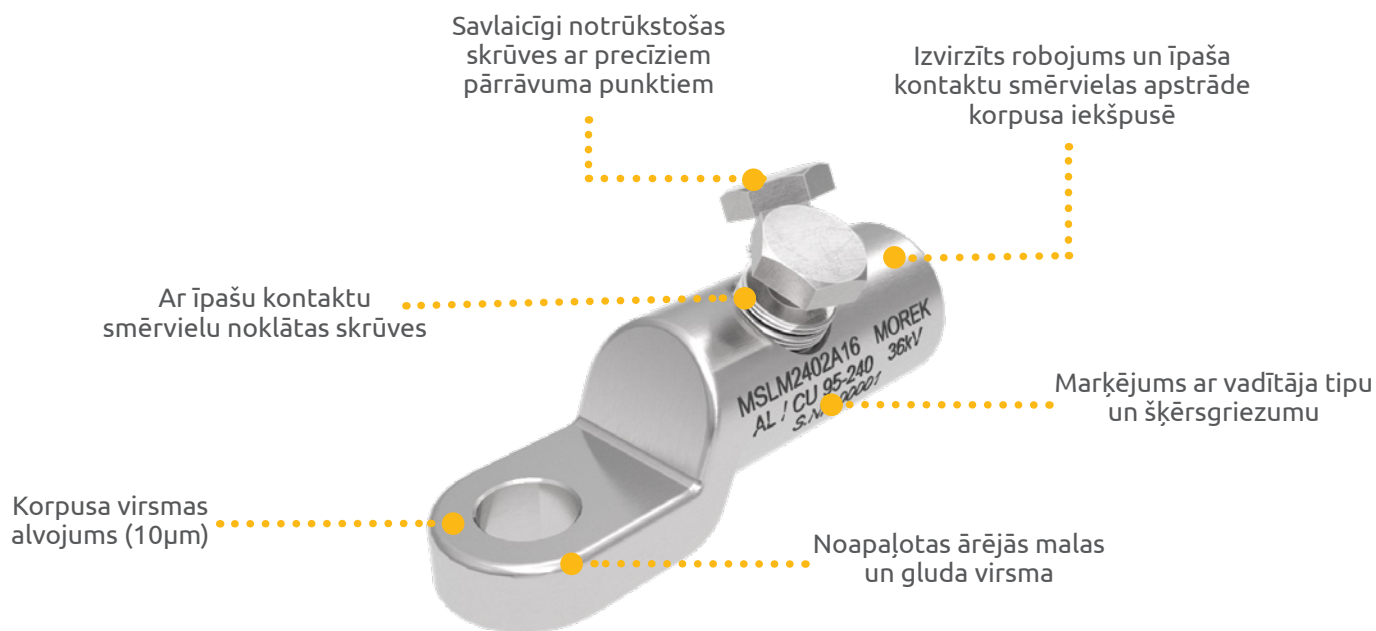
- Nominālais spriegums līdz 36kV
- Piemērots vara un alumīnija dzīslām
- Skrūves un korpusi ir apstrādāti ar īpašu antioksidācijas smērvielu, lai nodrošinātu eļļošanu un novērstu jebkāda veida oksidēšanos elektriskā kontakta vietās.
- Vadītāju centrēšanas gredzeni komplektā

Materiāli

Uzgaļa korpusis: augstas izturības alumīnijs ar alvas pārklājumu

Alumīnija notrūkstošās skrūves: alumīnija sakausējums

Misiņa notrūkstošās skrūves: misiņš ar alvas pārklājumu



Savienotāji, kas ir testēti un sertificēti atbilstoši standartam EN 61238-1:2003, tiek iedalīti divās klasēs:

Klase A (veikti siltuma cikli un **īsslēguma testi**) - savienotāji ir paredzēti elektroenerģijas sadalei vai rūpnieciskiem tīkliem, kuros tos var pakļaut relatīvi augstas intensitātes īssavienojumiem. Tāpēc A klases savienotāji ir piemēroti lielākajai daļai pielietojumu.

Klase B (tikai siltuma cikla testi, **nav testēti uz īsslēgumu**) - Tie ir savienotāji tīkliem, kuros pārslodzes vai īssavienojumi tiek ātri novērsti ar uzstādītām aizsardzības ierīcēm, piemēram **ātras darbības kustošiem drošinātājiem**.






Skrūves atveres izmērs



	MSLM95	MSLM150	MSLM240	MSLM300
M12	MSLM0951A12	MSLM1501A12	MSLM2402A12	MSLM3002A12
M16	-	-	MSLM2402A16	MSLM3002A16
M20	-	-	-	-

Tehniskie dati

Vadītāja šķērsgriezums Al (mm²)

RE	 Dzīslas forma monolīta apaļa	16 - 95	50 - 150	95 - 240	120 - 300
RM	 Dzīslas forma daudzstieņu apaļa	16 - 95	50 - 150	95 - 240	120 - 300
SM	 Dzīslas forma daudzstieņu sektorveida	25 - 70	50 - 120	95 - 185	120 - 240

Vadītāja šķērsgriezums Cu (mm²)

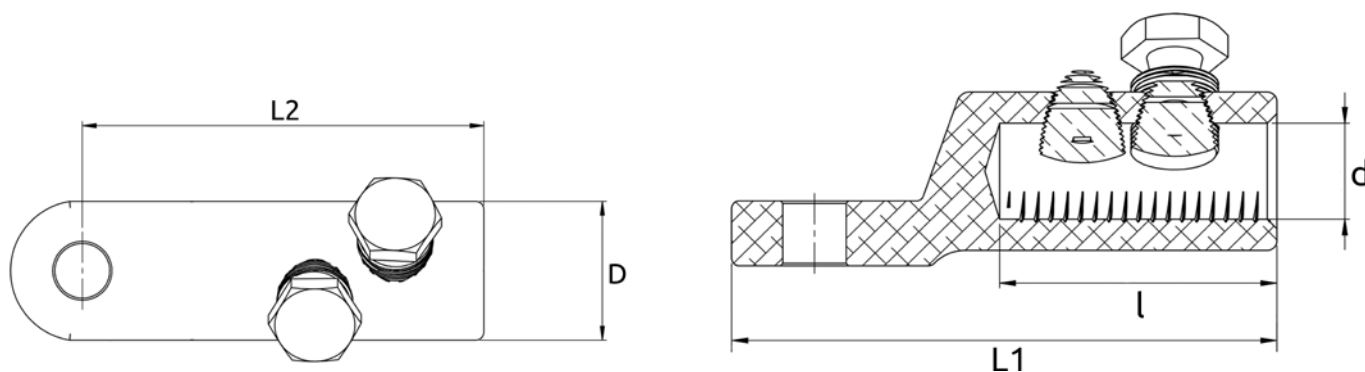
RM	 Dzīslas forma daudzstieņu apaļa	16 - 70	50 - 120	95 - 240	120 - 300
SM	 Dzīslas forma daudzstieņu sektorveida	25 - 70	50 - 120	95 - 185	120 - 240

Skrūvju skaits un Ø mm	1 / M12	1 / M14	2 / M18	2 / M22
L1 / L2 / l	76 / 60 / 32	95 / 78 / 42	112 / 95 / 57	125 / 105 / 67
D / d	24 / 9,5	29 / 16	33 / 20	38 / 24,5
Svars (g)	60	122	182	246
Iepakojums (gab)	25	25	15	14

Skrūves: alumīnija sakausējums

Piemērots Al / Cu vadītājiem

Izmēri





Skrūves atveres izmērs	MSLM400	MSLM630	MSLM1000
M12	MSLM4003A12	MSLM6303A12	-
M16	MSLM4003A16	MSLM6303A16	MSLM10004A16
M20	-	-	MSLM10004A20

Tehniskie dati

Vadītāja šķērsgriezums Al (mm²)

RE	Dzīslas forma monolīta apaļa	185 - 400	400 - 630	630 - 1000
RM	Dzīslas forma daudzstieplu apaļa	185 - 400	400 - 630	630 - 1000
SM	Dzīslas forma daudzstieplu sektorveida	185 - 300	400 - 500	630 - 800

Vadītāja šķērsgriezums Cu (mm²)

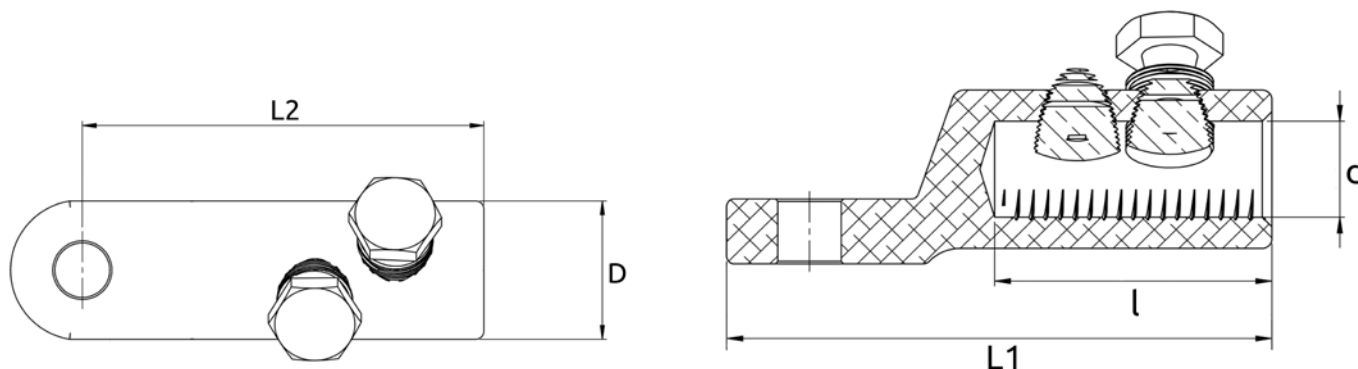
RM	Dzīslas forma daudzstieplu apaļa	185 - 400	400 - 630	630 - 1000
SM	Dzīslas forma daudzstieplu sektorveida	185 - 300	400 - 500	630 - 800

Skrūvju skaits un Ø mm	3 / M22	3 / M22	4 / M22
L1 / L2 / l	140 / 120 / 79	163 / 136 / 94	194 / 161 / 105
D / d	42 / 26	52 / 34	65 / 41
Svars (g)	367	605	1095
Iepakojums (gab)	10	6	3

Skrūves: alumīnija sakausējums

Piemērots Al / Cu vadītājiem

Izmēri










Skrūves atveres izmērs	MSLM95	MSLM150	MSLM240	MSLM300
M12	MSLM0951B12	MSLM1501B12	MSLM2402B12	MSLM3002B12
M16	-	-	MSLM2402B16	MSLM3002B16
M20	-	-	-	-

Tehniskie dati

Vadītāja šķērsgriezums Al (mm²)

RE 	Dzīslas forma monolīta apaļa	16 - 95	50 - 150	95 - 240	120 - 300
RM 	Dzīslas forma daudzstieplu apaļa	16 - 95	50 - 150	95 - 240	120 - 300
SM 	Dzīslas forma daudzstieplu sektorveida	25 - 70	50 - 120	95 - 185	120 - 240

Vadītāja šķērsgriezums Cu (mm²)

RM 	Dzīslas forma daudzstieplu apaļa	16 - 70	50 - 120	95 - 240	120 - 300
SM 	Dzīslas forma daudzstieplu sektorveida	25 - 70	50 - 120	95 - 185	120 - 240

Skrūvju skaits un Ø mm	1 / M12	1 / M14	2 / M18	2 / M22
L1 / L2 / l	76 / 60 / 32	95 / 78 / 42	112 / 95 / 57	125 / 105 / 67
D / d	24 / 9,5	29 / 16	33 / 20	38 / 24,5
Svars (g)	70	145	230	320
Iepakojums (gab)	25	25	15	14

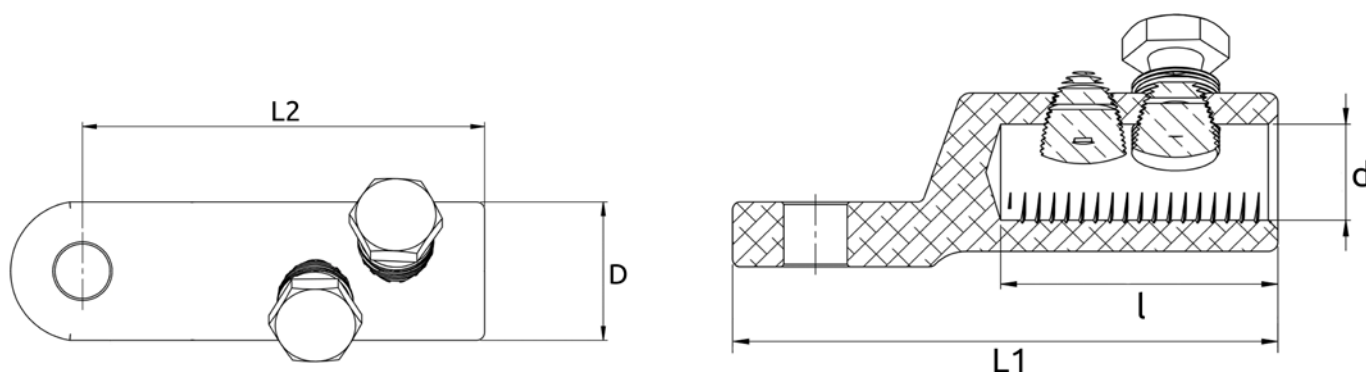
Skrūves: alvots misiņš

Piemērots Al / Cu vadītājiem

36kV kabeļu uzgaļi ir pieejami arī ar misiņa skrūvēm, kurām notrūkstošās galvas vietā ir iekšējais sešstūris - lai pasūtītu, nomainiet produkta koda B burtu ar D.

Piemēram: MSLM0951D12.

Izmēri





Skrūves atveres izmērs

MSLM400

MSLM630

MSLM1000

M12	MSLM4003B12	MSLM6303B12	-
M16	MSLM4003B16	MSLM6303B16	MSLM10004B16
M20	-	-	MSLM10004B20

Tehniskie dati

Vadītāja šķērsgrīzums Al (mm²)

RE	Dzīslas forma monolīta apaļa	185 - 400	400 - 630	630 - 1000
RM	Dzīslas forma daudzstieņu apaļa	185 - 400	400 - 630	630 - 1000
SM	Dzīslas forma daudzstieņu sektorveida	185 - 300	400 - 500	630 - 800

Vadītāja šķērsgrīzums Cu (mm²)

RM	Dzīslas forma daudzstieņu apaļa	185 - 400	400 - 630	630 - 1000
SM	Dzīslas forma daudzstieņu sektorveida	185 - 300	400 - 500	630 - 800

Skrūvju skaits un Ø mm	3 / M22	3 / M22	4 / M22
L1 / L2 / l	140 / 120 / 79	163 / 136 / 94	194 / 161 / 105
D / d	42 / 26	52 / 34	65 / 41
Svars (g)	510	720	1300
Iepakojums (gab)	10	6	3

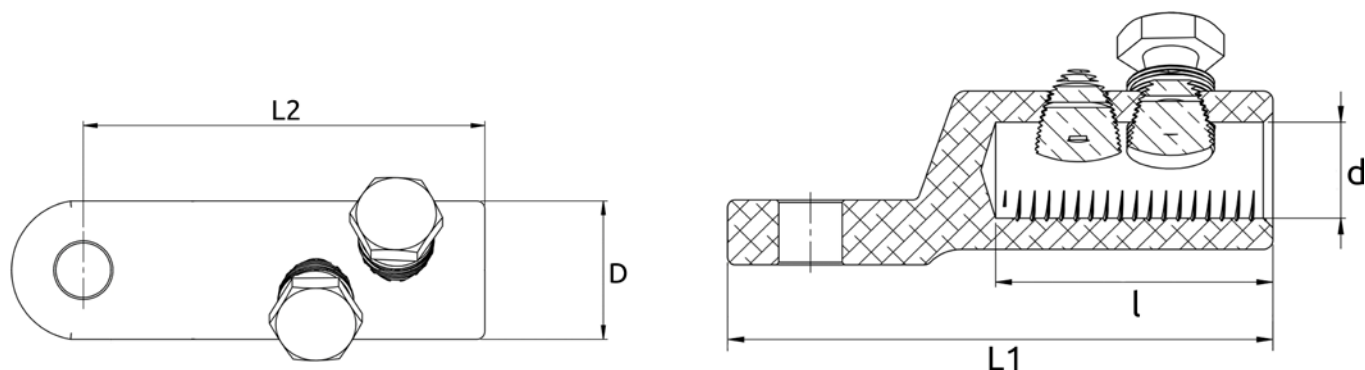
Skrūves: alvots misiņš

Piemērots Al / Cu vadītājiem

36kV kabeļu uzgaļi ir pieejami arī ar misiņa skrūvēm, kurām notrūkstošās galvas vietā ir iekšējais sešstūris - lai pasūtītu, nomainiet produkta koda B burtu ar D.

Piemēram: MSLM0951D12.

Izmēri



Skrūvējamās kabeļu savienotājčaulas līdz 36kV

| Spriegumam līdz 36kV

| Piemērots Al un Cu
vadītājiem

Sertificēts saskaņā ar

EN61238-1 A klasi



Skrūvējamās kabeļu savienojuma čaulas izmanto alumīnija un vara vadītāju savienošanai spriegumam līdz 36kV.

Priekšrocības

- Skrūvju ar notrūkstošām galvām tehnoloģija ļauj uzstādīt kabeļu savienojuma čaulas, izmantojot parasto uzgriežņu atslēgu, nav nepieciešamas kabeļu uzgaļu preses vai citi speciāli instrumenti.
- Skrūvējamās savienojuma čaulas var izmantot plašā diapazonā dažādu šķērssgriezumu vadītājiem, sākot no mazāka šķērssgriezuma līdz lielam.
- Speciāli izstrādātie savienojuma čaulu korpusi ir izgatavoti no augstas stiprības alumīnija sakausējuma ar alvas pārklājumu, lai tos varētu izmantot ar alumīnija un vara vadītājiem.
- Alumīnija un misiņa skrūves ar notrūkstošām galvām un alvas pārklājumu ir konstruētas tā, lai skrūves galvas notrūktu pie vajadzīgā griezes momenta tādējādi garantējot labu elektrisko kontaktu.
- Skrūves ir apstrādātas ar īpašu antioksidācijas smērvielu, lai nodrošinātu eļļošanu un novērstu jebkāda veida oksidēšanos elektriskā kontakta vietās.
- Visas skrūvējamās savienojuma čaulas ir ūdensnecaurlaidīgas ar iekšējo starpsienu, piemērotas izmantošanai ārā un iekštelpās, tās var izmantot monolītiem, dzīslotiem sektora formas un apaļiem vadītājiem ar plastmasas vai eļļas impregnētu papīra izolāciju.

- Skrūvējamās savienojuma čaulas ir saderīgas ar lielāko daļu dažādu ražotāju termonosēdināmiem savienošanas uznavu komplektiem un caurulēm. Kompakta konstrukcija prasa mazāk uzstādīšanas vietas, īpaši lielākiem izmēriem.

Sertifikācija un atbilstība

Sertificēts saskaņā ar EN61238-1 A klasi

Tehniskā specifikācija

- Nominālais spriegums līdz 36kV
- Piemērots vara un alumīnija dzīslām
- Skrūves un korpusi ir apstrādāti ar īpašu antioksidācijas smērvielu, lai nodrošinātu eļļošanu un novērstu jebkāda veida oksidēšanos elektriskā kontakta vietās.
- Vadītāju centrēšanas gredzeni komplektā

Materiāli

Korpuss: augstas izturības alumīnijs ar alvas pārklājumu

Alumīnija nogriežamas skrūves: alumīnija sakausējums

Misiņa notrūkstošās skrūves: misiņš ar alvas pārklājumu



Savienotāji, kas ir testēti un sertificēti atbilstoši standartam EN 61238-1:2003, tiek iedalīti divās klasēs:

Klase A (veikti siltuma cikli un **īsslēguma testi**) - savienotāji ir paredzēti elektroenerģijas sadalei vai rūpnieciskiem tīkliem, kuros tos var pakļaut relatīvi augstas intensitātes īssavienojumiem. Tāpēc A klases savienotāji ir piemēroti lielākajai daļai pielietojumu.

Klase B (tikai siltuma cikla testi, **nav testēti uz īsslēgumu**) - Tie ir savienotāji tīkliem, kuros pārslodzes vai īssavienojumi tiek ātri novērsti ar uzstādītām aizsardzības ierīcēm, piemēram **ātras darbības kustošiem drošinātājiem**.








MSCM95

MSCM150

MSCM240

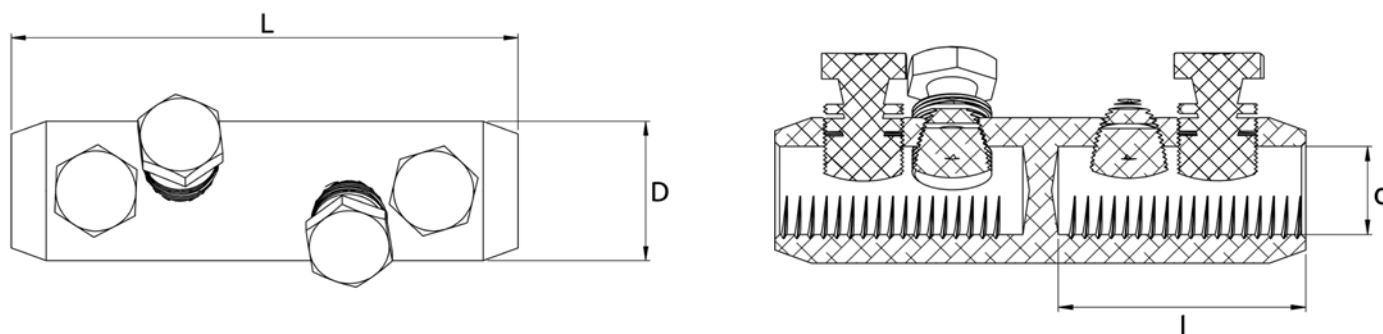
MSCM300

	MSCM0952A00	MSCM1502A00	MSCM2404A00	MSCM3004A00	
Tehniskie dati					
Vadītāja šķērsgriezums Al (mm ²)					
RE 	Dzīslas forma monolīta apaļa	16 - 95	50 - 150	95 - 240	120 - 300
RM 	Dzīslas forma daudzstieplu apaļa	16 - 95	50 - 150	95 - 240	120 - 300
SM 	Dzīslas forma daudzstieplu sektorveida	25 - 70	50 - 120	95 - 185	120 - 240
Vadītāja šķērsgriezums Cu (mm ²)					
RM 	Dzīslas forma daudzstieplu apaļa	16 - 70	50 - 120	95 - 240	120 - 300
SM 	Dzīslas forma daudzstieplu sektorveida	25 - 70	50 - 120	95 - 185	120 - 240
Skrūvju skaits un Ø mm	2 / M12	2 / M14	4 / M18	4 / M22	
L / l	70 / 33	80 / 35	120 / 56	142 / 67	
D / d	24 / 14	30 / 16	33 / 20	38 / 24,5	
Svars (g)	74	146	230	400	
Iepakojums (gab)	30	25	15	10	

Skrūves: alumīnija sakausējums

Piemērots AL / Cu vadītājiem

Izmēri





MSCM400




MSCM630

MSCM1000



	MSCM4006A00	MSCM6306A00	MSCM10008A00
--	-------------	-------------	--------------

Tehniskie dati

Vadītāja šķērsgriezums Al (mm²)

RE 	Dzīslas forma monolīta apaļa	185 - 400	400 - 630	630 - 1000
RM 	Dzīslas forma daudzstieņu apaļa	185 - 400	400 - 630	630 - 1000
SM 	Dzīslas forma daudzstieņu sektorveida	185 - 300	400 - 500	630 - 800

Vadītāja šķērsgriezums Cu (mm²)

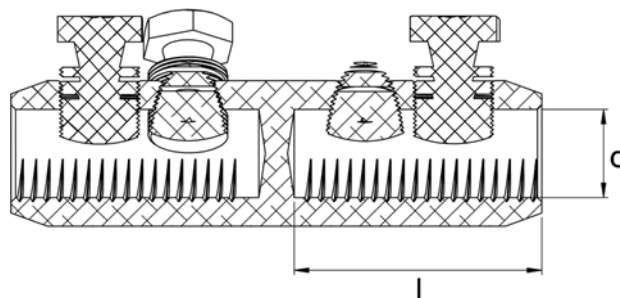
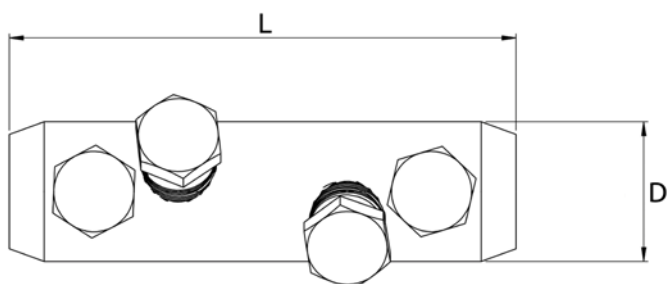
RM 	Dzīslas forma daudzstieņu apaļa	185 - 400	400 - 630	630 - 1000
SM 	Dzīslas forma daudzstieņu sektorveida	185 - 300	400 - 500	630 - 800

Skrūvju skaits un Ø mm	6 / M22	6 / M22	8 / M22
L / l	170 / 82	200 / 94	220 / 105
D / d	42 / 26	52 / 34	65 / 41
Svars (g)	580	815	1340
Iepakojums (gab)	5	3	2

Skrūves: alumīnija sakausējums

Piemērots Al / Cu vadītājiem

Izmēri





MSCM95

MSCM150

MSCM240

MSCM300




MSCM0952B00

MSCM1502B00



MSCM2404B00

MSCM3004B00

Tehniskie datiVadītāja šķērsgriezums Al (mm²)

RE 	Dzīslas forma monolīta apaļa	16 - 95	50 - 150	95 - 240	120 - 300
RM 	Dzīslas forma daudzstieņu apaļa	16 - 95	50 - 150	95 - 240	120 - 300
SM 	Dzīslas forma daudzstieņu sektorveida	25 - 70	50 - 120	95 - 185	120 - 240

Vadītāja šķērsgriezums Cu (mm²)

RM 	Dzīslas forma daudzstieņu apaļa	16 - 70	50 - 120	95 - 240	120 - 300
SM 	Dzīslas forma daudzstieņu sektorveida	25 - 70	50 - 120	95 - 185	120 - 240

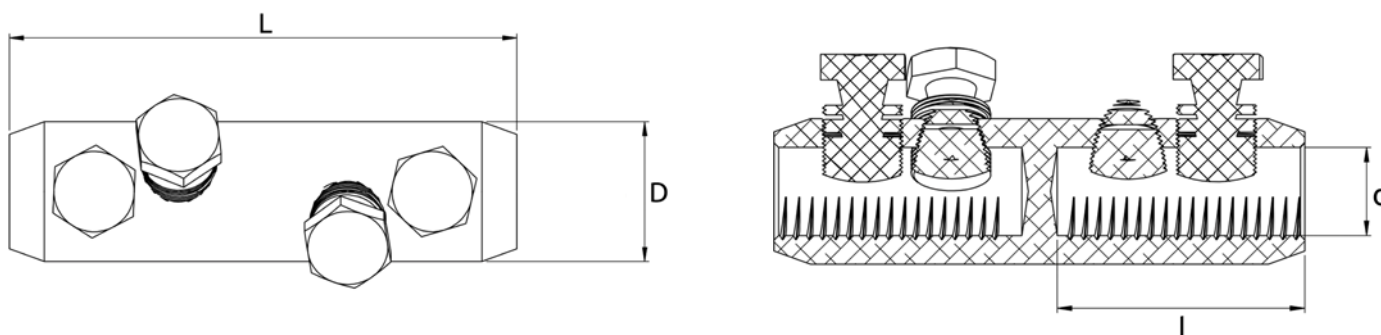
Skrūvju skaits un Ø mm	2 / M12	2 / M14	4 / M18	4 / M22
L/l	70 / 33	80 / 35	120 / 56	142 / 67
D/d	24 / 14	30 / 16	33 / 20	38 / 24,5
Svars (g)	90	170	250	510
Iepakojums (gab)	30	25	15	10

Skrūves: alvots misiņš

Piemērots Al / Cu vadītājiem

36kV kabeļu savienotājčaulas ir pieejamas arī ar misiņa skrūvēm, kurām notrūkstošās galvas vietā ir iekšējais sešstūris - lai pasūtītu, nomainiet produkta kodā B burtu ar D. Piemēram: MSCM0952D00.

Izmēri





MSCM400

MSCM630

MSCM1000

	MSCM4006B00	MSCM6306B00	MSCM10008B00
--	-------------	-------------	--------------

Tehniskie dati

Vadītāja šķērsgriezums Al (mm²)

RE	Dzīslas forma monolīta apaļa	185 - 400	400 - 630	630 - 1000
RM	Dzīslas forma daudzstieņu apaļa	185 - 400	400 - 630	630 - 1000
SM	Dzīslas forma daudzstieņu sektorveida	185 - 300	400 - 500	630 - 800

Vadītāja šķērsgriezums Cu (mm²)

RM	Dzīslas forma daudzstieņu apaļa	185 - 400	400 - 630	630 - 1000
SM	Dzīslas forma daudzstieņu sektorveida	185 - 300	400 - 500	630 - 800

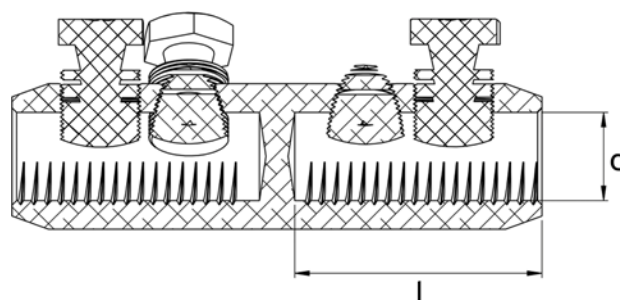
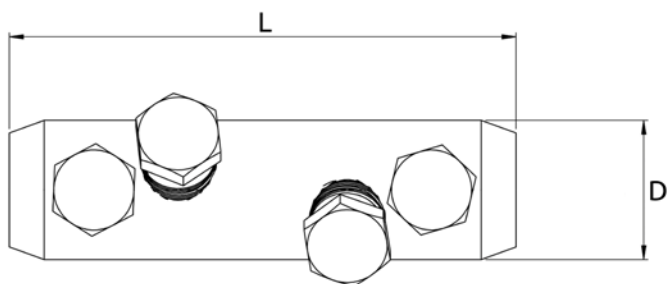
Skrūvju skaits un Ø mm	6 / M22	6 / M22	8 / M22
L / l	170 / 82	200 / 94	220 / 105
D / d	42 / 26	52 / 34	65 / 41
Svars (g)	800	1200	1900
Iepakojums (gab)	5	3	2

Skrūves: alvots misiņš

Piemērots Al / Cu vadītājiem

36kV kabeļu savienotājčaulas ir pieejamas arī ar misiņa skrūvēm, kurām notrūkstošās galvas vietā ir iekšējais sešstūris - lai pasūtītu, nomainiet produkta kodā B burtu ar D. Piemēram: MSCM0952D00.

Izmēri



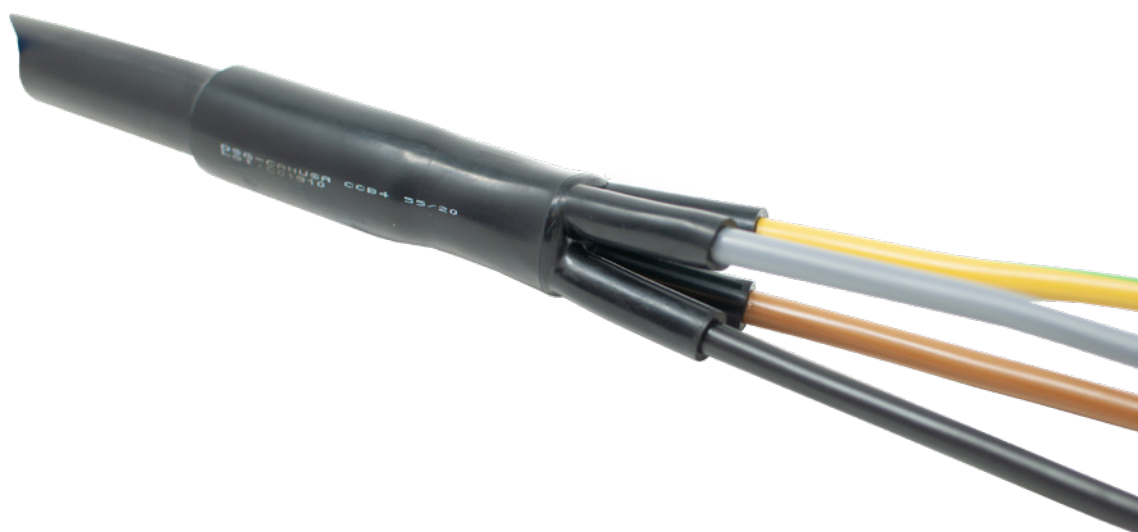
Termonosēdināmi komplekti līdz 1kV

Līdz 1kV

Piemērots kabeļiem ar
PVC / XLPE izolāciju

Sertificēts saskaņā ar

EN61238-1 A klasi



- Termonosēdināmos gala apdares komplektus izmanto 1kV kabeļiem ar plastmasas izolāciju un ārējo plastmasas apvalku. Komplektā ietilpst skrūves ar notrūkstošām galvām.
- Termonosēdināmie gala apdares komplekti ir pieejami alumīnija vai vara kabeļiem ar 3, 4 vai 5 dzīslām.
- Komplektā ir iekļauta lietošanas instrukcija un arī slīpēšanas un tīrīšanas materiāli.

- Termonosēdināmās caurules ir ar augstu kvalitāti un atvieglo uzstādīšanas procesu.
- Termonosēdināmie gala apdares komplekti ir pielietojami iekštelpās un āra apstākļos.

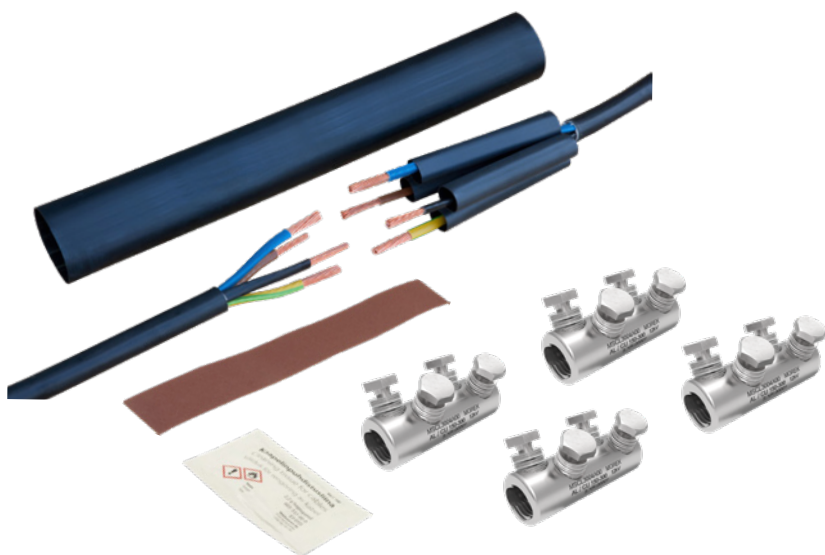


Pasūtīšanas kods	Vadītāja šķērsriezums	Uzgaļi	Dzīslu skaits
MSLS0351A10	Al / Cu 6 - 35 mm ²	4 x MSLL0351A10	4
MSLS0701A12	Al / Cu 25 - 70 mm ²	4 x MSLL0951A12	4
MSLS1202A12	Al / Cu 70 - 120 mm ²	4 x MSLL1502A12	4
MSLS2402A12	Al / Cu 120 - 240 mm ²	4 x MSLL2402A12	4

Lūdzu sazināties ar klientu apkalpošanas pārstāvi, lai iegūtu informāciju par komplektiem 3 un 5 dzīslām.

- Savienojuma uznavu komplektus izmanto 1kV kabeļiem ar plastmasas izolāciju un ārējo plastmasas apvalku. Komplektos ietilpst savienojuma čaulas ar notrūkstošo galvu skrūvēm.
- Termonosēdināmie savienojuma uznavu komplekti ir pieejami alumīnija vai vara kabeļiem ar 3, 4 vai 5 dzīslām.

- Komplektā ir iekļauta lietošanas instrukcija un arī slīpēšanas un tīrīšanas materiāli.
- Termonosēdināmās caurules ir ar augstu kvalitāti un atvieglo uzstādīšanas procesu.



Pasūtīšanas kods	Vadītāja šķērsriezums	Savienojuma čaulas	Dzīslu skaits
MSCS0352A00	Al / Cu 6 - 35 mm ²	4 x MSCL0252A00	4
MSCS0502A00	Al / Cu 16 - 50 mm ²	4 x MSCL0502A00	4
MSCS0702A00	Al / Cu 25 - 70 mm ²	4 x MSCL0952A00	4
MSCS0952A00	Al / Cu 50 - 95 mm ²	4 x MSCL0952A00	4
MSCS1202A00	Al / Cu 70 - 150 mm ²	4 x MSCL1502A00	4
MSCS2404A00	Al / Cu 95 - 240 mm ²	4 x MSCL2404A00	4
MSCS2402A00	Al / Cu 120 - 240 mm ²	4 x MSCL2402A00	4
MSCS3004A00	Al / Cu 150 - 300 mm ²	4 x MSCL3004A00	4

Lūdzu sazināties ar klientu apkalpošanas pārstāvi, lai iegūtu informāciju par komplektiem 3 un 5 dzīslām.

Gēla uzmavas Break

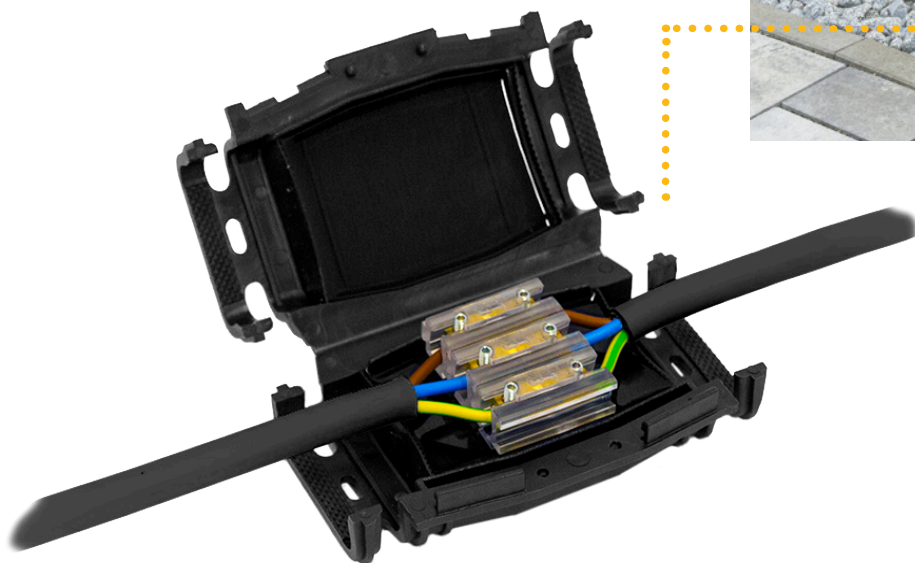
Ātrākais veids, kā veikt apakšzemes savienojumu!

Izmantošanas laiks neierobežots

IP 68

Pazemes
instalācijai

UV un ķīmiskā
izturība



Ar gēlu pildītas savienojumu uznavas piemērotas viendzīslu un daudzdzīslu zemsprieguma kabeļu no 0,6 līdz 1 kV savienošanai un izolēšanai.

Gēla uznavas paredzētas taisniem un nozarsavienojumiem. Taisna savienojuma gadījumā iespējams veikt viendzīslu un daudzdzīslu savienojumus šķērsriezumiem maksimāli līdz 1 x 185 mm² un 4 x 25 mm², nozarsavienojuma gadījumā iespējams veikt viendzīslu un daudzdzīslu savienojumus vadiem ar šķērsriezumu maksimāli līdz 1 x 120 mm² un 4 x 10 mm².

Gēla savienojuma komplektā ir divas savstarpēji savienojamas plāksnītes ar ko ir iespējams norobežot četras dzīslas šķērsriezumā maksimāli līdz 35 mm².

Tehniskā specifikācija

- Aizsardzības pakāpe IP68
- Darba temperatūra no -20 °C... +90 °C

Atbilstība standartiem

- EN 50393 (0,6/1 kV)
- EN 60529
- RoHS Direktīva 2011/65/EC
- 20-37/2-1, 20-37/7
- EN 60695-2-11



Break 25

Break 30

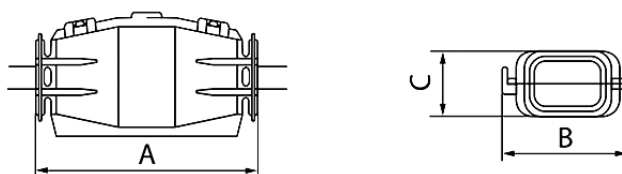
Break 50

Break 50Y

Break 100

Pasūtīšanas kods	MBG0025A24	MBG0030A24	MBG0050A24	MBG0050Y24	MBG0100A24
Izmēri A / B / C (mm)	70 / 42 / 24	100 / 59 / 34	165 / 62 / 36	220 / 100 / 50	180 / 105 / 36
Iepakojums (gab)	4	5	3	1	1

Izmēri



Montāžas instrukcija



1. Notīriet savienojamā kabeļa dzīslas izolāciju. Savienojiet kabeļus ar modulāro terminālu.



2. Iespiediet ar terminālu savienoto kabeļus gēlā. Nofiksējiet kabeļus ar kabeļu savilcējiem, kas ietilpst komplektā.



3. Aizspiediet gēla čaulu un pārliecinieties vai pa gala sienīņās izlūzušajām atverēm ir izplūdis gēls, lai garantētu perfektu ūdensnecaurlaidīgu blīvējumu.

Komponenti un īpašības

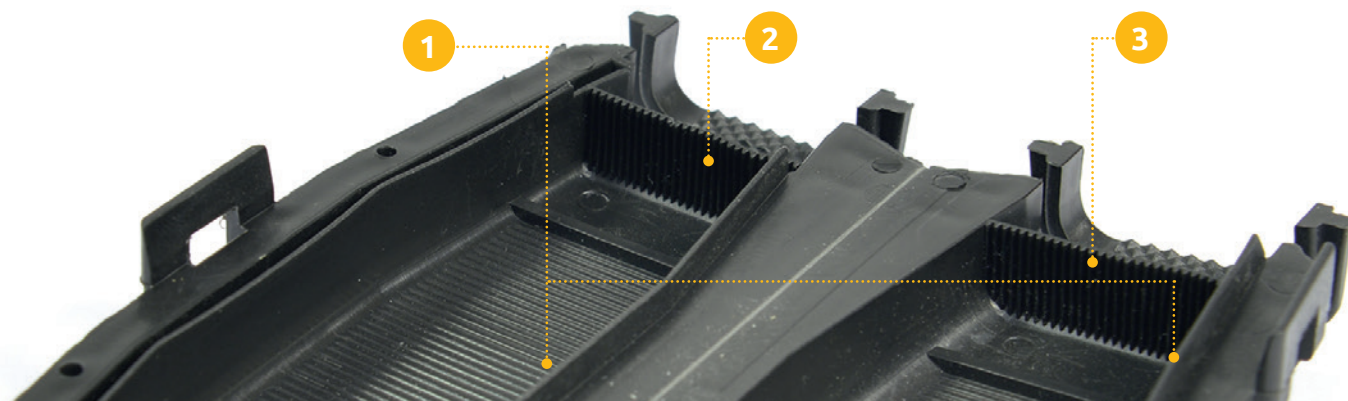
- Divas no polipropilēna izgatavotas un ar elastīgu savienojumu sastiprinātas čaulas ar patentētu ūdensnecaurlaidīgu sistēmu, kuru veido garenvirziena rievojums (1) kas darbojas kā ar gēlu pildīta starpsiena. Abos galos ir rievotes sienīņas (2) kas ļauj gēlam izplūst, nodrošinot labu ūdens necaurlaidību.
- Kabeļu izkustēšanās gareniski tiek novērsta ar rievēām (3) čaulas galos un šķērsvirzienā nostiprinot kabeli ar kabeļu saitēm, kas ietilpst komplektā.
- Patentēts kabeļu dzīslu atdalītājs sastāv no divām savstarpēji savienojamām plāksnītēm.
- Čaulai ir abos galos atveres caur kurām nofiksē gēla savienojumu ar kabeļa saitēm. Gēla čaulas atvēršana var notikt tikai izmantojot darba rīku, kas atbilst CEI 64-8 normai.

Priekšrocības

- Vairākkārt izmantojams savienojums
- Laba mehāniskā izturība ar plašu ekspluatācijas temperatūru
- Ātra montāža
- Krusteniski sasaistīts gēls abās čaulas pusēs (novērš papildus izplūšanu)
- Daudzpusīgs pielietojums, pat iegremdētos apstākļos
- Augsta ūdensnecaurlaidības īpašības
- Augsta dielektriskā izturība
- Nofiksētas kabeļa dzīslas
- Augsta noturība pret ķīmiskajām vielām un UV starojumu
- Izmantošanas laiks neierobežots

Komplekts ietver*

- Čaulu
- Kabeļu saites
- Atdalītāju



Pasūtīšanas kods	Tips	Ienākošais ievads	●		●●		●●●		●●●●									
			Tiešais savienojums (mm²)	Nozarsavienojums (mm²)	Tiešais savienojums (mm²)	Nozarsavienojums (mm²)	Tiešais savienojums (mm²)	Nozarsavienojums (mm²)	Tiešais savienojums (mm²)	Nozarsavienojums (mm²)								
			Min.	Maks.	Min.	Maks.	Min.	Maks.	Min.	Maks.	Min.	Maks.	Min.	Maks.	Min.	Maks.		
MBG0025A24	Break 25	Tiešais savienojums	1,5	25	-	-	-	-	-	-	-	-	-	-	-	-	-	
		Nozarsavienojums	1,5	25	1,5	10	-	-	-	-	-	-	-	-	-	-	-	
MBG0030A24	Break 30	Tiešais savienojums	1,5	50	-	-	1,5	10	-	-	1,5	4	-	-	1,5	2,5	-	-
		Nozarsavienojums	1,5	50	1,5	35	-	-	-	-	-	-	-	-	-	-	-	-
MBG0050A24	Break 50	Tiešais savienojums	10	120	-	-	6	16	-	-	1,5	10	-	-	1,5	10	-	-
		Nozarsavienojums	10	70	1,5	35	1,5	10	1,5	6	1,5	10	1,5	4	1,5	6	1,5	4
MBG0100A24	Break 100	Tiešais savienojums	35	185	-	-	16	50	-	-	4	25	-	-	6	25	-	-
		Nozarsavienojums	25	150	10	120	10	35	6	25	4	16	2,5	4	6	16	2,5	10
MBG0050Y24	Break 50Y	Tiešais savienojums	-	-	-	-	-	-	-	-	-	-	-	-	-	-	-	-
		Nozarsavienojums	6	70	2,5	50	1,5	25	1,5	16	2,5	16	1,5	10	2,5	16	1,5	10

Produktu klāstā ir trīs vienkārši modulāro terminālu modeļi Ar MC 06, MC 16, MC 35 var savienot vadus šķērsgrīzumā maksimāli līdz 6 mm², 16 mm², 35 mm². Modulāros terminālus var savstarpēji sastiprināt no diviem līdz pieciem moduļiem. Triju un piecu moduļu kombinācija ir

sastiprināma piramīdas veidā, tādā veidā optimizējot izmantojamo telpu (skat. lpp. 146). Ir arī iespējams izmantot dažāda šķērsgrīzuma modulāros terminālus.

Materiāli

- Izolācija - caurspīdīgs pašdzēses polikarbonāts
- Vadošā daļa – misiņš CW 614 N
- Skrūves – cinkots tērauds

Tehniskā specifikācija

- Darba temperatūra no -20 °C... +90 °C
- Nominālais spriegums: 500 V
- Nominālā strāva: 24 A (MC 06), 41 A (MC 16), 76 A (MC 35)
- Pievilšanas griezes moments skrūvēm: 0,6 Nm (MC 06), 1,8 Nm (MC 16), 10 Nm (MC 35)
- Ugunsdrošs materiāls atbilstoši UL94-V2
- Uguns un aizdegšanās noturība atbilstoši IEC 695-2-1
- Nokaitētas stieples testa 850 °C (EN 60695-2-11) atbilstība

Priekšrocības

- Iespēja izmantot no diviem līdz pieciem moduļiem
- Ātra un ērta savienošana
- Dubulta izolācijas pakāpe uzmavu savienojumiem
- Ātra apkalpošana
- Atverams un atkārtoti pielietojams savienojums
- Augsta aizsardzība pakāpe
- Daudzveidīgs pielietojums
- Kompakts savienojums pielietojot trīs un piecpolu piramīdas struktūru

Sertifikācija un atbilstība

- IEC/EN 60695-2-11
- EN 60998-1:2004
- EN 60998-2-1:2004
- RoHS 2011/65/CE



MC 06

MC 16

MC 35

MAH0006A24

MAH0016A24

MAH0035A24

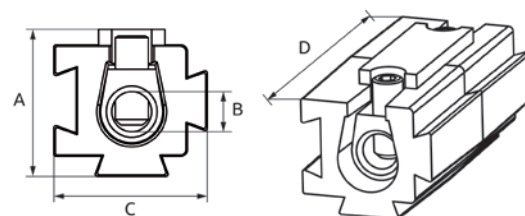
Tehniskie dati

lenākošais ievads	Maks. kabeļa šķērsgrīzums (mm ²)	6	16	35	
Nozarsavienojums	Caurejošais	min. šķērsgrīzums (mm ²)	1,5	2,5	6
		maks. šķērsgrīzums (mm ²)	6	10	25
	Nozarsavienojums	min. šķērsgrīzums (mm ²)	1,5	2,5	6
		maks. šķērsgrīzums (mm ²)	1,5	4	10
Izmērs (mm)	A	13,2	13,6	19,2	
	B	3,6	5,8	9,3	
	C	13,8	14,2	19,8	
	D	28	31	40	
Skrūve, sešstūra atslēga		No. 1,5	No. 2	No. 4	
Svars (g)		7	10	34	
Iepakojums (gab)		10	10	5	

Maksimālais terminālu skaits, ko ieteicams lietot gēla savienojuma čaulā.

Izmēri

	MC 06	MC 16	MC 35
Break 25	1	1	-
Break 30	3	3	2
Break 50	5	5	2
Break 50Y	5	5	3
Break 100	5	5	5



Apgaismošanas balstu spaiļes SLT

1000 V
AC/DC

Bimetāla
(Al/Cu)

Klase A

Sertificēts atbilstoši
standartiem EN 61238-1
un EN 60947-7-1



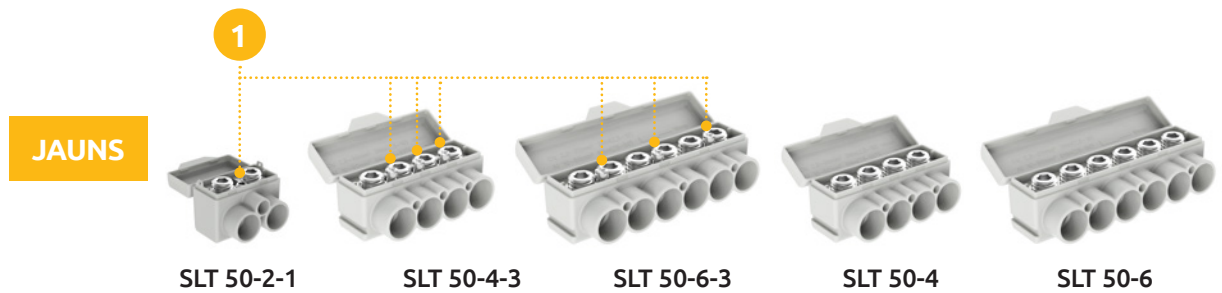
Apgaismošanas balstu spaiļes paredzētas vara un alumīnija kabeļiem. Spaiļes der visu tipu vara un alumīnija vadītājiem ar šķērsgrīzumu līdz 50 mm² (Al) / 5 mm² (Cu). Nozarošanas spaiļēm var pievienot vairākus vara vadus atbilstoši attiecīgajam termināla tipam. Spaiļu aizsardzības pakāpe ir IP23. SLT apgaismošanas balstu spaiļēm ir 2, 4 vai 6 pievienojuma vietas, dažiem modeļiem ir papildus pievienojumu (1) punkti mazu vadītāju pievienošanai (piemēram, LED -iem).

Spaiļes ir pārbaudītas un sertificētas kā A klases savienotāji. Apgaismošanas balstu spaiļes tiek pārbaudītas un sertificētas pēc šādiem standartiem:

*** EN 60947-7-1:2009, * EN 61238-1:2003**

Apgaismošanas balstu spaiļes tiek montētas metāla balstu iekšpusē vai atsevišķās kārbās. Drīz būs pieejamas balstu spaiļes uz DIN slīdēm!

** Uzziniet vairāk par standartiem 8. lpp.*

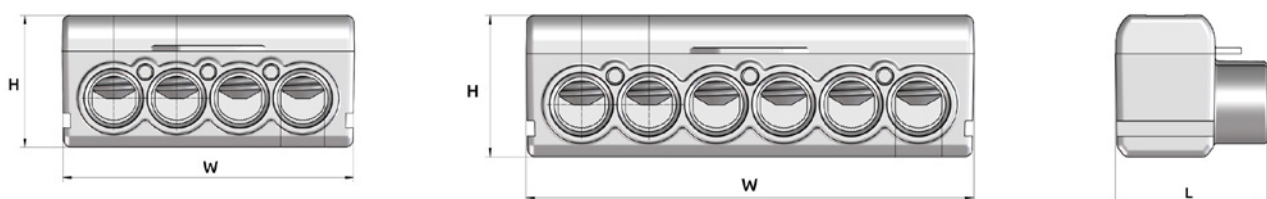


Pelēks	●	MAS2051A10	MAS4051A10	MAS6051A10	MAS4050A10	MAS6050A10
Zils	●	MAS2051B10	MAS4051B10	MAS6051B10	MAS4050B10	MAS6050B10
Dzelteni-zaļš	●	MAS2051Y10	MAS4051Y10	MAS6051Y10	MAS4050Y10	MAS6050Y10

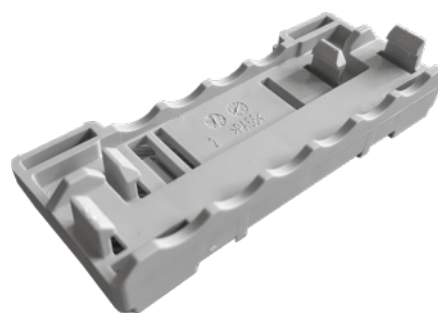
Tehniskie dati

Vadītāja šķērsgrīzums Cu (mm ²)	2 x (2,5 - 35) + 1 x 1,5 ÷ 6	4 x (2,5 ÷ 35) + 3 x 2,5	6 x (2,5 ÷ 35) + 3 x 2,5	4 x (2,5 ÷ 35)	6 x (2,5 ÷ 35)
Vadītāja šķērsgrīzums Al (mm ²)	2 x (16 - 50)	4 x (10 ÷ 50)	6 x (10 ÷ 50)	4 x (10 ÷ 50)	6 x (10 ÷ 50)
Nominālais spriegums (V)	1000	1000	1000	1000	1000
Nominālā strāva CU / AL (A)	135 / 145	135 / 145	135 / 145	135 / 145	135 / 145
Platums / Augstums / Garums (mm)	36 / 27 / 29	60 / 27 / 29	86 / 27 / 29	60 / 27 / 29	86 / 27 / 29
Skrūve / sešstūra atslēga (AV)	5	5	5	5	5
Pievilkšanas moments (Nm)	3 Nm (2,5 - 16 mm ²) 8 Nm (25 - 50 mm ²) 2 Nm (1,5 - 6 mm ²)	3 Nm (2,5 - 16 mm ²) 8 Nm (25 - 50 mm ²) 1Nm (1,5 - 2,5 mm ²)	3 Nm (2,5 - 16 mm ²) 8 Nm (25 - 50 mm ²) 1Nm (1,5 - 2,5 mm ²)	3 Nm (2,5 - 16 mm ²) 8 Nm (25 - 50 mm ²)	3 Nm (2,5 - 16 mm ²) 8 Nm (25 - 50 mm ²)
Svars (g)	33	46	70	41,8	61,1
Iepakojums (gab)	18	18	6	18	6

Izmēri

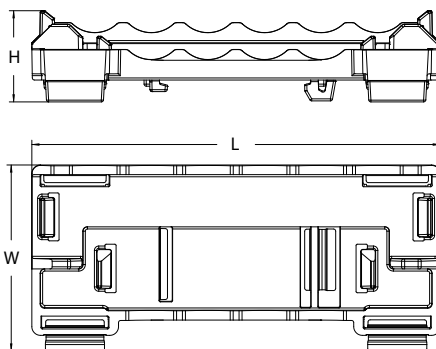


SLT spaiļes turētājs ir paredzēts montāžai uz DIN sliedes gareniski vai šķērsvirzienā un ir izgatavots no PA66 pelēkā krāsā.



Pelēks	●	MAS0001A10
Tehniskie dati		
Platums / Augstums / Garums (mm)	42,5 / 21 / 94	
Svars (g)	17	
Iepakojums (gab)	100	

Izmēri



SLT spaiļu blīvēšanas komplekts

SLT spaiļu blīvēšanas komplekts	
Pasūtīšanas kods	MAS0002A10
Svars (g)	5
Iepakojums (gab)	3



TPE (termoplastiskais elastomērs)

- Lieliska izturība pret atmosfēras, ozona un UV iedarbību
- Nodrošina labu ķīmisko izturību un lieliskas elektriskās īpašības. Izturība pret eļļām (pret eļļas šļakatām)
- Pašdzēses pakāpe UL 94 V-0, halogēnbrīvs
- Standarta cietība 25 ShA-70 ShA
- Pārstrādājams
- Plašs krāsu klāsts, viegli pielāgojams
- Darba temperatūra diapazons no -40... + 100 °C
- Pieejami FDA apstiprinājumi

TPU (termoplastiskais uretāns)

- Laba izturība pret atmosfēras iedarbību, ozona un UV starojumu
- Labas abrazīvās īpašības
- Ierobežota izturība pret eļļām (pret eļļas šļakatām)
- Standarta cietība 50 ShA – 70 ShA
- Pārstrādājams
- Plašs krāsu klāsts, viegli pielāgojams
- Darba temperatūras diapazons -40... + 100 °C
- Pieejami FDA apstiprinājumi

TPV (termoplastisks vulkanizāts)

- Ar lielisku pretestību UV starojumam; ļoti mazas izmaiņas Delta E
- Uzlabota eļļas un ķīmiskā izturība; uzrāda izcilu ķīmisko pretestību plaša temperatūras diapazonā (eļļa / nafta un sebums, automobiļu šķidrums, ūdens šķidrums, skābes un sārmis, organiskie šķīdinātāji).
- Pašdzēses pakāpes 50 ShA līdz 50 ShD, UL 94 V-0
- Cietības pakāpe 15 ShA līdz 50 ShD. Temperatūras diapazons pieļauj lietot līdz 125 °C un īslaicīgi līdz 150 °C. Trausluma punkts ir mazāks par -60 °C lielākajā daļā pakāpju. Nodrošina labu zemas temperatūras elastīgumu un triecienizturību.
- Tas izskatās un ir izjūtams kā termoreaktīvā gumija
- Uzlabota kompresija, kas iestatīta paaugstinātā temperatūrā (virs 70 °C)
- Medicīniskās / pārtikas saskares pakāpes no 45 ShA līdz 50 ShD

EPDM (etilēna propilēna diēna monomērs)

- Augstākā izturība pret atmosfēras iedarbību, ozona un UV starojumu
- Nodrošina izcilu ķīmisko pretestību un labas elektriskās īpašības
- Izturīgs pret organiskām un augu eļļām, tvaika, ūdens un skābekļa šķīdinātājiem
- Pašdzēses pakāpe UL 94 V-2
- Standarta cietība 40 ShA-70 ShA
- Ierobežots krāsu klāsts
- Darba temperatūras diapazons no -40... + 120 °C

- EMC pakāpes ar vājinājumu aptuveni 40 dB

NBR (Nitrila butadiēna gumija)

- Ierobežota izturība pret atmosfēru
- Tas parasti ir izturīgs pret degvielām un citām ķīmiskām vielām. Izturīgs pret alifātiskajiem ogļūdeņražiem, bet mazāk izturīgs pret aromātiskajiem ogļūdeņražiem, ketoniem, esteriem, aldehīdiem un ozonu
- Uguns izturība ir slikta
- Cietības diapazons 20 - 95 ShA
- Darba temperatūras diapazons no -40... + 125 °C
- Vides izturības: lieliska krāsainība, gāzes caurlaidība un ūdens izturība
- Citas fizikālās un mehāniskās īpašības: lieliska saķeršanās ar metāla nelīdzenām virsmām, laba vai lieliska izturība pret nodilumu, laba vai lieliska kompresijas pakāpe un izturība pret plīsumiem

CR (hloroprēna gumija)



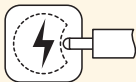
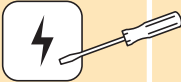

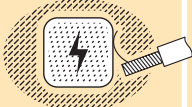

- Laba pretestība pret atmosfēras iedarbību, liesmas palēnināšanās. Vidēja izturība pret naftas produktiem
- Darba temperatūra -45 līdz +120 °C
- Agdēzija uz daudziem substrātiem
- Laba izturība pret ķīmiskām vielām un novecošanos
- Hloroprēna gumijai kopumā ir laba ķīmiskā stabilitāte un nodrošina elastību plašā temperatūras diapazonā
- Cietības diapazons 40 - 95 ShA

Q (Silikons)

- Lieliska izturība pret atmosfēras, ozona un UV iedarbību
- Nodrošina labu ķīmisko pretestību un labas elektriskās īpašības
- Iztur eļļas šļakatas
- Liesmas slāpēšanas pakāpes UL 94 V-0
- Standarta cietība 25 ShA – 90 ShA
- Plašs krāsu klāsts, viegli pielāgojams
- Darba temperatūra diapazons -50... + 200 °C






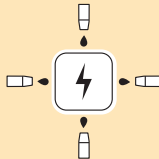
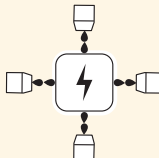


Pirmais cipars

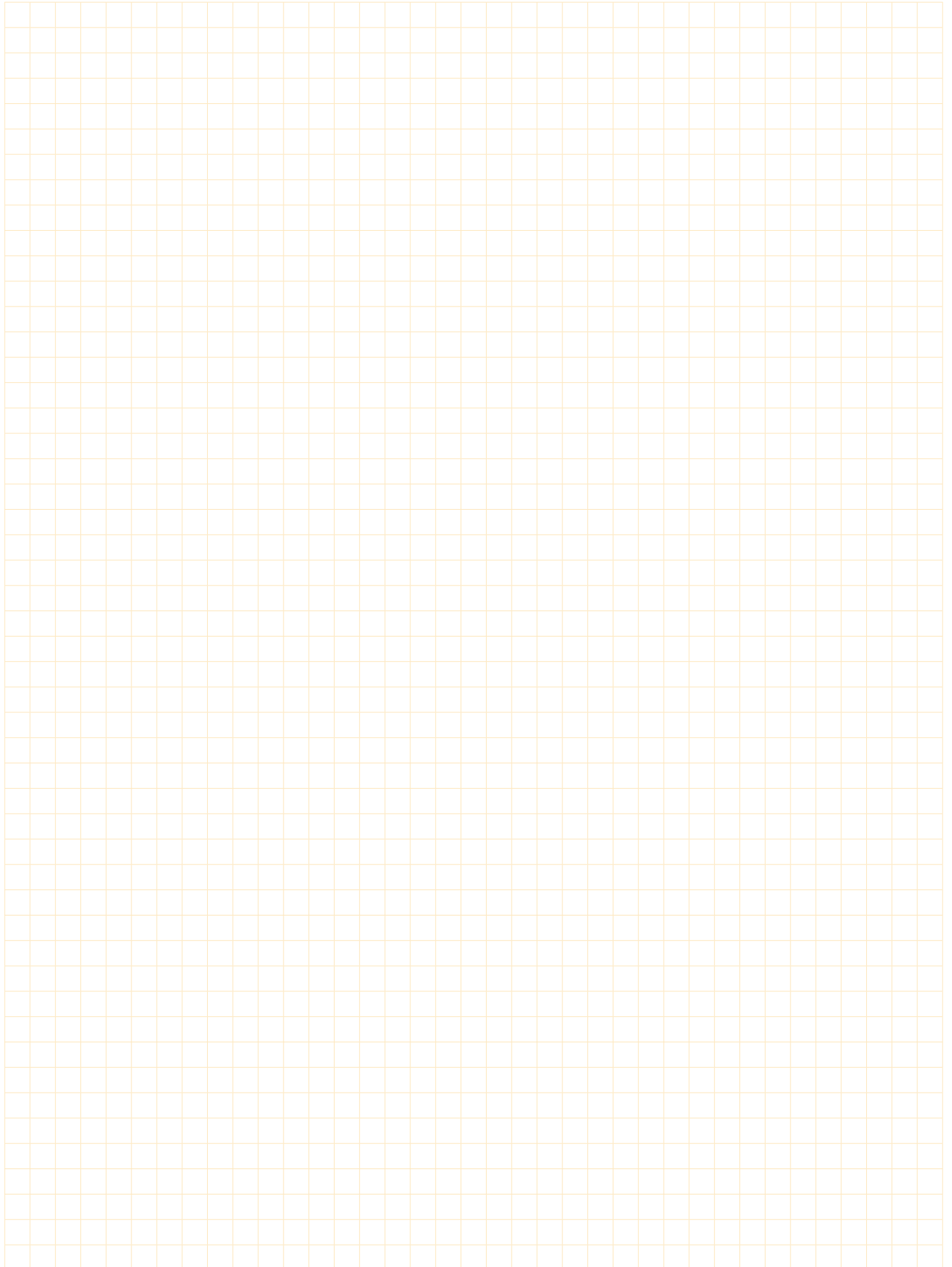
Aizsardzība pret cieto svešķermeņu un putekļu iekļūšanu

IP	Prasības	Piemērs	Raksturo drošības pakāpi pret ķermeņa daļas un instrumentu iekļūšanu
0	Nav nodrošināta aizsardzība		Nav nodrošināta aizsardzība
1	Aizsargāts pret cietiem objektiem lielākiem par 50mm. Saskare ar bīstamajām daļām nav pieļauta		Plaukstas aizmugure
2	Aizsargāts pret cietiem ķermeņiem, kas ir lielāki par 12,5 mm. Testa pirkstiem vai līdzīga izmēra priekšmetiem		Pirksts
3	Aizsargāts pret cietiem ķermeņiem, kas ir lielāki 2,5 mm		Instrumenti
4	Aizsargāts pret cietiem ķermeņiem, kas ir lielāki par 1,0 mm		Vadi, skrūves
5	Aizsargāts pret cietiem ķermeņiem, kas ir mazāki par 1,0 mm, daļēji pret putekļu iekļūšanu (neveido bīstamus nosēdumus)		Vadi, skrūves
6	Pilnīgi aizsargāts pret putekļu iekļūšanu		Vadi, skrūves

Otrais cipars

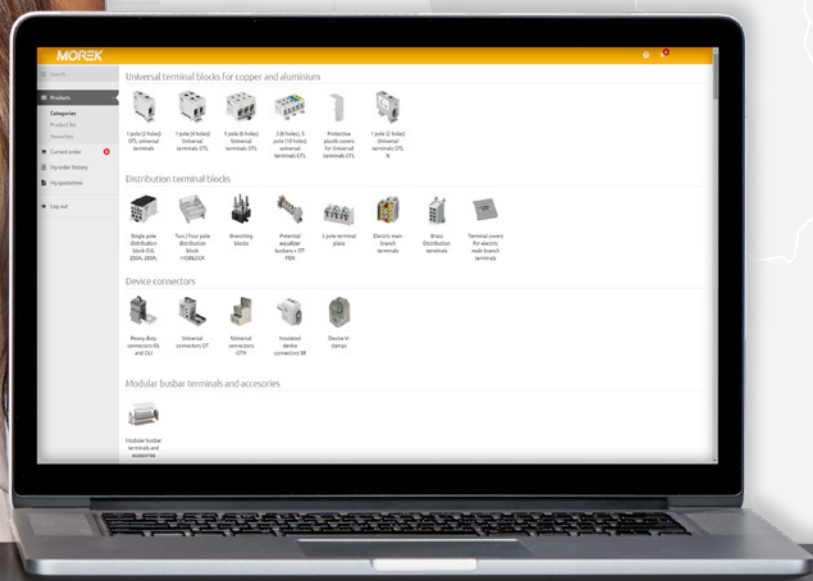
Aizsardzība pret mitruma iekļūšanu

IP	Prasības	Piemērs	Raksturo drošības pakāpi pret mitruma iekļūšanu:
0	Nav nodrošināta aizsardzība		Nav nodrošināta aizsardzība
1	Aizsargāts pret vertikāli krītošiem ūdens pilieniem		Vertikāli pilošs ūdens
2	Aizsargāts pret vertikāli vai maksimāli 15° leņķī krītošiem ūdens pilieniem.		Pret krītošiem ūdens pilieniem, kas krīt 15° leņķī
3	Aizsargāts pret smidzinošiem ūdens pilieniem, kas krīt maksimāli 60° leņķī		Pret smidzinošiem ūdens pilieniem
4	Aizsargāts pret ūdens šļakatām no jebkura virziena		Ūdens šļakatās no visām pusēm
5	Aizsargāts pret ūdens strūkļām		Ūdens strūkļas no jebkura virziena
6	Aizsargāts pret stiprām ūdens strūkļām		Ūdens strūkļas zem liela spiediena no jebkura virziena
7	Aizsargāts no ūdens iekļūšanas, iegremdējot 15.0 cm līdz 1.0 m dziļumā		Īslaičīga iemērkšana
8	Pilnīgi aizsargāts no ūdens iekļūšanas, iegremdējot		legremdēšana



e-Morek: vienkāršs risinājums visiem Jūsu pasūtījumiem

- Reāllaika noliktavas atlikumu līmenis
- Personalizētas cenas
- Visi produkti kā uz delnas



Sazinieties ar mums, lai iegūtu personīgo pielaidi!

MOREK

Radot labāku nākotni tev

MOREK Somija

MOREK Igaunija

MOREK Latvija

MOREK Lietuva

MOREK Polija

MOREK Čehija

MOREK Slovākija



www.morek.eu/lv

05. 2020

