

ORREMA ZA SREDNJENAPONSKE VODOVE

EQUIPMENT FOR MIDDLE VOLTAGE LINES

АРМАТУРА ДЛЯ ВОЗДУШНЫХ ЛИНИЙ
СРЕДНЕГО НАПРЯЖЕНИЯ



SN vod sa slabo izolovanim provodnicima na kompozitnim podpornim izolatorima.
MV line with low insulated conductors on supporting composite insulator.
Линия СН с слабоизолированными проводниками на композитных изоляторах.

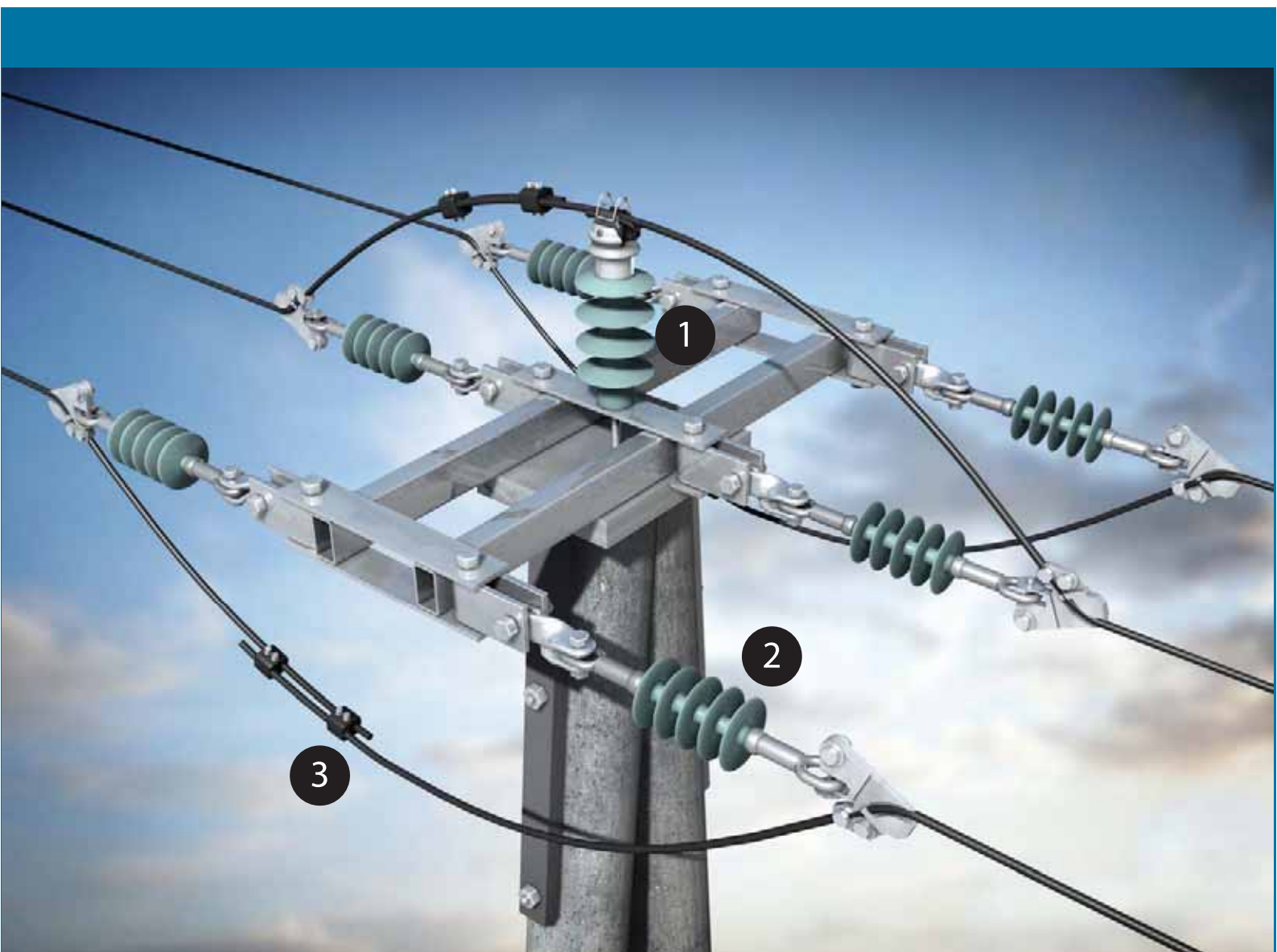
1 | **PODPORNI KOMPOZITNI IZOLATOR SA KLACKALICOM**
SUPPORTING COMPOSITE INSULATOR
ПОДПОРНЫЙ КОМПОЗИТНЫЙ ИЗОЛЯТОР



SN vod sa slabo izolovanim provodnicima sa zateznim prihvanjem, na rasteretnom stubu sa zateznim štapnim kompozitnim izolatorima.

MV line with low insulated conductors with tension connection, on relief post with single tension insulator chain (set)

Линия СН с слабоизолированными проводниками с натяжным захватом, на разгрузочном столбе с натяжным композитным изолятором



1 | PODPORNI KOMPOZITNI IZOLATOR SA KLACKALICOM
SUPPORTING COMPOSITE INSULATOR
ПОДПОРНЫЙ КОМПОЗИТНЫЙ ИЗОЛЯТОР

2 | JEDNOSTRUKI ZATEZNI IZOLATORSKI NIZ (KOMPLET)
SINGLE TENCION INSULATORSKI NIZ (KOMPLET)
ОДИНАРНЫЙ НАТЯЖНОЙ ИЗОЛЯТОРНЫЙ
РЯД (КОМПЛЕКТ)

3 | IZOLOVANA VODOZAPTIVNA STEZALJKA
FULLY INSULATED TAP-OFF CLAMP TYPE IOS-2
ИЗОЛИРОВАННЫЙ ОТВЕТВИТЕЛЬНЫЙ ЗАЖИМ

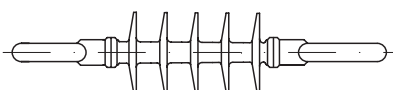


ŠTAPNI IZOLATOR
COMPOSITE INSULATOR
КОМПОЗИТНЫЙ ИЗОЛЯТОР

Koriste se za zatezno zatezno ili nosece prihvatanje neizolovanih visokonaponskih provodnika najviseg pogonskog napona 24 kV. Probajni napon izolatora u suvom stanju je 155 kV ,dok je probajni napon vlažnog izolatora 70 kV.

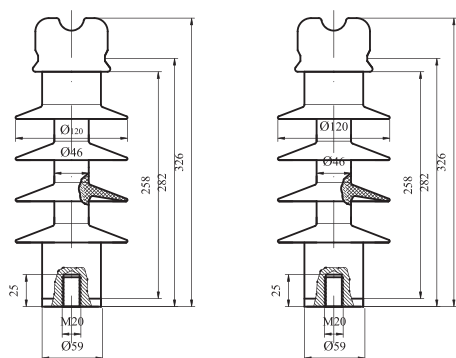
It is used for tension or suspension support of non-insulated high voltage conductors up to 24kV. Insulator's break down voltage in dry conditions is 155kV while in wet conditions it is 70kV.

Применяется для натяжного или несущего принятия неизолированных высоковольтных проводов наивысшего приводного напряжения 24 кВ. Пробойное напряжение изолятора в сухом состоянии составляет 155 кВ, в то время как пробойное напряжение мокрого изолятора 70 кВ.



R.broj Nr п/пј	Kodni broj Code Код	Tip Type Тип	L (mm)	Broj rebara Number of ribs Кол-во ребер	Probajni napon (suvog) Breaking power (dry) Напряж.пробоя (сухого)	Probajni napon (vlažnog) Breaking power (wet) Напряж.пробоя (мокрого)	SML (bez stezaljke) (kN)
1	P80-70-55	SNI-24 N/A	454	5	155 kV	70 kV	70

POTPORNI KOMPOZITNI IZOLATOR
SUPPORTING COMPOSITE INSULATOR
ПОДПОРНЫЙ КОМПОЗИТНЫЙ ИЗОЛЯТОР



Potporni kompozitni izolator koristi se u sredjenaponskim mrežama do 24 kV. Izrađen je od toplocinčanog čelika i aluminijumske legure, zalivne dvokomponentnim siliknom. Otporan je na koroziju u atmosferske uticaje.

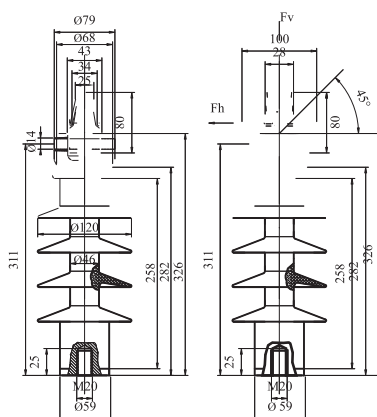
It is used in middle voltage networks up to 24kV. It is made of steel, hot dip galvanize, Al alloy and two-component polymer. It is tough on all weather conditions and corrosion resistant.

Подпорный композитный изолятор применяется в средневольтных сетях, напряжение которых не более 24 кВ. Изготовлен от горячекатанной оцинкованной стали и сплава алюминия, залитого двухкомпонентным силиконом. Стойкий на коррозию атмосферные воздействия.

R.broj Nr п/пј	Kodni broj CODE Код(номер)	Tip Type Тип	Nazivni napon Main tendon Номиналь.нап ражение	Broj rebara Number of ribs Кол-во ребер	Mehanička prelomna sila Breaking power Механическая сила перелома	Masa Weight Масса
1	P38-00-02	PKI - 24	24 kV	4	15 kN	2.2 kg/kom



POTPORNI KOMPOZITNI IZOLATOR
SUPPORTING COMPOSITE INSULATOR
ПОДПОРНЫЙ КОМПОЗИТНЫЙ ИЗОЛЯТОР



Potporni kompozitni izolator koristi se u sredjenaponskim mrežama do 24 kV. Izrađen je od toplocinčanog čelika i aluminijumske legure, zalivne dvokomponentnim silikonom. Otporan je na koroziju u atmosferske uticaje. Klackalica na izolatoru omogućava primenu na svim terenima i promenu nagiba kabla do 45o. Ispitan je i proizveden po standardu IEC 61109.

Supporting composite insulator is used in medium voltage networks up to 24kV. It is made of steel hot dip galvanized Al alloy and two-component polymer. It is tough on all weather conditions and corrosion resistant. Seesaw positioned on the insulator enables usage on various terrain and change of angle up to 45o. It is made in accordance to standard IEC 61109.

Подпорный композитный изолятор применяется в средневольтных сетях, напряжение которых не более 24 кВ. Изготовлен от горячекатанной оцинкованной стали и сплава алюминия, залитого двухкомпонентным силиконом. Стойкий на коррозию и атмосферные воздействия. "Качалка" на изоляторе создает возможность применения во всех местностях, а также и изменение уклона кабеля до 45o. Изготовлен и испытан согласно стандарту IEC 61109.

R.broj Nr п/пј	Kodni broj CODE Код(номер)	Tip Type Тип	Nazivni napon Main tencion Номиналь.нап ряжение	Broj rebara Number of ribs Кол-во ребер	Mehanička prelomna sila Breaking power Механическая сила перелома	Masa Weight Масса
1	P38-00-03	PKI - 24NS	24 kV	4	15 kN	2.2 kg

KONZOLA ZA OPŠTU NAMENU
BRACKET
КОНСОЛЬ ОБЩЕГО НАЗНАЧЕНИЯ

Konzola za opštu namenu koristi se za pričvršćivanje opreme za SN SKS na stub pomoću objumice. It is used for attaching of universal Al brackets, cable heads and gear for mid-voltage ABC to a pole. It is secured on the pole by using a support ring. Консоль общего назначения служит для прикрепления арматуры СН СИП низкого напряжения на столб с помощью столбового хомута.

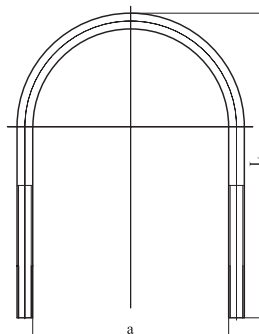


R.broj Nr п/пј	Kodni broj CODE Код(номер)	a (mm)	L (mm)	SML (kN)
1	P80-70-65	65	456	50
2	P80-70-66	65	456	70



STREMEN
SUPPORT RING
СТОЛБОВОЙ ХОМУТ

Stremen se koristi za pričvršćivanje konzole za opštu namenu na stub.
It is used for securing of bracket to the pole.
Столбовой хомут применяется для крепления консоли общего применения на столб.



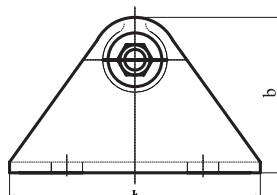
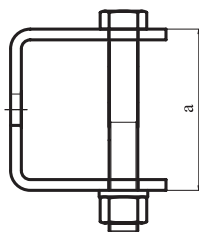
R.broj Nr п/пј	Kodni broj CODE Код(номер)	Prečnik stuba (mm) Post diameter (mm) Почтовый диаметр (mm)	a (mm)	L (mm)	SML (bez stezaljke) (kN)
1	P80-70-71	100 - 160	160	240	70
2	P80-70-72	160 - 200	200	280	70
3	P80-70-73	200 - 250	250	330	70
4	P80-70-74	250 - 315	315	395	70
5	P80-70-75	315 - 400	400	480	70

NOSAČ ZASTAVICE
WEDGE STANDARD SUPPORT
ОПОРА ФЛАЖКА

Nosač zastavice je element opreme za jednostuko zateno prihvatanje SN SKS-a i koristi se za povezivanje zatezne stezaljke sa konzolom opštu namenu preko zastavice.

It is used for attaching of mid-voltage ABC tension support clamp to the bracket.

Опора флажка, это элемент арматуры, который предназначен для одноразового натяжного крепления самонесущего кабельного пучка и служит для соединения анкерного зажима с консолью общего назначения через флажок.



R.broj Nr п/пј	Kodni broj CODE Код(номер)	a (mm)	b (mm)	L (mm)	SML (bez stezaljke) (kN)
1	P80-75-81	90	85	140	70

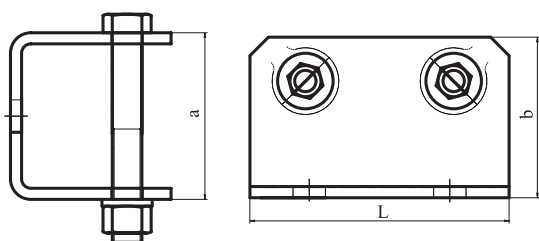


DVOSTRUKI NOSAČ ZASTAVICE DOUBLE WEDGE STANDARD SUPPORT ДВОЙНАЯ ОПОРА ФЛАЖКА

Dvostruki nosač zastavice je element opreme za dvostrukoto zateno prihvatanje SN SKS-a i koristi se za povezivanje zatezne stezaljke sa konzolom opštu namenu preko zastavice.

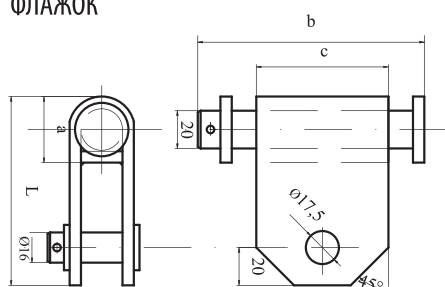
It is used for angle attachment of two mid-voltage ABC tension support clamps to the bracket.

Двойная опора флажка, это элемент арматуры, для двойного натяжного крепления самонесущего кабельного пучка и служит для соединения анкерного зажима с консолью общего назначения через флажок



R.broj Nr п/пј	Kodni broj CODE Код(номер)	a (mm)	b (mm)	L (mm)	SML (kN)
1	P80-74-82	90	85	140	70

ZASTAVICA HINGES ФЛАЖОК



Zastavica se koristi za zatezno prihvatanje srednjenaponskih izolatora i ostale srednjenaponske opreme.

Zaštićena je galvanskim cinkovanjem i otporna je na koroziju i atmosferske uslove.

It is used for tension support of middle voltage insulators and other middle voltage equipment. It is galvanic tin-plated and tough on all weather conditions and corrosion resistant.

Флажок применяется для натяжного принятия средневольтных изоляторов и прочего оборудования средневольтного напряжения. Защищен гальванической оцинковкой и стойкий на коррозию и атмосферные воздействия.

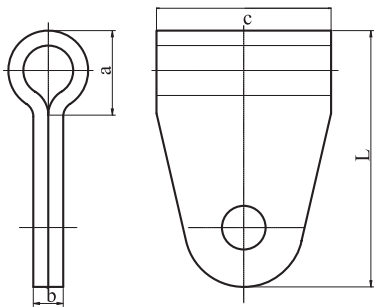
R.broj Nr п/пј	Kodni broj CODE Код(номер)	Tip Type Тип	a (mm)	b (mm)	c (mm)	L (mm)
1	P80-60-05	Z 01	35	120	70	100

ZASTAVICA
HINGES
ФЛАЖОК

Zastavica se koristi za zatezno prihvatanje srednjenaponskih izolatora i ostale srednjenaponske opreme. Zastićena je galvanskim cinkovanjem i otporna je na koroziju i atmosferske uslove.

It is used for tension support of middle voltage insulators and other middle voltage equipment. It is galvanic tin-plated and tough on all weather conditions and corrosion resistant.

Флажок применяется для натяжного принятия средневольтных изоляторов и прочего оборудования средневольтного напряжения. Защищен гальванической оцинковкой и стойкий на коррозию и атмосферные воздействия.



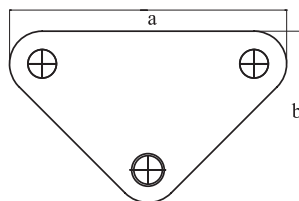
R.broj Nr п/пј	Kodni broj CODE Код(номер)	a (mm)	b (mm)	c (mm)	L (mm)
1	P80-60-06	34	12	70	103

ODSTOJNIK
SPACER
ОТСТОЙНИК

Odstojnik se koristi za povezivanje izolatora u dvostruki izolatorski lanac.

It is used for connection of insulators in to double insulator chain.

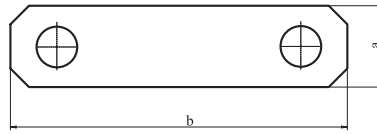
Отстойник предназначен для соединения изолятора в двойную изоляторскую цепь.



R.broj Nr п/пј	Kodni broj CODE Код(номер)	a (mm)	b (mm)	SML (kN)
1	P80-74-13	170	105	70

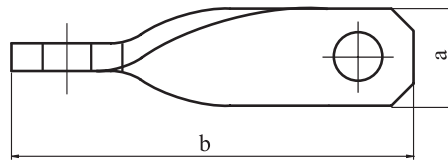


PRODUŽNIK
EXTENDER
СОЕДИНИТЕЛЬНЫЙ ЭЛЕМЕНТ



R.broj Nr п/пј	Kodni broj CODE Код(номер)	a (mm)	b (mm)	SML (kN)
1	P80-74-11	40	150	70

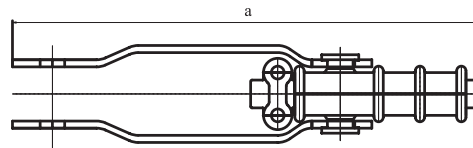
PRODUŽNIK 90°
EXTENDER 90°
СОЕДИНИТЕЛЬНЫЙ ЭЛЕМЕНТ 90°



R.broj Nr п/пј	Kodni broj CODE Код(номер)	a (mm)	b (mm)	SML (bez stezaljke) (kN)
1	P80-74-12	40	150	70

ZATEZNA STEZALJKA ZA UŽE
TENSION CLAMP FOR NON INSULATED ALUMINUM STEEL ROPE
АНКЕРНЫЙ ПРОВОДНИКОВЫЙ ЗАЖИМ

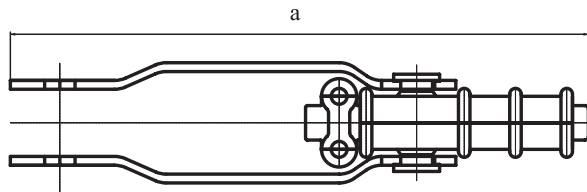
Zatezna stezaljka za uže koristi se za zatezno prihvatanje AlCe užeta.
It is used for terminal tension holding of non insulated Aluminum Steel rope.
Анкерный проводниковый зажим служит для анкерного крепления AlCe провода.



R.broj Nr п/пј	Presek provodnika (mm2) Cable intersection (mm2) Сечение провода (mm2)	Kodni broj CODE Код(номер)	a (mm)	SML (bez stezaljke) (kN)
1	35	P80-75-91	327	70
2	50	P80-75-92	327	70
3	70	P80-75-93	327	70

ZATEZNA STEZALJKA SN SKS
TENSION CLAMP FOR MV ABC
АНКЕРНЫЙ ЗАЖИМ ДЛЯ СРЕДНИЕ НАПРЯЖЕНИЕ СИП

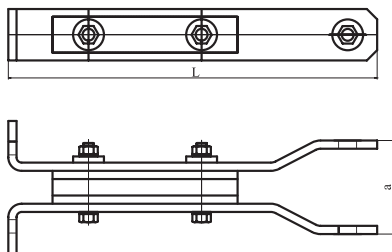
Zatezna stezaljka SN SKS koristi se za zatezno prihvatanje SN SKS-a.
 It is used for terminal tension holding of mid-voltage cable bundles. Holding is done by a support cable.
 Анкерный зажим для средние напряжение СИП служит для анкерного крепления СН СИП -а



R.broj Nr п/пј	Presek provodnika (mm2) Cable intersection (mm2) Сечение провода (mm2)	Kodni broj CODE Код(номер)	a (mm)	SML (kN)
1	35	P80-75-61	327	70
2	50	P80-75-62	327	70
3	70	P80-75-63	327	70

ODSTOJNA KONZOLA
SUSPENSION SUPPORT
ОТСТОЙНАЯ КОНСОЛЬ

Odstojna konzola je element opreme za noseće prihvatanje SN SKS-a i koristi se za povezivanje noseće stezaljke sa konzolom opštu namenu preko zastavice.
 It is used for support of suspension clamp in gear for support holding of MV ABC cable.
 Отстойная консоль применяется для соединения поддерживающего зажима с консолью общего употребления с помощью флажка.

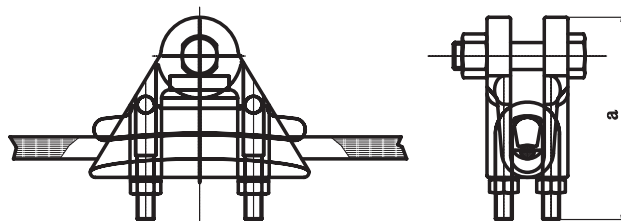


R.broj Nr п/пј	Kodni broj CODE Код(номер)	a (mm)	L (mm)	SML (kN)
1	P80-70-67	90	360	70



NOSEĆA STEZALJKA ZA ALČE UŽE
SUSPENSION CLAMP FOR NON INSULATED ALUMINUM STEEL ROPE
ПОДДЕРЖИВАЮЩИЙ ЗАЖИМ ДЛЯ АЛЮМИНИЕВЫХ НЕИЗОЛИРОВАННЫХ ПРОВОДОВ

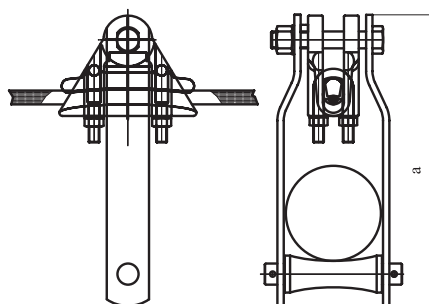
Noseća stezaljka za AlČe koristi se za noseće prihvatanje AlČe užeta.
 It is used for suspension holding of non insulated Aluminum Steel rope.
 Поддерживающий зажим для алюминиевых неизолированных проводов применяется для носящего захвата алюминиевых неизолированных проводов.



R.broj Nr п/пј	Presek provodnika (mm ²) Cable intersection (mm ²) Сечение провода (mm ²)	Kodni broj CODE Код(номер)	a (mm)	SML (kN)
1	35-70	P80-71-01	120	70

NOSEĆA STEZALJKA ZA SN SKS
SUSPENSION CLAMP FOR NON INSULATED ALUMINUM STEEL ROPE
ПОДДЕРЖИВАЮЩИЙ ЗАЖИМ ЗА СН СИП

Noseća stezaljka za SN SKS koristi se za noseće prihvatanje SN SKS-a.
 It is used for suspension holding of MV ABC.
 Поддерживающий зажим за СН СИП применяется для прихватывания самонесущего кабельного пучка.



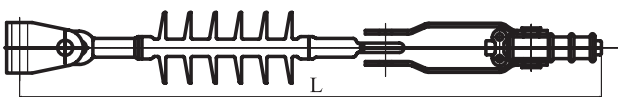
R.broj Nr п/пј	Presek provodnika (mm ²) Cable intersection (mm ²) Сечение провода (mm ²)	Kodni broj CODE Код(номер)	a (mm)	SML (kN)
1	35	P80-76-11	275	70

JEDNOSTRUKI ZATEZNI IZOLATORSKI LANAC (komplet)
SINGLE TENSION INSULATOR CHAIN (SET)
ОДИНАРНЫЙ НАТЯЖНОЙ ИЗОЛЯТОРНЫЙ РЯД (комплект)

Koriste se za zatezno prihvatanje neizolovanih visokonaponskih provodnika.

They are used for tension support of non-insulated high voltage conductors.

Применяются для натяжного принятия неизолированных высоковольтных проводов



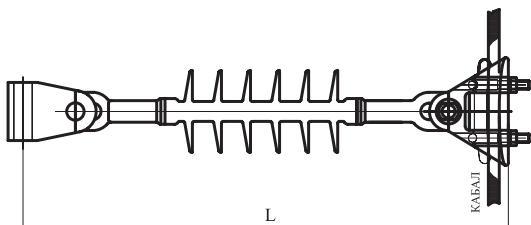
R.broj Nr n/pj	Kodni broj CODE Код(номер)	L (mm)	Broj rebara Number of ribs Кол-во ребер	SML (bez stezaljke) (kN)
1	P80-70-01	590	5	70

JEDNOSTRUKI NOSEĆI IZOLATORSKI LANAC (komplet)
SINGLE SUSPENSION INSULATOR CHAIN (SET)
ОДИНАРНЫЙ НАТЯЖНОЙ ИЗОЛЯТОРНЫЙ РЯД (комплект)

Koriste se za noseće prihvatanje neizolovanih visokonaponskih provodnika.

They are used for suspension support of non-insulated high voltage conductors.

Применяется для натяжного принятия неизолированных высоковольтных проводов.

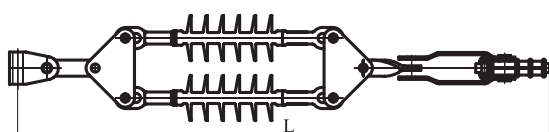


R.broj Nr n/pj	Kodni broj CODE Код(номер)	L (mm)	Broj rebara Number of ribs Кол-во ребер	SML (bez stezaljke) (kN)
1	P80-71-01	511	5	70



DVOSTRUKI ZATEZNI IZOLATORSKI LANAC (komplet)
DOUBLE TENSION INSULATOR CHAIN (SET)
ДВОЙНОЙ НАТЯЖНОЙ ИЗОЛЯТОРНЫЙ РЯД (комплект)

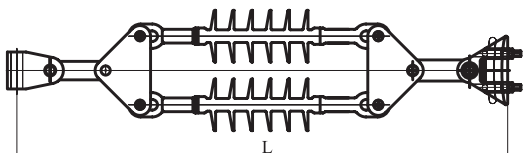
Koriste se za zatezno prihvatanje neizolovanih visokonaponskih provodnika.
 They are used for tension support of non-insulated high voltage conductors.
 Применяется для натяжного принятия неизолированных высоковольтных проводов.



R.broj Nr п/пј	Kodni broj CODE Код(номер)	L (mm)	Broj rebara Number of ribs Кол-во ребер	SML (bez stezaljke) (kN)
1	P80-70-01	872	5	70

DVOSTRUKI NOSEĆI IZOLATORSKI LANAC (komplet)
DOUBLE SUSPENSION INSULATOR CHAIN (SET)
ДВОЙНОЙ НАТЯЖНОЙ ИЗОЛЯТОРНЫЙ РЯД (комплект)

Koriste se za noseće prihvatanje neizolovanih visokonaponskih provodnika.
 They are used for suspension support of non-insulated high voltage conductors.
 Применяется для несущего принятия неизолированных высоковольтных проводов.



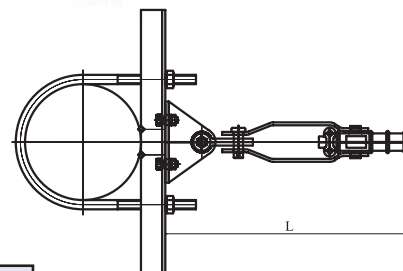
R.broj Nr п/пј	Kodni broj CODE Код(номер)	L (mm)	Broj rebara Number of ribs Кол-во ребер	SML (bez stezaljke) (kN)
1	P80-71-01	710	5	70

OPREMA ZA JEDNOSTRUKO ZATEZNO PRIHVATANJE SN SKS-A
GEAR FOR SINGLE TENSION HOLDING OF MV ABC
ОБОРУДОВАНИЕ ДЛЯ ОДНОРАЗОВОГО АНКЕРНОГО ПРИНЯТИЯ СН СИП

Oprema za jednostruko zatezno prihvatanje SN SKS-a sastoji se iz: konzole za opštu namenu sa objujnicom, nosača zastavice, zastavice i zatezne stezaljke za SN SKS.

It is used for single tension holding of MV ABC

Оборудование для одnorазового анкерного принятия СН СИП состоит из: консоли общего применения с хомутом, поддерживающего флажка, флажка и анкерного зажима ответвительного для СН СИП.



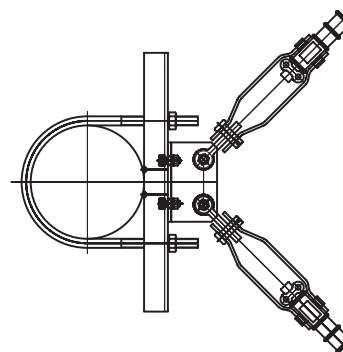
R.broj Nr п/пј	Kodni broj CODE Код(номер)	Prečnik stuba (mm) Post diameter (mm) Почтовый диаметр (mm)	L (mm)	SML (kN)
1	P80-75-01	100 - 160	415	70
2	P80-75-02	160 - 200	415	70
3	P80-75-03	200 - 250	415	70
4	P80-75-04	250 - 315	415	70
5	P80-75-05	315 - 400	415	70

OPREMA ZA DVOSTRUKO ZATEZNO PRIHVATANJE SN SKS-A
GEAR FOR DOUBLE TENSION HOLDING OF MV ABC
ОБОРУДОВАНИЕ ДЛЯ ДВОЙНОГО АНКЕРНОГО ПРИНЯТИЯ СН СИП

Oprema za dvostruko zatezno prihvatanje SN SKS-a sastoji se iz: konzole za opštu namenu sa objujnicom, dvostrukog nosača zastavice, dve zastavice i dve zatezne stezaljke za SN SKS.

It is used for double tension holding of MV ABC

Оборудование для двойного анкерного принятия СН СИП состоит из: консоли общего применения с хомутом, двойного поддерживающего флажка, двух флажков и двух анкерных зажимов СН СИП.



R.broj Nr п/пј	Kodni broj CODE Код(номер)	Prečnik stuba (mm) Post diameter (mm) Почтовый диаметр (mm)	L (mm)	SML (kN)
1	P80-75-31	100 - 160	415	70
2	P80-75-32	160 - 200	415	70
3	P80-75-33	200 - 250	415	70
4	P80-75-34	250 - 315	415	70
5	P80-75-35	315 - 400	415	70

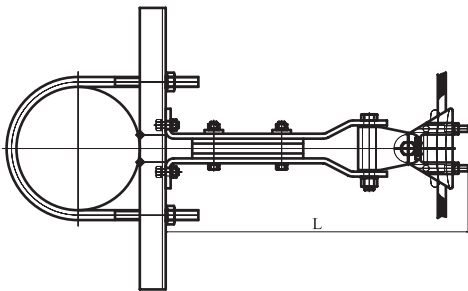


OPREMA ZA NOSEĆE PRIHVATANJE SN SKS-A
GEAR FOR SUPPORT HOLDING OF MV ABC
ОБОРУДОВАНИЕ ДЛЯ НЕСУЩЕГО ЗАХВАТА СН СИП-А

Oprema za noseće prihvatnje SN SKS-a sastoji se iz: konzole za opštu namenu sa obujmicom, nosača zastavice za noseću stezaljku, zastavice i noseće stezaljke za SN SKS.

It is used for for support holding of MV ABC.

Оборудование для несущего захвата СН СИП-а состоит из: консоли для общего пользования с хомутом, носителя флажка для поддерживающего зажима, флажка и поддерживающего зажима за СН СИП.



R.broj Nr п/пј	Kodni broj CODE Код(номер)	Prečnik stuba (mm) Post diameter (mm) Почтовый диаметр (mm)	L (mm)	SML (kN)
1	P80-76-01	100 - 160	490	20
2	P80-76-02	160 - 200	490	20
3	P80-76-03	200 - 250	490	20
4	P80-76-04	250 - 315	490	20
5	P80-76-05	315 - 400	490	20