

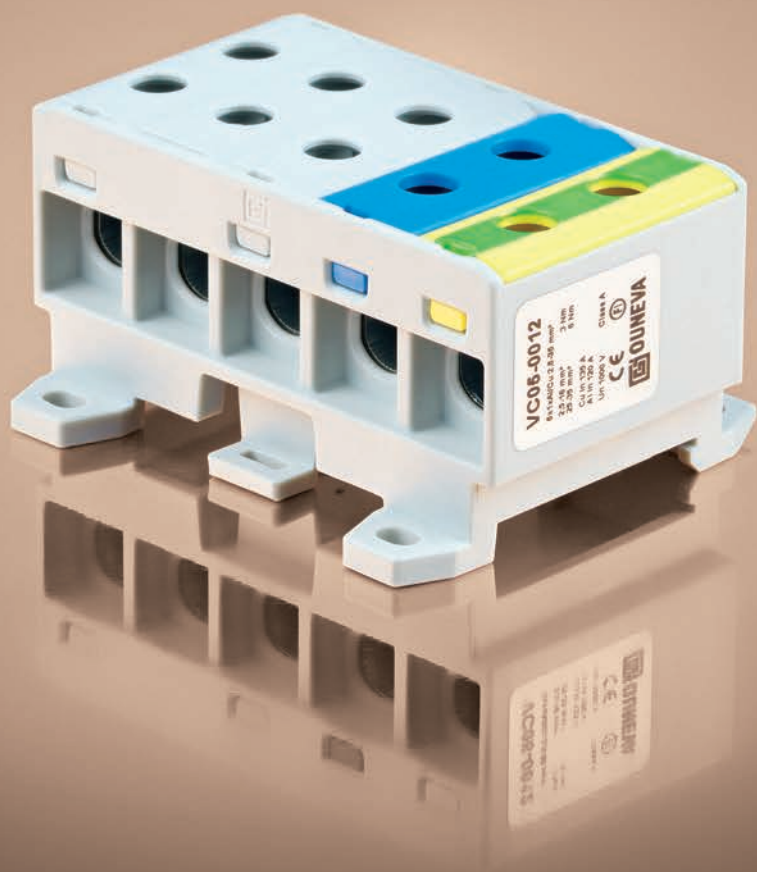
# PRODUCT CATALOG

Electrical components and  
enclosure accessories

2015



Get familiar with  
Ouneva products online:  
[www.ounevaproducts.fi](http://www.ounevaproducts.fi)





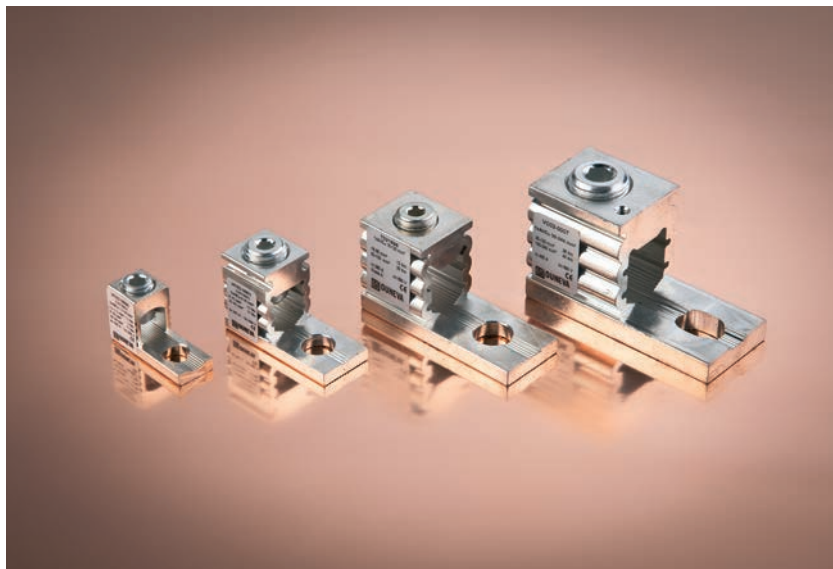
## Ouneva Group

Ouneva Group is a 40 years old family company. Ouneva Group has grown into an international system supplier and product development partner, contributed by the good demand of company's electrical components.

## Ouneva Oy

With 40 years of experience, Ouneva Oy is a leading Finnish connector manufacturer providing services for several electrical equipment industries. We supply large volumes of connectors worldwide. In Nordic countries and Eastern Europe, you find Ouneva connectors from most of the major connector wholesalers.

Also, Ouneva Oy is a significant system supplier and subcontractor for electrical equipment and electronic industries. We provide high quality customer specific components and appliances worldwide. Strong contribution to develop and provide connector technologies deepens our customer relations.



## OunevaTerminals

You will find Ouneva connectors comprehensively from electrical wholesalers selection!  
Get familiar with Ouneva products online: [www.ounevaproducts.fi](http://www.ounevaproducts.fi)



### Ouneva Oy

Teollisuustie 21  
82730 Tuupovaara  
Finland

Tel. +358 400 179 750  
Fax +358 13 861 457

### Orders

Tuula Tserni  
Tel. +358 40 728 6276

Marjut Nilsen  
Tel. +358 40 728 6271

### Sales

Esa Väänänen  
Tel. +358 400 276 362

Jarkko Nevalainen  
Tel. +358 50 462 1577

Jukka Hyvärinen  
Tel. +358 40 567 2274

### Managing director

Keijo Kurki  
Tel. +358 40 5243 729

E-mail:  
[firstname.lastname@ouneva.fi](mailto:firstname.lastname@ouneva.fi)

# Table of contents

## COPPER CABLE LUGS & CONNECTORS

Cable lugs - PK-series .....	4
Cable lugs - PKD-series .....	6
Angle cable lugs .....	7
Splice connectors .....	9
Parallel sleeves .....	9
Al/Cu splice connectors .....	10
C-sleeves .....	11
Screw cable lug .....	11

## ALUMINIUM CABLE LUGS & CONNECTORS

Aluminium cable lug OLA .....	12
Aluminium splice connector OJA .....	13
Al/Cu bi-metal cable lug OSCU .....	14
Shear bolt cable lug ROLA .....	15
Shear bolt splice connector ORJA .....	15

## UNIVERSAL CONNECTORS

Universal connector - OL-series .....	16
Universal connector - OT-series .....	17
Insulated universal connector - OLE-series .....	18
Insulated universal connector - OTE-series .....	19
Insulated universal connector - OTL-series .....	20
Device connectors .....	24

## WIRING TERMINALS

OJL distribution blocks .....	26
Terminal plate .....	27
Branching blocks .....	28
Universal branching connectors .....	29

## GROUNDING EQUIPMENT

Grounding ball studs .....	30
N/PE-busbar system .....	32
PEN-connectors .....	33
Potential equalizer busbars .....	33

## CABLE GLANDS

Cable glands .....	34
EMC cable glands .....	35
Sealing plugs .....	35
Cable terminal boxes .....	36
Flanges for switchgears .....	37
Socket joints .....	38

## BUSBARS & SYSTEM EQUIPMENT

Flexible busbars .....	39
Busbar system connectors .....	40
Aluminium connection rails .....	41

## OVERHEAD LINE ACCESSORIES (AMKA-PRODUCTS)

Aluminium-aluminium parallel groove clamps .....	42
Aluminium-copper parallel groove clamps .....	42
Insulating covers for parallel groove clamps .....	43
Suspension clamp .....	43
Dead-end clamp .....	43

## ENCLOSURE ACCESSORIES

Enclosure latches .....	44
Latch keys .....	45
Enclosure hinge .....	45

## MARKING DEVICES

Marking devices .....	46
-----------------------	----

## QUALITY GUARANTEE

Quality and environmental certificates .....	47
Samples of product certificates .....	47

## Copper cable lugs

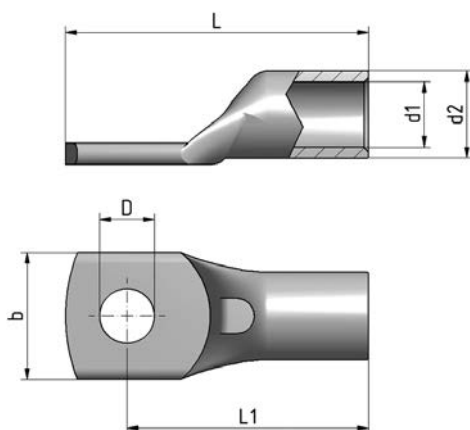
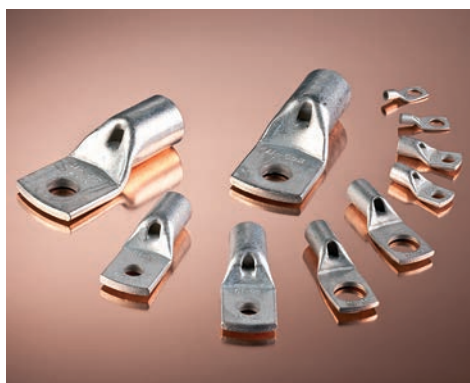


Ouneva copper cable lugs are designed for connecting copper cables, coils and busbars. The lugs are manufactured of 99,9 % pure copper and electrolytically coated with tin.

Cable lugs are also compatible with PEX cables. Installation of the cable lugs can be performed with the most basic crimping tools.

### PK-series

PK-series cable lugs are compatible with all kinds of stranded (also compacted) wires.



STK code	Product code	Product name	Conductor (mm <sup>2</sup> )	D (mm)	L (mm)	L1 (mm)	d1 (mm)	d2 (mm)	b (mm)	Weight (g)	Package (pce)
52 011 01	VA01-0094	PK 0,75-3	0,75	3,3	16	13	1,3	3	6,1	0,5	100
52 011 02	VA01-0095	PK 0,75-4	0,75	4,2	17	13,5	1,3	3	6,5	0,5	100
52 003 13	VA01-0226	PK 0,75-5	0,75	5,4	21	15,5	1,3	3	10	1	100
52 011 05	VA01-0096	PK 1,5-3	1,5	3,3	16	13	1,9	3,4	6,5	1	100
52 011 06	VA01-0097	PK 1,5-4	1,5	4,2	17	13,5	1,9	3,4	6,5	1	100
52 011 07	VA01-0027	PK 1,5-5	1,5	5,4	18	13,5	1,9	3,4	7,5	1	100
52 011 10	VA01-0028	PK 2,5-3	2,5	3,3	16	13	2,6	4,2	6,5	1	100
52 011 11	VA01-0029	PK 2,5-4	2,5	4,2	17	13,5	2,6	4,2	6,5	1	100
52 011 12	VA01-0030	PK 2,5-5	2,5	5,4	18	13,5	2,6	4,2	7,5	1	100
52 011 13	VA01-0031	PK 2,5-6	2,5	6,4	21	15,5	2,6	4,2	8,5	1	100
52 011 20	VA01-0032	PK 6-4	6	4,3	23	17,5	3,6	6	8,5	3	100
52 011 21	VA01-0033	PK 6-5	6	5,5	23	17,5	3,6	6	9,5	3	100
52 011 22	VA01-0034	PK 6-6	6	6,5	25	17,5	3,6	6	9,5	3	100
52 011 23	VA01-0035	PK 6-8	6	8,5	30	23	3,6	6	13	4	100
52 011 25	VA01-0045	PK 10-5	10	5,5	32	22	5	8	11,5	8	100
52 011 26	VA01-0046	PK 10-6	10	6,5	32	22	5	8	11,5	8	100
52 011 27	VA01-0047	PK 10-8	10	8,5	34	22	5	8	13,5	8	100
52 011 28	VA01-0129	PK 10-10	10	10,5	40	27	5	8	14	8	100
52 003 00	VA01-0048	PK 16-5	16	5,5	34	27	6	9	13	10	100
52 011 30	VA01-0049	PK 16-6	16	6,5	34	26	6	9	13	10	100
52 011 31	VA01-0050	PK 16-8	16	8,5	34	26	6	9	13	9	100
52 011 32	VA01-0131	PK 16-10	16	10,5	40	29	6	9	16	10	100
52 011 33	VA01-0132	PK 16-12	16	12,5	43,5	31,5	6	9	18	11	100
52 003 01	VA01-0133	PK 16-14	16	14	43,5	31,5	6	9	18	11	100
52 011 35	VA01-0221	PK 25-6	25	6,5	37	30	8	11	16	14	100
52 011 36	VA01-0051	PK 25-8	25	8,5	37	30	8	11	17	13	100
52 011 37	VA01-0115	PK 25-10	25	10,5	40	33	8	11	17	14	100
52 011 38	VA01-0116	PK 25-12	25	12,5	46	34	8	11	20	15	100
52 003 02	VA01-0117	PK 25-14	25	14	46	34	8	11	20	15	100
52 011 39	VA01-0118	PK 25-16	25	17	54	39,5	8	11	23	17	100
52 011 40	VA01-0052	PK 35-6	35	6,5	44	35	9	13	18,5	25	100
52 011 41	VA01-0053	PK 35-8	35	8,5	44	35	9	13	18,5	25	100
52 011 42	VA01-0119	PK 35-10	35	10,5	44	35	9	13	18,5	24	100
52 011 43	VA01-0120	PK 35-12	35	12,5	48,5	36,5	9	13	20	26	100
52 017 43	VA01-0121	PK 35-14	35	14	48,5	36,5	9	13	20	25	100
52 011 44	VA01-0122	PK 35-16	35	17	56	41,5	9	13	23	28	100
52 003 03	VA01-0054	PK 50-6	50	6,5	49	40	11	14,5	21	29	100
52 011 45	VA01-0055	PK 50-8	50	8,5	49	40	11	14,5	21	28	100
52 011 46	VA01-0123	PK 50-10	50	10,5	49	40	11	14,5	21	27	100
52 011 47	VA01-0124	PK 50-12	50	12,5	55	43	11	14,5	23	29	100
52 017 47	VA01-0125	PK 50-14	50	14	55	43	11	14,5	23	29	100
52 011 48	VA01-0126	PK 50-16	50	17	60,5	46	11	14,5	24	33	100

# Copper cable lugs

## PK-series

STK code	Product code	Product name	Conductor (mm <sup>2</sup> )	D (mm)	L (mm)	L1 (mm)	d1 (mm)	d2 (mm)	b (mm)	Weight (g)	Package (pce)
52 004 49 <sup>2</sup>	VA01-0062	PK 70-6	70	6,5	58	49	13	17	24,5	46	50
52 011 50	VA01-0056	PK 70-8	70	8,5	58	49	13	17	24,5	46	50
52 011 51	VA01-0127	PK 70-10	70	10,5	58	47	13	17	24,5	45	50
52 011 52	VA01-0128	PK 70-12	70	12,5	58	46,5	13	17	24,5	44	50
52 017 52	VA01-0017	PK 70-14	70	14	58	46,5	13	17	24,5	44	50
52 011 53	VA01-0018	PK 70-16	70	17	65	50,5	13	17	28	48	50
52 004 46	VA01-0064	PK 95-8	95	8,5	69	55	15	20	29	82	50
52 011 55	VA01-0019	PK 95-10	95	10,5	69	55	15	20	29	80	50
52 011 56	VA01-0020	PK 95-12	95	12,5	69	55	15	20	29	78	50
52 017 56	VA01-0021	PK 95-14	95	14	69	55	15	20	29	78	50
52 011 57	VA01-0022	PK 95-16	95	17	69	55	15	20	29	75	50
52 012 61	VA01-0066	PK 120-8	120	8,5	72	58	17	22	32	95	25
52 011 60	VA01-0023	PK 120-10	120	10,5	72	58	17	22	32	93	25
52 011 61	VA01-0024	PK 120-12	120	12,5	72	58	17	22	32	91	25
52 017 61	VA01-0036	PK 120-14	120	14	72	58	17	22	32	90	25
52 011 62	VA01-0037	PK 120-16	120	17	72	58	17	22	32	89	25
52 011 64	VA01-0038	PK 150-10	150	11	81	65	19	25	36	147	25
52 011 65	VA01-0039	PK 150-12	150	13	81	65	19	25	36	143	25
52 003 04	VA01-0040	PK 150-14	150	14	81	65	19	25	36	143	25
52 011 66	VA01-0041	PK 150-16	150	17	81	65	19	25	36	140	25
52 011 67	VA01-0042	PK 150-20	150	21	81	65	19	25	36	133	25
52 003 05	VA01-0043	PK 185-10	185	11	89	71	21	27	39	173	20
52 011 70	VA01-0044	PK 185-12	185	13	89	71	21	27	39	170	20
52 003 06	VA01-0135	PK 185-14	185	14	89	71	21	27	39	168	20
52 011 71	VA01-0144	PK 185-16	185	17	89	71	21	27	39	168	20
52 011 72	VA01-0145	PK 185-20	185	21	89	71	21	27	39	166	20
52 003 07	VA01-0102	PK 240-10	240	11	99	81	24	30	44	219	10
52 011 75	VA01-0103	PK 240-12	240	13	99	81	24	30	44	210	10
52 003 08	VA01-0104	PK 240-14	240	14	99	81	24	30	44	212	10
52 011 76	VA01-0105	PK 240-16	240	17	99	81	24	30	44	207	10
52 011 77	VA01-0106	PK 240-20	240	21	99	81	24	30	44	207	10
52 003 09	VA01-0107	PK 300-10	300	11	114	91	26	32	48	273	10
52 003 10	VA01-0108	PK 300-12	300	13	114	91	26	32	48	264	10
52 011 78	VA01-0109	PK 300-14	300	14	114	91	26	32	48	276	10
52 011 79	VA01-0110	PK 300-16	300	17	114	91	26	32	48	261	10
52 011 80	VA01-0111	PK 300-20	300	21	114	91	26	32	48	258	10
52 011 81	VA01-0235	PK 300-24	300	25	114	91	26	32	48	253	10
52 011 84	VA01-0112	PK 400-16	400	17	126	103	30	36	48	336	Qty by order
52 011 85	VA01-0113	PK 400-20	400	21	126	103	30	36	48	326	Qty by order
52 011 86	VA01-0236	PK 400-24	400	25	126	103	30	36	48	315	Qty by order
52 003 11	VA01-0091	PK 500-20	500	21	134	111	33	42	48	501	Qty by order
52 003 12	VA01-0092	PK 500-24	500	25	134	111	33	42	48	492	Qty by order



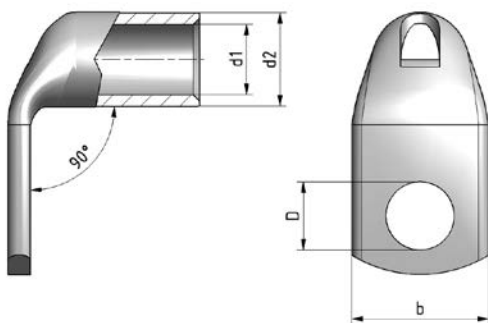
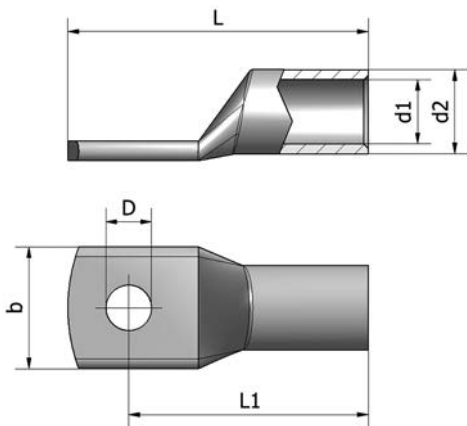
# Copper cable lugs

## PKD-series

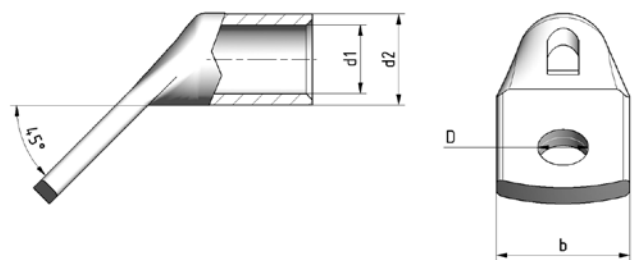
PKD-series cable lugs are compatible with compressed copper wires. Inner and outer dimensions are smaller in size compared to PK-series.



STK code	Product code	Product name	Conductor (mm <sup>2</sup> )	D (mm)	L (mm)	L1 (mm)	d1 (mm)	d2 (mm)	b (mm)	Weight (g)	Package (pce)
52 012 02	VA02-0006	PKD 10-5	10	5,5	29	23,0	4,5	7,0	11	5	100
52 012 04	VA02-0007	PKD 10-6	10	6,5	30	23,0	4,5	7,0	11	5	100
52 012 06	VA02-0008	PKD 10-8	10	8,5	32	24,0	4,5	7,0	13	5	100
52 012 10	VA02-0009	PKD 16-6	16	6,5	33,5	26,5	5,5	8,5	13	9	100
52 012 12	VA02-0010	PKD 16-8	16	8,5	35,5	27,5	5,5	8,5	15	9	100
52 003 74	VA02-0011	PKD 16-10	16	10,5	38,5	29,5	5,5	8,5	16	9	100
52 003 32	VA02-0012	PKD 16-12	16	12,5	42,5	31,5	5,5	8,5	18	10	100
52 012 14	VA02-0013	PKD 25-6	25	6,5	37	30,0	7,0	10,0	14	12	100
52 012 16	VA02-0014	PKD 25-8	25	8,5	38	30,0	7,0	10,0	15	12	100
52 012 18	VA02-0015	PKD 25-10	25	10,5	42	32,0	7,0	10,0	16	12	100
52 003 33	VA02-0016	PKD 25-12	25	12,5	46	35,0	7,0	10,0	18	13	100
52 012 20	VA02-0017	PKD 35-6	35	6,5	41	33,0	8,5	12,0	17	19	100
52 012 22	VA02-0018	PKD 35-8	35	8,5	42,5	33,5	8,5	12,0	17	20	100
52 012 24	VA02-0019	PKD 35-10	35	10,5	44	34,0	8,5	12,0	17	19	100
52 003 34	VA02-0020	PKD 35-12	35	12,5	47,5	36,5	8,5	12,0	19	20	100
52 012 26	VA02-0021	PKD 50-8	50	8,5	47,5	38,5	10,0	14,0	21	29	100
52 012 28	VA02-0022	PKD 50-10	50	10,5	49	39,0	10,0	14,0	21	29	100
52 012 30	VA02-0023	PKD 50-12	50	12,5	52	42,5	10,0	14,0	23	30	100
52 012 32	VA02-0024	PKD 70-8	70	8,5	52	43,0	12,0	16,5	24	44	50
52 012 34	VA02-0025	PKD 70-10	70	10,5	53	43,0	12,0	16,5	24	44	50
52 012 36	VA02-0026	PKD 70-12	70	12,5	56	44,0	12,0	16,5	24	45	50
52 012 38	VA02-0005	PKD 95-8	95	8,5	60	48,0	13,5	18,0	27	59	50
52 012 40	VA02-0001	PKD 95-10	95	10,5	60	48,0	13,5	18,0	27	57	50
52 012 42	VA02-0027	PKD 95-12	95	12,5	60	48,0	13,5	18,0	27	55	50
52 004 53	VA02-0003	PKD 120-10	120	10,5	69	55	15	19,5	28	65	25
52 004 54	VA02-0028	PKD 120-12	120	12,5	69	55	15	19,5	28	62	25
52 004 56	VA02-0029	PKD 120-14	120	14	69	55	15	19,5	28	60	25
52 004 57	VA02-0030	PKD 150-10	150	10,5	76	60	16,5	21	32	103	25
52 004 58	VA02-0031	PKD 150-12	150	12,5	76	60	16,5	21	32	100	25
52 004 59	VA02-0032	PKD 150-14	150	14	76	60	16,5	21	32	97	25



90° angle cable lugs



45° angle cable lugs





# Copper cable lugs

## PKK-series angle cable lugs

Angle cable lugs are designed for connecting copper cables, coils and busbars. Lugs are compatible with all kind of stranded (also compressed) wires. PKK-series cable lugs are available with both 90° and 45° angle. When installing PKK-series cable lugs, use installation instructions provided for PK-series cable lugs (see page 8).



### 90° angle cable lugs

STK code	Product code	Product name	Conductor (mm <sup>2</sup> )	D (mm)	d1 (mm)	d2 (mm)	b (mm)	Weight (g)	Package (pce)
52 003 19	VA01-0156	PKK 10-6-90	10	6,5	5	8	11,5	8	50
52 003 20	VA01-0157	PKK 10-8-90	10	8,5	5	8	13,5	8	50
52 003 21	VA01-0159	PKK 10-10-90	10	10,5	5	8	14	8	50
52 003 24	VA01-0161	PKK 16-6-90	16	6,5	6	9	13	10	50
52 003 25	VA01-0163	PKK 16-8-90	16	8,5	6	9	13	9	50
52 003 26	VA01-0164	PKK 16-10-90	16	10,5	6	9	16	10	50
52 003 29	VA01-0261	PKK 25-6-90	25	6,5	8	11	16	14	50
52 003 76	VA01-0168	PKK 25-8-90	25	8,5	8	11	17	13	50
52 003 77	VA01-0169	PKK 25-10-90	25	10,5	8	11	17	14	50
52 003 81	VA01-0262	PKK 35-6-90	35	6,5	9	13	18,5	25	50
52 003 82	VA01-0266	PKK 35-8-90	35	8,5	9	13	18,5	25	50
52 003 83	VA01-0265	PKK 35-10-90	35	10,5	9	13	18,5	24	50
52 003 88	VA01-0268	PKK 50-8-90	50	8,5	11	14,5	21	28	50
52 003 89	VA01-0269	PKK 50-10-90	50	10,5	11	14,5	21	27	50
52 003 90	VA01-0180	PKK 50-12-90	50	12,5	11	14,5	23	29	50
52 003 93	VA01-0183	PKK 70-8-90	70	8,5	13	17	24,5	46	25
52 003 94	VA01-0184	PKK 70-10-90	70	10,5	13	17	24,5	45	25
52 003 95	VA01-0187	PKK 70-12-90	70	12,5	13	17	24,5	44	25
52 003 98	VA01-0274	PKK 95-10-90	95	10,5	15	20	29	80	25
52 003 99	VA01-0239	PKK 95-12-90	95	12,5	15	20	29	78	25
52 003 43	VA01-0240	PKK 95-16-90	95	17	15	20	29	75	25
52 003 44	VA01-0192	PKK 120-10-90	120	10,5	17	22	32	93	15
52 003 45	VA01-0275	PKK 120-12-90	120	12,5	17	22	32	91	15
52 003 47	VA01-0191	PKK 120-16-90	120	17	17	22	32	89	15
52 003 48	VA01-0243	PKK 150-10-90	150	11	19	25	36	147	10
52 003 49	VA01-0246	PKK 150-12-90	150	13	19	25	36	143	10
52 003 52	VA01-0249	PKK 150-16-90	150	17	19	25	36	140	10
52 003 53	VA01-0258	PKK 185-10-90	185	11	21	27	39	173	10
52 003 54	VA01-0260	PKK 185-12-90	185	13	21	27	39	170	10
52 003 67	VA01-0255	PKK 185-16-90	185	17	21	27	39	168	10
52 003 70	VA01-0073	PKK 240-12-90	240	13	24	30	44	210	5
52 003 72	VA01-0220	PKK 240-16-90	240	17	24	30	44	207	5
52 003 73	VA01-0279	PKK 240-20-90	240	21	24	30	44	207	5

### 45° angle cable lugs

STK code	Product code	Product name	Conductor (mm <sup>2</sup> )	D (mm)	d1 (mm)	d2 (mm)	b (mm)	Weight (g)	Package (pce)
52 003 59	VA01-0081	PKK 10-6-45	10	6,5	5	8	11,5	8	50
52 003 61	VA01-0158	PKK 10-8-45	10	8,5	5	8	13,5	8	50
52 003 62	VA01-0084	PKK 10-10-45	10	10,5	5	8	14	8	50
52 004 05	VA01-0083	PKK 16-6-45	16	6,5	6	9	13	10	50
52 004 06	VA01-0162	PKK 16-8-45	16	8,5	6	9	13	9	50
52 004 07	VA01-0251	PKK 16-10-45	16	10,5	6	9	16	10	50
52 004 09	VA01-0174	PKK 25-6-45	25	6,5	8	11	16	14	50
52 004 10	VA01-0167	PKK 25-8-45	25	8,5	8	11	17	13	50
52 004 11	VA01-0280	PKK 25-10-45	25	10,5	8	11	17	14	50
52 004 13	VA01-0179	PKK 35-6-45	35	6,5	9	13	18,5	25	50
52 004 14	VA01-0263	PKK 35-8-45	35	8,5	9	13	18,5	25	50
52 004 15	VA01-0264	PKK 35-10-45	35	10,5	9	13	18,5	24	50
52 004 17	VA01-0267	PKK 50-8-45	50	8,5	11	14,5	21	28	50
52 004 18	VA01-0271	PKK 50-10-45	50	10,5	11	14,5	21	27	50
52 004 19	VA01-0181	PKK 50-12-45	50	12,5	11	14,5	23	29	50
52 004 20	VA01-0273	PKK 70-8-45	70	8,5	13	17	24,5	46	25
52 004 21	VA01-0185	PKK 70-10-45	70	10,5	13	17	24,5	45	25
52 004 22	VA01-0186	PKK 70-12-45	70	12,5	13	17	24,5	44	25
52 004 24	VA01-0189	PKK 95-10-45	95	10,5	15	20	29	80	25
52 004 25	VA01-0190	PKK 95-12-45	95	12,5	15	20	29	78	25
52 011 95	VA01-0319	PKK 95-16-45	95	17	15	20	29	75	25
52 004 27	VA01-0281	PKK 120-10-45	120	10,5	17	22	32	93	15
52 004 28	VA01-0276	PKK 120-12-45	120	12,5	17	22	32	91	15
52 011 96	VA01-0320	PKK 120-16-45	120	17	17	22	32	89	15
52 004 30	VA01-0241	PKK 150-10-45	150	11	19	25	36	147	10
52 004 31	VA01-0245	PKK 150-12-45	150	13	19	25	36	143	10
52 011 97	VA01-0321	PKK 150-16-45	150	17	19	25	36	140	10
52 011 98	VA01-0322	PKK 185-10-45	185	11	21	27	39	173	10
52 011 99	VA01-0323	PKK 185-12-45	185	13	21	27	39	170	10
52 012 00	VA01-0324	PKK 185-16-45	185	17	21	27	39	168	10
52 004 33	VA01-0208	PKK 240-12-45	240	13	24	30	44	210	5
52 004 35	VA01-0219	PKK 240-16-45	240	17	24	30	44	207	5
52 012 01	VA01-0325	PKK 240-20-45	240	21	24	30	44	207	5

# Copper cable lugs

## Crimping tools for copper cable lugs

### Crimping tools for PK-series cable lugs

PK-series	Stripping length of cable (mm)	Elpress hexagonal die		Klaue (EK 22)		Klaue (K 50)		Klaue (EKM60 ID-L) Nr. of crimps	Novopress V-press	
		Die nr.	Nr. of crimps	Die nr.	Nr. of crimps	Die nr.	Nr. of crimps		Die nr.	Nr. of crimps
PK-0,75	7	-	-	-	-	R501	1	-	-	-
PK-1,5	7	-	-	-	-	R501	1	-	-	-
PK-2,5	7	-	-	-	-	R501	1	-	-	-
PK-(4)/6	7,5	-	-	-	-	R502	1	-	-	-
PK-4/(6)	7,5	-	-	R 22/6 mm <sup>2</sup> OU	1	R502	1	-	-	-
PK-10	11	B8	1	R 22/10 mm <sup>2</sup> OU	1	R502	1	1	HPM400	1
PK-16	12	B9	1	R 22/16 mm <sup>2</sup> OU	1	-	-	1	HPM400	1
PK-25	13	B11	1	R 22/25 mm <sup>2</sup> OU	2	-	-	1	HPM400	1
PK-35	16	B13	1	R 22/35 mm <sup>2</sup> OU	2	-	-	1	HPM400	1
PK-50	21	B14,5	1	R 22/50 mm <sup>2</sup> OU	2	-	-	1	HPM400	1
PK-70	22	B17	1	R 22/70 mm <sup>2</sup> OU	3	-	-	1	HPM400	1
PK-95	26	B20	1	R 22/95 mm <sup>2</sup> OU	3	-	-	1	HPM400	1
PK-120	28	B22	1	R 22/120 mm <sup>2</sup> OU	4	-	-	1	HPM400	2
PK-150	31	B25	1	R 22/150 mm <sup>2</sup> OU	4	-	-	1	HPM400	2
PK-185	33	B27	1	R 22/185 mm <sup>2</sup> OU	4	-	-	1	HPM400	2
PK-240	37	B30	1	R 22/240 mm <sup>2</sup> OU	4	-	-	1	HPM400	2
PK-300	45	B32	1	R 22/300 mm <sup>2</sup> OU	4	-	-	-	HPM400	2
PK-400	48	B36	1	-	-	-	-	-	HPM400	2

### Crimping tools for PKD-series cable lugs

PKD-series	Stripping length of cable (mm)	Elpress hexagonal die		Klaue (EK 22)		Klaue (K 50)		Klaue (EKM60 ID-L) Nr. of crimps	Novopress V-press	
		Die nr.	Nr. of crimps	Die nr.	Nr. of crimps	Die nr.	Nr. of crimps		Die nr.	Nr. of crimps
PKD-10	11	B8	1	R 22/10 mm <sup>2</sup>	1	R502	1	1	HPM400	1
PKD-16	13	B9	1	R 22/16 mm <sup>2</sup>	1	-	-	1	HPM400	1
PKD-25	15	B11	1	R 22/25 mm <sup>2</sup>	2	-	-	1	HPM400	1
PKD-35	17	B12	1	R 22/35 mm <sup>2</sup>	2	-	-	1	HPM400	1
PKD-50	20	B14,5	1	R 22/50 mm <sup>2</sup>	2	-	-	1	HPM400	1
PKD-70	22	B16	1	R 22/70 mm <sup>2</sup>	2	-	-	1	HPM400	1
PKD-95	23	B18	1	R 22/95 mm <sup>2</sup>	3	-	-	1	HPM400	1
PKD-120	27	B20	1	R 22/120 mm <sup>2</sup>	4	-	-	1	HPM400	2
PKD-150	32	B22	1	R 22/150 mm <sup>2</sup>	4	-	-	1	HPM400	2

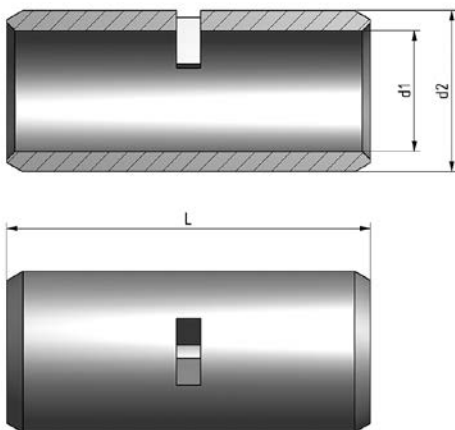


## Splice and parallel sleeve



Splices and parallel sleeves are designed for extending and branching of copper cables and coils. The connectors are manufactured of 99,9 % pure copper and are electrolytically coated with tin.

Ouneva's sleeves are also compatible with PEX cables. Installation of the sleeves can be performed by the most basic crimping tools.

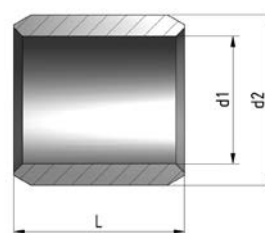


### Splice connector

STK code	Product code	Product name	Conductor (mm <sup>2</sup> )	L (mm)	d1 (mm)	d2 (mm)	Weight (g)	Package (pce)
52 066 00	VA03-0033	JH 0,75	0,75	14	1,4	3	1	100
52 066 05	VA03-0034	JH 1,5	1,5	14	1,6	3,4	1	100
52 066 10	VA03-0015	JH 2,5	2,5	16	2,6	4,2	1	100
52 066 20	VA03-0036	JH 6	6	19	3,6	6	3	100
52 066 25	VA03-0037	JH 10	10	21	5	8	6	100
52 066 30	VA03-0038	JH 16	16	29	6	9	9	100
52 066 35	VA03-0035	JH 25	25	35	8	11	14	100
52 066 40	VA03-0039	JH 35	35	35	9	13	22	100
52 066 45	VA03-0040	JH 50	50	40	11	14,5	25	50
52 066 50	VA03-0041	JH 70	70	40	13	17	33	50
52 066 55	VA03-0042	JH 95	95	55	15	20	67	50
52 066 60	VA03-0013	JH 120	120	55	17	22	74	50
52 066 65	VA03-0043	JH 150	150	55	19	25	99	25
52 066 70	VA03-0012	JH 185	185	70	21	27	138	25
52 066 75	VA03-0053	JH 240	240	70	22	29	156	25
52 066 80	VA03-0023	JH 300	300	75	24,5	31,5	180	10
52 066 85	VA03-0024	JH 400	400	100	30	38	210	10

### Parallel sleeve

STK code	Product code	Product name	Conductor (mm <sup>2</sup> )	L (mm)	d1 (mm)	d2 (mm)	Weight (g)	Package (pce)
52 004 72	VA03-0026	RJ 6	6	10	3,6	6	2	100
52 004 73	VA03-0019	RJ 10	10	10	5	8	3	100
52 004 74	VA03-0020	RJ 16	16	14	6	9	4	100
52 004 97	VA03-0025	RJ 25	25	15	8	11	6	100
52 004 98	VA03-0021	RJ 35	35	19	9	13	10	100
52 004 99	VA03-0022	RJ 50	50	20	11	14,5	11	50
52 011 00	VA03-0032	RJ 70	70	20	13	17	15	50
52 011 03	VA03-0014	RJ 95	95	25	15	20	25	50
52 011 04	VA03-0027	RJ 120	120	27	17	22	30	50
52 011 09	VA03-0028	RJ 150	150	30	19	25	48	25
52 011 14	VA03-0029	RJ 185	185	35	21	27	56	25
52 011 18	VA03-0030	RJ 240	240	35	24	30	68	25
52 011 19	VA03-0031	RJ 300	300	40	26	32	83	10
52 012 19	VA03-0054	RJ 400	400	50	30	36	106	10



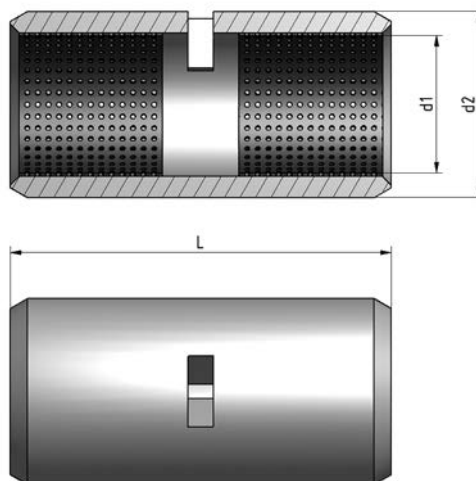
## Al/Cu splice connector



JHR-series Al/Cu splice connectors are designed for extending of aluminium and copper cables and coils. Installation of the splices can be performed by using the most basic crimping tools.



STK code	Product code	Product name	Conductor (mm <sup>2</sup> )	L (mm)	d1 (mm)	d2 (mm)	Weight (g)	Package (pce)
52 004 62	VA03-0044	JHR 25	25	40	7,2	11	16	100
52 004 63	VA03-0045	JHR 35	35	40	8,2	13	24	100
52 004 64	VA03-0046	JHR 50	50	55	10,2	14,5	27	50
52 004 66	VA03-0009	JHR 70	70	55	12,2	17	35	50
52 004 67	VA03-0047	JHR 95	95	55	14,2	20	69	50
52 004 68	VA03-0048	JHR 120	120	55	16,2	22	78	50
52 004 69	VA03-0011	JHR 150	150	75	18,2	25	103	25
52 004 71	VA03-0055	JHR 185	185	75	20,2	27	142	25
52 012 21	VA03-0080	JHR 240	240	75	23,2	30	168	25
52 012 23	VA03-0081	JHR 300	300	75	25,2	32	195	10
52 012 25	VA03-0082	JHR 400	400	100	29,2	36	222	10



### Crimping tools for splices and parallel sleeves

JH/RJ/JHR	Stripping length of cable (mm)	Eipress hexagonal die		Klauke (EK 22)		Klauke (K 50)		Klauke (EKM 60 ID-L)	Novopress V-press	
		Die nr.	Nr. of crimps	Die nr.	Nr. of crimps	Die nr.	Nr. of crimps	Nr. of crimps	Die nr.	Nr. of crimps
0,75	6*	-	-	-	-	R501	2* / 1**	-	-	-
1,5	7*	-	-	-	-	R501	2* / 1**	-	-	-
2,5	7*	-	-	-	-	R501	2* / 1**	-	-	-
(4)/6	9*/9**	-	-	-	-	R502	2* / 1**	-	-	-
4/(6)	9*/9**	-	-	R 22/6 mm <sup>2</sup> OU	2*/1**	R502	2* / 1**	-	-	-
10	10*/10**	B8	2*/1**	R 22/10 mm <sup>2</sup> OU	2*/1**	R502	2* / 1**	2* / 1**	HPM400	2*/1**
16	14*/14**	B9	2*/1**	R 22/16 mm <sup>2</sup> OU	4*/2**	-	-	2* / 1**	HPM400	2*/1**
25	16*/15**	B11	2*/1**	R 22/25 mm <sup>2</sup> OU	4*/2**	-	-	2* / 1**	HPM400	2*/1**
35	16*/16**	B13	2*/1**	R 22/35 mm <sup>2</sup> OU	4*/2**	-	-	2* / 1**	HPM400	2*/1**
50	19*/18**	B14,5	2*/1**	R 22/50 mm <sup>2</sup> OU	4*/3**	-	-	2* / 1**	HPM400	2*/1**
70	19*/18**	B17	2*/1**	R 22/70 mm <sup>2</sup> OU	4*/3**	-	-	2* / 1**	HPM400	2*/1**
95	21*/20**	B20	2*/1**	R 22/95 mm <sup>2</sup> OU	6*/3**	-	-	2* / 1**	HPM400	2*/1**
120	21*/22**	B22	2*/1**	R 22/120 mm <sup>2</sup> OU	6*/3**	-	-	2* / 1**	HPM400	4*/2**
150	26*/26**	B25	2*/1**	R 22/150 mm <sup>2</sup> OU	6*/3**	-	-	2* / 1**	HPM400	4*/2**
185	34*/30**	B27	2*/1**	R 22/185 mm <sup>2</sup> OU	8*/4**	-	-	2* / 1**	HPM400	4*/2**
240	34*/30**	B30	2*/1**	R 22/240 mm <sup>2</sup> OU	8*/4**	-	-	2* / 1**	HPM400	4*/2**
300	36*/35**	B32	2*/1**	R 22/300 mm <sup>2</sup> OU	8*/4**	-	-	-	HPM400	4*/2**
400	36*/40**	B36	2*/1**	-	-	-	-	-	HPM400	4*/2**

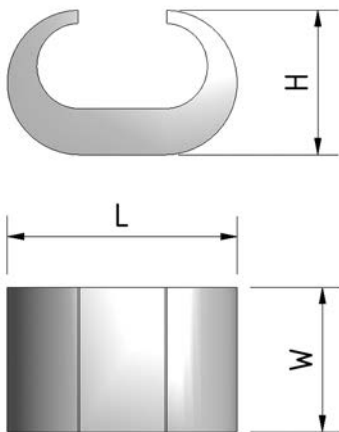
\*JH/JHR \*\*RJ



## C-sleeve

C-sleeves are designed for connecting, branching and extending of copper lines. Sleeves are manufactured of 99.9 % pure copper.

The C-sleeves has marking of manufacturer, type of sleeve and the sizes of compatible wires.

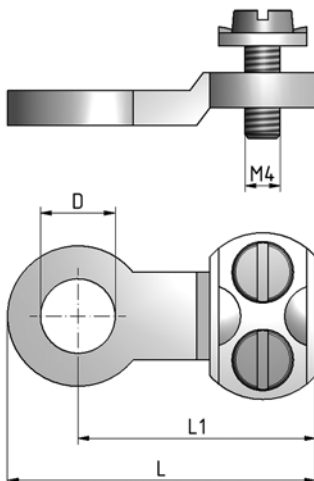


STK code	Product code	Product name	Conductor (mm <sup>2</sup> )	L (mm)	H (mm)	W (mm)	Crimping dies (Elpress)	Weight (g)	Package (pce)
50 403 04	VA05-0010	C4	6-10/6-10	13	8	12	BC4	5	100
50 403 05	VA05-0001	C6-3	16-25/6	19	12	16	BC6	19	100
50 403 06	VA05-0002	C6	16-25/16-25	22	11,8	16	BC6	18	100
50 403 08	VA05-0003	C8	25-35/25-35	28	18	23	BC8-9	58	50
50 403 10	VA05-0008	C9-6	35-50/16-25	28	18	23	BC8-9	58	50
50 403 09	VA05-0004	C9	35-50/35-50	28	18	23	BC8-9	51	50
50 403 11	VA05-0005	C11	50-70/50-70	31	19	24	BC11	59	50
50 403 13	VA05-0007	C13	70-95/70-95	35	22	25	BC13	74	50
50 403 15	VA05-0006	C15	95-120/95-120	41	26	30	BC15	123	25

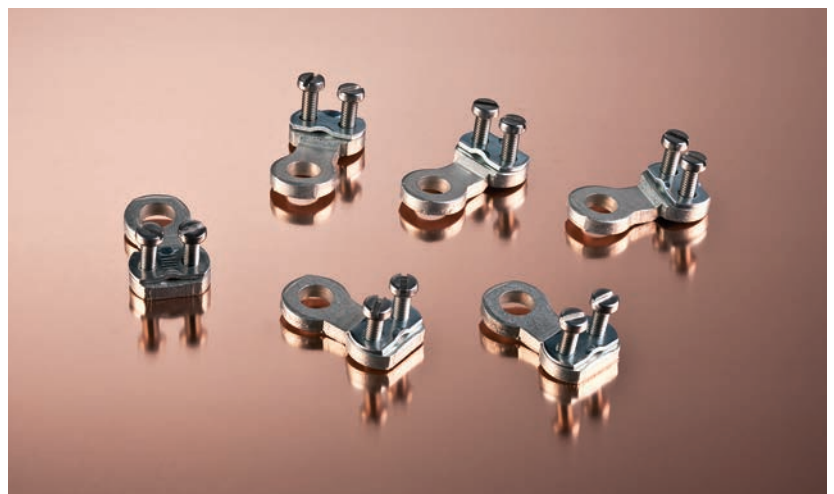


## Screw cable lug

Screw cable lug is designed for connecting copper wires. It can be installed without any special tools. The lug is made of 99,9 % pure copper and electrolytically coated with tin. Tightening screws and the bracket are made of steel and plated with zinc.



STK code	Product code	Product name	Conductor (mm <sup>2</sup> )	L (mm)	L1 (mm)	D (mm)	Tightening screw	Weight (g)	Package (pce)
52 003 30	VA06-0001	RKK 1,5-16	1,5-16	26	20	8,5	M4	19	100



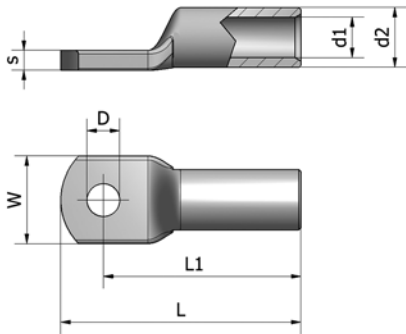
# Aluminium cable lug OLA



OLA aluminium cable lugs are designed to be used when connecting aluminium cables.

Connectors are delivered with a conical washer and a flat pressure washer. OLA connectors can also be connected to tinned, silver-plated and unplated copper busbars if joint grease is used.

Connectors are also compatible with PEX cables. Installation of OLA connectors can be made with tested and approved crimping tools.



STK code	Product code	Product name	Conductor (mm <sup>2</sup> )	D (mm)	L (mm)	L1 (mm)	d1 (mm)	d2 (mm)	W (mm)	S (mm)	Weight (g)	Package (pce/bag or box)
52 023 30	VB01-0073	OLA 16-8	16	8,5	53	41,5	5,4	11	18	3,5	5	3/90
52 012 03	VB01-0066	OLA 16-12	16	12,5	66	49,5	5,4	11	18	3,5	7	3/90
52 023 35	VB01-0002	OLA 25-8	25	8,5	53,5	42,5	6,8	13	20	4	8	3/90
52 004 51	VB01-0026	OLA 25-12	25	12,5	65	49	6,8	13	20	4,5	9	3/90
52 023 40	VB01-0003	OLA 35-8	35	8,5	54,5	43,5	8,2	15	20	5	12	3/90
52 012 05	VB01-0024	OLA 35-12	35	12,5	66	49	8,2	15	20	5,5	14	3/90
52 023 45	VB01-0058	OLA 50-10	50	10,5	61,5	48	9,6	17	25	6	17	3/90
52 012 07	VB01-0029	OLA 50-12	50	12,5	67	50,5	9,6	17	25	6	20	3/90
52 023 50	VB01-0059	OLA 70-10	70	10,5	74	60	11,5	21	25	9	40	3/90
52 004 52	VB01-0067	OLA 70-12	70	12,5	80	63	11,5	21	32	7	45	3/90
52 023 55	VB01-0060	OLA 95-12	95	12,5	88	70	13,5	23	32	9	58	3/90
52 012 09	VB01-0036	OLA 120-10	120	10,5	87	69	15,5	26	32	10	72	3/90
52 023 60	VB01-0061	OLA 120-12	120	12,5	87	70	15,5	26	32	10	71	3/90
52 023 65	VB01-0062	OLA 150-12	150	12,5	94	76	16,5	26	32	9	71	3/90
52 012 11	VB01-0070	OLA 150-16	150	16,5	94	77	16,5	26	40	8	79	3/90
52 023 70	VB01-0063	OLA 185-12	185	12,5	98	80	18,7	29	34	10	91	3/90
52 012 13	VB01-0031	OLA 185-16	185	16,5	111,5	89,5	18,7	29	41	10	106	3/90
52 023 75	VB01-0064	OLA 240-12	240	12,5	111,5	94	21	31	40	10	112	3/90
52 012 15	VB01-0038	OLA 240-16	240	17	125	102,5	21	31	44	10	129	3/90
52 023 80	VB01-0065	OLA 300-12	300	12,5	98	80	22,5	33	40	10	104	3/90
52 012 17	VB01-0074	OLA 300-16	300	17	112	88,5	22,5	33	46	10	123	3/90
52 004 01	VB01-0001	OLA 800-2x14	800	2 14	261	201/241	36	60	40	20	964	1/15

## Crimping tools for OLA cable lugs

OLA	Stripping length of cable (mm)	Elpress hexagonal die		Burdy round die		Novopress HP 300		Thomas & Betts TBM-8		Klauke (EKM 60 ID-L)
OLA - size (mm <sup>2</sup> )	(mm)	Die nr.	Nr. of crimps	Die nr.	Nr. of crimps	Die nr.	Nr. of crimps	Die nr.	Nr. of crimps	Nr. of crimps
OLA 16	25	B11	2	U237	1	-	-	13461 Brown	2	1
OLA 25	26	B13	2	U250	4	-	-	13462 Green	2	1
OLA 35	28	B14,5	2	U250	4	35-50	3	13462 Black	3	1
OLA 50	30	B16	2	U252	4	35-50	3	13464 Tan	3	1
OLA 70	39	B20	2	U166	3	70-240	3	13464 Ruby	3	1
OLA 95	42	B22	2	U247	2	70-240	3	13465 White	4	2
OLA 120	42	B27	2	U249	2	70-240	3	13467 Blue	4	2
OLA 150	47	B27	2	U249	2	70-240	3	13467 Blue	4	2
OLA 185	51	B30	2	U251	3	70-240	3	-	-	2
OLA 240	64	B32	2	U316	3	70-240	5	-	-	-
OLA 300	51	B36	2	U317	3	70-240	4	-	-	-
OLA 800	130	Elpress matrix crimp/Matrix holder: V1471/ Matrix: W60M/Punch: W60D/Total two (2) crimps								



# Aluminium splice connector OJA

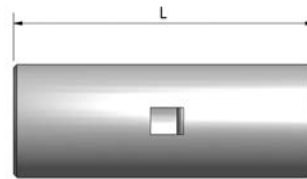
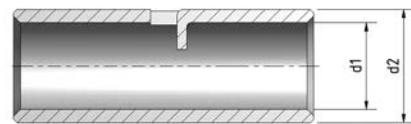


OJA splice connector is a crimping-type connector designed to be used when extending aluminium cables.

Connectors are also compatible with PEX cables. Installation of OJA connectors can be made with tested and approved crimping tools.



STK code	Product code	Product name	Conductor (mm <sup>2</sup> )	L (mm)	d1 (mm)	d2 (mm)	Weight (g)	Package (pce/bag or box)
52 073 30	VB02-0010	OJA 16	16	50	5,4	11	11	3/90
52 073 35	VB02-0011	OJA 25	25	60	6,8	13	17	3/90
52 073 40	VB02-0001	OJA 35	35	60	8,2	15	21	3/90
52 073 45	VB02-0002	OJA 50	50	70	9,6	17	31	3/90
52 073 50	VB02-0003	OJA 70	70	70	11,5	21	49	3/90
52 073 55	VB02-0004	OJA 95	95	90	13,5	23	69	3/90
52 073 60	VB02-0005	OJA 120	120	90	15,5	26	87	3/90
52 073 65	VB02-0006	OJA 150	150	100	16,5	26	84	3/90
52 073 70	VB02-0007	OJA 185	185	100	18,7	29	111	3/90
52 073 75	VB02-0008	OJA 240	240	120	21	31	138	3/90
52 073 80	VB02-0009	OJA 300	300	120	22,5	33	121	3/90
52 004 02	VB02-0012	OJA 800	800	288	36	60	1379	1/15



## Crimping tools for OJA cable lugs

OJA size (mm <sup>2</sup> )	Stripping length of cable (mm)	Elpress hexagonal die		Burndy round die		Novopress HP 300		Thomas & Betts TBM-8		Klauke (EKM 60 ID-L) Nr. of crimps
		Die nr.	Nr. of crimps	Die nr.	Nr. of crimps	Die nr.	Nr. of crimps	Die nr.	Nr. of crimps	
OJA 16	25	B11	4	U237	2	-	-	13461 Brown	6	2
OJA 25	30	B13	4	U250	8	-	-	13462 Green	6	2
OJA 35	30	B14,5	4	U250	8	35-50	6	13462 Black	6	2
OJA 50	35	B16	4	U252	8	35-50	6	13464 Tan	6	2
OJA 70	35	B20	4	U166	6	70-240	6	13464 Ruby	6	2
OJA 95	45	B22	4	U247	4	70-240	6	13465 White	8	4
OJA 120	45	B27	4	U249	4	70-240	6	13467 Blue	8	4
OJA 150	50	B27	4	U249	4	70-240	6	13467 Blue	8	4
OJA 185	50	B30	4	U251	6	70-240	6	-	-	4
OJA 240	60	B32	4	U316	6	70-240	10	-	-	-
OJA 300	50	B36	4	U317	6	70-240	8	-	-	-
OJA 800	130	Elpress matrix crimp/Matrix holder: V1471/ Matrix: W60M/Punch: W60D/Total four (4) crimps								



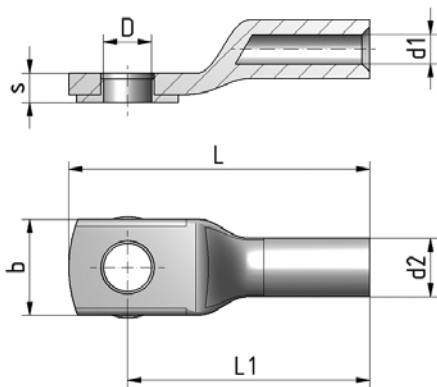
## Al/Cu bi-metal cable lug OSCU



OSCU Al/Cu bi-metal connector is a crimping-type cable lug for aluminium cables. OSCU connector can be directly connected to tin-plated, silver-plated and unplated copper busbars in damp locations.

OSCU connectors are delivered with a conical washer and a flat pressure washer. Connectors are also compatible with PEX cables. Installation of OSCUs can be made with tested and approved crimping tools.

STK code	Product code	Product name	Conductor (mm <sup>2</sup> )	D (mm)	L (mm)	L1 (mm)	d1 (mm)	d2 (mm)	B (mm)	S (mm)	Weight (g)	Package (pce/bag or box)
52 030 30	VB03-0001	OSCU 16-8	16	8,5	53	41,5	5,4	11	18	6	27	3/90
52 030 35	VB03-0002	OSCU 25-8	25	8,5	53,5	42,5	6,8	13	20	7	31	3/90
52 030 40	VB03-0003	OSCU 35-8	35	8,5	54,5	43,5	8,2	15	20	8	36	3/90
52 030 45	VB03-0004	OSCU 50-10	50	10,5	61,5	48	9,6	17	25	8	53	3/90
52 030 50	VB03-0005	OSCU 70-10	70	10,5	74	60	11,5	21	25	12	99	3/90
52 030 55	VB03-0006	OSCU 95-12	95	12,5	88	70	13,5	23	32	12	120	3/90
52 030 60	VB03-0007	OSCU 120-12	120	12,5	87	70	15,5	26	32	14	133	3/90
52 030 65	VB03-0008	OSCU 150-12	150	12,5	94	76	16,5	26	32	12	133	3/90
52 030 70	VB03-0009	OSCU 185-12	185	12,5	98	80	18,7	29	34	14	156	3/90
52 030 75	VB03-0010	OSCU 240-12	240	12,5	111,5	94	21	31	40	13	187	3/90
52 030 80	VB03-0011	OSCU 300-12	300	12,5	98	80	22,5	33	40	14	180	3/90



### Crimping tools for OSCU bi-metal cable lugs

OSCU - size (mm <sup>2</sup> )	Stripping length of cable (mm)	Epress hexagonal die		Burndy round die		Novopress HP 300		Thomas & Betts TBM-8		Klauke (EKM 60 ID-L) Nr. of crimps
		Die nr.	Nr. of crimps	Die nr.	Nr. of crimps	Die nr.	Nr. of crimps	Die nr.	Nr. of crimps	
OSCU 16	25	B11	2	U237	1	-	-	13461 Brown	2	1
OSCU 25	26	B13	2	U250	4	-	-	13462 Green	2	1
OSCU 35	28	B14,5	2	U250	4	35-50	3	13462 Black	3	1
OSCU 50	30	B16	2	U252	4	35-50	3	13464 Tan	3	1
OSCU 70	38	B20	2	U166	3	70-240	3	13464 Ruby	3	1
OSCU 95	42	B22	2	U247	2	70-240	3	13465 White	4	2
OSCU 120	42	B27	2	U249	2	70-240	3	13467 Blue	4	2
OSCU 150	47	B27	2	U249	2	70-240	3	13467 Blue	4	2
OSCU 185	51	B30	2	U251	3	70-240	3	-	-	2
OSCU 240	64	B32	2	U316	3	70-240	5	-	-	-
OSCU 300	51	B36	2	U317	3	70-240	4	-	-	-

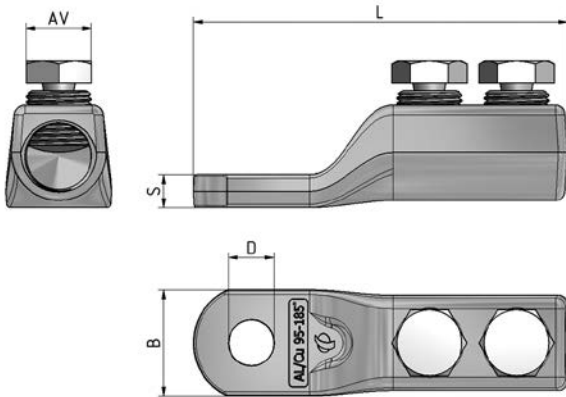


## Shear bolt cable lug ROLA



ROLA shear bolt cable lugs are designed to be used with aluminium and copper cables. Joint is made with shear bolts, which makes installations permanent. Connectors are made of aluminium and plated with tin. Shear bolts are made of tin plated brass.

STK code	Product code	Product name	Conductor (mm <sup>2</sup> )	Tightening torque	D (mm)	AV (mm)	L (mm)	B (mm)	S (mm)	Weight (g)	Package (pce)
52 011 74	VB05-0001	ROLA 10-50 M12 Al-Cu	10-50	7-10 Nm	12,5	10	77	20	7	49	3
52 011 82	VB05-0002	ROLA 25-95 M12 Al-Cu	25-95	21-27 Nm	12,5	14	93	24	8	107	3
52 011 83	VB05-0003	ROLA 95-185 M12 Al-Cu	95-185	36-43 Nm	12,5	18	103	29	9	163	3
52 011 87	VB05-0004	ROLA 185-300 M12 Al-Cu	185-300	48-56 Nm	12,5	22	123	34	10	300	3

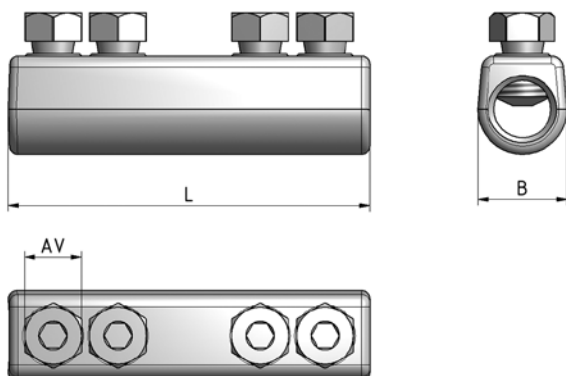


## Shear bolt splice connector ORJA

ORJA shear bolt splice connector are designed for extending aluminium cables within the size range from 16 to 300 mm<sup>2</sup>. Joint is made with shear bolts, which makes installations permanent.

Splice connectors are made of aluminium.

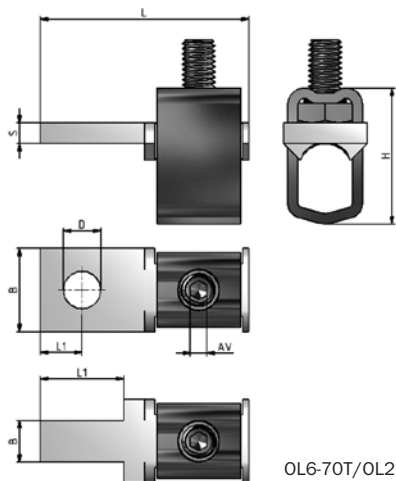
STK code	Product code	Product name	Conductor (mm <sup>2</sup> )	Tightening torque	L (mm)	B (mm)	AV (mm)	Weight (g)	Package (pce)
52 164 35	VB04-0001	ORJA 35	16-35	11-16 Nm	67	15,5	11	39	3
52 164 40	VB04-0002	ORJA 70	35-70	12-25 Nm	81	19	14	62	3
52 164 42	VB04-0003	ORJA 120	95-120	21-27 Nm	100	23,5	14	106	3
52 164 48	VB04-0004	ORJA 185	120-185	36-43 Nm	108	26	18	157	3
52 164 53	VB04-0005	ORJA 300	240-300	48-56 Nm	129	36	22	299	3



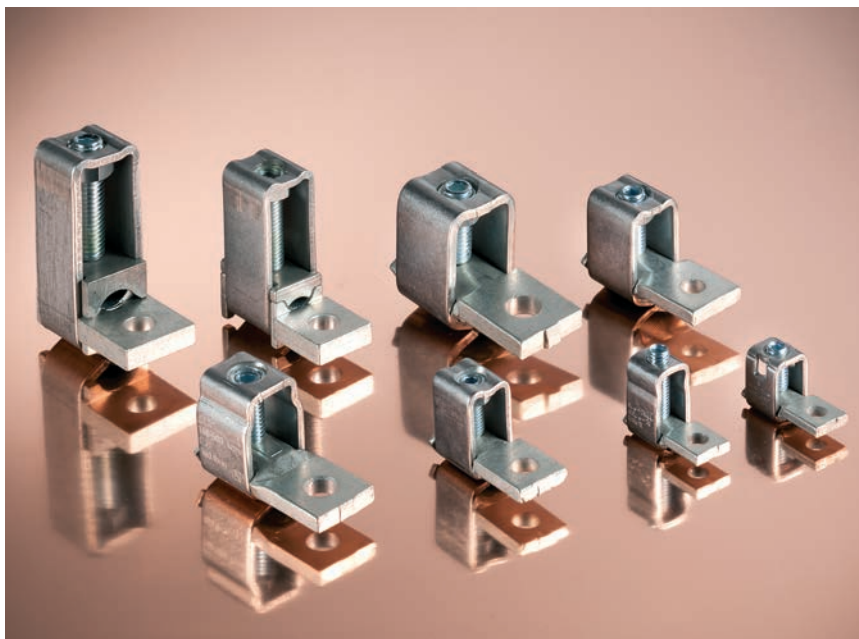
# Universal connector - OL-series



Ouneva OL-connectors are designed for connecting aluminium and copper cables (6–300 mm<sup>2</sup>). Connectors are made of stainless steel and copper. Installation can be performed without any special tools.

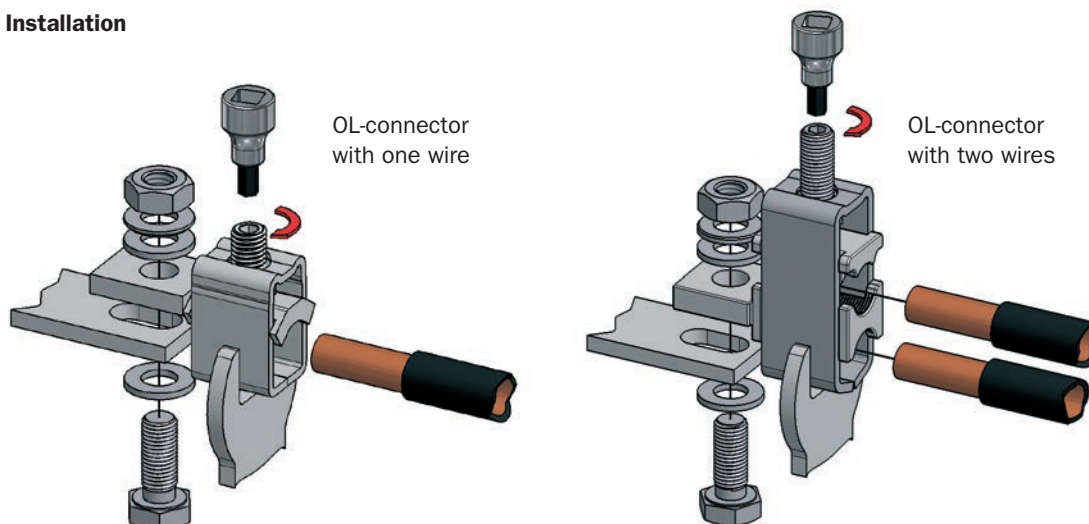


OL6-70T/OL25-95T



STK code	Product code	Product name	Conductor (mm <sup>2</sup> )	D (mm)	H (mm)	L (mm)	L1 (mm)	B (mm)	AV (mm)	S (mm)	Tightening torque	Weight (g)	Package (pce)
19 141 91	VC01-0002	OL 6-70	1xAl/Cu 6-70	7	30	37	7,5	15	4	4	5,6 Nm (6-70 mm <sup>2</sup> )	44	30
19 141 92	VC01-0006	OL 6-70M	1xAl/Cu 6-70	7	23	37	7,5	15	4	4	5,6 Nm (6-70 mm <sup>2</sup> )	36	30
19 141 97	VC01-0028	OL 6-70T	1xAl/Cu 6-70	-	30	38	18	10	4	4	5,6 Nm (6-70 mm <sup>2</sup> )	44	30
19 141 93	VC01-0005	OL 25-95	1xAl/Cu 25-95	9	33	50	13	20	4	5	20 Nm (25-95 mm <sup>2</sup> )	76	15
19 141 98	VC01-0029	OL 25-95T	1xAl/Cu 25-95	-	33	50	20	10	4	5	20 Nm (25-95 mm <sup>2</sup> )	69	15
19 120 15	VC01-0013	OL 25-150	1xAl/Cu 25-150	11	38	60	13,5	23	5	6	30 Nm (25-150 mm <sup>2</sup> )	131	15
19 141 94	VC01-0017	OL 95-185	1xAl/Cu 95-185	11	40	66	17	25	5	6	40 Nm (95-185 mm <sup>2</sup> )	142	15
19 141 87	VC01-0020	OL 95-240M	1xAl/Cu 95-240	11	40	61	12	25	5	6	40 Nm (95-240 mm <sup>2</sup> )	140	15
19 141 95	VC01-0001	OL 185-300	1xAl/Cu 185-300	13	52	76	17	30	6	8	70 Nm (185-300 mm <sup>2</sup> )	287	3
19 120 19	VC01-0011	OL 2x(50-150)	2xAl/Cu 50-150	11	64	59	12	25	5	8	40 Nm (50-150 mm <sup>2</sup> )	240	3
19 120 20	VC01-0014	OL 2x(95-240)	2xAl/Cu 95-240	11	78	60	13	30	6	8	70 Nm (95-240 mm <sup>2</sup> )	345	3
19 141 39	VC01-0019	OL 2x(185-300)	2xAl/Cu 185-300	13	91	85	20	38	6	8	70 Nm (185-300 mm <sup>2</sup> )	544	3

## Installation

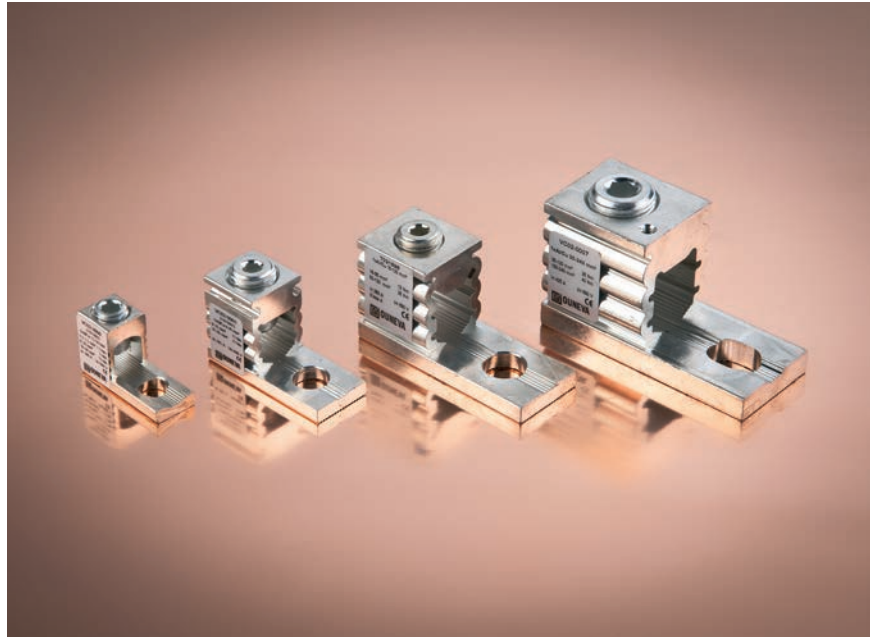


# Universal connector - OT-series

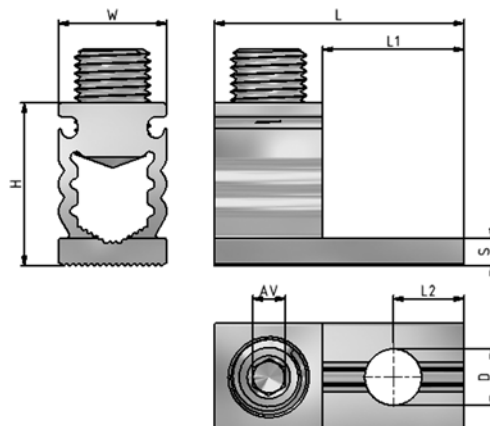


Ouneva OT-connectors are designed for connecting aluminium and copper cables (1,5–240 mm<sup>2</sup>). Connectors are made of aluminium and plated with tin.

Installation can be performed without any special tools.



STK code	Product code	Product name	Conductor (mm <sup>2</sup> )	Un (V)	In (A)	L (mm)	L1 (mm)	L2 (mm)	W (mm)	H (mm)	D (mm)	S (mm)	AV (mm)	Tightening torque	Weight (g)	Package (pc)
19 123 04	VC02-0006	OT 1,5-50	1xAl/Cu 1,5-50	690	160	35	21	10,5	14	21,5	8,5	4	5	3,5 Nm (1,5-10 mm <sup>2</sup> ), 10 Nm (16-50 mm <sup>2</sup> )	10	30
19 123 00	VC02-0001	OT 6-95	1xAl/Cu 6-95	690	245	46	26	13	20	30	10,5	5	6	12 Nm (6-35 mm <sup>2</sup> ), 22 Nm (50-95 mm <sup>2</sup> )	22	30
19 123 01	VC02-0003	OT 16-120	1xAl/Cu 16-120	690	280	64	37	17	25	35	12,5	6	6	12 Nm (16-35 mm <sup>2</sup> ), 25 Nm (50-120 mm <sup>2</sup> )	50	30
19 123 06	VC02-0013	OT 25-150	1xAl/Cu 25-150	690	280	62	35	15	26	39	12,5	7,25	6	14 Nm (25-150 mm <sup>2</sup> ), 30 Nm (70-150 mm <sup>2</sup> )	58	20
19 123 05	VC02-0007	OT 35-240	1xAl/Cu 35-240	690	425	74	37	15	32	44	12,5	8	8	26 Nm (35-120 mm <sup>2</sup> ), 40 Nm (150-240 mm <sup>2</sup> )	115	10
19 123 08	VC02-0015	OT 95-300	1xAl/Cu 95-300	690	490	64	36	18	32	48	12,5	10,5	6	33 Nm (95-185 mm <sup>2</sup> ), 60 Nm (240-300 mm <sup>2</sup> )	134	10
19 123 03	VC02-0005	OT 2x(25-120)	2xAl/Cu 25-120	690	400	74	28	13	26	62	13	13	6	10 Nm (25-35 mm <sup>2</sup> ), 20 Nm (50-120 mm <sup>2</sup> )	186	10
19 123 02	VC02-0004	OT 2x(70-240)	2xAl/Cu 70-240	690	630	99	35	15	38	70	13	13	8	35 Nm (70-120 mm <sup>2</sup> ), 45 Nm (150-240 mm <sup>2</sup> )	456	10

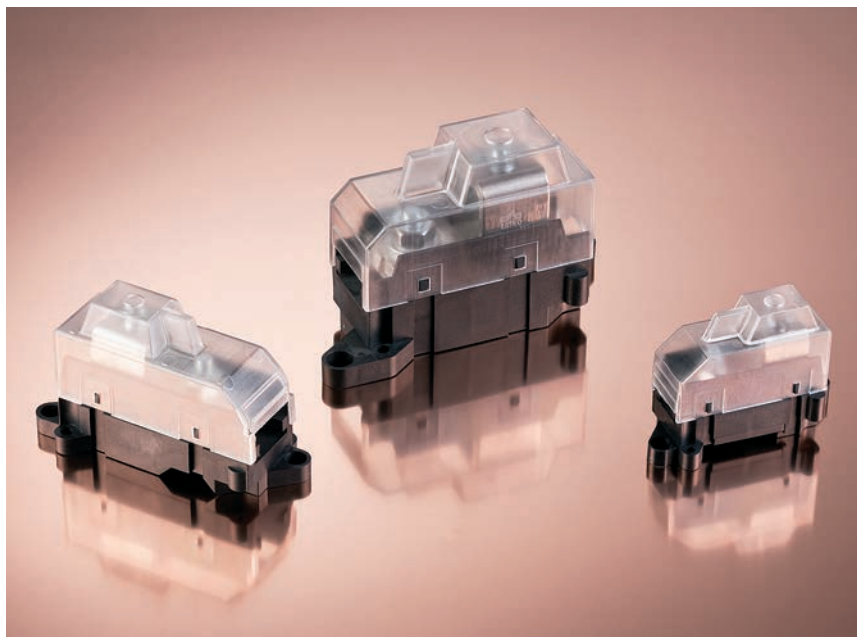


## Insulated universal connector - OLE-series

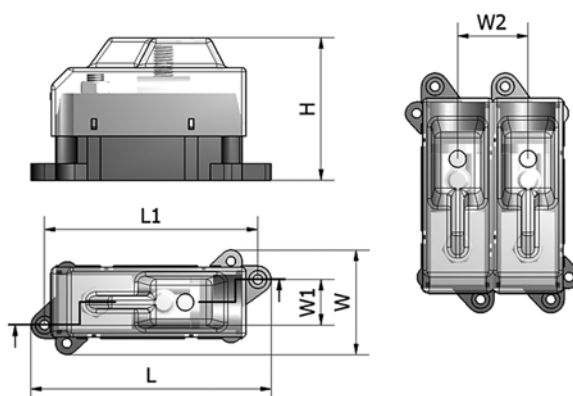


Universal connectors with insulation. OLE connectors are same as OL-connectors (page 16) but supplied with insulated mountings and covers. Several connectors can be mounted alongside by fastening mountings with screws to each other.

OLE-connectors have screw mounting.



STK code	Product code	Product name	Conductor (mm <sup>2</sup> )	Un (V)	In (A)	L (mm)	L1 (mm)	H (mm)	W (mm)	W1 (mm)	W2 (mm)	Tightening torque	Weight (g)	Package (pce)
19 141 40	VCO3-0001	OLE 25-95	1xAl/Cu 25-95	690	320	87	77	60	40	16,6	29	20 Nm (25-95 mm <sup>2</sup> )	119	12
19 141 41	VCO3-0002	OLE 95-185	1xAl/Cu 95-185	690	400	112	100	68	49	21,4	34	40 Nm (95-185 mm <sup>2</sup> )	237	10
19 141 42	VCO3-0003	OLE 185-300	1xAl/Cu 185-300	690	560	143	127	86	57	42	41	70 Nm (185-300 mm <sup>2</sup> )	260	8



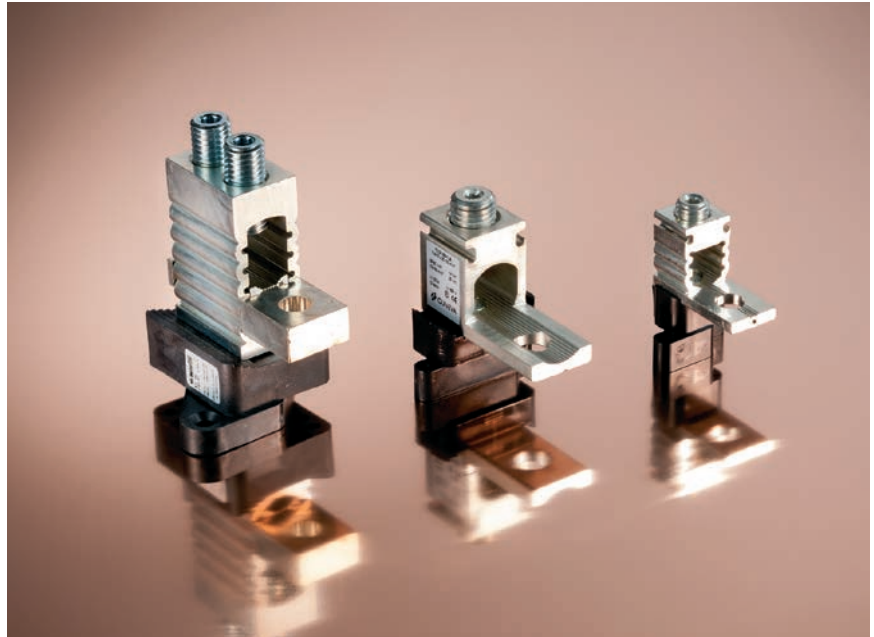
# Insulated universal connector - OTE-series



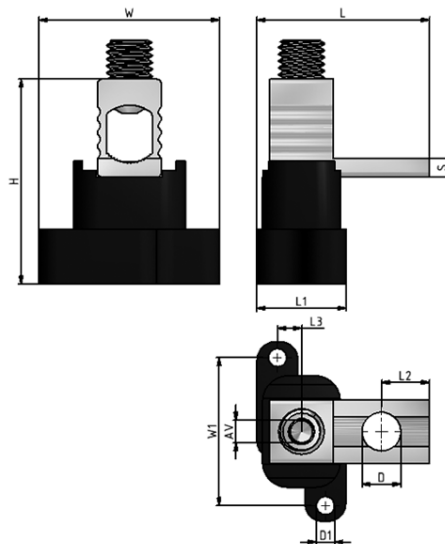
Ouneva OTE-connectors are designed to be used when connecting aluminium and copper cables (1,5-300 mm<sup>2</sup>). Connectors are made of aluminium and plated with tin.

OTE-connectors are same products as OT-connectors (page 17), but supplied with insulating mountings. OTE-connectors have screw mounting.

Several connectors can be mounted alongside by fastening mountings with screws to each other.



STK code	Product code	Product name	Conductor (mm <sup>2</sup> )	Un (V)	In (A)	L (mm)	L1 (mm)	L2 (mm)	L3 (mm)	H (mm)	W (mm)	W1 (mm)	D (mm)	D1 (mm)	S (mm)	AV (mm)	Tightening torque	Weight (g)	Package (pce)
19 123 13	VC04-0007	OTE 1,5-50	1xAl/Cu 1,5-50	690	160	37,8	19,5	10,5	5,25	44,5	39,5	32,5	8,5	4	4	5	3,5 Nm (1,5-10 mm <sup>2</sup> ), 10 Nm (16-50 mm <sup>2</sup> )	20	30
19 123 09	VC04-0003	OTE 6-95	1xAl/Cu 6-95	690	245	45,8	19,5	13	5,25	54	39,5	32,5	10,5	4	5	6	12 Nm (6-35 mm <sup>2</sup> ), 22 Nm (50-95 mm <sup>2</sup> )	32	30
19 123 10	VC04-0004	OTE 16-120	1xAl/Cu 16-120	690	280	64	25,5	17	5,25	57	57,5	50,5	12,5	4	6	6	12 Nm (16-35 mm <sup>2</sup> ), 25 Nm (50-120 mm <sup>2</sup> )	66	30
19 123 14	VC04-0008	OTE 25-150	1xAl/Cu 25-150	690	280	62	25,5	15	5,25	61	57,5	50,5	12,5	4	7,25	6	14 Nm (25-150 mm <sup>2</sup> ), 30 Nm (70-150 mm <sup>2</sup> )	74	20
19 123 16	VC04-0010	OTE 35-240	1xAl/Cu 35-240	690	425	74	25,5	15	5,25	67,5	57,5	50,5	12,5	4	8	8	26 Nm (35-120 mm <sup>2</sup> ), 40 Nm (150-240 mm <sup>2</sup> )	131	20
19 123 15	VC04-0009	OTE 95-300	1xAl/Cu 95-300	690	490	64	26	18	5,25	73	57,5	50,5	12,5	4	10,5	6	33 Nm (95-185 mm <sup>2</sup> ), 60 Nm (240-300 mm <sup>2</sup> )	152	10
19 123 12	VC04-0006	OTE 2x(25-120)	2xAl/Cu 25-120	690	400	77	58	13	21	89	74	58	11	6	13	6	10 Nm (25-35 mm <sup>2</sup> ), 20 Nm (50-120 mm <sup>2</sup> )	250	10
19 123 11	VC04-0005	OTE 2x(70-240)	2xAl/Cu 70-240	690	630	99	58	15	21	99	74	58	13	6	13	8	35 Nm (70-120 mm <sup>2</sup> ), 45 Nm (150-240 mm <sup>2</sup> )	522	8





# Insulated universal connector - OTL-series

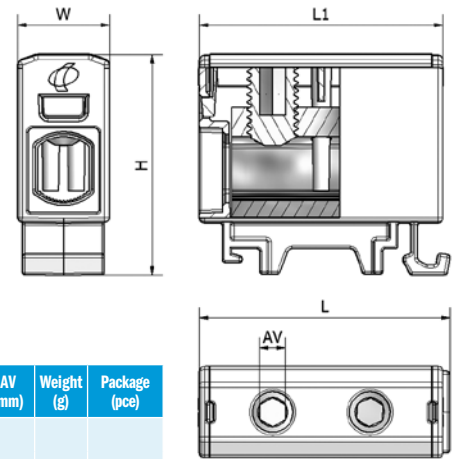


Ouneva OTL-connectors are designed to be used when connecting and branching aluminium and copper cables.

Bodies of the connectors are made of aluminium and plated with tin. Insulating covers are made of plastic.

## OTL-connectors 1xAl/Cu 1,5-50 mm<sup>2</sup>

DIN-rail mounting



STK code	Product code	Color	Conductor (mm <sup>2</sup> )	Un (V)	In (A)	Tightening torque	L (mm)	L1 (mm)	H (mm)	W (mm)	AV (mm)	Weight (g)	Package (pce)
19 141 00	VC05-0010	Grey	1xAl/Cu 1,5-16	1000	82 (Cu)/ 75 (Al)	1,5 Nm (1,5 mm <sup>2</sup> ), 3,5 Nm (2,5-6 mm <sup>2</sup> ), 7 Nm (10-16 mm <sup>2</sup> )	45	42	39,5	13,5	4	17	30
19 141 01	VC05-0001	Blue											
19 141 02	VC05-0045	Yellow/Green											
19 120 10	VC05-0140	Red											
19 120 14	VC05-0141	Black											
19 120 59	VC05-0191	Grey	1xAl/Cu 2,5-35	1000	135 (Cu)/ 120 (Al)	3 Nm (2,5-16 mm <sup>2</sup> ), 6 Nm (25-35 mm <sup>2</sup> )	45	45	40	16	4	27	30
19 120 60	VC05-0192	Blue											
19 120 61	VC05-0193	Yellow/Green											
19 141 03	VC05-0013	Grey	1xAl/Cu 1,5-50	1000	160 (Cu)/ 145 (Al)	1,5 Nm (1,5-2,5 mm <sup>2</sup> ), 5 Nm (4-10 mm <sup>2</sup> ), 10 Nm (16-50 mm <sup>2</sup> )	50	48	43	18	5	31	50
19 141 04	VC05-0046	Blue											30
19 141 05	VC05-0047	Yellow/Green											30
19 120 24	VC05-0142	Red											30
19 120 25	VC05-0143	Black											30

NEW

### Certification and product safety

When choosing electrical connector, always make sure to select reliable and safe, certified connector. The requirements for connectors used with copper conductors inside switchgears and similar appliances are specified in standard EN 60947-7-1:2009. All connectors used inside switchgears or similar appliances must fulfil these requirements.

The requirements for connectors designated to be used with aluminium power cables are specified in standard EN 61238-1:2003. Connectors that have been tested and certified in accordance with standard EN 61238-1:2003 are divided into two classes.

- Class A (short circuit tested) - usage examples: feed-in connections, switchgears/appliances, universal
- Class B (not short circuit tested) - usage limited only to special circuits protected by fast-acting fuses

Ouneva OTL-connectors are tested and certified class A connectors, that are compatible with copper and aluminium conductors.

For choosing safe and reliable connector, always make sure that the terminal is equipped with CE and Class A markings with the symbol of certifying institute, for example FI -mark.

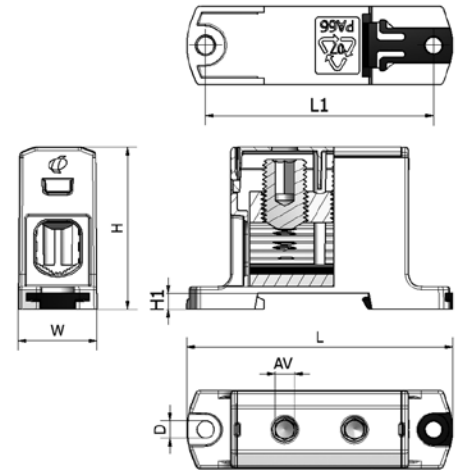


# Insulated universal connector - OTL-series



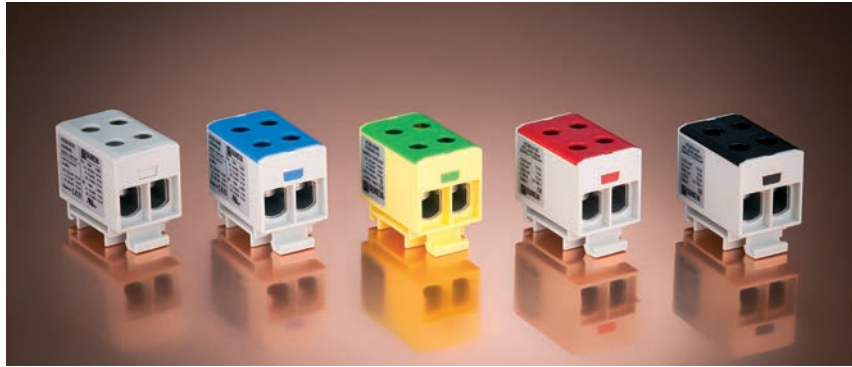
## OTL-connectors 1xAl/Cu 6-240 mm<sup>2</sup>

DIN-rail / screw mounting



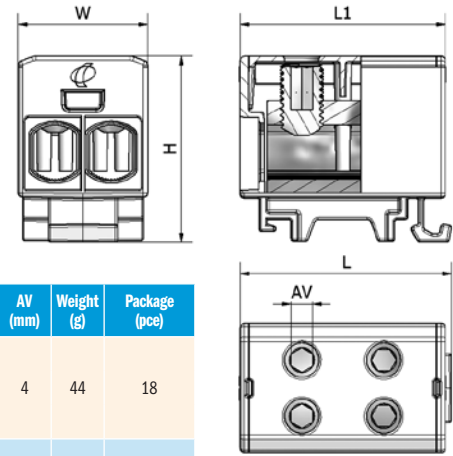
STK code	Product code	Color	Conductor (mm <sup>2</sup> )	Un (V)	In (A)	Tightening torque	L (mm)	L1 (mm)	H (mm)	H1 (mm)	W (mm)	AV (mm)	D (mm)	Weight (g)	Package (pce)
19 141 12	VC05-0019	Grey	1xAl/Cu 6-95	690	245 (Cu)/ 220 (Al)	12 Nm (6-25 mm <sup>2</sup> ), 22 Nm (35-95mm <sup>2</sup> )	84	72	51	5	25	6	5,5	68	20
19 141 13	VC05-0050	Blue													10
19 141 14	VC05-0051	Yellow/Green													10
19 120 26	VC05-0144	Red													10
19 120 27	VC05-0145	Black													10
19 141 18	VC05-0022	Grey	1xAl/Cu 16-120	690	280 (Cu)/ 250 (Al)	12 Nm (16-35 mm <sup>2</sup> ), 25 Nm (50-120 mm <sup>2</sup> )	84	72	53	5	30	6	5,5	90	30
19 141 19	VC05-0023	Blue													15
19 141 20	VC05-0024	Yellow/Green													15
19 141 24	VC05-0028	Grey	1xAl/Cu 25-150	690	320 (Cu)/ 290 (Al)	14 Nm (25-50 mm <sup>2</sup> ), 25 Nm (50-120 mm <sup>2</sup> ), 30 Nm (70-150 mm <sup>2</sup> )	84	72	54	5	31	6	5,5	103	20
19 141 25	VC05-0029	Blue													10
19 141 26	VC05-0030	Yellow/Green													10
19 141 30	VC05-0034	Grey	1xAl/Cu 35-240	690	425 (Cu)/ 380 (Al)	26 Nm (35-120 mm <sup>2</sup> ), 40 Nm (150-240 mm <sup>2</sup> )	106	94	65	5	37	8	5,5	194	10
19 141 31	VC05-0035	Blue													3
19 141 32	VC05-0036	Yellow/Green													3

# Insulated universal connector - OTL-series



## OTL-connectors 2xAl/Cu 1,5-50 mm<sup>2</sup>

DIN-rail mounting, branching connector

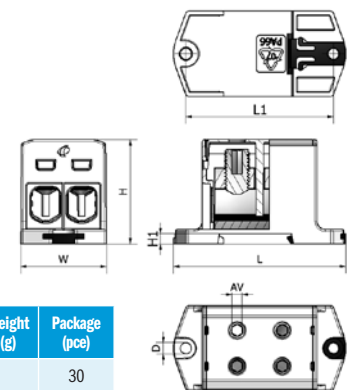


STK code	Product code	Color	Conductor (mm <sup>2</sup> )	Un (V)	In (A)	Tightening torque	L (mm)	L1 (mm)	H (mm)	W (mm)	AV (mm)	Weight (g)	Package (pce)	
NEW	19 120 73	VC05-0153	2xAl/Cu 2,5-35	1000	135 (Cu)/ 120 (Al)	3 Nm (2,5-16 mm <sup>2</sup> ), 6 Nm (25-35 mm <sup>2</sup> )	46	45	40	27	4	44	18	
	19 120 74	VC05-0154												Blue
	19 120 75	VC05-0155												Yellow/Green
19 141 06	VC05-0016	Grey	2xAl/Cu 1,5-50	1000	320 (Cu)/ 290 (Al)	1,5 Nm (1,5-2,5 mm <sup>2</sup> ), 5 Nm (4-10 mm <sup>2</sup> ), 10 Nm (16-50 mm <sup>2</sup> )	49	48	43	30	5	51	15	
19 141 07	VC05-0048	Blue												
19 141 08	VC05-0049	Yellow/Green												
19 120 29	VC05-0146	Red												
19 120 30	VC05-0147	Black												



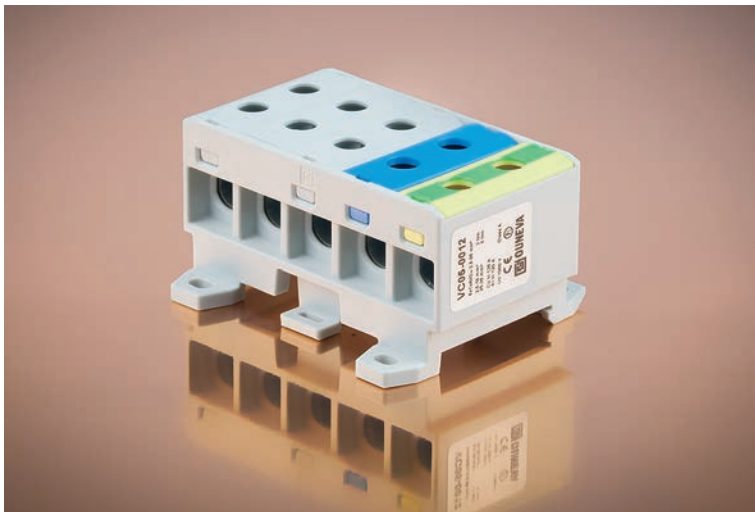
## OTL-connectors 2xAl/Cu 6-240 mm<sup>2</sup>

DIN-rail/screw mounting, branching connector



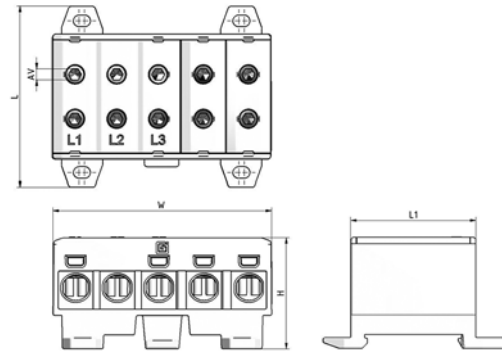
STK code	Product code	Color	Conductor (mm <sup>2</sup> )	Un (V)	In (A)	Tightening torque	L (mm)	L1 (mm)	H (mm)	H1 (mm)	W (mm)	AV (mm)	D (mm)	Weight (g)	Package (pce)
19 141 15	VC05-0042	Grey	2xAl/Cu 6-95	690	490 (Cu)/ 440 (Al)	12 Nm (6-25 mm <sup>2</sup> ), 22 Nm (35-95mm <sup>2</sup> )	84	72	51	5	42	6	5,5	121	30
19 141 16	VC05-0043	Blue													15
19 141 17	VC05-0044	Yellow/Green													15
19 120 38	VC05-0148	Red													15
19 120 39	VC05-0149	Black													15
19 141 21	VC05-0025	Grey	2xAl/Cu 16-120	690	560 (Cu)/ 500 (Al)	12 Nm (16-35 mm <sup>2</sup> ), 25 Nm (50-120 mm <sup>2</sup> )	84	72	54	5	51	6	5,5	154	10
19 141 22	VC05-0026	Blue													5
19 141 23	VC05-0027	Yellow/Green													5
19 141 27	VC05-0031	Grey	2xAl/Cu 25-150	690	640 (Cu)/ 580 (Al)	14 Nm (25-50 mm <sup>2</sup> ), 30 Nm (70-150 mm <sup>2</sup> )	84	72	54	5	51	6	5,5	165	10
19 141 28	VC05-0032	Blue													5
19 141 29	VC05-0033	Yellow/Green													5
19 141 33	VC05-0037	Grey	2xAl/Cu 35-240	690	850 (Cu)/ 760 (Al)	26 Nm (35-120 mm <sup>2</sup> ), 40 Nm (150-240 mm <sup>2</sup> )	106	94	65	5	60	8	5,5	335	6
19 141 34	VC05-0038	Blue													3
19 141 35	VC05-0039	Yellow/Green													3

# Insulated universal connector - OTL-series



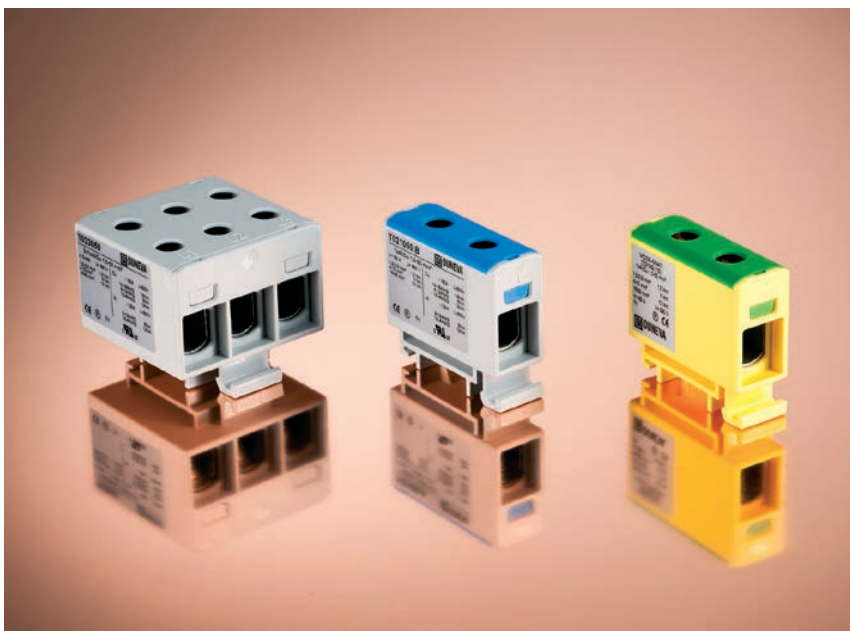
## Multi-pole OTL-connectors

DIN-rail mounting, 3- and 5-pole universal connector (screw mounting available for VC05-0012).



STK code	Product code	Color	Conductor (mm <sup>2</sup> )	Un (V)	In (A)	Tightening torque	L (mm)	L1 (mm)	H (mm)	W (mm)	AV (mm)	Weight (g)	Package (pce)	
NEW	19 120 97	VC05-0011	Grey (L1, L2, L3)	3xAl/Cu 2,5-35	1000	3x135 (Cu) / 3x120 (Al)	3 Nm (2,5-16 mm <sup>2</sup> ), 6 Nm (25-35 mm <sup>2</sup> )	46	45	40	46	4	70	20
	19 120 98	VC05-0012	Grey, Blue, Yellow/Green (L1, L2, L3, N, PE)	5xAl/Cu 2,5-35	1000	5x135 (Cu) / 5x120 (Al)	3 Nm (2,5-16 mm <sup>2</sup> ), 6 Nm (25-35 mm <sup>2</sup> )	65	45	40	79	4	120	10
	19 141 09	VC05-0054	Grey (L1, L2, L3)	3xAl/Cu 1,5-50	690	3x160 (Cu) / 3x145 (Al)	1,5 Nm (1,5-2,5 mm <sup>2</sup> ), 5 Nm (4-10 mm <sup>2</sup> ), 10 Nm (16-50 mm <sup>2</sup> )	49	48	43	49	5	81	20

## OTL-connector kit



Connector kit includes connectors for all three phases, neutral (N) and for protective earth (PE).

Connectors are compatible with aluminium and copper cables with wire range of 1,5–50 mm<sup>2</sup>. Connectors are DIN-rail mounted.

STK code	Product code	Package (pce)
19 120 01	VC05-0139	10

Contents of the connector kit:

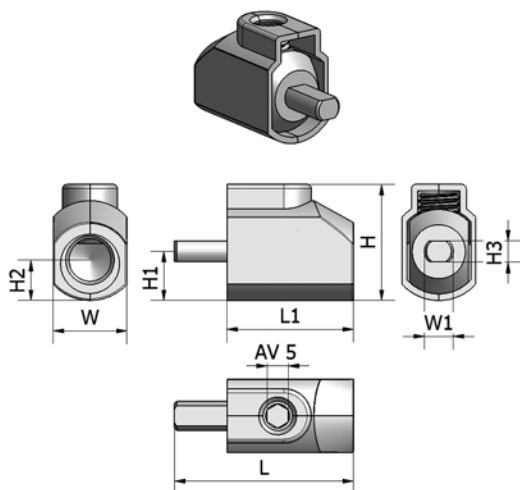
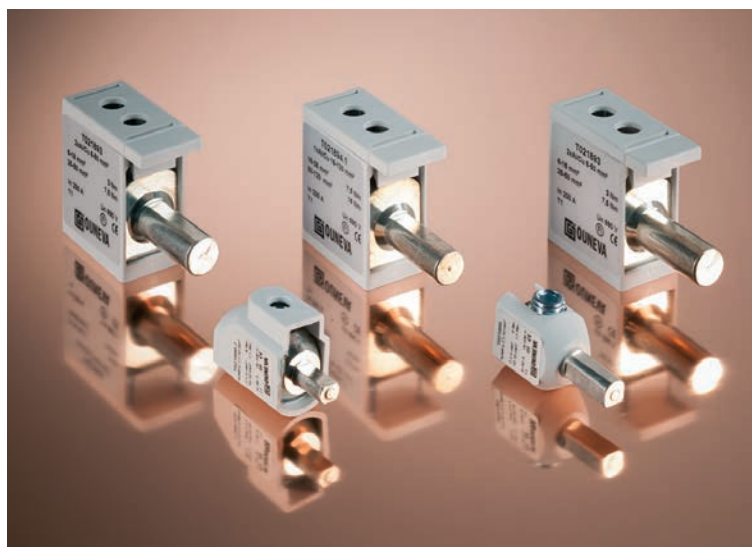
STK code	Qty (pce)
VC05-0054	1
VC05-0046	1
VC05-0047	1

# Device connectors



Device connectors are designed to be used with aluminium and copper cables. The material of the body and tightening screws is aluminium with tin plating. Plastic cover is made of self-extinguishing polyamide.

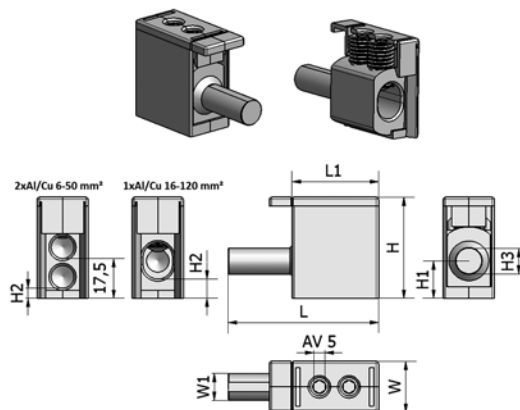
This connector family is going to be replaced until the end of 2015. Replacing products are represented in the page 25.



Device connector 2,5-50 mm<sup>2</sup> (VC06-0004)



VC06-0002 / VC06-0003



Device connector 2x6-50 mm<sup>2</sup>/16-120 mm<sup>2</sup>

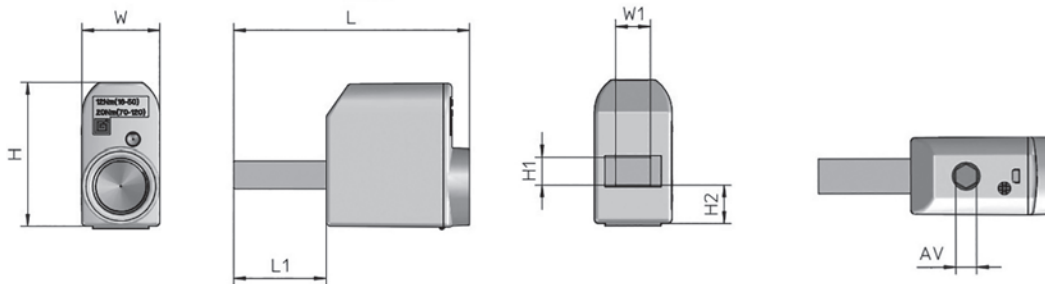
STK code	Product code	Conductor (mm <sup>2</sup> )	Un (V)	In (A)	L (mm)	L1 (mm)	H (mm)	H1 (mm)	H2 (mm)	H3 (mm)	W (mm)	W1 (mm)	AV (mm)	Tightening torque	Weight (g)	Package (pce)
52 024 02	VC06-0002	1xAl/Cu 2,5-50	690	80 (Cu)/75 (Al)	42	25	26	11,5	9,5	7	17	7	5	3 Nm (2,5-6 mm <sup>2</sup> ), 7,5 Nm (10-50 mm <sup>2</sup> )	15	50
52 024 03	VC06-0003	1xAl/Cu 2,5-50	690	80 (Cu)/75 (Al)	39	25	26	11,5	9,5	6	17	6,9	5	3 Nm (2,5-6 mm <sup>2</sup> ), 7,5 Nm (10-50 mm <sup>2</sup> )	16	50
52 024 08	VC06-0004	1xAl/Cu 2,5-50	690	80 (Cu)/75 (Al)	42,5	30	27,5	11,5	9,5	5	17,5	6,9	5	3 Nm (2,5-6 mm <sup>2</sup> ), 7,5 Nm (10-50 mm <sup>2</sup> )	17	50
52 011 91	VC06-0005	2xAl/Cu 6-50	690	200 (Cu)/190 (Al)	65,5	38	44,5	16,5	4,5	11,4	22,5	11,8	5	3 Nm (6-16 mm <sup>2</sup> ), 7,5 Nm (25-50 mm <sup>2</sup> )	59	30
52 024 22	VC06-0006	1xAl/Cu 16-120	690	200 (Cu)/190 (Al)	65,5	38	44,5	16,5	8,5	11,4	22,5	11,8	5	7,5 Nm (16-35 mm <sup>2</sup> ), 16 Nm (50-120 mm <sup>2</sup> )	52	30
52 004 04	VC06-0007	1xAl/Cu 16-120	690	200 (Cu)/190 (Al)	65,5	38	44,5	16,5	8,5	10	22,5	10,5	5	7,5 Nm (16-35 mm <sup>2</sup> ), 16 Nm (50-120 mm <sup>2</sup> )	51	30

# Device connectors



Device connectors are designed to be used with aluminium and copper cables. The material of the body and tightening screws is aluminium with tin plating. Plastic cover is made of self-extinguishing polyamide.

Note! These connectors will be available summer 2015. These products are going to replace the old device connector family shown in page 24.



STK code	Product code	Product name*	Conductor (mm <sup>2</sup> )	Un (V)	L (mm)	L1 (mm)	H (mm)	H1 (mm)	H2 (mm)	W (mm)	W1 (mm)	AV (mm)	Tightening torque	Weight (g)	Package (pce)
19 123 17	VC06-0019	Device connector 50	1xAl/Cu 6-50	690	49,8	14,6	32	5	10	17	6	5	6 Nm (6-10 mm <sup>2</sup> ), 10 Nm (16-50 mm <sup>2</sup> )	22,8	50
19 123 18	VC06-0014	Device connector 50 M	1xAl/Cu 6-50	690	49,8	14,6	32	5	10	17	6	5	6 Nm (6-10 mm <sup>2</sup> ), 10 Nm (16-50 mm <sup>2</sup> )	23,2	50
19 123 19	VC06-0020	Device connector 120	1xAl/Cu 16-120	690	67,8	26,6	41,2	9	11	22,4	10	6	12 Nm (16-50 mm <sup>2</sup> ), 20 Nm (70-120 mm <sup>2</sup> )	55,5	30
19 123 20	VC06-0015	Device connector 120 M	1xAl/Cu 16-120	690	67,8	26,6	41,2	9	11	22,4	10	6	12 Nm (16-50 mm <sup>2</sup> ), 20 Nm (70-120 mm <sup>2</sup> )	55,8	30
19 123 21	VC06-0021	Device connector 120 RB	1xAl/Cu 16-120	690	67,8	16,6	41,2	9	11	22,4	10	6	12 Nm (16-50 mm <sup>2</sup> ), 20 Nm (70-120 mm <sup>2</sup> )	58,0	30
19 123 22	VC06-0016	Device connector 120 RBM	1xAl/Cu 16-120	690	67,8	16,6	41,2	9	11	22,4	10	6	12 Nm (16-50 mm <sup>2</sup> ), 20 Nm (70-120 mm <sup>2</sup> )	58,4	30
19 123 23	VC06-0022	Device connector 120 SB	1xAl/Cu 16-120	690	67,8	26,6	41,2	9	11	22,4	15,2	6	12 Nm (16-50 mm <sup>2</sup> ), 20 Nm (70-120 mm <sup>2</sup> )	57,9	30
19 123 24	VC06-0017	Device connector 120 SBM	1xAl/Cu 16-120	690	67,8	26,6	41,2	9	11	22,4	15,2	6	12 Nm (16-50 mm <sup>2</sup> ), 20 Nm (70-120 mm <sup>2</sup> )	58,3	30
19 123 25	VC06-0023	Device connector 120 L	1xAl/Cu 16-120	690	67,8	26,6	41,2	9	11	22,4	10	6	12 Nm (16-50 mm <sup>2</sup> ), 20 Nm (70-120 mm <sup>2</sup> )	55,5	30
19 123 26	VC06-0024	Device connector 120 R	1xAl/Cu 16-120	690	67,8	26,6	41,2	9	11	22,4	10	6	12 Nm (16-50 mm <sup>2</sup> ), 20 Nm (70-120 mm <sup>2</sup> )	55,5	30
19 123 27	VC06-0025	Device connector 120 ML	1xAl/Cu 16-120	690	67,8	26,6	41,2	9	11	22,4	10	6	12 Nm (16-50 mm <sup>2</sup> ), 20 Nm (70-120 mm <sup>2</sup> )	55,8	30
19 123 28	VC06-0026	Device connector 120 MR	1xAl/Cu 16-120	690	67,8	26,6	41,2	9	11	22,4	10	6	12 Nm (16-50 mm <sup>2</sup> ), 20 Nm (70-120 mm <sup>2</sup> )	55,8	30
19 123 29	VC06-0018	Device connector 2x50 RB	2xAl/Cu 6-50	690	71,8	27,3	41,2	11,4	10,3	22,4	11,8	5	6 Nm (6-10 mm <sup>2</sup> ), 10 Nm (16-50 mm <sup>2</sup> )	26,2	30

\*Model specific clarifications  
M = Model has connector for measurement  
RB = "Rounded busbar"  
SB = "Screw busbar", Conductor busbar has fitted hole for screw mounting (M8).  
L = "Left busbar", Model has left-aligned busbar.  
R = "Right busbar", Model has right-aligned busbar.

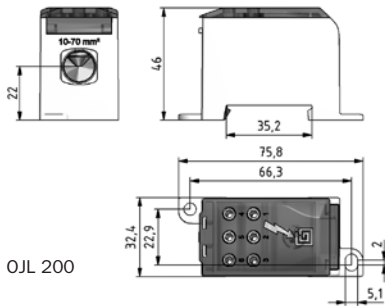


# OJL distribution blocks

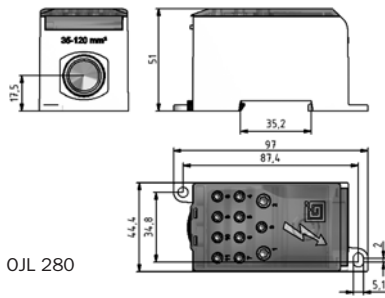


OJL distribution blocks are designed to be used when distributing power to several smaller wires. In all models, one input conductor can be installed, whereas the number of output conductors is six (6), seven (7) or 11 between the connector models.

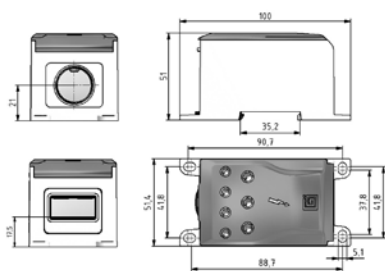
The material of input cable can be aluminium or copper. Output wirings can be only done with copper conductors.



OJL 200



OJL 280



OJL 400



STK code	Product code	Product name*	Input conductor (mm <sup>2</sup> )	Output conductor (mm <sup>2</sup> )	Un (V)	In (A) Al/Cu	Tightening torque	Weight (g)	Package (pce)
19 120 09	VG03-0006	OJL 200	1xAl/Cu 10-70	6xCu 2,5-16	1000	160/200	3 Nm (2,5-16 mm <sup>2</sup> ), 6 Nm (25-35 mm <sup>2</sup> ), 10 Nm (50-70 mm <sup>2</sup> )	84	24
19 120 08	VG03-0003	OJL 280	1xAl/Cu 35-120	2xCu 6-35, 5xCu 2,5-16, 4xCu 2,5-10	1000	250/280	3 Nm (2,5-16 mm <sup>2</sup> ), 6 Nm (25-35 mm <sup>2</sup> ), 10 Nm (50-70 mm <sup>2</sup> ), 19 Nm (95-120 mm <sup>2</sup> )	178	12
19 120 93	VG03-0007	OJL 400 C	1xAl/Cu 95-240	4xCu 2,5-35, 3xCu 6-50	1000	380/425	6 Nm (2,5-35 mm <sup>2</sup> ), 10 Nm (6-50 mm <sup>2</sup> ), 25 Nm (95-240 mm <sup>2</sup> )	250	8
19 120 94	VG03-0008	OJL 400 C S	1xAl/Cu 95-240	4xCu 2,5-35, 3xCu 6-50	1000	380/425	6 Nm (2,5-35 mm <sup>2</sup> ), 10 Nm (50-70 mm <sup>2</sup> ), 25 Nm (95-240 mm <sup>2</sup> )	250	8
19 120 95	VG03-0009	OJL 400 FBB	Flexible busbar Cu 10x(1x25)	4xCu 2,5-35, 3xCu 6-50	1000	380/425	6 Nm (busbar), 6 Nm (2,5-35 mm <sup>2</sup> ), 10 Nm (6-50 mm <sup>2</sup> )	247	8
19 120 96	VG03-0010	OJL 400 FBB S	Flexible busbar Cu 10x(1x25)	4xCu 2,5-35, 3xCu 6-50	1000	380/425	6 Nm (busbar), 6 Nm (2,5-35 mm <sup>2</sup> ), 10 Nm (6-50 mm <sup>2</sup> )	247	8

NEW

\*Clarification for model name  
S = Model can be sealed

## Certification and product safety

When choosing electrical connector, always make sure to select reliable and safe, certified connector. The requirements for connectors used with copper conductors inside switchgears and similar appliances are specified in standard EN 60947-7-1:2009. All connectors used inside switchgears or similar appliances must fulfil these requirements.

The requirements for connectors designated to be used with aluminium power cables are specified in standard EN 61238-1:2003. Connectors that have been tested and certified in accordance with standard EN 61238-1:2003 are divided into two classes.

- Class A (short circuit tested) - usage examples: feed-in connections, switchgears/appliances, universal
- Class B (not short circuit tested) - usage limited only to special circuits protected by fast-acting fuses

Ouneva OJL-connectors are tested and certified class A connectors, that are compatible with copper and aluminium conductors.

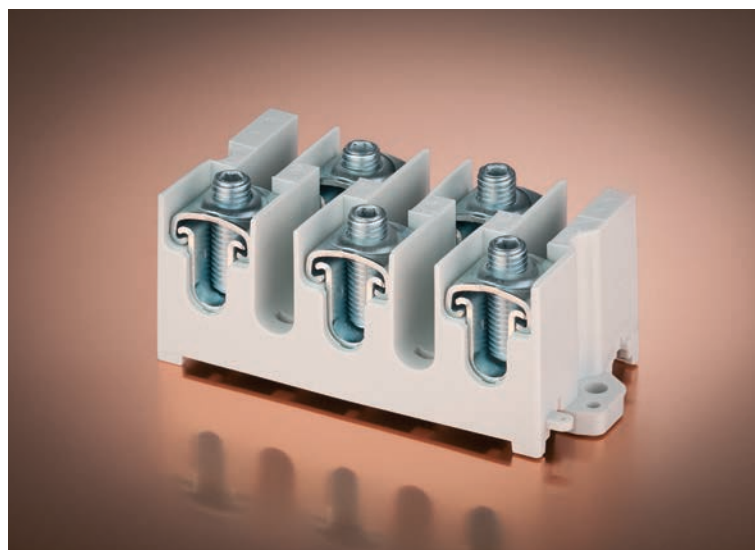
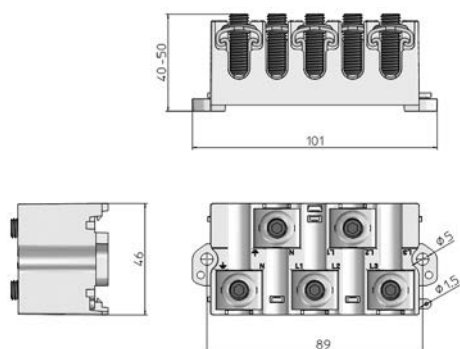
For choosing safe and reliable connector, always make sure that the terminal is equipped with CE and Class A markings with the symbol of certifying institute, for example FI -mark.



## Terminal plate



Terminal plate is designed for connecting copper cables. Product is equipped with fastening snaps for insulating cover (available separately). Terminal plate can be mounted on DIN rail or with screws.



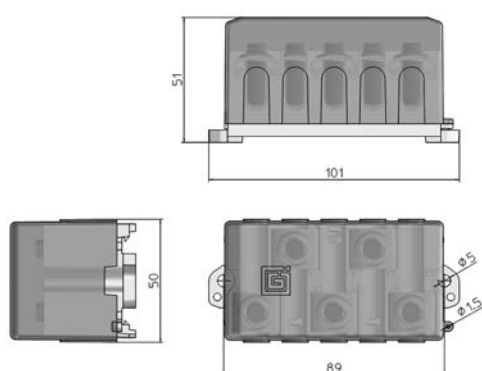
STK code	Product code	Conductor (mm <sup>2</sup> )	Un (V)	In (A)	Tightening torque	Weight (g)	Package (pce)
19 141 47	VG01-0019	5xCu 2,5-16	690	124	3 Nm (2,5-6 mm <sup>2</sup> ), 5 Nm (10-16 mm <sup>2</sup> )	145	50

Maximum number of conductors per one connection point.

Conductor (mm <sup>2</sup> )	Conductors max (No.)	Tightening torque
Cu 2,5	8	3 Nm
Cu 4	6	3 Nm
Cu 6	6	3 Nm
Cu 10	4	5 Nm
Cu 16	2	5 Nm

## Insulating cover

Insulating cover for terminal plate (IP20). Cover can be sealed to terminal plate.



STK code	Product code	Type	Weight (g)	Package (pce)
19 141 88	OD02-0002	Compatible with VG01-0019	18	50

## Branching blocks



Ouneva distribution blocks are designed to be used when connecting and branching copper cables. All models can be mounted on DIN rail or with screws.



VG02-0001



VG02-0002



VG02-0003



VG02-0004



VG02-0005



VG02-0006

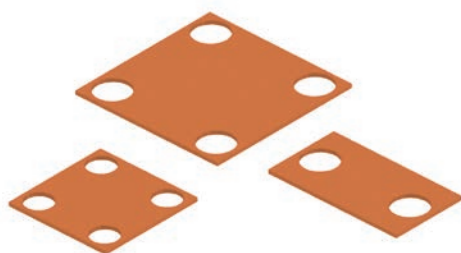


STK code	Product code	Conductor (mm <sup>2</sup> )	Un (V)	In (A)	Tightening torque	Weight (g)	Package (pce)
19 141 78	VG02-0001	Cu 6-70+bracket 2,5-70	750	270	3 Nm (2,5-70 mm <sup>2</sup> )	145	15
19 141 79	VG02-0002	Cu 6-70	750	270	3 Nm (2,5-70 mm <sup>2</sup> )	101	15
19 141 80	VG02-0003	Cu 35-240	750	560	12 Nm (35-240 mm <sup>2</sup> )	250	15
19 141 81	VG02-0004	Cu 35-240+bracket 16-185	750	560/365	12 Nm (16-240 mm <sup>2</sup> )	364	10
19 141 82	VG02-0005	Cu 35-150	750	400	15 Nm (35-150 mm <sup>2</sup> )	173	15
19 141 83	VG02-0006	Cu 35-150+bracket 16-150	750	320	15 Nm (16-150 mm <sup>2</sup> )	289	10

## Copper plates

Plates are made of copper. Copper plates are used between conductors when connecting several different sizes of wires to branching block.

STK code	Product code	Product name	Compatibility	Weight (g)	Package (pce)
19 120 41	KG02-0012	Cu-plate 6-70	VG02-0001 and VG02-0002	6	100
19 120 53	KG02-0013	Cu-plate 35-240	VG02-0003 and VG02-0004	13	100



## Side covers

Side covers are made of plastic. Covers are used to protect wires and insulate phases from each other.

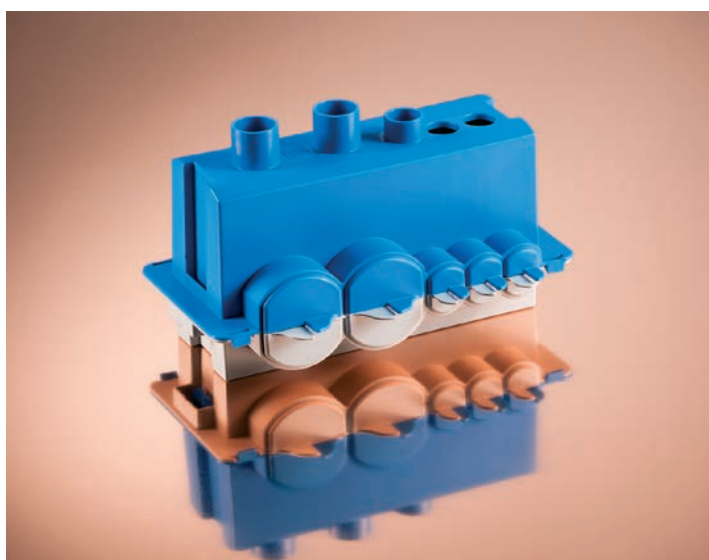
STK code	Product code	Product name	Compatibility	Weight (g)	Package (pce)
19 120 54	OD02-0508	Side cover 6-70	VG02-0001 and VG02-0002	13	100
19 120 56	OD02-0511	Side cover 35-240	VG02-0003, VG02-0004, VG02-0005 and VG02-0006	30	100



## Universal branching connectors

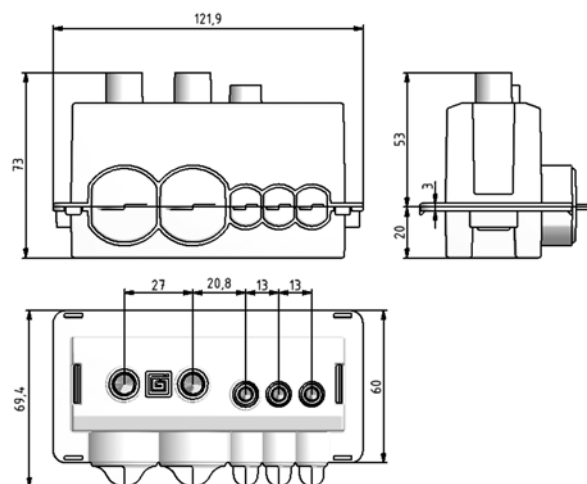


VG03-0001



VG03-0002

Branching connectors are designed to be used with both aluminium and copper cables in indoor and outdoor appliances. Insulated connector can be installed to the circuit with voltage on.

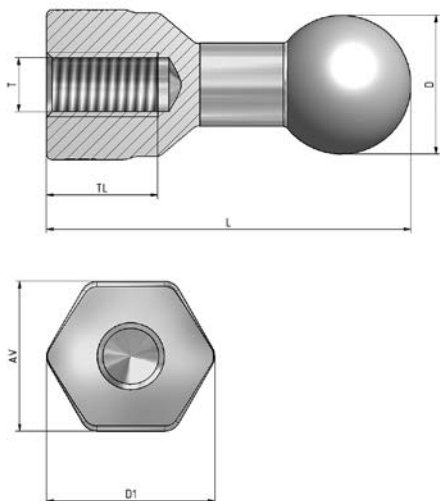


STK code	Product code	Color	Conductor (mm <sup>2</sup> )	Un (V)	In (A) Cu / Al	Tightening torque	Weight (g)	Package (pce)
19 141 48	VG03-0001	Grey	Al/Cu 2x(70-240) +3x(16-50)	1000	425/380	10 Nm (16-50 mm <sup>2</sup> ), 24 Nm (70-150 mm <sup>2</sup> ), 38 Nm (150-240 mm <sup>2</sup> )	132	20
19 141 77	VG03-0002	Blue	Al/Cu 2x(70-240) +3x(16-50)	1000	425/380	10 Nm (16-50 mm <sup>2</sup> ), 24 Nm (70-150 mm <sup>2</sup> ), 38 Nm (150-240 mm <sup>2</sup> )	132	20

## Grounding ball studs



Grounding ball studs for safety grounding appliances. Products are made of copper and electrolytically coated with tin. Grounding ball studs are tested and certified in accordance with the standard IEC/EN 61230 (5.7).

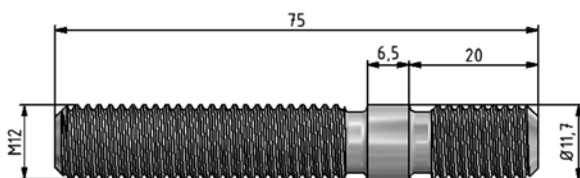
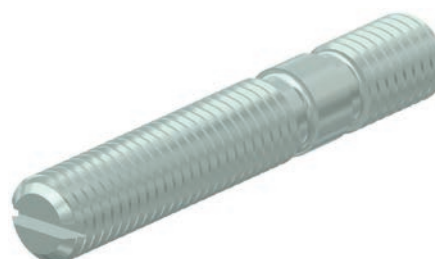


STK code	Product code	Type	T	TL (mm)	AV (mm)	D (mm)	D1 (mm)	L (mm)	Max short-circuit current	Weight (g)	Package (pce)
64 360 08	VI03-0010	20 mm ball/M12 screw hole	M12	16	27	20	27	58,6	23,7 kA/1s	178	20
64 360 09	VI03-0011	25 mm ball/M12 screw hole	M12	20	27	25	30	65,6	29,6 kA/1s	208	20
64 360 10	VI03-0012	30 mm ball/M12 screw hole	M12	20	27	30	30	71,1	29,6 kA/1s	262	20

## Adapters

Adapter M12 is compatible with all three grounding ball stud models. Product is made of steel and plated with zinc.

STK code	Product code	Type	Weight (g)	Package (pce)
64 360 11	VK01-0001	Screw adapter M12-M12	53	20



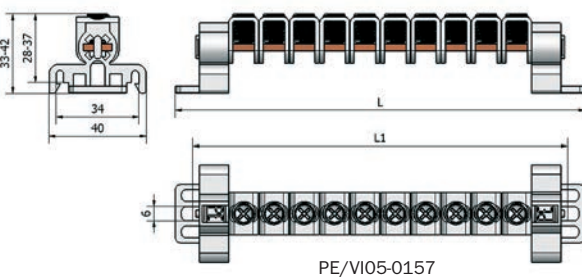
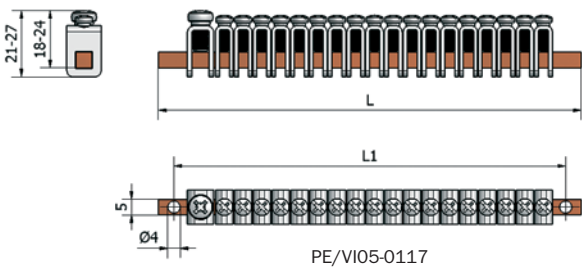
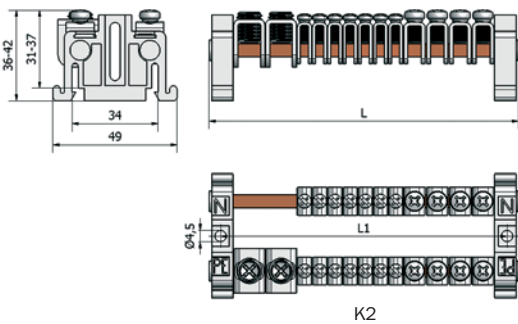
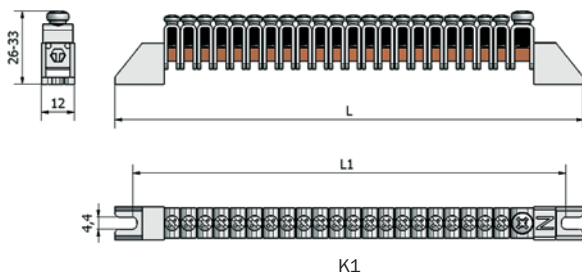
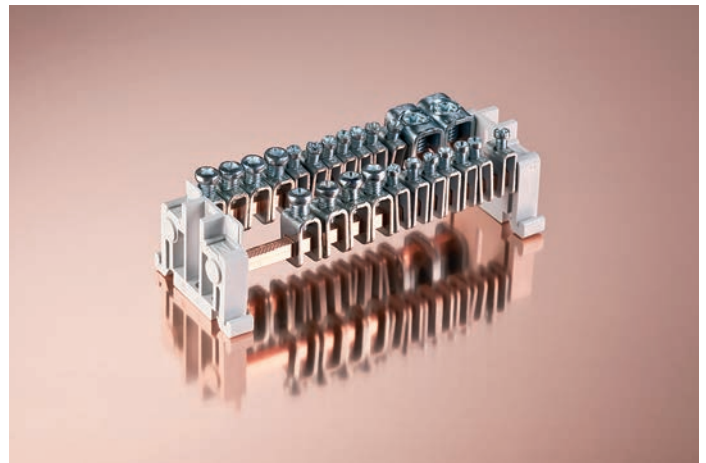
# N/PE-busbar system



Ouneva N/PE-busbars are used in switchgears and other systems for neutral and safety grounding. Construction of busbar system is modular and allows client to order special configurations.

Quadrangular busbar (5x5 mm Cu) is compatible with 6 mm<sup>2</sup>, 16 mm<sup>2</sup>, 35 mm<sup>2</sup> connectors. Plate busbar (3x12 mm Cu) can be used with 35 mm<sup>2</sup> connector. Busbar supports are made of grey nylon.

Supports can be mounted with screws or DIN-rail. Nominal voltage of the systems is 600 V. Ask for a specific assembly to meet your requirements!



## N-busbars K1

STK code	Product code	Type	L (mm)	L1 (mm)	Mounting	Weight (g)	Package (pce)
19 141 50	VI05-0115	1xCu 1-16 mm <sup>2</sup> + 18xCu 0,75-6 mm <sup>2</sup>	153	143	Screw	104	30
19 141 52	VI05-0118	1xCu 1-16 mm <sup>2</sup> + 26xCu 0,75-6 mm <sup>2</sup> +marking chart	200	190	Screw	155	20

## N/PE-busbars K2

STK code	Product code	Type	L (mm)	L1 (mm)	Mounting	Weight (g)	Package (pce)
19 141 59	VI05-0105	16xCu 1-16 mm <sup>2</sup>	89	80	DIN-rail/ screw	151	12
19 141 63	VI05-0111	2xCu 4-35 mm <sup>2</sup> +8xCu 1-16 mm <sup>2</sup> +14xCu 0,75-6 mm <sup>2</sup>	122	113	DIN-rail/ screw	186	10
19 141 67	VI05-0129	6xCu 1-16 mm <sup>2</sup> + 32xCu 0,75-6 mm <sup>2</sup>	141	132	DIN-rail/ screw	229	16
19 141 69	VI05-0110	2xCu 4-35 mm <sup>2</sup> +4xCu 1-16 mm <sup>2</sup> +40xCu 0,75-6 mm <sup>2</sup>	169	160	DIN-rail/ screw	283	12
19 141 70	VI05-0109	6xCu 1-16 mm <sup>2</sup> + 42xCu 0,75-6 mm <sup>2</sup>	171	162	DIN-rail/ screw	279	12
19 141 72	VI05-0112	10xCu 1-16 mm <sup>2</sup> +36x Cu 0,75-6 mmbridging	172	163	DIN-rail/ screw	288	12
19 141 75	VI05-0121	10xCu 1-16 mm <sup>2</sup> +86xCu 0,75-6 mm <sup>2</sup> +bridging+marking chart	322	313	DIN-rail/ screw	579	10

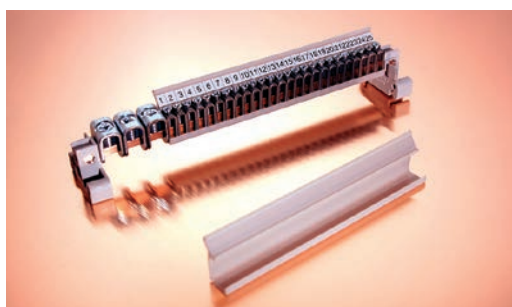
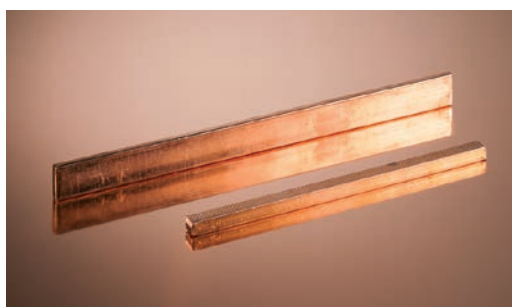
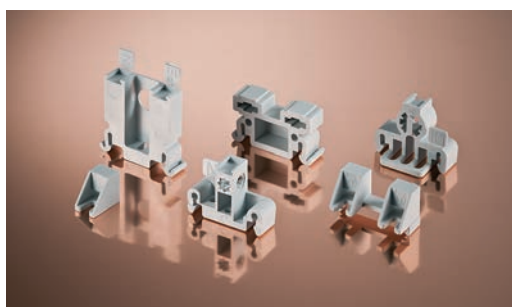
## PE-busbars

STK code	Product code	Type	L (mm)	L1 (mm)	Mounting	Weight (g)	Package (pce)
19 141 53	VI05-0117	1xCu 1-16 mm <sup>2</sup> + 18xCu 0,75-6 mm <sup>2</sup>	135	125	Screw	121	40
19 141 55	VI05-0157	10xCu 4-35 mm <sup>2</sup>	168	158	DIN-rail/screw	170	10



# N/PE-busbar system

## Accessories



### Connectors

STK code	Product code	Conductor (mm <sup>2</sup> )	Screw	Compatible busbars (mm x mm)	Weight (g)	Package (pce)
19 121 30	VI06-0104	0,75-6	M4x9	5 x 5	3,8	500/3000
19 121 32	VI06-0105	1-16	M6x9	5 x 5	6,5	500/2000
19 121 35	VI06-0106	4-35	M10x12	5x5/3x12	12,9	200/1000
19 141 57	VI06-0107	4-35	DIN912 M10x12	5x5/3x12	12,9	200/1000

Connectors are compatible with copper wires.

### Cable guards

STK code	Product code	Compatible connector	Weight (g)	Package (pce)
19 121 94	VI06-0108	VI06-0104	0,4	500
19 121 96	VI06-0109	VI06-0105	0,5	500

VI06-0104 and VI06-0105 connectors can be supplied with cable guards that prevents wires to get damaged by tightening screws.

### Busbar supports

STK code	Product code	Type	Mounting	Weight (g)	Package (pce)
19 121 42	VI06-0114	2x(5x5 mm busbar)	DIN-rail/screw	6,4	500
19 121 41	VI06-0115	5x5 mm busbar	DIN-rail/screw	4,7	200
19 121 44	VI06-0116	3x12 mm busbar	DIN-rail/screw	5,3	200
19 121 45	VI06-0117	5x5 mm busbar, low model	Screw	1,5	200
19 121 47	VI06-0118	2x(5x5 mm busbar), low model	DIN-rail/screw	3,8	200
19 122 23	VI06-0119	2x(5x5 mm busbar), differing busbar levels	DIN-rail/screw	9,8	200
19 120 00	VI06-0127	2x(5x5 / 3x12 mm busbar)	DIN-rail	7,5	200

5x5 mm and 3x12 mm busbars can be installed on supports (depending on model). Busbar supports are made of plastic.

### Busbars

STK code	Product code	Busbar cross-section (mm)	Length (mm)	Weight (g)	Package (pce)
19 121 92	VI06-0112	5x5	1000	197	10
-	-	5x5	X	-	Qty by order
19 121 85	VI06-0113	3x12	1000	300	10
-	-	3x12	X	-	Qty by order

5x5 mm busbar has grid to ensure proper connection. Ask the length wanted!

### Marking chart

STK code	Product code	Type	Length (mm)	Weight (g)	Package (pce)
19 121 99	VI06-0120	Marking chart 1000	1000	70	Qty by order
-	-	Marking chart x	X	-	Qty by order

Is used to mark connectors/wires. Marking chart is compatible with connectors VI06-0104 and VI06-0105. Ask the length wanted!

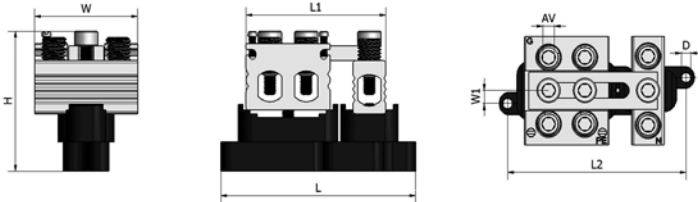
### Marking accessories

STK code	Product code	Type	Application	Weight (g)	Package (pce)
19 122 28	VI06-0122	Marking label, Nr 1-25, VI06-0104 connector	Label is glued to marking chart, connectors are numbered between 1-25.	3	1 sheet (10 labels)
19 122 29	VI06-0123	Marking label, Nr 26-50, VI06-0104 connector	Label is glued to marking chart, connectors are numbered between 26-50.	3	1 sheet (10 labels)



## PEN-connectors

PEN-connector, TN-C (PEN) system can be transferred into TN-S (PE+N) system by removing connector block. Busbar components are made of aluminium and plated with tin. Terminal is designed to be used with both copper and aluminium cables. All connectors are equipped with two terminals for test leads. Connectors are screw mounted.

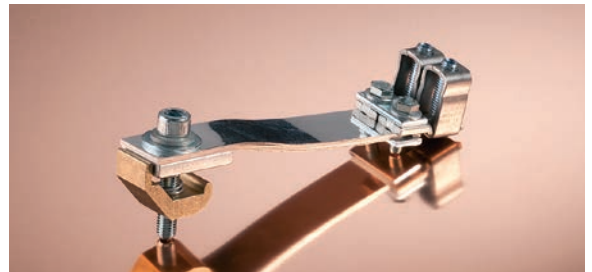


STK code	Product code	Product name	Conductor (mm <sup>2</sup> )	Un (V)	L (mm)	L1 (mm)	L2 (mm)	H (mm)	W (mm)	W1 (mm)	AV (mm)	D (mm)	Tightening torque (Nm) - Conductors	Tightening torque (Nm) - Test leads	Weight (g)	Package (pce)
19 120 40	VI02-0001	OT-PEN 50	6xAl/Cu 1,5-50	690	83	60	76	57	44	5,25	5	4	1,5 Nm (1,5-2,5 mm <sup>2</sup> ), 5 Nm (4-16 mm <sup>2</sup> ), 10 Nm (25-50 mm <sup>2</sup> )	1,5 Nm (1,5-2,5 mm <sup>2</sup> ), 5 Nm (4-6 mm <sup>2</sup> )	174	9
19 120 34	VI02-0002	OT-PEN 95	6xAl/Cu 6-95	690	83	63,5	76	80	64	5,25	6	4	5 Nm (6-16 mm <sup>2</sup> ), 22 Nm (25-95 mm <sup>2</sup> )	1,5 Nm (1,5-2,5 mm <sup>2</sup> ), 5 Nm (4-10 mm <sup>2</sup> )	356	9
19 120 35	VI02-0003	OT-PEN 120	6xAl/Cu 16-120	690	120	81,5	104	87	64	21	6	6	5 Nm (16 mm <sup>2</sup> ), 26 Nm (25-120 mm <sup>2</sup> )	1,5 Nm (1,5-2,5 mm <sup>2</sup> ), 5 Nm (4-10 mm <sup>2</sup> )	573	5
19 120 36	VI02-0004	OT-PEN 150	6xAl/Cu 25-150	690	120	82	104	91	64	21	6	6	14 Nm (25-50 mm <sup>2</sup> ), 30 Nm (70-150 mm <sup>2</sup> )	3,5 Nm (1,5-10 mm <sup>2</sup> )	605	5
19 120 37	VI02-0005	OT-PEN 240	6xAl/Cu 35-240	690	134,9	104,5	119	101,6	64	21	8	6	26 Nm (35-120 mm <sup>2</sup> ), 40 Nm (150-240 mm <sup>2</sup> )	3,5 Nm (1,5-10 mm <sup>2</sup> )	813	5

## Flexible PEN-connector

Flexible PEN-connector is designed to be installed in busbar connecting N- and PE-conductors. Connector is used in situations where flexibility makes the installation easier.

STK code	Product code	Product name	Conductor (mm <sup>2</sup> )	Weight (g)	Package (pce)
54 080 00	VI01-0006	Flexible OL-PEN 2x(6-70)	2xAl/Cu 6-70	307	10



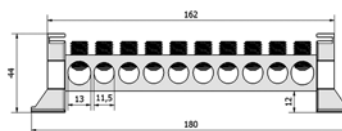
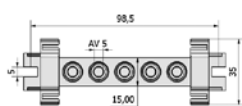
## Potential equalizer busbars

Potential equalizer busbars are used when connecting or assembling potential-equalizing cables. Bodies and tightening screws of busbars are made of aluminium and plated with tin. Busbar supports are made of self-extinguishing polyamide. Busbars are mounted by screws.

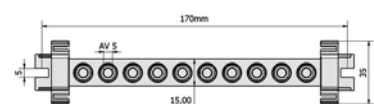
STK code	Product code	Conductor (mm <sup>2</sup> )	Un (V)	Tightening torque	Weight (g)	Package (pce)
19 121 27	VE04-0001	5xAl/Cu 6-50	690	7 Nm (6-16 mm <sup>2</sup> ), 14 Nm (25-50 mm <sup>2</sup> )	69	5
19 121 28	VE04-0002	2xAl/Cu 6-70+ 8xAl/CU 6-50	690	7 Nm (6-16 mm <sup>2</sup> ), 14 Nm (25-70 mm <sup>2</sup> )	107	5



VE04-0001



VE04-0002

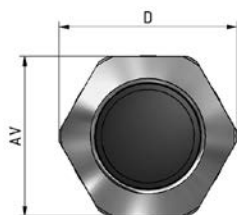


# Cable glands

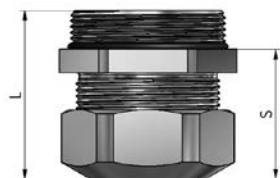


Ouneva manufactures cable glands made of AISI type 316, aluminium and brass (nickel plated).

Cable glands are ATEX certified having class IP66 protection. Rubber gasket is resistant to temperature variations between  $-55^{\circ}\text{C}$ + $60^{\circ}\text{C}$ .



CE 0537  II 2 G Ex e II  
II 2 D Ex e II  
Ex t DA21 IP66  
VIT No. VIT 07 ATEX 067X



M 20-M 63

AISI 316, stainless steel

STK code	Product code	Size	L (mm)	AV (mm)	S (mm)	D (mm)	External diameter of the cable (mm)	Weight (g)	Package (pce)
17 106 65	VD02-0028	M20x1,5	32	22	26	24,5	8-14	31	6
17 106 66	VD02-0029	M25x1,5	33	24	26,5	27	10-16	46	4
17 106 67	VD02-0030	M32x1,5	35,5	32	28,5	36	14-21	84	3
17 106 68	VD02-0031	M40x1,5	40,5	41	32,5	44	18-27	128	2
17 106 69	VD02-0032	M50x1,5	44,5	50	35,5	54	26-35	248	1
17 106 70	VD02-0033	M63x1,5	52	65	42	70	32-49	432	1

Aluminium

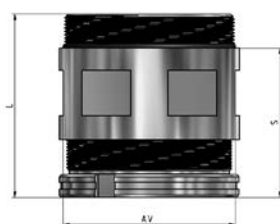
STK code	Product code	Size	L (mm)	AV (mm)	S (mm)	D (mm)	External diameter of the cable (mm)	Weight (g)	Package (pce)
17 109 20	VD02-0001	M20x1,5	32	22	26	24,5	8-14	14	30
17 109 25	VD02-0002	M25x1,5	33	27	26,5	30	10-16	23	20
17 109 32	VD02-0003	M32x1,5	36	34	29	38	14-21	39	15
17 109 40	VD02-0004	M40x1,5	40,5	42	32,5	46	18-27	63	10
17 109 50	VD02-0005	M50x1,5	47	52	38	56	26-35	101	9
17 109 63	VD02-0006	M63x1,5	52	65	42	70	32-49	175	6

Brass

STK code	Product code	Size	L (mm)	AV (mm)	S (mm)	D (mm)	External diameter of the cable (mm)	Weight (g)	Package (pce)
17 108 20	VD02-0011	M20x1,5	32	22	26	24,5	8-14	33	30
17 108 25	VD02-0012	M25x1,5	33	26	26,5	28,5	10-16	52	20
17 108 32	VD02-0013	M32x1,5	36	30	29	34	14-21	71	15
17 108 40	VD02-0014	M40x1,5	40,5	41	32,5	44	18-27	130	10
17 108 50	VD02-0015	M50x1,5	47	50	38	54	26-35	221	9
17 108 63	VD02-0016	M63x1,5	52	65	42	70	32-49	400	6
17 106 79	VD02-0026	M75x1,5	80	76	66	80	50-60	764	1
17 106 80	VD02-0025	M85x2,0	77,5	-	57,5	100	59-76	1114	1

## Counter nuts

AISI 316, stainless steel



M 75-M 85

STK code	Product code	Size	AV	Weight (g)	Package (pce)
17 106 81	VD02-0034	M20x1,5	24	3	60
17 106 82	VD02-0035	M25x1,5	30	7	40
17 106 83	VD02-0036	M32x1,5	36	11	30
17 106 84	VD02-0037	M40x1,5	46	23	20
17 106 85	VD02-0038	M50x1,5	60	51	18
17 106 86	VD02-0039	M63x1,5	70	49	12

Use counter nuts made of brass with aluminium cable glands!

Brass

Sizes M75 and M85 are made of Fe/Ni!

STK code	Product code	Size	AV	Weight (g)	Package (pce)
17 106 00	VD02-0040	M20x1,5	24	6	60
17 106 01	VD02-0041	M25x1,5	30	9	40
17 106 02	VD02-0042	M32x1,5	36	14	30
17 106 03	VD02-0043	M40x1,5	46	23	20
17 106 04	VD02-0044	M50x1,5	55	48	18
17 106 05	VD02-0045	M63x1,5	70	55	12
17 106 06	VD02-0046	M75x1,5	-	137	10
17 106 07	VD02-0047	M85x2,0	-	334	8

## EMC cable glands



Ouneva manufactures EMC cable glands made AISI type 316 and brass (nickel plated).

EMC cable glands are ATEX certified having class IP66 protection. Rubber gasket is resistant to temperature variations between  $-55^{\circ}\text{C}$ + $60^{\circ}\text{C}$ .



AISI 316, stainless steel

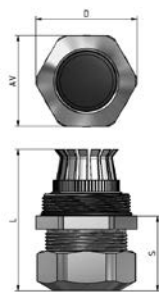
STK code	Product code	Size	L (mm)	AV (mm)	S (mm)	D (mm)	External diameter of the cable (mm)	Weight (g)	Package (pce)
17 106 73	VD01-0027	M20x1,5	46	22	25	24,5	8-14	37	6
17 106 74	VD01-0031	M25x1,5	46	24	26	27	10-16	66	4
17 106 75	VD01-0028	M32x1,5	55	32	29	36	14-21	99	2
17 106 76	VD01-0032	M40x1,5	57	41	32	44	18-27	165	2
17 106 77	VD01-0029	M50x1,5	66	50	37	54	26-35	263	1
17 106 78	VD01-0030	M63x1,5	70	65	41	70	32-49	470	1

Brass

STK code	Product code	Size	L (mm)	AV (mm)	S (mm)	D (mm)	External diameter of the cable (mm)	Weight (g)	Package (pce)
17 009 20	VD01-0019	M20x1,5	46	22	25	24,5	8-14	40	6
17 009 25	VD01-0020	M25x1,5	46	26	26	28,5	10-16	60	4
17 009 32	VD01-0021	M32x1,5	55	30	29	34	14-21	86	2
17 009 40	VD01-0022	M40x1,5	57	41	32	44	18-27	164	2
17 009 50	VD01-0023	M50x1,5	66	50	37	54	26-35	266	1
17 009 63	VD01-0024	M63x1,5	70	65	41	70	32-49	475	1
17 009 75	VD01-0026	M75x1,5	108	76	64	80	50-60	772	1
17 009 80	VD01-0025	M85x2,0	102	-	58	100	59-76	1184	1

### EMC counter nuts

STK code	Product code	Size	AV	Weight (g)	Package (pce)
17 106 18	VD01-0034	M20x1,5	24	3	60
17 106 19	VD01-0035	M25x1,5	30	6	40
17 106 20	VD01-0036	M32x1,5	36	12	30
17 106 22	VD01-0037	M40x1,5	46	19	20
17 106 23	VD01-0038	M50x1,5	55	29	18
17 106 24	VD01-0039	M63x1,5	70	54	12
17 106 25	VD01-0040	M75x1,5	-	133	10



M 20-M 63

### Sealing plugs

STK code	Product code	Size	Weight (g)	Package (pce)
17 106 08	VD07-0005	M16x1,5	4	50
17 106 10	VD07-0006	M20x1,5	8	30
17 106 12	VD07-0007	M25x1,5	12	20
17 106 14	VD07-0008	M32x1,5	18	15
17 106 26	VD07-0009	M40x1,5	35	10
17 106 27	VD07-0010	M50x1,5	56	9
17 106 28	VD07-0011	M63x1,5	100	6
17 106 30	VD07-0012	M75x1,5	355	Qty by order



M 75-M 85

CE 0537 II 2 G Ex e II  
II 2 D Ex e II  
Ex tD A21 IP66  
VTT No. VTT 07 ATEX 067X

Are used with both, EMC cable glands made of stainless steel and brass!

CE 0537 II 2 G Ex e II  
II 2 D Ex e II  
Ex tD A21 IP66  
VTT No. VTT 08 ATEX 012X

Plugs are used when sealing threaded holes. Ouneva sealing plugs are ATEX certified. Sealing plugs are made of brass and coated by nickel.

### Reduction glands

STK code	Product code	Product name	Outer thread	Inner thread	Weight (g)	Package (pce)
17 106 39	VK04-0006	Reduction gland M20/M16	M20x1,5	M16x1,5	18	Qty by order
17 106 40	VK04-0007	Reduction gland M25/M20	M25x1,5	M20x1,5	33	Qty by order
17 106 41	VK04-0009	Reduction gland M32/M25	M32x1,5	M25x1,5	57	Qty by order
17 106 43	VK04-0010	Reduction gland M40/M32	M40x1,5	M32x1,5	82	Qty by order
17 106 44	VK04-0011	Reduction gland M50/M40	M50x1,5	M40x1,5	163	Qty by order
17 106 45	VK04-0012	Reduction gland M63/M50	M63x1,5	M50x1,5	295	Qty by order
17 106 46	VK04-0002	Reduction gland M72/M63	M72x2,0	M63x1,5	308	Qty by order
17 106 47	VK04-0003	Reduction gland M75/M63	M75x1,5	M63x1,5	347	Qty by order

Reduction glands can be used for reducing the size of the inlet. Reduction glands are compatible with Ouneva cable glands and flanges. The material of glands is nickel plated brass. Appropriate sealing is secured with the applied O-ring.



# Cable terminal boxes



Cable terminal boxes consists of two base frames and is dismountable. Terminal's two rubber seals are designed to fit two different cable diameter ranges a) Ø 40-52 mm and b) Ø 48-60 mm. A single terminal can accommodate two cables. The cable terminal boxes are modular in design and are ATEX certified.

Accessories for cable terminal boxes: tension clamp, EMC kit, dismountable cover flange and acid-proof screws. The terminals can also be supplied with angled flanges (45°), which is used to change the angle of the incoming cables.



Cable terminal C-box



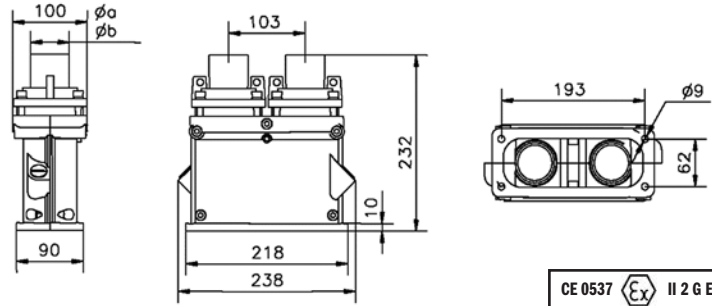
Cable terminal D-box



Cable terminal D2-box

## Cable terminal C-box

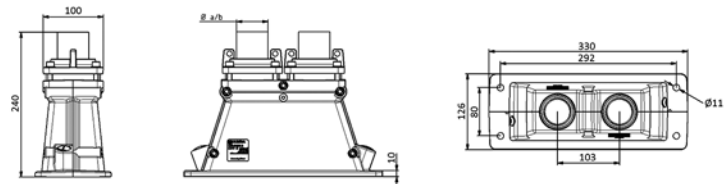
STK code	Product code	Type	Cable Ø range (mm)	Size of compatible cables (mm <sup>2</sup> )	Flange	Number of cables	Weight (kg)	Package (pce)
17 106 34	VD03-0001	C/a	40-52	2x(120-185)	C (FL-21)	1-2	3,3	Qty by order
17 106 31	VD03-0002	C/b	48-60	2x(185-300)	C (FL-21)	1-2	3,3	Qty by order
17 106 37	VD03-0006	EMC kit for cable terminal boxes C and D						Qty by order



CE 0537 II 2 G Ex e II  
II 2 D Ex e II  
Ex tD A21 IP66  
VTT No. VTT 07 ATEX 091X

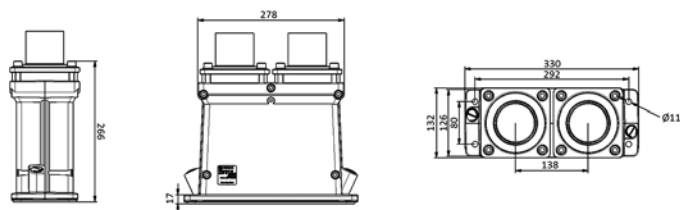
## Cable terminal D-box

STK code	Product code	Type	Cable Ø range (mm)	Size of compatible cables (mm <sup>2</sup> )	Flange	Number of cables	Weight (kg)	Package (pce)
17 106 32	VD03-0003	D/a	40-52	2x(120 - 185)	D (FL-33)	1-2	3,8	Qty by order
17 106 33	VD03-0004	D/b	48-60	2x(185 - 300)	D (FL-33)	1-2	3,8	Qty by order
17 106 37	VD03-0006	EMC kit for cable terminal boxes C and D						Qty by order



## Cable terminal D2-box

STK code	Product code	Type	Cable Ø range (mm)	Size of compatible cables (mm <sup>2</sup> )	Flange	Number of cables	Weight (kg)	Package (pce)
17 106 35	VD03-0005	D2	57-80	2x(185-300)	D (FL-33)	1-2	7,0	Qty by order
17 106 38	VD03-0007	EMC kit for cable terminal D2-box						Qty by order





## Flanges for switchgears



Flanges are made of aluminium and supplied with neoprene gasket. All aluminium flanges have class IP67 protection.

### Blind aluminium flanges

Blind aluminium flange,  
no threaded holes or openings.

STK code	Product code	Type/size	Weight (g)	Package (pce)
34 010 81	VD05-0060	B-flange	90	10
34 010 82	VD05-0061	C-flange	288	10
34 010 83	VD05-0062	D-flange	806	5

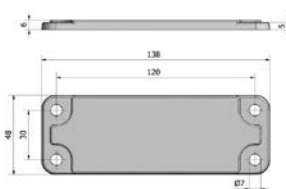


### Aluminium flanges with threaded holes

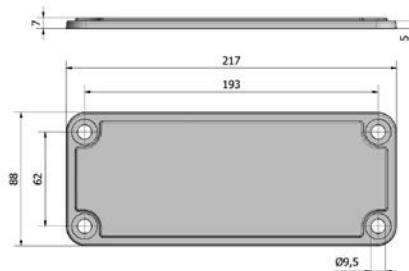
Flanges are compatible with Ouneva cable glands, check out pages 33 and 34. Installation of the cable glands does not need counter nuts.

STK code	Product code	Type/size	Weight (g)	Package (pce)
34 540 68	VD05-0075	B 1xM40	72	10
34 010 86	VD05-0067	B 2xM40	54	10
34 010 52	VD05-0043	B 3xM20	74	10
34 010 85	VD05-0066	B 3xM32	55	10
34 010 53	VD05-0044	B 4xM25	56	10
34 540 76	VD05-0045	C 2xM40	252	10
34 540 77	VD05-0069	C 2xM50	231	10
34 010 66	VD05-0070	C 2xM63	198	10
34 540 79	VD05-0046	C 2xM63+2xM20	187	10
34 010 63	VD05-0068	C 3xM32	253	10
34 010 64	VD05-0028	C 3xM40	233	10
34 540 81	VD05-0047	C 3xM50+2xM20	192	10
34 010 62	VD05-0048	C 4xM20	266	10
34 010 06	VD05-0077	C 4xM32+3xM25	216	10
34 010 04	VD05-0029	C 7xM25+2xM20	217	10
34 540 82	VD05-0078	D 1xM75	724	5
34 010 75	VD05-0051	D 2xM50	733	5
34 010 76	VD05-0071	D 2xM63	690	5
34 540 86	VD05-0053	D 2xM75	642	5
34 540 87	VD05-0054	D 3xM63+2xM25	615	5
34 540 89	VD05-0055	D 4xM63+2xM20	563	5

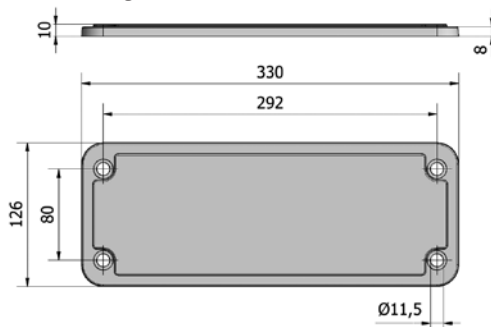
B-flange



C-flange



D-flange



### Aluminium flanges with cable glands

Flanges are supplied with aluminium cable glands, check out page 33.

STK code	Product code	Type/size	Weight (g)	Package (pce)
34 540 70	VD05-0079	B 2xM20	107	Qty by order
34 540 75	VD05-0080	B 2xM40	180	Qty by order
34 540 78	VD05-0081	C 2xM50	433	Qty by order
34 540 80	VD05-0082	C 2xM63	548	Qty by order
34 540 85	VD05-0059	D 2xM63	1040	Qty by order
34 540 88	VD05-0019	D 3xM63+2xM25	1186	Qty by order

# Flanges for switchgears

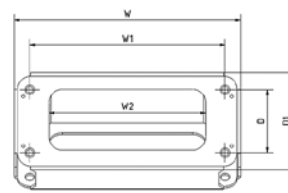
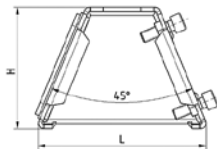
## Angle flanges

Alters the angle of incoming cables by 45°. Angle flanges are compatible with Ouneva aluminium flanges and cable terminal boxes.

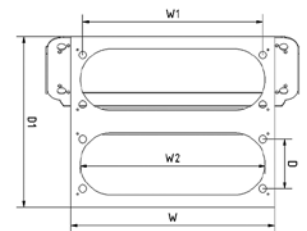


STK code	Product code	Product name	Flange size: input	Flange size: output	L (mm)	H (mm)	Weight (kg)	Package (pce)
34 010 77	VD04-0001	Angle flange C-C	C	C	125	90	1,6	Qty by order
34 010 78	VD04-0002	Angle flange D-D	D	D	168	128	3,1	Qty by order
34 010 79	VD04-0003	Angle flange E-D	E	D	168	139	3,3	Qty by order
34 010 80	VD04-0004	Angle flange E-2D	E	2xD	251	278	6,8	Qty by order

Flange size	D (mm)	d1 (mm)	W (mm)	W1 (mm)	W2 (mm)
C	62	85	224	193	155
D	80	100	342	292	250
2 x D	80	276	330	292	230
E	100	110	410	360	300



VD04-0001, VD04-0002, VD04-0003

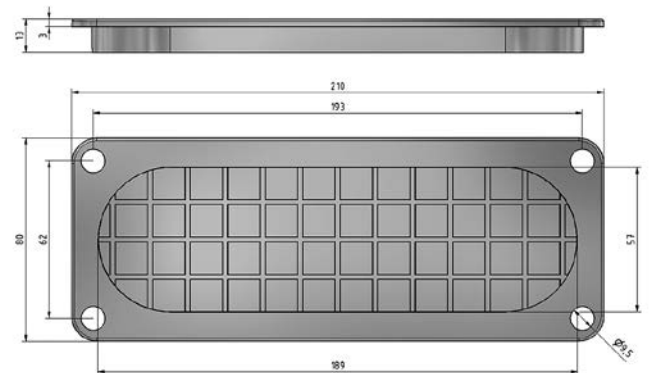


VD04-0004

## Plastic flanges

Blind plastic flanges are used inside switchgears for insulating purposes.

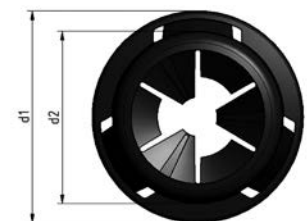
STK code	Product code	Type/size	Diameter of mounting holes (mm)	Package (pce)
34 541 53	VD06-0001	C-flange	6	150
34 541 54	VD06-0002	C-flange	9,5	150



## Socket joints

Socket joints are used for cable entry wirings.

STK code	Product code	External diameter of the cable (mm)	Total diameter - d1 (mm)	Diameter of the installation hole - d2 (mm)	Thickness of the mounting plate (mm)	Total height - h1 (mm)	h2 (mm)	Package (pce)
33 501 76	OD06-0016	8-13	25	20	0,7-2	17	3	150
33 501 77	OD06-0017	8-15	30	25	0,7-2	17,5	3	100



## Flexible busbars

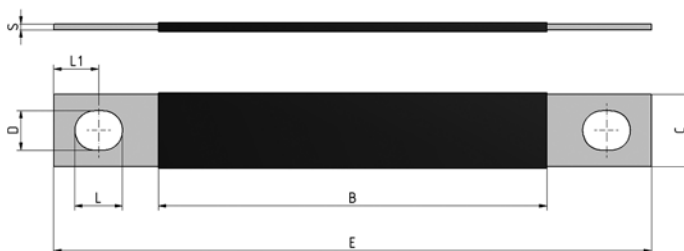


Flexible busbars conform to the EN-60439-1 standard. Busbars are insulated and designed for distribution boards and electrical installation, which require them to be economic on space and easy to bend.

Because of extremely high flexibility and durability of the insulator, the smallest bending radius of the busbar is  $3 * \text{total thickness}$  with bending angle of  $180^\circ$ . The material of the insulator is PVC.

We also supply flexible busbars with special requirements for installation holes and other dimensions.

STK code	Product code	Product name	In (A)	Cross-sectional area (mm <sup>2</sup> )	E (mm)	C (mm)	S (mm)	B (mm)	D/L (mm)	L1 (mm)	Weight (g)	Package (pce)
34 540 04	VE01-0001	TVK 100A 1x24x400mm Cu	100	24	400	24	1	330	11/14	14	172	Qty by order
34 540 02	VE01-0008	TVK 100A 1x24x600mm Cu	100	24	600	24	1	530	11/14	14	267	Qty by order
34 540 00	VE01-0004	TVK 100A 1x24x2000mm Cu	100	24	2000	24	1	1930	11/14	14	933	Qty by order
34 540 13	VE01-0019	TVK 160A 2x24x400mm Cu	160	48	400	24	2	330	11/14	14	261	Qty by order
34 540 11	VE01-0021	TVK 160A 2x24x600mm Cu	160	48	600	24	2	530	11/14	14	401	Qty by order
34 540 09	VE01-0015	TVK 160A 2x24x2000mm Cu	160	48	2000	24	2	1930	11/14	14	1379	Qty by order
34 540 25	VE01-0042	TVK 250A 3x24x400mm Cu	250	72	400	24	3	330	11/14	14	350	Qty by order
34 540 23	VE01-0044	TVK 250A 3x24x600mm Cu	250	72	600	24	3	530	11/14	14	534	Qty by order
34 540 20	VE01-0125	TVK 250A 3x24x1000mm Cu	250	72	1000	24	3	930	11/14	14	903	Qty by order
34 540 19	VE01-0024	TVK 250A 3x24x2000mm Cu	250	72	2000	24	3	1930	11/14	14	1825	Qty by order
34 540 37	VE01-0030	TVK 400A 5x32x400mm Cu	400	160	400	32	5	300	13/16	20	682	Qty by order
34 540 35	VE01-0032	TVK 400A 5x32x600mm Cu	400	160	600	32	5	500	13/16	20	1041	Qty by order
34 540 32	VE01-0126	TVK 400A 5x32x1000mm Cu	400	160	1000	32	5	900	13/16	20	1759	Qty by order
34 540 31	VE01-0047	TVK 400A 5x32x2000mm Cu	400	160	2000	32	5	1900	13/16	20	3554	Qty by order
34 540 45	VE01-0037	TVK 550A 5x40x400mm Cu	550	200	400	40	5	300	13/16	20	846	Qty by order
34 540 43	VE01-0039	TVK 550A 5x40x600mm Cu	550	200	600	40	5	500	13/16	20	1290	Qty by order
34 540 41	VE01-0034	TVK 550A 5x40x2000mm Cu	550	200	2000	40	5	1900	13/16	20	4398	Qty by order
34 540 55	VE01-0053	TVK 630A 6x40x400mm Cu	630	240	400	40	6	300	13/16	20	991	Qty by order
34 540 53	VE01-0056	TVK 630A 6x40x600mm Cu	630	240	600	40	6	500	13/16	20	1509	Qty by order
34 540 50	VE01-0061	TVK 630A 6x40x1000mm Cu	630	240	1000	40	6	900	13/16	20	2544	Qty by order
34 540 49	VE01-0050	TVK 630A 6x40x2000mm Cu	630	240	2000	40	6	1900	13/16	20	5131	Qty by order
34 540 60	VE01-0122	TVK 800A 10x40x1000mm Cu	800	400	1000	40	10	900	13/16	20	4008	Qty by order
34 540 59	VE01-0123	TVK 800A 10x40x2000mm Cu	800	400	2000	40	10	1900	13/16	20	8062	Qty by order
34 540 64	VE01-0085	TVK 1000A 11x50x1000mm Cu	1000	550	1000	50	11	900	13/16	20	5435	Qty by order



# Busbar system connectors



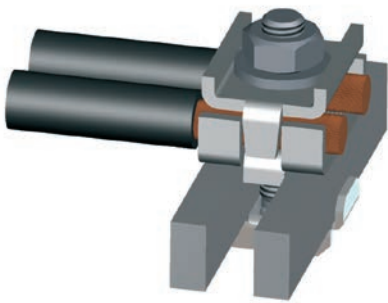
Connectors are designed for busbar systems to be installed on their side. Material of the busbars can be copper, aluminium or copper coated aluminium.

With these connectors it is possible to connect copper cables, flexible busbars and other conductors to busbar systems.

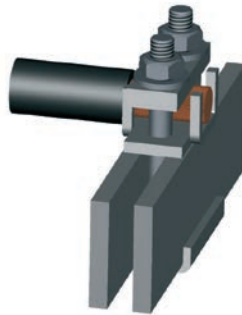
If neutral (N) and protective earth busbar (PE) is combined, support piece similar to the busbar is needed. We also manufacture busbar connectors with different lengths in screws.



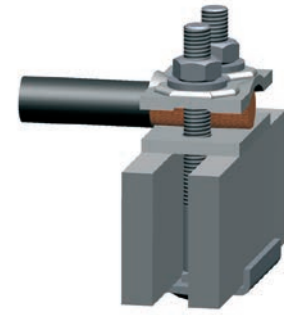
STK code	Product code	Product name	Conductors max (mm <sup>2</sup> )	Weight (g)	Package (pce)
19 141 49	VE02-0009	KL2M10	150	141	100
19 141 89	VE02-0003	KL400	70	85	100
19 141 90	VE02-0004	KL800	185	208	100



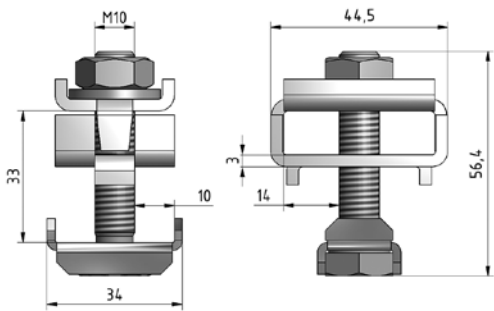
KL2M10 installation



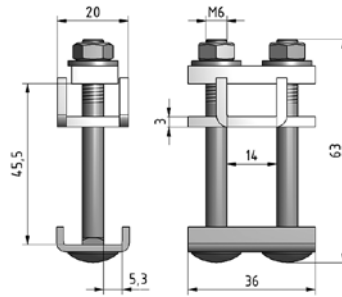
KL400 installation



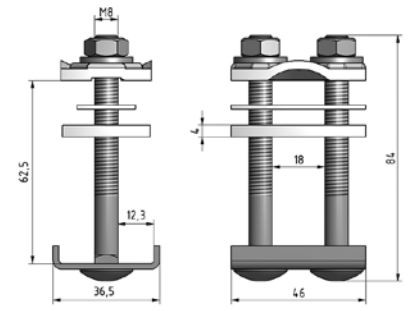
KL800 installation



KL2M10



KL400

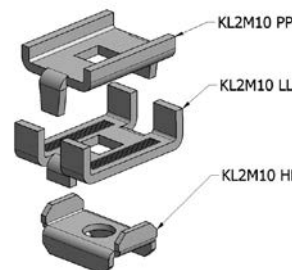


KL800

## Accessories

Components are similar to the KL2M10 connector. Gives possibility for client to build connectors for their own requirements.

STK code	Product code	Product name	Type	Material	Weight (g)	Package (pce)
19 141 86	VE02-0010	KL2M10 PP	Press plate	Zinc plated steel	33	100
19 141 85	VE02-0011	KL2M10 LL	Connector plate	Tin plated copper	42	100
19 141 84	VE02-0012	KL2M10 HP	Hinge plate	Zinc plated steel	15	100



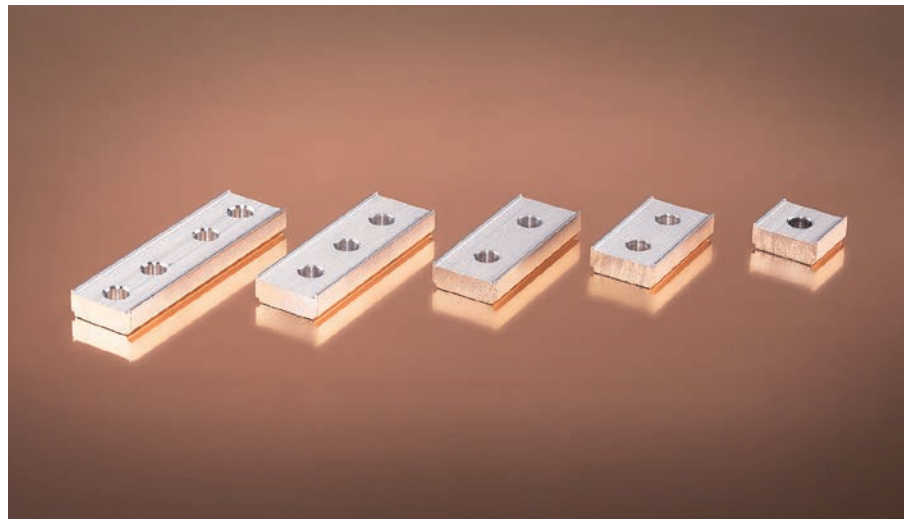
# Aluminium connection rails



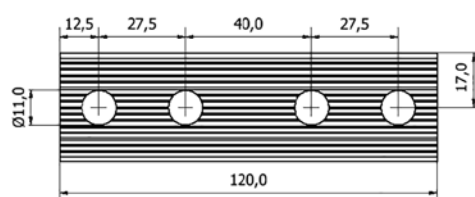
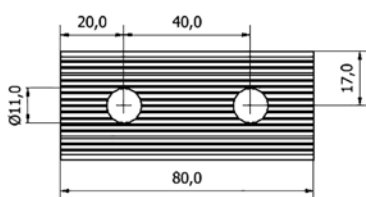
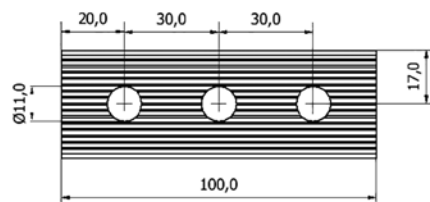
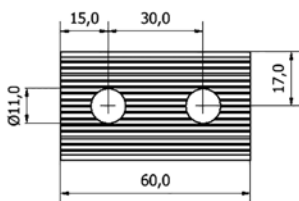
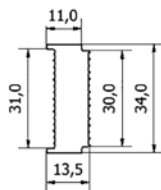
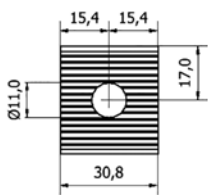
Aluminium connection rails are made for connecting different kinds of busbars.

Unplated connectors can be used for connecting aluminium busbars.

Tin plated busbar connectors are suitable for connecting aluminium and copper busbars.



STK code	Product code	Product name	Material	Weight (g)	Package (pce)
19 122 07	VE06-0004	Alipa 30	Aluminium	28	100
19 122 08	VE06-0005	Alipa 60	Aluminium	56	50
19 122 09	VE06-0006	Alipa 80	Aluminium	75	50
19 122 10	VE06-0007	Alipa 100	Aluminium	94	50
19 122 11	VE06-0008	Alipa 120	Aluminium	111	25
19 122 13	VE06-0009	Alipa 30, tin plated	Tin plated aluminium	28	100
19 122 14	VE06-0010	Alipa 60, tin plated	Tin plated aluminium	56	50
19 122 15	VE06-0011	Alipa 80, tin plated	Tin plated aluminium	75	50
19 122 16	VE06-0012	Alipa 100, tin plated	Tin plated aluminium	94	50
19 122 17	VE06-0013	Alipa 120, tin plated	Tin plated aluminium	111	25





# Overhead line accessories (AMKA-series)



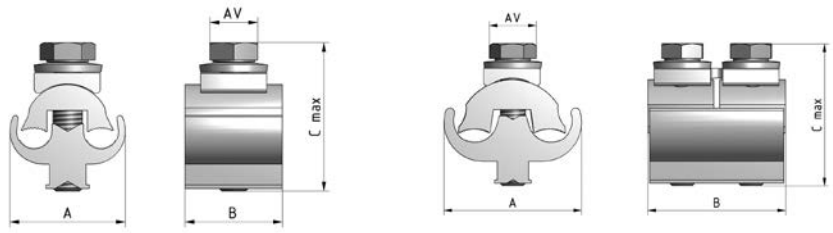
AMKA-products are designed for 0,4 kV overhead line systems. Nordic climate conditions and easiness of use have been considered in design. Products are tested and approved to meet the IEC regulations.

## Aluminium-Aluminium parallel groove clamps

Clamps are used for the connecting and branching of aerial and other aluminium conductors in applications where no mechanical load is existent.

Clamps are made of aluminium and the steel bolts are hot-dip galvanized. All contact surfaces of the clamps are pretreated with contact grease, which makes installation easier.

Clamp VF01-0003 is supplied with springs those make installation easier (clamp stays open if not tightened). Clamps can be supplied with insulating covers (see page 43).



VF01-0001

VF01-0002/VF01-0003

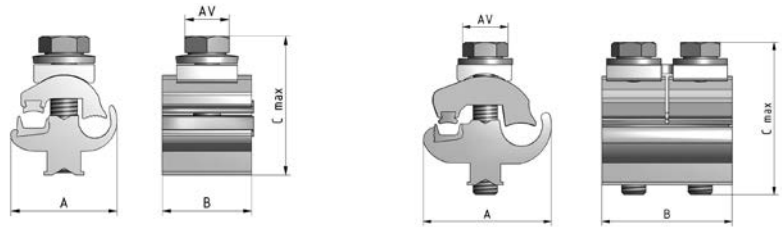
STK code	Product code	Type	Conductor (mm <sup>2</sup> )	A (mm)	B (mm)	C (mm)	Weight (g)	Insulating cover	Tightening torque	AV (mm)	Weight (g)	Package (pce)
50 403 25	VF01-0001	Al/Al 16-50 mm <sup>2</sup>	16-50	32	26,5	44	50	VF03-0001	22 Nm (16-50 mm <sup>2</sup> )	13	50	200
50 403 27	VF01-0002	Al/Al 16-120 mm <sup>2</sup>	16-120	44	43	53	125	VF03-0002	22 Nm (16-120 mm <sup>2</sup> )	13	125	50
50 403 66	VF01-0003	Al/Al 16-120 mm <sup>2</sup> with springs	16-120	44	43	53	125	VF03-0002	22 Nm (16-120 mm <sup>2</sup> )	13	125	50

## Aluminium-Copper parallel groove clamps

Clamps are used for connecting copper conductors to an aluminium main line in applications where no mechanical load is existent.

Clamps are made of aluminium and copper and steel bolts are hot-dip galvanized. All (aluminium) contact surfaces of the clamps are pretreated with contact grease, which makes installation easier.

Clamp VF02-0004 is supplied with springs those make installation easier (clamp stays open if not tightened). Clamps can be supplied with insulating covers (see page 43).



VF02-0001/VF02-0002

VF02-0003/VF02-0004

STK code	Product code	Type	Conductor (mm <sup>2</sup> )	A (mm)	B (mm)	C (mm)	Weight (g)	Insulating cover	Tightening torque	AV (mm)	Weight (g)	Package (pce)
50 403 35	VF02-0001	Al/Cu 16-50/ 2,5-25 mm <sup>2</sup>	Al 16-50/ Cu 2,5-25	31,5	26,5	44	60	VF03-0001	22 Nm (2,5-50 mm <sup>2</sup> )	13	60	200
50 403 37	VF02-0002	Al/Cu 16-95/ 2,5-25 mm <sup>2</sup>	Al 16-95/ Cu 2,5-25	42,5	27	53	82	VF03-0002	22 Nm (2,5-95 mm <sup>2</sup> )	13	82	100
50 403 39	VF02-0003	Al/Cu 16-120/ 6-35 mm <sup>2</sup>	Al 16-120/ Cu 6-35	42,5	43	53	142	VF03-0002	22 Nm (6-120 mm <sup>2</sup> )	13	142	50
50 403 86	VF02-0004	Al/Cu 16-120/ 6-35 mm <sup>2</sup> with springs	Al 16-120/ Cu 6-35	42,5	43	53	142	VF03-0002	22 Nm (6-120 mm <sup>2</sup> )	13	142	50

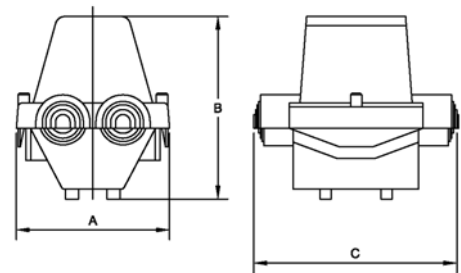
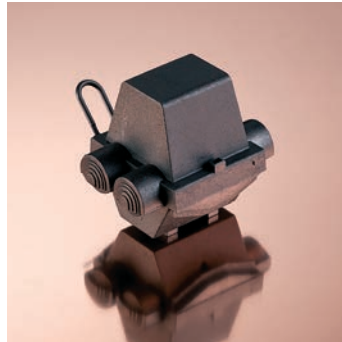
# Overhead line accessories (AMKA-series)



## Insulating covers for parallel groove clamps

Insulating covers are used to protect and insulate parallel groove clamps against corrosion and moisture.

Covers are made of black, UV-radiation resistant plastic.

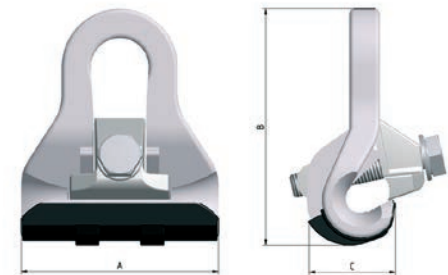
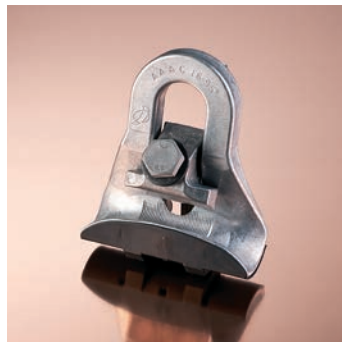


STK code	Product code	Type	A (mm)	B (mm)	C (mm)	Weight (g)	Package (pce)
50 403 40	VF03-0001	Insulating cover 16-50 mm <sup>2</sup>	45	55	61	12	200
50 503 41	VF03-0002	Insulating cover 16-120 mm <sup>2</sup>	56	67	90	26	100

## Suspension clamp

Suspension clamp is used for suspension of wires in overhead lines for straight line sections and angles up to 90°.

The clamp is made of aluminium and steel parts are hot-dip galvanized. Clamp has a plastic cover part at the bottom that prevents wires to get damaged.

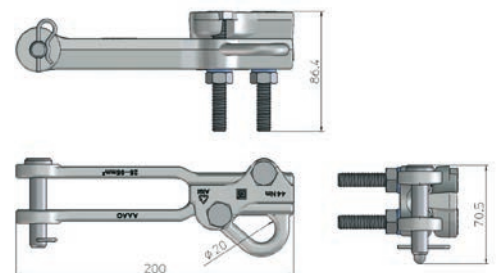
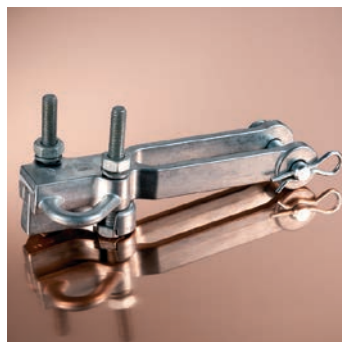


STK code	Product code	Type	A (mm)	B (mm)	C (mm)	Tightening torque	AV (mm)	Weight (g)	Package (pce)
50 403 45	VF04-0001	Suspension clamp 25-95 mm <sup>2</sup>	85	110	40	50 Nm (25-95 mm <sup>2</sup> )	17	255	50

## Dead-end clamp

Dead-end clamp is used for ending overhead lines to poles or walls.

The clamp is made of aluminium and steel parts are hot-dip galvanized.

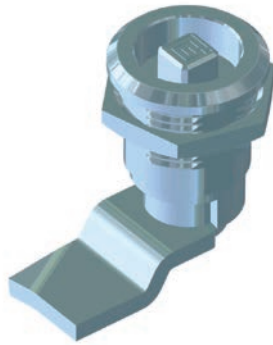


STK code	Product code	Type	Tightening torque	AV (mm)	Weight (g)	Package (pce)
50 403 47	VF05-0002	Dead-end clamp 25-95 mm <sup>2</sup>	44 Nm (25-95 mm <sup>2</sup> )	17	528	25

# Enclosure latches

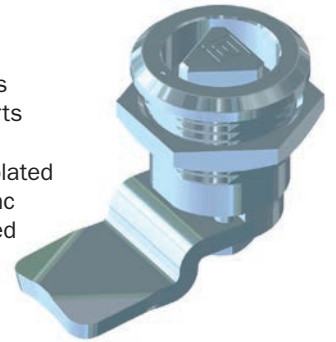
## Compression latch PG 13,5 Zn

Compression latch PG 13,5 is equipped with 5 mm closing range. Bodies of latches are made of zinc and plated with nickel. Cam is made of zinc coated steel. Sealing is ensured with O-ring.



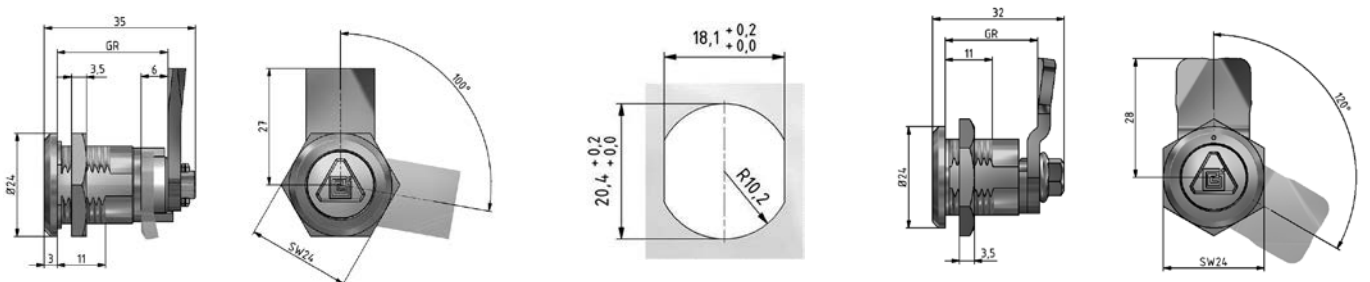
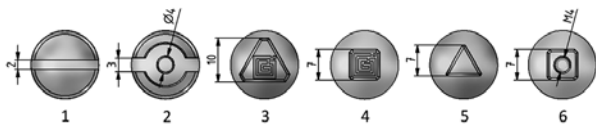
## Turn cam latch PG 13,5 Zn

Turn cam latch PG 13,5 is available with several key inserts and closing ranges. Bodies of latches are made of zinc and plated with nickel. Cam is made of zinc coated steel. Sealing is ensured with O-ring.



STK code	Product code	Closing range (mm)	Key insert	Weight (g)	Package (pce)
34 541 16	VH01-0026	20-25	3	55	100
34 541 17	VH01-0027	25-30	3	55	100
34 541 18	VH01-0028	30-35	3	55	100
34 541 19	VH01-0029	35-40	3	60	100
34 541 20	VH01-0030	20-25	4	55	100
34 541 21	VH01-0031	25-30	4	55	100
34 541 22	VH01-0032	30-35	4	55	100
34 541 23	VH01-0033	35-40	4	60	100
34 541 24	VH01-0034	20-25	1	55	100
34 541 25	VH01-0035	25-30	1	55	100
34 541 26	VH01-0036	30-35	1	55	100
34 541 27	VH01-0037	35-40	1	60	100
34 541 28	VH01-0038	20-25	2	55	100
34 541 29	VH01-0039	25-30	2	55	100
34 541 30	VH01-0040	30-35	2	55	100
34 541 31	VH01-0041	35-40	2	60	100
34 541 32	VH01-0042	20-25	5	55	100
34 541 33	VH01-0043	25-30	5	55	100
34 541 34	VH01-0044	30-35	5	55	100
34 541 35	VH01-0045	35-40	5	60	100
34 541 49	VH01-0051	20-25	6	55	100
34 541 50	VH01-0052	25-30	6	55	100
34 541 51	VH01-0053	30-35	6	55	100
34 541 52	VH01-0054	35-40	6	60	100

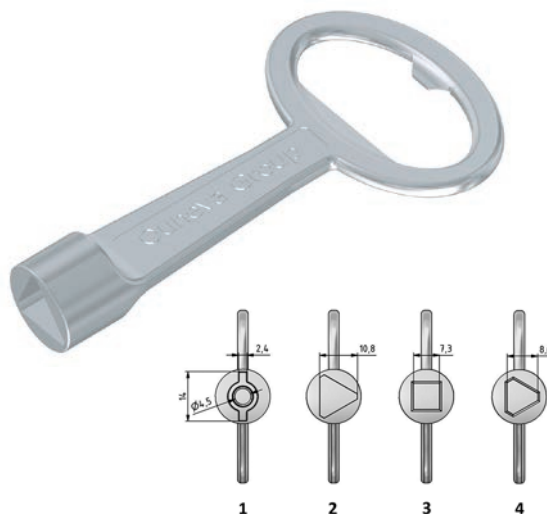
STK code	Product code	Closing range (mm)	Key insert	Weight (g)	Package (pce)
34 540 91	VH01-0001	20	3	55	100
34 540 92	VH01-0002	22	3	55	100
34 540 93	VH01-0003	25	3	55	100
34 540 94	VH01-0004	27	3	55	100
34 540 95	VH01-0005	30	3	60	100
34 540 96	VH01-0006	20	4	55	100
34 540 97	VH01-0007	22	4	55	100
34 540 98	VH01-0008	25	4	55	100
34 540 99	VH01-0009	27	4	55	100
34 541 00	VH01-0010	30	4	60	100
34 541 01	VH01-0011	20	1	55	100
34 541 02	VH01-0012	22	1	55	100
34 541 03	VH01-0013	25	1	55	100
34 541 04	VH01-0014	27	1	55	100
34 541 05	VH01-0015	30	1	60	100
34 541 06	VH01-0016	20	2	55	100
34 541 07	VH01-0017	22	2	55	100
34 541 08	VH01-0018	25	2	55	100
34 541 09	VH01-0019	27	2	55	100
34 541 10	VH01-0020	30	2	60	100
34 541 11	VH01-0021	20	5	55	100
34 541 12	VH01-0022	22	5	55	100
34 541 13	VH01-0023	25	5	55	100
34 541 14	VH01-0024	27	5	55	100
34 541 15	VH01-0025	30	5	60	100
34 541 44	VH01-0046	20	6	55	100
34 541 45	VH01-0047	22	6	55	100
34 541 46	VH01-0048	25	6	55	100
34 541 47	VH01-0049	27	6	55	100
34 541 48	VH01-0050	30	6	60	100



## Latch keys

Latch keys are available with four different key inserts. Keys are made of nickel coated zinc.

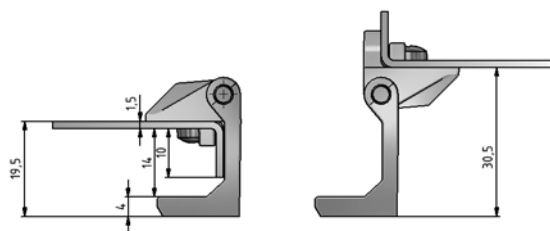
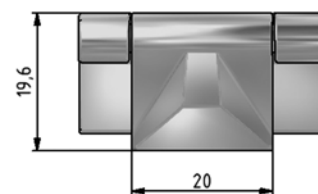
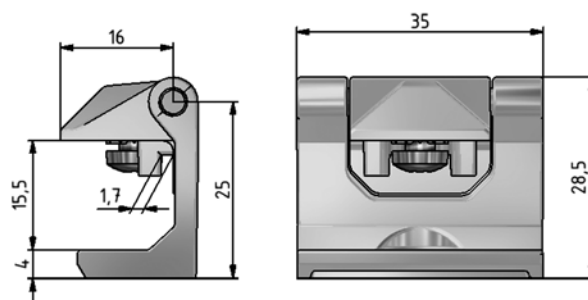
STK code	Product code	Product name	Key insert	Weight (g)	Package (pce)
34 541 36	VH04-0009	Latch key KL Zn	1	30	100
34 541 39	VH04-0010	Latch key K10 Zn	2	30	100
34 541 38	VH04-0012	Latch key N7 Zn	3	30	100
34 541 37	VH04-0011	Latch key K7 Zn	4	30	100



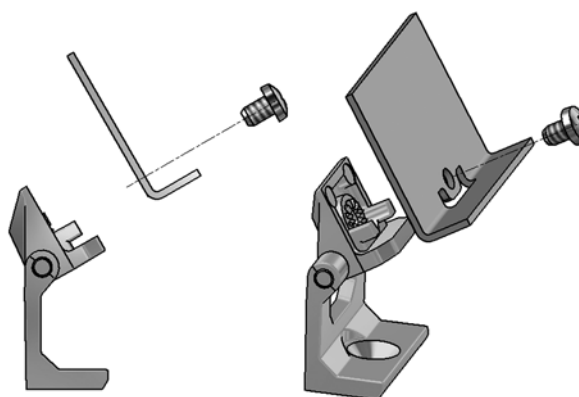
## Enclosure hinge

Die-cast enclosure hinge, made of zinc and coated with nickel. Hinge has high mechanical strength and is easy to install. Allows the opening angle of 180 degrees for door.

STK code	Product code	Product name	Weight (g)	Package (pce)
34 541 43	VH03-0001	Enclosure hinge Zn	45	100



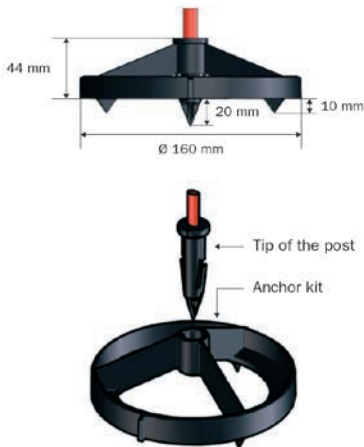
Hinge enables opening angle for door of 180 degrees.



# Marking devices

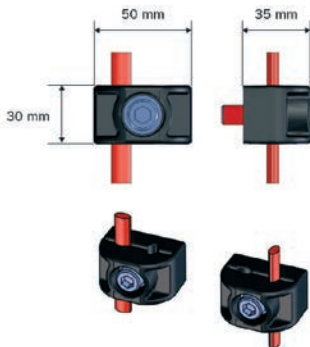
Marking devices are suitable for different kinds of marking purposes in nature as well as in urban environment. The devices can be used for marking underground cables, pipes and sewers. Also the electric switching gears and pump stations can be easily marked with the devices.

The marking device body is made of flexible fiber glass and the reflector of 3M Scotchlite reflective tape. Yellow plastic head is made of PeHD thermoplastic polymer which has an excellent UV durability. The marking plate can be customized according to customer needs.

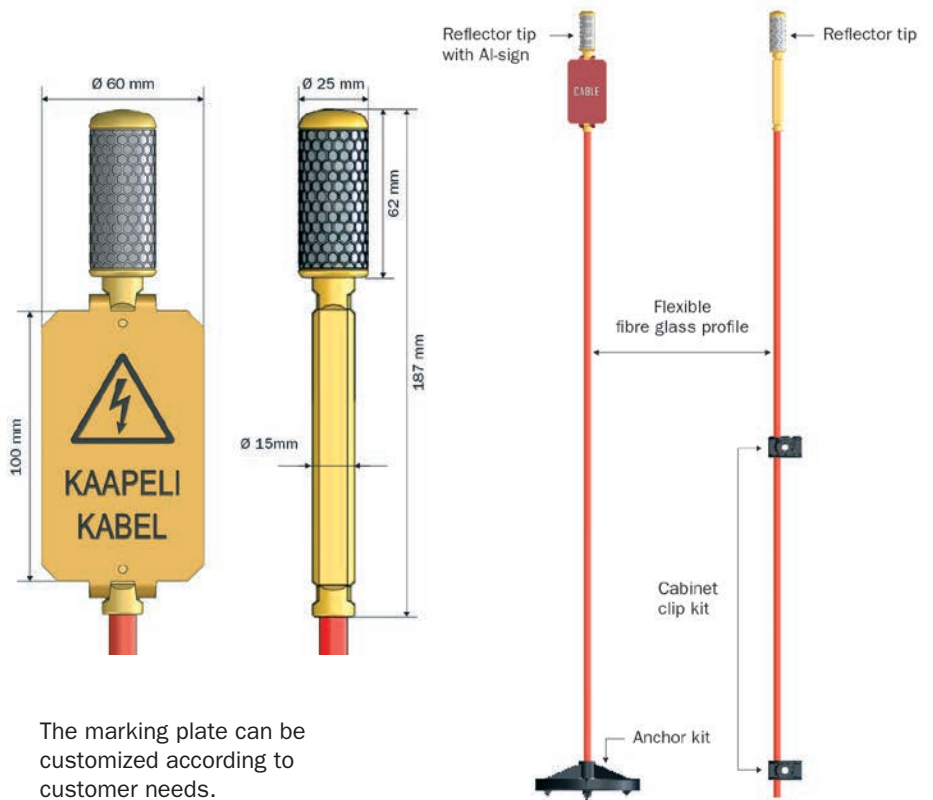


STK code	Product code	Product name	Marking plate color	Weight (g)	Package (pce)
64 360 12	VK07-0006	Switchgear marking device 1200	-	337	100
64 360 13	VK07-0007	Switchgear marking device 1600	-	371	100
64 360 14	VK07-0010	Cable marking device 1600	Red	367	100
64 360 15	VK07-0011	Cable marking device 2000	Red	406	100
64 360 16	VK07-0013	Cable marking device 1600	Yellow	367	100
64 360 17	VK07-0014	Cable marking device 2000	Yellow	406	100

- Included accessories:**
- aluminium marking plate
  - lifting block



- Included accessories:**
- plastic fastening pieces
  - screws for M8/M10 fixation



The marking plate can be customized according to customer needs.



# Quality and environment certificates



# Samples of product certificates





Teollisuustie 21  
82730 Tuupovaara, Finland

Tel. +358 400 179 750  
Fax +358 13 861 457

**[www.ounevagroup.fi](http://www.ounevagroup.fi)**  
**[www.ounevaproducts.fi](http://www.ounevaproducts.fi)**