

FL82Z	Četrstūra ieliktnis 6 mm
FL80Z	Četrstūra ieliktnis 8 mm
FL95Z	Atslēgas ieliktnis
FL93Z	Trīsstūra ieliktnis (rezerve)
FL96Z	Sīdēzene ar atslēgām RAL7046
FL99Z	Plastmas atslēga
FL85Z	Sienas stiprinājuma komplekts
FL863Z	Sienas stiprinājuma komplekts poliestera sadalēm
FL670A	Vertikālais savienošanas komplekts (tikai metāla sadalēm)
FL450A	Montāžas plates dziļuma regulators
FZ794	Plānšete shēmām A4, pašlīmējoša
FZ402	Kabeļu ievada plāksne
FL874A	Zemēšanas komplekts
FL259Z	Termostats ventilātoram, NO 10A 230V
FL258Z	Termostats sildītājam, NC 10A 230V
FL252Z	Sildelements 15 W, 230V
FL253Z	Sildelements 30 W, 230V
FL254Z	Sildelements 45 W, 230V
FL255Z	Sildelements 80 W, 230V
FL256Z	Sildelements 150 W, 230V
FL210Z	Ventilators IP54 20W gaisa plūsma 57 m³/h
FL212Z	Ventilators IP54 20W gaisa plūsma 115 m³/h
FL214Z	Ventilators IP54 32W gaisa plūsma 240 m³/h
FL216Z	Ventilators IP54 67W gaisa plūsma 520 m³/h

FL220Z	Ventilācijas reste IP45 150x150 mm
FL224Z	Ventilācijas reste IP45 250x250 mm
FL226Z	Ventilācijas reste IP45 325x325 mm
KC350	Savienošanas titiņš 150 mm
VZ759	Ventilācijas atvere
UC969	Stiprinājums perforētai montāžas platei
FL672Z	Airosola krāsa RAL7035
UZ02S2	PE/N turētājs
ZM12C	Vara šina 12x5mm, 500 mm
ZM13C	Vara šina 12x5mm, 750 mm
K96B	Klemme šinai 1,5-16 mm²
Tranzītpailes	
K02SN	1x25/2x16 mm²
K29N	4x25/2x16 mm²
K46N	5x25/2x16 mm²
K64	1x35/2x16 mm²
K65	1x35/2x25 mm²
K65A	4x35/2x16 mm²
Sadalītājspailes	
KJ02C	1x70/6x16 mm²
KJ02A	1x95/2x25/5x16 mm²
KJ02B	1x150/2x25/5x16 mm²

Priekšrocības:

Metāla sadales ir paredzētas industriālai montāžai iekštelpās.

Poliestera sadales ir paredzētas ķīmiski agresīvai videi gan iekštelpās, gan āra apstākļiem.

Izgatavota no metāla vai armēta poliestera

Metāla sadalēm: durvis ar lietu blīvi, atvēršanās leņķis 140°, durvis montējamas gan labajā gan kreisajā pusē. Stiprināma pie sienas ar stiprināšanas kronšteinu vai arī uz grīdas cokola.

Variējama iekšējā uzbūve - automātikas ierīcēm vai elektrības sadalei.

Poliestera sadales nav jāzēmē

Katra sadale iepakota stingrā kartona kastē.

Katrā sadalē ir montāžas instrukcija ar montāžas iespējām.

Caurspīdīgas vai necaurspīdīgas durvis.

Tehniskie dati:

Montāža: Virsapmetuma montāža

Aizsardzības klase: IP54/65

Stiprības klase: metāla sadalei IK: 10
poliestera sadalei IK: 10

Izmēri: metāla sadales
no 250 x 200 x 160 līdz
1250 x 800 x 300 mm

poliestera sadales
no 350 x 300 x 160 līdz
2050 x 1100 x 300 mm

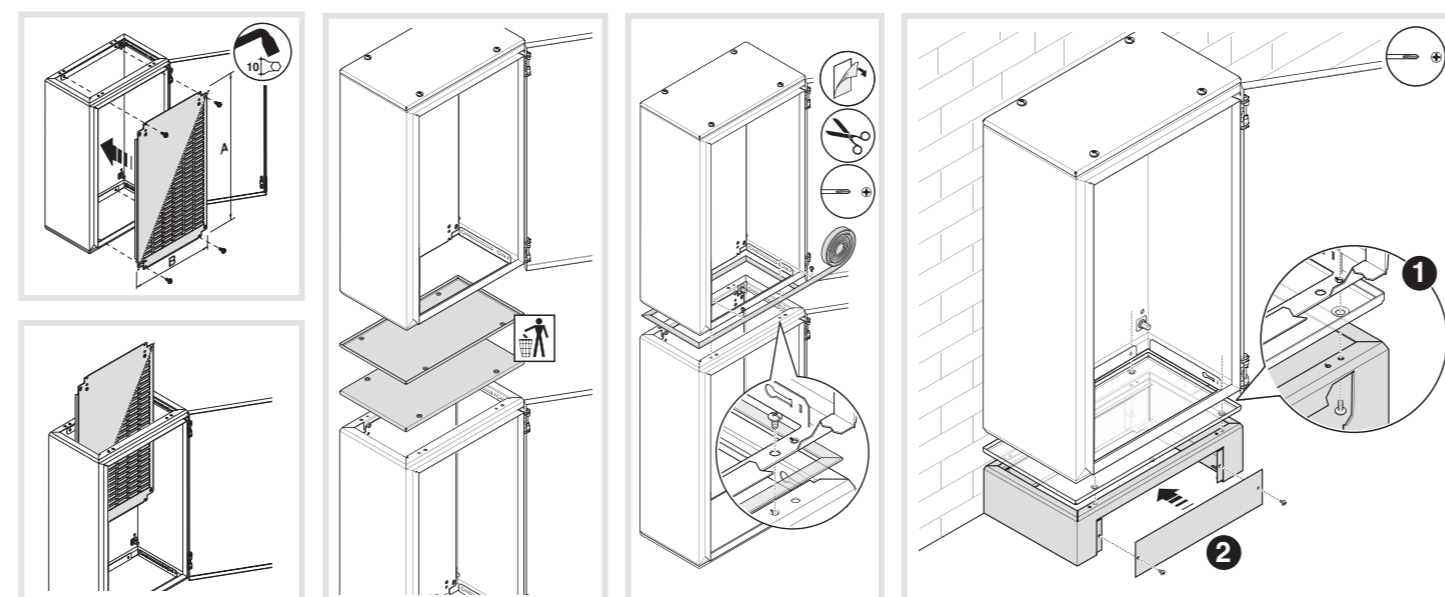
Izolācijas klase: zemēta metāla un izolēta poliestera

Materiāls: 1,5 loksņu tērauds vai armēts poliesters

Krāsa: pelēka, RAL 7035

Virsmas: pulverepoksīda krāsojums (metāla sadalēm)

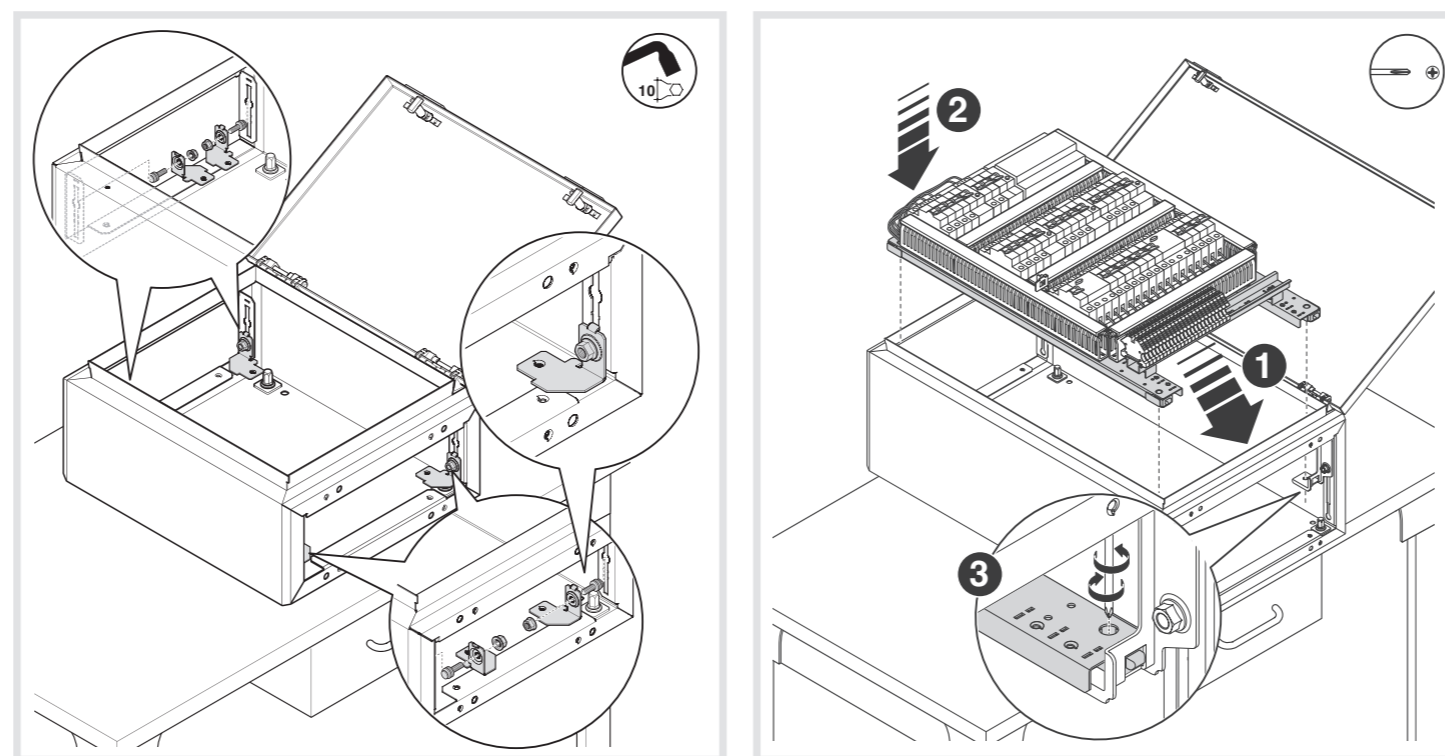
Iekšējā uzbūve: DIN slīdes vai montāžas plāksne



Montāžas plates montāža

Divu sadales skapju vertikālā savienošana

Sadales montāža uz cokola



Sadales montāža ar montāžas šasiju

Montāžas plates dziļuma regulēšana

Sadale Orion Plus

