

ОСВЕТИТЕЛЬНАЯ ТЕХНИКА



www.elmarco.pl

80-209 Chwaszczyno
ул. Gdyńska 96
Польша
телефон +4858 552 84 27
факс +4858 552 84 29
адрес электронной почты:
elmarco@elmarco.pl

ELMARCO



ELMARCO

2015



Расположение Elmarco
80-209 Chwaszczyno,
ул. gdyńska 96
Польша

Разработка каталога: **Justyna Martyniuk-Pęczek, Tadeusz Martyniuk**
 Графическое оформление: **m-art studio**
 Фотографии: **Grzegorz Lewandowski, Michał Szczerek**
 Графика: **Adam Milewczyk**

©ELMARCO 2015

Все права защищены

Копирование только с согласия ElmarCo.

Параметры фонарей согласно документации ElmarCo, параметры светильников и источников из материалов предоставленных производителями.

Предоставленные данные ориентировочные и не могут использоваться в качестве документации.

Уважаемые господа!

Фирма ElmarCo является ведущим производителем и дистрибьютором осветительной техники.

На протяжении 20 лет предлагаем нашим клиентам не только изделия высокого качества, но и комплексные решения в области освещения.

В нашей работе используем специальные программы для проектирования. Проекты освещения и иллюминации выполняем с использованием компьютерной техники.

Перечень отзывов охватывает сотни реализованных проектов освещения дорог, улиц, общественных зданий, торговых, промышленных и спортивных объектов, а также иллюминации большого количества исторических, сакральных и современных объектов. При реализации проектов всегда главным критерием для нас является рациональность и добро клиента.

Года напряженной работы, опыта и решений при выполнении новых проектов привели к созданию широкого ассортимента изделий отличающихся прочностью, безопасностью эксплуатации и высокой эстетикой. Активное участие сотрудников и владельцев фирмы, а также увлечение, с которым выполняем нашу работу, нашли признание у наших контрагентов, которые воспринимают нас как стабильного и профессионального партнера.

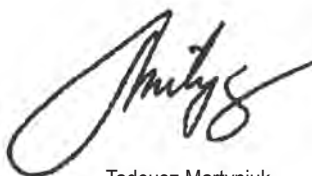
Учитывая запросы рынка, предложения и потребности клиентов, а также наши изобретения, постоянно расширяем ассортимент изделий и услуг и повышаем стандарты нашей работы. Все это для того, чтобы как можно лучше удовлетворять потребности наших клиентов.

Представляем Вам новый каталог «Осветительная техника», в котором представлен ассортимент фирмы «ElmarCo» состоящий из изделий известных польских и зарубежных фирм, а также изделий собственного производства. Уверены, что представленный каталог, содержащий профессиональные рекомендации, информацию и технические данные облегчит и расширит наше сотрудничество.

Дорогие клиенты! Ваша лояльность и одобрение ассортимента фирмы «ElmarCo» является мотивацией для всего коллектива и верой в совместный успех.

Каталог доступен в версии электронной (PDF) на сайте www.elmarco.pl

Приглашаем к сотрудничеству































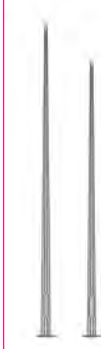


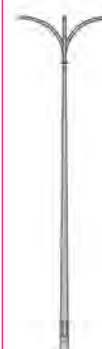









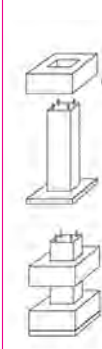



Tadeusz Martyniuk

								
8/9	10/11	12/13	14/15	16/17	18/19	20/21	22/23	24/25
ROUEN	LE HAVRE	LILY	MILY	SIERAK	GRAND	ROBIO PLUS	ROBIO	KRAKUS
								
26/27	28	29	32/33	34/35	36/37	38/39	40/41	42/43
LYON	LEP	LESI	PALIO	PALIO PLUS	SEVILA	TOSCANA R	TOSCANA S	BERG
								
44/45	48/49	50/51	52/53	54/55	56/57	58/59	62/63	64/65
BAHN	MAYAL	PAULI	WAY	ANTONIO	TAURUS	PICARD	CALGARY	GARNIZON
								
66/67	68/69	70	71	72	73	74/75	76/77	34/35
ELEW	PERKOZ	PELIKAN	PEGAZ	NOSTALGIA	ŻURAW	SOLARIS	EL-SOL MARINE	PALIO PLUS

СОДЕРЖАНИЕ

ELMARCO
ОСВЕТИТЕЛЬНАЯ ТЕХНИКА

								
80/83	84/87	88/89	90/91	92/93	94/95	110	111	112
POMERANIA	SCANIA	FRYZJA	KADET	BOLARD	WARMIA	RAYLUX	TUBUS	LONGBOX
								
98	98	99	100	100	101	101	102	102
SAGITARI	BOYEN	WEGA	VISTA	ARCTICUS	LANTERNA	EQUEBEC	ALBANY	CAMPANA
								
103	103	104	104	105	105	106	106	107
OW	BELL	LUCERNA	SIGMA	VILLA	OS-1	AURIS	ARIA	ESTELA
								
116	117	118	120/121	122/123	124	124	125	125
АЛЮМИНИЕВЫЕ ПРЯМЫЕ	АЛЮМИНИЕВЫЕ ИЗ ИСКУССТВЕННЫХ МАТЕРИАЛОВ	АЛЮМИНИЕВЫЕ ИЗ ИСКУССТВЕННЫХ МАТЕРИАЛОВ	СТАЛЬНЫЕ ВОСЬМИГРАННЫЕ	СТАЛЬНЫЕ КОНУСНЫЕ	ORKAN	JOWISZ	MARS	MERKURY
								
126	126	127	128	129	130	131	132/133	114
URAN	PLUTON	ОСНАЩЕНИЕ ДЛЯ СТОЛБОВ	МАЧТЫ СТОЛБЫ	МАЧТЫ С ОПУСКАЕМОЙ КОРОНОЙ	МАЧТЫ ДЛЯ СТАДИОНОВ	МАЧТЫ СВЕТОВОЙ СИГНАЛИЗАЦИИ	ФУНДАМЕНТЫ	СТРУКТУРА

ФОНАРИ КЛАССИЧЕСКИЕ 1

ROUEN	8/9
LE HAVRE	10/11
LILY	12/13
MILY	14/15
SIERAK	16/17
GRAND	18/19
ROBIO PLUS	20/21
ROBIO	22/23
KRAKUS	24/25
LYON	26/27
LEP	28
LESI	29

ФОНАРИ ИНДИВИДУАЛЬНЫЕ 4

CALGARY	62/63
GARNIZON	64/65
ELEW	66/67
PERKOZ	68/69
PELIKAN	70
PEGAZ	71
NOSTALGIA	72
ŻURAW	73
SOLARIS	74/75
EL-SOL	76/77

ФОНАРИ УНИВЕРСАЛЬНЫЕ 2

PALIO	32/33
PALIO PLUS	34/35
SEVILA	36/37
TOSCANA R	38/39
TOSCANA S	40/41
BERG	42/43
BAHN	44/45

ФОНАРИ И СВЕТИЛЬНИКИ ДЛЯ ПАРКОВ И САДОВ 5

ФОНАРИ POMERANIA	80/81
СВЕТИЛЬНИКИ POMERANIA	82/83
ФОНАРИ SCANIA	84/85
СВЕТИЛЬНИКИ SCANIA	86/87
СВЕТИЛЬНИКИ FRYZJA	88/89
СВЕТИЛЬНИКИ KADET	90/91
СВЕТИЛЬНИКИ BOLARD	92/93
ФОНАРИ WARMIA	94/95

ФОНАРИ СОВРЕМЕННЫЕ 3

MAYAL	48/49
PAULI	50/51
WAY	52/53
ANTONIO	54/55
TAURUS	56/57
PICARD	58/59

СОДЕРЖАНИЕ

СВЕТИЛЬНИКИ

6

SAGITARI	98
BOYEN	98
WEGA	99
VISTA	100
ARCTICUS	100
LANTERNA	101
EQUEBEC	101
ALBANY	102
CAMPANA	102
OW	103
BELL	103
LUCERNA	104
SIGMA	104
VILLA	105
OS-1	105
AURIS	106
ARIA	106
ESTELA	107

ИЛЮМИНАЦИОННО- АРХИТЕКТОНИЧНЭ СВЕТИЛЬНИКИ

7

RAYLUX	110
TUBUS	111
LONGBOX	112
SICURA	113
ДОЗЕМНЭ FLOOR	113
STRUKTURA	114

СТОЛБЫ

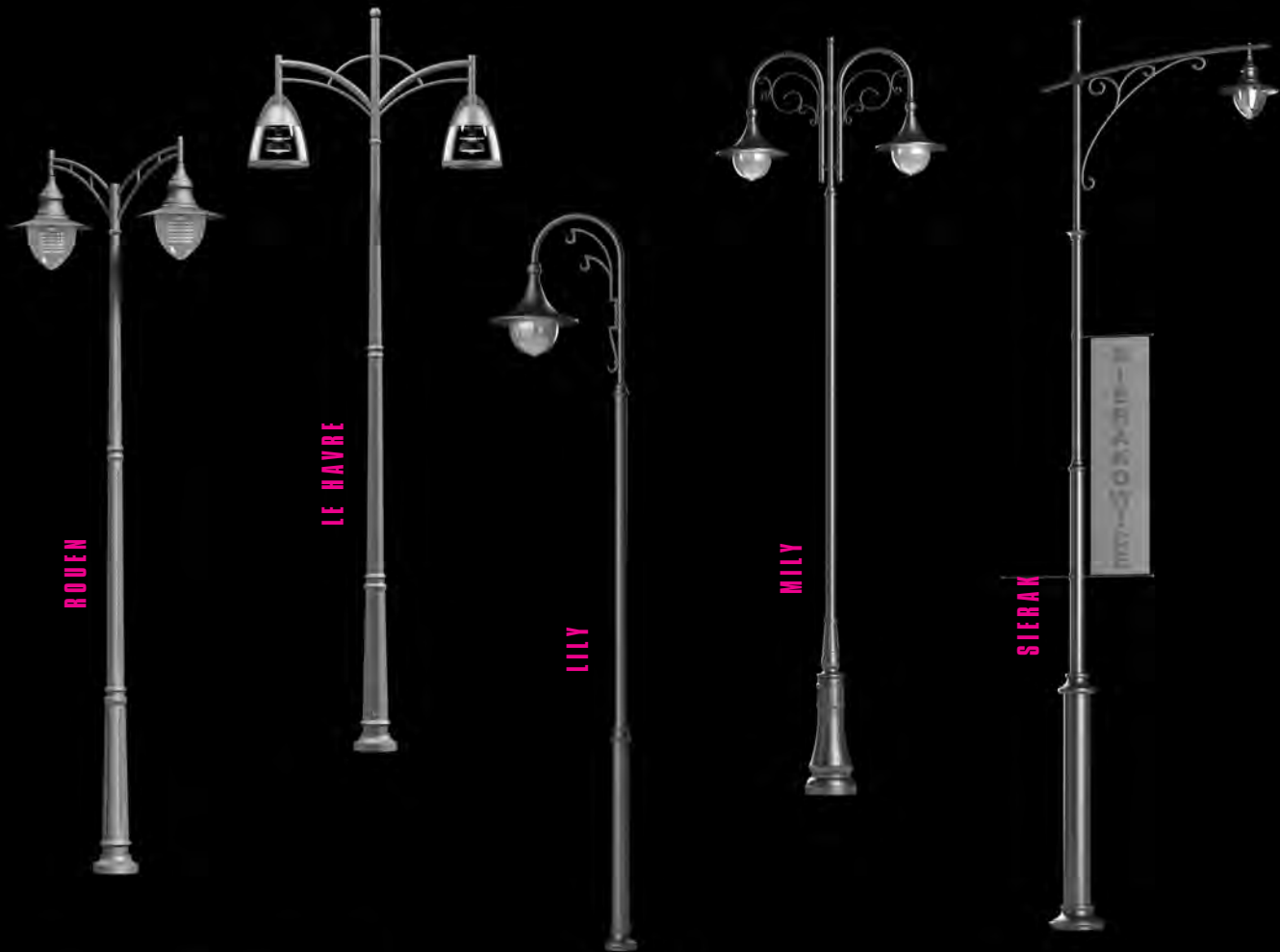
8

АЛЮМИНИЕВЫЕ ПРЯМЫЕ	116
АЛЮМИНИЕВЫЕ С КРОНТЕЙНОМ	117
ИЗ ИСКУССТВЕННЫХ МАТЕРИАЛОВ	118
СТАЛЬНЫЕ ВОСЬМИГРАННЫЕ	120/121
СТАЛЬНЫЕ КОНУСНЫЕ	122/123
ORKAN	124
JOWISZ	124
MARS	125
MERKURY	125
URAN	126
PLUTON	126
ОСНАЩЕНИЕ ДЛЯ СТОЛБОВ	127
МАЧТЫ СТОЛБЫ	128
МАЧТЫ С ОПУСКАЕМОЙ КОРОНОЙ	129
МАЧТЫ ДЛЯ СТАДИОНОВ	130
МАЧТЫ СВЕТОВОЙ СИГНАЛИЗАЦИИ	131
ФУНДАМЕНТЫ	132/133

ДОПОЛНИТЕЛЬНАЯ ИНФОРМАЦИЯ

9

ПРАВИЛА, ОПРЕДЕЛЕНИЯ, ОБОЗНАЧЕНИЯ	135
КРИТЕРИИ ВЫБОРА ОСВЕТИТЕЛЬНОГО ОСНАЩЕНИЯ	136
КРИТЕРИИ ВЫБОРА И РАЗМЕЩЕНИЕ СВЕТИЛЬНИКОВ НА ДОРОГАХ	137/138
ТЕХНИКА LED	139
АЛФАВИТНЫЙ УКАЗАТЕЛЬ	140
ЗАЯВЛЕНИЕ СВЕТИЛЬНИКОВ	141
ЗАЯВЛЕНИЕ СТОЛБОВ	142



1

ФОНАРИ КЛАССИЧЕСКИЕ

базируются на стилистике
классических городских фонарей
уличного освещения

ROUEN	8/9
LE HAVRE	10/11
LILY	12/13
MILY	14/15
SIERAK	16/17
GRAND	18/19
ROBIO PLUS	20/21
ROBIO	22/23
KRAKUS	24/25
LYON	26/27
LEP	28
LESI	29



1



ROUEN

Авторские образцы ElmarCo

ROUEN

Декоративный фонарь уличного освещения с характерным 1, 2-х или 3-х плечевым кронштейном.

Покраска в выбранный цвет из каталога RAL.

ROUEN C на базе алюминиевого или стального трубного оцинкованного столба с декоративными элементами.

Высота: 4-6 м

ROUEN на базе столба TPR черного цвета.

Высота: 4-5 м

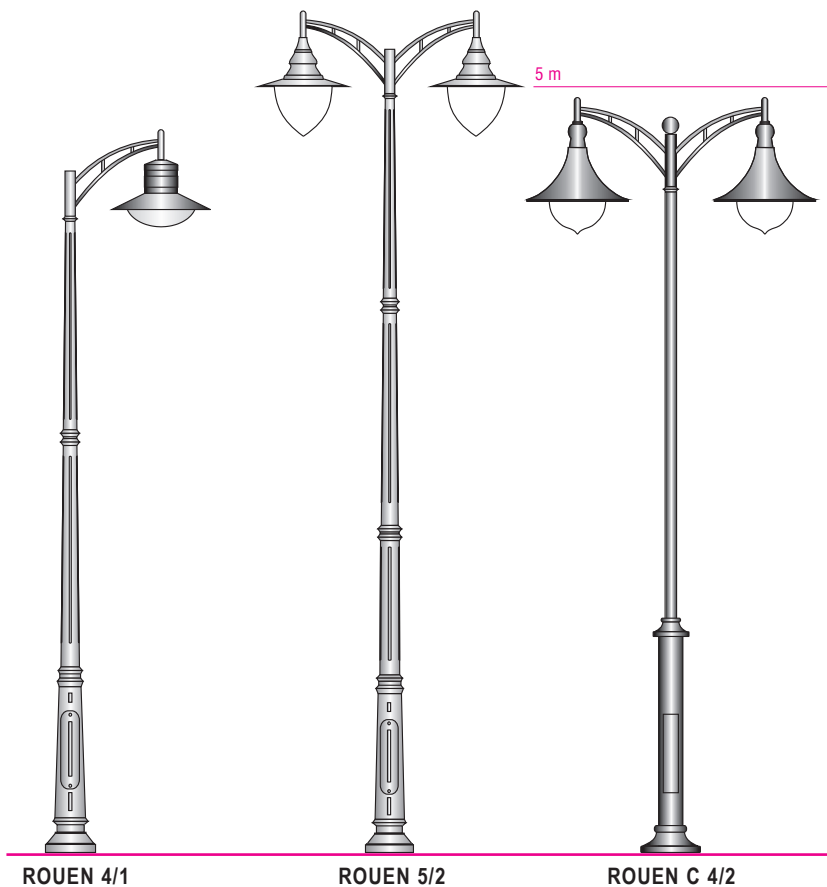
Фундамент выбран соответственно типу столба.

Рекомендованные **светильники:** OW, Lanterna, Sigma, Bell мощностью 70 Вт Мh или 50 Вт LED

Область применения: уличное освещение, парковое, бульвары, исторические места.



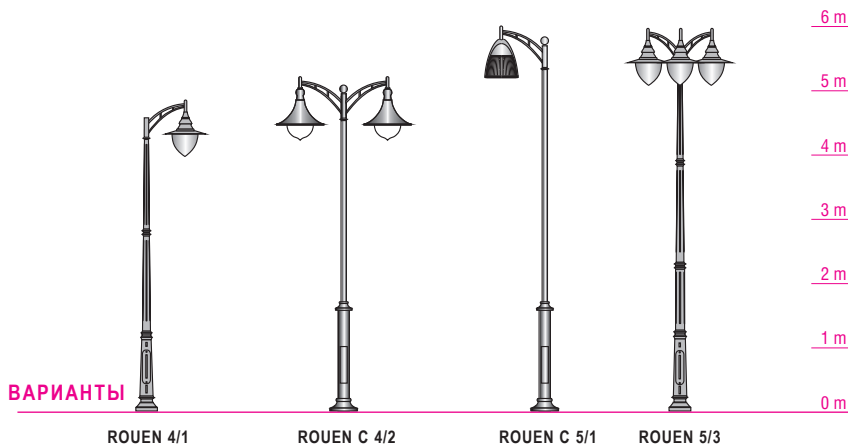
Обозначения	
ROUEN	ТИП
OW, LANTERNA, BELL	РЕКОМЕНД. СВЕТИЛЬНИКИ
4-5 м	ВЫСОТА ЗАКРЕПЛЕНИЯ
60-120 mm	ДИАМЕТР КОЛОННЫ
60 mm	ДИАМЕТР КРОНШТЕЙНА



ROUEN 4/1

ROUEN 5/2

ROUEN C 4/2



ВАРИАНТЫ

ROUEN 4/1

ROUEN C 4/2

ROUEN C 5/1

ROUEN 5/3

1



LE HAVRE

Все права на образцы защищены

LE HAVRE

Декоративный фонарь уличного освещения с характерным 1, 2 -х или 3-х плечевым кронштейном. Покраска в выбранный цвет из каталога RAL.

LA HAVRE на базе столба TRP черного цвета.

LE HAVRE C на базе алюминиевого или стального трубного оцинкованного столба с декоративными элементами.

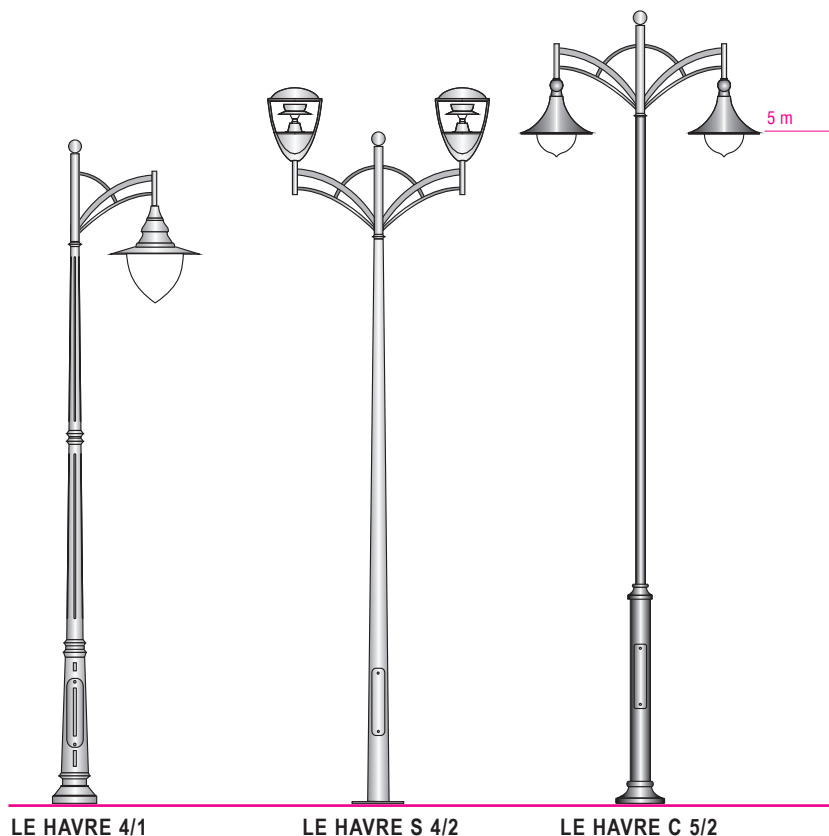
LA HAVRE S на базе алюминиевого или стального конусного оцинкованного столба.

Высота: 4-5 м

Фундамент выбран соответственно типу столба.

Рекомендованные **светильники:** Bell, OW, Lanterna мощностью 70 Вт Мh или 50 Вт LED

Область применения: парковое освещение, бульвары, исторические места.



LE HAVRE 4/1

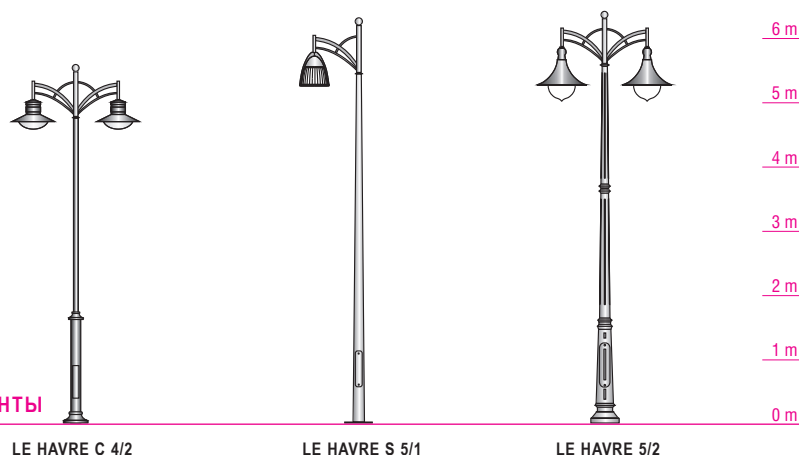
LE HAVRE S 4/2

LE HAVRE C 5/2

Обозначения

LE HAVRE	ТИП
OW, LATERNA, BELL	РЕКОМЕНД. СВЕТИЛЬНИКИ
4-5 м	ВЫСОТА ЗАКРЕПЛЕНИЯ
60-120 mm	ДИАМЕТР КОЛОННЫ
60 mm	ДИАМЕТР КРОНШТЕЙНА

ВАРИАНТЫ



LE HAVRE C 4/2

LE HAVRE S 5/1

LE HAVRE 5/2



LILY

Все права на образцы защищены

LILY

ELMARCO
ОСВЕТИТЕЛЬНАЯ ТЕХНИКА

Классический фонарь уличного освещения из алюминиевой или стальной трубной термически оцинкованной колонны, с богатыми декорациями, с характерным 1,2-х плечевым кронштейном. Покраска в выбранный цвет из каталога RAL.

Высота: 3-6 м

Фундамент: FB-80 (3-5 м), FB-100 (6 м)

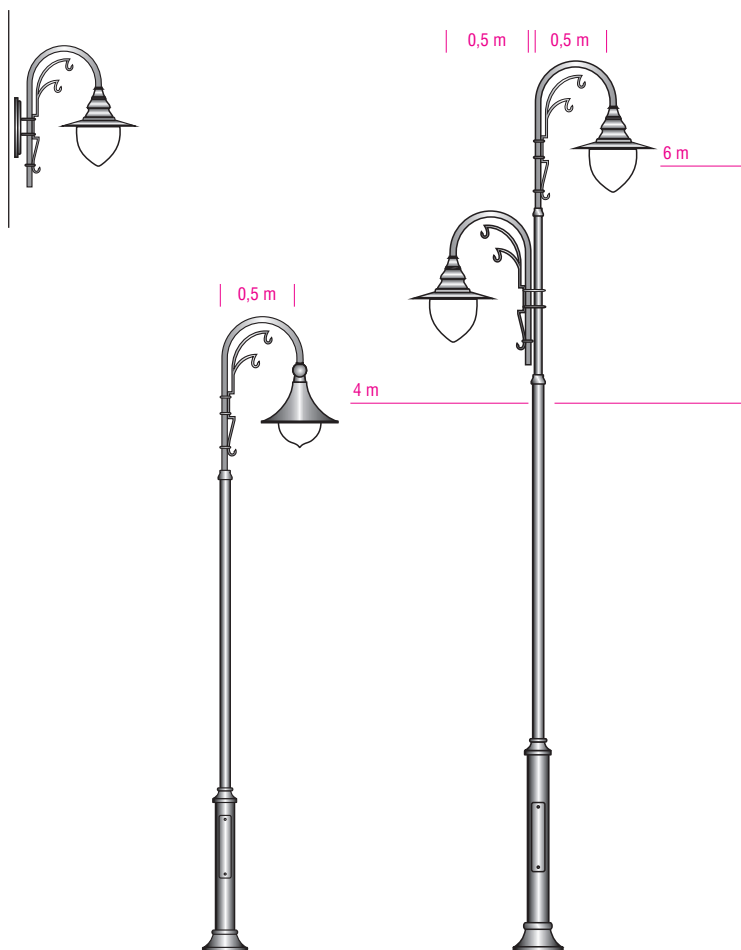
Рекомендованные **светильники:** OW, Sigma, Bell мощностью 70-100 Вт Мh или 50-70 Вт LED

Область применения: парковое освещение, бульвары, исторические места.



Обозначения

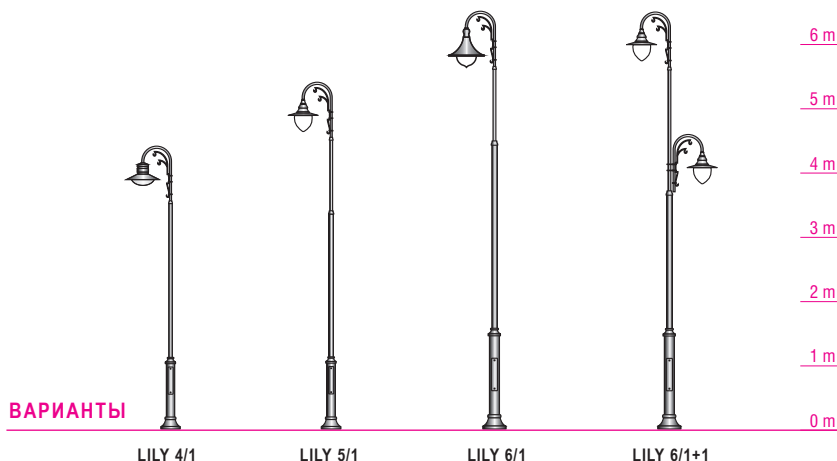
LILY	ТИП
OW, SIGMA, BELL	РЕКОМЕНД. СВЕТИЛЬНИКИ
3-6 м	ВЫСОТА ЗАКРЕПЛЕНИЯ (Н1)
3-4 м	ВЫСОТА ЗАКРЕПЛЕНИЯ (Н2)
60-160 mm	ДИАМЕТР КОЛОННЫ
42-60 mm	ДИАМЕТР КРОНШТЕЙНА



LILY K/1

LILY 4/1

LILY 6/1+1



ВАРИАНТЫ

LILY 4/1

LILY 5/1

LILY 6/1

LILY 6/1+1

1



LUX ВАРИАНТ

M I L Y

Все права на образцы защищены

MILY

Классический фонарь уличного освещения из стальной трубной термически оцинкованной колонны, с богатыми декорациями, с характерным 1,2-х плечевым кронштейном.

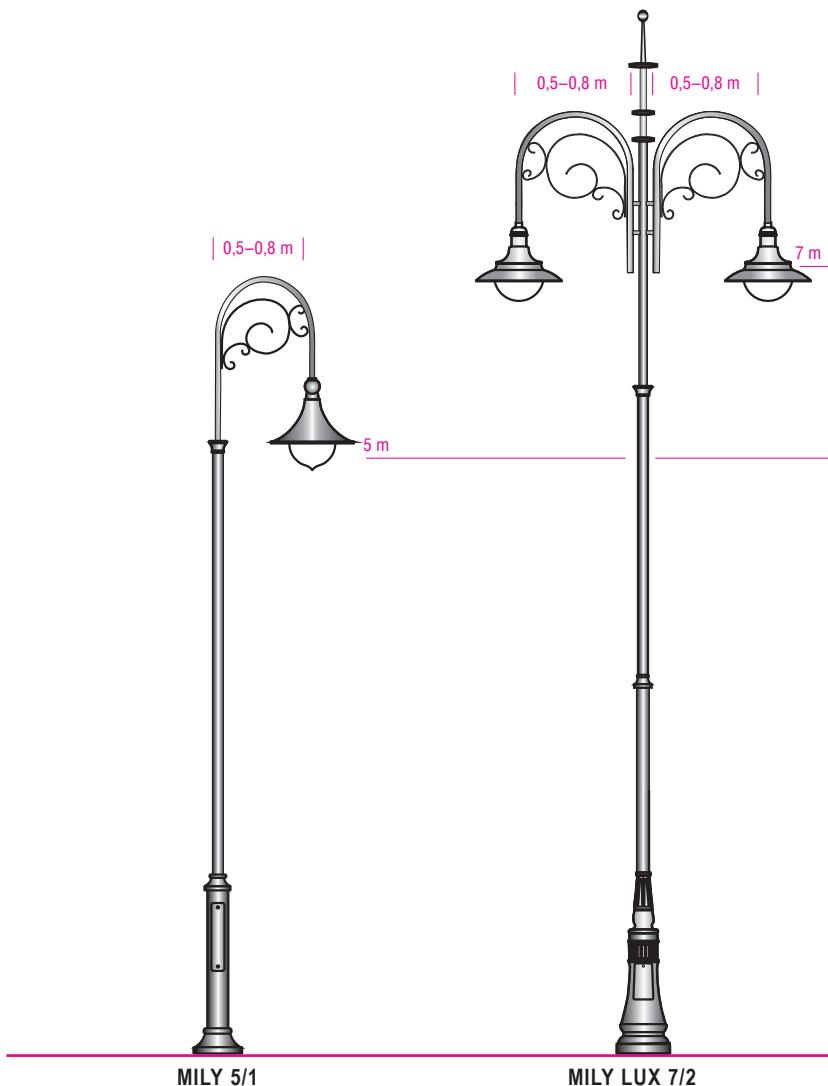
Покраска в выбранный цвет из каталога RAL.

Высота: 5-8 м

Фундамент: FB-80 (3-5 м), FB-120 (6-8 м)

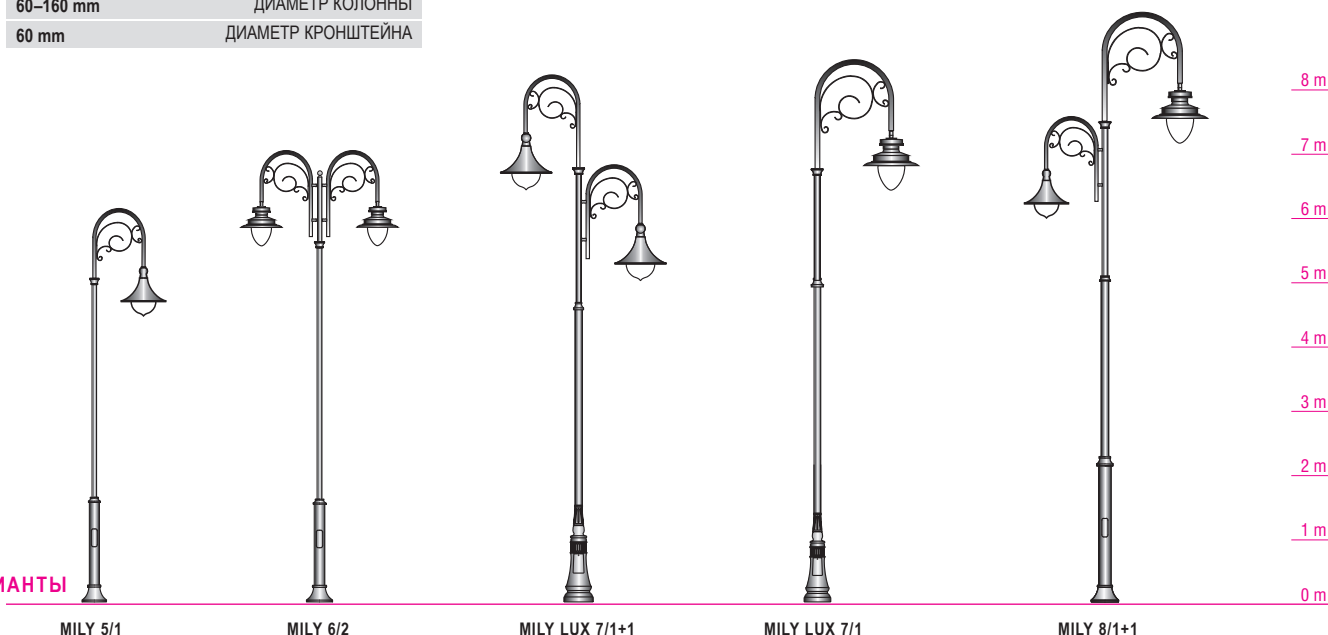
Рекомендованные **светильники:** OW, Albany, Bell мощностью 70-150 Вт Мh или 50-100 Вт LED

Область применения: парковое освещение, бульвары, исторические места.



Обозначения	
MILY	ТИП
ALBANY, TRAP, BELL	РЕКОМЕНД. СВЕТИЛЬНИКИ
5-8 м	ВЫСОТА ЗАКРЕПЛЕНИЯ (Н1)
4-6 м	ВЫСОТА ЗАКРЕПЛЕНИЯ (Н2)
60-160 мм	ДИАМЕТР КОЛОННЫ
60 мм	ДИАМЕТР КРОНШТЕЙНА

ВАРИАНТЫ



1



LUX ВАРИАНТ

SIERAK

Все права на образцы защищены

SIERAK

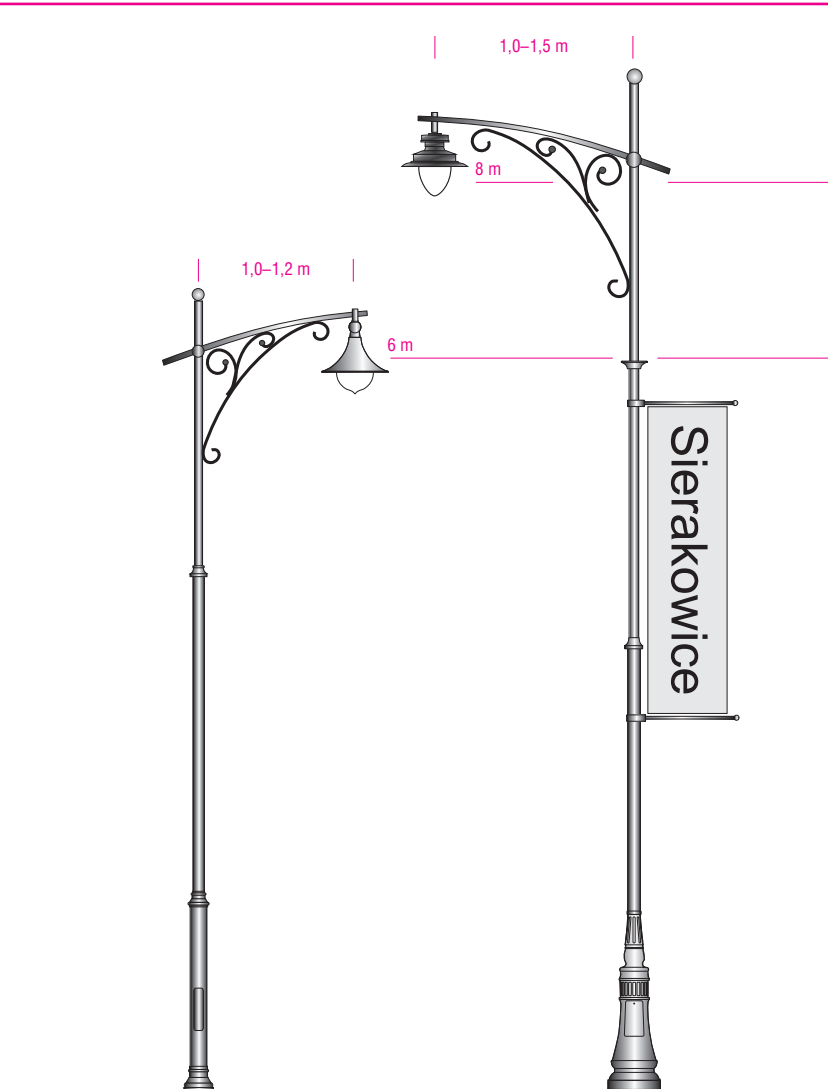
Классический фонарь уличного освещения из алюминиевой или стальной трубной термически оцинкованной колонны, с богатыми декорациями, с характерным 1,2-х плечевым кронштейном. В качестве варианта исполнения держатели для флагов и цветов. Покраска в выбранный цвет из каталога RAL.

Высота: 6-8 м

Фундамент: FB-100 (6 м), FB-120 (7-8 м)

Рекомендованные **светильники:** Albany, Bell, Campana мощностью 100-150 Вт Мh или 75-120 Вт LED

Область применения: общественные пространства с престижной характером, площади, улицы, исторические места.

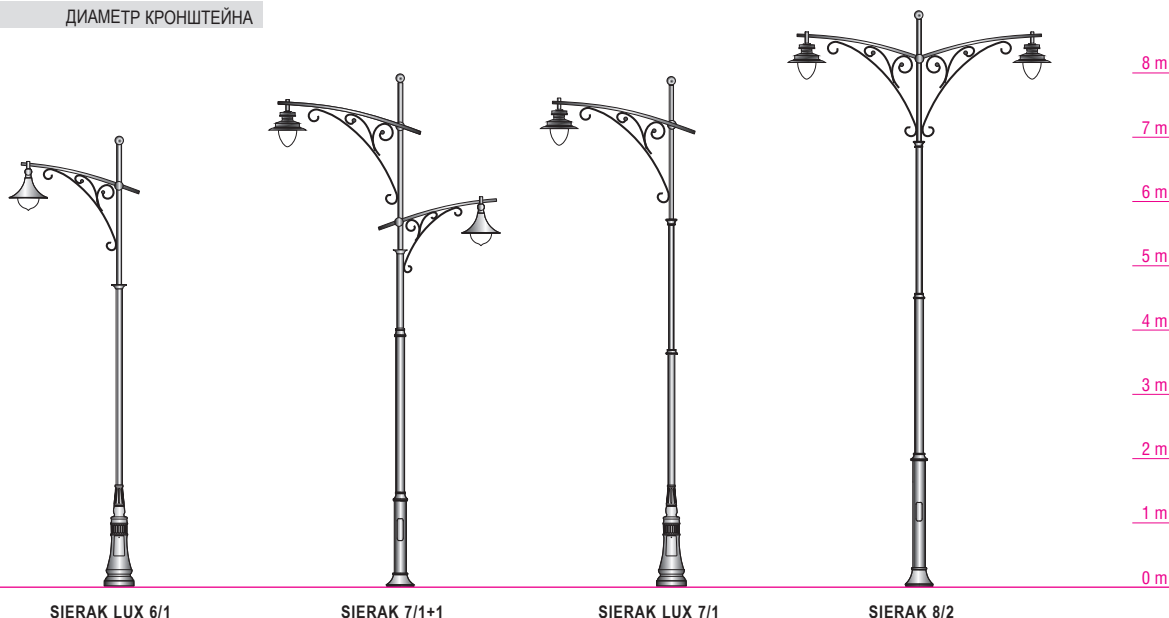


SIERAK 6/1

SIERAK LUX 8/1

Обозначения	
SIERAK	ТИП
ALBANY, BELL, CAMPANA РЕКОМЕНД.	СВЕТИЛЬНИКИ
6-8 м	ВЫСОТА ЗАКРЕПЛЕНИЯ (H1)
4-5 м	ВЫСОТА ЗАКРЕПЛЕНИЯ (H2)
60-160 мм	ДИАМЕТР КОЛОННЫ
42-60 мм	ДИАМЕТР КРОНШТЕЙНА

ВАРИАНТЫ



SIERAK LUX 6/1

SIERAK 7/1+1

SIERAK LUX 7/1

SIERAK 8/2

1



LUX ВАРИАНТ

GRAND

Авторские образцы ElmarCo

GRAND

Классический фонарь уличного освещения из алюминиевой или стальной трубной термически оцинкованной колонны, с богатыми декорациями, с характерным 1,2-х плечевым кронштейном. Покраска в выбранный цвет из каталога RAL.

Высота: 6-9 м

Фундамент: FB-120 (6-8 м), BLS-160 (9 м)

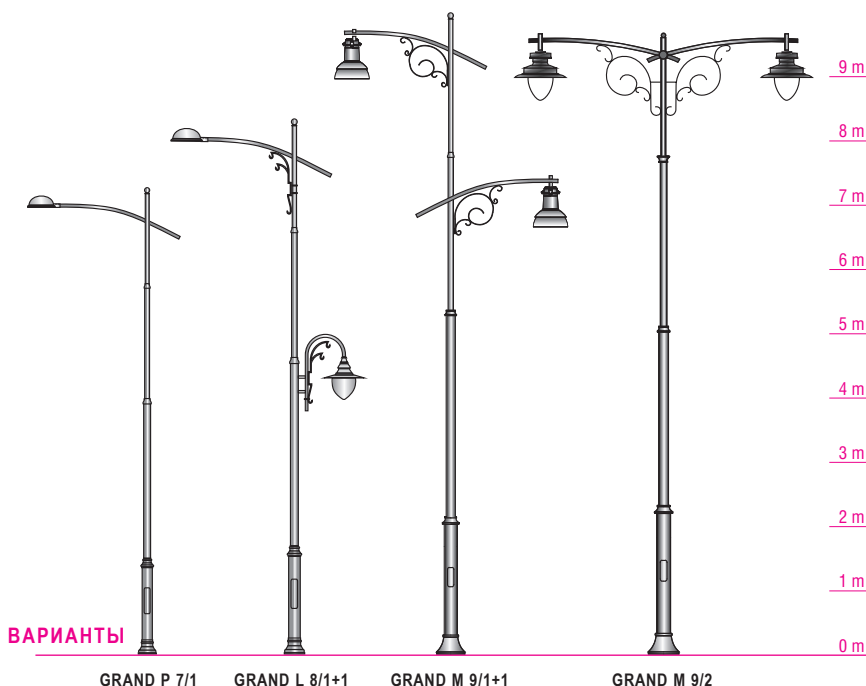
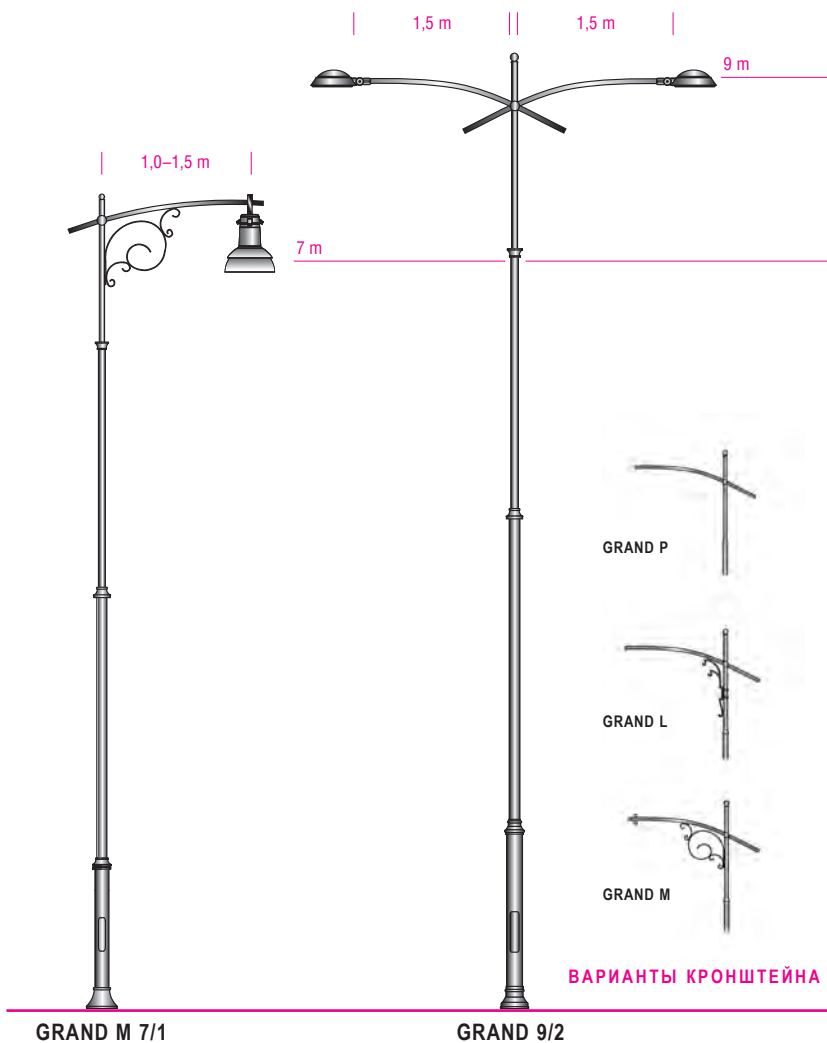
Рекомендованные **светильники:** OW, Самрапа, ЕQUEBEC, Albany мощностью 100-150 Вт Мh или 75-100 Вт LED

Область применения: улицы престижного характера, общественные места.



Обозначения

GRAND	ТИП
EQUEBEC, ALBANY	РЕКОМЕНД. СВЕТИЛЬНИКИ
6-9 м	ВЫСОТА ЗАКРЕПЛЕНИЯ (Н1)
4-5 м	ВЫСОТА ЗАКРЕПЛЕНИЯ (Н2)
60-160 mm	ДИАМЕТР КОЛОННЫ
42-60 mm	ДИАМЕТР КРОНШТЕЙНА



ВАРИАНТЫ



ROBIO PLUS

Все права на образцы защищены

ROBIO PLUS

ELMARCO
ОСВЕТИТЕЛЬНАЯ ТЕХНИКА

Классический фонарь уличного освещения из алюминиевой или стальной трубной термически оцинкованной колонны, с богатыми декорациями, с характерным 1,2-х плечевым кронштейном. Покраска в выбранный цвет из каталога RAL.

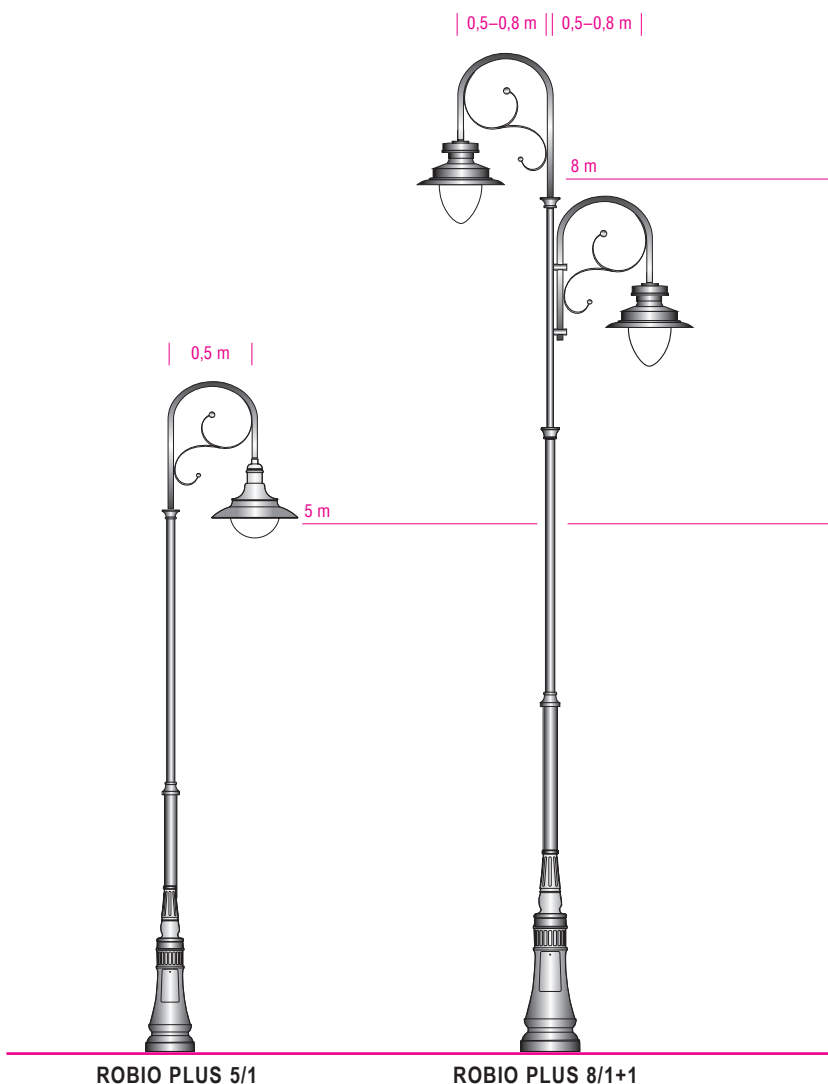
Высота: 6-8 м

Фундамент: FB-120 (6 м), FB-120 (7-8 м)

Рекомендованные **светильники:** Albany, Trap, OW, Bell мощностью 70 -150 W Mh или 50-100 W LED

Область применения: городская территория, общественные места, улицы, площади.

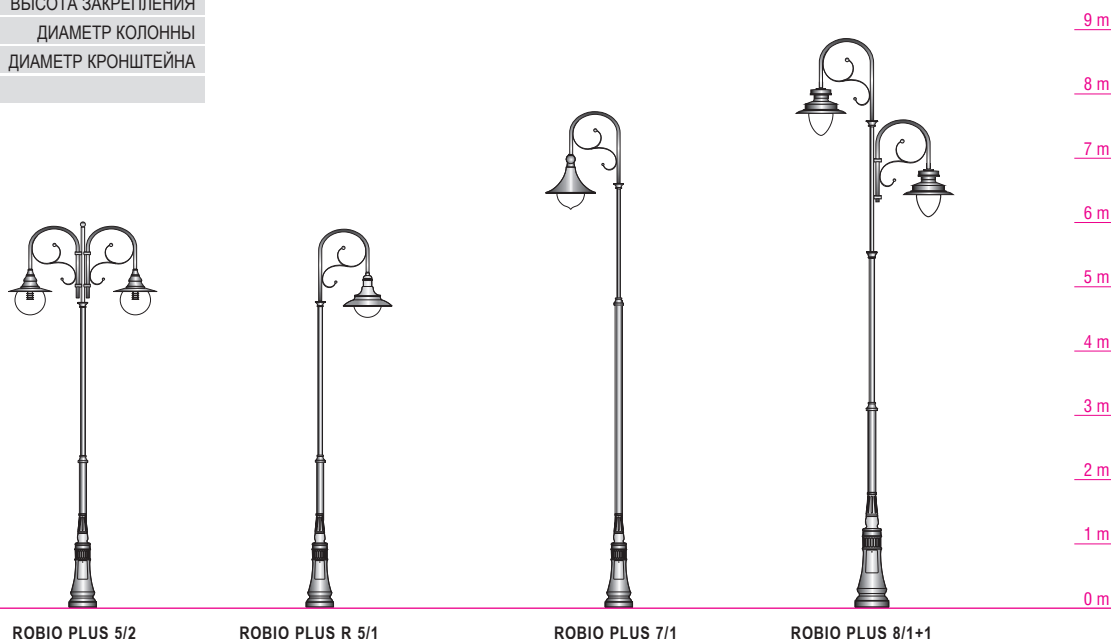
Рекомендуются для престижных территорий исторического характера.



Обозначения

ROBIO PLUS	ТИП
BELL, ALBANY, OW	РЕКОМЕНД. СВЕТИЛЬНИКИ
5-8 м	ВЫСОТА ЗАКРЕПЛЕНИЯ
4-6 м	ДИАМЕТР КОЛОННЫ
60-160 мм	ДИАМЕТР КРОНШТЕЙНА
42-60 мм	

ВАРИАНТЫ



1



ROBIO

Все права на образцы защищены

ROBIO

Классический фонарь уличного освещения из алюминиевой или стальной трубной термически оцинкованной колонны, с декорациями, с характерным 1,2-х плечевым кронштейном.

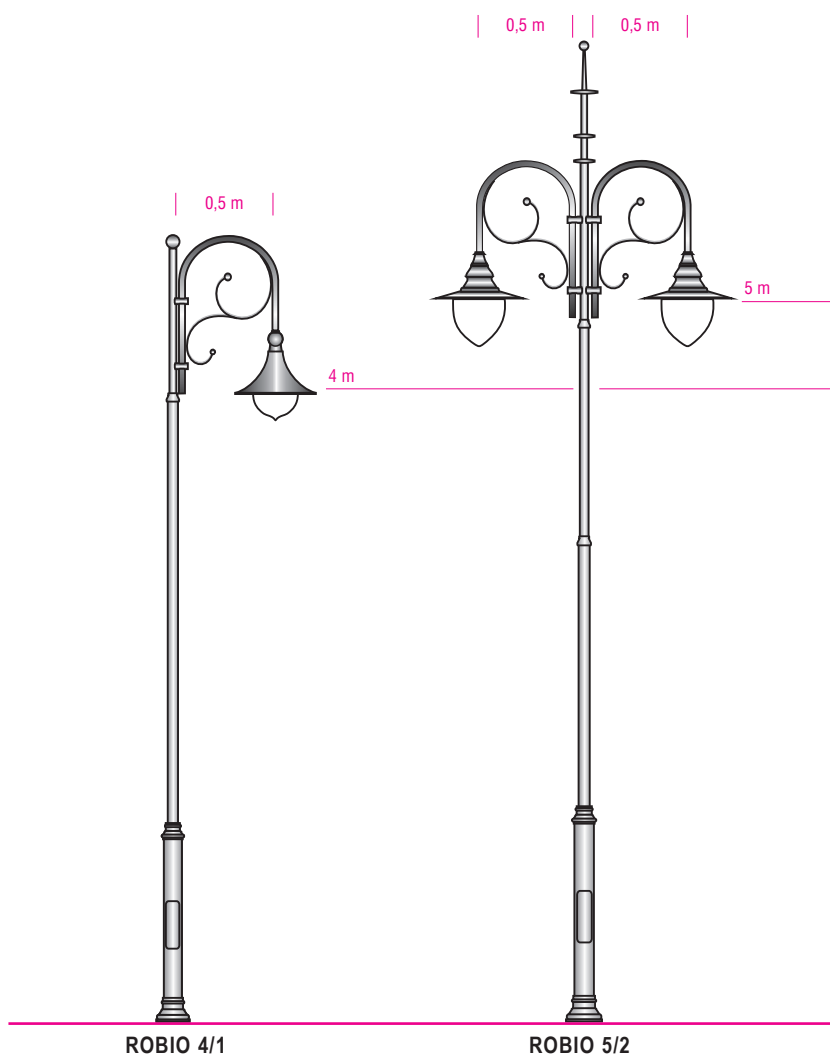
Покраска в выбранный цвет из каталога RAL.

Высота: 5-7 м

Фундамент: FB-80 (4-5 м), FB-120 (6-7 м)

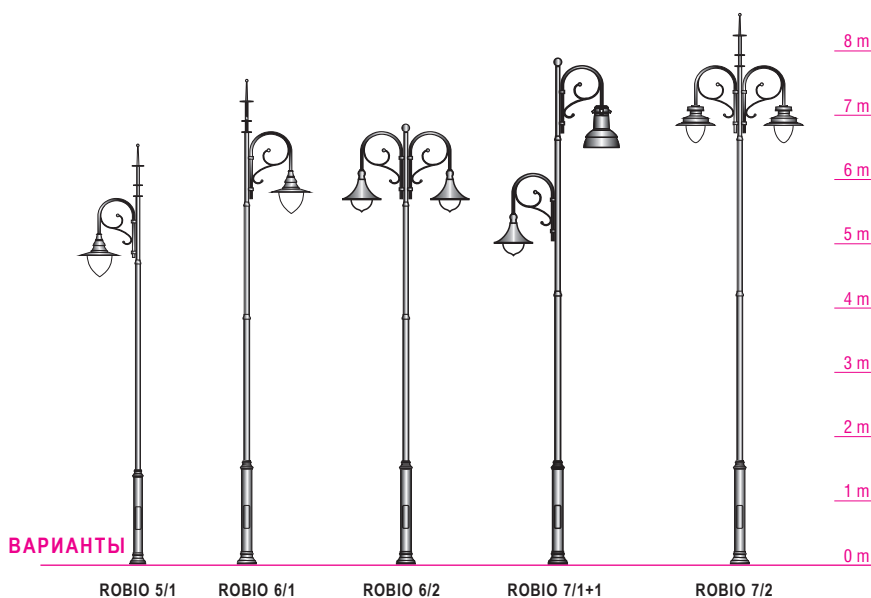
Рекомендованные светильники: OW, Albany, Bell мощностью 70-150 Вт Мh или 50-100 Вт LED

Область применения: парковое освещение, бульвары, исторические места.



ROBIO 4/1

ROBIO 5/2



ВАРИАНТЫ

ROBIO 5/1

ROBIO 6/1

ROBIO 6/2

ROBIO 7/1+1

ROBIO 7/2

Обозначения

ROBIO	ТИП
OW, ALBANY, BELL	РЕКОМЕНД. СВЕТИЛЬНИКИ
4-7 м	ВЫСОТА ЗАКРЕПЛЕНИЯ (Н1)
4 м	ВЫСОТА ЗАКРЕПЛЕНИЯ (Н2)
60-160 mm	ДИАМЕТР КОЛОННЫ
42-60 mm	ДИАМЕТР КРОНШТЕЙНА

1



LUX ВАРИАНТ

K R A K U S

Все права на образцы защищены

K R A K U S

Классический фонарь уличного освещения из стальной или алюминиевой трубной термически оцинкованной колонны, декорированный, с характерным 1 или 2-х плечевым кронштейном. В качестве варианта исполнения тротуар кронштейн, кронштейны для флагов. Покраска в выбранный цвет из каталога RAL.

Высота: 6-8 м

Фундамент: BLS-120

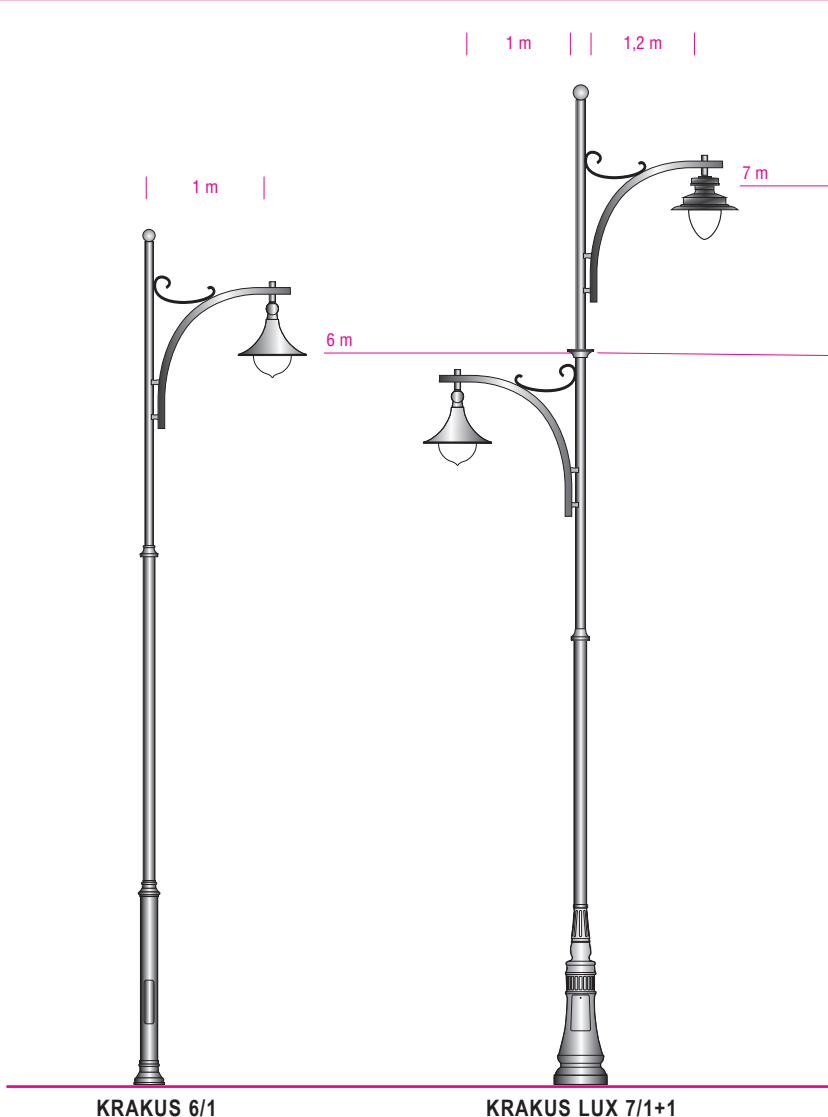
Рекомендованные **светильники:** Albany, Bell, Campana мощностью 100-150 W Mh или 75-120 W LED

Область применения: уличное освещение, исторические места.



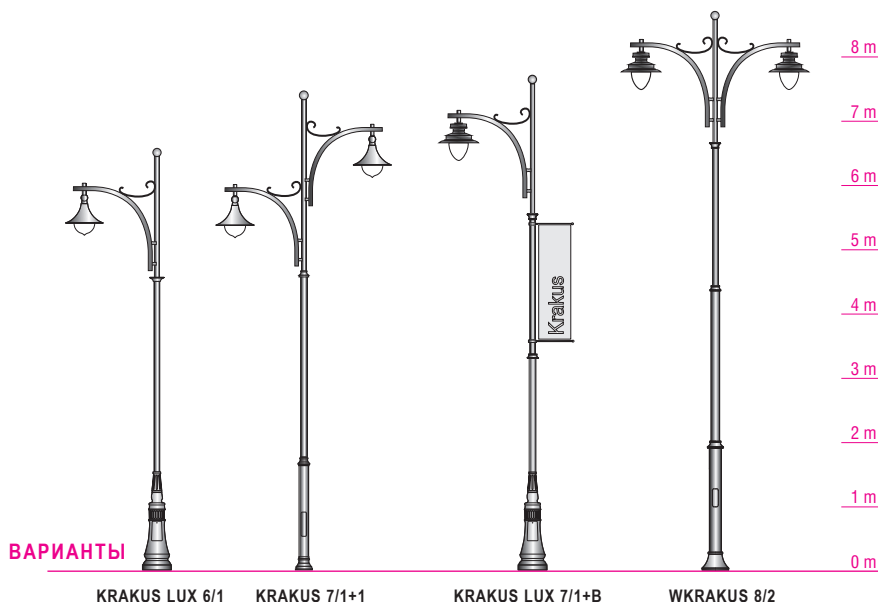
Обозначения

KRAKUS	ТИП
ALBANY, BELL, CAMPANA	РЕКОМЕНД. СВЕТИЛЬНИКИ
6-8 м	ВЫСОТА ЗАКРЕПЛЕНИЯ (H1)
4-5 м	ВЫСОТА ЗАКРЕПЛЕНИЯ (H2)
60-160 mm	ДИАМЕТР КОЛОННЫ
42-60 mm	ДИАМЕТР КРОНШТЕЙНА



KRAKUS 6/1

KRAKUS LUX 7/1+1



ВАРИАНТЫ

KRAKUS LUX 6/1

KRAKUS 7/1+1

KRAKUS LUX 7/1+В

WKRAKUS 8/2

1



LYON

Все права на образцы защищены

LYON

Классический фонарь уличного освещения из алюминиевой или стальной трубной термически оцинкованной колонны, с декорациями, с характерным 1, 2 -х или 3-х плечевым кронштейном. Покраска в выбранный цвет из каталога RAL.

Высота: 3-5 м

Фундамент: FB-80

Рекомендованные **светильники:** Villa, Aria мощностью 70 W Mh или 50 W LED

Область применения: парковое освещение, бульвары, исторические места.



LYON LUX 4/2

LYON 3/1

Обозначения

LYON	ТИП
VILLA, ARIA	РЕКОМЕНД. СВЕТИЛЬНИКИ
3-5 м	ВЫСОТА ЗАКРЕПЛЕНИЯ (H1)
3-5 м	ВЫСОТА ЗАКРЕПЛЕНИЯ (H2)
60-133 mm	ДИАМЕТР КОЛОННЫ
42-50 mm	ДИАМЕТР КРОНШТЕЙНА

ВАРИАНТЫ

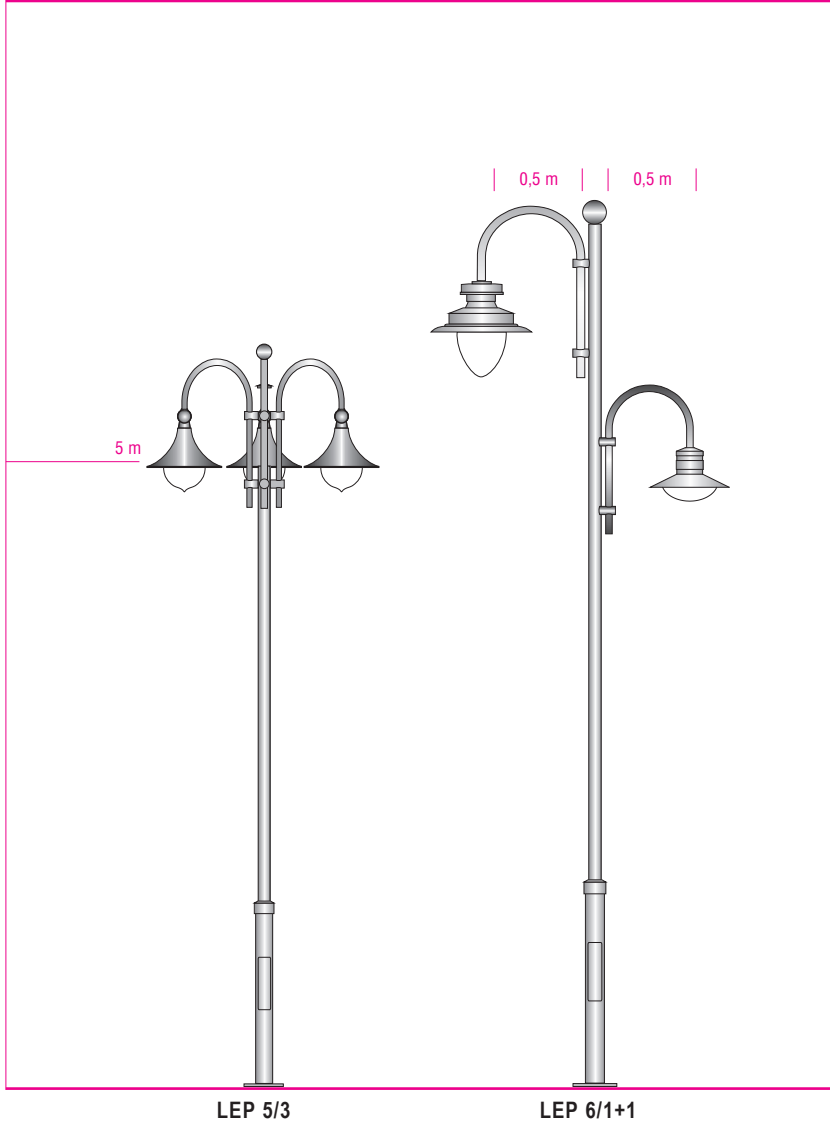


LYON 3/1

LYON 4/2

LYON 5/2

LYON LUX 5/3



LEP 5/3

LEP 6/1+1

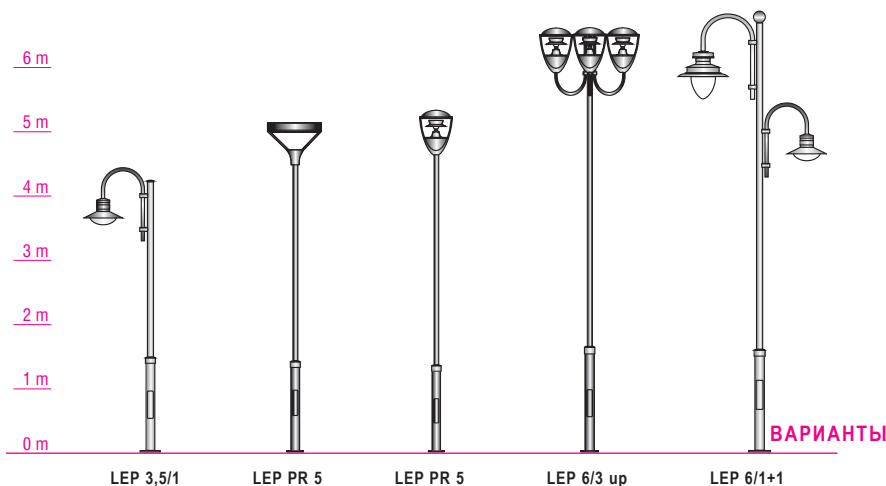
Фонарь уличного освещения из алюминиевой или стальной трубной термически оцинкованной колонны, с характерным 1, 2 -х или 3-х плечевым кронштейном. Покраска в выбранный цвет из каталога RAL.

Высота: 4-6 м

Фундамент: F-100 (4-5 м), F-120 (6 м)

Рекомендованные **светильники:** OW, Albany, Bell, Sigma, Самрапа мощностью 70-150 W Mh или 50-100 W LED

Область применения: парковое освещение, бульвары, исторические места.



ВАРИАНТЫ

LEP 3,5/1

LEP PR 5

LEP PR 5

LEP 6/3 up

LEP 6/1+1

Обозначения	
LEP	ТИП
OW, SIGMA, BELL	РЕКОМЕНД. СВЕТИЛЬНИКИ
4-6 м	ВЫСОТА ЗАКРЕПЛЕНИЯ (H1)
4 м	ВЫСОТА ЗАКРЕПЛЕНИЯ (H2)
60-160 mm	ДИАМЕТР КОЛОННЫ
42-60 mm	ДИАМЕТР КРОНШТЕЙНА

LESI

Фонарь уличного освещения из алюминиевой или стальной трубной термически оцинкованной колонны, с декорациями, с характерным 1, 2 -х или 3-х плечевым кронштейном.

Покраска в выбранный цвет из каталога RAL.

Высота: 4-6 м

Фундамент: FB-80 (4-5 м), FB-100 (6 м)

Рекомендованные **светильники:** OW, Sigma, Bell мощностью 70-150 W Mh или 50-100 W LED

Область применения: парковое освещение, бульвары, исторические места.



LESI 3/1

LESI PR 5/2 U

LESI PR 4/1

Обозначения

LESI	ТИП
OW, SIGMA, BELL	РЕКОМЕНД. СВЕТИЛЬНИКИ
4-6 м	ВЫСОТА ЗАКРЕПЛЕНИЯ (H1)
4 м	ВЫСОТА ЗАКРЕПЛЕНИЯ (H2)
90-160 mm	ДИАМЕТР КОЛОННЫ
42 mm	ДИАМЕТР КРОНШТЕЙНА

ВАРИАНТЫ



LESI 4/1

LES PR 4

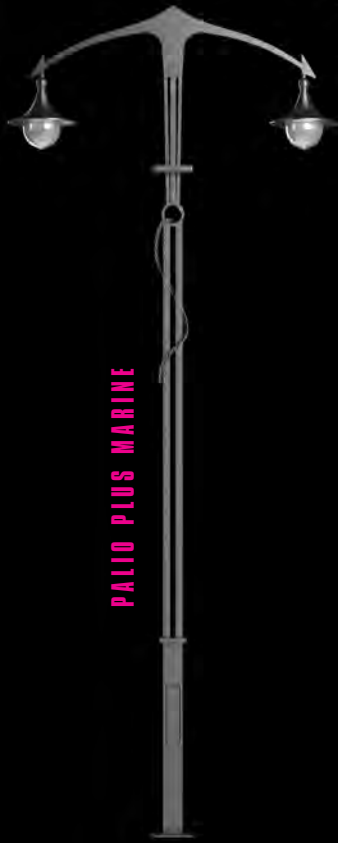
LESI 5/2 UP

LESI 5/1+1

LESI 6/3



PALIO



PALIO PLUS MARINE



PALIO PLUS



SEVILA



TOSCANA R



TOSCANA S



BERG



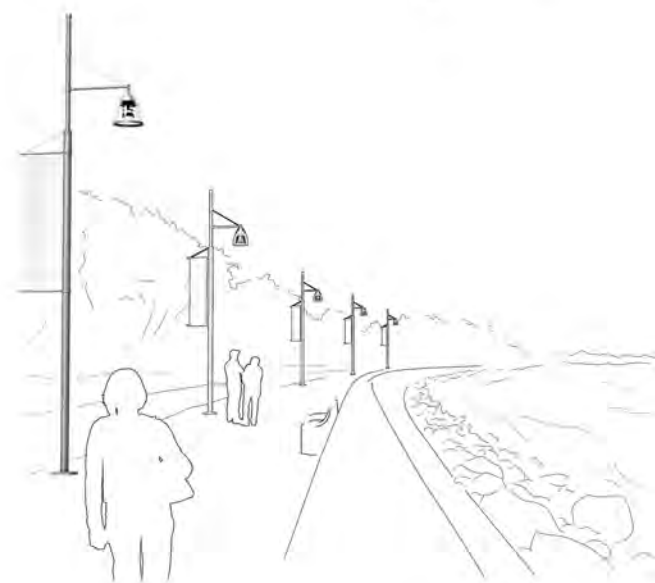
BAHN

2

ФОНАРИ УНИВЕРСАЛЬНЫЕ

идеально подходят для различных типов пространства: как для мест исторического характера, так и для современного характера

PALIO	32/33
PALIO PLUS	34/35
SEVILA	36/37
TOSCANA R	38/39
TOSCANA S	40/41
BERG	42/43
BAHN	44/45





PALIO

Авторские образцы ElmarCo

PALIO

Фонарь уличного освещения из алюминиевой или стальной двухступенчатой трубной термически оцинкованной колонны, с характерным 1, 2-х или 3-х плечевым кронштейном.

Покраска в выбранный цвет из каталога RAL.

Высота: 4-7 м

Фундамент: F-100v/30 (4-5 м), F-150 (6-7 м)

Рекомендованные **светильники:** OW, Sigma, Albany, Campana, Bell мощностью 70-150 W Mh или 50-100 W LED

Область применения: парковое освещение, бульвары, исторические места.



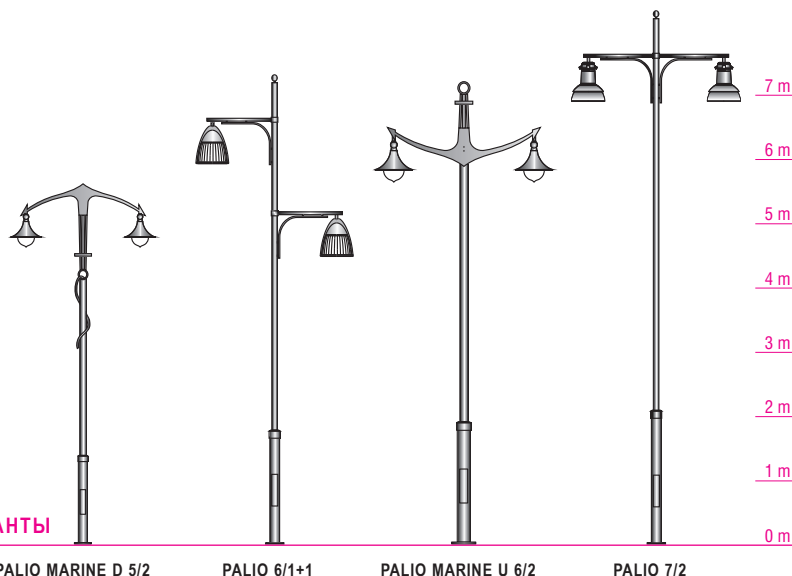
PALIO MARINE D 6/2

PALIO 6/1

Обозначения

PALIO	ТИП
OW, BELL, CAMPANA	РЕКОМЕНД. СВЕТИЛЬНИКИ
4-7 м	ВЫСОТА ЗАКРЕПЛЕНИЯ (H1)
4 м	ВЫСОТА ЗАКРЕПЛЕНИЯ (H2)
60-160 mm	ДИАМЕТР КОЛОННЫ
42-60 mm	ДИАМЕТР КРОНШТЕЙНА

ВАРИАНТЫ



PALIO MARINE D 5/2

PALIO 6/1+1

PALIO MARINE U 6/2

PALIO 7/2

2



PALIO PLUS

Все права на образцы защищены

PALIO PLUS

ELMARCO
ОСВЕТИТЕЛЬНАЯ ТЕХНИКА

фонарь уличного освещения из термически оцинкованных квадратных профилей, с характерным 1 или 2-х плечевым кронштейном.

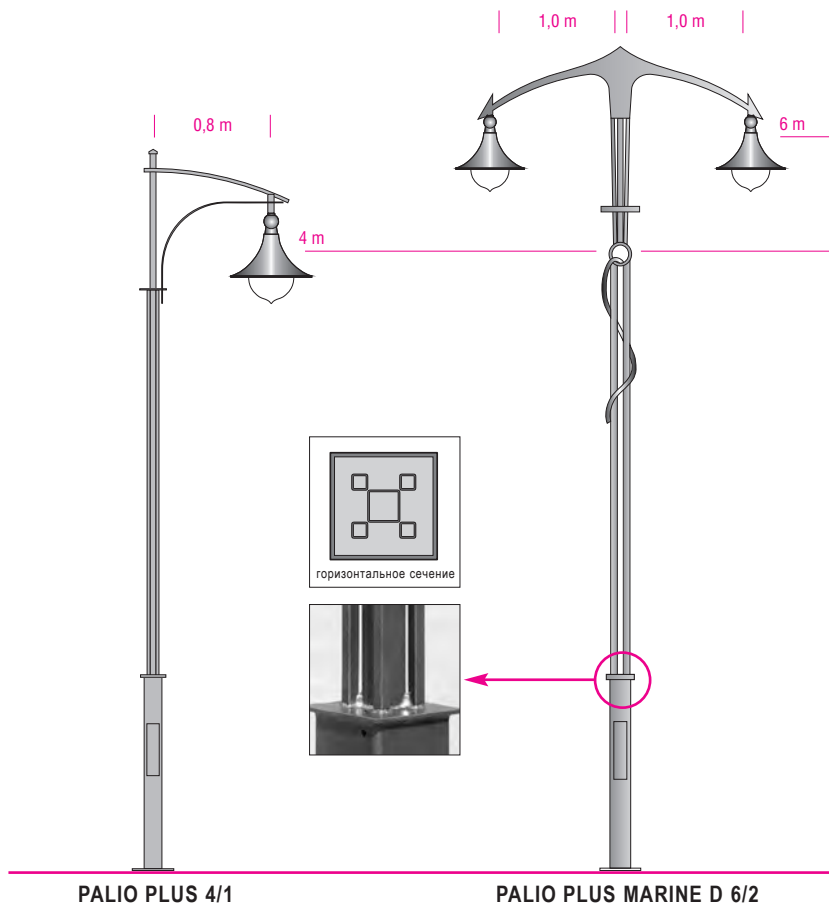
Покраска в выбранный цвет из каталога RAL.

Высота: 4-6,5 м

Фундамент: F-100 (4-5 м), F-120 (6 м)

Рекомендованные **светильники:** OW, Sigma, Самрана, Bell мощностью 70-150 W Mh или 50-100 W LED

Область применения: парковое освещение, уличные коммуникации, бульвары, исторические места.



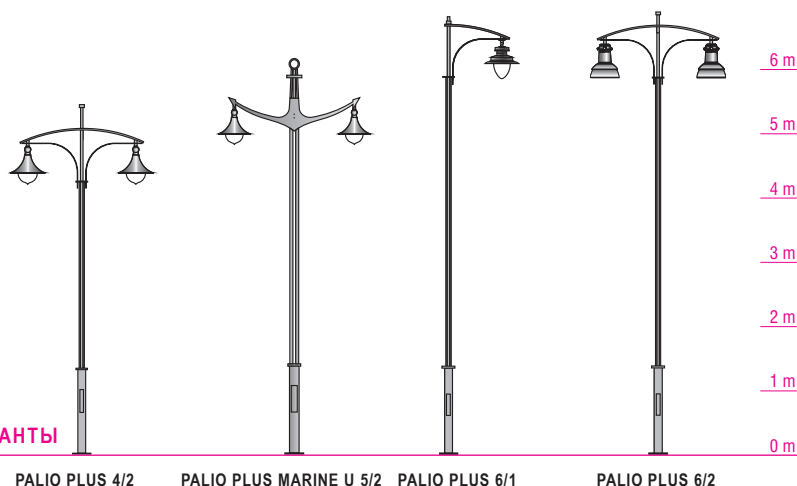
PALIO PLUS 4/1

PALIO PLUS MARINE D 6/2

Обозначения

PALIO PLUS	ТИП
OW, BELL, CAMPANA	РЕКОМЕНД. СВЕТИЛЬНИКИ
4-6 м	ВЫСОТА ЗАКРЕПЛЕНИЯ (Н1)
60-160 mm	РАЗМЕР КОЛОННЫ
42-60 mm	ДИАМЕТР КРОНШТЕЙНА

ВАРИАНТЫ



PALIO PLUS 4/2

PALIO PLUS MARINE U 5/2

PALIO PLUS 6/1

PALIO PLUS 6/2

2



SEVILA

Все права на образцы защищены

SEVILA

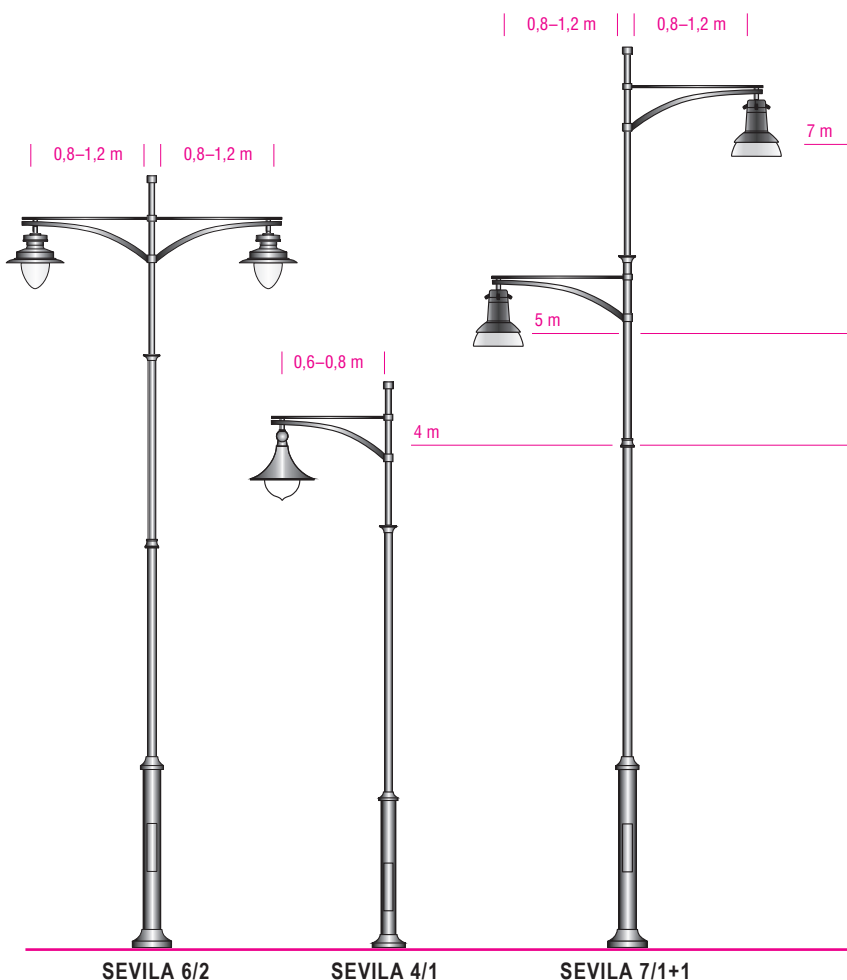
Фонарь уличного освещения из алюминиевой или стальной градуированной трубной термически оцинкованной колонны, с декорациями, с характерным 1,2-х плечевым кронштейном. Покраска в выбранный цвет из каталога RAL.

Высота: 4-8 м

Фундамент: FB-100 (4-6 м), FB-120 (7-8 м)

Рекомендованные светильники: OW, Albany, Самрана, Bell мощностью 70-150 W Mh или 50-100 W LED

Область применения: очень хорошо компонуется с историческими объектами на улицах и площадях.



SEVILA 6/2

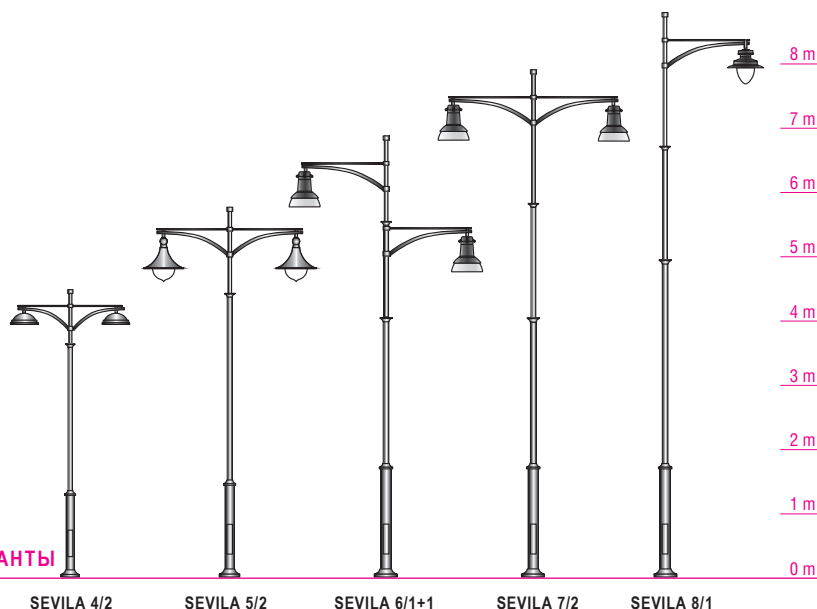
SEVILA 4/1

SEVILA 7/1+1

Обозначения

SEVILA	ТИП
BELL, ALBANY, САМРАНА РЕКОМЕНД.	СВЕТИЛЬНИКИ
4-8 м	ВЫСОТА ЗАКРЕПЛЕНИЯ (H1)
4-5 м	ВЫСОТА ЗАКРЕПЛЕНИЯ (H2)
60-160 mm	ДИАМЕТР КОЛОННЫ
60-76 mm	ДИАМЕТР КРОНШТЕЙНА

ВАРИАНТЫ



SEVILA 4/2

SEVILA 5/2

SEVILA 6/1+1

SEVILA 7/2

SEVILA 8/1

2



TOSCANA R

Все права на образцы защищены

TOSCANA R

Декоративный фонарь уличного освещения из двух-ступенчатой алюминиевой или стальной трубной, термически оцинкованной, колонны, декорированной, с характерным 1 или 2-х плечевым кронштейном - два варианта закрепления светильника.

Покраска в выбранный цвет из каталога RAL.

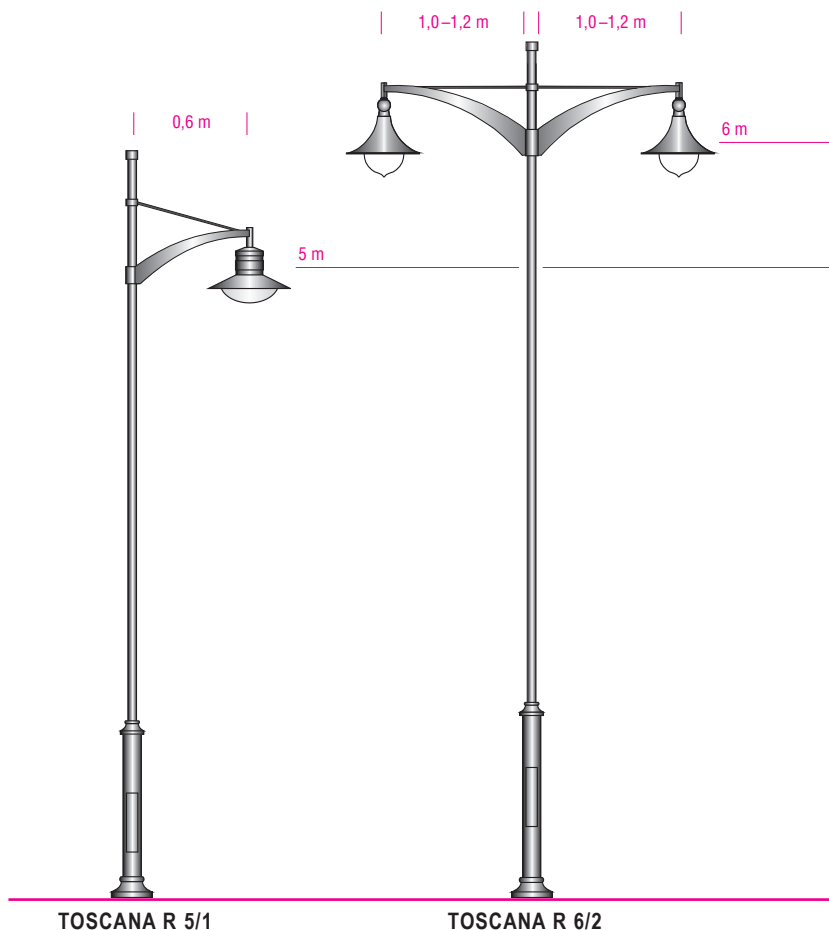
Высота: 5-7 м

Фундамент: FB-100 (5-6 м), FB-120 (7 м)

Рекомендованные **светильники:** OW, Campana, EQuebec, Sigma, Bell, Lanterna мощность ю 70 -150 Вт

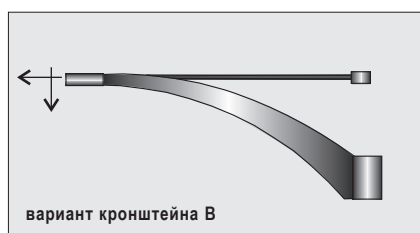
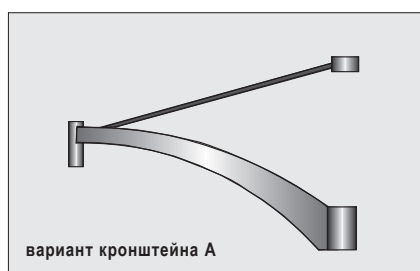
Область применения: парковое освещение, общественные места, улицы, бульвары.

Очень хорошо компонируется с традиционным и престижным окружением.

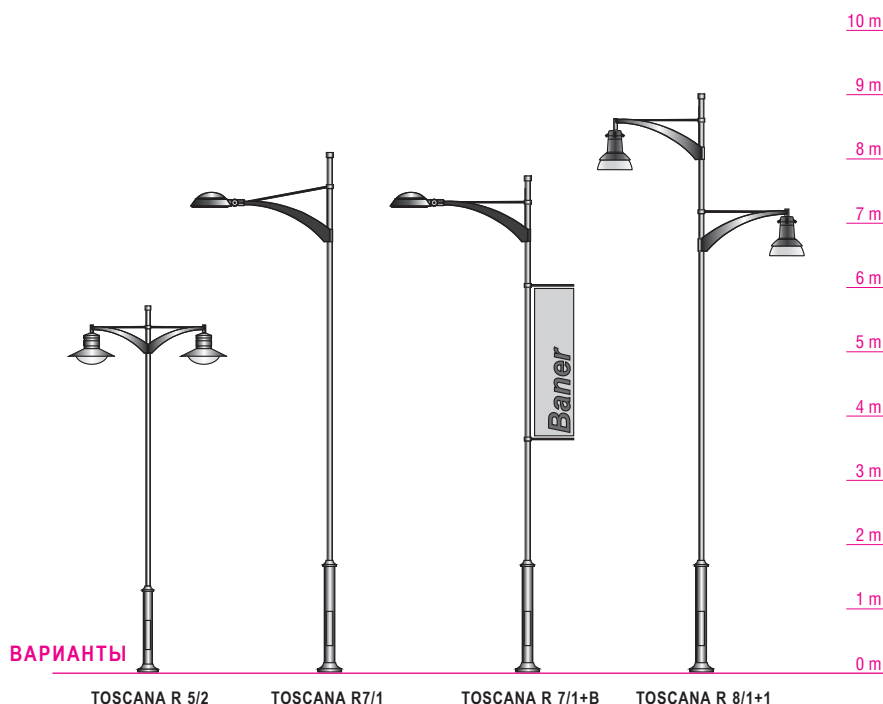


TOSCANA R 5/1

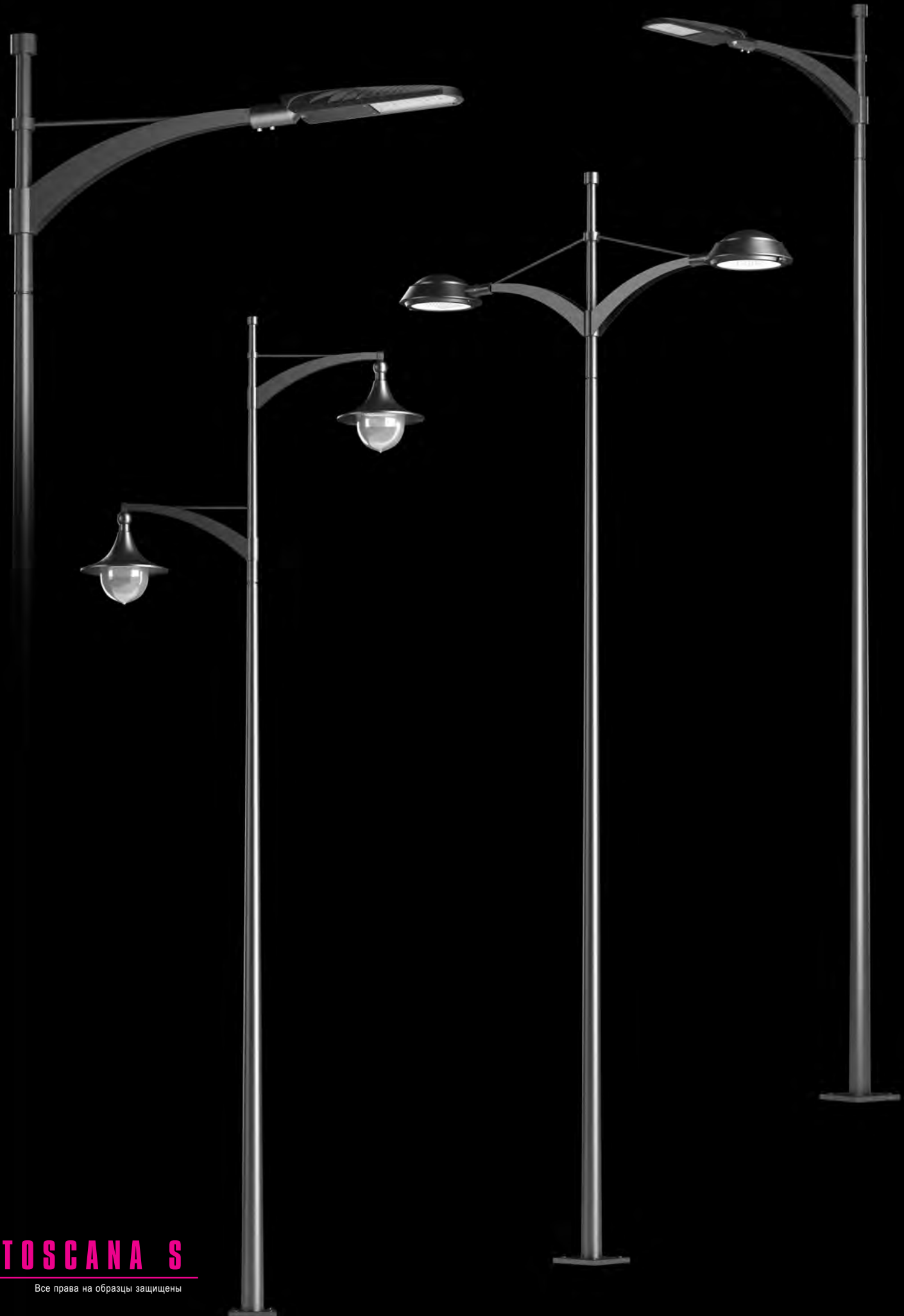
TOSCANA R 6/2



Обозначения	
TOSCANA R	ТИП
BELL, CAMPANA, EQUÉBEC	РЕКОМЕНД. СВЕТИЛЬНИКИ
5-7 м	ВЫСОТА ЗАКРЕПЛЕНИЯ (Н1)
4-6 м	ВЫСОТА ЗАКРЕПЛЕНИЯ (Н2)
76-160 мм	ДИАМЕТР КОЛОННЫ
жесть 3 мм	КРОНШТЕЙН



2



TOSCANA S

Все права на образцы защищены

TOSCANA S

Декоративный фонарь уличного освещения из алюминиевой или стальной трубной, термически оцинкованной, конусной, с характерным 1 или 2-х плечевым кронштейном - два варианта крепления светильника.

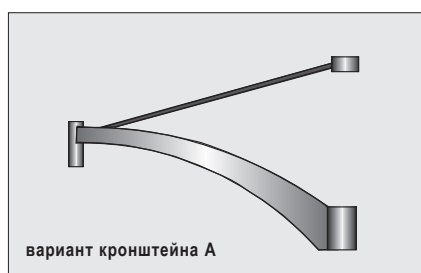
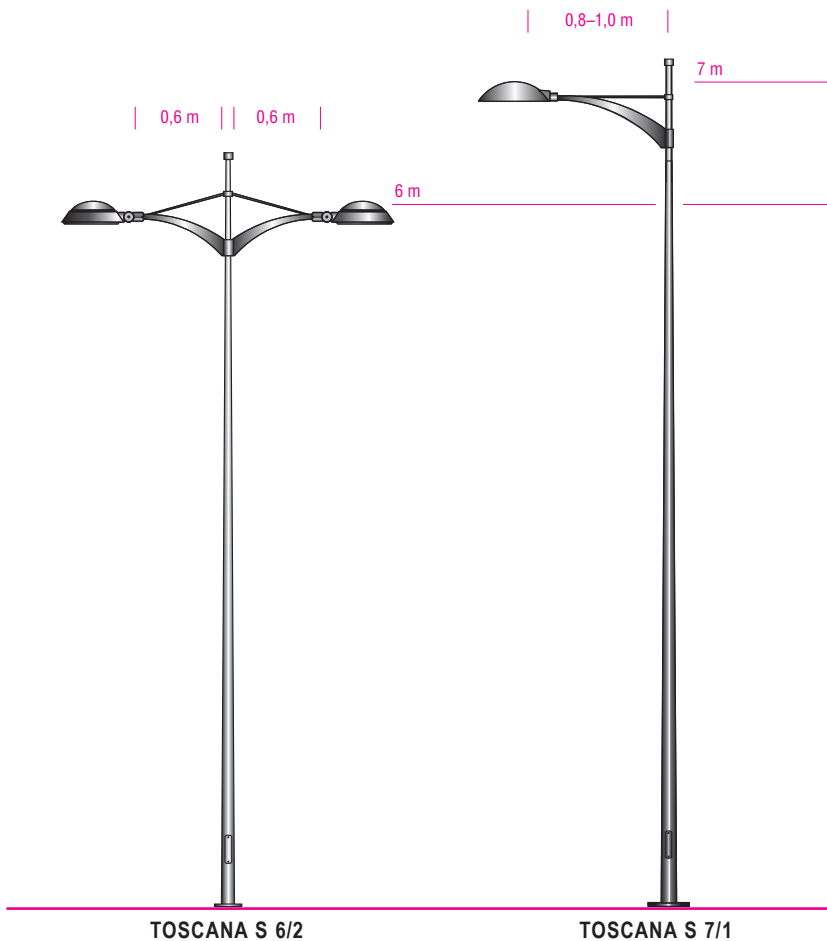
Покраска в выбранный цвет из каталога RAL.

Высота: 5-9 м

Фундамент: должны быть выбраны для столба

Рекомендованные **светильники:** Wega, Equbeck, Lanterna, Boyen мощностью 50-150 Вт или 50-100 Вт LED

Область применения: парковое освещение, общественные места с современной архитектурой, бульвары, улицы.



Обозначения	
TOSCANA S	ТИП
EQUEBEC, BOYEN, WEGA РЕКОМЕНД. СВЕТИЛЬНИКИ	
5-9 м	ВЫСОТА ЗАКРЕПЛЕНИЯ (H1)
4-6 м	ВЫСОТА ЗАКРЕПЛЕНИЯ (H2)
60-150 mm	ДИАМЕТР КОЛОННЫ
жесть 3 mm	КРОНШТЕЙН





BERG

Авторские образцы ElmarCo

BERG

Фонарь уличного освещения из алюминиевой или стальной, термически оцинкованной колонны, с характерным 1 или 2-х плечевым кронштейном, с морским акцентом.

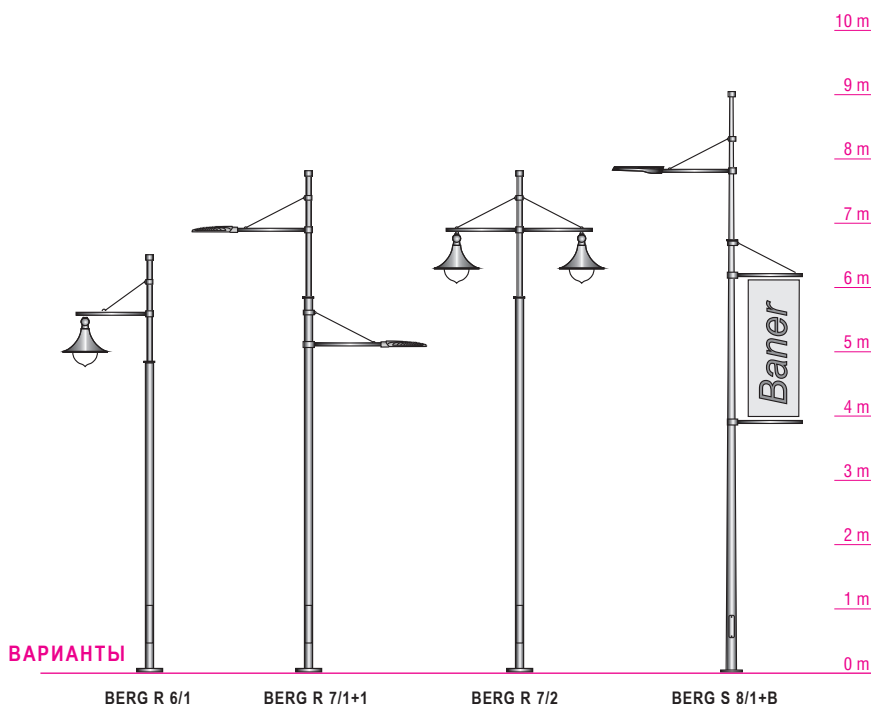
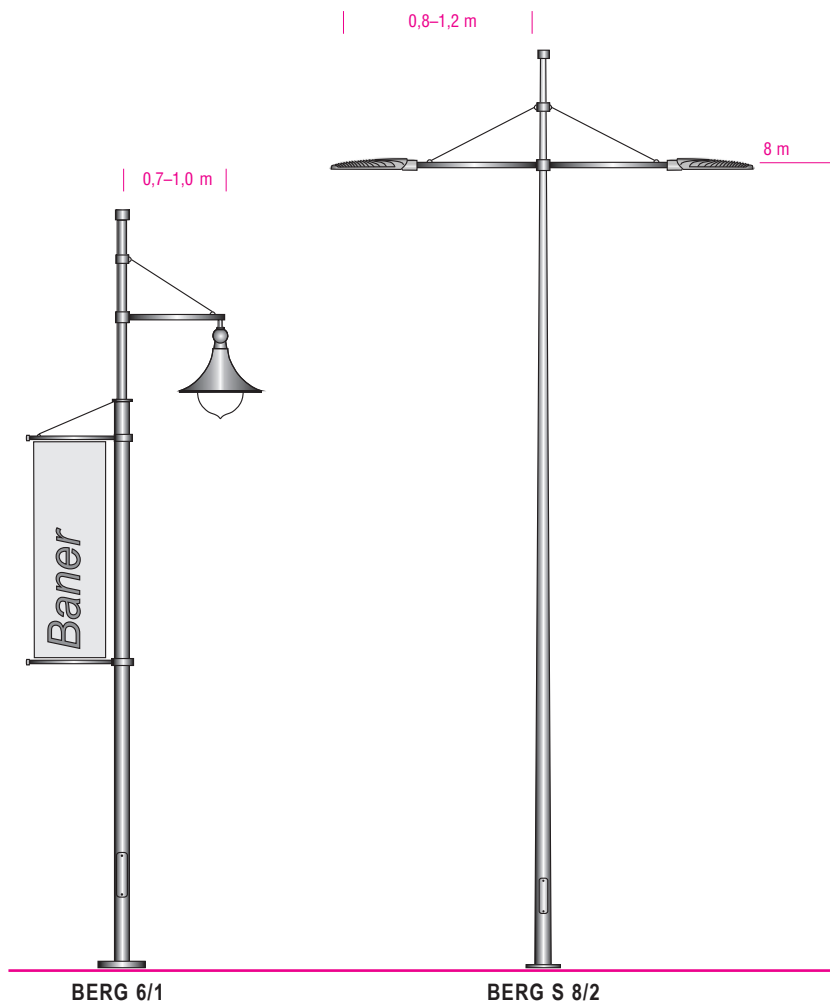
Покраска в выбранный цвет из каталога RAL.

Высота: 5-8 м

Фундамент: F-100 (5-6 м), F-120 (7-8 м)

Рекомендованные **светильники:** Equebeck, Wega, Lanterna, Sigma, Campana мощностью 70-150 Вт Мh или 50-100 W LED

Область **применения:** освещение общественных коммуникаций с современной архитектурой.



Обозначения	
BERG	ТИП
CAMPANA, EQUEBEC	РЕКОМЕНД. СВЕТИЛЬНИКИ
5-8 м	ВЫСОТА ЗАКРЕПЛЕНИЯ (Н1)
4-6 м	ВЫСОТА ЗАКРЕПЛЕНИЯ (Н2)
60-139 мм	ДИАМЕТР КОЛОННЫ
60 мм	ДИАМЕТР КРОНШТЕЙНА

2



ВАНН

Авторские образцы ElmarCo

ВАНН

Декоративный фонарь уличного освещения из алюминиевой или стальной, конусной, термически оцинкованной колонны, с характерным 1 или 2-х плечевым кронштейном, с оригинальным окончанием столба.

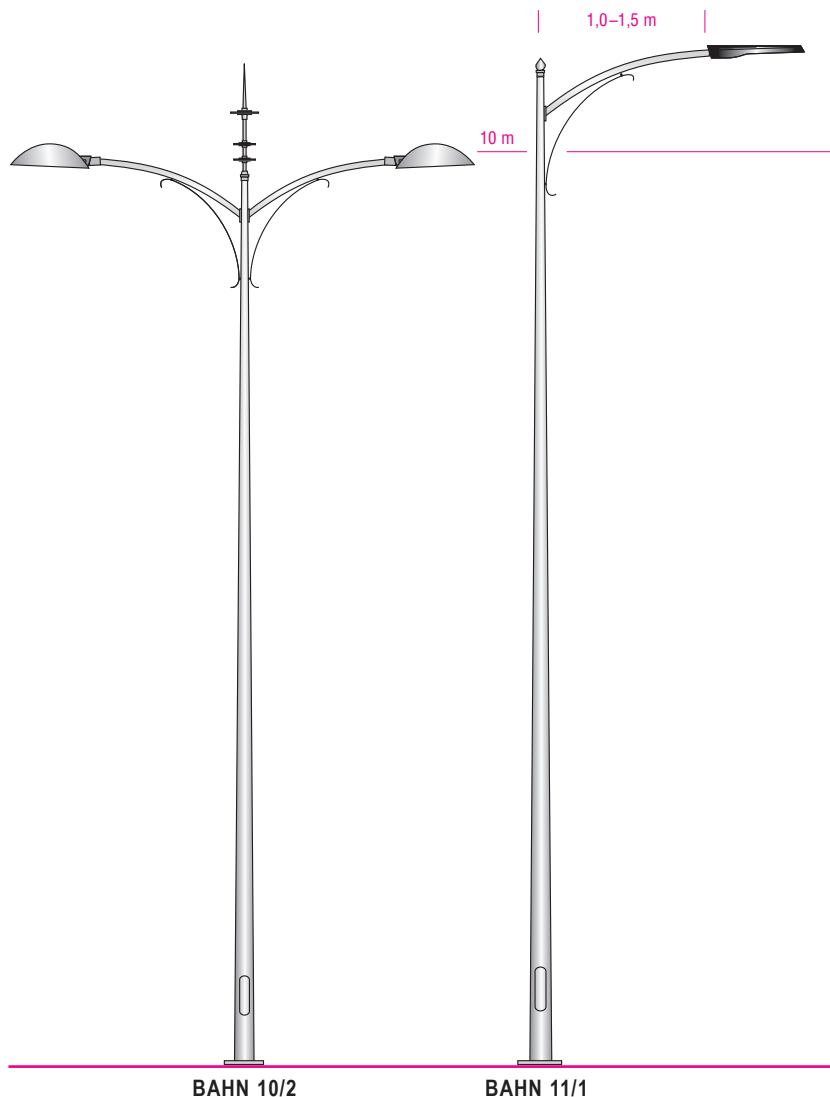
Покраска в выбранный цвет из каталога RAL.

Высота: 6-11 м

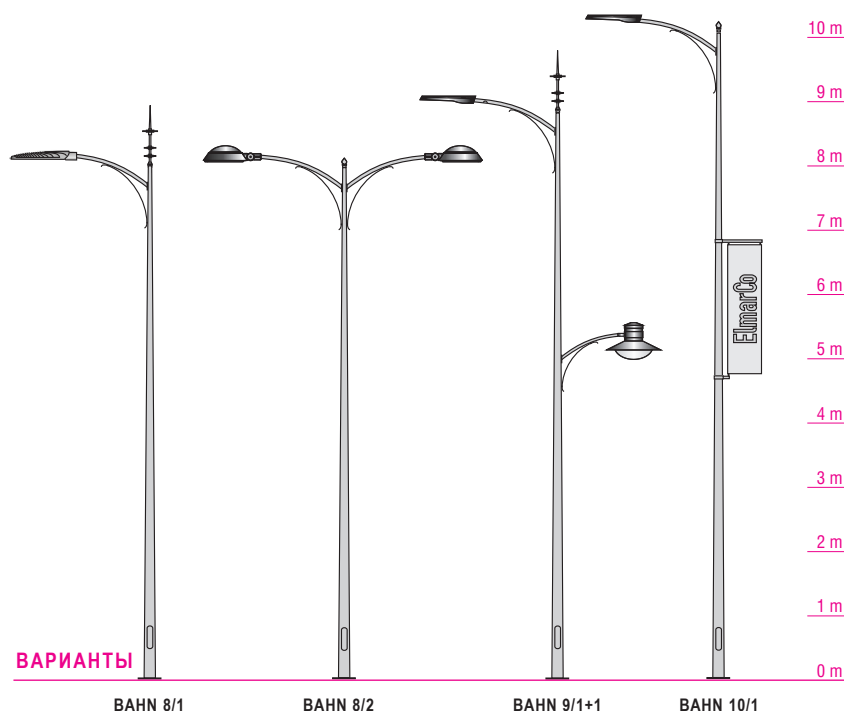
Фундамент: F-100V (6 м), F-120V (7-8 м), F-150V (9-11 м)

Рекомендованные **светильники:** Sagitari, Boyen мощностью 70-150 Вт Мh или 100-150 Вт LED

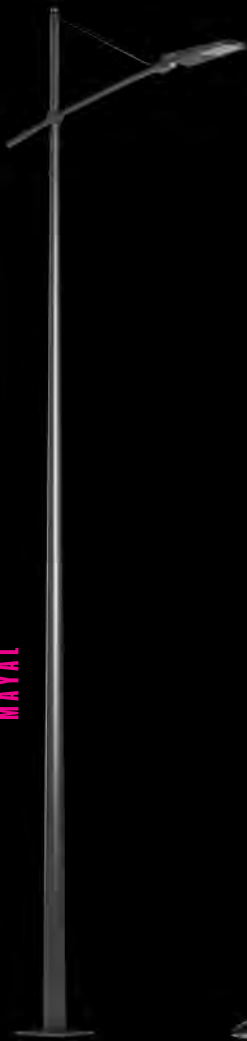
Область применения: уличное освещение, публичные коммуникации, бульвары.



Обозначения	
ВАНН	ТИП
SAGITARI, BOYEN	РЕКОМЕНД. СВЕТИЛЬНИКИ
6-11 м	ВЫСОТА ЗАКРЕПЛЕНИЯ (Н1)
4 м	ВЫСОТА ЗАКРЕПЛЕНИЯ (Н2)
60-120 мм	ДИАМЕТР КОЛОННЫ
60 мм	ДИАМЕТР КРОНШТЕЙНА



MAYAL



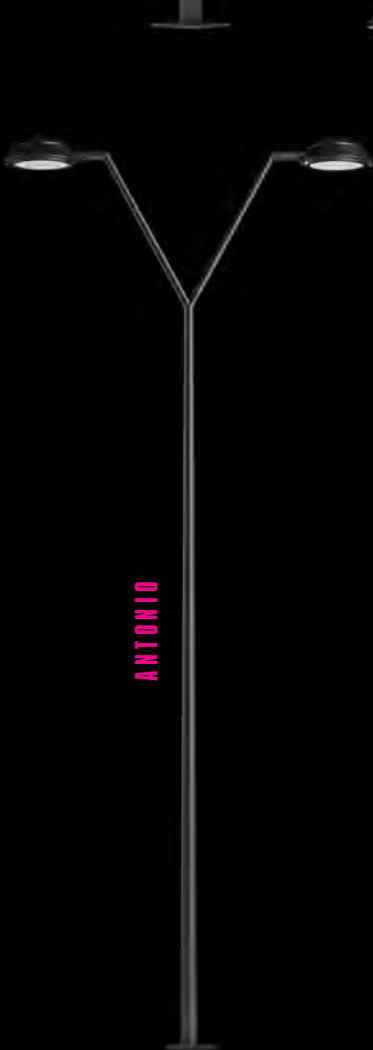
PAULI



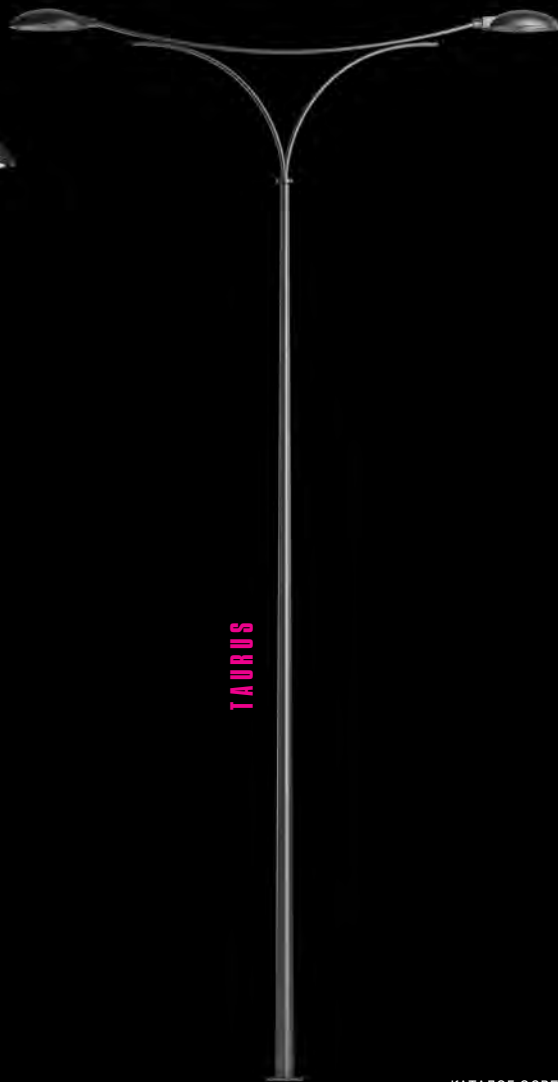
WAY



ANTONIO



TAURUS



PICARD



3

ФОНАРИ СОВРЕМЕННЫЕ

большие формы изменяющие эстетику
артерий коммуникационных

MAYAL 48/49

PAULI 50/51

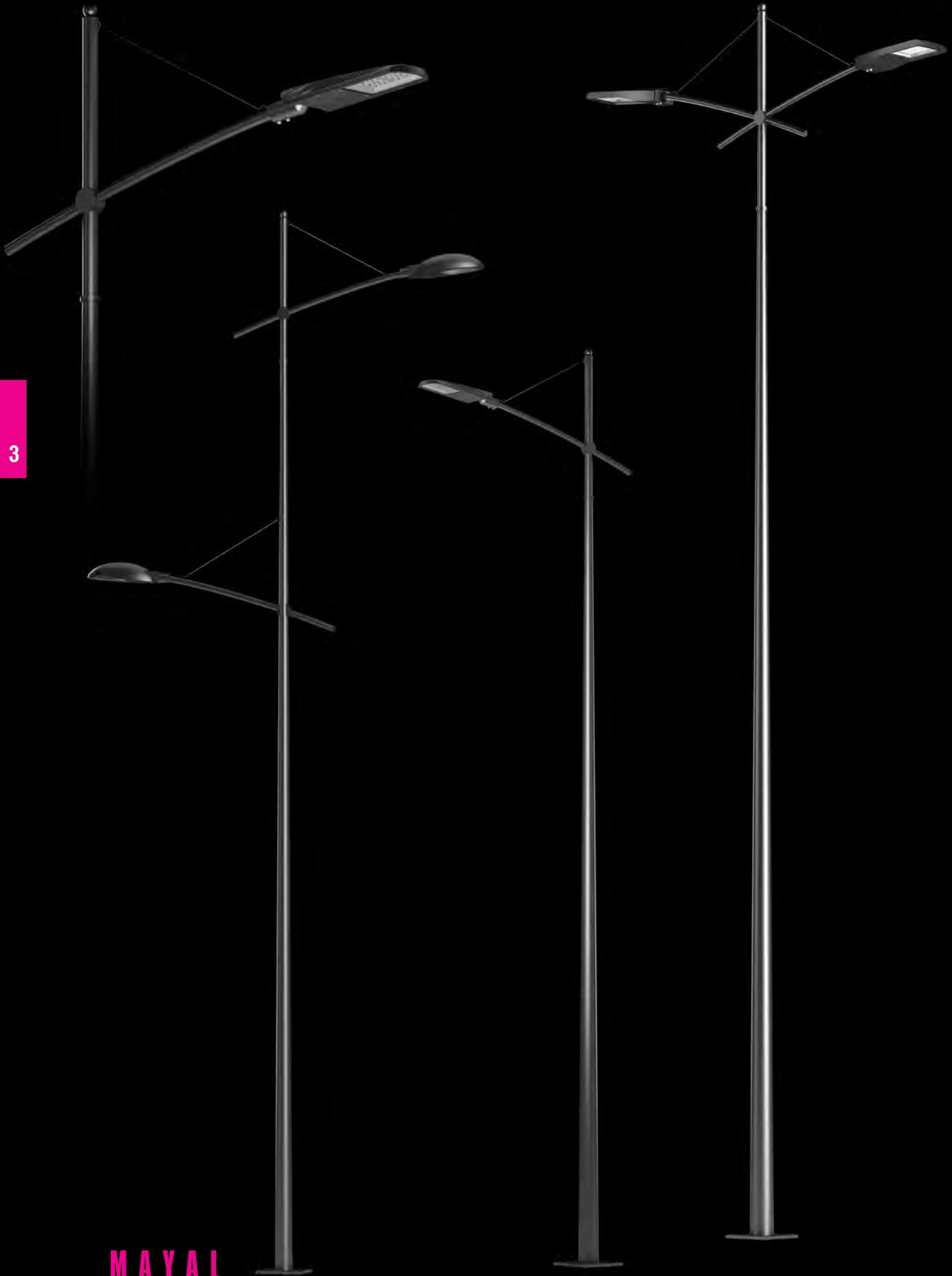
WAY 52/53

ANTONIO 54/55

TAURUS 56/57

PICARD 58/59





3

MAYAL

Все права на образцы защищены

MAYAL

ELMARCO
ОСВЕТИТЕЛЬНАЯ ТЕХНИКА

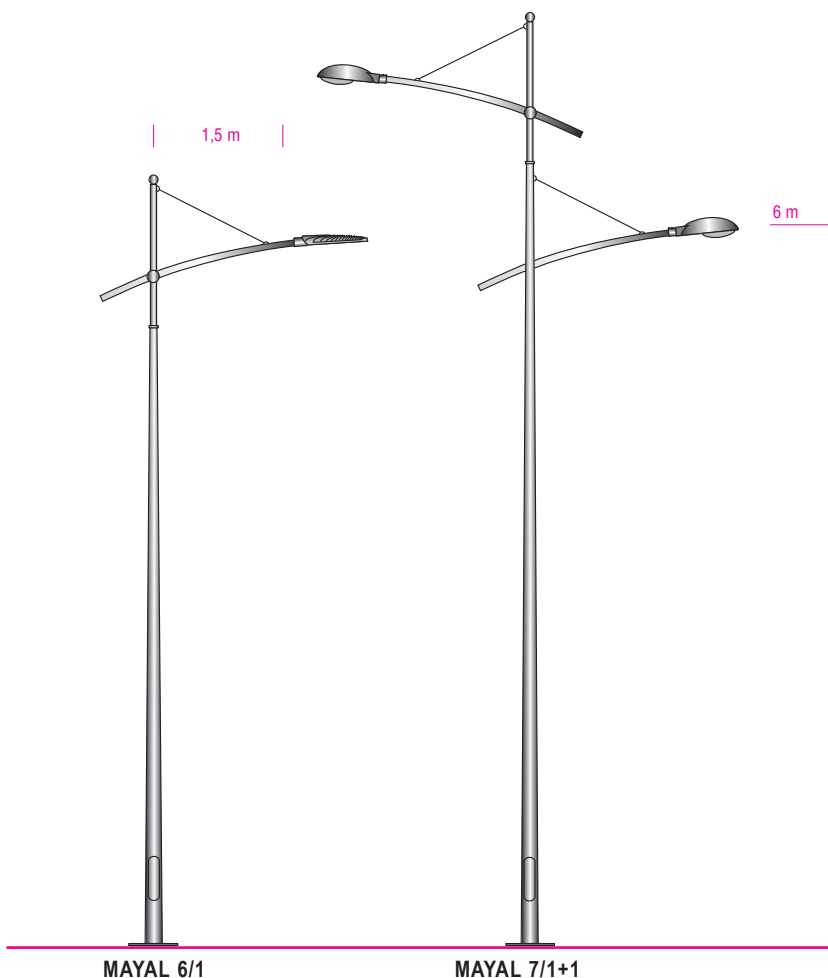
Современный фонарь уличного освещения из алюминиевой или стальной, конусной, термически оцинкованной колонны, с характерным 1 или 2-х плечевым кронштейном, с морским акцентом. Покраска в выбранный цвет из каталога RAL.

Высота: 6-10 м

Фундамент: F-100V (6 м), F-120V (7-8 м), F-150V (9-10 м)

Рекомендованные **светильники:** Wega, Boyen, Sagitari мощностью 70-150 Вт или 70-100 Вт LED

Область применения: освещение сети коммуникации и общественных мест.



MAYAL 6/1

MAYAL 7/1+1



ВАРИАНТЫ

MAYAL 6/1

MAYAL 8/1

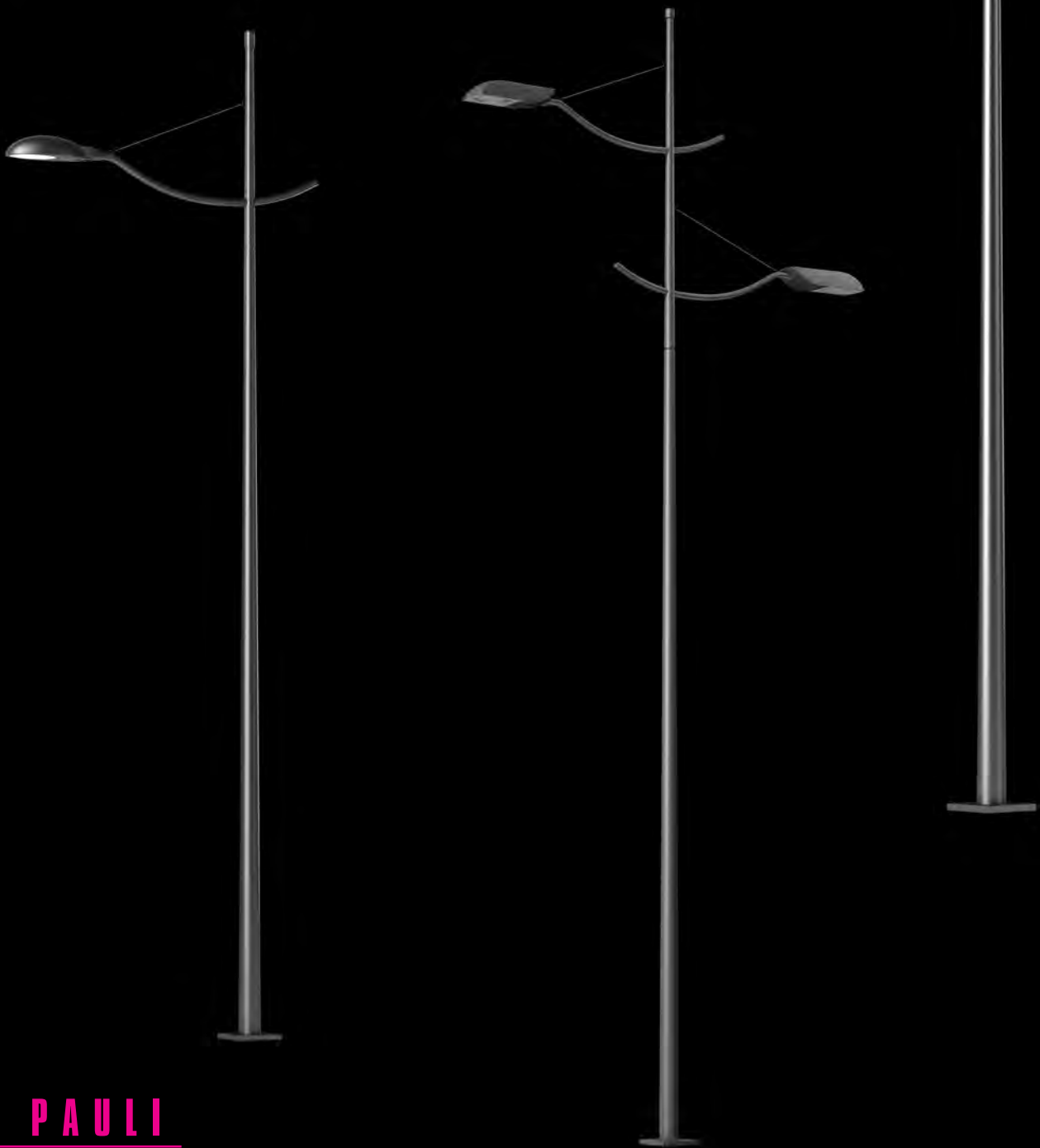
MAYAL 9/2

MAYAL 10/1

Обозначения	
MAYAL	ТИП
EQUEBEC, SAGITARI, WEGA	РЕКОМЕНД. СВЕТИЛЬНИКИ
6-10 м	ВЫСОТА ЗАКРЕПЛЕНИЯ (Н1)
4-6 м	ВЫСОТА ЗАКРЕПЛЕНИЯ (Н2)
60-160 мм	ДИАМЕТР КОЛОННЫ
60 мм	ДИАМЕТР КРОНШТЕЙНА



3



PAULI

Все права на образцы защищены

PAULI

ELMARCO
ОСВЕТИТЕЛЬНАЯ ТЕХНИКА

Современный фонарь уличного освещения из алюминиевой или стальной, конусной, термически оцинкованной колонны, с характерным 1 или 2-х плечевым кронштейном, с уникальной формой. Покраска в выбранный цвет из каталога RAL.

Высота: 6-9 м

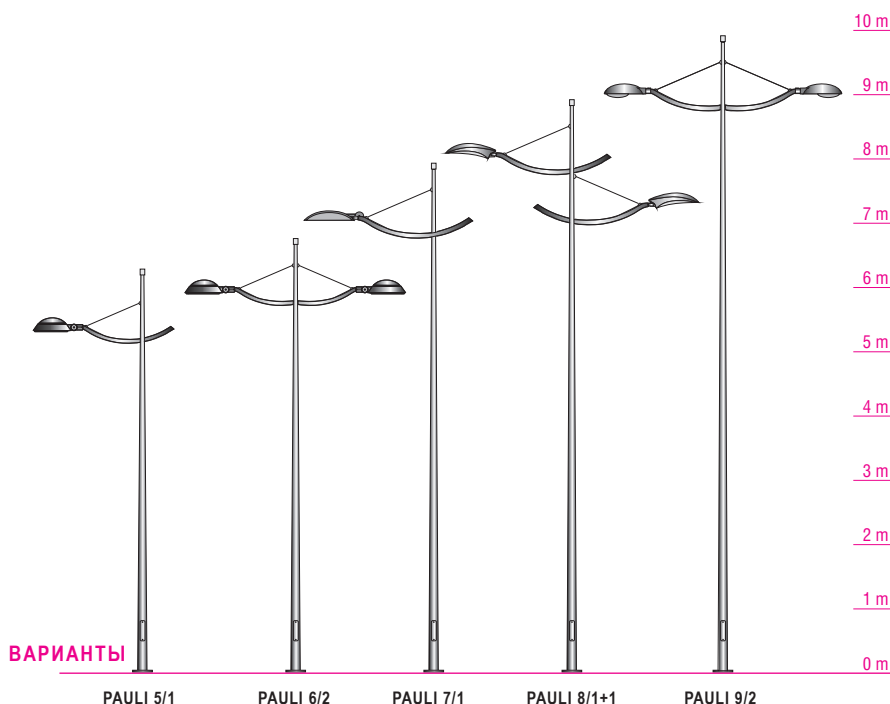
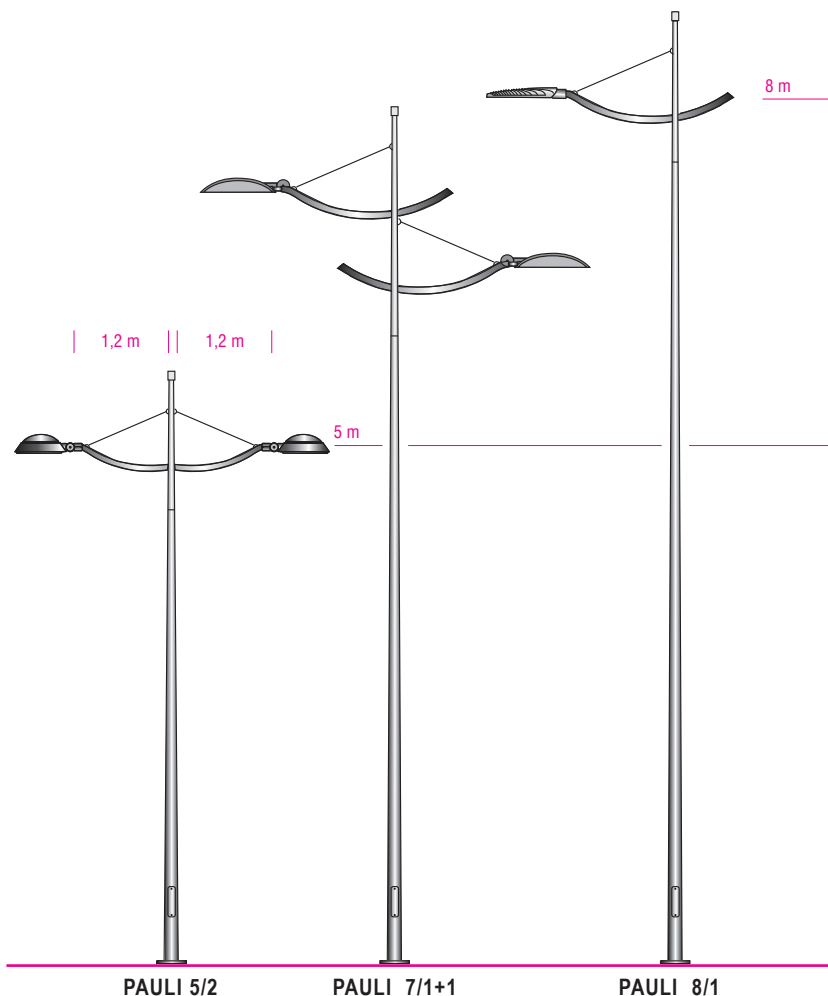
Фундамент: F-100V (6 м), F-120V (7-9 м)

Рекомендованные **светильники:** Equebec, Boyen, Wega мощностью 70-150 Вт Мh или 50-100 Вт LED

Область применения: освещение сети коммуникации и общественных мест.

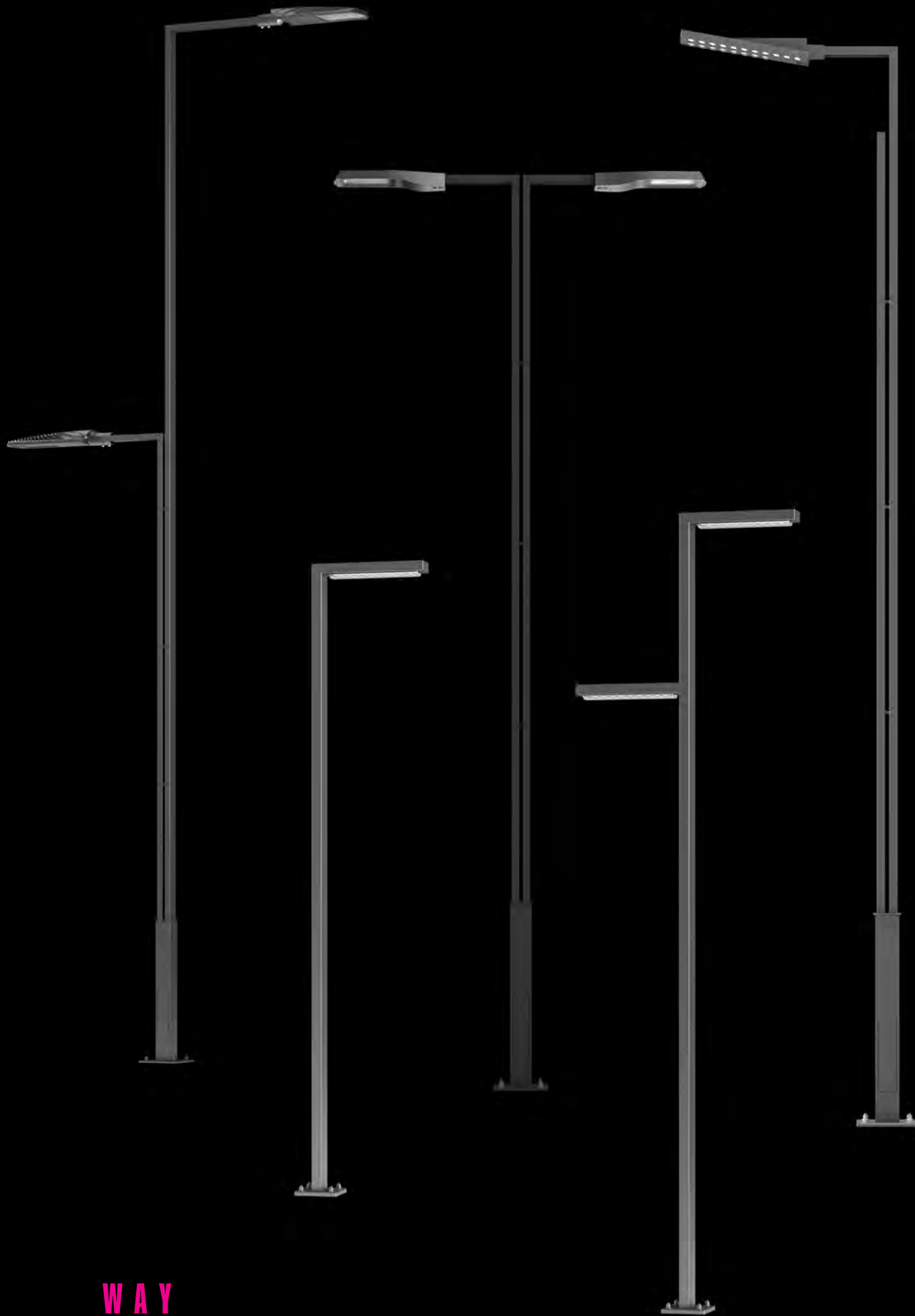


Обозначения	
PAULI	ТИП
BOYEN, EQUÉBEC, WEGA РЕКОМЕНД. СВЕТИЛЬНИКИ	
6-9 м	ВЫСОТА ЗАКРЕПЛЕНИЯ (Н1)
4-6 м	ВЫСОТА ЗАКРЕПЛЕНИЯ (Н2)
60-120 мм	ДИАМЕТР КОЛОННЫ
42-60 мм	ДИАМЕТР КРОНШТЕЙНА



ВАРИАНТЫ

3



WAY

Все права на образцы защищены

WAY

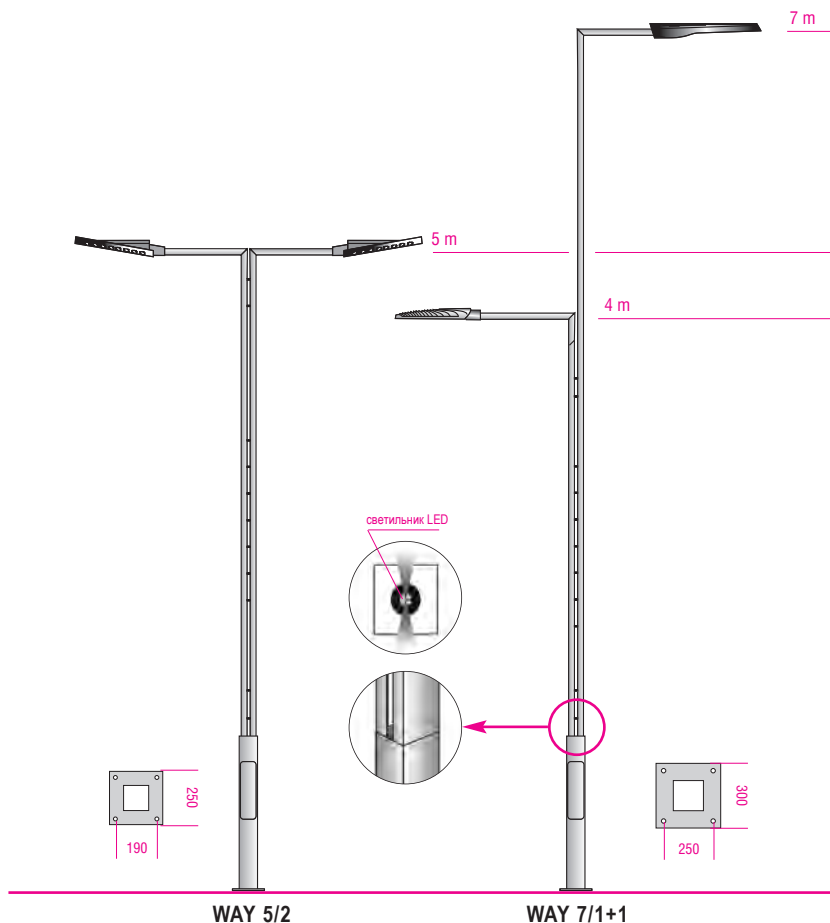
Современный фонарь уличного освещения для освещения публичных мест. Изготовлен на базе стальных или алюминиевых профилей, оснащен светильниками или прожекторами с направленным лучом света. В качестве варианта исполнения в нижней части фонаря может быть установлен светильник LED создающий цветное освещение вдоль столба. Доступные цвета светильников LED: оранжевый, зеленый, голубой. Покраска в выбранный цвет из каталога RAL.

Высота: 4-8 м

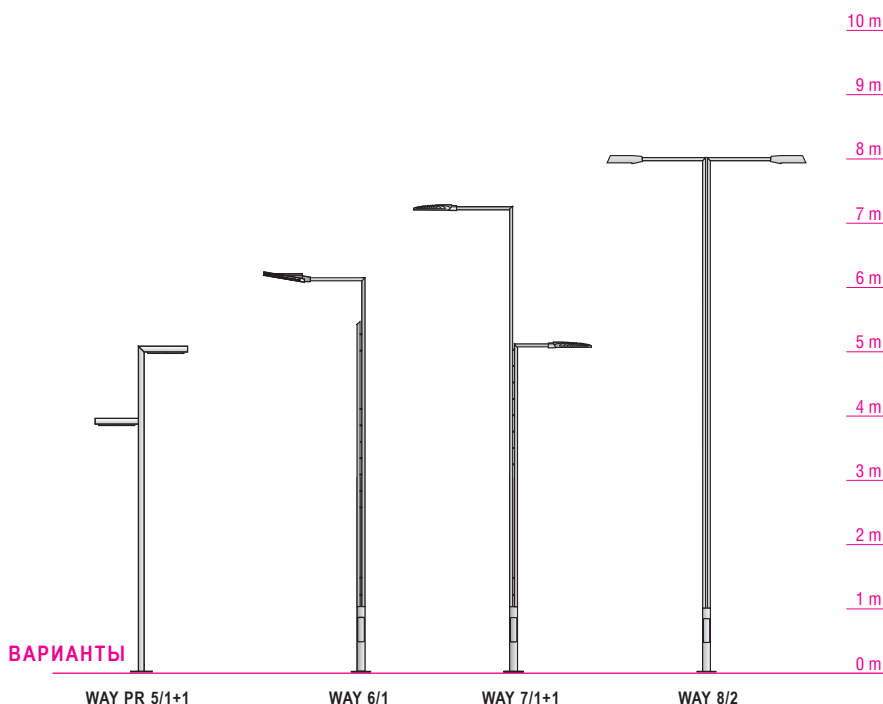
Фундамент: F-80 (4-5 м), F-120 (6-8 м)

Рекомендованные **светильники:** Wega, Sagitari 50-100 Вт LED

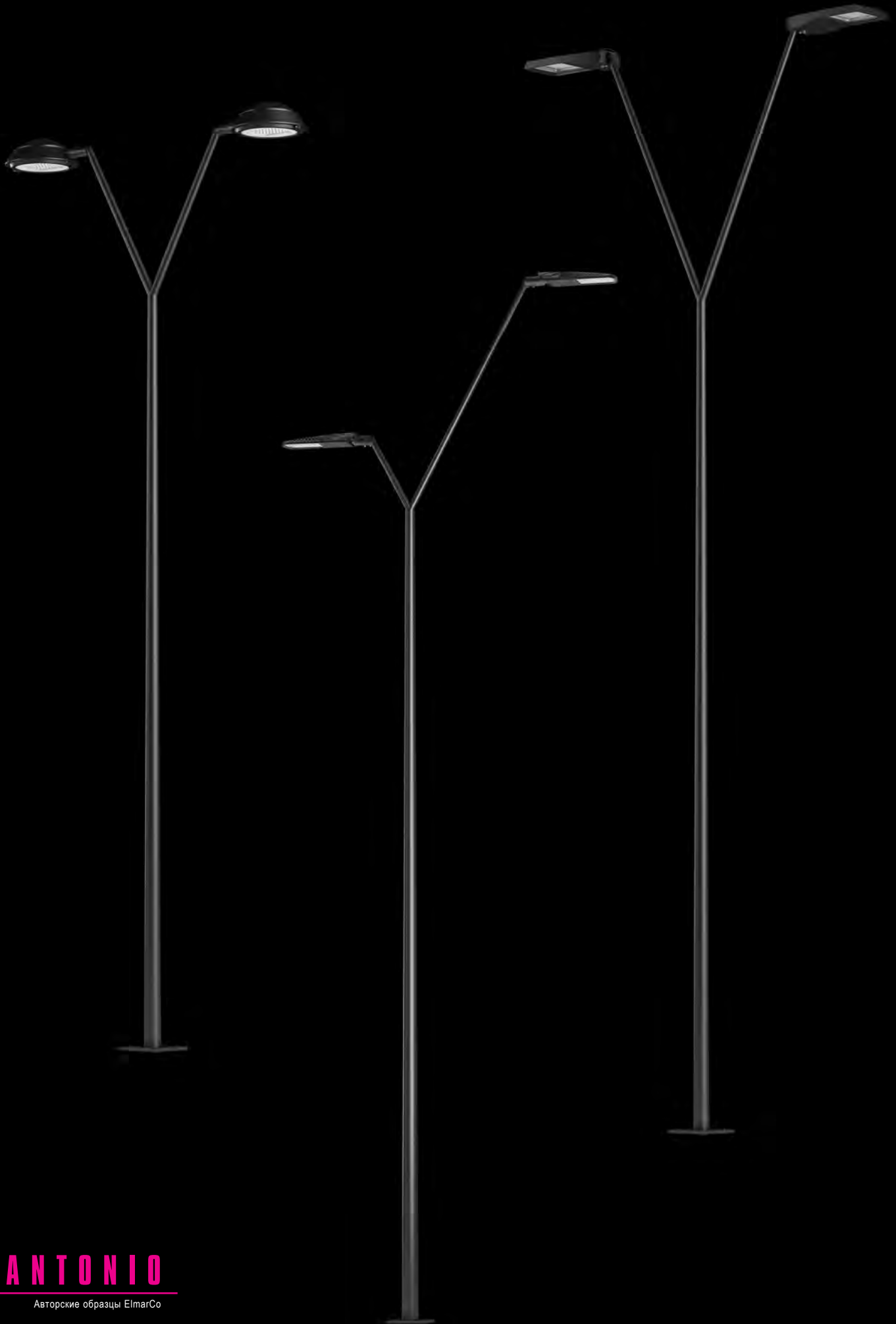
Область применения: освещение общественных коммуникаций с современной архитектурой.



Обозначения	
WAY	ТИП
SAGITARI, WEGA, STELA	РЕКОМЕНД. СВЕТИЛЬНИКИ
4-8 м	ВЫСОТА ЗАКРЕПЛЕНИЯ (Н1)
4-5 м	ВЫСОТА ЗАКРЕПЛЕНИЯ (Н2)
100x100, 120x120 mm	СЕЧЕНИЕ КОЛОННЫ



3



ANTONIO

Авторские образцы ElmarCo

ANTONIO

ELMARCO
ОСВЕТИТЕЛЬНАЯ ТЕХНИКА

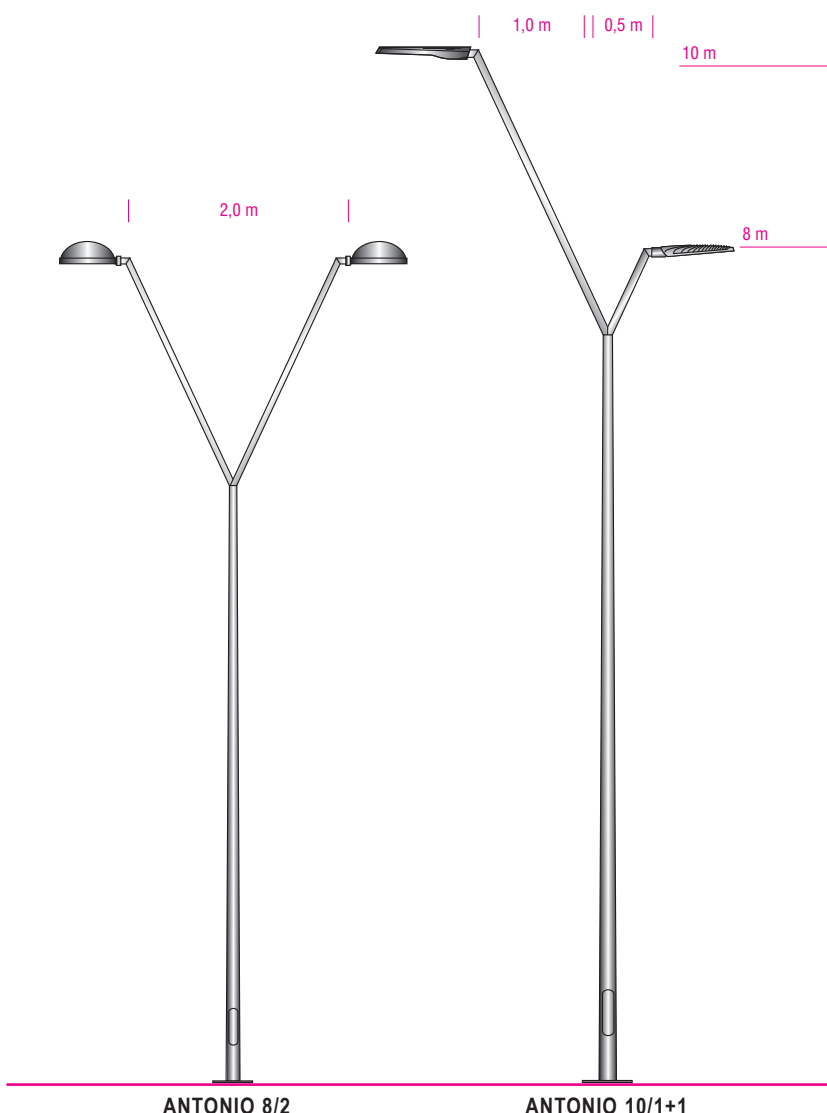
Современный фонарь уличного освещения из алюминиевой или стальной, конусной колонны, термически оцинкованной с характерным асимметричным 1 или 2-х плечевым кронштейном. Покраска в выбранный цвет из каталога RAL.

Высота: 5-10 м

Фундамент: F-100 (5-6 м), F-120 (7-8 м), F-150 (9-10 м)

Рекомендованные **светильники:** Equebec, Wega, Boyen, Sagitari мощностью 70-150 Вт Мh или 50-140 Вт LED

Область применения: уличное освещение, публичные коммуникации, бульвары.

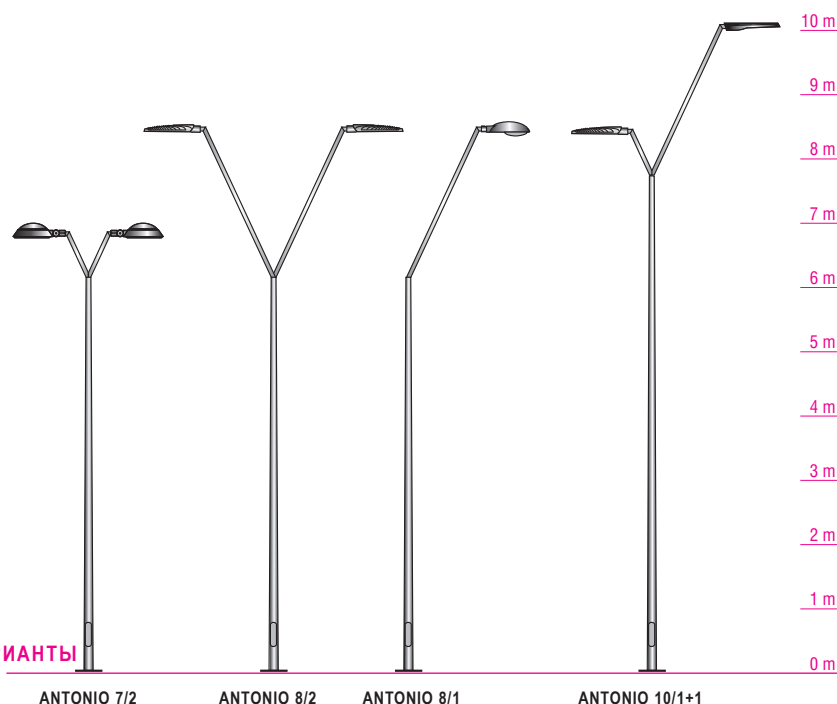


ANTONIO 8/2

ANTONIO 10/1+1

Обозначения	
ANTONIO	ТИП
EQUEBEC, WEGA, SAGITARI	РЕКОМЕНД. СВЕТИЛЬНИКИ
5-10 м	ВЫСОТА ЗАКРЕПЛЕНИЯ (Н1)
5-8 м	ВЫСОТА ЗАКРЕПЛЕНИЯ (Н2)
60-160 мм	ДИАМЕТР КОЛОННЫ
60 мм	ДИАМЕТР КРОНШТЕЙНА

ВАРИАНТЫ



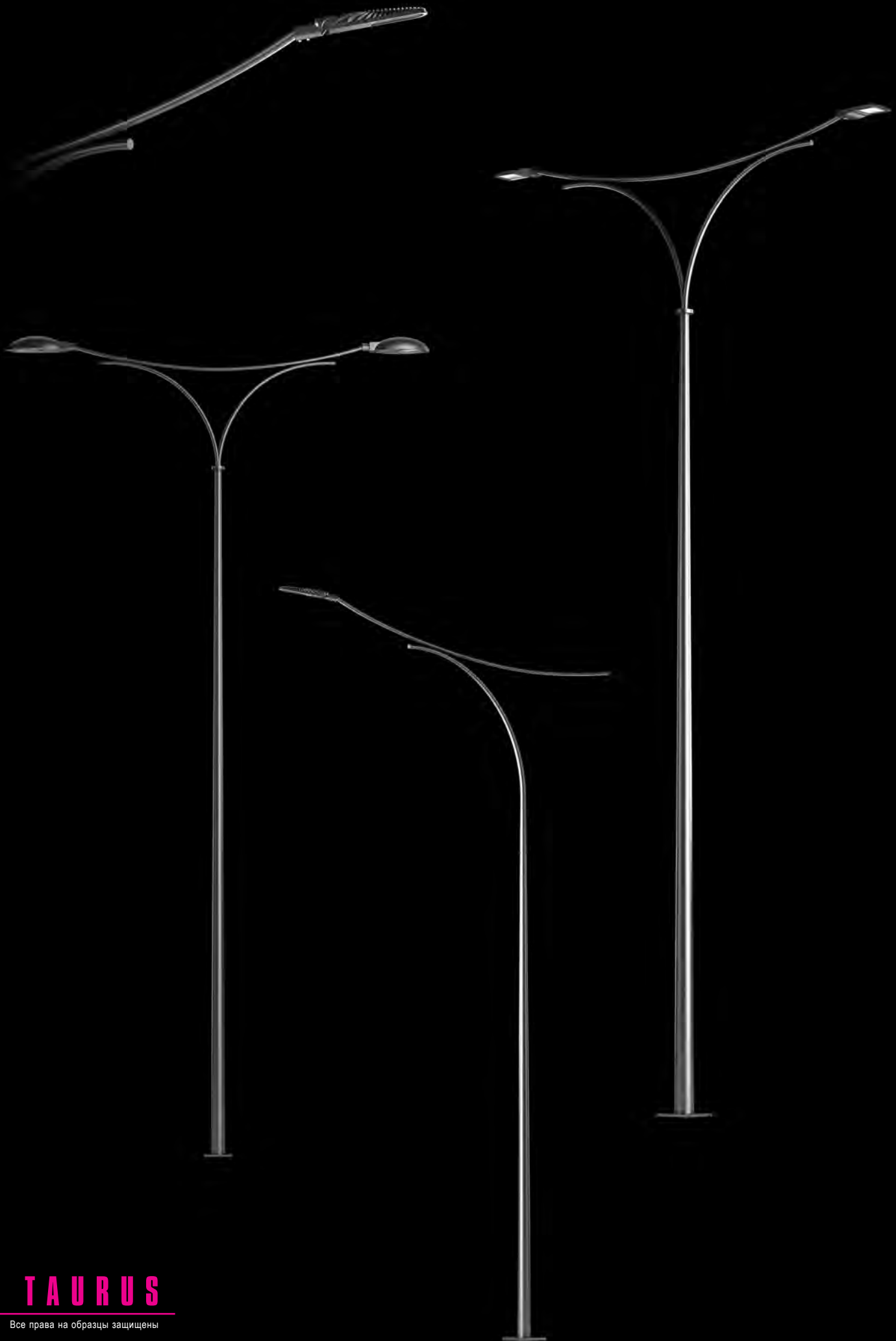
ANTONIO 7/2

ANTONIO 8/2

ANTONIO 8/1

ANTONIO 10/1+1

3



TAURUS

Все права на образцы защищены

TAURUS

Современный фонарь уличного освещения изготовлен на базе конусного алюминиевого или стального столба, термически оцинкованного с характерным плечевым кронштейном, с возможностью изменения размеров для конкретного проекта. Предлагаются отличающиеся цветные элементы столба и кронштейна.

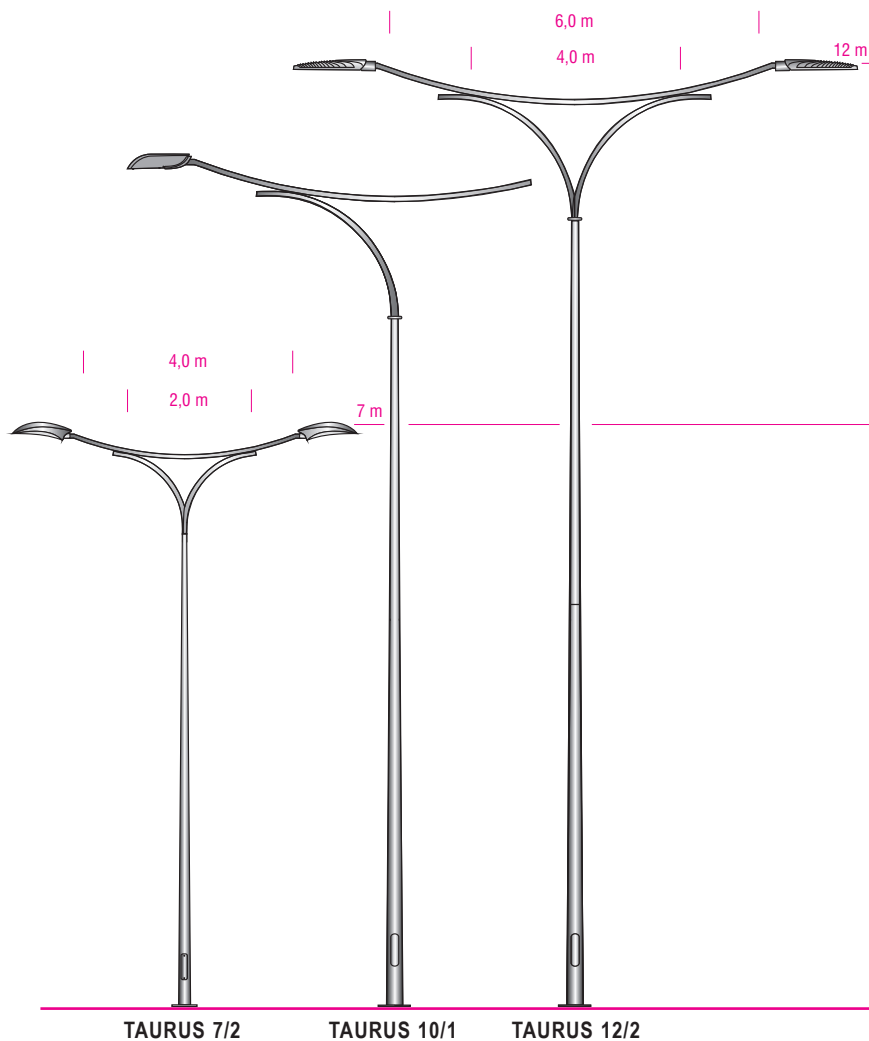
Покраска в выбранный цвет из каталога RAL или анодирование согласно образцов цветов

Высота: 7-12 м

Фундамент: F-120V (7-8 м), F-150V (9-12 м)

Рекомендованные **светильники:** Boyen, Wega, Sagitari мощностью 70-250 Вт Мh или 75-150 Вт LED

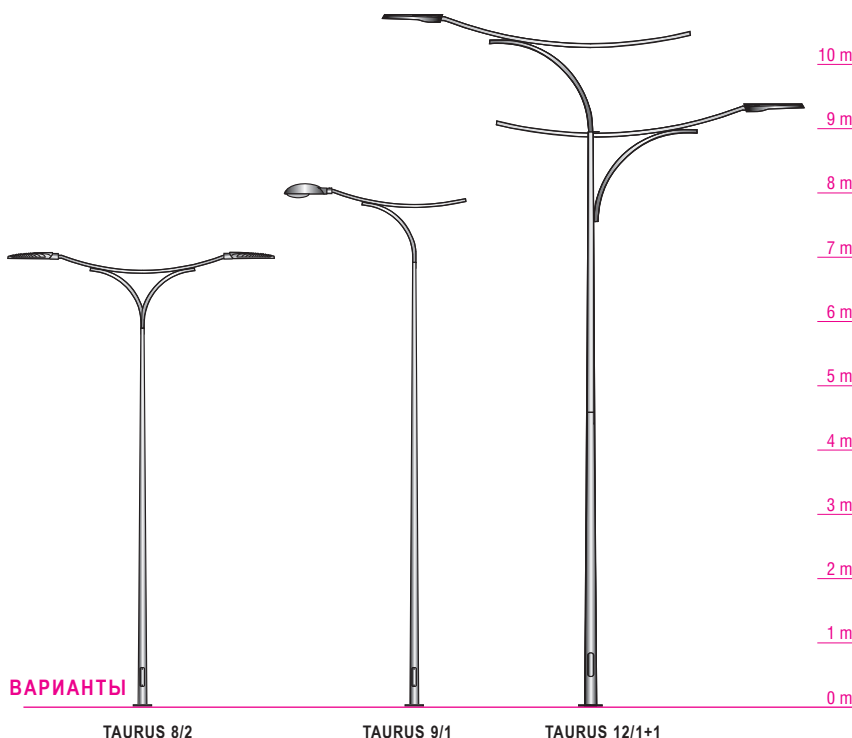
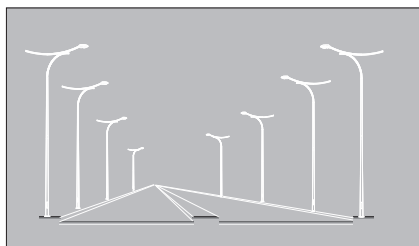
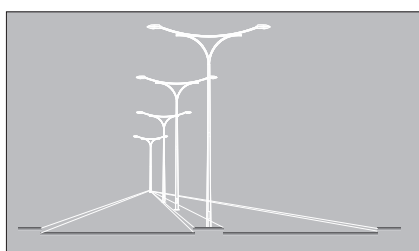
Область применения: уличное освещение, авто-страды, публичные коммуникации, бульвары.



TAURUS 7/2

TAURUS 10/1

TAURUS 12/2



ВАРИАНТЫ

TAURUS 8/2

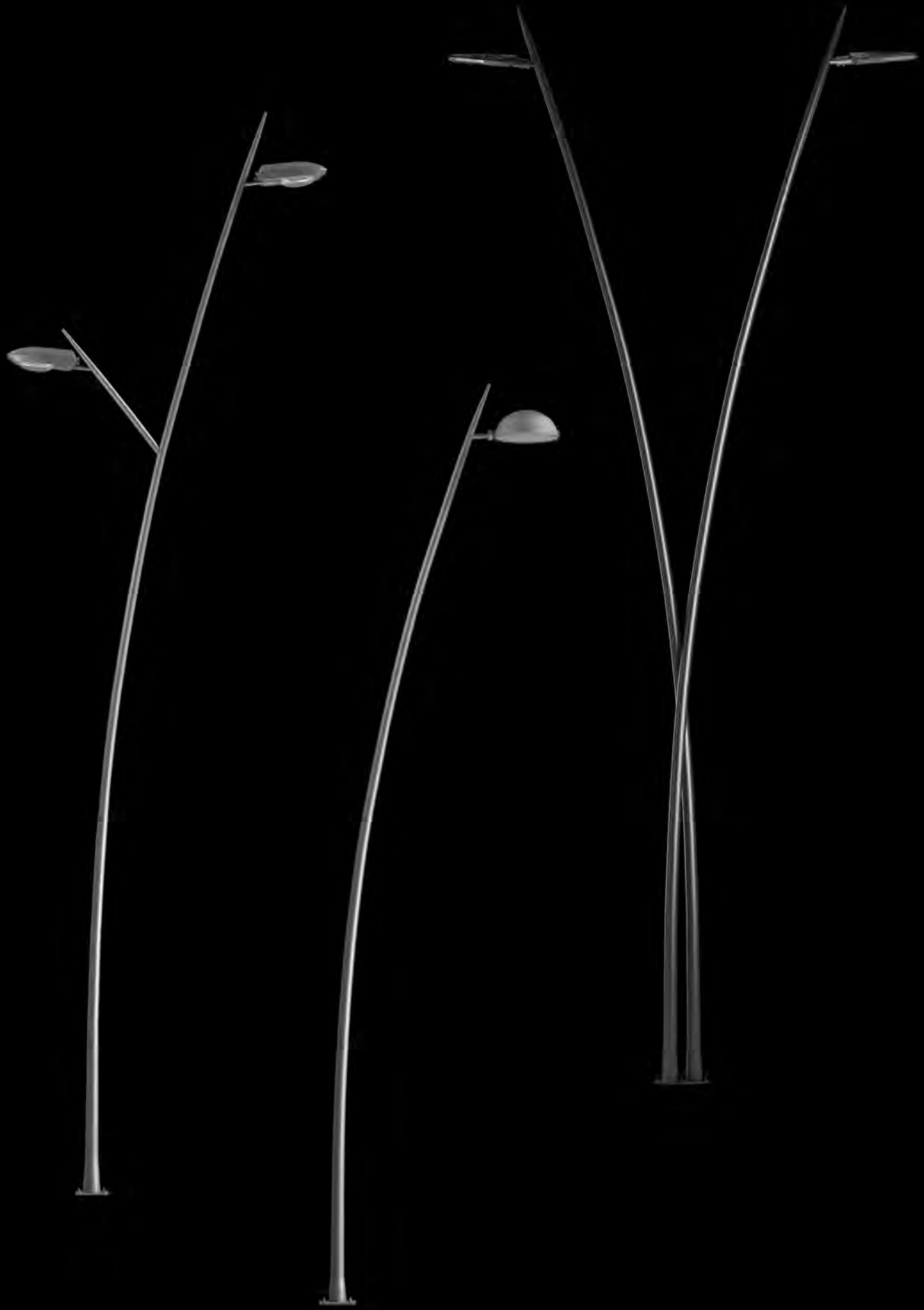
TAURUS 9/1

TAURUS 12/1+1

Обозначения

TAURUS	ТИП
SAGITARI, WEGA, BOYEN	РЕКОМЕНД. СВЕТИЛЬНИКИ
6-12 м	ВЫСОТА ЗАКРЕПЛЕНИЯ (Н1)
6-10 м	ВЫСОТА ЗАКРЕПЛЕНИЯ (Н2)
60-160 мм	ДИАМЕТР КОЛОННЫ
60 мм	ДИАМЕТР КРОНШТЕЙНА

3



PICARD

Авторские образцы ElmarCo

PICARD

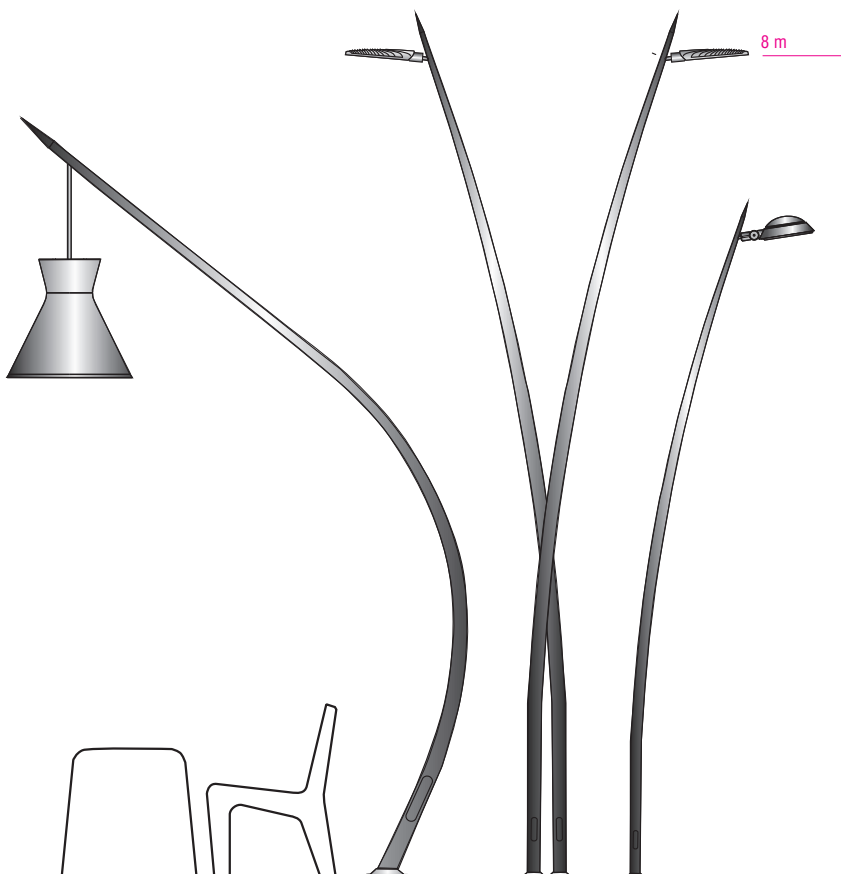
Современный фонарь уличного освещения изготовлен изконусной алюминиевой или стальной колонны, с определенным радиусом изгиба по всей длине. Имеется возможность выполнения окончания светящимся элементом в цветах RGB. Покраска в выбранный **цвет** из каталога RAL или анодирование согласно образцов цветов.

Высота: 5-8 м

Фундамент: В-30 (5 м), В-50 (6-7 м), В-70 (8 м)

Рекомендованные **светильники:** Wega, Boyen, Equebes мощностью 70-150 Вт Мп или 50-100 Вт LED.

Область применения: уличное освещение, общественные места с современной архитектурой.

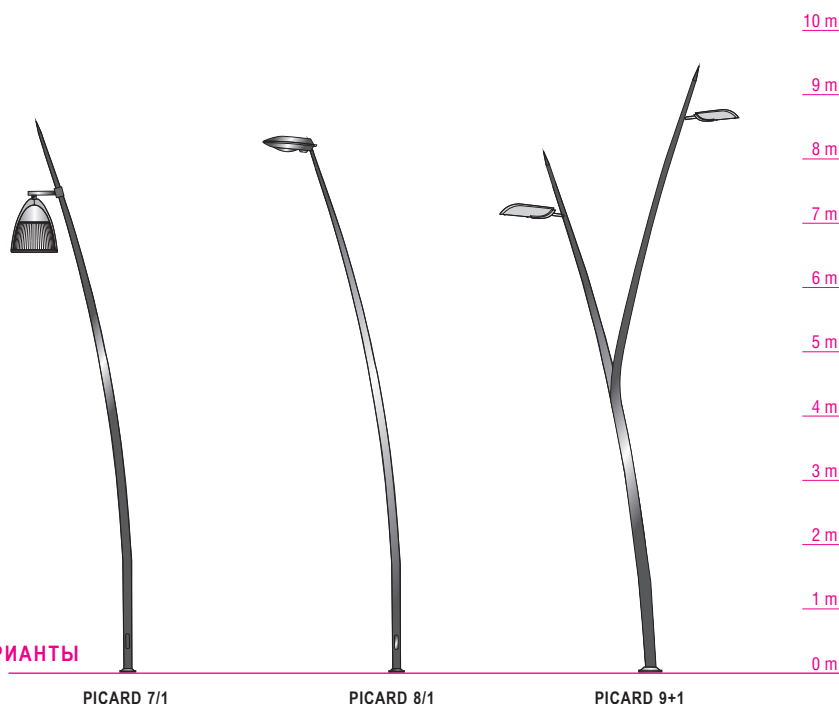


PICARD S 6 PICARD 8/2 PICARD 7/1

Обозначения

PICARD	ТИП
WEGA, BOYEN, EQUÉBES	РЕКОМЕНД. СВЕТИЛЬНИКИ
4-8 м	ВЫСОТА ЗАКРЕПЛЕНИЯ (Н1)
4-6 м	ВЫСОТА ЗАКРЕПЛЕНИЯ (Н2)
60-160 мм	ДИАМЕТР КОЛОННЫ
60 мм	ДИАМЕТР КРОНШТЕЙНА

ВАРИАНТЫ



PICARD 7/1

PICARD 8/1

PICARD 9+1



CALGARY



GARNIZON

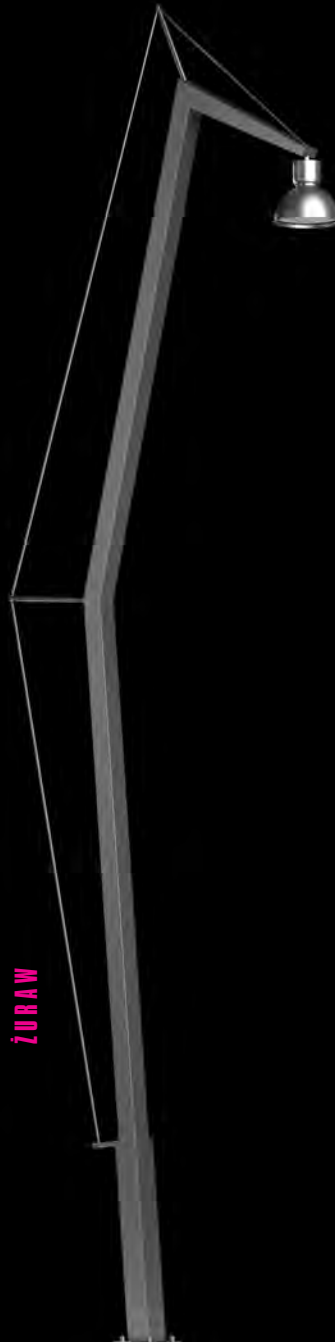


PERKOL

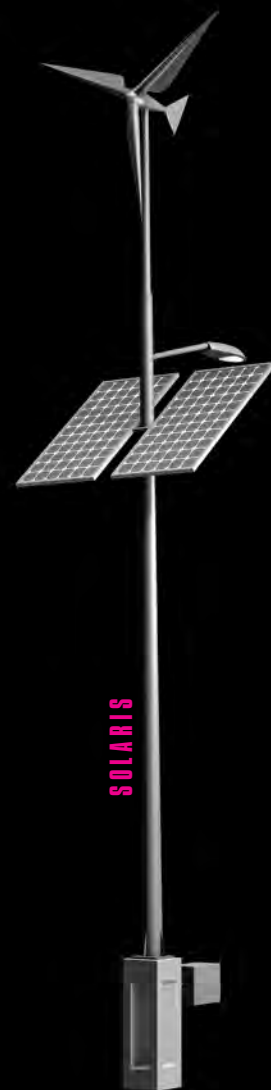
ELEW



NOSTALGIA



ZURAW



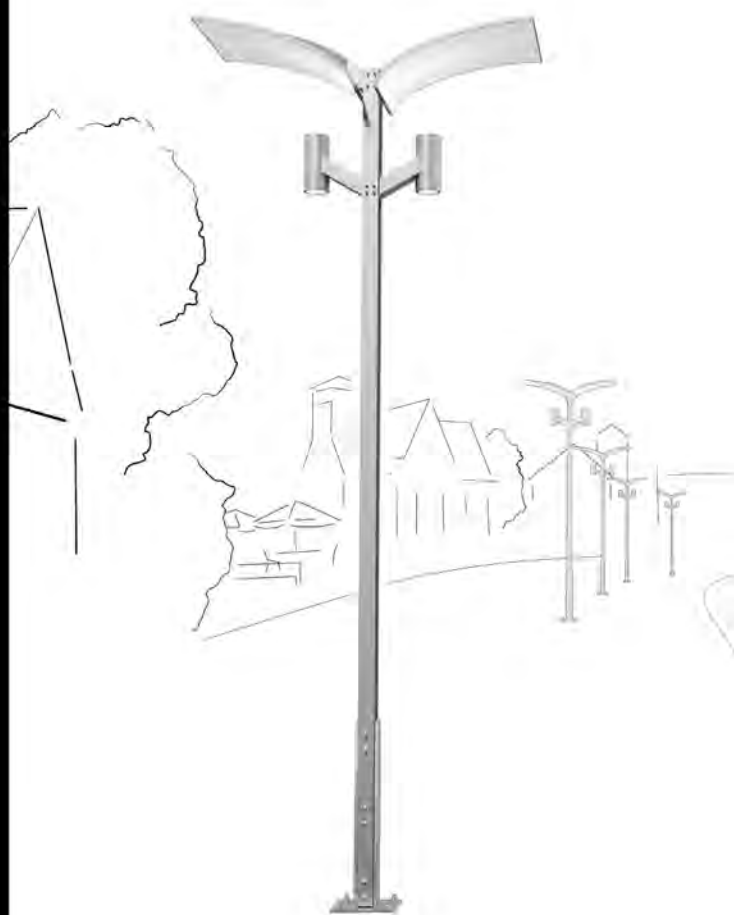
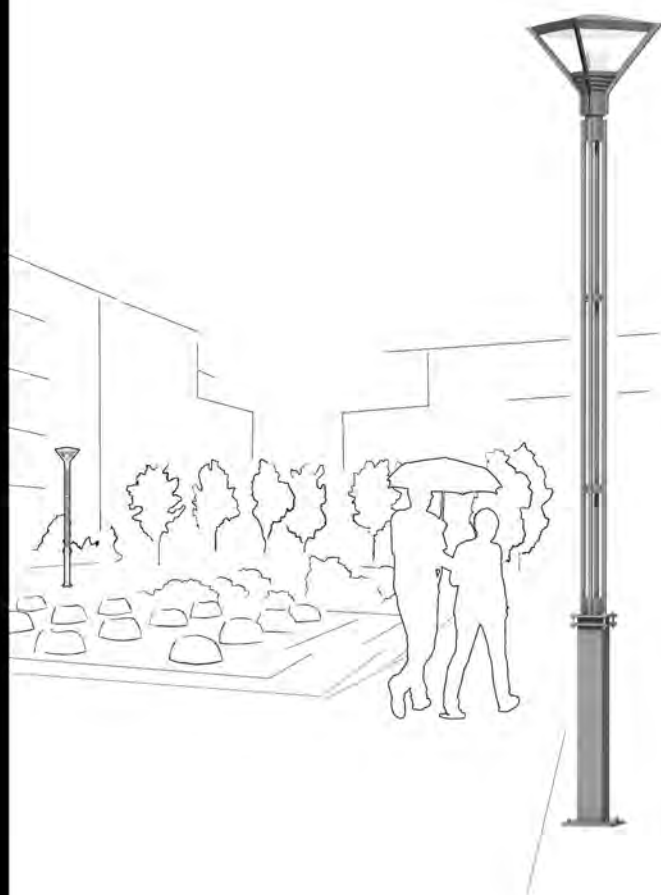
SOLARIS

4

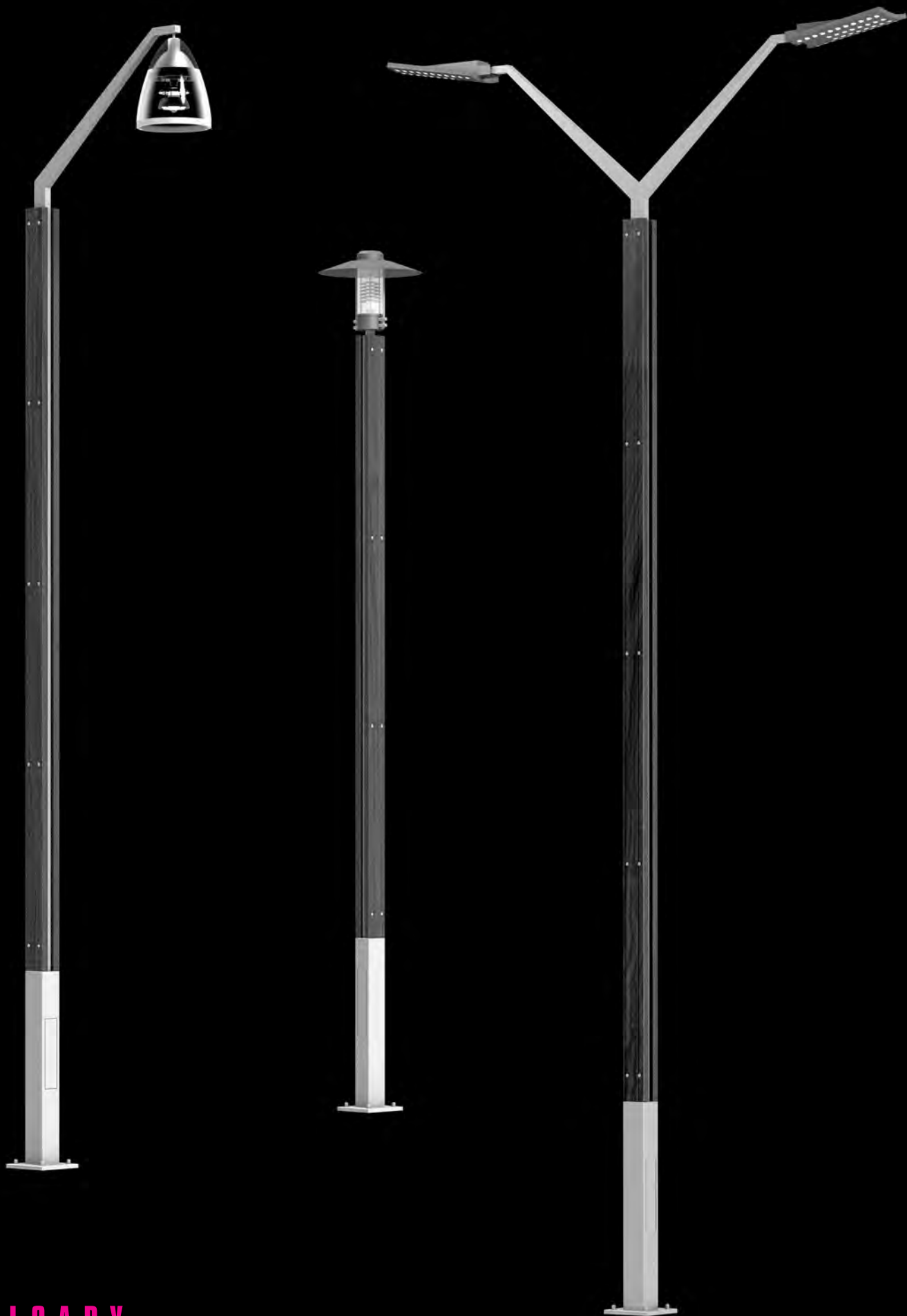
ФОНАРИ ИНДИВИДУАЛЬНЫЕ

запроектированы для конкретного
окружения, с индивидуальной
неповторимой формой

CALGARY	62/63
GARNIZON	64/65
ELEW	66/67
PERKOZ	68/69
PELIKAN	70
PEGAZ	71
NOSTALGIA	72
ŻURAW	73
SOLARIS	74/75
EL-SOL	76/77



4



CALGARY

Все права на образцы защищены

CALGARY

Оригинальный фонарь уличного освещения из стальных термически оцинкованных профилей и с деревянными элементами. Светильник крепится наверху столба или на кронштейне.

Покраска:

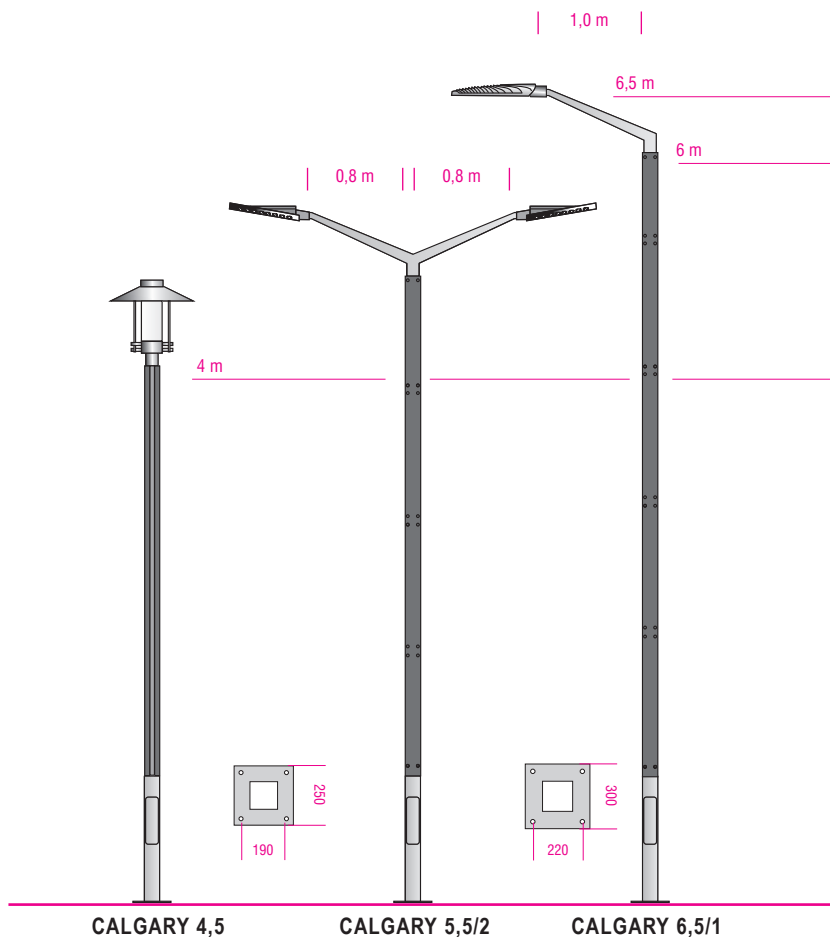
элементы стальные - графит или серебряный, элементы деревянные - медовый, kalwados, орех.

Рекомендованная **высота:** 3-6м

Фундамент: F-80 (4-5 м), F-120 (6 м)

Рекомендованные **светильники:** Equebec, Lanterna, Wega мощностью 70-150 Вт Мh или 50-100 Вт LED

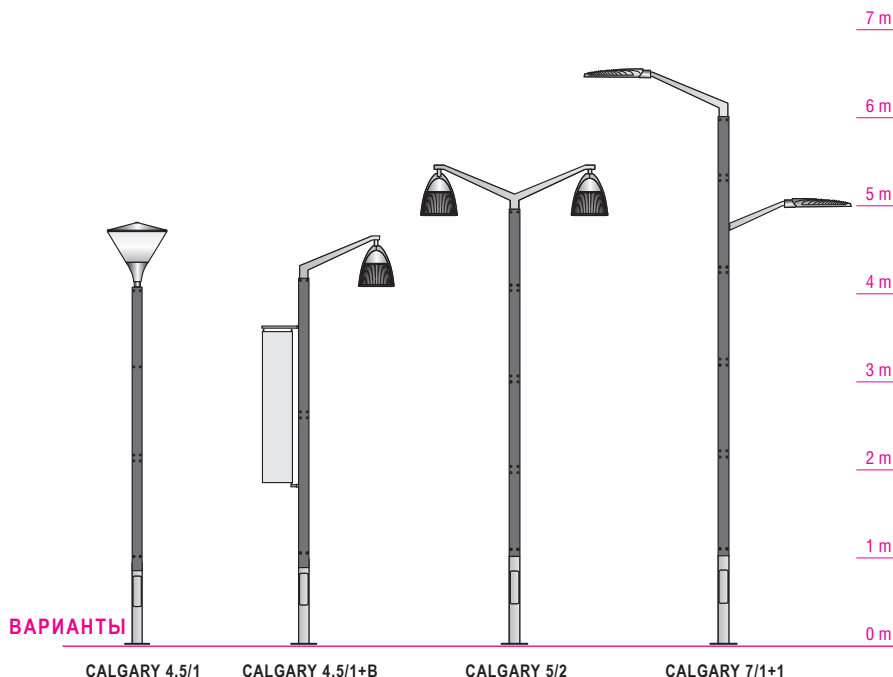
Область применения: освещение престижных общественных мест, создает климат, повышает уровень освещаемого места.



CALGARY 4,5

CALGARY 5,5/2

CALGARY 6,5/1



CALGARY 4,5/1

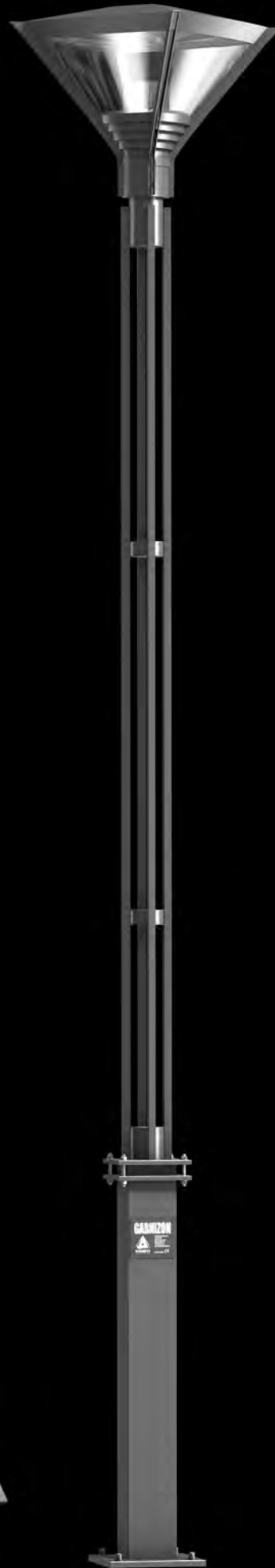
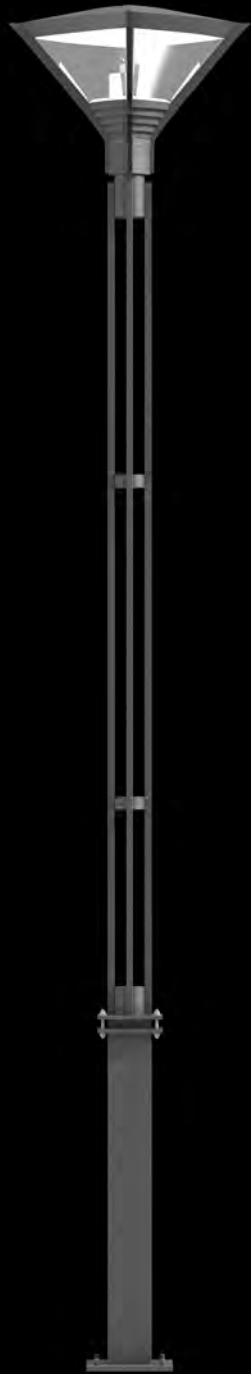
CALGARY 4,5/1+B

CALGARY 5/2

CALGARY 7/1+1

Обозначения	
CALGARY	ТИП
EQUEBEC, LANTERNA, WEGA	РЕКОМЕНД. СВЕТИЛЬНИКИ
3-6 м	ВЫСОТА ЗАКРЕПЛЕНИЯ
100x100, 120x120 mm	СЕЧЕНИЕ КОЛОННЫ
40-60 mm	ДИАМЕТР КРОНШТЕЙНА

ВАРИАНТЫ



GARNIZON

Все права на образцы защищены

GARNIZON

Оригинальный фонарь уличного освещения из алюминиевых или стальных термически оцинкованных профилей. Светильник крепится наверху столба или на кронштейне. В нижней части столба закреплен светильник LED дающий отблеск вдоль столба в выбранном цвете (голубой, оранжевый, зеленый).

Покраска в выбранный цвет из каталога RAL.

Рекомендованная высота: 4-7 м

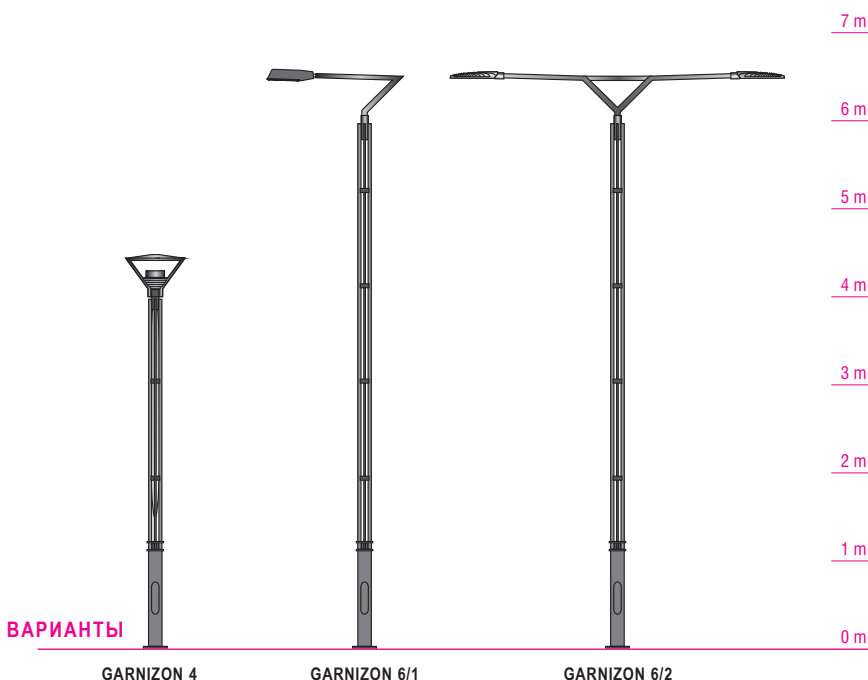
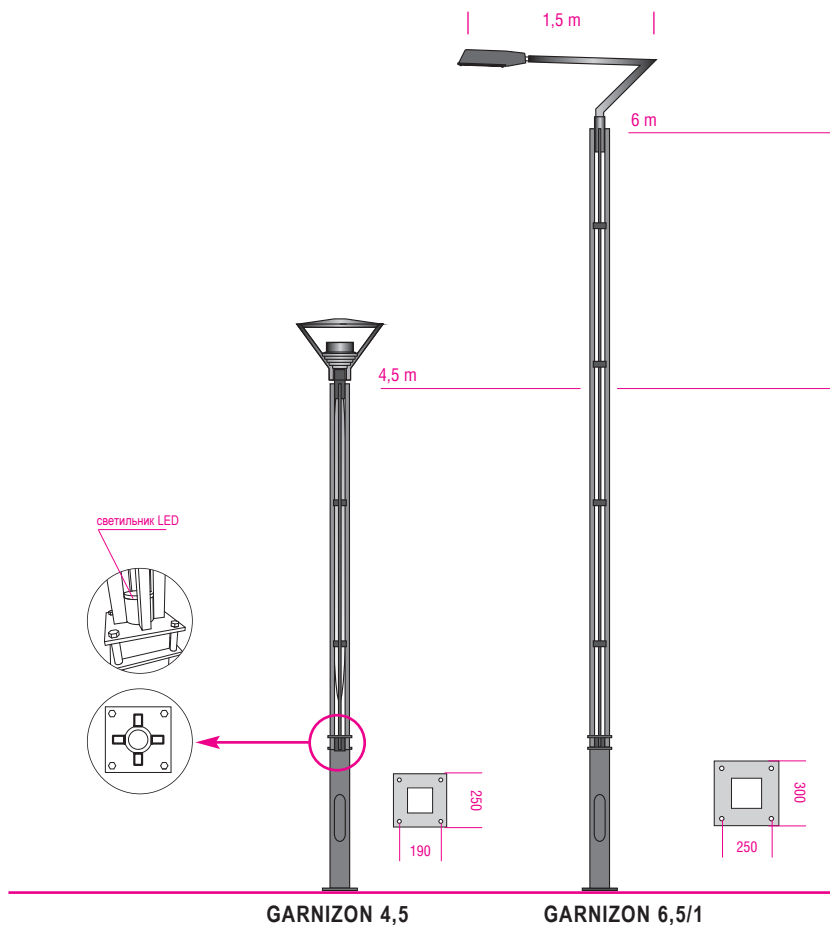
Фундамент: F-80 (4-5 м), F-120 (6-7 м)

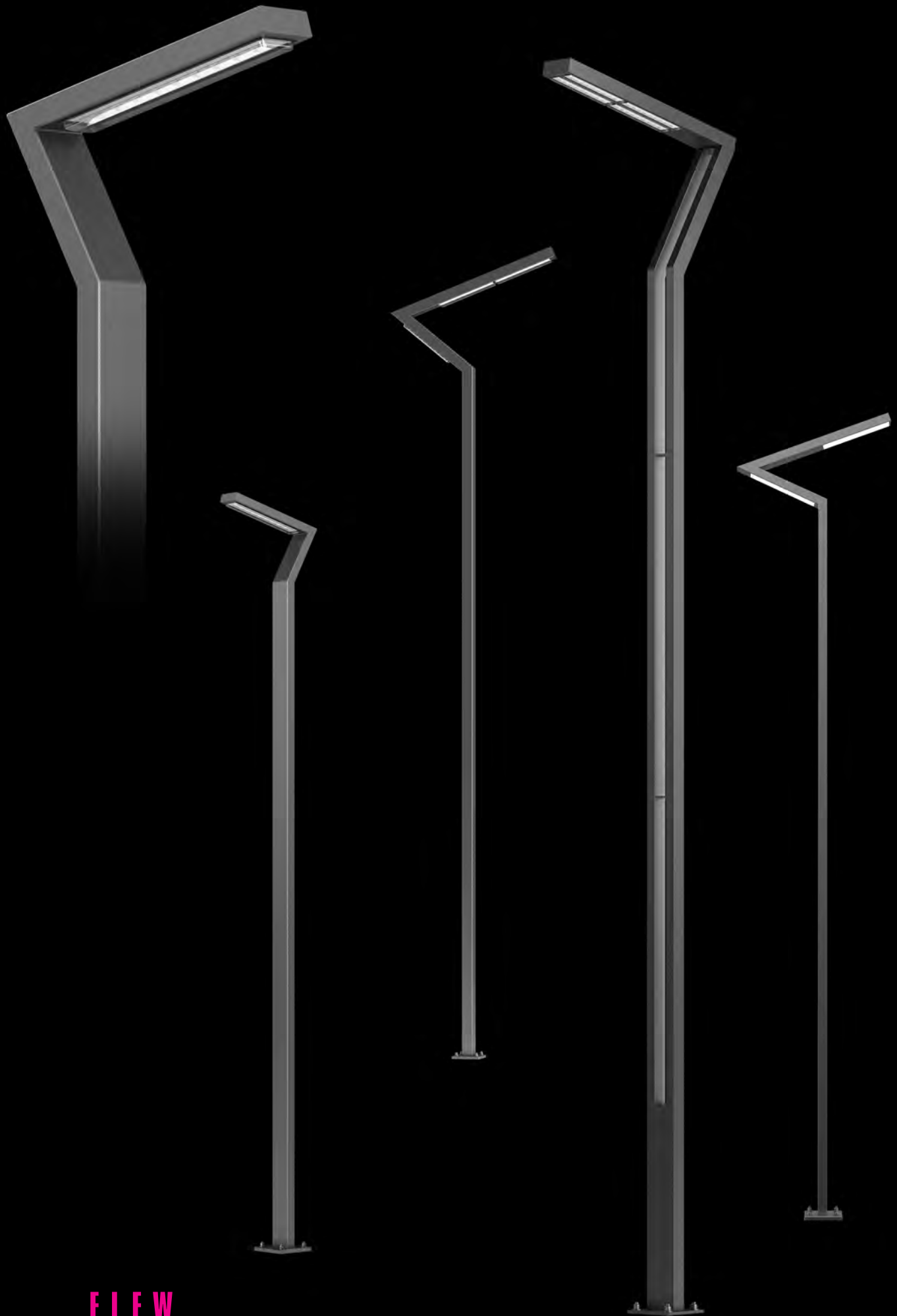
Рекомендованные **светильники:** Vista, Wega, Sagitari мощностью 70-150 Вт Мh или 50-100 Вт LED.

Область применения: освещение престижных общественных мест в стиле арт-деко, создает климат, повышает рейтинг освещаемого места.



Обозначения	
GARNIZON	ТИП
VISTA, WEGA, SAGITARI	РЕКОМЕНД. СВЕТИЛЬНИКИ
4-7 м	ВЫСОТА ЗАКРЕПЛЕНИЯ
120x120 mm	СЕЧЕНИЕ КОЛОННЫ
60 mm	ДИАМЕТР КРОНШТЕЙНА





4

ELEW

Все права на образцы защищены

ELEW

Современный фонарь состоит из прямоугольных оцинкованных стальных или алюминиевых профилей. Прямая плоская форма создает элегантный архитектурный элемент. В кронштейне установлен светильник LED с идеальными оптическими параметрами и моделируемой характеристикой. Применяемые линзы дают эффект рассеянного отражения уменьшая ослепление. Покраска в выбранный цвет из каталога RAL.

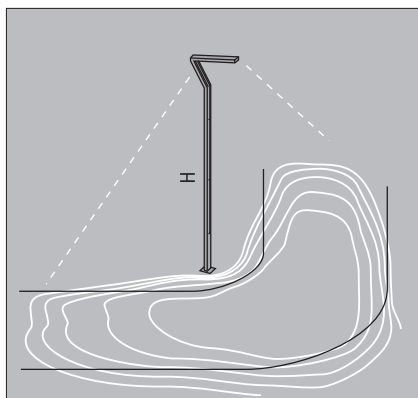
Высота: 3-7 м

Фундамент: F-80 (3-4 м), F-100 (5-6 м), F-120 (7 м)

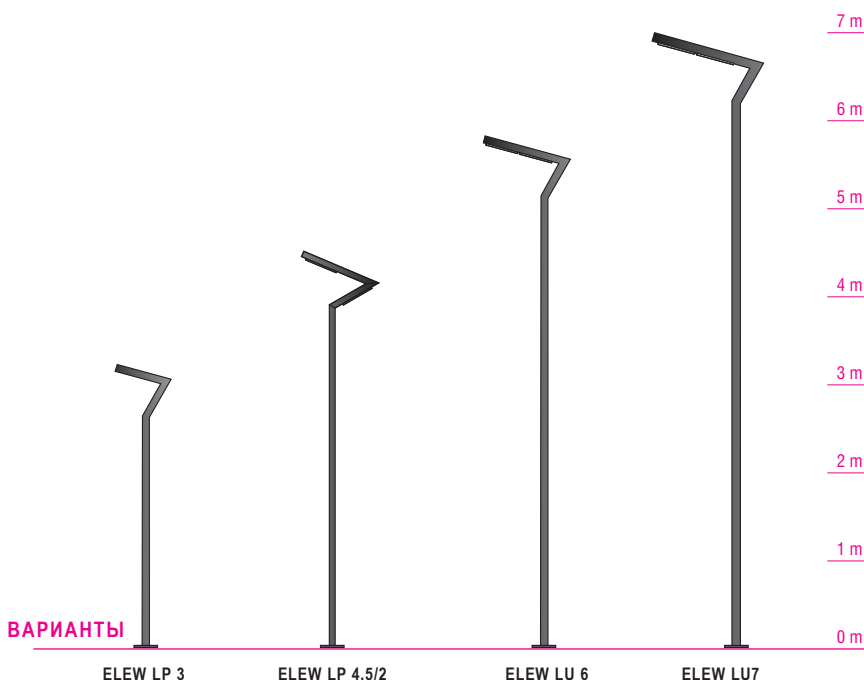
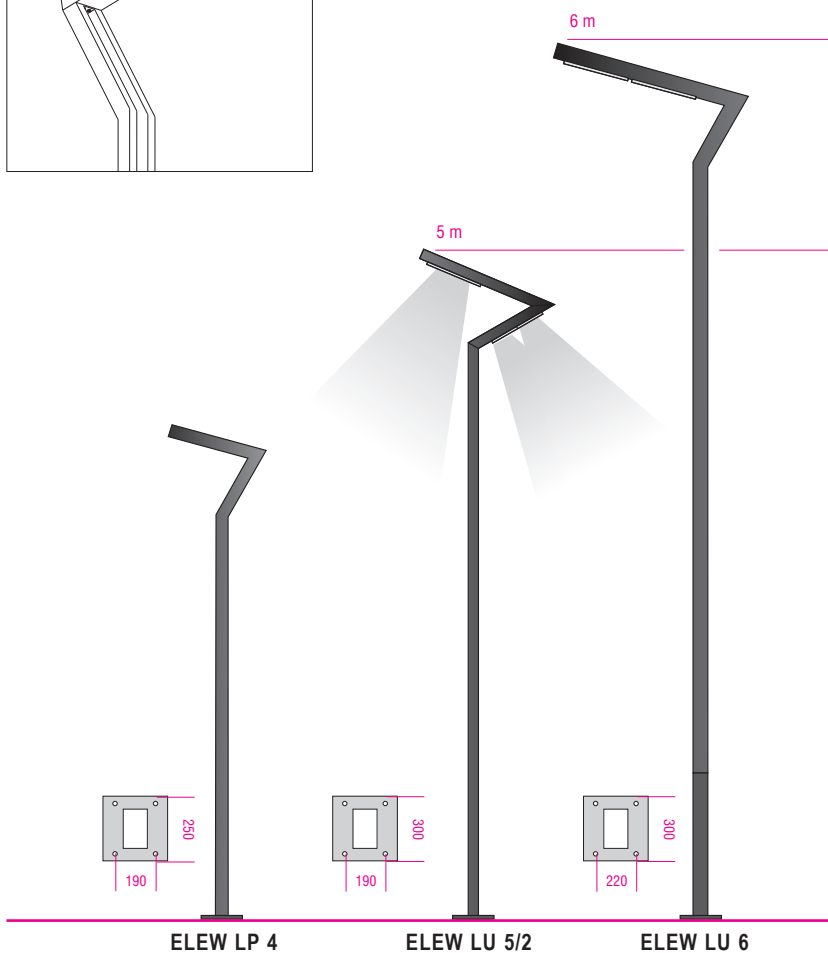
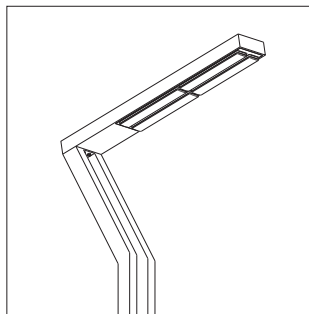
Область применения: освещение общественных мест, подъездных дорог, парков, садов, пространства возле отелей, стоянок.

ТИП	Н	ИСТОЧНИК	ПОТОК	ЦВЕТ
	m	W	lm	K
ELEW LU 7	7,0	84	8500	4000
ELEW LU 6+1	6,0/5,0	63	6400	4000
ELEW LU 6	6,0	42	4300	4000
ELEW LP 5+1	5,0/4,0	42	4300	4000
ELEW LP 5	5,0	21	2150	4000
ELEW LP 4	4,0	21	2150	4000
ELEW LP 3	3,0	15	1800	4000

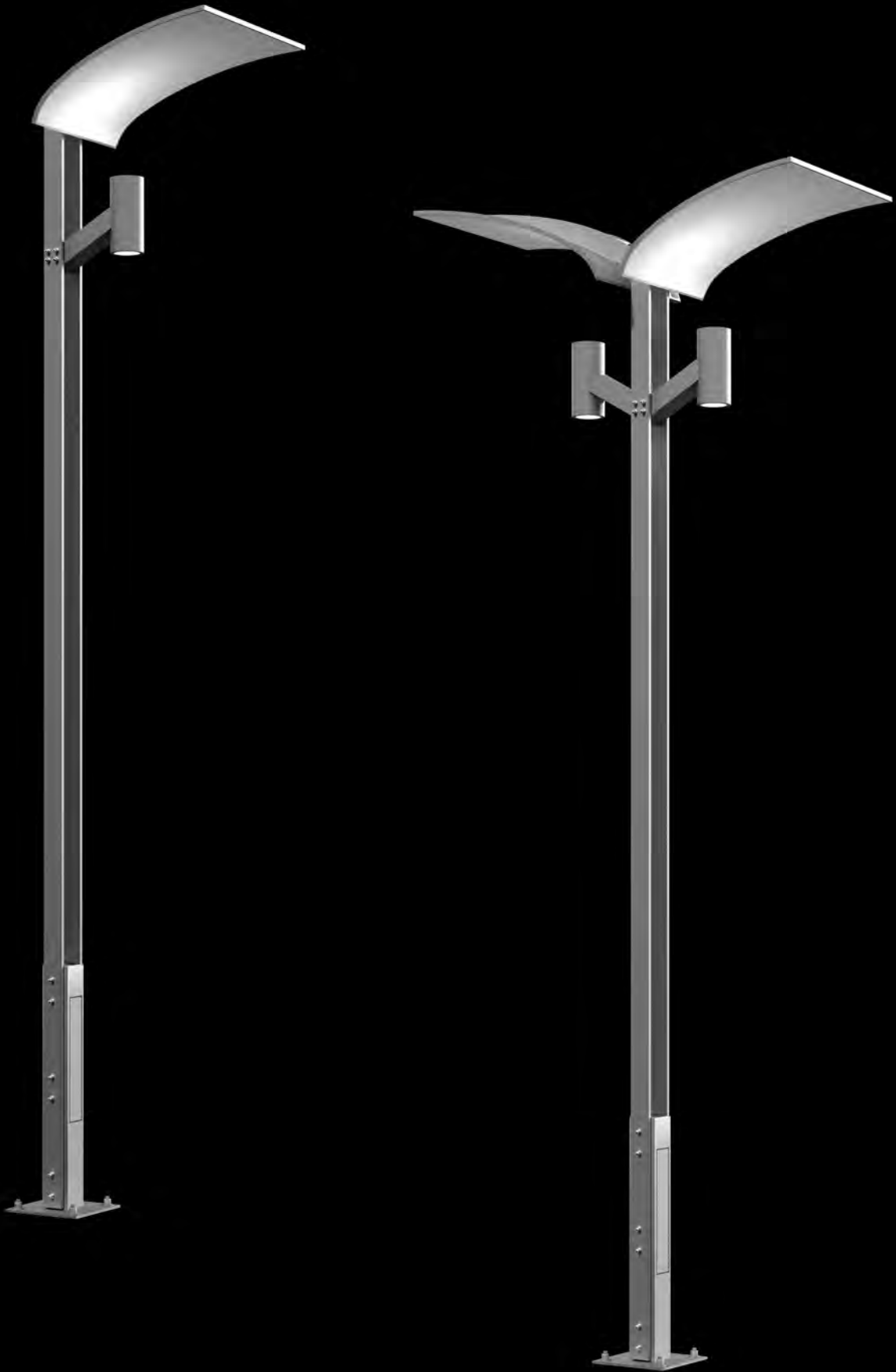
Стандартный модуль поставляется мощностью 21 Вт и цвет 4000 К.



Индивидуально спроектированное распределение света обеспечивает равномерность освещения углы и острые изгибы.



ВАРИАНТЫ



4

PERKOL

Все права на образцы защищены

PERKOZ

Современный фонарь уличного освещения освещающий пространство отраженным светом, создан на основе стальной конструкции, термически оцинкованной или алюминиевой. В качестве варианта исполнения конструкция может быть смешанная - из стали и дерева. Оснащен проекторами металлогалогеновыми или LED. Экран из алюминиевого листа покрашен белой отражающей краской. В качестве варианта исполнения в нижней части столба может быть закреплен светильник LED дающий отблеск вдоль столба в выбранном цвете (голубой, оранжевый, зеленый).

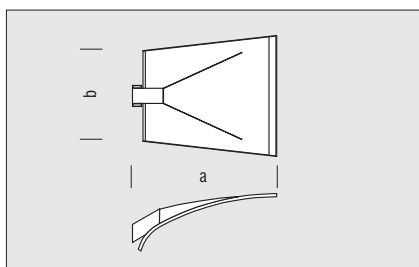
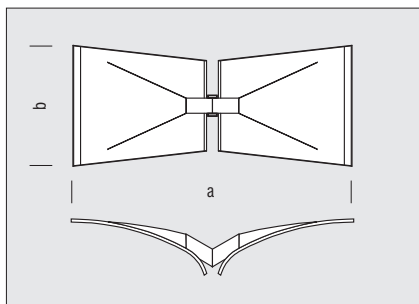
Покраска в выбранный цвет из каталога RAL.

Рекомендованная высота: 3,5-4,5 м

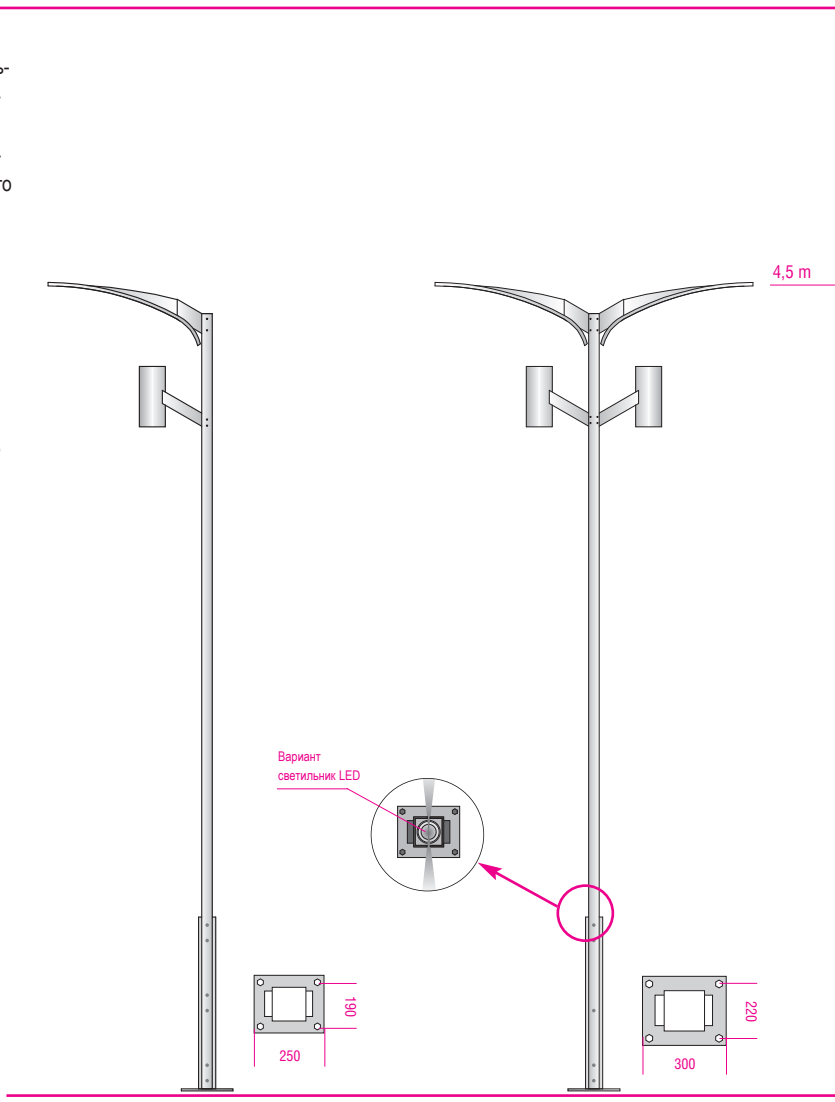
Фундамент: F-80 (3,5 м), F-120 (4,5 м)

Рекомендованные светильники: Tubus, мощность 70-100 Вт Mh или 50 Вт LED и флюоресцентная лампочка TCT 26 Вт.

Область применения: освещение общественных мест, бульваров современной архитектуры.

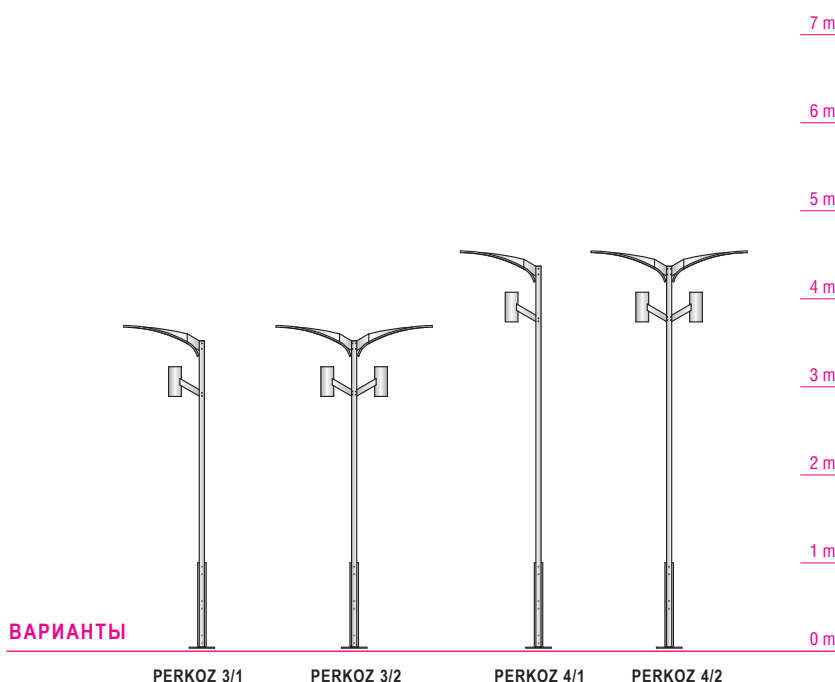


ТИП	H	ИСТОЧНИК	a	b
PERKOZ Mh 3/1	3,5 м	HCI 70W	800	600
PERKOZ Mh 3/2	3,5 м	HCI 70W	1700	600
PERKOZ Mh 4/1	4,5 м	HCI 100W	1000	700
PERKOZ Mh 4/2	4,5 м	HCI 100W	2100	700
PERKOZ LED 3/1	3,5 м	LED 50W	800	600
PERKOZ LED 3/2	3,5 м	LED 50W	1700	600
PERKOZ LED 4/1	4,5 м	LED 50W	1000	700
PERKOZ LED 4/2	4,5 м	LED 50W	2100	700



PERKOZ 4/1

PERKOZ 4/2



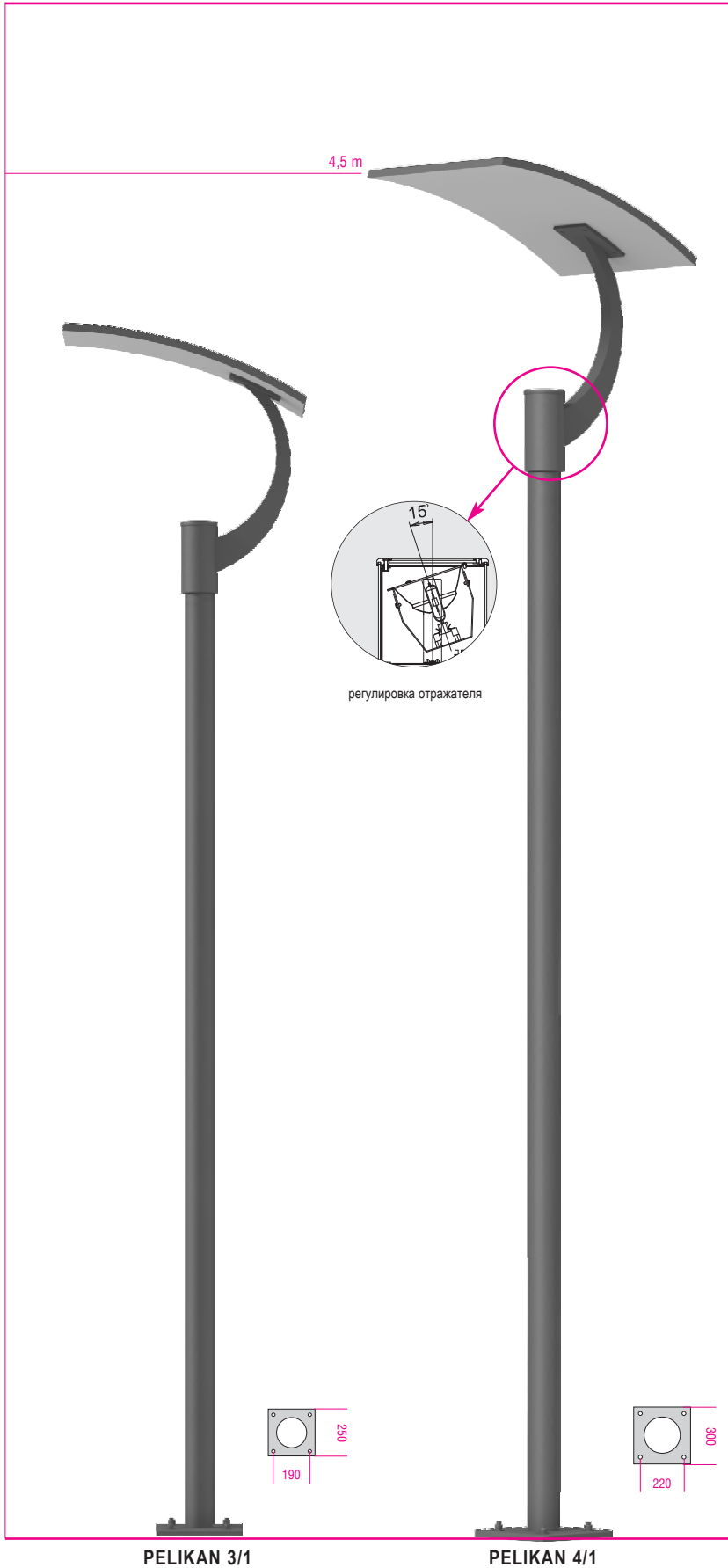
ВАРИАНТЫ

PERKOZ 3/1

PERKOZ 3/2

PERKOZ 4/1

PERKOZ 4/2



Современный фонарь уличного освещения освещающий пространство отраженным светом.

Состоит из алюминиевой конструкции, на верш которой расположен светильник с характерным кронштейном. Оснащен проекторами LED или металлогалогеновыми.

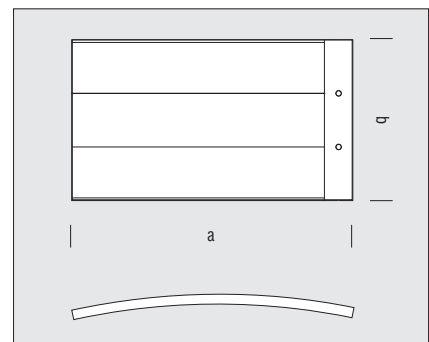
Экран из алюминиевого листа покрашен белой отражающей краской.

Покраска в выбранный цвет из каталога RAL.

Рекомендованная высота: 3,5-4,5 м

Фундамент: F-80, F-100 (4,5 м)

Область применения: освещение общественных мест с современной архитектурой - создает климат и повышает эффективность освещаемого места.



ТИП	H	ИСТОЧНИК	a	b
PELIKAN O L	3 м	LED 50 W	1000	700
PELIKAN O L	4 м	LED 50 W	1000	700
PELIKAN O M	3 м	HCI 70 W	1000	700
PELIKAN O M	4 м	HCI 100 W	1000	700

PEGAZ

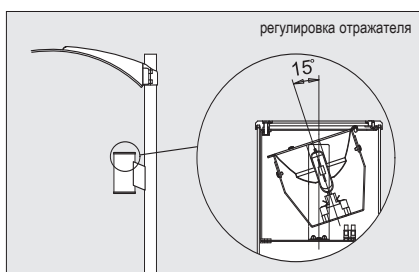
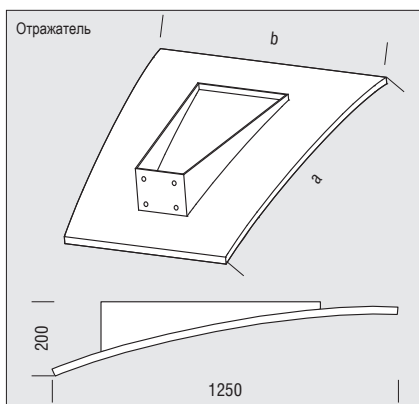
Современный фонарь уличного освещения освещающий пространство отраженным светом. Создан на основе стального или алюминиевого столба специальной конструкции. Оснащен прожекторами с регулируемым углом освещения. Покраска в выбранный цвет из каталога RAL.

Рекомендованная высота: 4-6 м

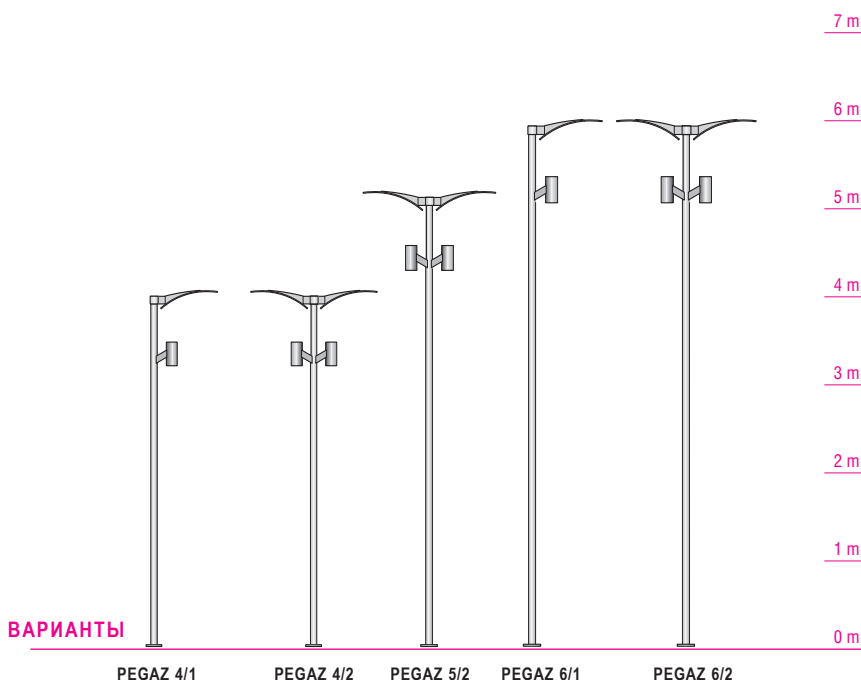
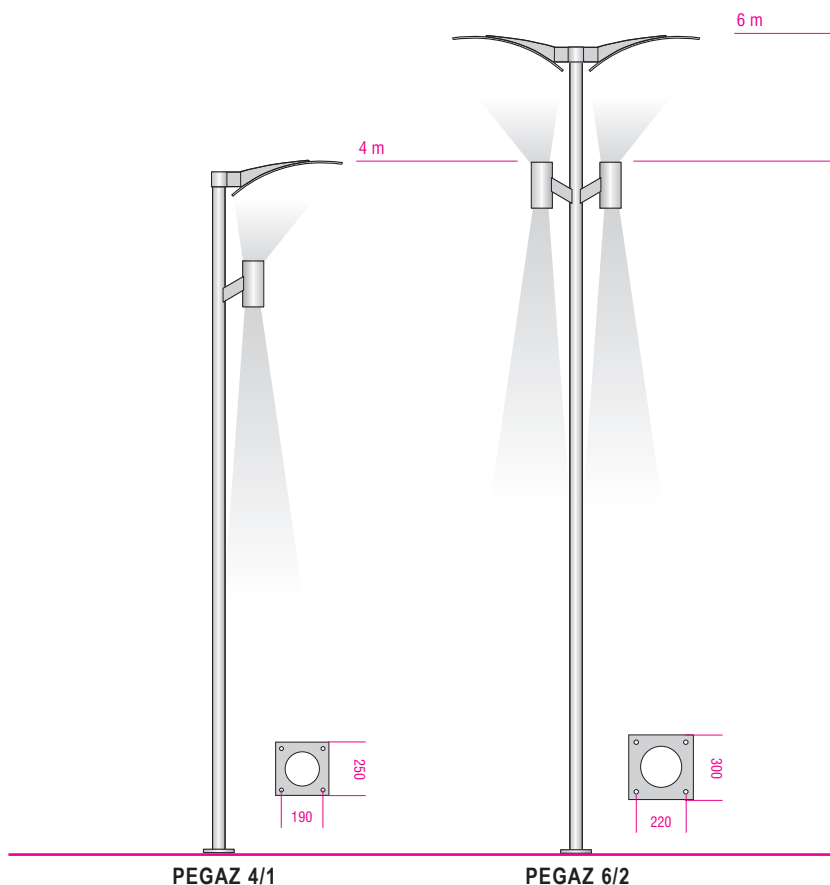
Фундамент: F-80 (4 м), F-100 (5 м), F-120 (6 м)

Рекомендованные **светильники:** Tubus, мощность 100-150 Вт или 50 Вт LED и флюоресцентная лампочка TCT 26 Вт

Область применения: освещение престижных общественных мест, создает климат, повышает уровень освещаемого места.



ТИП	Н	НОР	ИСТОЧНИК	a	b
PEGAZ 4/1	4 м	3 м	HCI 100W	1000	700
PEGAZ 4/2	4 м	3 м	HCI 100W	1000	700
PEGAZ 5/1	5 м	4 м	HCI 150W	1250	900
PEGAZ 5/2	5 м	4 м	HCI 150W	1250	900
PEGAZ 6/1	6 м	5 м	HCI 150W	1250	900
PEGAZ 6/2	6 м	5 м	HCI 150W	1250	900
PEGAZ 4/1	4 м	3 м	LED 50W	1000	700
PEGAZ 4/2	4 м	3 м	LED 50W	1000	700
PEGAZ 5/1	5 м	4 м	LED 50W	1250	900
PEGAZ 5/2	5 м	4 м	LED 50W	1250	900



4

ELMARCO
ОСВЕТИТЕЛЬНАЯ ТЕХНИКА

NOSTALGIA

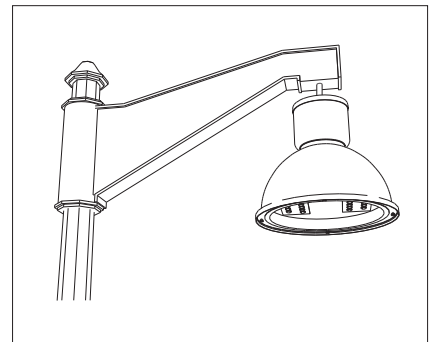


NOSTALGIA

NOSTALGIA

Современный фонарь уличного освещения освещающий пространство отраженным светом. Состоит из алюминиевой конструкции, на верш которой расположен светильник с характерным кронштейном. Оснащен проекторами LED или металлогалогеновыми. Экран из алюминиевого листа покрашен белой отражающей краской. Покраска в выбранный цвет из каталога RAL. Рекомендованная высота: 3,5-4,5 м
Фундамент: F-80, F-100 (4,5 м)

Область применения: освещение общественных мест с современной архитектурой - создает климат и повышает эффективность освещаемого места.



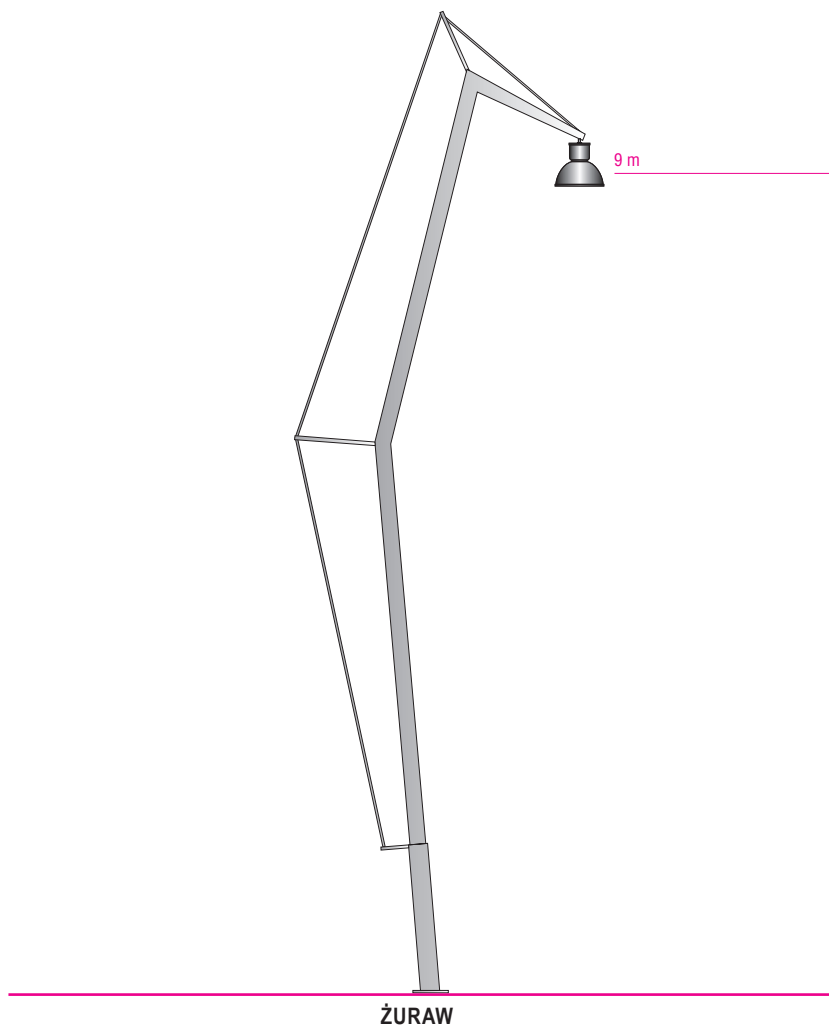
Обозначения

NOSTALGIA	ТИП
САМ ПРОЕКТ	РЕКОМЕНД. СВЕТИЛЬНИКИ
6-8 м	ВЫСОТА ЗАКРЕПЛЕНИЯ (Н1)
САМ ПРОЕКТ	ДИАМЕТР КОЛОННЫ

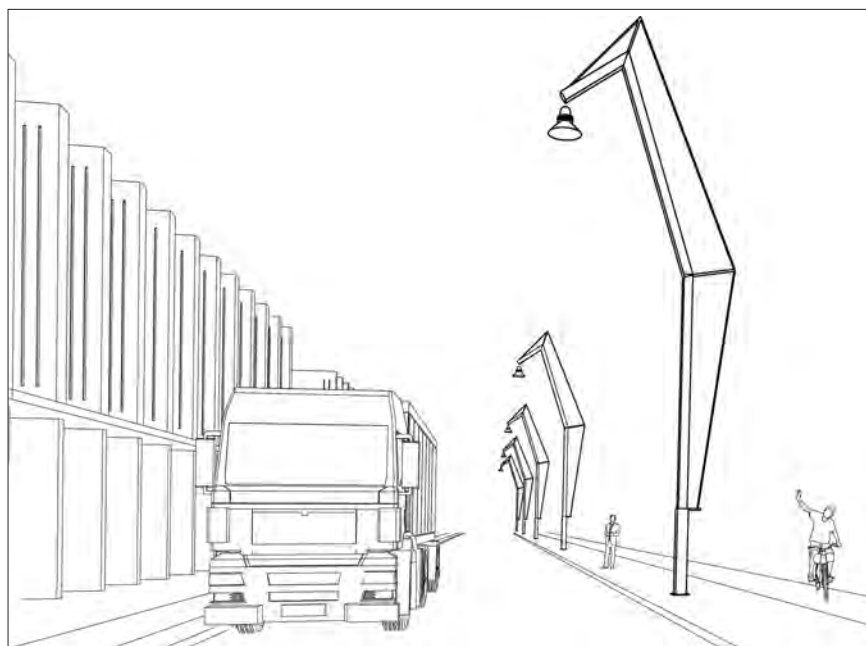
ŻURAW

ELMARCO
ОСВЕТИТЕЛЬНАЯ ТЕХНИКА

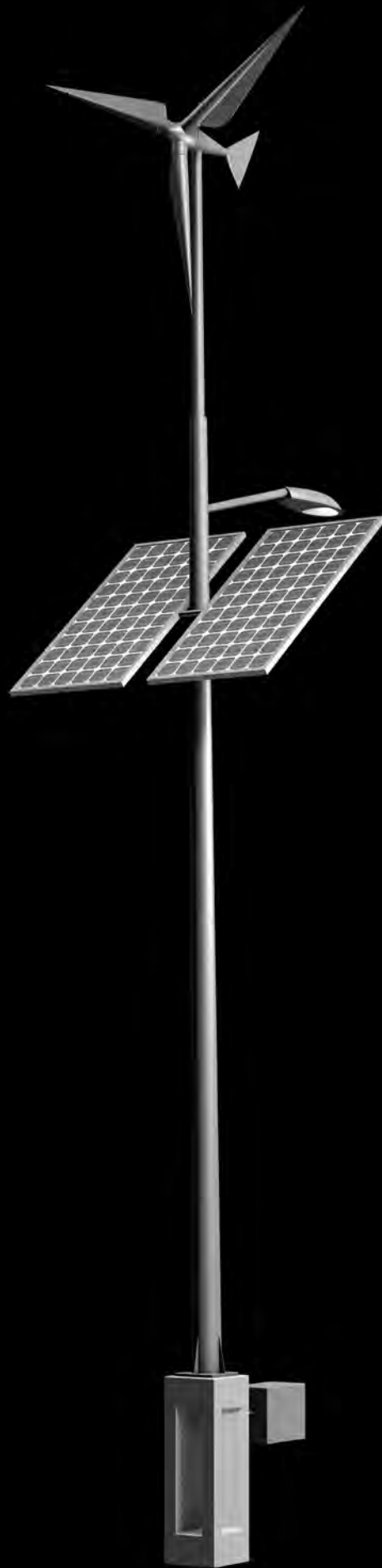
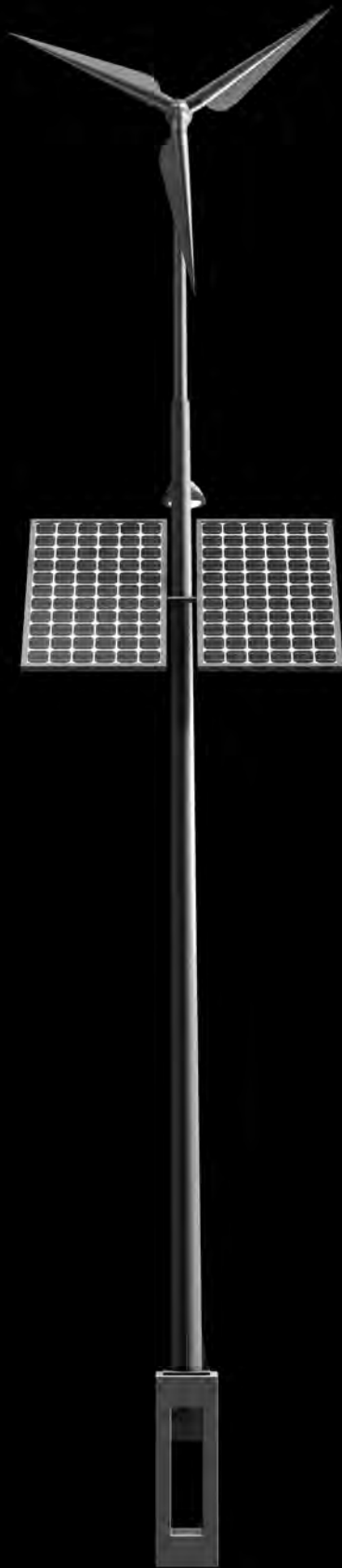
Фонарь оригинальной конструкции из стальных термически оцинкованных профилей. Покраска в выбранный цвет из каталога RAL. Рекомендованная высота: 7-11 м. **Фундамент:** F-120V, F-150V, F-160 подбираются индивидуально. Рекомендованные **светильники:** по индивидуальному проекту с источником света 150 Вт Мн или 100-125 Вт LED. **Область применения:** освещение обновленной постиндустриальные сайты (причалы, верфи).



Обозначения	
ŻURAW	ТИП
САМ ПРОЕКТ	РЕКОМЕНД. СВЕТИЛЬНИКИ
6–10 м	ВЫСОТА ЗАКРЕПЛЕНИЯ (H1)
САМ ПРОЕКТ	ДИАМЕТР КОЛОННЫ



4



4

SOLARIS

Все права на образцы защищены

SOLARIS

Фонарь изготовлен на основе укрепленного оцинкованного стального столба. Использует солнечную энергию и энергию ветра для зарядки светильников LED. Оснащен ветряной турбиной. Специальная конструкция фонаря дает возможность направления панели с огнивом фотовольтаическим под соответствующим углом к солнцу. Поддон для аккумуляторов может находиться в специальном корпусе под землей или закрепленный на столбе непосредственно под панелью.

Покраска в выбранный цвет из каталога RAL.

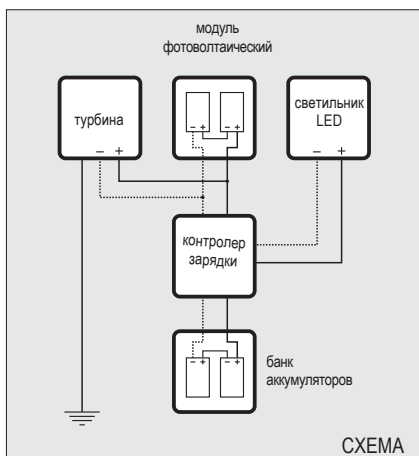
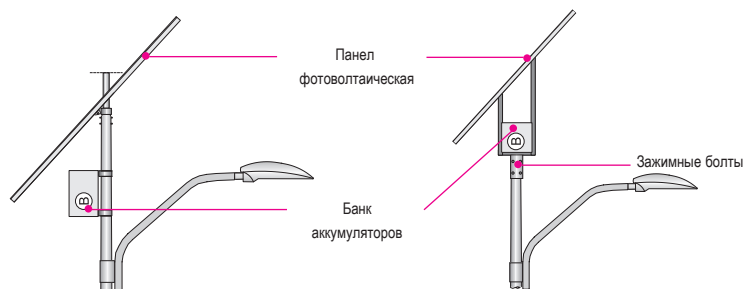
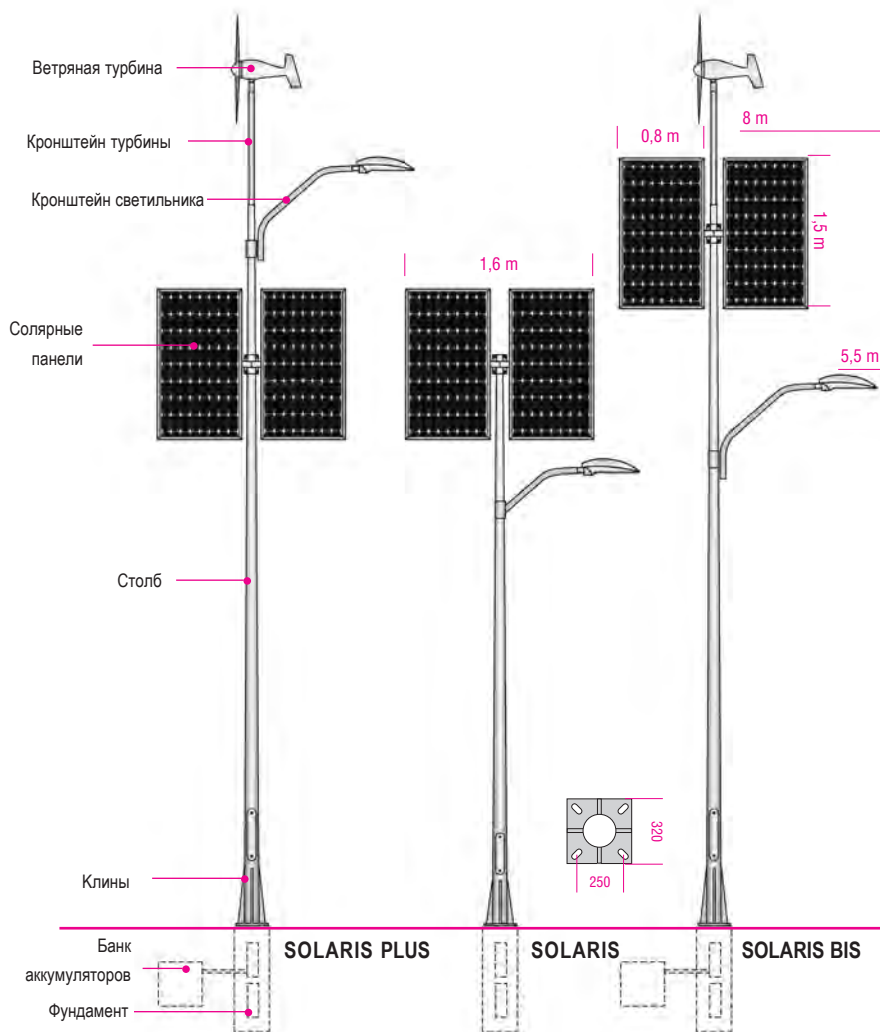
Высота: 6-9 м

Фундамент: В-120 (6 м), В-160 (7-9 м)

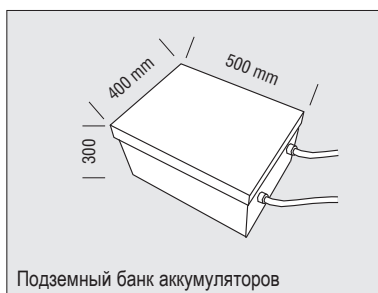
Область применения: освещение мест, где затруднено проведение электрической инсталляции.

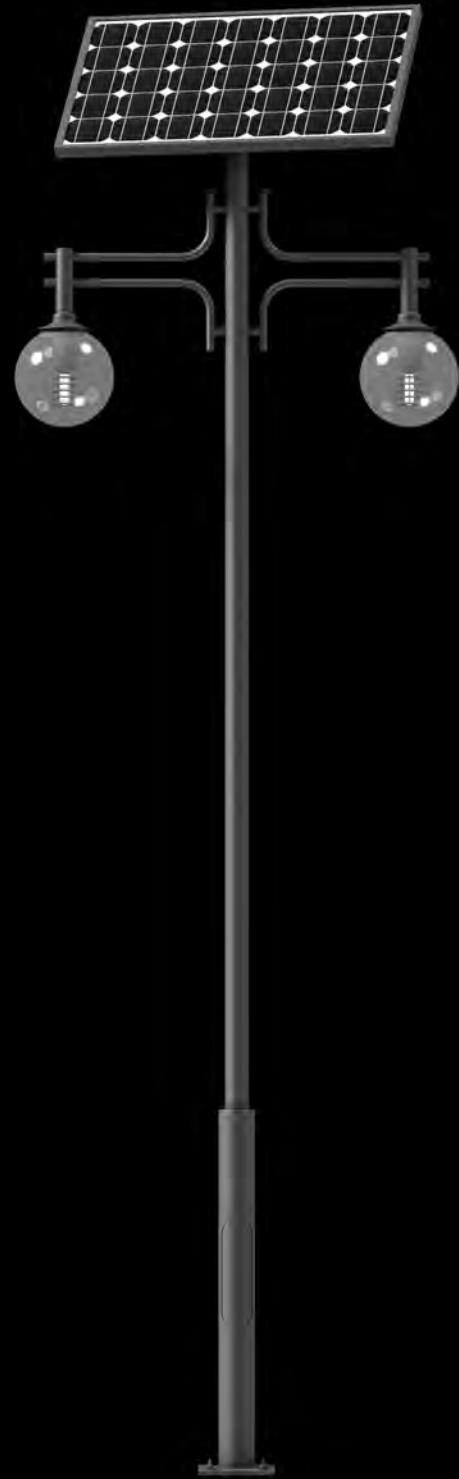
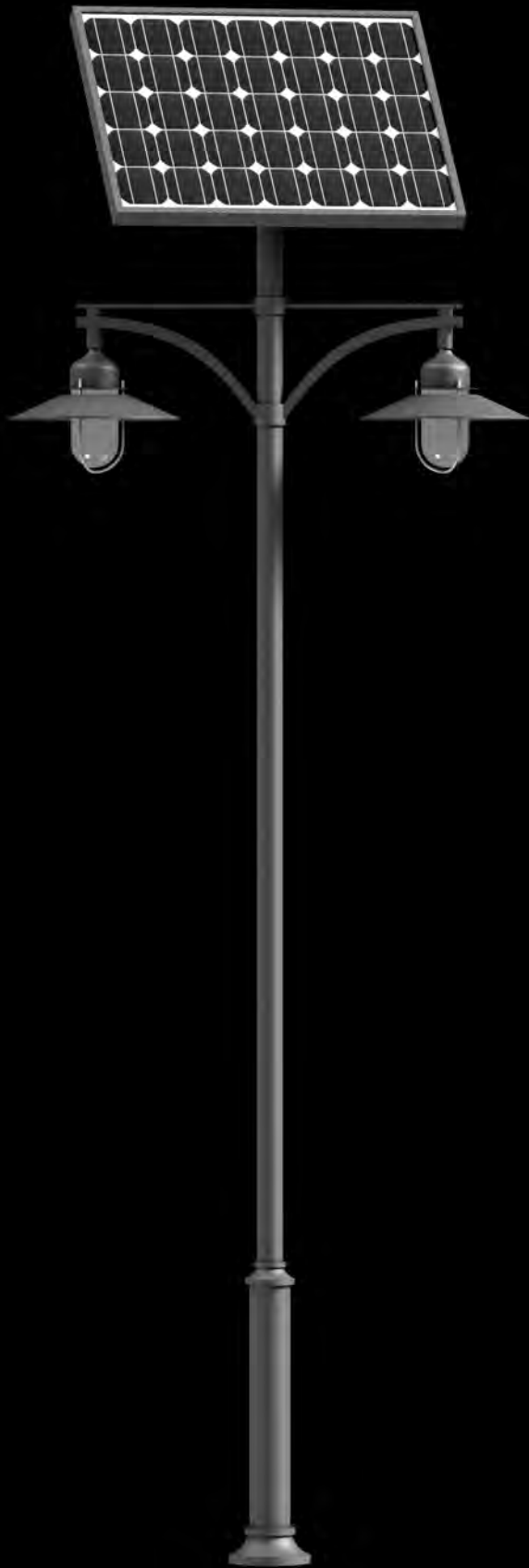
Обозначения

SOLARIS, SOLARIS PLUS	ТИП
SHARK, HAGA, HELLA R	РЕКОМЕНД. СВЕТИЛЬНИКИ
6-9 м	СВЕТИЛЬНИКИ ВЫСОТА СТОЛБА (Н)
7 м	ВЫСОТА ЗАКРЕПЛЕНИЯ (Н1)
5-6 м	ВЫСОТА ЗАКРЕПЛЕНИЯ (Н2)
76-114 мм	ДИАМЕТР КОЛОННЫ
2x180 W	МОЩНОСТЬ ОГНИВА
400-600 W	ТУРБИНА
2x100 Ah	ЕМКОСТЬ БАТАРЕИ
1x36-48 W	МОЩНОСТЬ ИСТОЧНИКОВ LED
3 дня	АВТОНОМНАЯ ЭКСПЛУАТАЦИЯ



СХЕМА





4

EL-SOL

EL-SOL

Современный фонарь использующий для питания светильников LED солнечную энергию. Конструкция изготовлена из оцинкованной стали.

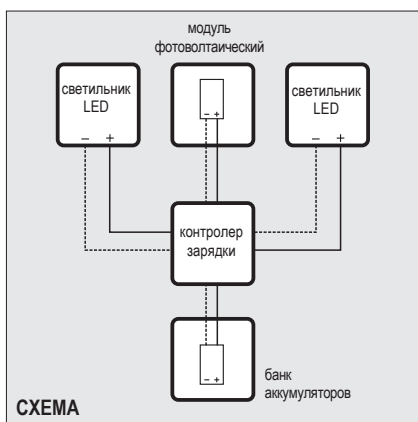
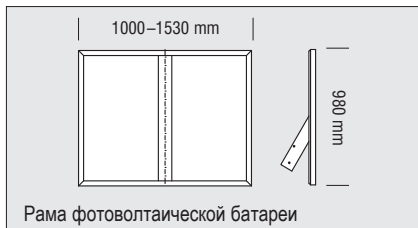
Покраска в выбранный цвет из каталога RAL.

Высота: 3-5 м

Фундамент: F-120V

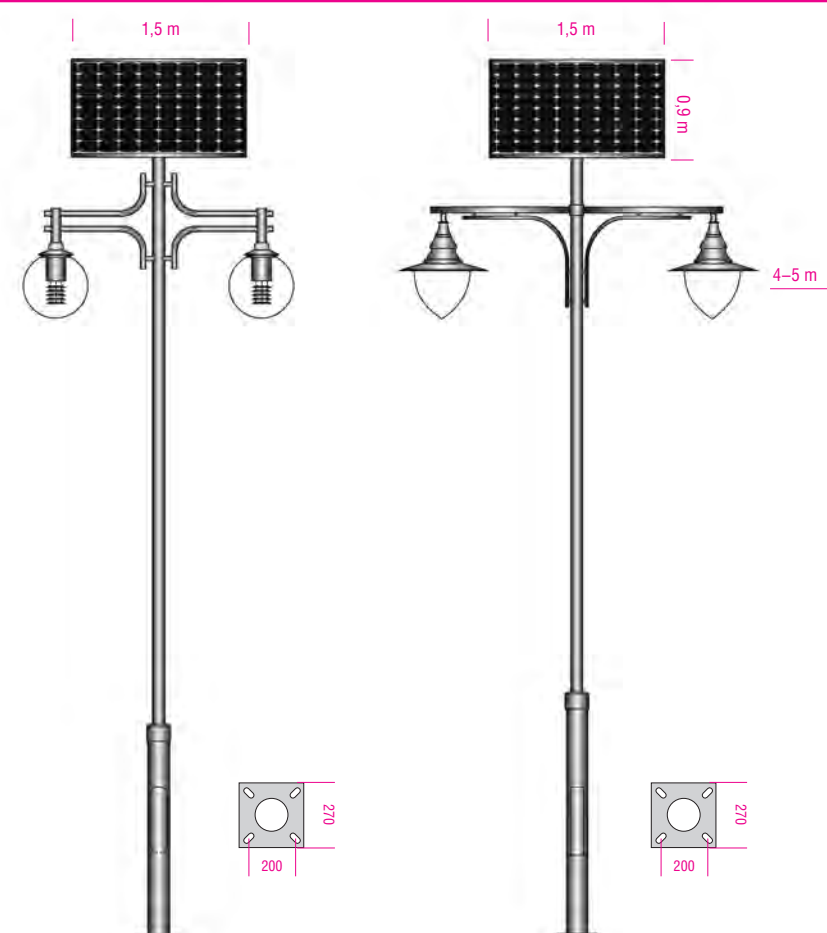
Рекомендованные светильники: OP-EZ, OW-EZ, Pomerania, Scania,

Область применения: парки, сады, кладбища - места где затруднено проведение электрической инсталляции.



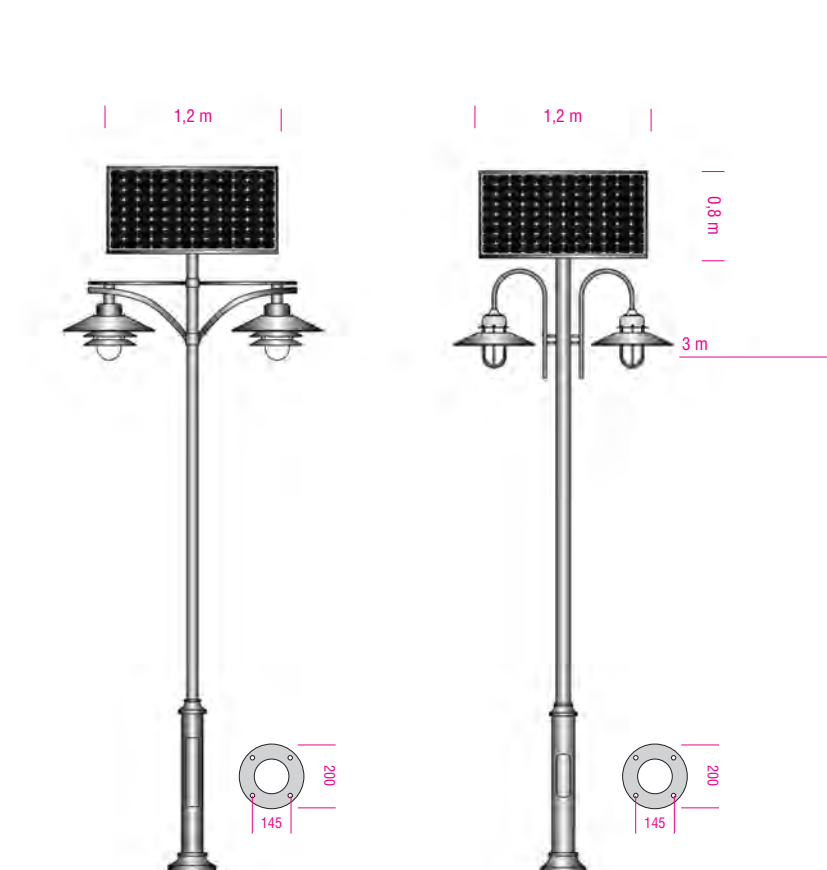
Обозначения	
EL-SOL KOB/PAL	ТИП
OP-EZ/400, QWS	РЕКОМЕНД. СВЕТИЛЬНИКИ
4-5 m	ВЫСОТА ЗАКРЕПЛЕНИЯ
76-139 mm	ДИАМЕТР КОЛОННЫ
180 W	МОЩНОСТЬ ОГНИВА
100 Ah	ЕМКОСТЬ БАТАРЕИ
2x9 W, E-27	МОЩНОСТЬ ИСТОЧНИКОВ LED
3 дня	АВТОНОМНАЯ ЭКСПЛУАТАЦИЯ

Обозначения	
EL-SOL SCAN/POM	ТИП
SCANIA D, POMERANIA D	РЕКОМЕНД. СВЕТИЛЬНИКИ
3 m	ВЫСОТА ЗАКРЕПЛЕНИЯ
76-114 mm	ДИАМЕТР КОЛОННЫ
130 W	МОЩНОСТЬ ОГНИВА
90 Ah	ЕМКОСТЬ БАТАРЕИ
2x9 W, E-27	МОЩНОСТЬ ИСТОЧНИКОВ LED
2 дня	АВТОНОМНАЯ ЭКСПЛУАТАЦИЯ



EL-SOL KOB 5/2

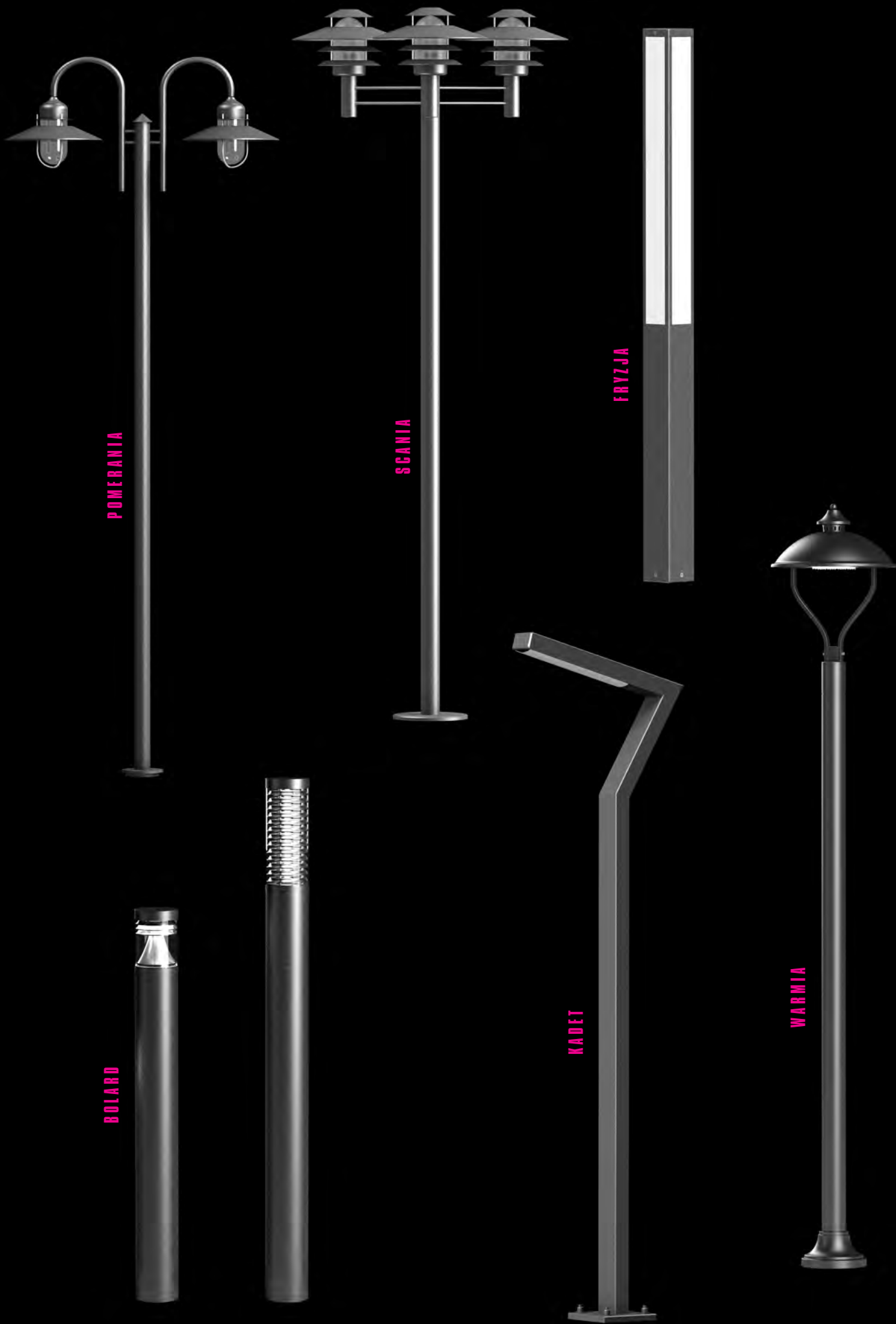
EL-SOL PAL 5/2



EL-SOL SCAN 3/2

EL-SOL POM 3/2

4



POMERANIA

SCANIA

FRYZJA

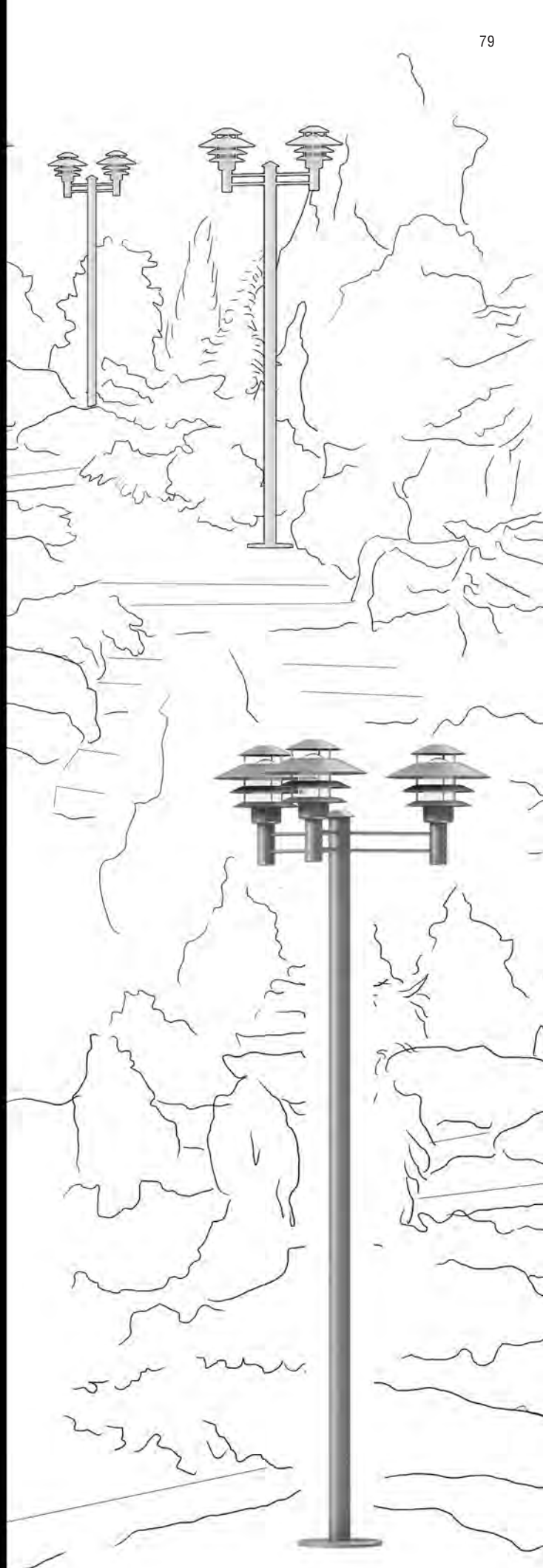
BOLARD

KADET

WARMIA

ФОНАРИ И СВЕТИЛЬНИКИ ДЛЯ ПАРКОВ И САДОВ

ФОНАРИ POMERANIA	80/81
СВЕТИЛЬНИКИ POMERANIA	82/83
ФОНАРИ SCANIA	84/85
СВЕТИЛЬНИКИ SCANIA	86/87
СВЕТИЛЬНИКИ FRYZJA	88/89
СВЕТИЛЬНИКИ KADET	90/91
СВЕТИЛЬНИКИ BOLARD	92/93
ФОНАРИ WARMIA	94/95





5

POMERANIA

Авторские образцы ElmarCo

ПОМЕРАНИЯ

ФОНАРЬ ДЛЯ САДОВ - LO

Фонарь для освещения садов состоит из стальной оцинкованной или алюминиевой колонны с 1 или 2-х плечевым кронштейном. Покраска в выбранный цвет из каталога RAL - рекомендован цвет графит серебрянный или серый.

Высота: 2,25 м

Фундамент: FE-2

Конструкция светильника: колпак из прозрачного или матового стекла, корпус из оцинкованной стали или алюминия, покрашен порошковой краской, цвета: серебрянный, серый или графит. Вариант изготовления: с розеткой 230В IP 44 и датчиком движения.

Источники света E-27: лампочка 60 Вт, флюоресцентная лампа 11-23 Вт, LED 5-14 Вт.

ТИП	H	d	w	фнд.
ПОМЕРАНИЯ LO 2	2250	R 70	800	FB-23
ПОМЕРАНИЯ LO 3	2250	R 70	800	FB-23

ФОНАРЬ ДЛЯ ПАРКОВ - LP

Фонарь паркового освещения состоит из стального декоративного столба с украшениями из литого металла, оцинкованного или алюминиевого, с 1 или 2-х плечевым кронштейном.

Покраска в выбранный цвет из каталога RAL - рекомендован цвет графит. **Высота:** 3-3,5 м

Фундамент: F-80

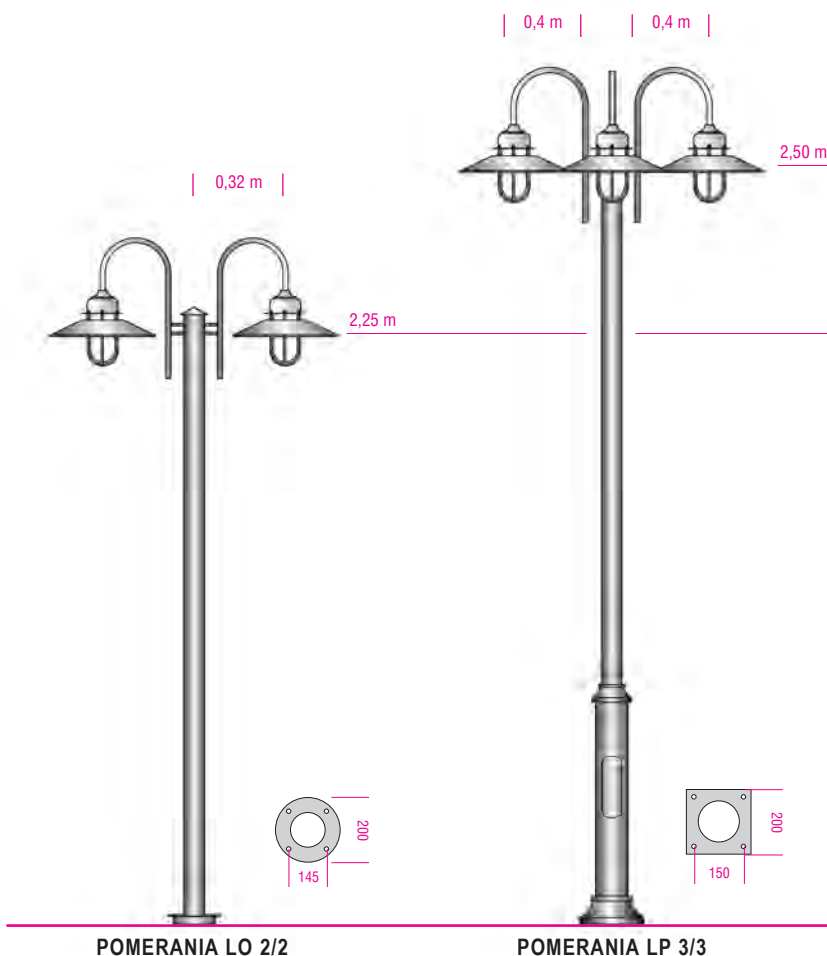
Варианты: А - с углублением для предохранителей, В - без углубления.

Конструкция светильника: колпак из прозрачного или матового стекла, корпус из оцинкованной стали или алюминия, покрашен порошковой краской, цвета: серебрянный, графит или серый.

Вариант изготовления: с розеткой 230В IP 44 и датчиком движения.

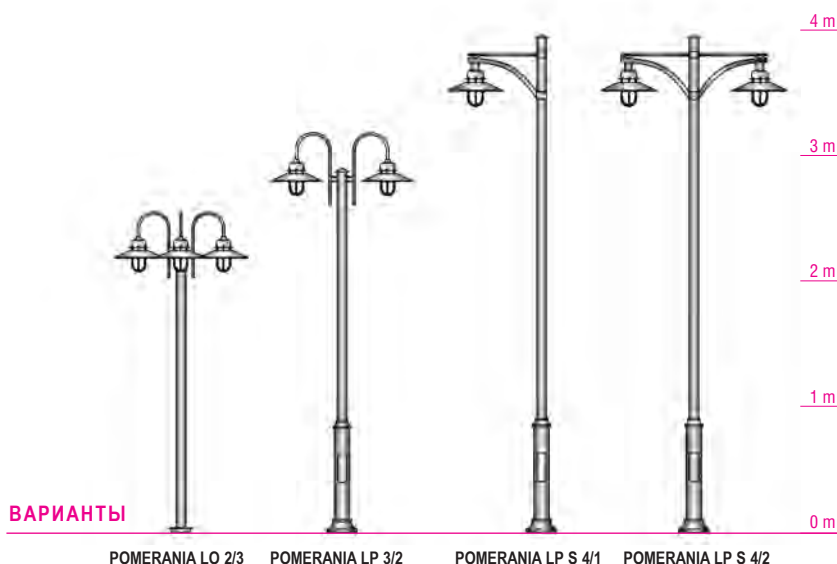
Источники света E-27: лампа металлогалогеновая 50 Вт, флюоресцентная лампа 23 Вт, LED 14 Вт.

ТИП	H	d	w	фнд.
ПОМЕРАНИЯ LP 1	3000	76/114	500	B-80
ПОМЕРАНИЯ LP 2	3000	76/114	1000	B-80
ПОМЕРАНИЯ LP 3	3500	76/114	500	B-80
ПОМЕРАНИЯ LP 4	3500	76/114	1000	B-80
ПОМЕРАНИЯ LP S3	3500	76/114	500	B-80
ПОМЕРАНИЯ LP S4	3500	76/114	1000	B-80



ПОМЕРАНИЯ LO 2/2

ПОМЕРАНИЯ LP 3/3



ВАРИАНТЫ

ПОМЕРАНИЯ LO 2/3

ПОМЕРАНИЯ LP 3/2

ПОМЕРАНИЯ LP S 4/1

ПОМЕРАНИЯ LP S 4/2



5



ПОМЕРАНИЯ

Авторские образцы ElmarCo

ПОМЕРАНИЯ

Серия наружных светильников POMERANIA предназначена для освещения жилых зон, отелей, садов и парков.

Современная и вместе с тем классическая и универсальная форма с отражателем обеспечивает идеальное распределение света, не вызывая ослепления.

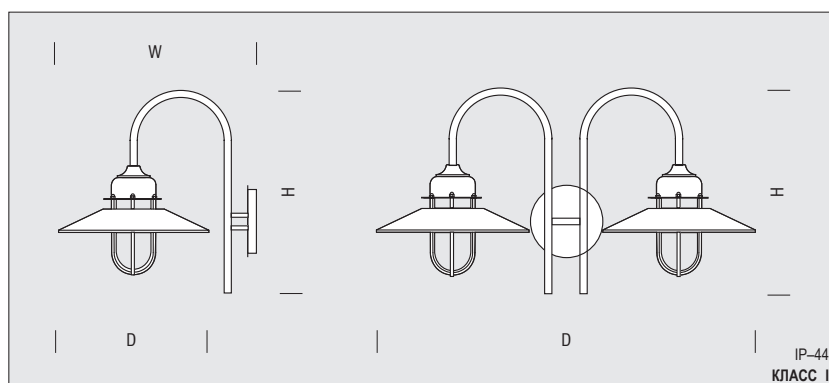
КИНКЕТ

Конструкция светильника: колпак из прозрачного или матового стекла, корпус из оцинкованной стали или алюминия, покрашен порошковой краской. Защитные стержни изготовлены из нержавеющей стали.

Покраска в выбранный цвет из каталога RAL, рекомендованный цвет - графит, серебрянный или серый.

Источники света E-27: лампочка 60 Вт, флюоресцентная лампа 11-23 Вт, LED 5-9 Вт.

ТИП	H	D	W
POMERANIA K 1	260	320	420
POMERANIA K 2	260	600	420



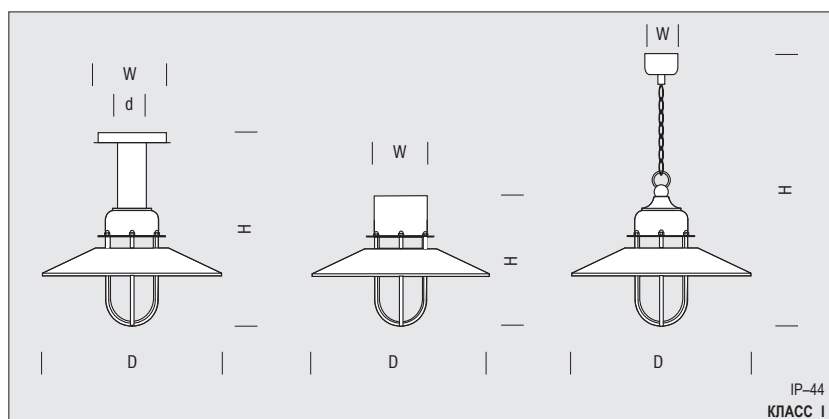
ПОТОЛОЧНАЯ ЛАМПА - LS

Конструкция светильника: колпак из прозрачного или матового стекла, корпус из оцинкованной стали или алюминия, покрашен порошковой краской. Защитные стержни изготовлены из нержавеющей стали.

Покраска в выбранный цвет из каталога RAL, рекомендованный цвет - графит, серебрянный или серый.

Источники света E-27: лампочка 60 Вт, флюоресцентная лампа 11-23 Вт, LED 5-9 Вт.

ТИП	H	D	w
POMERANIA LS 1	270	320	135
POMERANIA LS 2	250	320	135
POMERANIA LS 3	500	300	100





5

SCANIA

Авторские образцы ElmarCo

SCANIA

ФОНАРЬ В ПЕРЕУЛКЕ, НА ТЕРРАСЕ - LA/T1

Колонна из оцинкованной стальной или алюминиевой трубы диаметром 70 мм. Покраска в выбранный цвет из каталога RAL, рекомендованный цвет - графит, серебряный или серый.

Высота: 4 варианты

Фундамент: FE-1 (500, 1250), FE-2 (165, 225)

Конструкция светильника: колпак из прозрачного или матового стекла, корпус из оцинкованной стали, покрашен порошковой краской, цвета: серебряный или графит.

Источники света E-27: лампочка 60 Вт, флюоресцентная лампа 23 Вт, LED 14 Вт.

ТИП	H	D	d	фнд.
SCANIA LA/T 1	500	320	70	FB-23
SCANIA LA/T 2	1250	320	70	FB-23
SCANIA LA/T 3	1650	320	70	FB-23
SCANIA LA/T 4	2250	400	70	FB-23

ФОНАРЬ ДЛЯ САДОВ - LO

Фонарь для освещения садов состоит из стальной оцинкованной или алюминиевой колонны с 2 или 3-х плечевым кронштейном. Покраска в выбранный цвет из каталога RAL - рекомендован цвет: графит, серебряный или серый.

Высота: 2,25 м

Фундамент: FE-2

Конструкция светильника: колпак из прозрачного или матового стекла, корпус из оцинкованной стали или алюминия, покрашен порошковой краской, цвета: графит, серый или серебряный.

Источники света E-27: лампочка 60 Вт, флюоресцентная лампа 11-23 Вт, LED 5-14 Вт

Возможность изготовления с розеткой 230В IP 44 и датчиком движения.

ТИП	H	d	w	фнд.
SCANIA LO 2/2	2250	70	800	FB-23
SCANIA LO 2/3	2250	70	800	FB-23

ФОНАРЬ ДЛЯ ПАРКОВ - LP

Фонарь паркового освещения состоит из стального декоративного столба с украшениями из литого металла, термически оцинкованного, с 1 или 2-х плечевым кронштейном. Покраска в выбранный цвет из каталога RAL - рекомендован цвет графит.

Высота: 3-3,5 м

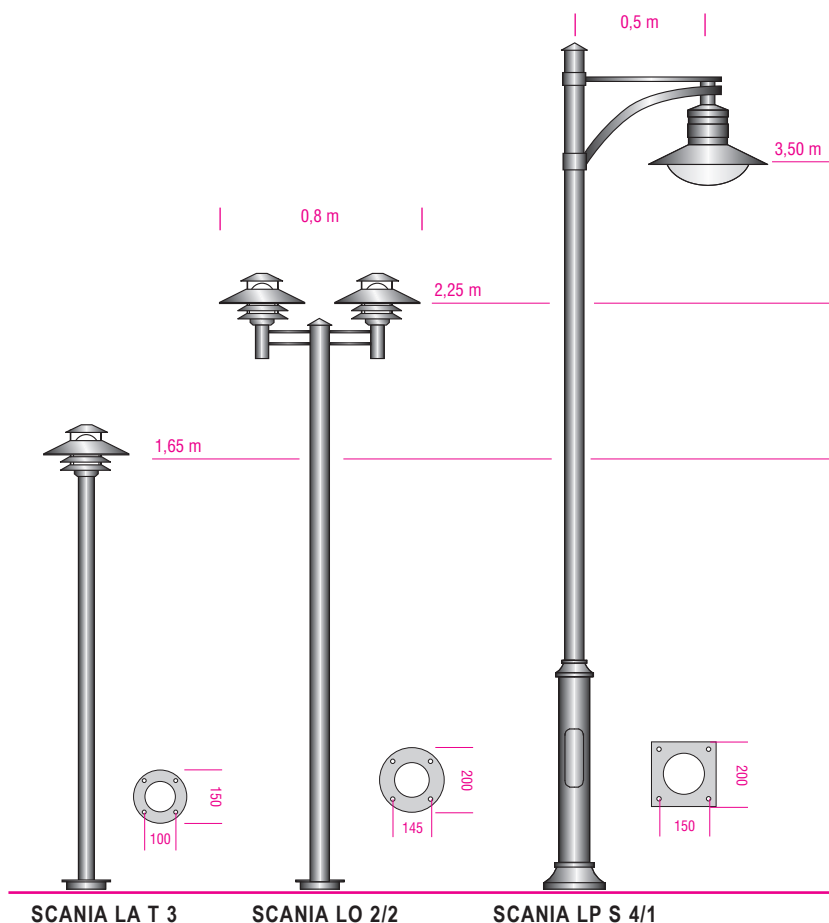
Фундамент: F-80

Варианты: А - с углублением для предохранителей, В - без углубления.

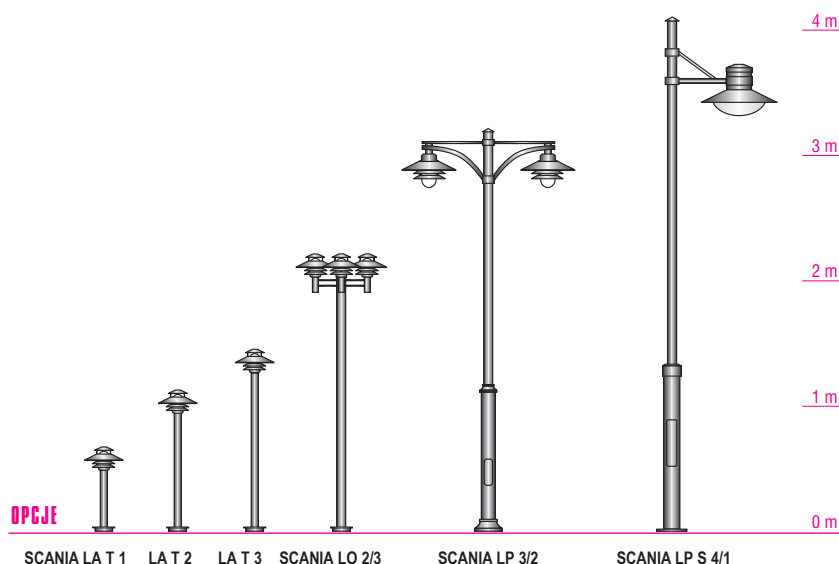
Конструкция светильника: колпак из прозрачного или матового стекла, корпус из оцинкованной стали или алюминия, покрашен порошковой краской, цвета: серебряный, графит или серый. В качестве варианта изготовления - светильник Sigma

Источники света E-27: лампа металлогалогеновая 50 Вт, флюоресцентная лампа 23 Вт, LED 14 Вт.

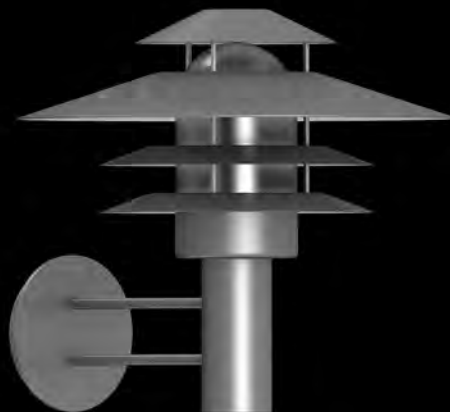
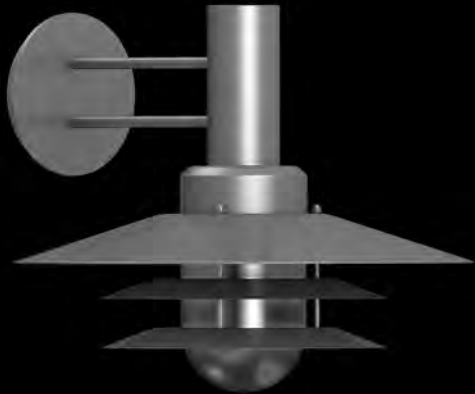
ТИП	источник	H	d	w	фнд.
SCANIA LP 3/1	R 50	3000	76/114	500	F-80
SCANIA LP 3/2	R 50	3000	76/114	1000	F-80
SCANIA S LP 4/1	R 50	3500	76/114	500	F-80
SCANIA S LP 4/2	R 50	3500	76/114	1000	F-80



SCANIA LA T 3 SCANIA LO 2/2 SCANIA LP S 4/1



SCANIA LA T 1 LA T 2 LA T 3 SCANIA LO 2/3 SCANIA LP 3/2 SCANIA LP S 4/1



5

SCANIA

Авторские образцы ElmarCo

SCANIA

Серия наружных светильников SCANIA предназначена для освещения жилых зон, отелей, садов и парков.
Современная, универсальная форма с отражателем обеспечивает идеальное распределение света, не вызывая ослепления.

КИНКЕТ

Конструкция светильника: колпак из прозрачного или матового стекла, корпус из оцинкованной стали или алюминия, покрашен порошковой краской, рекомендованный цвет - графит, серебряный или серый.

Покраска в выбранный цвет из каталога RAL - рекомендован цвет графит.

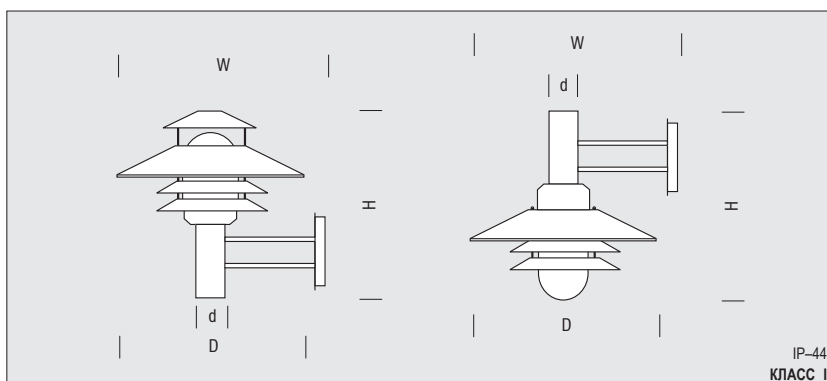
Источники света E-27: лампочка 60 Вт, флюоресцентная лампа 11-23 Вт, LED 5-14 Вт.

ТИП	H	D	d	W
SCANIA Kg 1	260	320	50	370
SCANIA Kd 1	260	320	50	370

SCANIA Kg



SCANIA Kd



ПОТОЛОЧНАЯ ЛАМПА - LS

Конструкция светильника: колпак из прозрачного или матового стекла, корпус из оцинкованной стали или алюминия, покрашен порошковой краской, рекомендованный цвет - графит, серебряный или серый.

Покраска в выбранный цвет из каталога RAL - рекомендован цвет графит.

Источники света E-27: лампочка 60 Вт, флюоресцентная лампа 11-23 Вт, LED 5-14 Вт.

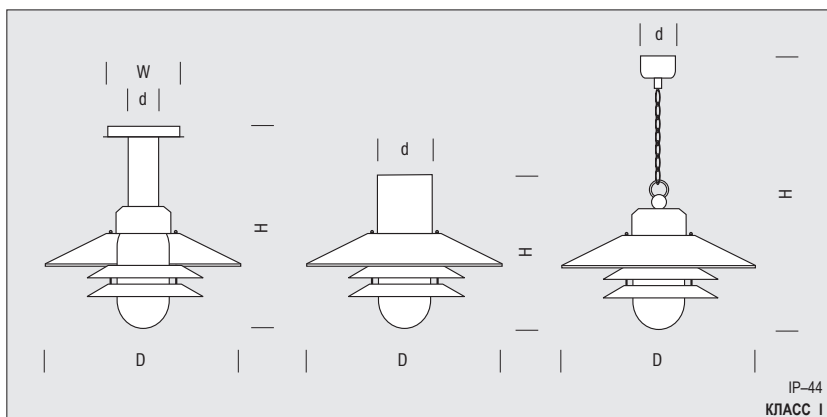
ТИП	H	D	d	W
SCANIA LS 1	270	320	50	135
SCANIA LS 2	250	320	50	135
SCANIA LS 3	500	300	50	135

SCANIA LS 2

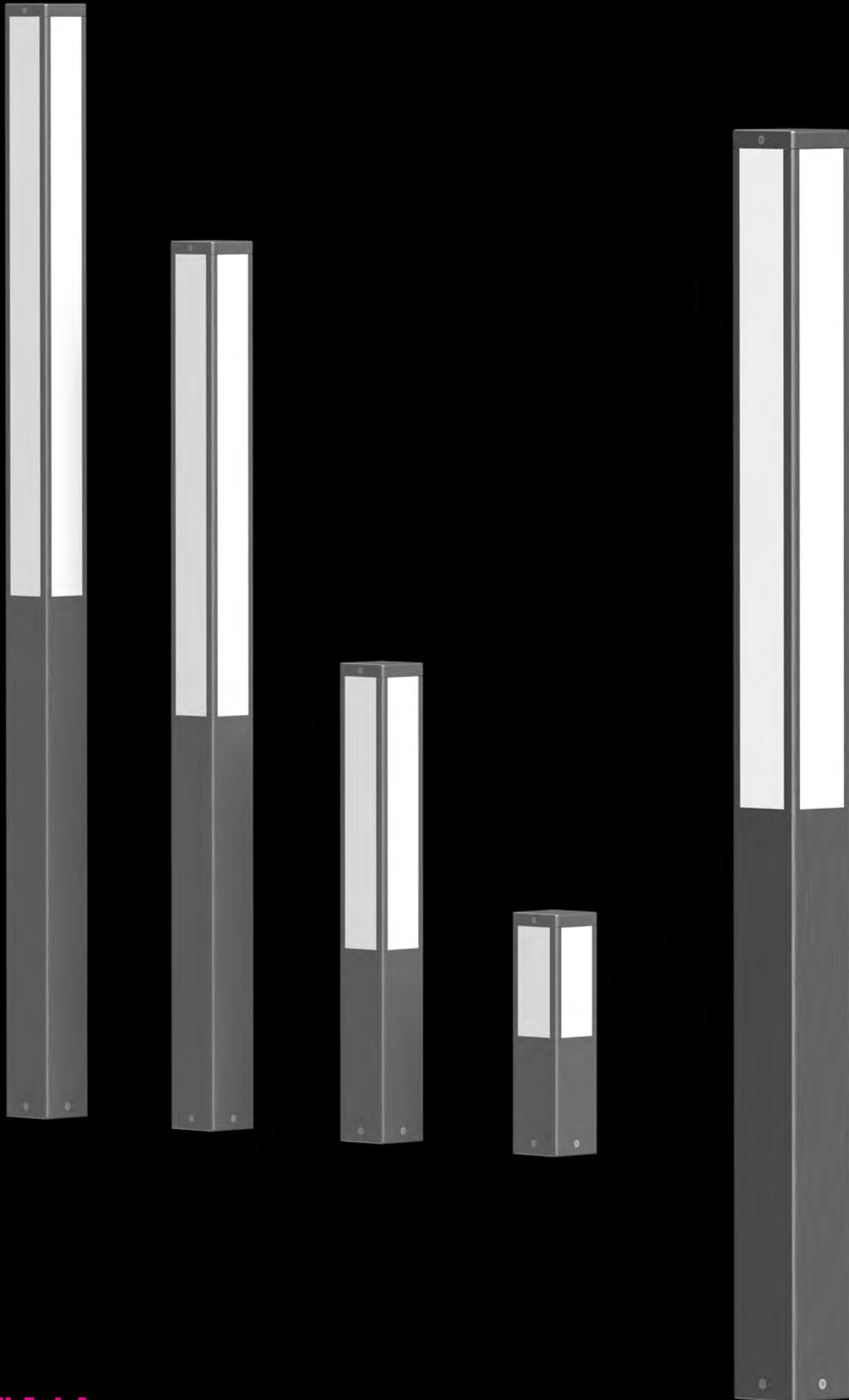


SCANIA LS 1

SCANIA LS 3



5



FRYZJA

Все права на образцы защищены

FRYZJA

Универсальный светильник предназначен для освещения коммуникационных трасс, подсветки подъездов, стоянок, пристаней для яхт, а также для освещения садов, аллеек и пешеходных дорожек.

Покраска в выбранный цвет из каталога RAL, рекомендованный цвет - эпох, графит или серый.

Высота: 0,4-2,0 м

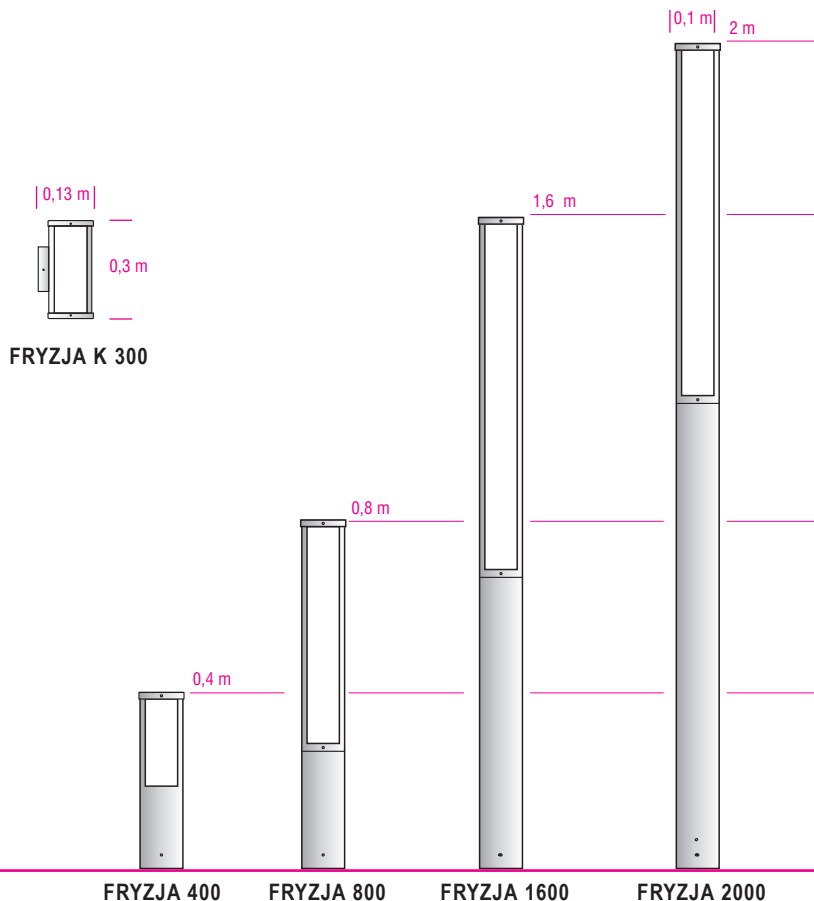
Фундамент: FB-15/35, FB-15/50 (2 м)

Конструкция светильника: колпак из молочного PMMA.

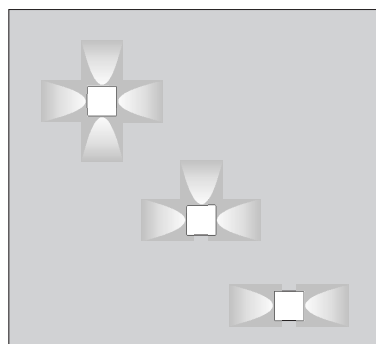
Корпус из нержавеющей стали или алюминия.

Источники света: широкая гамма источников света дает различные возможности компонования освещения для создания соответствующего климата пространства.

Возможность установки розетки 230В IP 44 и датчика движения.



угол освещения - варианты



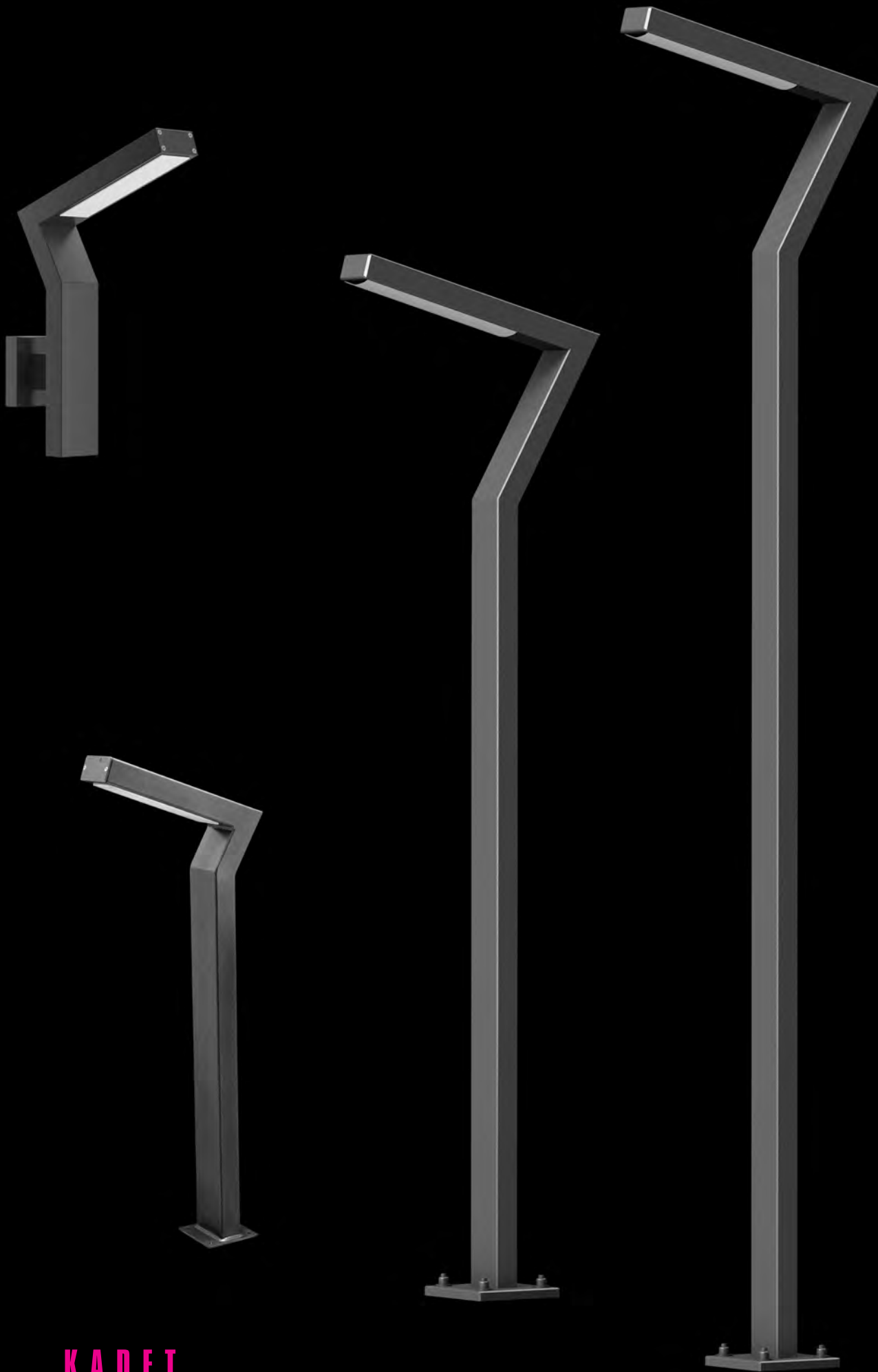
датчик движения - варианты



розетка 230В IP 44



ТИП	источник света		
FRYZJA 400	TCL	1x18 W	2G11 18 W LED
FRYZJA 800	TCL	1x40 W	2G11 24 W LED
FRYZJA 1200	TCL	1x36 W	2G11 27 W LED
FRYZJA 1600	TCL	1x36 W	2G11 27 W LED
FRYZJA 2000	TCL	1x40 W	2G11 48 W LED
FRYZJA K 300	TCL	1x18 W	2G11 18 W LED



5

KADET

Права на образцы защищены

КАДЕТ

Современный фонарь для сада состоит из прямоугольных алюминиевых профилей. В кронштейне в качестве источника света встроена прямоугольная панель ЛЕД SMD с симметричной характеристикой.

Плафон из PMMA устойчивы к воздействию UV
Покраска в выбранный **цвет** из каталога RAL.

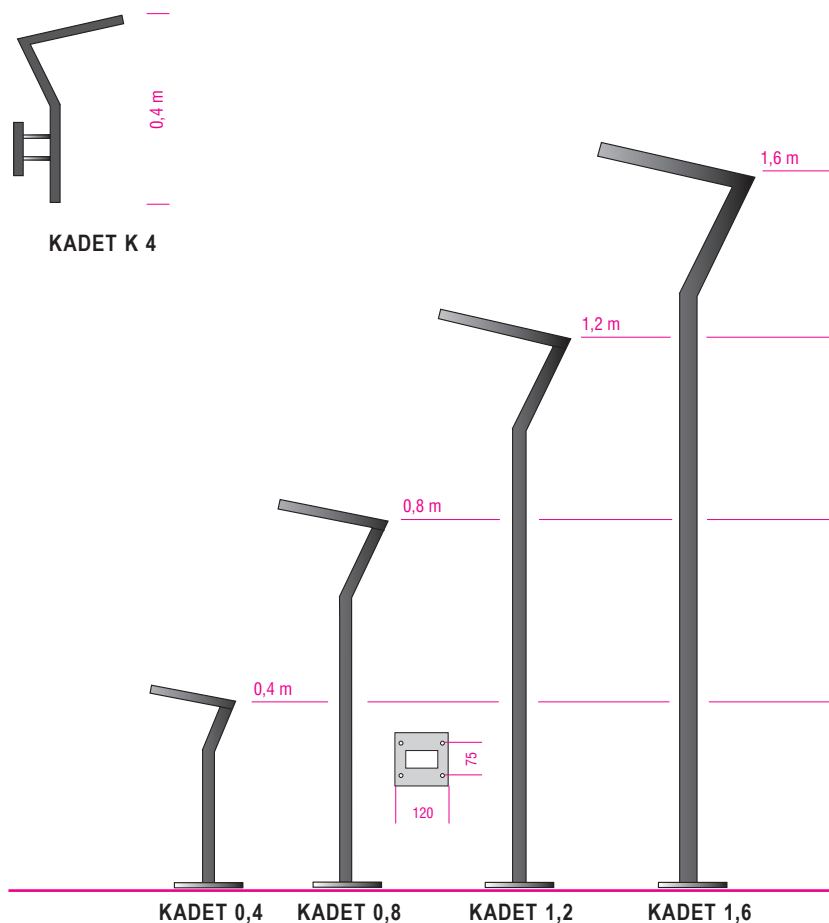
Рекомендован **цвет**: графитный, серебряный или серый.

Возможность установки розетки 230В.

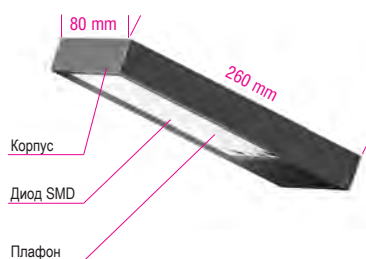
Высота: 0,4-2,0 м.

Фундамент: FB-15 (до 1,2 м), FB-15/50 (1,6-2,0 м).

Область применения: для освещения территории вокруг зданий, сетей коммуникационных, садов, велосипедных дорожек, стоянок.



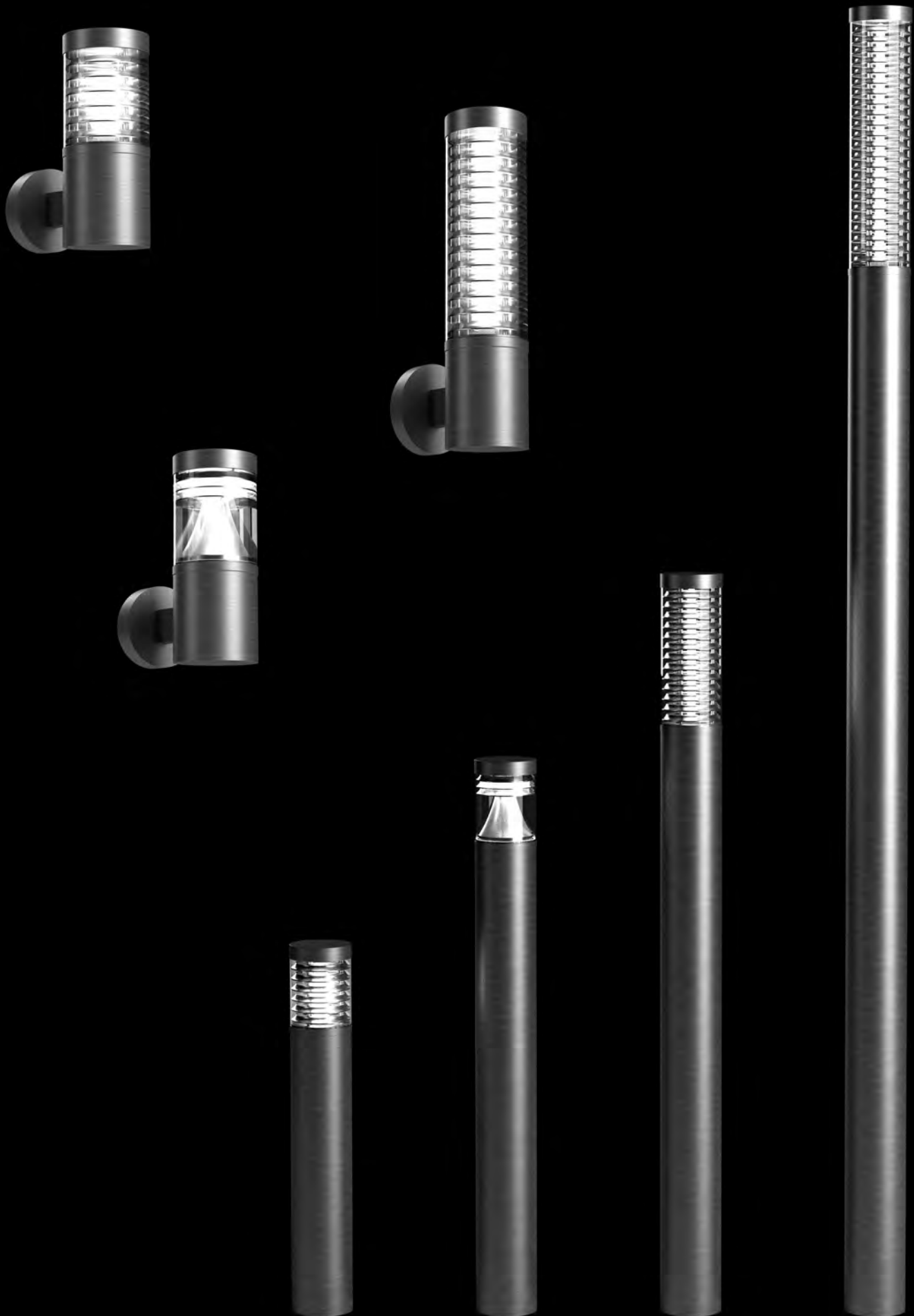
ПАНЕЛЬ SMD P



розетка 230В ИП 54



ТИП	Н	ИСТОЧНИК	ЦВЕТ	ПОТОК
	м			
КАДЕТ К	0,4	9	4000	800
КАДЕТ LO 0,4	0,4	9	4000	800
КАДЕТ LO 0,8	0,8	9	4000	800
КАДЕТ LO 1,2	1,2	12	4000	1100
КАДЕТ LO 1,6	1,6	12	4000	1100
КАДЕТ LO 2,0	2,2	24	4000	2200



5

BOLARD

Все права на образцы защищены

BOLARD

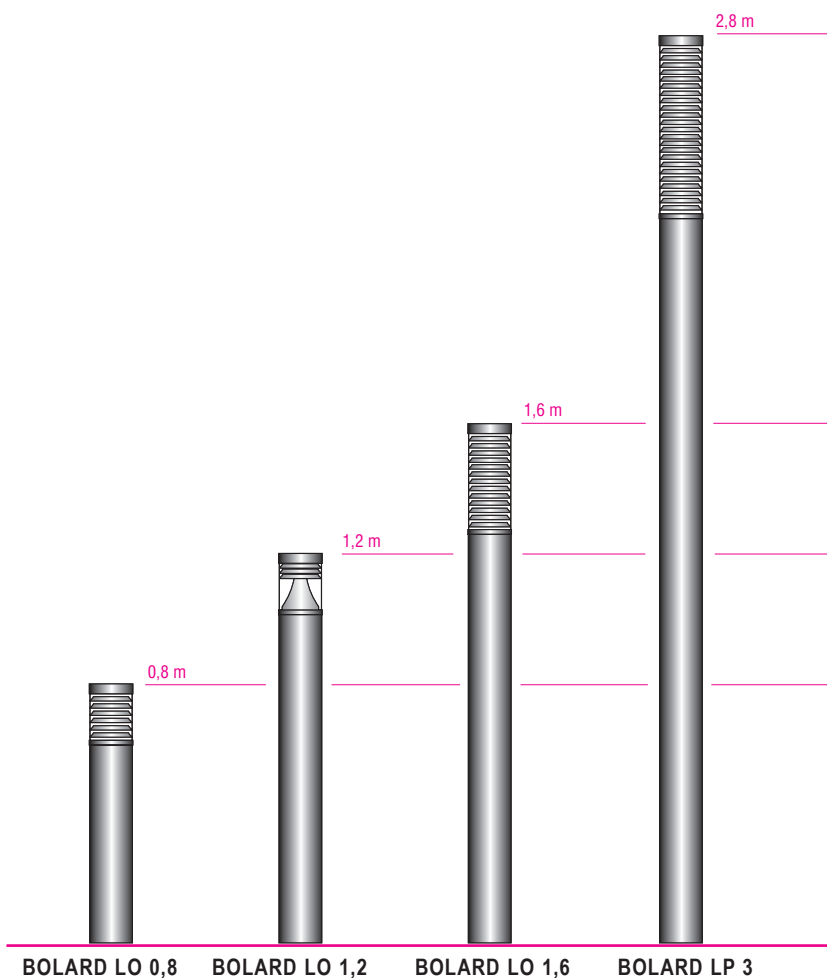
Универсальный светильник освещения из алюминевой, шлифованной корпуса. Плафон из прозрачного PMMA. Источники света: флюоресцентная лампа Mg или панель ЛЕД. Прикладная отражатель и растры устранить ослепление и обеспечивает правильное распределение света. Покраска в выбранный цвет из каталога RAL.

Рекомендован цвет: графитный, серебряный или серый.

Высота: 0,4-2,8 м

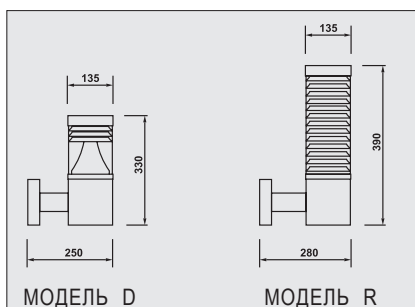
Фундамент: FB-15 (0,4-1,2 м), FB-15/50 (1,2-1,6 м), FB-80 (3 м)

Область применения: для освещения территории вокруг зданий, подъездов, сетей коммуникационных, садов.



ТИП	Н	ИСТОЧНИК	ЦВЕТ
	м		
BOLARD K	0,33	13 W E27	4000
BOLARD KO FI	0,39	18 W 2G11	4000
BOLARD KD L	0,39	17 W	4000
BOLARD LO	0,40	13 W E27	4000
BOLARD LO FI	0,40	18 W 2G11	4000
BOLARD LO L	0,40	9 W LED	4000
BOLARD LO	0,80	23 W E27	4000
BOLARD LO Mh	0,80	35 W G9	4000
BOLARD LO L	0,80	17 W LED	4000
BOLARD LO	1,20	23 W E27	4000
BOLARD LO Mh	1,20	35 W G9	4000
BOLARD LO L	1,20	17 W LED	4000
BOLARD LO	1,50	26 W E27	4000
BOLARD LO FI	1,50	36 W 2G11	4000
BOLARD LO Mh	1,50	35 W G9	4000
BOLARD LO L	1,50	17 W LED	4000
BOLARD LP FI	3,00	52 W 2G11	4000
BOLARD LP Mh	3,00	70 W G9	4000
BOLARD LP	3,00	39 W LED	4000

МОДЕЛЬ D ИСТОЧНИК СВЕТА МГ ИЛИ ЛЕД
МОДЕЛЬ R ИСТОЧНИК СВЕТА FL ИЛИ ЛЕД





5

WARMIA

Все права на образцы защищены

WARMIA

Серия светильников для освещения садов с простыми изящными формами Колонна и корпус из алюминия. Профессиональный источник света ЛЕД. Применяемые линзы позволяет получить эллиптической (Е) или круговой (К) распределение света. Светлый цвет 3000 или 4000 К.

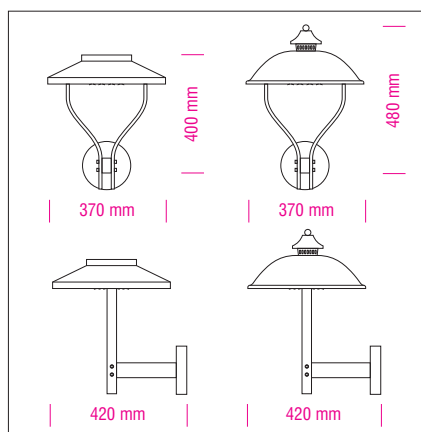
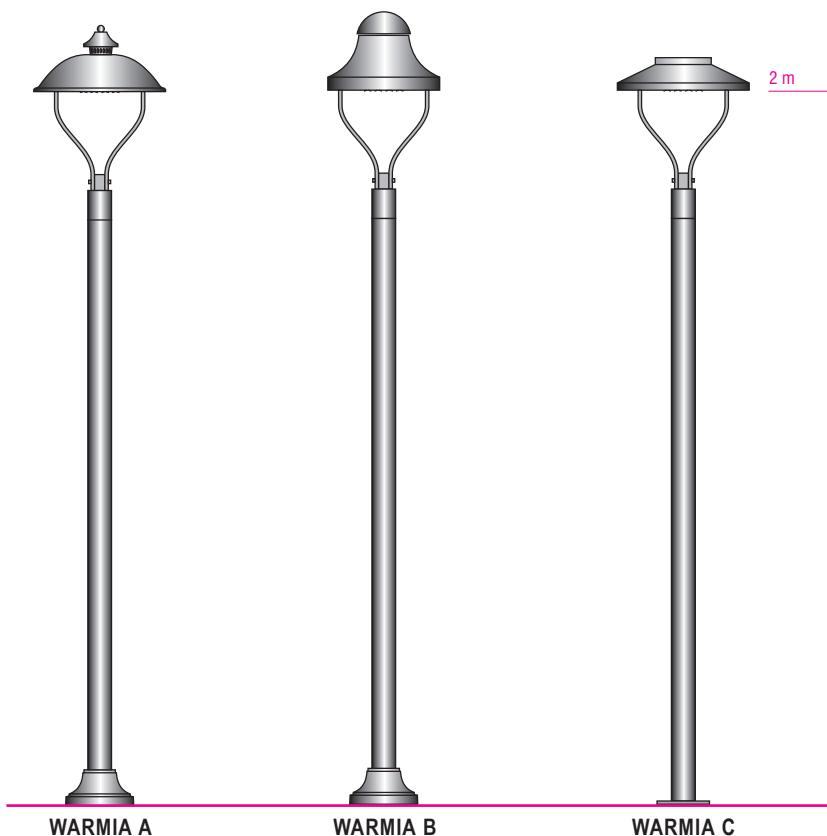
Покраска в выбранный цвет из каталога RAL.

Рекомендован цвет: графитный, серый или серебряный.

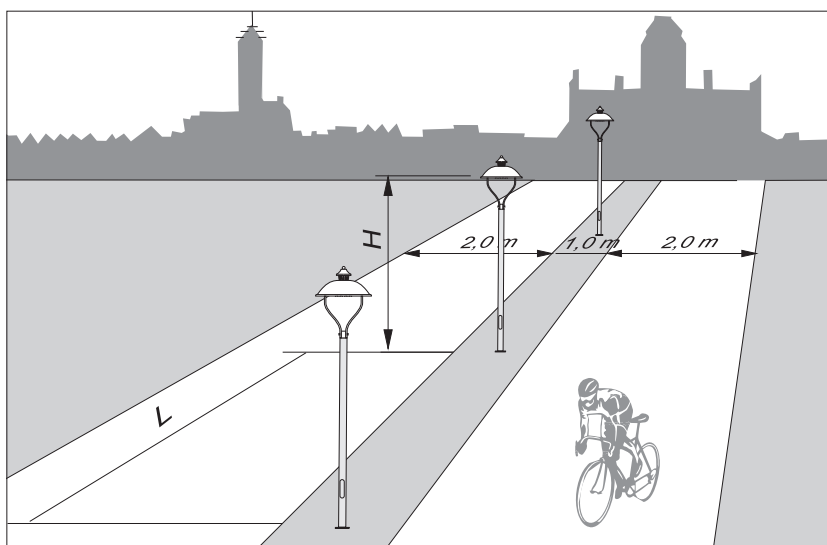
Высота: 1,6-2,2 м

Фундамент: F-23

Область применения: для освещения сетей коммуникационных, садов, пешеходных дорожек, подъездов, стоянок, пристаней для яхт.



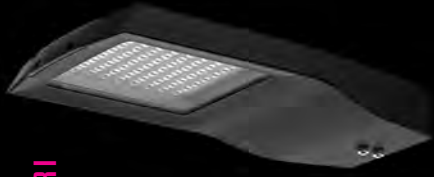
ТИП	H m	ИСТОЧНИК РАСПРЕДЕЛЕНИЕ ПОТОК		
		W	lx	lm
WARMIA A LP	2,2	18	Е/К	2000
WARMIA A LO	1,6	18	Е/К	2000
WARMIA B LP	2,2	18	Е/К	2000
WARMIA B LO	1,6	18	Е/К	2000
WARMIA C LP	2,2	18	Е/К	2000
WARMIA C LO	1,6	18	Е/К	2000
WARMIA A K	0,4	18	Е/К	2000
WARMIA B K	0,4	18	Е/К	2000
WARMIA C K	0,4	18	Е/К	2000



Пример освещения сети коммуникации.

Расчеты сделаны для модуля WU-M 425 B 5 class Dialux 4.2

ТИП	МОЩНОСТЬ W	L/H m	Esr lx	Emin lx	ТИП	МОЩНОСТЬ W	L/H m	Esr lx	Emin lx
WARMIA LP	18	20/2,2	17,25	4,81	WARMIA LO	18	20/1,6	16,39	2,16
WARMIA LP	18	25/2,2	13,51	1,61	WARMIA LO	18	25/1,6	12,93	0,64



SAGITARI



BOYEN



MEGA



VISTA



ARCTICUS



LANTERNA



EQUEBEC



CAMPANA



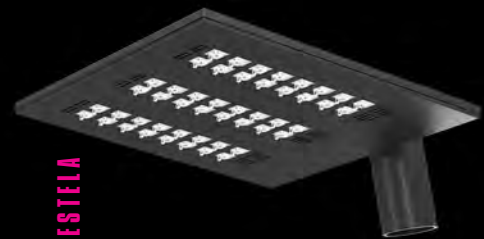
BELL



SIGMA



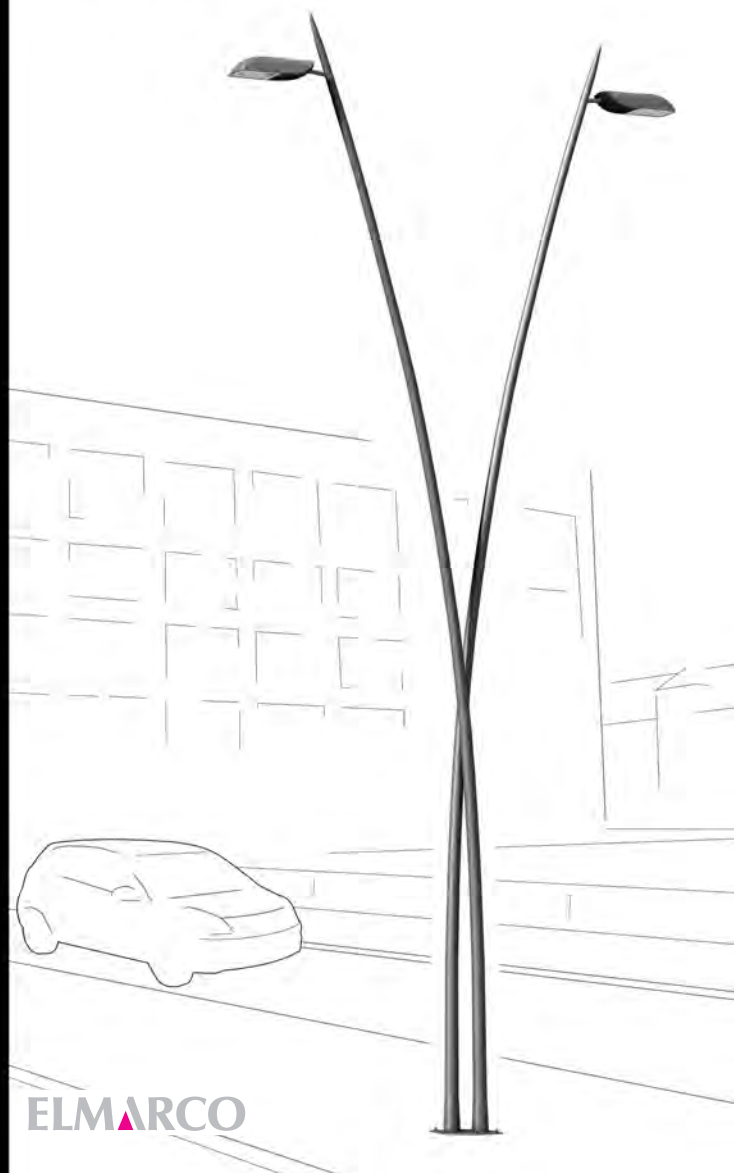
ARIA

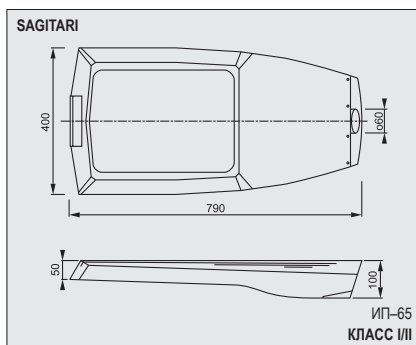


ESTELA

СВЕТИЛЬНИКИ УЛИЧНЫЕ, ПАРКОВЫЕ УНИВЕРСАЛЬНЫЕ

SAGITARI, BOYEN	98
WEGA	99
VISTA, ARCTICUS	100
LANTERNA, EQEUBEC	101
ALBANY, CAMPANA	102
OW, BELL	103
LUCERNA, SIGMA	104
VILLA, OS-1	105
AURIS, ARIA	106
ESTELA	107





Светильник односекционный ЛЕД приспособлен для монтажа на кронштейне $\varnothing 60-75$ на высоты 8-12 м.

Корпус вместе с замком из литого под давлением алюминия, покрашен полиэфирной краской в черный цвет.

Плафон из закаленного стекла или PMMA устойчивого к воздействию UV

Источники света ЛЕД с цветом 3000-5000 К с линзами и отражателем укрепленное внутри к алюминиевому радиатору

Область применения: освещение автострад, дорог, улиц, площадей.

ТИП	W	L	H
	mm	mm	mm
SAGITARI I	330	642	100
SAGITARI II	400	790	100

ТИП	ИСТОЧНИК		ПОТОК	МАССА
	mA	W		
SAGITARI I	350	90	9900	8,0
	530	135	14750	8,0
	700	175	17500	8,0
SAGITARI II	350	105	11500	10,0
	530	160	16800	10,0
	700	200	20000	10,0

BOYEN

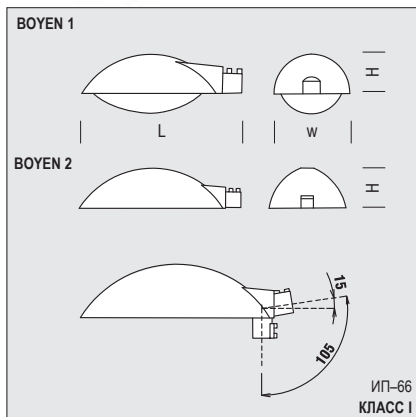
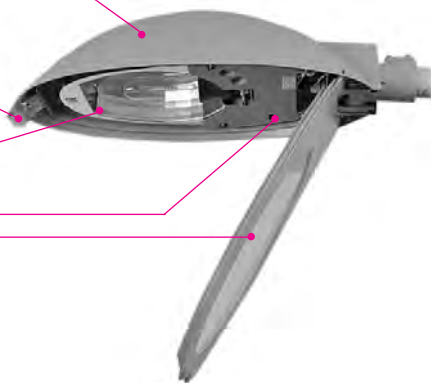
Корпус из литого под высоким давлением алюминия покрашен порошковым способом в графитный цвет

Защелка из алюминия

Отражатель из штампованного алюминиевого листа с 5-ю ступенями регулировки наклона

Фильтр мембрана GORE

Выпуклый **плафон** из PMMA, PC или плоское стекло



Светильник односекционный приспособлен для монтажа на кронштейне ($\varnothing 42-60$) или непосредственно на столбе ($\varnothing 60-76$). Благодаря оригинальной конструкции достигнут почти нулевой коэффициент ослепления. Регулировка угла наклона светильника в области 0-105°. Возможность 5-и ступенчатого изменения характеристики поперечной к оси дороги с помощью изменения положения источника и отражателя.

Корпус из литого под давлением алюминия

Плафон из PC, PMMA или плоское закаленное стекло.

Отражатель односегментный из полированного и анодированного алюминия

Область применения: освещение автострад, дорог, улиц, площадей, промышленных площадок, железнодорожных.

ТИП	W	L	H
	mm	mm	mm
BOYEN 1	270	577	209
BOYEN 2	356	765	278

ТИП	ИСТОЧНИК	МАССА		
		W	kg	
BOYEN	HST	50	E27	5,5
	HST	70	E27	5,5
	HIT CRI	70	G12	
BOYEN 41	HST	100	E40	5,5
BOYEN 4	HST	150	E40	11,0
	HST	250	E40	11,0
BOYEN LED	LED	51	-	5,5
BOYEN LED Max	LED	102	-	11,0

WEGA

Светильник 2-х секционный ЛЕД приспособлен для монтажа на кронштейне (Ø42-60) и непосредственно на столбе высотой 3-5 м. Возможность регулировки угла света (0°, 5°, 10° от вертикали и горизонтали).

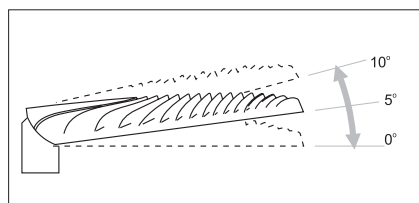
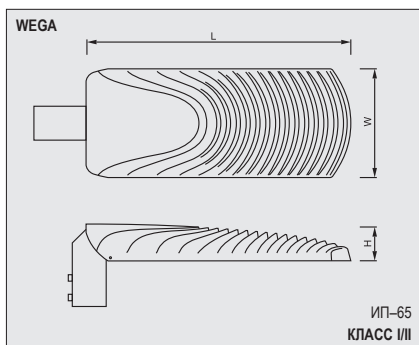
Конвективный радиатор создает корпус из литого под давлением алюминия. Покрашен полиэфирной краской в серый, серебряный или графитный цвет.

Плафон из закаленного стекла

Источники света: панель ЛЕД (6, 9, 12) с линзами и отражателем укрепленное формирование необходимого комок света.

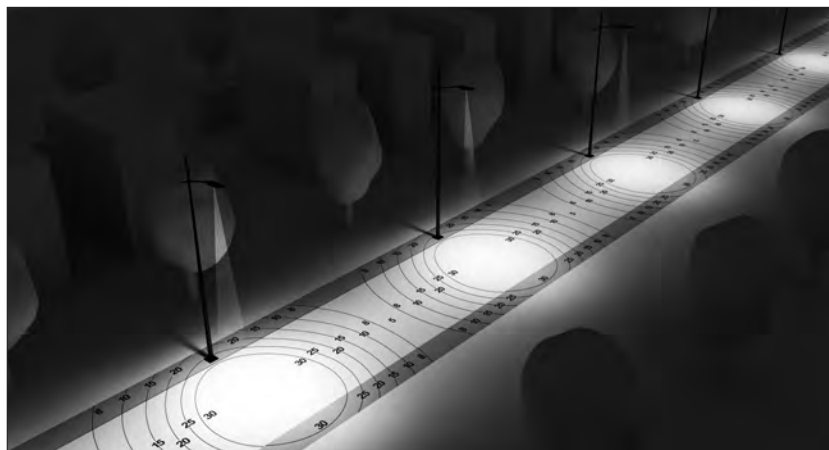
Модуль питания: набор шибкозлончек, энергоэффективный импульсный питатель приспособлен для регулирование мощности и фильтр пжечивлженцевы 10 kV версия SMART.

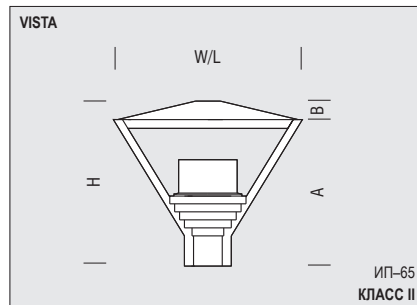
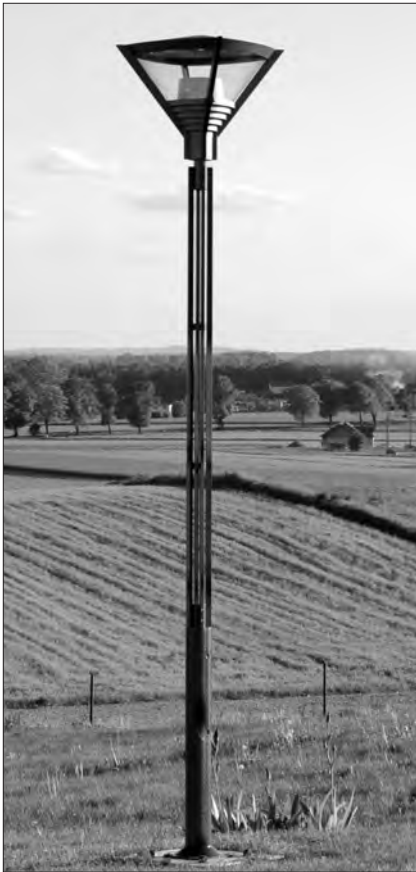
Область применения: освещение дорог, улиц, площадей. Благодаря универсальной форме подходит к стилизованному и современному окружению.



ТИП	W	L	H
	mm	mm	mm
WEGA	220	540	75

ТИП	ИСТОЧНИК		ПОТОК	МАССА
	LED	W		
WEGA I ST	6	48	4800	6,0
WEGA II ST	9	72	7200	6,0
WEGA III ST	12	96	9600	7,0
WEGA ECO	6	36	3600	6,0
WEGA I SM	6	48	4800	6,2
WEGA II SM	9	72	7200	6,2
WEGA III SM	12	96	9600	7,5





Эксклюзивный, высокого качества светильник с современной формой предназначен для монтажа на столбах высотой 4-6 м с окончанием $\varnothing 60$ или $\varnothing 76$ мм. Идеально подходит к подобному формой столбу GARNIZON.

Корпус из штампованных алюминиевых сегментов, устойчивый к коррозии и к соленому туману (2 слоя: I - погружение в живице эпоксидной, II - покраска акриловой краской, устойчивой к воздействию UV), покраска в графитовый или серебряный цвет

Плафон из поликарбоната (PC) или стекла

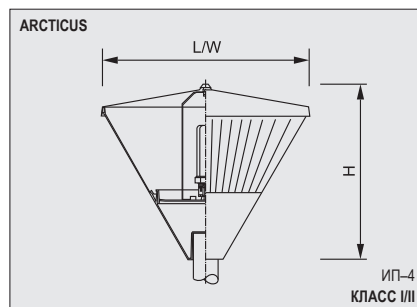
Отражатель из алюминиевого листа специальной конструкции, которая ограничивает эмиссию света вверх и дает возможность максимального использования светового потока.

Область применения: освещение престижного городского пространства с современной архитектурой.

ТИП	A	B	W	L	H
	mm	mm	mm	mm	mm
VISTA			585	585	550

ТИП	ИСТОЧНИК	МАССА		
		W	kg	
1598 VISTA	HST	70	E27	12,0
1598 VISTA	HIT	70	E27	12,0
1598 VISTA	HST-DE	100	Rx7S24	12,8
1598 VISTA	HIT-DE	100	Rx7S24	13,3
VISTA LED	LED	52		13,2

ARCTICUS



Современный светильник для монтажа на столбах высотой 3-6 м с окончанием $\varnothing 60$ мм.

Корпус из литого алюминия, устойчивый к коррозии и к соленому туману (2 слоя: I - погружение в живице эпоксидной, II - покраска акриловой краской, устойчивой к воздействию UV), покраска в графитовый или серебряный цвет.

Плафон из прозрачного или матового поликарбоната

Покрышка из штампованного алюминия, покрашенного в черный цвет.

Растр из штампованных алюминиевых сегментов
Область применения: освещение пространства с современной архитектурой.

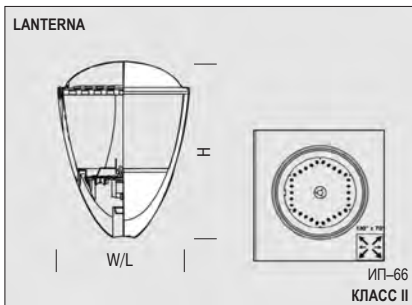
ТИП	A	W	L	H
	mm	mm	mm	mm
ARCTICUS	427	$\varnothing 502$	$\varnothing 502$	438

ТИП	ИСТОЧНИК	МАССА		
		W	kg	
ARCTICUS	HSE/I	70	E27	4,5
ARCTICUS	HSE	100	E40	4,5
ARCTICUS	HIE	70	E27	4,5
ARCTICUS	HIE	100	E40	4,5
ARCTICUS LED	LED	48	4600	4,5

LANTERNA

Корпус из литого под давлением алюминия

Панель ЛЕД



Эксклюзивный светильник в двух вариантах для монтажа на столбе высотой 4-6 м (1760, 1762) с окончанием $\varnothing 60$ или версия подвесная для монтажа с помощью адаптера асс 309.

Корпус из штампованных алюминиевых сегментов, устойчивый к коррозии и к соленому туману (2 слоя: I - погружение в живице эпоксидной, II - акриловая краска, устойчивой к воздействию UV), покраска в графитовый или серебряный цвет.

Плафон из поликарбоната устойчивого к воздействию UV, прозрачный 1770 или сатиновый 1771.

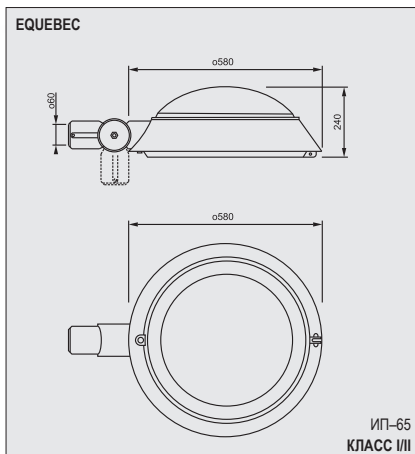
Отражатель специальной конструкции, которая ограничивает эмиссию света вверх.

Область применения: освещение современных общественных мест, парков, сетей коммуникационных.

ТИП	W L H		
	mm	mm	mm
LANTERNA 1770 down	$\varnothing 400$	$\varnothing 400$	463
LANTERNA 1771 down	$\varnothing 400$	$\varnothing 400$	463
LANTERNA 1760 up	$\varnothing 400$	$\varnothing 400$	540
LANTERNA 1762 up	$\varnothing 400$	$\varnothing 400$	540

ТИП	ИСТОЧНИК	МАССА		
		W	kg	
LANTERNA 1770, 1771	HSE	70	E27	5,8
LANTERNA 1770, 1771	HIE	100		5,8
LANTERNA 1763	FLC	42	Gx24q4	4,5
LANTERNA LED 1766	LED	29		4,5

EQUEBEC



Универсальный светильник приспособлен для монтажа на кронштейне ($\varnothing 42-60$) или непосредственно на столбе высотой 6-8 м.

Корпус из литого алюминия, покрашен полиэфирной краской в черный цвет. Стойчивый к коррозии и к соленому туману.

Плафон из закаленного стекла или поликарбоната устойчивого к воздействию UV

Источники света: панель ЛЕД линзами и отражателем формирование необходимого комок света укрепленное к внутреннему радиатору.

Возможная версия с условным источником света, содовым или Mg мощностью 70-150 в и выбранным отражателем.

Модуль питания: набор шибкозлончек и энергозкономный питатель приспособлен для регулирования.

Область применения: освещение дорог, улиц, площадей.

ТИП	W L H		
	mm	mm	mm
EQUEBEC	580	580	240

ТИП	ИСТОЧНИК		ПОТОК	МАССА
	mA	W		
EQUEBEC	350	70	7000	13,0
EQUEBEC LED	530	100	10000	13,0

ELMARCO
ОСВЕТИТЕЛЬНАЯ ТЕХНИКА

ALBANY

Светильник в двух вариантах: **ALBANY 2** для источников 50-150 Вт и **ALBANY 3** для источников света 100-250 Вт. Отражатель с характерной формой распределения уличного фонаря позволяет применять его в инсталляции уличного освещения.

Корпус из штампованных алюминиевых сегментов.

Плафон из поликарбоната

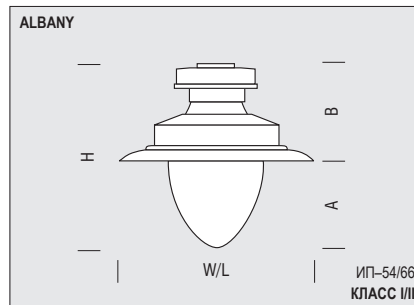
Отражатель из штампованного и полированного алюминия

Приспособить монтажа к стреле с помощью адаптера

Область применения: освещение улиц, общественных мест в окружении исторических объектов.

ТИП	A	B	W	L	H
	mm	mm	mm	mm	mm
ALBANY 2	276	308	∅590	∅590	584
ALBANY 3	307	374	∅700	∅700	681

ТИП	ИСТОЧНИК	ПОТОК		МАССА	
		W	lm		kg
ALBANY 2	HST	70	E27	8,0	
	HIT	70	E27	8,0	
	HST	100	E40	8,0	
	HIT	100	E40	8,0	
	HST	150	E40	8,5	
ALBANY 3	HST	150	E40	10,0	
	HIT	150	E40	10,0	
	HST	250	E40	10,0	
	HIT	250	E40	10,0	
ALBANY LED	LED	53		6000	10,0
	LED	75		7500	10,0
	LED	78		9000	10,0



CAMPANA

Корпус из литого под давлением алюминия, покрашен порошковым способом в графитный цвет с крючком-защелкой.

Плафон из закаленного стекла толщиной 4 мм белого цвета, первый слой - получен методом погружения (катафорез эпоксидный), устойчивый к коррозии и к воздействию соленой среды, второй слой - акриловый, устойчивый к воздействию UV.

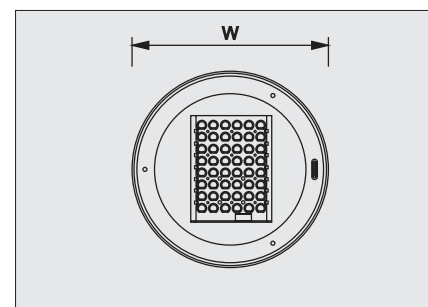
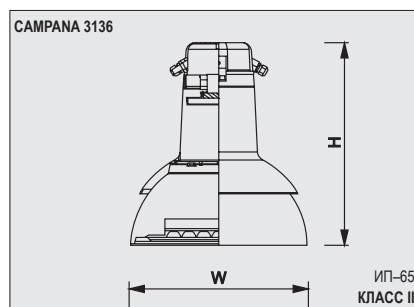
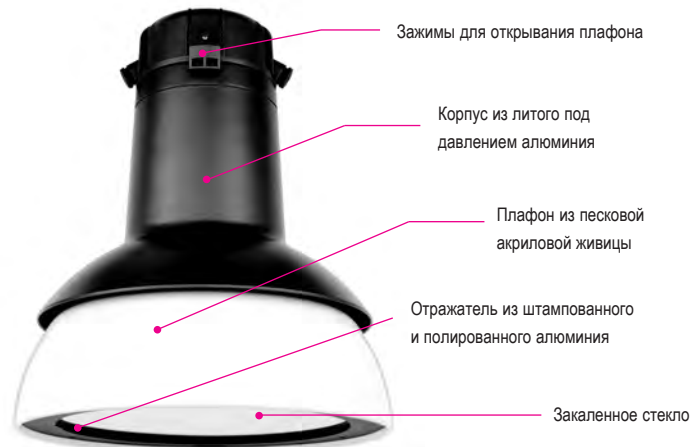
Отражатель из штампованного, полированного и анодированного алюминия с характерной уличного фонаря.

Приспособить монтажа к стреле с помощью адаптера

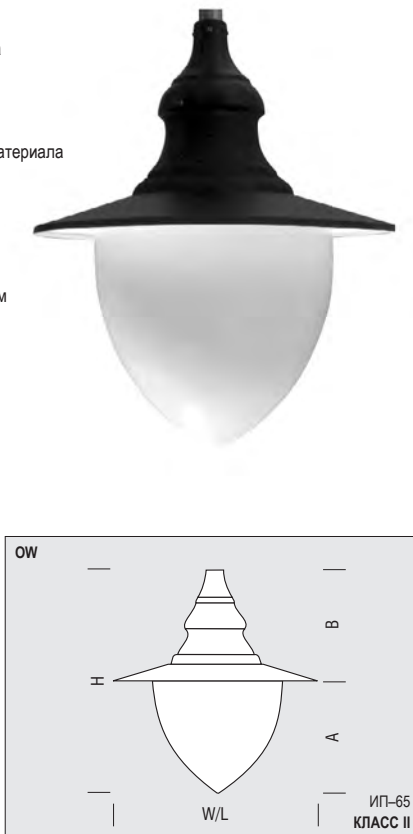
Область применения: освещение дорог, городских улиц и общественных мест. Очень хорошо смотрится в окружении исторических объектов.

ТИП	A	B	W	L	H
	mm	mm	mm	mm	mm
CAMPANA			∅480	∅480	∅550

ТИП	ИСТОЧНИК	МАССА		
		W	kg	
CAMPANA	HST	150	E40	9,3
	HST	250	E40	9,3
	HIT	150	E40	9,3
	HCI	150	G12	9,3
CAMPANA LED	LED	63	сымэтр.	9,0
	LED	96	асымэтр.	9,0



OW



Светильник предназначен для монтажа на столбах высотой 4-7 м. Монтаж светильника вниз плафоном к кронштейну $\varnothing 42$ мм.

Для светильников OW применяются **плафоны КОНУС** изготавливаемые в двух размерах $\varnothing 360$ мм и $\varnothing 420$ мм и плафоны **ШАР** $\varnothing 400$ мм и $\varnothing 450$ мм из полиметилметакрилата (PMMA) или поликарбоната (PC). Для светильников с прозрачными и притененными плафонами рекомендуем применение растров из нержавеющей стали, которые ограничивают ослепление. Для источников мощностью до 70Вт необходимо применять небольшой растр, а для источников выше 70Вт - большой растр.

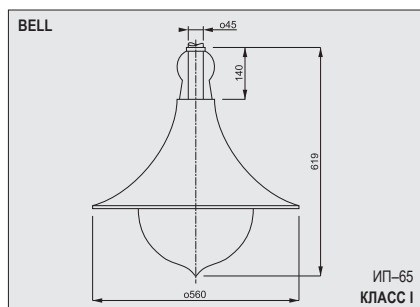
Область применения: для декоративных столбов престижного освещения и исторических районов города.

ТИП	A	B	W	L	H
	mm	mm	mm	mm	mm
OW	392	333	$\varnothing 600$	$\varnothing 600$	725
	400	333	$\varnothing 600$	$\varnothing 600$	733
	395	333	$\varnothing 600$	$\varnothing 600$	728

ТИП	ИСТОЧНИК	МАССА		
		W	L	kg
OW S-50	HSE 50	E27	3,6	
OW S-70	HSE 70	E27	3,9	
OW S-100	HSE 100	E40	4,1	
OW S-150*	HSE 150	E40	4,8	
OW MH-70	HIE 70	E27	3,9	
OW MH-100	HIE 100	E40	4,0	
OW MH-150*	HIE 150	E40	4,7	
OW E/Z/400	A60 100	E27	2,5	

* светильники только с плафоном КОНУС $\varnothing 420$ мм или ШАР $\varnothing 450$ мм

BELL



Классический светильник приспособлен для монтажа на кронштейне ($\varnothing 42$) на высоты 4-7 м.

Корпус из литого под давлением алюминия.

Покрашен полиэстровой краской. Стойчивый к коррозии и к соленому туману.

Плафон из поликарбоната (PC) устойчивого к воздействию UV.

Источники света: панель ЛЕД с линзами и отражателем укрепленное формирование необходимого комка света.

Светлый цвет: 2700-5000 К

Модуль питания: набор шибкозлончэк и энергоэкономный питатель приспособлен для регулирования.

Область применения: освещение дорог, улиц, площадей. Благодаря универсальной форме подходит к стильовому и современному окружению.

ТИП	W	L	H
	mm	mm	mm
BELL	$\varnothing 560$	$\varnothing 560$	620

ТИП	ИСТОЧНИК		ПОТОК	МАССА
	mA	W		
BELL	500	30	3150	9,0
	700	40	4200	9,0
BELL SI	700	48	4800	9,0
BELL VS	700	33	3500	9,0
	1050	54	5500	9,0

ELMARCO
ОСВЕТИТЕЛЬНАЯ ТЕХНИКА

LUCERNA

Эксклюзивный светильник предназначен для монтажа на столбах $\varnothing 60-76$ мм версия одинарная или в системе 2-х, 3-х плечевом возможна версия подвесная (3204).

Корпус из литого под давлением алюминия, защищен от коррозии и от воздействия соленой среды с помощью покрытия из эпоксидной живицы и акриловой краски.

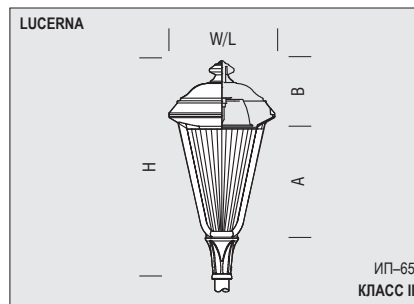
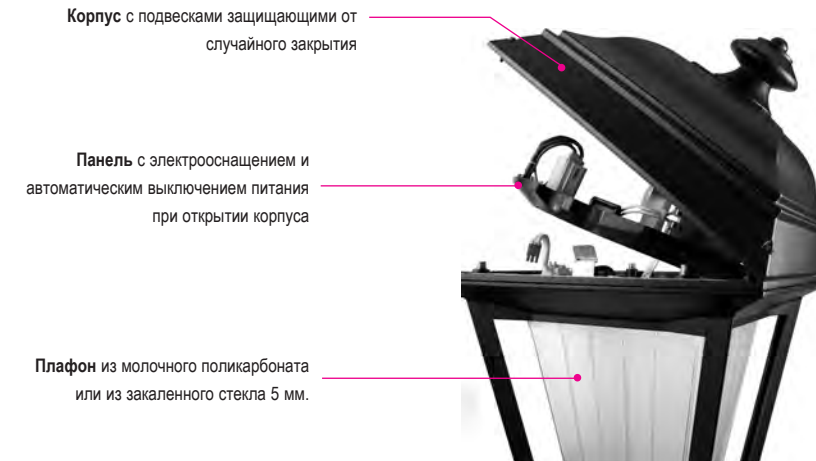
Плафон из закаленного стекла толщиной 5 мм (модель 3200, 3201) или из матового поликарбоната $\sqrt{2}$ устойчивого к воздействию uE (модель 3203, 3204).

Отражатель из штампованного, полированного и анодированного алюминия 99,85%.

Область применения: освещение улиц и площадей, общественных мест, особенно исторических центров городов.

ТИП	A	B	W	L	H
	mm	mm	mm	mm	mm
LUCERNA	753	292	450	450	1045
LUCERNA 3204	665	199	450	450	863

ТИП	ИСТОЧНИК	ПОТОК	МАССА
	W		kg
3200 Q1	HCE 70	G12	9,5
3200 Q1	HCE 150	G12	9,5
3201 Q2	HIT CRI 70	E27	9,5
3201 Q2	HST 70	E27	9,5
3201 Q2	HST 100	E40	9,5
3201 Q2	HST 150	E40	9,5
3202	LED 32	4000	8,5
3209	LED 48	6000	8,5



SIGMA

Универсальный светильник для монтажа на столбах высотой 3-5 м. Конструкция дает возможность монтажа светильника как с боку (тип B), так и в верхней части (тип G). Регулировка положения источника света относительно отражателя дает возможность направления осветительного потока.

Корпус из алюминия, покрашен полиэфирной краской в графитный, серый или серебряный цвет. Есть возможность изготовления в любом цвете из каталога RAL.

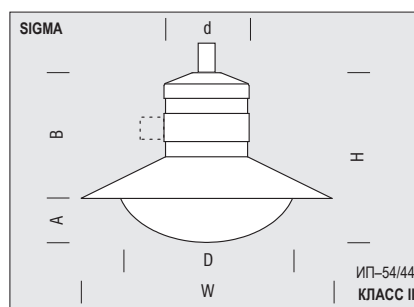
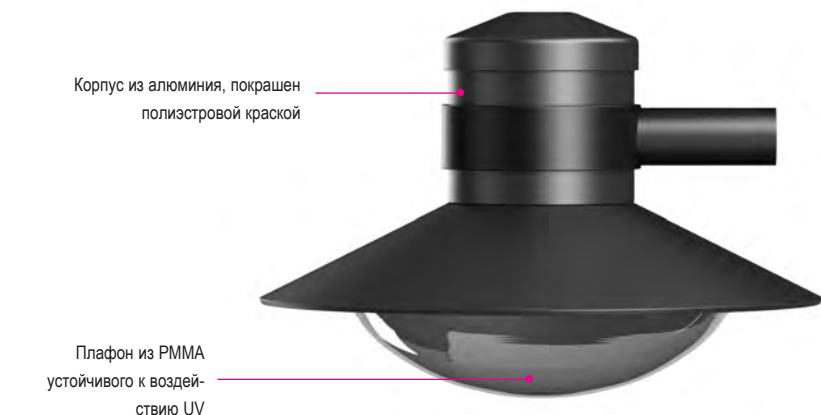
Плафон из прозрачного поликарбоната, матового или молочного.

Отражатель из полированного и анодированного алюминия с ассиметрично - полосным распределением света.

Область применения: освещение парков, площадей, общественных мест и резиденций.

ТИП	A	B	W	D	H
	mm	mm	mm	mm	mm
SIGMA B	120	260	490	160	360
SIGMA G	120	280	490	160	400

ТИП	ИСТОЧНИК	ПОТОК	МАССА
	W	lm	kg
SIGMA S50	HST 50	E27	5,5
SIGMA S70	HST 70	E27	5,5
SIGMA MH70	HIT 70	E27	5,5
SIGMA LED	LED 48	4600	5,5



VILLA

Светильник предназначен для монтажа на столбах высотой 3-6 м, законченных Ø60 в виде одиночных фонарей или в системе 2-х, 3-х плечевой.

Светильник применяется для ламп содовых и металлогалогеновых 70Вт, 150 Вт. Конструкция дает возможность установки светильника снизу и в верхней части. Монтаж светильников IJC с помощью держателя AS - монтаж непосредственно на столбе 1 светильника снизу IJL, или специальный нипель сверху.

Корпус из полированных элементов стального листа, покрашенных порошковой краской в черный цвет

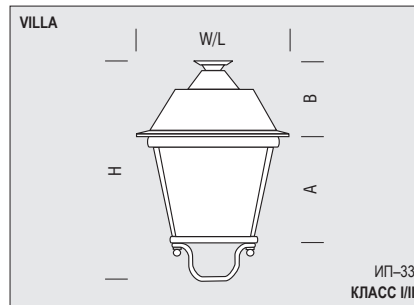
Плафон из полиметилметакрилата

Область применения: освещение общественных мест исторического характера



ТИП	A	B	W	L	H
	mm	mm	mm	mm	mm
VILLA IJT-M1			480	480	645
VILLA IJTS-M1			480	480	800

ТИП	ИСТОЧНИК ПОТО МАССА			
	W			kg
IJL-M1 S/H 70	HST/НТ	70	E27	9,90
IJL-M1 S/H 100	HST/НТ	100	E40	9,47
IJT	НТ	70	E27	8,90
IJT	НТ	100	E40	9,45
IJT LED	LED	48		4600 9,65



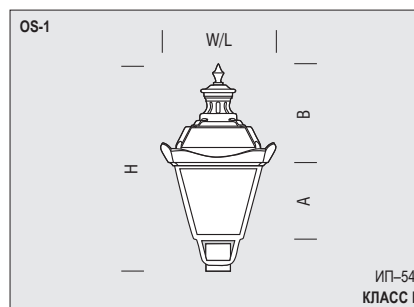
OS-1

Стилизованный светильник предназначен для монтажа непосредственно на столбах высотой 3-5 м с окончанием Ø60 в виде одиночных фонарей или в системе 2-х, 3-х плечевой. Конструкция дает возможность монтажа светильника к верхней или нижней части. Светильник предназначен для содовых и металлогалогеновых ртутных источников света.

Корпус из искусственного материала высокого качества, черного цвета

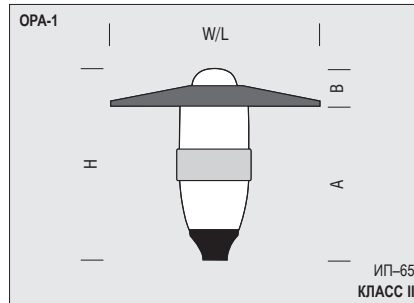
Плафон из поликарбоната или из полиметилметакрилата, белый или прозрачный

Область применения: освещение мест исторического характера.



ТИП	A	B	W	L	H
	mm	mm	mm	mm	mm
OS-1			375	375	695

ТИП	ИСТОЧНИК		МАССА	
	W			kg
OS-1 S-50	HSE	50	E27	6,0
OS-1 S-70	HSE	70	E27	6,3
OS-1 MH-70	HIE	70	E27	6,3
OS-1 MH-100	HIE	100	E40	6,3
OS-1 MH-150	HIE	150	E40	6,9
OS-1 EIZ	A60	150	E27	5,9
OS-1 LED	LED	32		5,2



Современный и универсальный светильник предназначен для монтажа на столбах высотой от 3 до 5 м, а также на кронштейнах $\varnothing 60$ и $\varnothing 76$ (только вверх). Вместо светильника ОРС-1 можно применить светильник ОРА-1 изготовленный из алюминия.

Корпус из искусственного материала

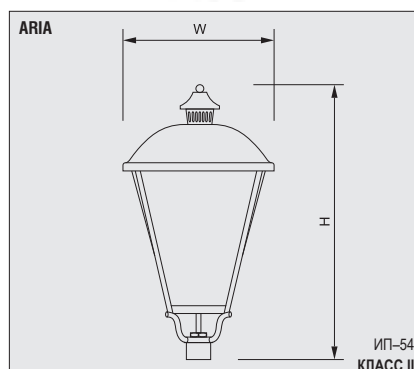
Плафон из поликарбоната (РС) или из полиметилметакрилата (РММА), например Auris. Для светильников с прозрачными плафонами и затененными предлагаем применение растр из нержавеющей стали, которые ограничивают ослепление. Для источников мощностью 50-70 Вт необходимо применять небольшой растр, а для источников мощностью выше 100 Вт - большой растр.

Область применения: освещение общественных мест.

ТИП	A	B	W	L	H
	mm	mm	mm	mm	mm
ОРС-1			$\varnothing 575$	$\varnothing 575$	600

ТИП	ИСТОЧНИК	МАССА		
		W	L	kg
ОРА-1 S-50	HSE	50	E27	2,4
ОРА-1 S-70	HSE	70	E27	2,7
ОРА-1 S-100	HSE	100	E40	2,9
ОРА-1 S-150	HSE	150	E40	3,6
ОРА-1 МН-70	НIE	70	E27	2,7
ОРА-1 МН-100	НIE	100	E40	2,9
ОРА-1 МН-150	НIE	150	E40	3,6
ОРА-1 E/Z	A60	100	E27	1,3

ARIA



Светильник предназначен для монтажа непосредственно на столбах с окончанием $\varnothing 40$ к $\varnothing 60$. Светильники изготавливаются в цветах: серебряный, графитный, коричневый.

Корпус и покрывка из алюминия покрашен порошковой краской, цвета: графитный или серый.

Плафон из поликарбоната устойчивы к воздействию UV

Светлый цвет: 4000-5000 К

Область применения: освещение парков, открытых пространств, площадей исторического характера.

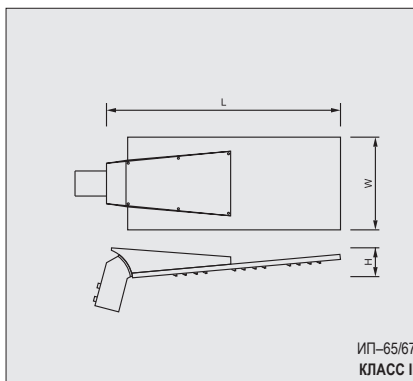
ТИП	W	L	H
	mm	mm	mm
ARIA	$\varnothing 370$	$\varnothing 370$	650

ТИП	ИСТОЧНИК		ПОТОК	МАССА
	mA	W		
ARIA	700	33	3300	3,0
	700	33	3500	3,0
	700	48	4800	3,5
	700	48	5000	3,5

ESTELA



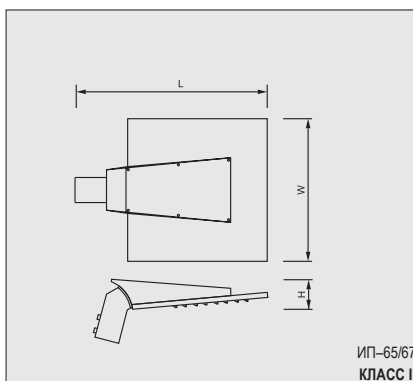
ESTELA L



ИП-65/67
КЛАСС II



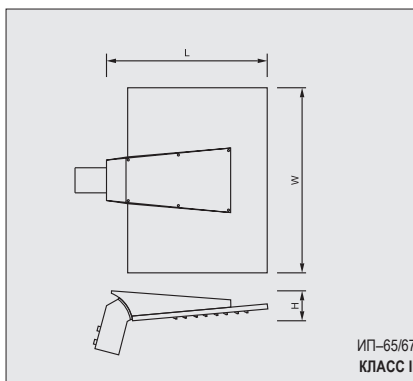
ESTELA SQ



ИП-65/67
КЛАСС II



ESTELA W



ИП-65/67
КЛАСС II

Серия современных светильников оснащенных осветительными модулями ЛЕД с высокой степенью освещенности (после вычета потерь мощности - более 100 лм/вт). Светильники приспособлены для монтажа на столбе или на кронштейне $\varnothing 60$ мм и высоте 4-8 м. Поток света направляется с помощью опатентованной системы.

Корпус изготовлен из литого, гидроформованного алюминия, покрашенного в графитный цвет

Светлый цвет: 3000 К, 4000 К, 5000 К

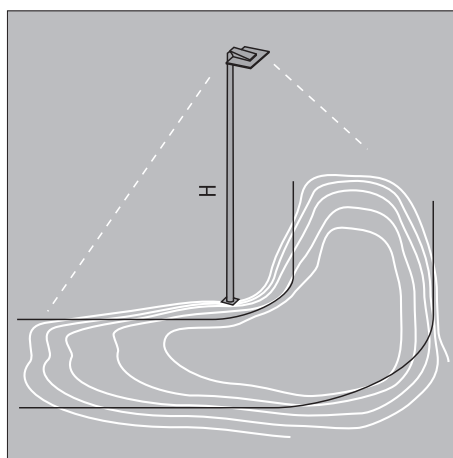
Оптоэлектроника: GE, Vosloch, Szwabe; делает возможный получить угловой распределение света

Область применения: освещение стоянок, улиц и престижных общественных мест. **Идеальное освещение** резких изгибов и переходов.

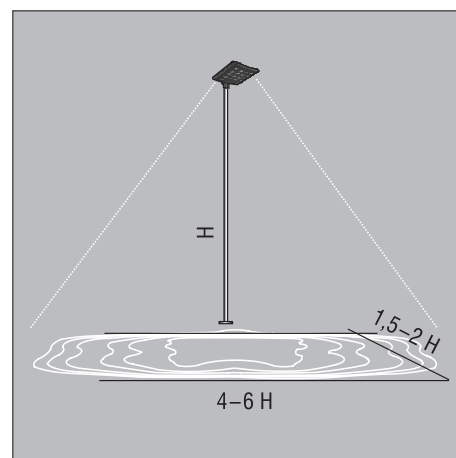
ТИП	W	L	H
	mm	mm	mm
ESTELA SQ	400	400	100
ESTELA W	600	400	100
ESTELA LONG	270	600	100

ТИП	LED МОЩНОСТЬ	ПОТОК	МАССА	
	шт.	W	lm	kg
ESTELA SQ	48	100	8250	5,3
	48	100	10000	5,3
	48	100	10650	5,3
ESTELA W	64	134	11000	8,2
	64	134	13200	8,2
	64	134	14200	8,2
ESTELA LONG	48	100	8250	7,0
	48	100	10000	7,0
	48	100	10650	7,0

Поток света подан для управления 700 мА (возможно 1050 мА); поток для нейтрального света 4000К ниже на 12%, поток для теплого света 3000К около 12%).



Индивидуально спроектированное распределение света обеспечивает равномерность освещения углы и острые изгибы



Индивидуально спроектированное распределение света обеспечивает равномерность освещения объекта, пространства

RAYLUX



TUBUS



LONGBOX



STRUKTURA



SICURA



FLOOR



ИЛЮМИНАЦИЙНО- АРХИТЕКТОНИЧНЭ ОПРАВЫ

RAYLUX 110

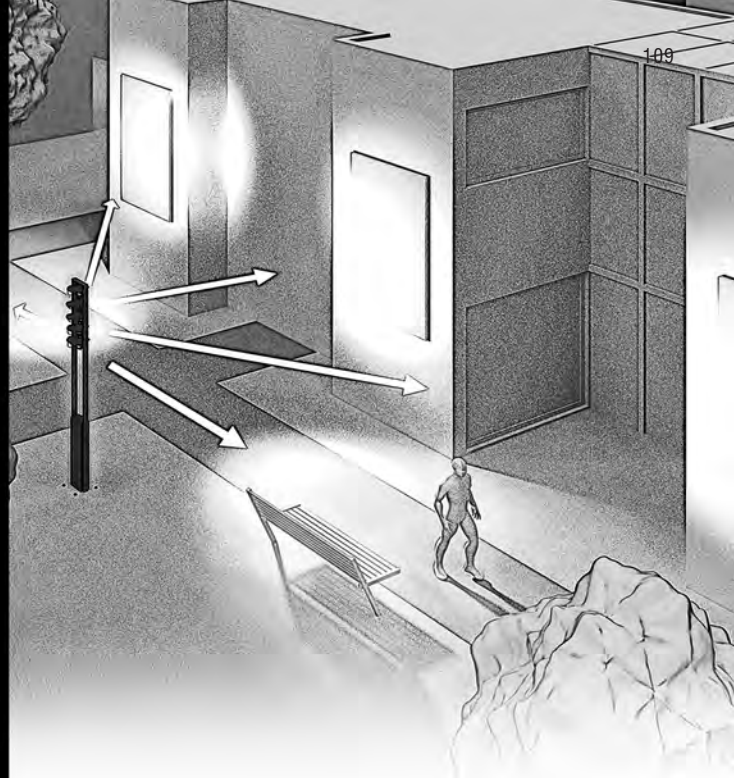
TUBUS 111

LONGBOX 112

SICURA 113

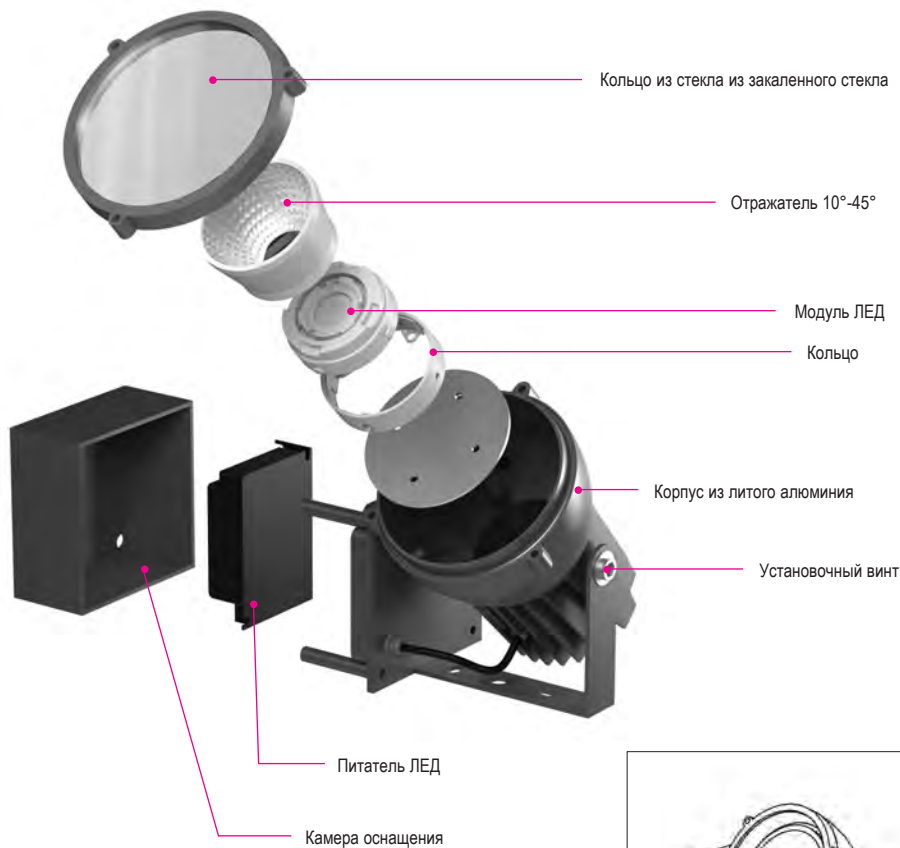
ОПРАВЫ ДОЗЕМНЭ FLOOR 113

STRUKTURA 114



Разнообразное распределение света

RAYLUX Mh

RAYLUX LED


Универсальный проектор о компак строительстве, средней мощности. Мотированный непосредственно на полу при помощи разводного кронштейна или с применить банки пластмассовой.

Корпус из литого алюминия, покрашен полиэфирной краской в серый, серебряный или графитный цвет.

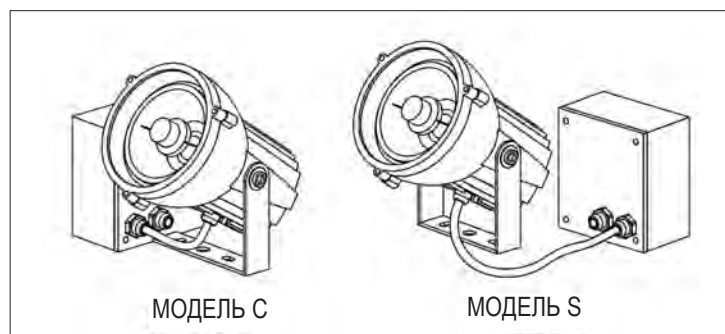
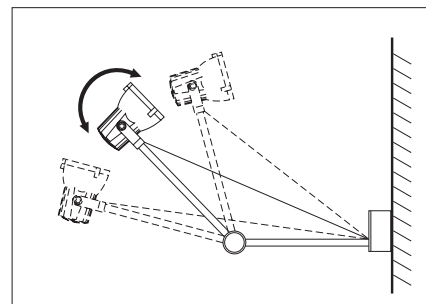
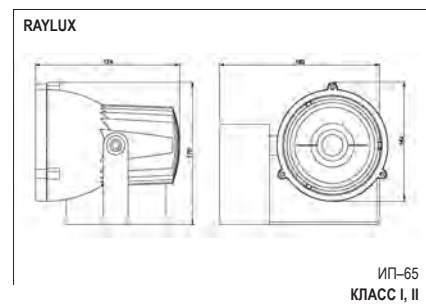
Плафон из закаленного стекла, может быть матовый.

Источники света: широкий выбор Мг и ЛЕД, на специальный заказ - ЛЕД РГБ.

Оптоэлектроника: GE, Vosloch, Szwabe или эквивалент.

Область применения: иллюминация объектов, архитектурное освещение.

ТИП	ИСТОЧНИК	ПОТОК		ЦВЕТ
		W	lm	K
RAYLUX Mh	CDM 830	35	3200	3000
	CDM 830	70	6400	3000
RAYLUX Mh	CDR 830	35	3200	3000
	CDR 830	70	6400	3000
RAYLUX LED	MP 30/830	18	1600	3000/80
	MP 30/840	18	1800	4000/80
	MP 4500/830	34	3200	3000/80
	MP 4500/840	34	3500	4000/80
RAYLUX	6 LED	14		3000
	6 LED	14		kolor



TUBUS

Универсальный светильник закрепляется на стене или на фонаре.

Регулируемый угол наклона источника света.

Большой выбор вариантов и характеристик источников света (4°-60°) в зависимости от проекта дает возможность реализовать желаемые эффекты.

Корпус из алюминия, покрашен полиэфировыми красками в выбранный цвет из каталога RAL, погодостойкий.

Плафон из закаленного стекла

Источники света: модуль ЛЕД или Мг

Отражатель из полированного и анодированного алюминия.

Область применения: освещение общественных и рекреационных мест, для иллюминации зданий.



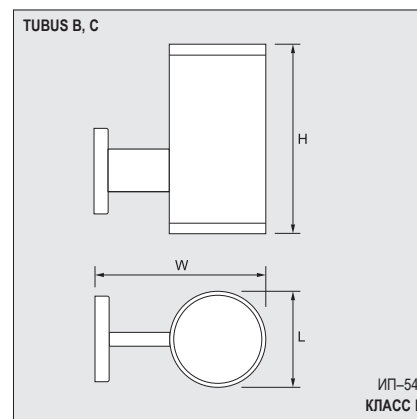
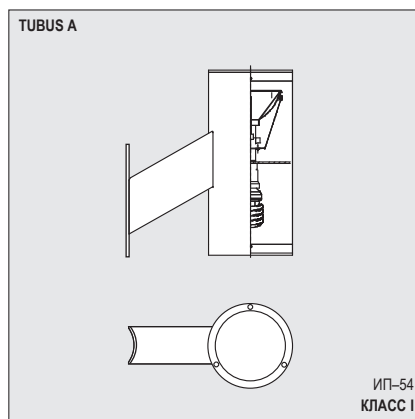
TUBUS A

TUBUS B

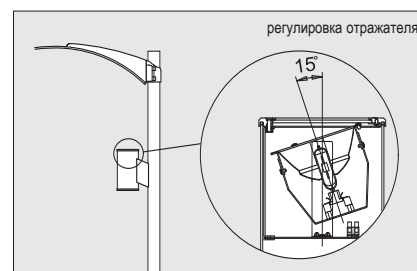
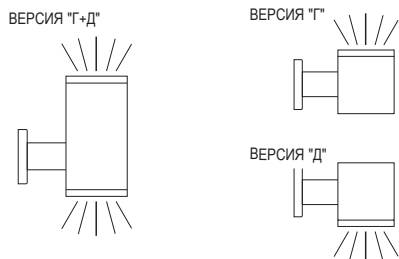
TUBUS C

ТИП	W	L	H
	mm	mm	mm
TUBUS A	470	∅180	370
TUBUS B	430	∅180	370
TUBUS C	250	∅133	300

ТИП	ИСТОЧНИК	ПОТОК		ЦВЕТ
		W	lm	
TUBUS A Mh	CDM GX 5.3	35	1350	3000
TUBUS A Mh	CDM GX 5.3	70	2850	3000
TUBUS A Mh	HCI G8	50	5250	3000
TUBUS A LED	MP 3000	32	2650	3000
TUBUS A LED	MP 4500	50	4500	3000
TUBUS B Mh	CDM GX 5.3	35	1350	3000
TUBUS B Mh	CDM GX 5.3	70	2850	3000
TUBUS B Mh	HCI G8	50	5250	3000
TUBUS B LED	MP 3000	32	2650	3000
TUBUS B LED	MP 4500	50	4500	3000
TUBUS B RGB	6 LED	15		3000
TUBUS C Mh	CDM	35	1350	3000
TUBUS C LED	M 2000	20	1800	3000



ПАРАМЕТРЫ ДЛЯ ВЕРСИИ "Г" ИЛИ "Д"



Для версии Г-Д должны договориться о второй источник света индивидуально.

Цвет 2700-4000 К

Оптика 15° 35° 55°



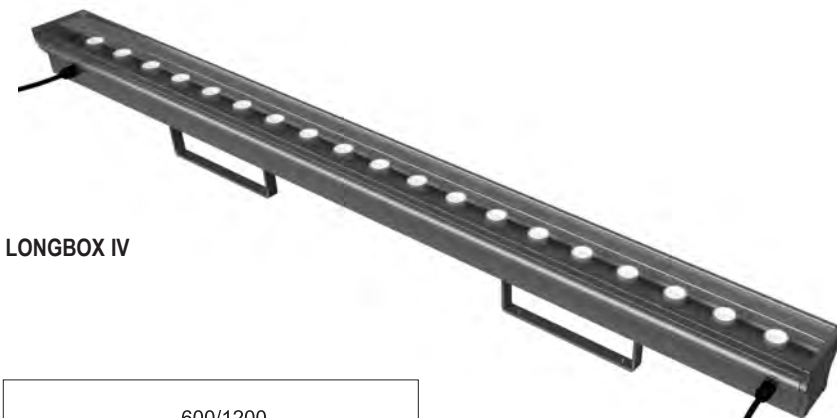
LONGBOX I



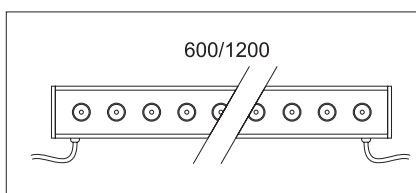
LONGBOX II



LONGBOX III



LONGBOX IV



Настенные светильники устанавливаются на полу по вертикали и горизонтали с возможностью регулировки угла света. Алюминиевый корпус, погодостойкий, покрашен полиэфирной краской в серый, серебряный или графитный цвет.

Плафон из матового PMMA устойчивого к воздействию UV или стекла

Источники света: линейный модуль ЛЕД о широком лучом света (Lb) или линзовый с углом света 10°- 24° (Sb)

Светлый цвет: белый 3000-4000 К, выборы цвета света: янтарный, голубой, зеленый, красный (Sk)

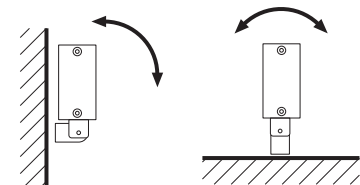
На специальный заказ - версия РГБ.

Область применения: иллюминация фрагментов архитектуры.

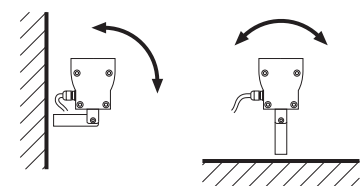
ТИП	W	L	H	МАССА
	mm	mm	mm	kg
LONGBOX I	120	300	40	1,0
LONGBOX II	120	690	40	1,5
LONGBOX III	150	600	70	1,5
LONGBOX IV	150	1200	70	3,0

ТИП	МОЩНОСТЬ	ЦВЕТ	ПОТОК
	W	K	lm
LONGBOX I 30 Lb	12	biała	1000
LONGBOX I 30 Sb	12	biała	1000
LONGBOX I 30 Sk	12	kolor	1000
LONGBOX II 60 Lb	24	biała	2000
LONGBOX II 60 Sb	24	biała	2000
LONGBOX II 60 Sk	24	kolor	2000
LONGBOX III 60 Sb	24	biała	2400
LONGBOX III 60 Sk	24	kolor	2400
LONGBOX IV 120 Sb	48	biała	4800
LONGBOX IV 120 Sk	48	kolor	4800

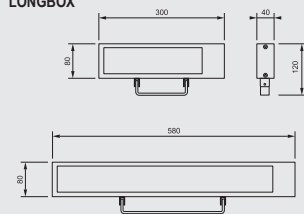
LONGBOX I, II



LONGBOX III, IV



LONGBOX


 ИП-54
 КЛАСС I

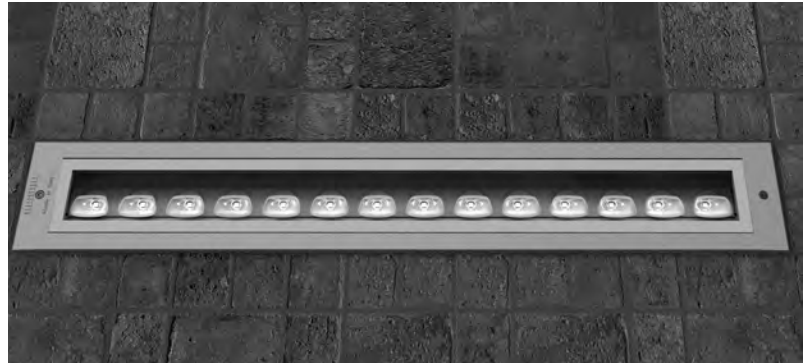
SICURA LED

Светильник доземный или облицовочный
Корпус светильника из литого алюминия,
фланцы из нержавеющей стали, закаленное
стекло

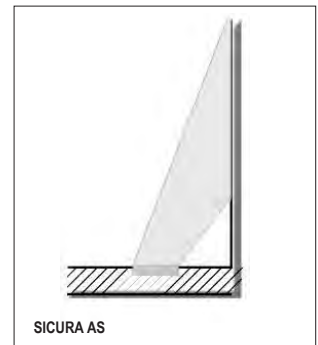
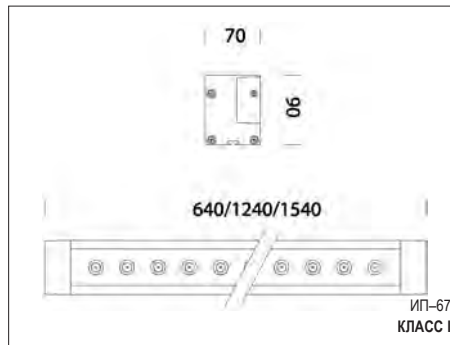
Светлый цвет: белый 3000-4000 К, выборы
 цвета света: янтарный, голубой, зеленый, крас-
 ный или РГБ, возможно управление DMX.

Область применения: иллюминация объектов,
 элементов архитектуры, пейзажа.

Условия: допустимая нагрузка (давление) 2
 тоны, температура стекла 30°-40°С, по заказу
 ИП-68



ТИП	МОЩНОСТЬ РАСПРЕДЕЛЕНИЕ	
	W	
SICURA 630/2	12	широкий
SICURA 630/4	25	широкий
SICURA 1230/8	22	широкий
SICURA 1230/9	44	широкий
SICURA AS 630	28	асимэтр.
SICURA AS 1230	56	асимэтр.



FLOOR

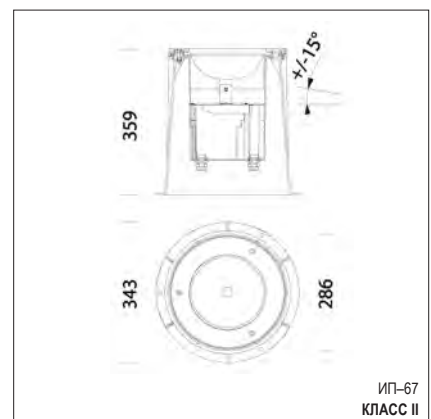
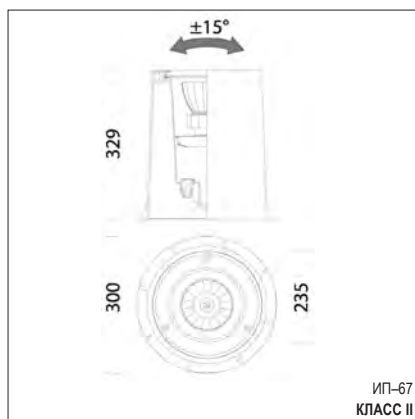
Корпус светильника из литого алюминия, флан-
 цы из нержавеющей стали, закаленное стекло
 Регулируемый угол освещения в области -15° -
 +15°

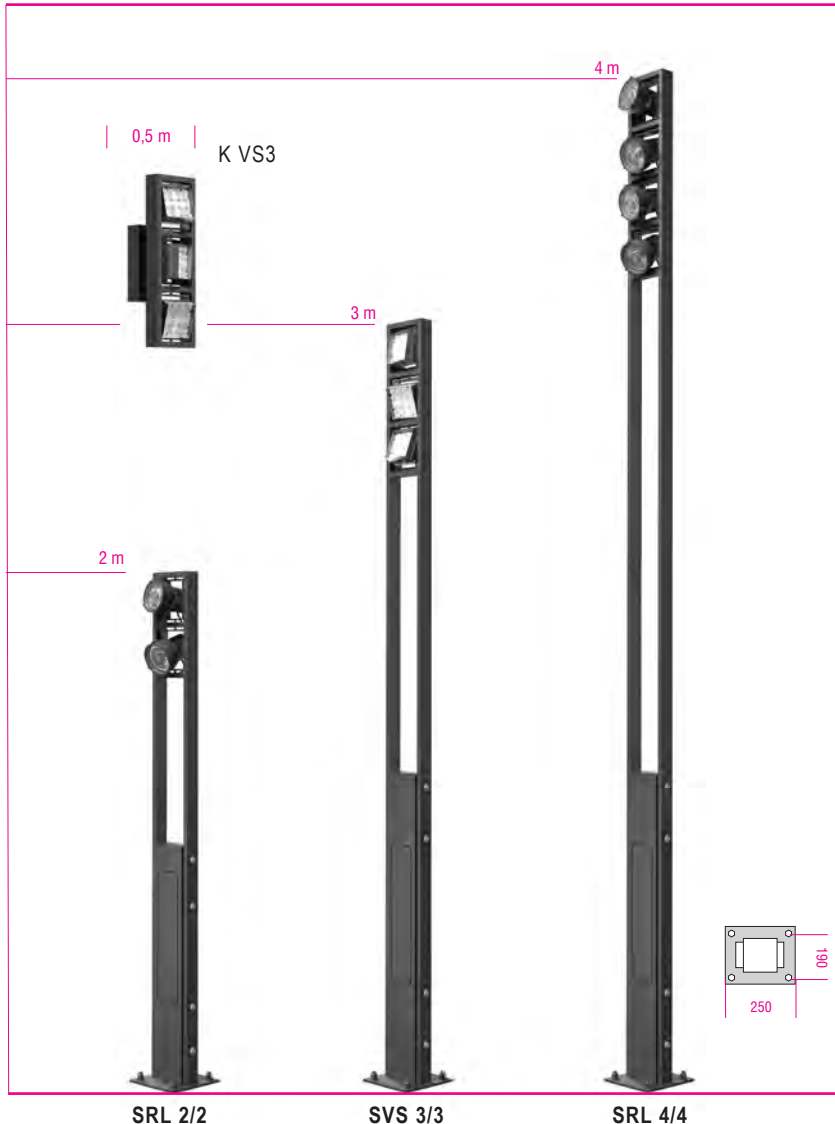
Область применения: иллюминация объектов,
 под-свечение в парочках.

Условия: допустимая нагрузка (давление) 2-4
 тоны, по заказу ИП-68



ТИП	МОЩНОСТЬ РАСПРЕДЕЛЕНИЕ ПОТОК		
	W	st.	lm
MI FLOOR LED	13	150	1300
MI FLOOR CDMT	35	36	3400
MI FLOOR CDMR	35	15-45	3400
FLOOR LED	19	15	2300
FLOOR RGB	-	40	1900
MI FLOOR CDM 25	35	выбор	3400
MI FLOOR CDM 70	70	выбор	6500





SRL 2/2

SVS 3/3

SRL 4/4

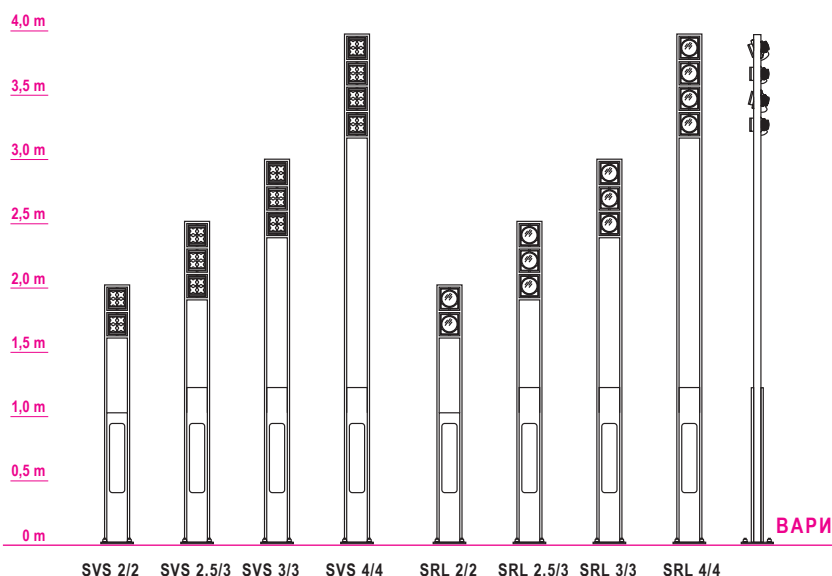
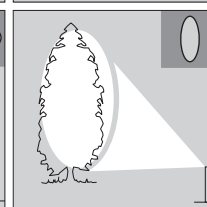
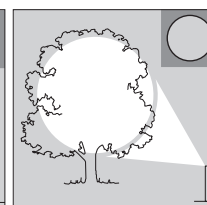
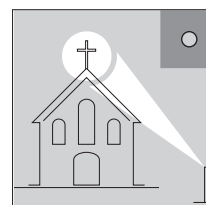
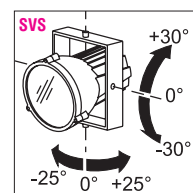
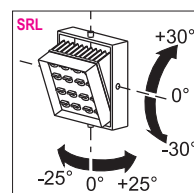
Система СТРУКТУРА разработана с мыслью о проектировании освещения, подсвечивания элементов архитектуры и ландшафта. Системе делают возможным индивидуальный выбор параметров прожектора и поставление на выбранный объект.

Конструкция и проекторы из алюминия, покрашен погодостойкую краской в цвет: серебряный, серый, графитный.

Высота 2-4 м в зависимости от проекта

Фундамент: F-80 (2-4 м)

ТИП ИСТОЧНИК	МОЩНОСТЬ	ПОТОК	ЦВЕТ	РАСПРЕДЕЛЕНИЕ
	W	lm	K	st.
SRL	CDM 35	1350	3000-4000	10, 24, 45
SRL	CDM 70	2850	3000-4000	10, 24, 45
SRL	HQI 50	3250	3000-4000	10, 24, 45
SRL	Mf 2/3	32	2650	25, 35, 55
SRL	Mf 2/5	50	4500	25, 35, 55
SVS	V/S	33	3300	2700-4000 выбор



ВАРИАНТЫ

КОМБИНАЦИИ

тип проектора	SRL	SVS			
количество точек	2	3	4	5	
выс. конструкции	H 2,0 m	H 2,5 m	H 3,0 m	H 3,5 m	H 4,0 m
источник света	CDM	HQI	LED		
мощность	30 W	33 W	35 W	50 W	70 W
цвет	тепло	нейтральная	холода		
распределение	узкий	широкий	сымэтр.	асымэтр.	эллипс

образцовая комбинация для одного из прожекторов структуры **SRL** с 4 прожекторами о высоте 3 м

структура	SRL	4	H 3,0 m		
прожектор 1	LED	30 W	нейтральная	широкий	асымэтр.

Каждый из четырех прожекторов могут иметь другие параметры.

8

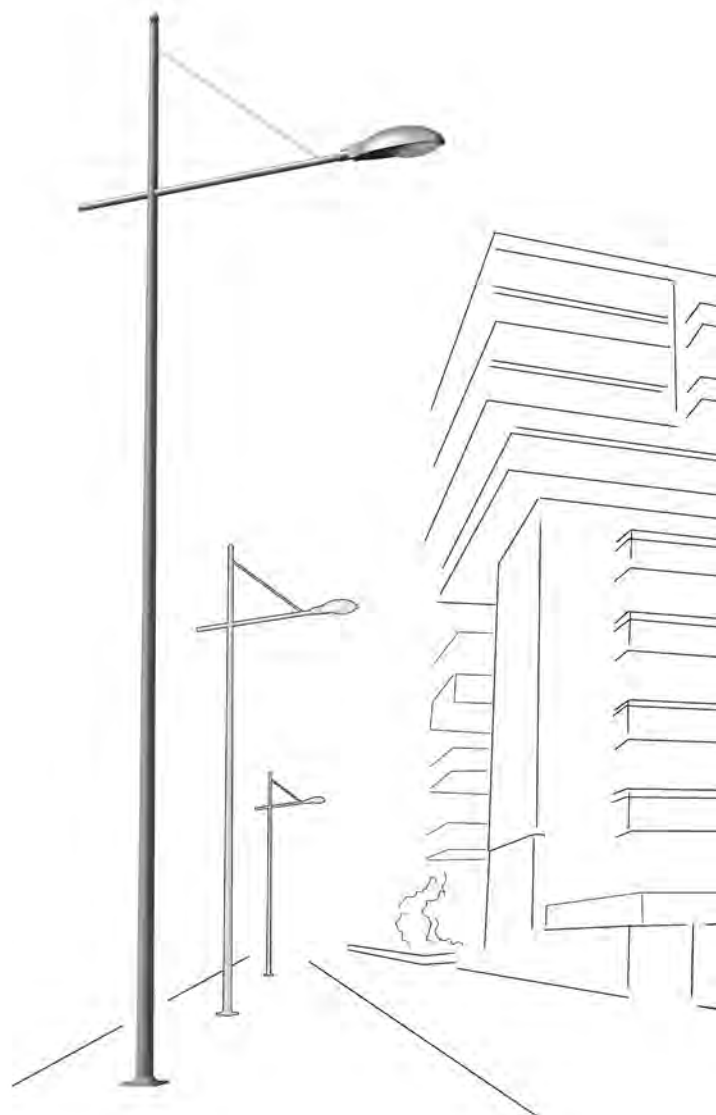
СТОЛБЫ**АЛЮМИНИЕВЫЕ**

СТОЛБЫ ПРЯМЫЕ 116

СТОЛБЫ С КРОНШТЕЙНОМ 117

СТОЛБЫ ИЗ ИСКУССТВЕННЫХ 118

МАТЕРИАЛОВ



П Р Я М Ы Е 3, 5 - 8 М

Алюминиевые столбы круглого сечения, анодированные согласно образцу цветов, приспособлены для закрепления светильников или кронштейнов с кронштейном.

ASR-3/B60, ASR-4,5/B60

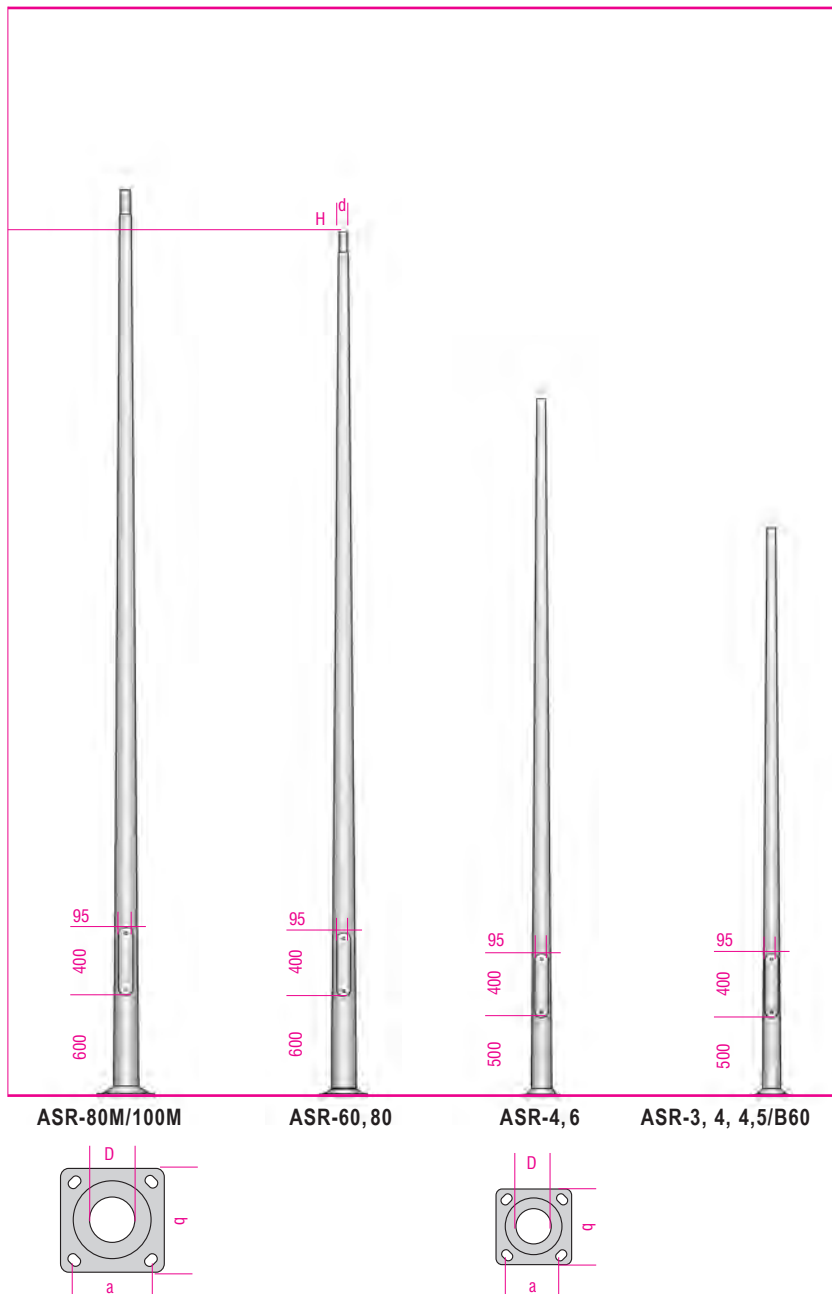
Столбы одноэлементные с диаметром у основания 114 мм

ASR-46

Столбы одноэлементные с диаметром у основания 120 мм

ASR-60, ASR-80

Столбы одноэлементные с диаметром у основания 146 мм



Тип	H m	d mm	D mm	a mm	b mm	Масса kg	Фундамент
ASR-3/B60	3	60	114	180 x 180	224 x 224	8,1	В 50
ASR-3,5/B60	3,5	60	114	180 x 180	224 x 224	9,3	В 50
ASR-4/B60	4	60	114	180 x 180	224 x 224	10,7	В 50
ASR-4,5/B60	4,5	60	114	180 x 180	224 x 224	12,2	В 50
ASR-4	4	60	120	180 x 180	224 x 224	13,9	В 50
ASR-4,5	4,5	60	120	180 x 180	224 x 224	16,3	В 50
ASR-5	5	60	120	180 x 180	224 x 224	17,9	В 50
ASR-5,5	5,5	60	120	180 x 180	224 x 224	19,8	В 50
ASR-6	6	60	120	180 x 180	224 x 224	22,0	В 50
ASR-60	6	60	146	225 x 225	300 x 300	27,9	В 60
ASR-65	6,5	60	146	225 x 225	300 x 300	30,1	В 60
ASR-70	7	60	146	225 x 225	300 x 300	32,5	В 60
ASR-75	7,5	60	146	225 x 225	300 x 300	33,9	В 60
ASR-80	8	60	146	225 x 225	300 x 300	35,5	В 60
ASR-80M	8	60	180	300x300	400x400	8,1	В-70
ASR-85M	8,5	60	180	300x300	400x400	9,3	В-70
ASR-90M	9	60	180	300x300	400x400	10,7	В-70
ASR-95M	9,5	60	180	300x300	400x400	12,2	В-70
ASR-100M	10	60	180	300x300	400x400	12,2	В-70



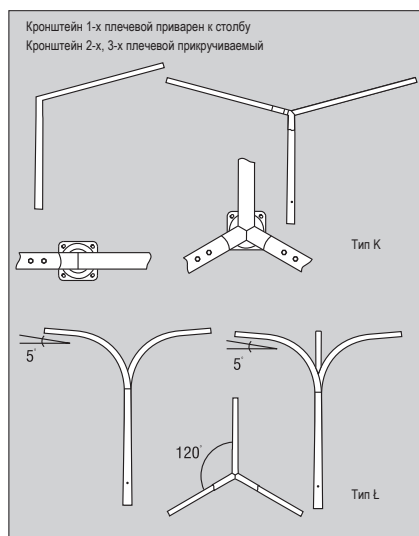
С КРОНШТЕЙНОМ 8-12 М

ASR-W(O) 80-100

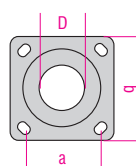
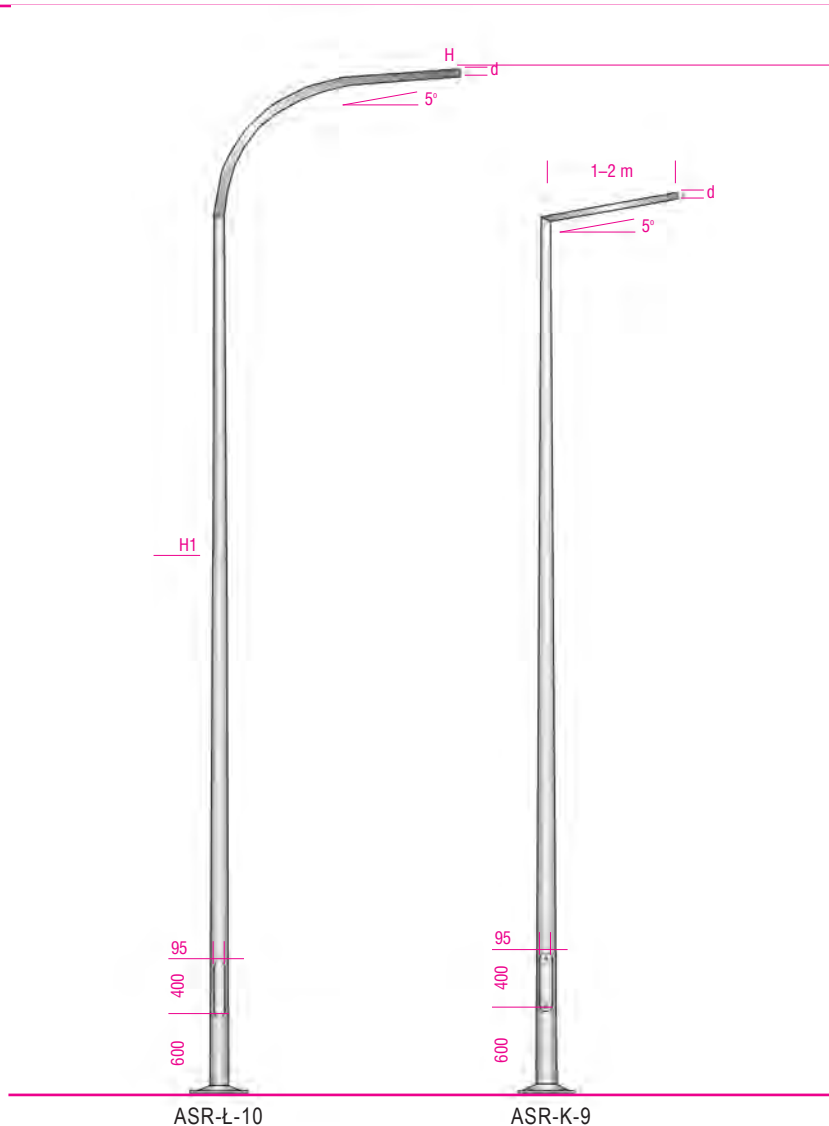
Столбы одноэлементные с диаметром при основании 180 мм, приспособлены для закрепления 1, 2-х или 3-х плечевых кронштейнов. Основание столба пресованное из алюминиевого листа, весь столб обработан анодированием согласно образцу цветов.

ASR-L(K) 7,5-12

Столбы двухэлементные с диаметром при основании 176 мм, приспособлены для закрепления 1, 2-х или 3-х плечевых кронштейнов. Основание столба пресованное из алюминиевого листа, весь столб обработан анодированием согласно образцу цветов.



Кронштейны для столбов AsR 80-100 м



Тип	H	H1	d	D	a	b	Масса*	Фундамент
	m	m	mm	mm	mm	mm	kg	
ASR-L-80M	8		60	180	300×300	400×400	42,9	B-70
ASR-L-85M	8,5		60	180	300×300	400×400	46,1	B-70
ASR-L-90M	9		60	180	300×300	400×400	49,3	B-70
ASR-L-95M	9,5		60	180	300×300	400×400	49,3	B-70
ASR-L-100M	10		60	180	300×300	400×400	55,7	B-70
ASR-L-7,5	9,3	5,3	60	176	300×300	400×400	50,3	B-70
ASR-L-8	9,8	5,8	60	176	300×300	400×400	50,3	B-70
ASR-L-8,5	10,3	6,3	60	176	300×300	400×400	50,3	B-70
ASR-L-9	10,8	6,3	60	176	300×300	400×400	53,6	B-70
ASR-L-9,5	11,3	6,3	60	176	300×300	400×400	56,0	B-70
ASR-L-10	11,3	6,3	60	176	300×300	400×400	59,3	B-70
ASR-L-10,5	11,8	6,8	60	176	300×300	400×400	60,9	B-70
ASR-L-11	11,8	6,8	60	176	300×300	400×400	62,8	B-70
ASR-L-11,5	12,3	6,8	60	176	300×300	400×400	66,1	B-70
ASR-L-12	12,8	6,8	60	176	300×300	400×400	68,4	B-70

* Масса столба с кронштейном 1 плечевым, высота 1,5 м

ELMARCO
ОСВЕТИТЕЛЬНАЯ ТЕХНИКА

СТОЛБЫ ИЗ ИСКУССТВЕННЫХ МАТЕРИАЛОВ



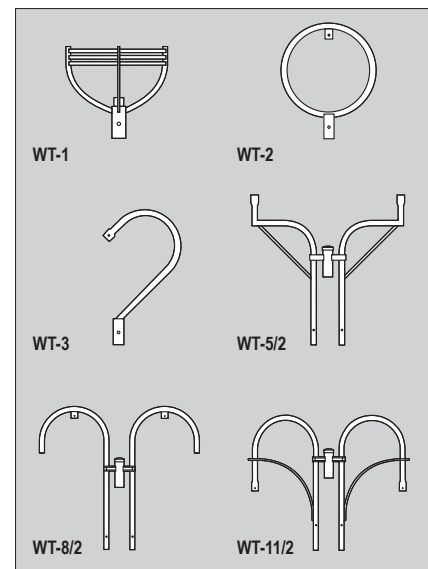
Основу столба составляет стальная труба. Наружный слой изготовлен из модифицированного искусственного материала устойчивого к воздействию UV. Пространство между этими двумя слоями заполняет конструкционная пена.



Такая технология производства столбов позволяет получить изделия, которые отличаются следующими качествами:

- устойчивостью к коррозии,
 - небольшим весом,
 - высокой эстетикой,
 - устойчивостью к воздействию соли, аммиака,
 - устойчивостью к воздействию излучения UV,
 - возможность изготовления в разных цветах (в стандартном исполнении: белый, серый, черный).
- Столбы серии TPR изготавливаются в двух версиях: с углублением на табличку предохранителей или без углубления (дополнительное обозначение W). Для столбов TPR предлагаем широкую серию кронштейнов, дающих возможность на соответствующее комбинирование формы столба для повышения качества проектов освещения. Кронштейны изготовлены из алюминия и покрашены порошковым способом. Столбы серии TPR производятся с разными окончаниями: **тип А** - для монтажа кронштейнов серии WT, **тип В** - для непосредственного монтажа светильников.

КРОНШТЕЙНЫ WT ДЛЯ СТОЛБОВ TPR

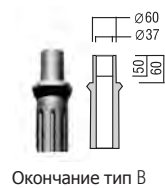
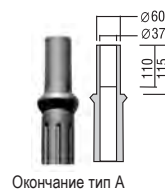


ПОДТИП	H	D	МАССА	ФУНДАМЕНТ
	m	mm	kg	
SP-2	2,88	225	18,5	B-20
SP-3	3,75	300	31,0	B-30
SP-3 W	3,75	300	37,0	B-30
SP-4 W	4,64	300	44,0	B-40
SP-5 W	6,00	400	88,0	B-42

Обозначение W определяет столб с углублением для таблички предохранителей.



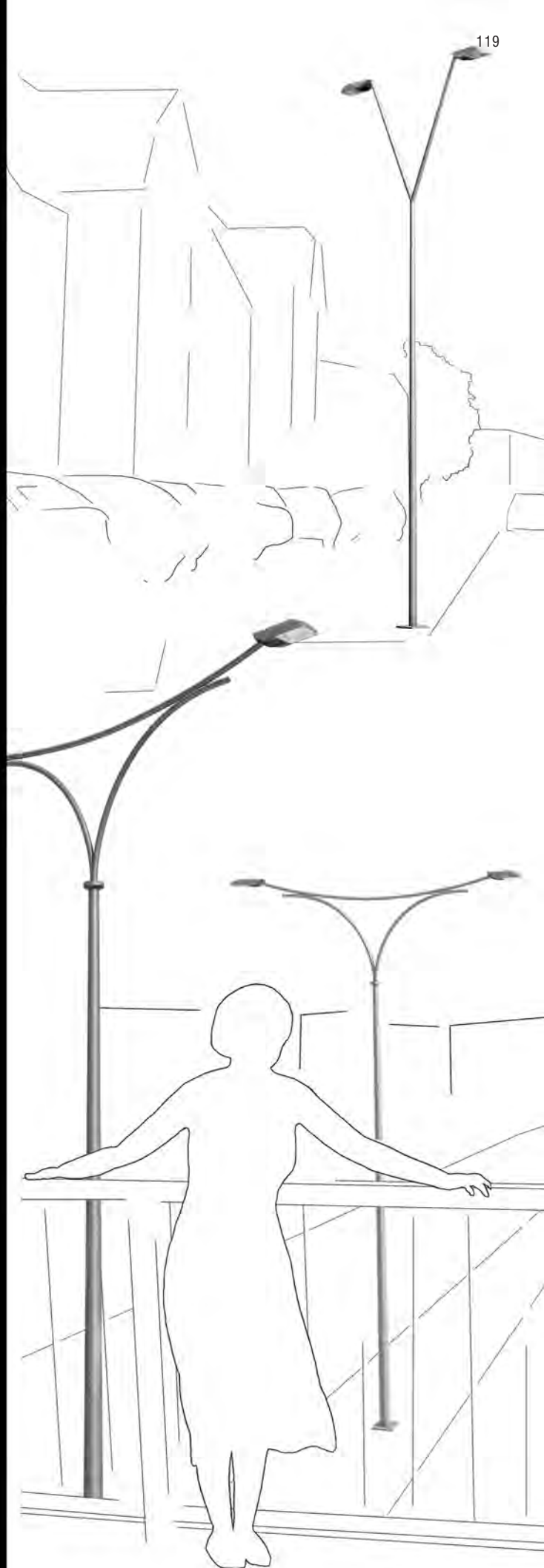
Столб TPR SP-3W + кронштейн WT-5/2 + светильник OPC1 + плафон AURIS с крышкой + фундамент на 3 болта



СТОЛБЫ

СТАЛЬНЫЕ

ВОСЬМИГРАННЫЕ	120/121
КОНУСНЫЕ	122/123
ORKAN, JOWISZ	124
MARS, MERKURY	125
URAN, PLUTON	126
ОСНАЩЕНИЕ ДЛЯ СТОЛБОВ	127
МАЧТЫ	128
МАЧТЫ С ОПУСКАЕМОЙ КОРОНОЙ	129
МАЧТЫ ДЛЯ СТАДИОНОВ	130
МАЧТЫ СВЕТОВОЙ СИГНАЛИЗАЦИИ	131
ФУНДАМЕНТЫ	132/133



ВОСЬМИГРАННЫЕ 3-7

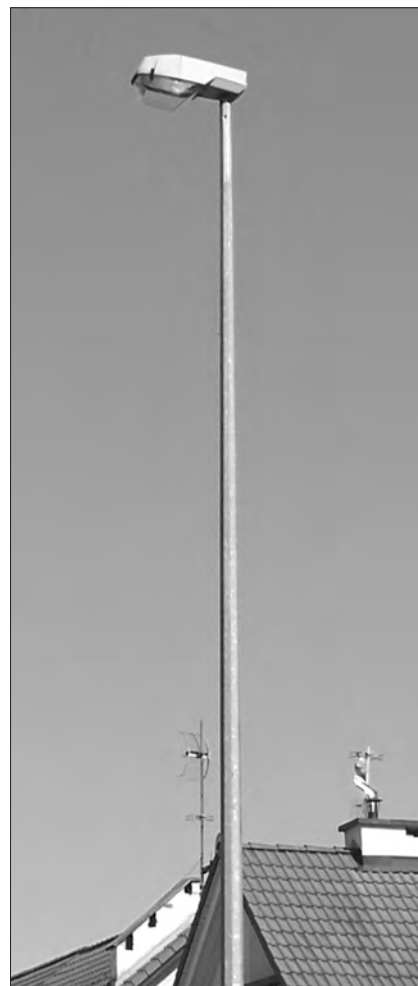
Столбы восьмигранные, термически оцинкованные для монтажа на фундаменте.

Толщина листа: в стандартной версии 3 мм, можно изготовить из листа 4 мм.

Область применения: освещение парков и улиц.

СТАНДАРТНЫЕ 3-7 М

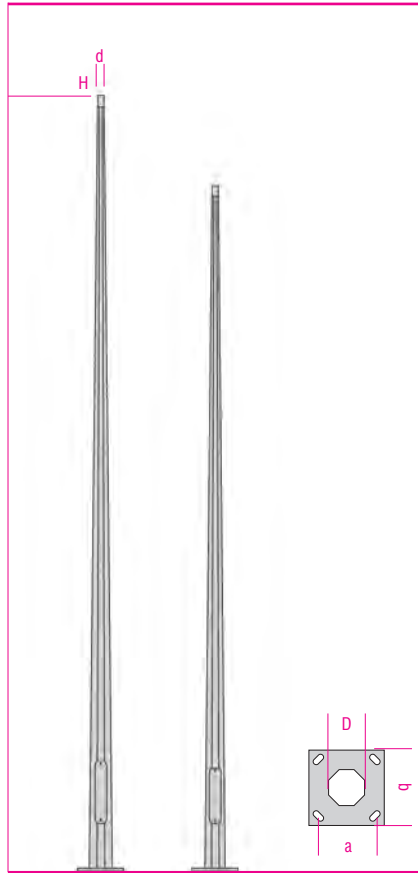
Тип	Н m	g mm	d mm	D mm	a mm	b mm	Масса kg	Фундамент	Углубление mm
SOEN 3/3	3,0	3	60	156	190	300	28,0	B-80	100×400
SOEN 3,5/3	3,5	3	60	156	190	300	31,0	B-80	100×400
SOEN 4/3	4,0	3	60	156	190	300	38,0	B-80	100×400
SOEN 4,5/3	4,5	3	60	156	190	300	44,0	B-80	100×400
SOEN 5/3	5,0	3	60	156	190	300	48,0	B-80	100×400
SOEN 5/4	5,0	4	60	156	190	300	54,0	B-80	100×400
SOEN 6/3	6,0	3	60	156	190	300	57,0	B-80	100×400
SOEN 6/4	6,0	4	60	156	250	360	72,0	B-120	100×400
SOEN 7/3	7,0	3	60	156	250	360	70,0	B-120	100×400
SOEN 7/4	7,0	4	60	156	250	360	87,0	B-120	100×400
SOM 4/3	4,0	3	60	118	200	280	38,0	F-100V/30	85×400
SOM 4/4	4,0	4	60	120	200	280	49,0	F-100V/30	85×400
SOM 5/3	5,0	3	60	131	200	280	45,0	F-100V/30	85×400
SOM 5/4	5,0	4	60	133	200	280	57,0	F-100V/30	85×400
SOM 6/3	6,0	3	60	144	200	280	56,0	F-100V/30	85×400
SOM 6/4	6,0	4	60	146	200	280	68,0	F-100V/30	85×400
SOM 7/3	7,0	3	60	157	300	400	66,0	F-100V/40	85×400
SOM 7/4	7,0	4	60	159	300	400	85,0	F-100V/40	85×400
SOEK 3,5/3	3,5	3	60	156	190	250	32,0	F-80	90×500
SOEK 3,5/4	3,5	4	60	156	190	250	41,0	F-80	90×500
SOEK 4/3	4,0	3	60	156	190	250	36,0	F-80	90×500
SOEK 4/4	4,0	4	60	156	190	250	47,0	F-80	90×500
SOEK 5/3	5,0	3	60	156	190	250	45,0	F-100	90×500
SOEK 5/4	5,0	4	60	156	190	250	57,0	F-100	90×500
SOEK 6/3	6,0	3	60	156	190	250	53,0	F-100	90×500
SOEK 6/4	6,0	4	60	156	190	250	68,0	F-150	90×500
SOEK 7/3	7,0	3	60	156	220	300	66,0	F-150	90×500
SOEK 7/4	7,0	4	60	156	220	300	84,0	F-150	90×500



УСИЛЕННЫЕ 3-7 М

Тип	Н m	g mm	d mm	D mm	a mm	b mm	Масса kg	Фундамент	Углубление mm
SOEN 5/3	5,0	3	60	191	190	300	59,0	B-80	100×400
SOEN 5/4	5,0	4	60	191	250	360	74,0	B-80	100×400
SOEN 6/3	6,0	3	60	191	250	360	68,0	B-80	100×400
SOEN 6/4	6,0	4	60	191	250	360	88,0	B-120	100×400
SOEN 7/3	7,0	3	60	191	250	360	79,0	B-120	100×400
SOEN 7/4	7,0	4	60	191	250	360	99,0	B-120	100×400
SOM 4/3	4,0	3	76	134	200	280	38,0	F-100V/30	85×400
SOM 4/4	4,0	4	76	136	200	280	49,0	F-100V/30	85×400
SOM 5/3	5,0	3	76	147	200	280	46,0	F-100V/30	85×400
SOM 5/4	5,0	4	76	149	200	280	63,0	F-100V/30	85×400
SOM 6/3	6,0	3	76	160	200	280	69,0	F-100V/30	85×400
SOM 6/4	6,0	4	76	162	200	280	73,0	F-100V/30	85×400
SOM 7/3	7,0	3	76	173	220	330	81,0	F-150	85×400
SOM 7/4	7,0	4	76	175	220	330	103,0	F-150	85×400
SOEK 6/3	6,0	3	60	191	220	300	66,0	F-150	90×500
SOEK 6/4	6,0	4	60	191	220	300	84,0	F-150	90×500
SOEK 7/3	7,0	3	60	191	220	300	75,0	F-150	90×500
SOEK 7/4	7,0	4	60	191	220	300	96,0	F-150	90×500

ВОСЬМИГРАННЫЕ 8-12



Столбы восьмигранные, термически оцинкованные для монтажа на фундаменте.
Толщина листа: в стандартной версии 3 мм, можно изготовить из листа 4 мм.
Область применения: освещение парков и улиц.

СТАНДАРТНЫЕ 8-12 М

Тип	H m	g mm	d mm	D mm	a mm	b mm	Масса kg	Фундамент	Углубление mm
SOEN 8/3	8,0	3	60	156	250	360	77,0	B-120	100×400
SOEN 8/4	8,0	4	60	156	250	360	98,0	B-120	100×400
SOEN 9/3	9,0	3	60	156	250	360	88,0	B-120	100×400
SOEN 9/4	9,0	4	60	156	250	360	110,0	B-120	100×400
SOEN 10/3	10,0	3	60	156	250	360	97,0	B-120	100×400
SOEN 10/4	10,0	4	60	156	250	360	122,0	B-160	100×400
SOM 8/3	8,0	3	60	170	220	330	76,0	F-150	85×400
SOM 8/4	8,0	4	60	172	220	330	41,0	F-150	85×400
SOM 9/3	9,0	3	60	183	300	400	88,0	F-120V/40	85×400
SOM 9/4	9,0	4	60	185	300	400	110,0	F-120V/40	85×400
SOM 10/3	10,0	3	60	196	300	400	97,0	F-120V/40	85×400
SOM 10/4	10,0	4	60	198	300	400	122,0	F-120V/40	85×400
SOM 11/3	11,0	3	60	208	300	400	139,0	F-150V/40	85×400
SOM 11/4	11,0	4	60	211	300	400	160,0	F-150V/40	85×400
SOM 12/3	12,0	3	60	222	300	400	150,0	F-150V/40	85×400
SOM 12/4	12,0	4	60	224	300	400	195,0	F-150V/40	85×400
SOEK 8/3	8,0	3	60	156	220	300	74,0	F-150	90×500
SOEK 8/4	8,0	4	60	156	220	300	95,0	F-150	90×500
SOEK 9/3	9,0	3	60	156	220	300	83,0	F-150	90×500
SOEK 9/4	9,0	4	60	156	220	300	106,0	F-150	90×500



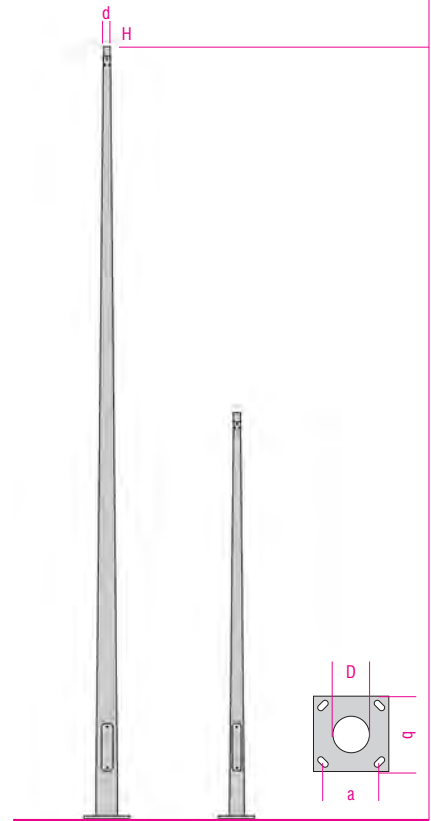
УСИЛЕННЫЕ 8-12 М

Тип	H m	g mm	d mm	D mm	a mm	b mm	Масса kg	Фундамент	Углубление mm
SOEN 8/3	8,0	3	60	191	250	360	98,0	B-120	100×400
SOEN 8/4	8,0	4	60	191	250	360	113,0	B-120	100×400
SOEN 9/3	9,0	3	60	191	250	360	98,0	B-120	100×400
SOEN 9/4	9,0	4	60	191	250	360	124,0	B-120	100×400
SOEN 10/3	10,0	3	60	191	250	360	109,0	B-120	100×400
SOEN 10/4	10,0	4	60	191	250	360	137,0	B-160	100×400
SOM 8/3	8,0	3	76	186	300	400	94,0	F-120V/40	85×400
SOM 8/4	8,0	4	76	188	300	400	120,0	F-120V/40	85×400
SOM 9/3	9,0	3	76	199	300	400	108,0	F-120V/40	85×400
SOM 9/4	9,0	4	76	201	300	400	138,0	F-120V/40	85×400
SOM 10/3	10,0	3	76	212	300	400	123,0	F-120V/40	85×400
SOM 10/4	10,0	4	76	214	300	400	158,0	F-120V/40	85×400
SOM 11/3	11,0	3	76	225	300	400	138,0	F-150V/40	85×400
SOM 11/4	11,0	4	76	227	300	400	108,0	F-150V/40	85×400
SOM 12/3	12,0	3	76	238	300	400	155,0	F-150V/40	85×400
SOM 12/4	12,0	4	76	240	300	400	202,0	F-150V/40	85×400
SOEK 8/3	8,0	3	60	191	220	300	85,0	F-150	90×500
SOEK 8/4	8,0	4	60	191	220	300	109,0	F-150	90×500
SOEK 9/3	9,0	3	60	191	220	300	95,0	F-150	90×500
SOEK 9/4	9,0	4	60	191	220	300	121,0	F-150	90×500
SOEK 10/3	10,0	3	60	191	220	300	104,0	F-150	90×500
SOEK 10/4	10,0	4	60	191	220	300	134,0	F-150	90×500
SOEK 11/3	11,0	3	60	191	220	300	113,0	F-150	90×500
SOEK 11/4	11,0	4	60	191	220	300	146,0	F-150	90×500
SOEK 12/3	12,0	3	60	191	220	300	122,0	F-150	90×500
SOEK 12/4	12,0	4	60	191	220	300	159,0	F-150	90×500

Столбы конусные, термически оцинкованные для монтажа на фундаменте.
 Толщина листа: в стандартной версии 3 мм, можно изготовить из листа 4 мм.
 Область применения: освещение парков и улиц.

СТАНДАРТНЫЕ 3-7 М

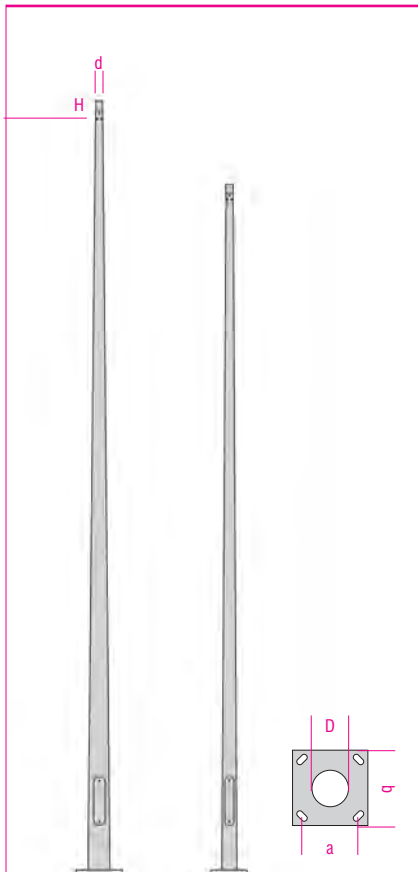
Тип	H	g	d	D	a	b	Масса	Фундамент	Углубление
	m	mm	mm	mm	mm	mm	kg		
SSEN	3,0	3	60	100	190	300	23,0	B-80	70×400
SSEN	3,5	3	60	106	190	300	26,0	B-80	70×400
SSEN	4,0	3	60	111	190	300	31,0	B-80	70×400
SSEN	4,5	3	60	119	190	300	36,0	B-80	70×400
SSEN	5,0	3	60	124	190	300	39,0	B-800	70×400
SSEN	5,0	4	60	124	190	300	55,0	B-80	70×400
SSEN	6,0	3	60	138	190	300	53,0	B-80	100×400
SSEN	6,0	4	60	138	250	360	57,0	B-120	100×400
SSEN	7,0	3	60	151	250	360	61,0	B-120	100×400
SSEN	7,0	4	60	151	250	360	91,0	B-120	100×400
SSM	4,0	3	60	106	200	300	30,0	F-100V/30	85×400
SSM	4,0	4	60	108	200	300	34,0	F-100V/30	85×400
SSM	5,0	3	60	116	200	300	39,0	F-100V/30	85×400
SSM	5,0	4	60	118	200	300	51,0	F-100V/30	85×400
SSM	6,0	3	60	126	200	300	48,0	F-100V/30	85×400
SSM	6,0	4	60	128	200	300	63,0	F-100V/30	85×400
SSM	7,0	3	60	136	220	330	65,0	F-150	85×400
SSM	7,0	4	60	138	220	330	83,0	F-150	85×400
SSEP	3,5	3	60	109	200	300	27,0	F-100	80×300
SSEP	4,0	3	60	116	200	300	31,0	F-100	75×450
SSEP	4,5	3	60	123	200	300	36,0	F-100	75×450
SSEP	5,0	3	60	130	200	300	41,0	F-100	75×450
SSEP	5,0	4	60	132	300	410	60,0	F-100	75×450
SSEP	6,0	3	60	144	200	300	52,0	F-100	75×450
SSEP	6,0	4	60	146	300	410	74,0	F-100	100×500
SSEP	7,0	3	60	158	300	410	71,0	F-150	100×500
SSEP	7,0	4	60	160	300	410	92,0	F-150	100×500



УСИЛЕННЫЕ 3-7 М

Тип	H	g	d	D	a	b	Масса	Фундамент	Углубление
	m	mm	mm	mm	mm	mm	kg		
SSM	4,0	3	76	122	200	300	36,0	F-100V/30	85×400
SSM	4,0	4	76	124	200	300	47,0	F-100V/30	85×400
SSM	5,0	3	76	132	200	300	46,0	F-100V/30	85×400
SSM	5,0	4	76	134	200	300	53,0	F-100V/30	85×400
SSM	6,0	3	76	142	200	300	59,0	F-100V/30	85×400
SSM	6,0	4	76	144	200	300	79,0	F-100V/30	85×400
SSM	7,0	3	76	152	220	330	73,0	F-150	85×400
SSM	7,0	4	76	154	220	330	93,0	F-150	85×400
SSEP	3,5	3	76	125	200	300	32,0	F-80	75×450
SSEP	4,0	3	76	132	200	300	36,0	F-80	75×450
SSEP	4,5	3	76	139	200	300	42,0	F-100	75×450
SSEP	5,0	3	76	146	200	300	47,0	F-100	75×450
SSEP	5,0	4	76	146	200	300	63,0	F-100	75×450
SSEP	6,0	3	76	160	300	410	68,0	F-100	100×500
SSEP	6,0	4	76	160	300	410	86,0	F-100	100×500
SSEP	7,0	3	76	174	300	410	80,0	F-150	100×500
SSEP	7,0	4	76	174	300	410	102,0	F-150	100×500

КОНУСНЫЕ 8 - 12



Столбы конусные, термически оцинкованные для монтажа на фундаменте.
Толщина листа: в стандартной версии 3 мм, можно изготовить из листа 4 мм.
Область применения: освещение парков и улиц.

СТАНДАРТНЫЕ 8-12 М

Тип	H m	g mm	d mm	D mm	a mm	b mm	Масса kg	Фундамент	Углубление mm
SSEN	8,0	3	60	161	250	360	79,0	B-120	100×400
SSEN	8,0	4	60	161	250	360	103,0	B-120	100×400
SSEN	9,0	3	60	172	250	360	90,0	B-120	100×400
SSEN	9,0	4	60	172	250	360	115,0	B-120	100×400
SSEN	10,0	3	60	181	250	360	104,0	B-120	100×400
SSEN	10,0	4	60	181	250	360	134,0	B-150	100×400
SSM	8,0	3	60	146	220	330	77,0	F-150	85×400
SSM	8,0	4	60	148	220	330	99,0	F-150	85×400
SSM	9,0	3	60	156	220	330	90,0	F-150	85×400
SSM	9,0	4	60	158	220	330	114,0	F-150	85×400
SSM	10,0	3	60	166	300	400	102,0	F-120V/40	85×400
SSM	10,0	4	60	168	300	400	132,0	F-120V/40	85×400
SSM	11,0	3	60	176	300	400	116,0	F-120V/40	85×400
SSM	11,0	4	60	178	300	400	151,0	F-150V/40	85×400
SSM	12,0	3	60	182	300	400	130,0	F-150V/40	85×400
SSM	12,0	4	60	184	300	400	172,0	F-150V/40	85×400
SSEP	8,0	3	60	172	300	410	84,0	F-150	100×500
SSEP	8,0	4	60	174	300	410	109,0	F-150	100×500
SSEP	9,0	3	60	186	300	410	100,0	F-150	130×600
SSEP	9,0	4	60	188	300	410	129,0	F-150	130×600
SSEP	10,0	3	60	200	300	410	114,0	F-150	130×600
SSEP	10,0	4	60	202	300	450	132,0	F-150	130×600
SSEP	11,0	4	60	216	300	450	178,0	F-150	130×600
SSEP	12,0	4	60	230	300	450	201,0	F-150	130×600

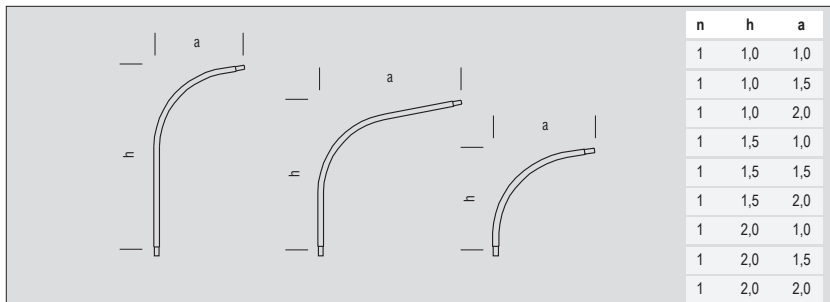


УСИЛЕННЫЕ 8-12 М

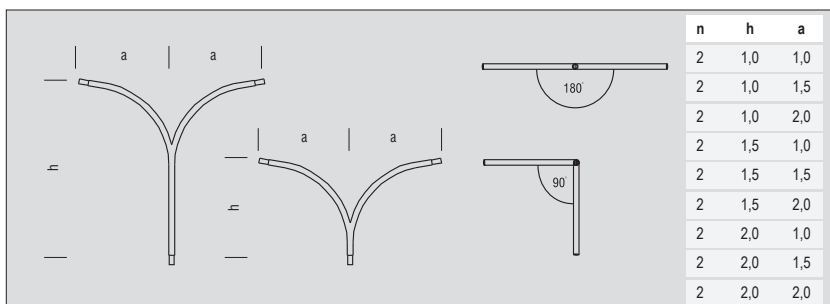
Тип	H m	g mm	d mm	D mm	a mm	b mm	Масса kg	Фундамент	Углубление mm
SSM	8,0	3	76	162	220	330	94,0	F-150	85×400
SSM	8,0	4	76	164	220	330	120,0	F-150	85×400
SSM	9,0	3	76	172	220	330	108,0	F-150	85×400
SSM	9,0	4	76	174	300	400	138,0	F-120V/40	85×400
SSM	10,0	3	76	182	300	400	123,0	F-120V/40	85×400
SSM	10,0	4	76	184	300	400	158,0	F-120V/40	85×400
SSM	11,0	3	76	192	300	400	138,0	F-120V/40	85×400
SSM	11,0	4	76	194	300	400	180,0	F-150V/40	85×400
SSM	12,0	3	76	202	300	400	155,0	F-150V/40	85×400
SSM	12,0	4	76	204	300	400	202,0	F-150V/40	85×400
SSEP	8,0	3	76	188	300	410	96,0	F-150	100×500
SSEP	8,0	4	76	188	300	410	123,0	F-150	100×500
SSEP	9,0	3	76	202	300	410	111,0	F-150	130×600
SSEP	9,0	4	76	202	300	410	142,0	F-150	130×600
SSEP	10,0	4	76	216	300	450	172,0	F-150	130×600
SSEP	11,0	4	89	210	300	450	191,0	F-150	130×600
SSEP	12,0	4	89	221	300	450	213,0	F-150	130×600

Столбы конусные (**ORKAN S**) или восьмигранные (**ORKAN O**), оцинкованные, в стандартной версии изготовлены из листа 3 мм, с кронштейном-дугой 1 или 2-х плечевым. Стандартный **угол открытия** 180°, может быть угол 90°. Стандартный **угол подъема** 10° также может быть 5° или 15°. Вылет и высота кронштейна зависят от веса и ветровой поверхности светильника.

ОДИНОЧНЫЕ КРОНШТЕЙНЫ

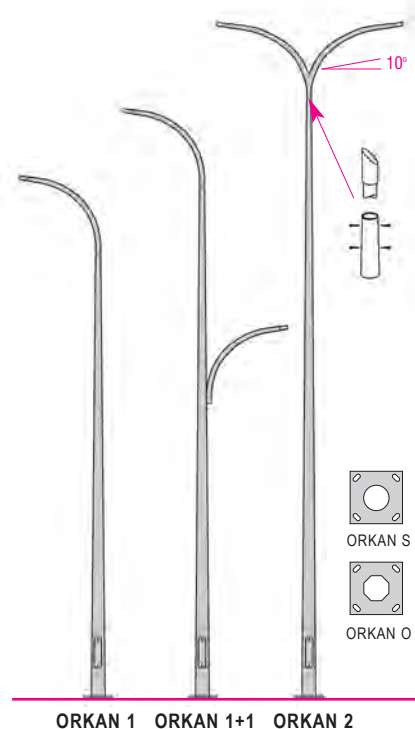


ДВОЙНЫЕ КРОНШТЕЙНЫ



Пример обозначения: **ORKAN S12/1/2/2** обозначает конусный столб высотой 10 м с 1 плечевым кронштейном высотой 2 м и вылетом 2 м.

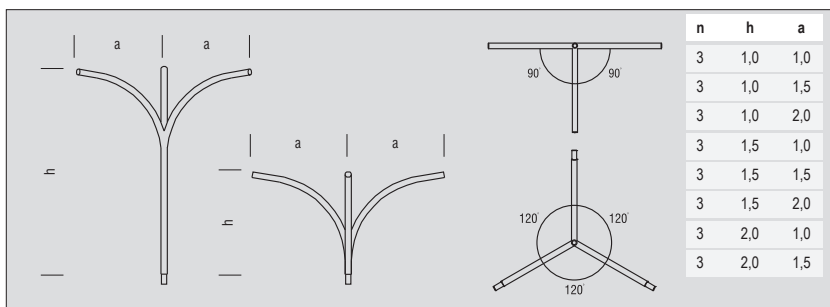
ORKAN



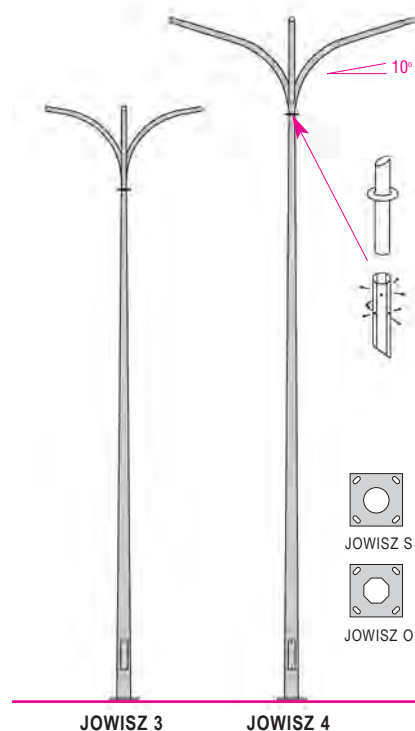
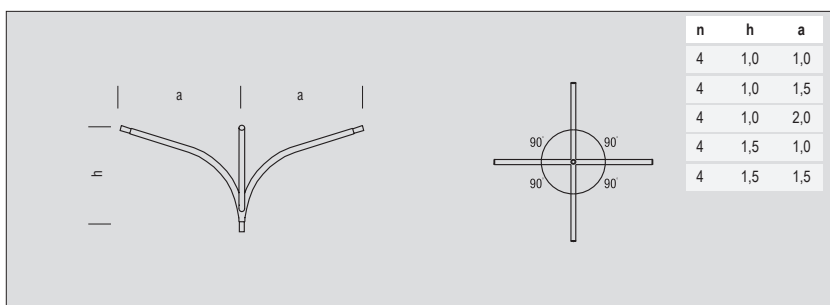
JOWISZ

Столбы конусные (**JOWISZ S**) или восьмигранные (**JOWISZ O**), оцинкованные, в стандартной версии изготовлены из листа 4 мм, с кронштейном-дугой 3-х или 4-х плечевым. Стандартный **угол открытия** 120°, может быть угол 60° или 90°. Стандартный **угол подъема** 10° также может быть 5° или 15°. Вылет и высота кронштейна зависят от веса и ветровой поверхности светильника.

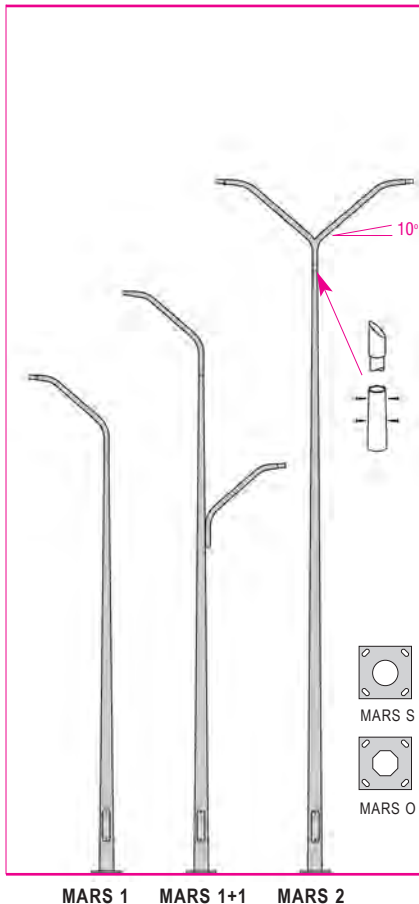
ТРОЙНЫЕ КРОНШТЕЙНЫ



ПЛЕЧЕВЫЕ КРОНШТЕЙНЫ



MARS



Столб конусный (**MARS S**) или восьмигранный (**MARS O**), оцинкованный, в стандартной версии изготовлен из листа 3 мм, с кронштейном гнутым 1 или 2-х плечевым. Стандартный **угол открытия** 180°, может быть угол 60°, 90° или 120°. Стандартный **угол подъема** 10° также может быть 5° или 15°. Вылет и высота кронштейна зависят от веса и ветровой поверхности светильника.

ОДИНОЧНЫЕ КРОНШТЕЙНЫ

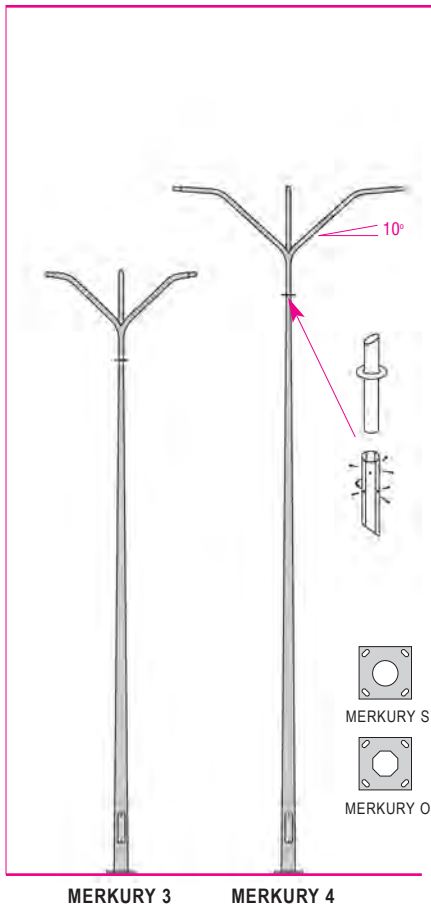
n	h	a
1	1,0	1,0
1	1,0	1,5
1	1,0	2,0
1	1,5	1,0
1	1,5	1,5
1	1,5	2,0
1	2,0	1,0
1	2,0	1,5
1	2,0	2,0

ДВОЙНЫЕ КРОНШТЕЙНЫ

n	h	a
2	1,0	1,0
2	1,0	1,5
2	1,0	2,0
2	1,5	1,0
2	1,5	1,5
2	1,5	2,0
2	2,0	1,0
2	2,0	1,5
2	2,0	2,0

Пример обозначения: **MARS S12/1/2/1** обозначает конусный столб высотой 10 м с 1 плечевым кронштейном высотой 2 м и вылетом 1 м.

MERKURY



Столб конусный (**MERKURY S**) или восьмигранный (**MERKURY O**), оцинкованный, в стандартной версии изготовлен из листа 4 мм, с кронштейном гнутым 3-х или 4-х плечевым. Стандартный **угол открытия** 180°, может быть угол 60°, 90° или 120°. Стандартный **угол подъема** 10° также может быть 5° или 15°. Вылет и высота кронштейна зависят от веса и ветровой поверхности светильника.

ТРОЙНЫЕ КРОНШТЕЙНЫ

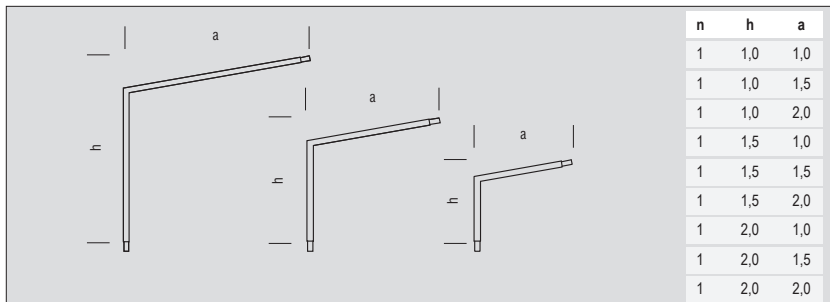
n	h	a
3	1,0	1,0
3	1,0	1,5
3	1,0	2,0
3	1,5	1,0
3	1,5	1,5
3	1,5	2,0
3	2,0	1,0
3	2,0	1,5

ПЛЕЧЕВЫЕ КРОНШТЕЙНЫ

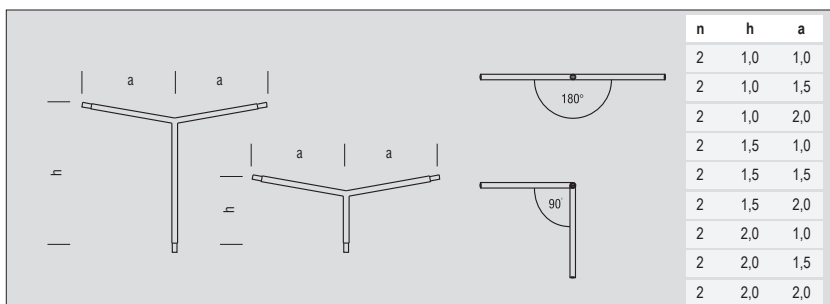
n	h	a
4	1,0	1,0
4	1,0	1,5
4	1,0	2,0
4	1,5	1,0
4	1,5	1,5

Столб конусный (**URAN S**) или восьмигранный (**URAN O**), оцинкованный, в стандартной версии изготовлен из листа 3 мм, с угловым кронштейном 1 или 2-х плечевым. Стандартный угол открытия 180°, может быть угол 60°, 90° или 120°. Стандартный **угол подъема** 10° также может быть 5° или 15°. Вылет и высота кронштейна зависят от веса и ветровой поверхности светильника.

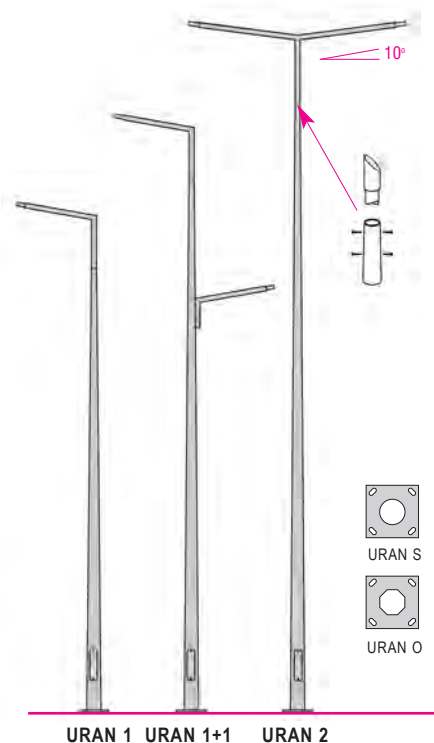
ОДИНОЧНЫЕ КРОНШТЕЙНЫ



ДВОЙНЫЕ КРОНШТЕЙНЫ



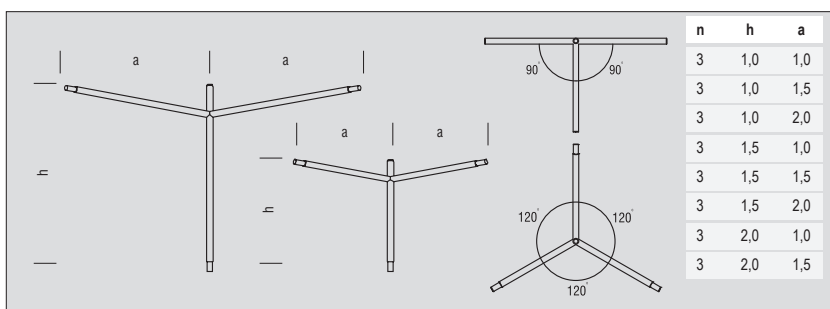
Пример обозначения: URAN S12/2/2/2 обозначает конусный столб высотой 10 м с 2-х плечевым кронштейном высотой 2 м и вылетом 2 м.



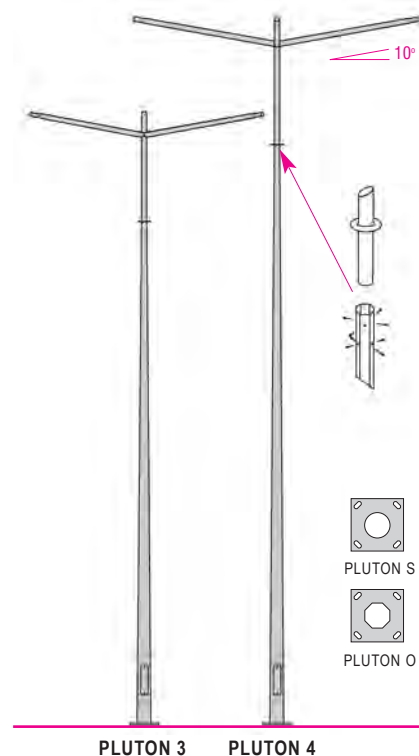
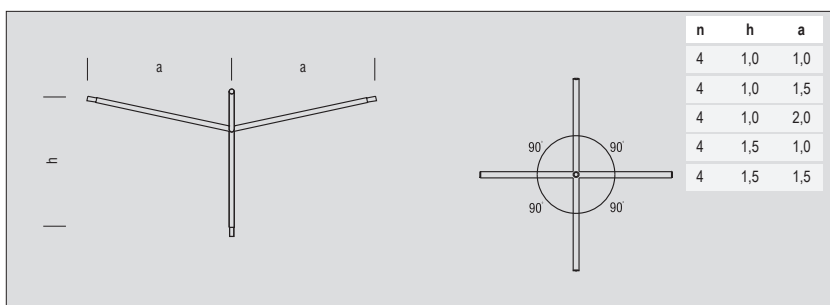
PLUTON

Столб конусный (**PLUTON S**) или восьмигранный (**PLUTON O**), оцинкованный, в стандартной версии изготовлен из листа 4 мм, с угловым кронштейном 3-х или 4-х плечевым. Стандартный **угол открытия** 120°, может быть угол 60°, 90° + 90°. Стандартный **угол подъема** 10° также может быть 5° или 15°. Вылет и высота кронштейна зависят от веса и ветровой поверхности светильника.

ТРОЙНЫЕ КРОНШТЕЙНЫ



ПЛЕЧЕВЫЕ КРОНШТЕЙНЫ



ОСНАЩЕНИЕ ДЛЯ СТОЛБОВ

СОЕДИНИТЕЛИ СТОЛБОВЫЕ (ТВ) ЗАЖИМЫ ДЛЯ ФЛАГОВ (OF)

Корпус размером 267x90x74 изготовлен из поликарбоната (PC), устойчивого к механическим воздействиям. Мин. диаметр внутри столба - 95мм, сечение жилы кабеля - 6/35мм², номинальный ток - 80А, напряжение номинальное - 500В, легкоплавкие вставки до 16А макс. ТВ1- табличка с 1 легкоплавкой вставкой ТВ2 - табличка с 2 легкоплавкими вставками Предохранительные таблички предназначены для питания и защиты светильников на уличных столбах и парковых. Приспособлены для проведения от табличек отводов.



СОЕДИНИТЕЛИ (IZK)

Корпус изготовлен из трудновозгораемого искусственного материала. Сечение жилы кабеля - 16/50мм², номинальный ток - 100А, напряжение номинальное - 500В, легкоплавкая вставка Vi макс. 25А. Комплект соединителя 1-предохранителей состоит из:
- соединители предохранительные IZK-2-01-1 шт
- соединители фазовые IZK-2-02-2 шт
- соединители нулевые IZK-2-03-1 шт

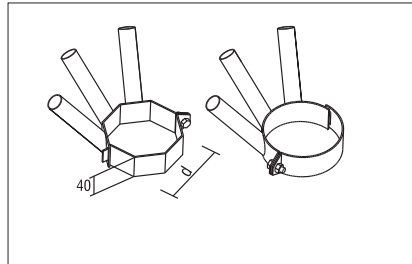


СОЕДИНИТЕЛИ (EX25)

Основание и кожух изготовлены из бакелита. Гнездо для легкоплавкой вставки Vi макс. 25А, соединительные болты М8, сечение жилы кабеля - 16/50мм², номинальный ток - 100А, напряжение номинальное - 500В. Соединители приспособлены для монтажа кабелей с круглыми концами. Изготавливается как:
1-предохранительная - 1 x 25
2-предохранительная - 2 x 25
3-предохранительная - 3 x 25
4-предохранительная - 4 x 25
Изготавливаются также с разделением сети.



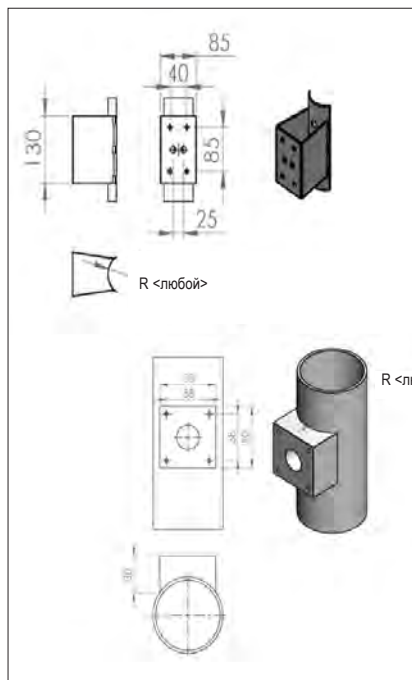
Круглые или восьмигранные зажимы изготовлены из стали гальванически оцинкованной. Зажимы могут быть с одинарным, двойным или тройным держателем. Покраска в выбранный цвет согласно каталога RAL.



ТИП: ВОСЬМИГРАННЫЕ или КРУГЛЫЕ		D или диаметр
OF 90/1	(1 держатель)	90 mm
OF 90/2	(2 держателя)	90 mm
OF 90/3	(3 держателя)	90 mm
OF 107/1	(1 держатель)	107 mm
OF 107/2	(2 держателя)	107 mm
OF 107/3	(3 держателя)	107 mm
OF 122/1	(1 держатель)	122 mm
OF 122/2	(2 держателя)	122 mm
OF 122/3	(3 держателя)	122 mm

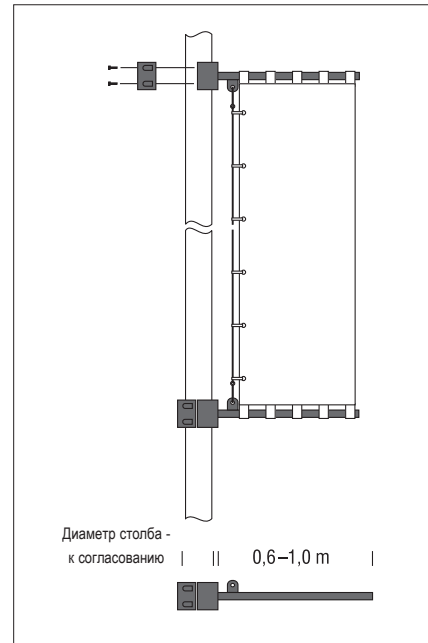
ДЕРЖАТЕЛИ ДЛЯ КАМЕРИ ДЛЯ ГНЕЗДА

Держатели для столбов из труб для монтажа электрического гнезда и камеры. Размеры держателей - к согласованию.



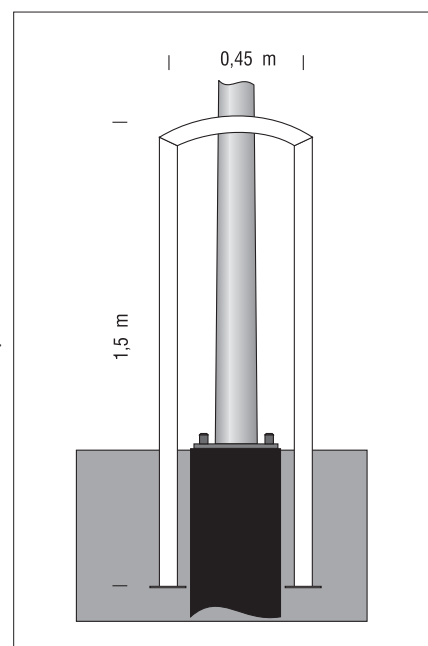
КРОНШТЕЙНЫ ДЛЯ ФЛАГОВ

Кронштейны для столбов из труб для монтажа флагов и рекламных баннеров. В комплект кронштейна входят 2 шт держателей прикрученных к столбу и тросик для растяжки между держателями, обеспечивающий фиксирование баннера. Размеры держателей - к согласованию.



КОЖУХИ ДЛЯ СТОЛБОВ

Кожух противоударный предназначен для защиты столбов от случайных ударов автомобилями, например, на стоянках. Изготавливается из стальных термически оцинкованных труб ø60.



Мачты восьмигранные, стальные, термически оцинкованные, изготовлены из двух элементов складываемых на месте монтажа. Приспособлены для монтажа кронштейнов и корон. Фундаменты, кронштейны и короны должны быть подобраны в зависимости от нагрузки. Стандартная толщина листа - 4 мм.

Область применения: освещение площадей, промышленных районов, спортивных объектов.

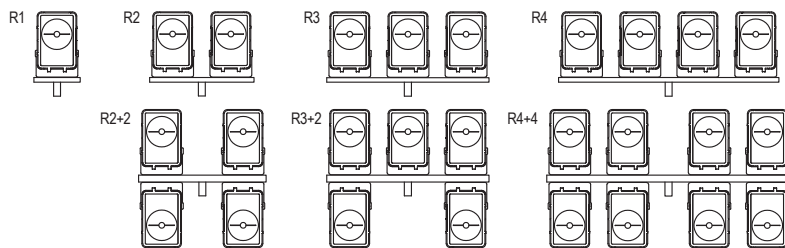
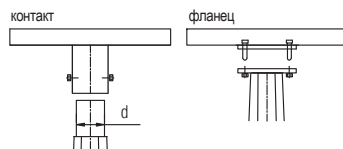
ВОСЬМИГРАННЫЕ СТАНДАРТНЫЕ

Тип	H	g	d	D	a	b	Масса	Фундамент	Углубление
	m	mm	mm	mm	mm	mm	kg		mm
MOEN 12/103	12,0	4	103	251	300	800	260,0	F-2	100×400
MOEN 14/103	14,0	4	103	301	300	800	362,0	F-2	140×500
MOEN 16/103	16,0	4	103	332	400	1000	464,0	F-5/1	140×500
MOEN 18/103	18,0	4	103	364	400	1000	538,0	F-5/1	140×500
MOEN 20/103	20,0	4	103	397	uzg.	uzg.	627,0	по согл.	140×500
MOEK 12/75	12,0	4	75	250	300	400	226,0	F-1/165/45	110×500
MOEK 14/75	14,0	4	75	250	300	400	268,0	F-1/165/45	110×500
MOEK 16/90	16,0	4	90	320	400	540	407,0	F-5/250/65	110×500
MOEK 18/120	18,0	4	120	320	400	540	474,0	F-5/275/65	110×500
MOEK 20/120	20,0	4	120	370	400	540	573,0	F-5/2	110×500

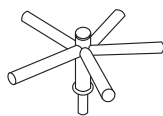
ВОСЬМИГРАННЫЕ УКРЕПЛЕННЫЕ

Тип	H	g	d	D	a	b	Масса	Фундамент	Углубление
	m	mm	mm	mm	mm	mm	kg		mm
MOEN 16/120	16,0	4	120	428	по согл.	по согл.	556,0	по согл.	140×500
MOEN 18/120	18,0	4	120	466	по согл.	по согл.	688,0	по согл.	140×500
MOEN 20/120	20,0	4	120	512	по согл.	по согл.	820,0	по согл.	140×500
MOEK 12/90	12,0	4	90	320	300	400	300,0	FSK	110×500
MOEK 14/90	14,0	4	90	320	300	400	359,0	FSK	110×500
MOEK 16/120	16,0	4	120	370	400	540	407,0	F-5/250/65	160×500
MOEK 18/120	18,0	4	120	370	400	540	521,0	F-5/275/65	160×500
MOEK 20/120	20,0	4	120	450	500	540	685,0	F-5/2	160×500

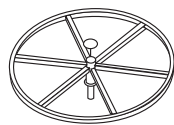
Перекладины и короны для крепления прожекторов на мачтах изготовлены из профильных труб с размерами соответствующими весу и количеству светильников. Вид монтажа зависит от окончания мачты - контакт или фланец.



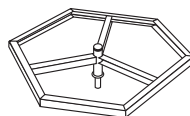
Короны для уличных светильников



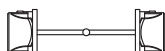
Короны круглые: 1,1 м, 1,6 м, 2,0 м



Короны многогранные



P2/180



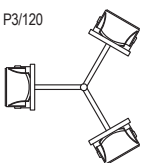
P3/180/90



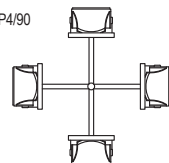
P2/90



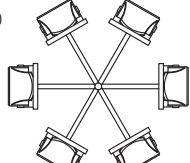
P3/120



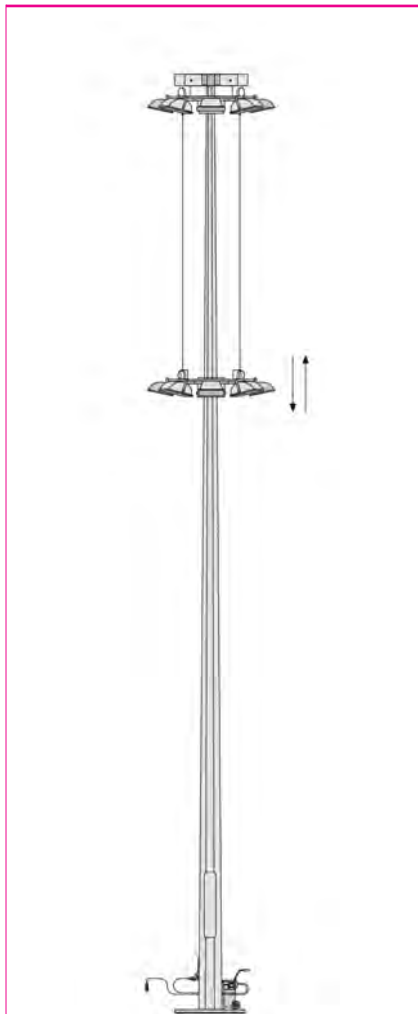
P4/90



P6/60



МАЧТЫ С ОПУСКАЕМОЙ КОРОНОЙ ELMARCO ОСВЕТИТЕЛЬНАЯ ТЕХНИКА



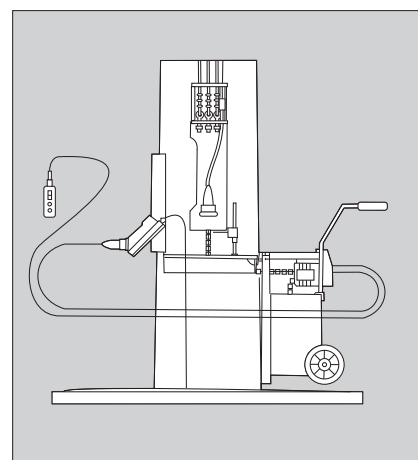
Мачта изготавливается из термически оцинкованных сегментов, собираемых на месте установки. Количество сегментов зависит от высоты мачты.

Верх мачты состоит из трех опор предназначенных для втягивания несущего троса и кабеля питания. Подвижная корона выполнена из термически оцинкованных профилей. Форма короны зависит от вида и количества применяемых светильников.

Опускаемая корона дает возможность проведения работ по консервации светильников на уровне грунта. Это особенно важно в труднодоступных местах и мачтах высотой выше 18 м (затруднен доступ к подъемнику с большой областью досягания).

Опускание и подъем короны осуществляется с помощью наружного привода установленного на тележке. Тележка оснащена несколькими метрами провода, который обеспечивает безопасное дистанционное управление опусканием и подъемом короны. Вариант с тележкой рекомендуется применять для обслуживания нескольких мачт. Есть также возможность опускания и подъема короны вручную, с помощью рукоятки или переносной дрели с малыми оборотами и со специальным оснащением.

Система опускания и подъема короны с помощью наружного привода установленного на тележке.



РАЗМЕЩЕНИЕ СВЕТИЛЬНИКОВ

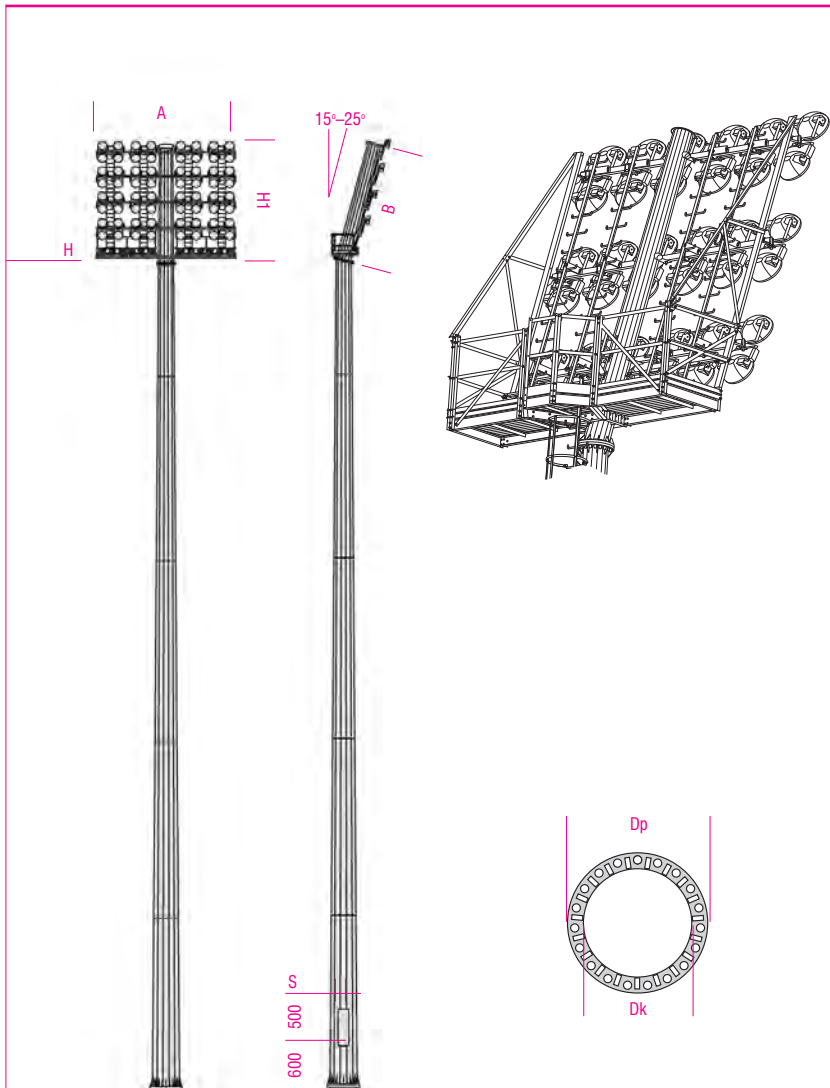


Светильники расположены равномерно по всей окружности



Светильники расположены на одной стороне окружности (с противовесами)

МАЧТЫ ДЛЯ СТАДИОНОВ

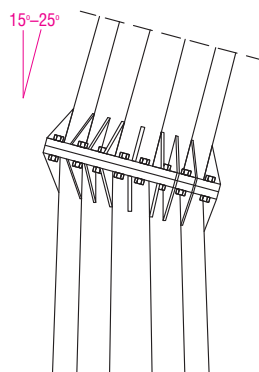


Мачты многоугольные изготавливаются из термически оцинкованных сегментов, собираемых на месте установки. Количество сегментов зависит от высоты мачты. Мачты проектируются высотой до 50 м, рассчитываются на прочность в зависимости от нагрузки и условий места монтажа.

Для монтажа проектируется совместное размещение перекладин и корон. Фундаменты «стаканные» и их оснащение проектируются и рассчитываются индивидуально для каждого проекта. Фундамент может быть глубиной 12 м и диаметром 1,2 м.

Мачты могут быть запроектированы с возможностью входа на верхушку мачты с помощью специальной лестницы или транспортной корзины с электроприводом.

На верхушке мачты оснащена платформой, позволяющей в безопасных условиях находиться там и проводить работу по консервации.



Тип	H	H1	A	B	Dk	Dp	Фундамент
	m	m	m	m	mm	mm	
MST	35	4,0	4,5	4,5	800	1000	по согл.
MST	40	5,0	5,5	5,5	1000	1200	по согл.
MST	50	5,5	7,0	6,0	1050	1250	по согл.

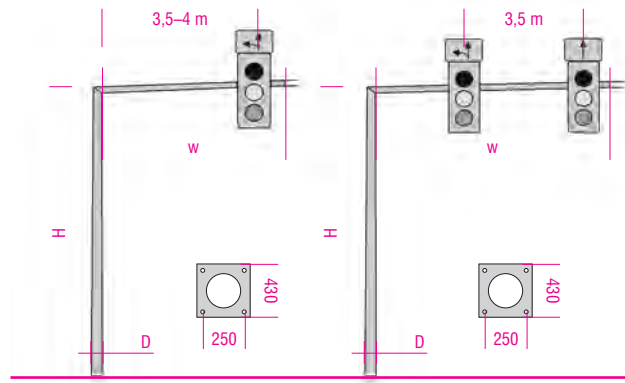
МАЧТЫ

СВЕТОВОЙ СИГНАЛИЗАЦИИ

МАЧТЫ СТАЛЬНЫЕ

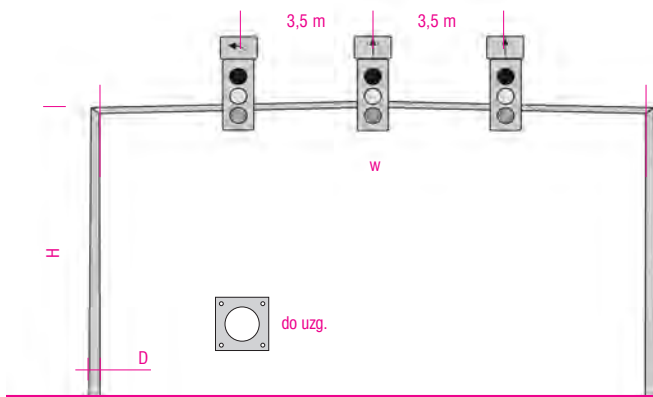
Мачты и ворота для сигнализации в дорожном движении изготавливаются из стального листа в форме 12-гранника с одинаковым углом сходимости. Устанавливаются на фундаменте (F) или на фундаменте (g), параметры которых подбираются в зависимости от количества и массы сигнального оборудования и нагрузки от ветра.

ТИП (алюминиевый)	H	в (вылет)	D	Масса	Фундамент
	m	m	mm	kg	
WBR 4	5,5	3,5-4	191	-	B-160, B-200
WBR 6	5,5	4,5-6	322	-	B-160, B-200
WBR 8	5,5	6,5-8	364	-	по согл.
WBR 10	5,5	8,5-10	397	-	по согл.
WBR 12	5,5	10,5-12	512	-	по согл.
BRL, BRD	6.0	8-18	-	-	по согл.

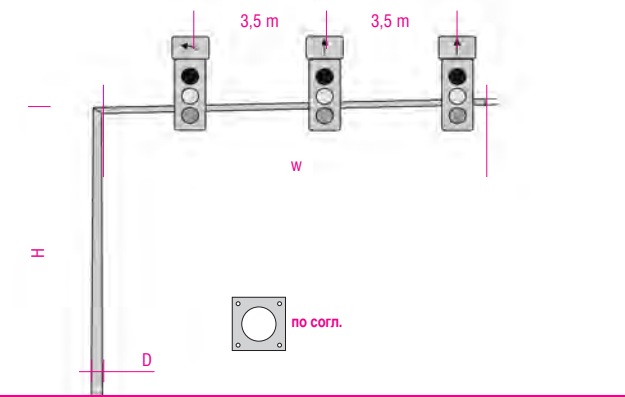


WBR 4

WBR 6, WBR 8



BRL, BRD

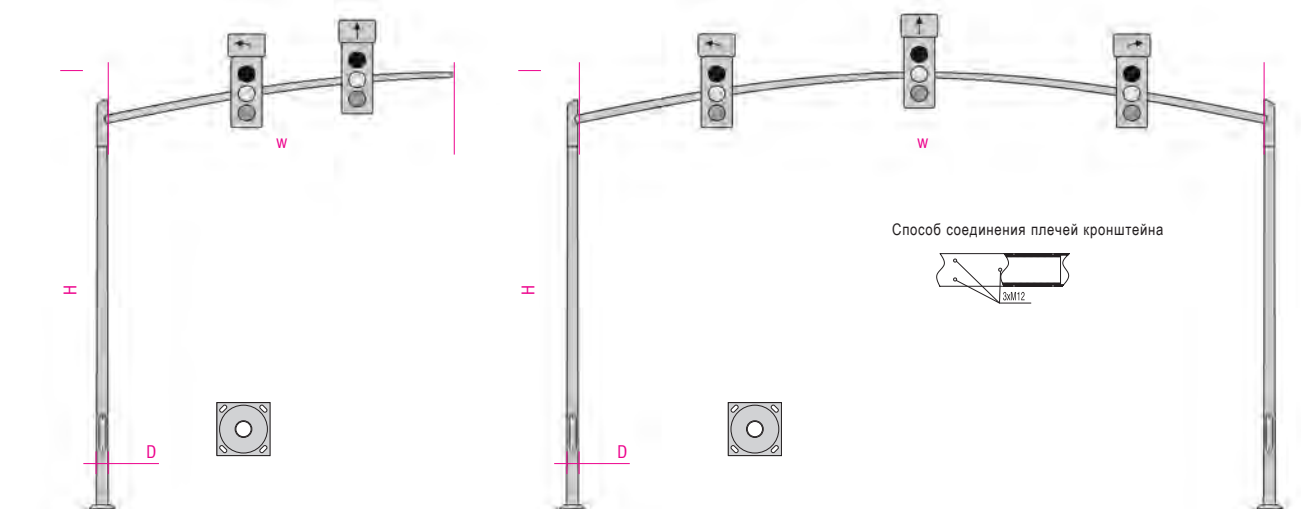


WBR 10, WBR 12

МАЧТЫ АЛЮМИНИЕВЫЕ

Мачты и ворота для сигнализации в дорожном движении изготавливаются из алюминиевого листа в форме конуса с одинаковым углом сходимости. Устанавливаются на фундаменте, параметры которого подбираются в зависимости от количества и массы сигнального оборудования и нагрузки от ветра. Допускаемую массу сигнальных устройств необходимо проверить с допускаемой нагрузкой мачты для данной ветровой зоны.

ТИП (стальные)	H	в (вылет)	D	Масса	Фундамент
	m	m	mm	kg	
ASRSYG 6,5/4	6,5	4	225	109	B-80
ASRSYG 6,5/7	6,5	7	225	124	B-80
ASRSYG 6,5/8	6,5	8	225	232	B-80
ASRSYG 6,5/146,5	14	225	270	B-80	

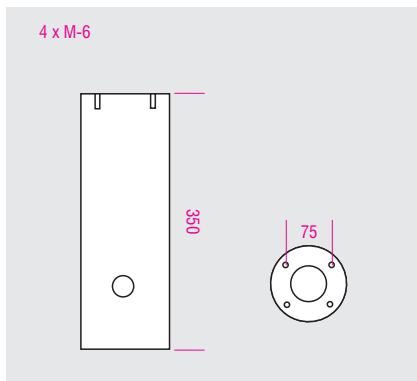


ASRSYG 4, ASRSYG 4

ASRSYG 14

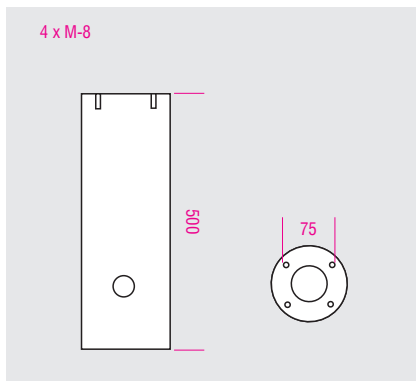
FB-15/35

ДЛЯ СТОЛБА ТИП	высота	масса
FRYZJA	0,4–1,2 m	15 kg
BOLARD	0,4–1,2 m	15 kg
KADET	0,4–1,2 m	15 kg



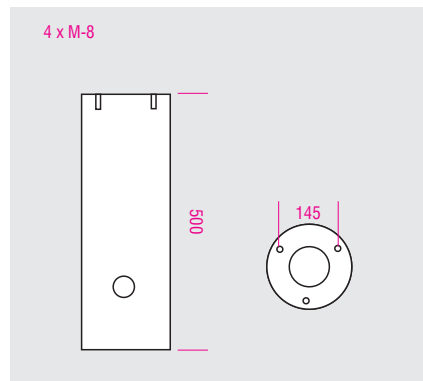
FB-15/50

ДЛЯ СТОЛБА ТИП	высота	масса
BOLARD	1,6–2,0 m	25 kg
FRYZJA	1,6–2,0 m	25 kg
KADET	1,6–2,0 m	25 kg



FB-23

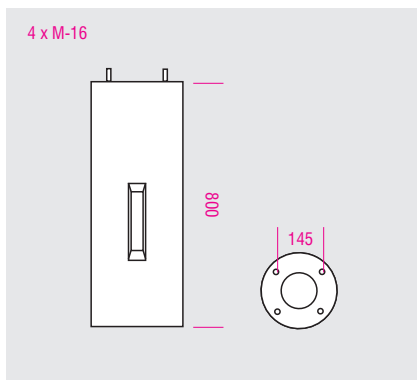
ДЛЯ СТОЛБА ТИП	высота	масса
POMERANIA	2,0–2,5 m	25 kg
SCANIA	2,0–2,5 m	25 kg
WARMIA	2,0–2,5 m	25 kg



FB-80

ДЛЯ СТОЛБА ТИП	высота	масса
LILY, MILY, ROUEN, LE HAVRE, ROBIO	4–5 m	110 kg
TOSCANA, SEVILA, POMERANIA	4–5 m	110 kg

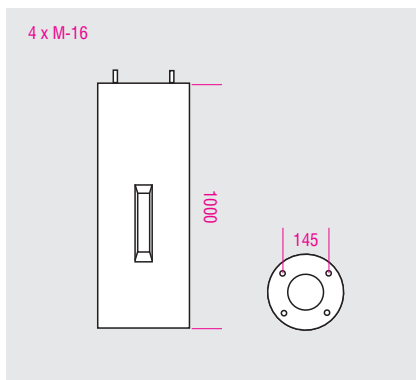
а также другие фонари ElmarCo на базе SREM или AREM



FB-100

ДЛЯ СТОЛБА ТИП	высота	масса
ILY, MILY, ROBIO, SEVILA,	5–6 m	150 kg
TOSCANA, SIERAK, KRAKUS	5–6 m	150 kg

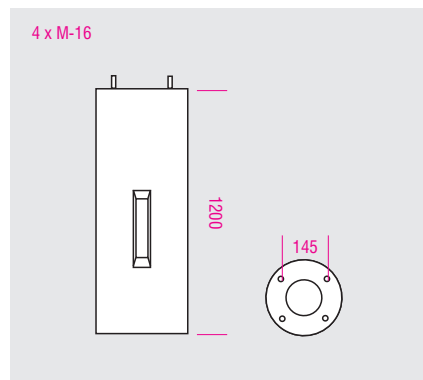
а также другие фонари ElmarCo на базе SREM или AREM



FB-120

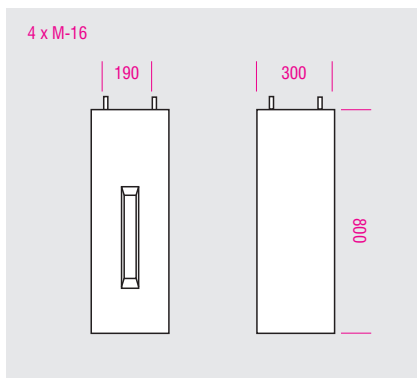
ДЛЯ СТОЛБА ТИП	высота	масса
LILY, MILY, ROUEN, SEVILA, TOSCANA	7–8 m	250 kg
GRAND, SIERAK, KRAKUS, ROBIO	7–8 m	250 kg

а также другие фонари ElmarCo на базе SREM или AREM



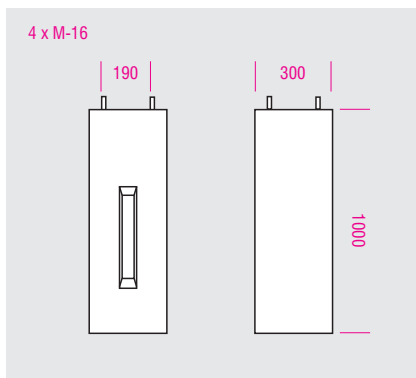
F-80

ДЛЯ СТОЛБА ТИП	высота	масса
SOEN, SSEN, SOEK	3–5 m	kg
ELEW, PALIO, PALIO PLUS	3–5 m	kg



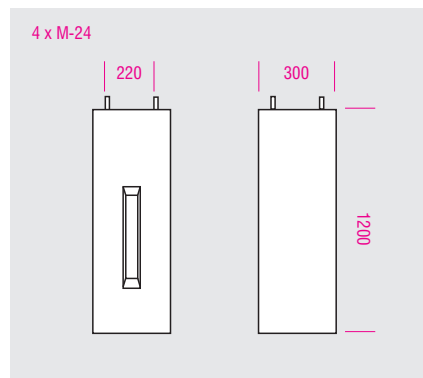
F-100

ДЛЯ СТОЛБА ТИП	высота	масса
SOEN, SSEN, SOEK	6 m	125 kg



F-120

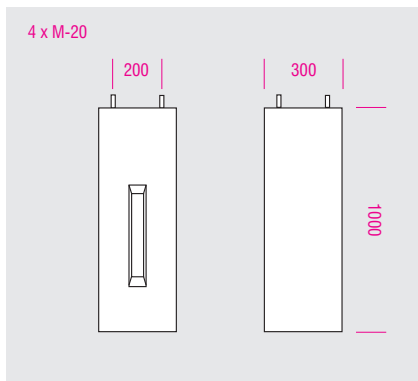
ДЛЯ СТОЛБА ТИП	высота	масса
SOEK	7–8 m	kg
ELEW, PALIO, PALIO PLUS	7–8 m	kg
PALIO MARINE	7–8 m	kg



ФУНДАМЕНТЫ

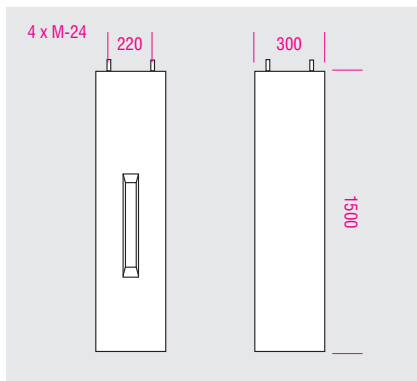
F-100V/30

ДЛЯ СТОЛБА ТИП	высота	масса
SAL DECO, ELEW	4–6 m	130 kg
SOM, SSM, SOEK, SSEK	4–6 m	130 kg
а также другие фонари на базе в/в столбов		



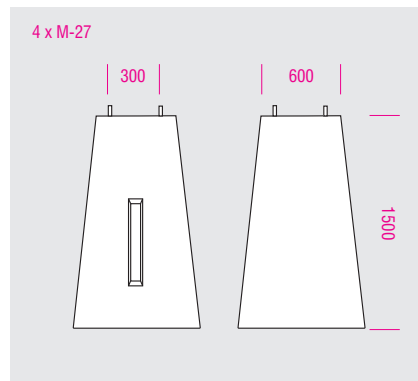
F-150

ДЛЯ СТОЛБА ТИП	высота	масса
ELEW, PALIO, PALIO PLUS	8 m	200 kg
PALIO PLUS MARINE	8 m	200 kg
а также другие фонари на базе в/в столбов		



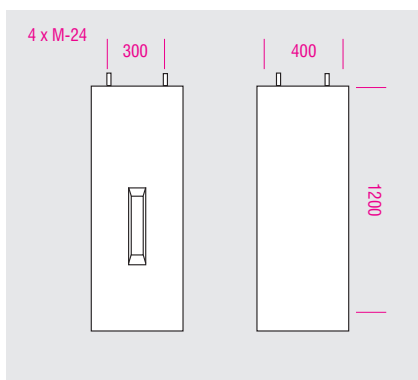
F-1

ДЛЯ СТОЛБА ТИП	высота	масса
МАЧТЫ	12–14 m	1500 kg



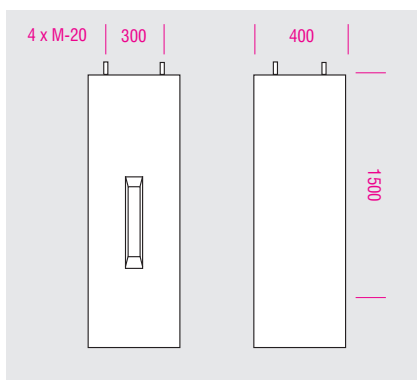
F-120V/40

ДЛЯ СТОЛБА ТИП	высота	масса
SAL в диаметре 176 mm	7–9 m	250 kg
SOEK, SSEK, SOM, SSM	7–9 m	250 kg
а также другие фонари на базе в/в столбов		



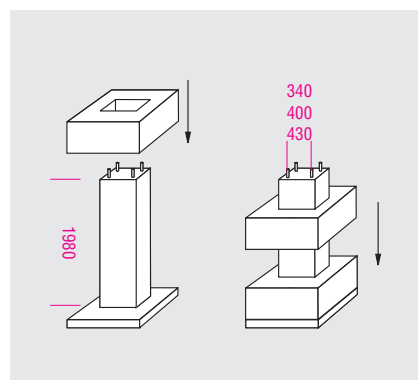
F-150V/40

ДЛЯ СТОЛБА ТИП	высота	масса
SOM, SSM, SOEK, SSEK	9–12 m	320 kg
SAL в диаметре 176 mm	9–12 m	320 kg
а также другие фонари на базе в/в столбов		



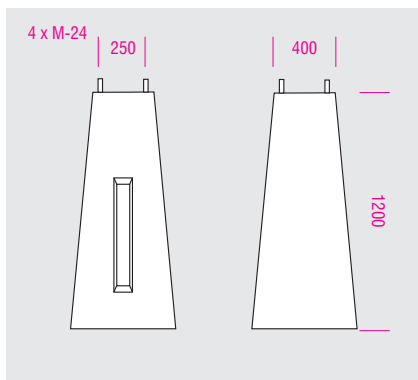
F-5/1

ДЛЯ СТОЛБА ТИП	высота	масса
МАЧТЫ	16–20 m	3650 kg



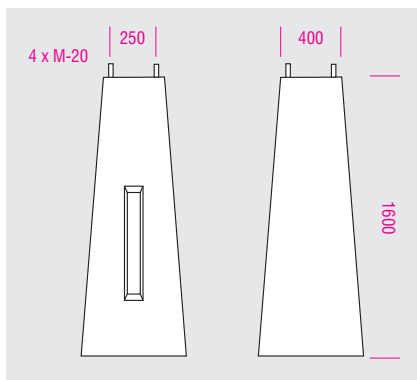
B-120

ДЛЯ СТОЛБА ТИП	высота	масса
PERKOZ, PELIKAN, RAIL	4–6 m	300 kg
SOEN, SSEN, SOLARIS	6–9 m	300 kg
SAL в диаметре 146 mm	6–8 m	300 kg
а также другие фонари ElmarCo на базе в/в столбов		



B-160

ДЛЯ СТОЛБА ТИП	высота	масса
МАЧТЫ СВЕТОВОЙ СИГНАЛИЗАЦИИ	6 m	400 kg
SOEN, SSEN, MOEN	9–12 m	400 kg
SAL в диаметре 146 mm	9–12 m	400 kg



Представленные фундаменты изготовлены как типичные для среднего класса грунта. Величина фундамента зависит от величины столба, кронштейнов и количества применяемых светильников. Глубину установки фундамента можно проверить в Рn en 40-2....

ДОПОЛНИТЕЛЬНАЯ ИНФОРМАЦИЯ

ЗАЯВЛЕНИЕ СВЕТИЛЬНИКОВ 135

ЗАЯВЛЕНИЕ СТОЛБОВ 136

ПРАВИЛА, ОПРЕДЕЛЕНИЯ, ОБОЗНАЧЕНИЯ 137

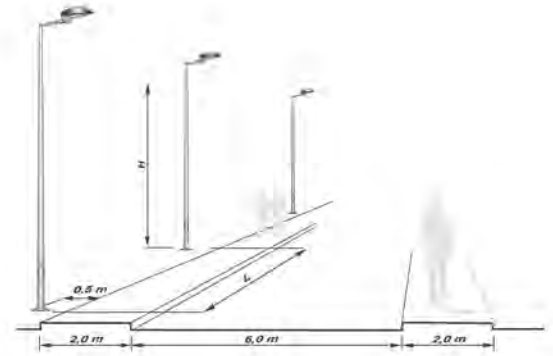
КРИТЕРИИ ВЫБОРА ОСВЕТИТЕЛЬНОГО 138

ОСНАЩЕНИЯ

КРИТЕРИИ ВЫБОРА И РАЗМЕЩЕНИЕ 139/140

СВЕТИЛЬНИКОВ НА ДОРОГАХ

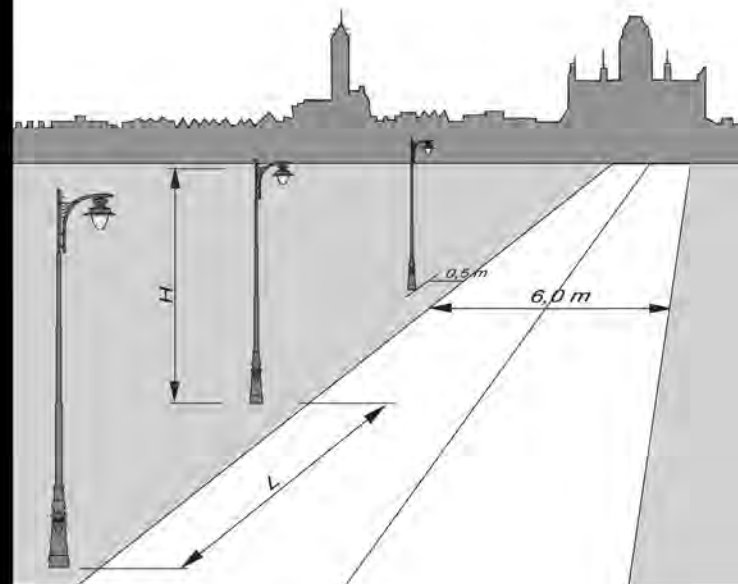
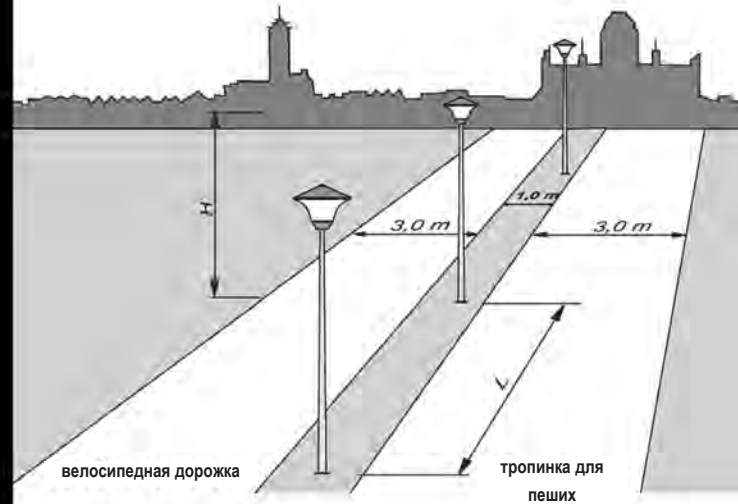
ТЕХНИКА LED 141



PRZYKŁAD OŚWIETLENIA ULICY PRZY UŻYCIU OPRAWY BRALLO

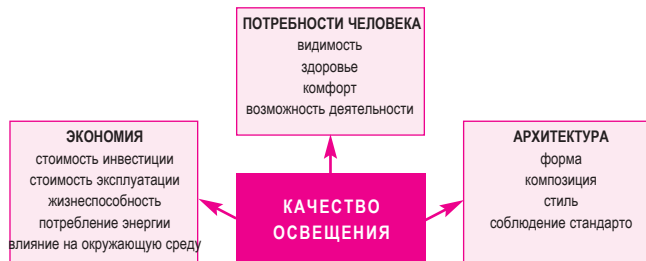
TYP OPRAWY	H	L	E _{av}	E _{max} /E _{av}	L ₅₀	U ₀	PROPONOWANE ZASTOSOWANIE
BRALLO 150W	11,0 m	40,0 m	19 lux	0,41	1,1	0,6	DROGI PUBLICZNE ZBIEGOCZE LOKALNE DOJAZDOWE (SADZA KWIECIENNY ZABUDOWY)
BRALLO 150W	9,0 m	40,0 m	16 lux	0,38	0,88	0,6	
BRALLO 150W	9,0 m	35,0 m	18 lux	0,37	1,0	0,5	ULICE WEWNĘTRZNE DOJAZDOWE
BRALLO 70W	8,0 m	30,0 m	14 lux	0,3	0,8	0,4	

Obliczenia przeprowadzono dla źródła HST 150 W o strumieniu 16500 lm w programie Dialux 4.2.



ПРАВИЛА, ОПРЕДЕЛЕНИЯ, ОБОЗНАЧЕНИЯ

Освещение является неотделимым элементом среды в которой живем, работаем, отдыхаем. От качества освещения зависит безопасность и эффективность работы, а также ликвидация напряжения и хорошее самочувствие. Качество освещения должно учитывать одновременно 3 аспекта: **потребности человека, экономические условия, архитектурные стандарты.**



Соблюдение всех правил соответствующего освещения это очень трудновыполнимое задание, но необходимо стремиться к выполнению как можно большего количества условий. Чтобы приблизить значение поданных факторов представляем краткие определения важных параметров освещения.



О П Р Е Д Е Л Е Н И Я

Световой поток Φ (Лм) - общее количество света выслаемое из источника света.

Интенсивность света I (Кд) определяет количество света передаваемого в конкретном направлении, иначе, это - угловая плотность светового потока. Исходя из интенсивности света строятся характеристики распределения света для светильника.

Интенсивность E (лк) - это количество света высланного светильником и достигшее освещаемой поверхности.

Яркость L (кд/м²) - это свет, который отражается от поверхности и достигает глаза наблюдателя (яркость обладает все что видим). Источник света тоже имеет свою яркость, т.к. свет всегда выслается с определенной поверхности, иногда очень маленькой, тогда это яркость высокая, которая "бьет в глаза". Это так называемое свойство **ослепления**.

Кривая интенсивности света - это поверхность образованная точками определяющими окончания векторов интенсивности света „зацепленных в середине светильника”. „Длина вектора” - величина интенсивности света. Положение вектора в пространстве соответствует направлению, в котором эта интенсивность проявляется. Иначе-это кривая в полярных или прямоугольных координатах, представляющая зависимость интенсивности света от угла излучения.

Коэффициент передачи цвета (Ra) - это величина определяющая способность передачи цвета в данном потоке света. Максимальная величина составляет 100 и принимается для солнечного света (100-80 - очень хороший, 80-60 - хороший, 60-40 - достаточный).

Цветовая температура, измеряемая в Кельвинах К, определяет цвет излучаемого света. Температура холодного дневного света принимается 6500К, для свечи - 1800К, а для лампочки - 2700К.

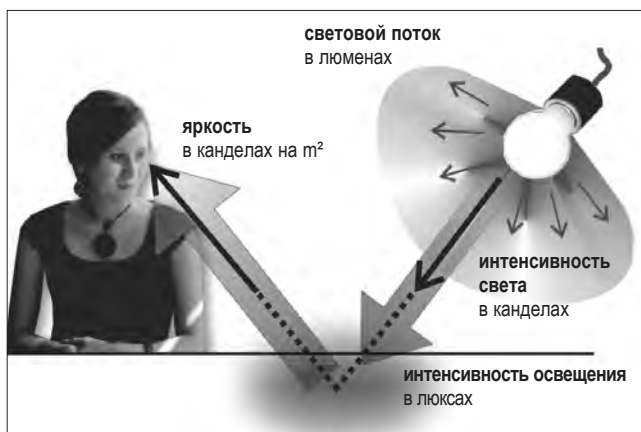
Контраст К - это разница между внешним видом двух частей видимого поля, осматриваемых одно за другим. Определяется отношением разницы яркости к яркости $[K=(L_2-L_1)/L_1]$, или как отношение яркостей $[K=(L_2/L_1)]$. Существует контраст яркости и цвета.

Равномерность освещенности δ - это отношение минимальной освещенности к средней освещенности в рассматриваемом поле.

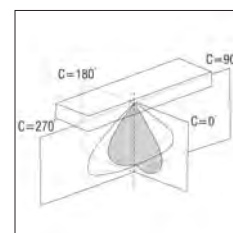
$$\delta = E_{\min}/E_{\text{ср}} \text{ иногда } \delta = E_{\min}/E_{\max}$$

Равномерность яркости δ - это отношение минимальной освещенности к средней освещенности в рассматриваемом поле $\delta = L_{\min}/L_{\text{ср}}$, иногда $\delta = L_{\min}/L_{\max}$.

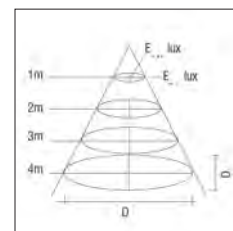
Применение наружное	Передача цвета	Применение внутреннее
ОЧЕНЬ ХОРОШИЙ	100-90	ОЧЕНЬ ХОРОШИЙ
ОЧЕНЬ ХОРОШИЙ	80	ХОРОШИЙ
ХОРОШИЙ	70-60	ДОСТАТОЧНЫЙ
ДОСТАТОЧНЫЙ	40	НЕДОСТАТОЧНЫЙ
СЛАБЫЙ	20	



Полярная характеристика иллюстрирующая распределение освещенности в поперечной плоскости (0° - 180°) и продольной плоскости (90° - 270°) относительно положения света.



Световой конус - это характеристика, на которой обозначается макс. и средняя величина освещенности, выступающей в поверхности горизонтального сечения на различном расстоянии от светильника.



Группы вида цветов	
ВИД ЦВЕТА	ТЕМПЕРАТУРА ЦВЕТА
теплый	ниже 3300 k
средний (белый)	от 3300 k до 5300 k
зимний (дневной)	выше 5300 K
DLS 26E	TC-D (G24-d3)

Выбор правильного освещения, выполняющего все требования по достижению ожидаемых эффектов, экономии нергии, надежности, является очень сложным заданием, которое необходимо доверить специалистам. Однако, хотим в доступной форме ознакомить Вас с основными понятиями в освещении, также представить наши изделия, чтобы было легче найти с клиентом "общий язык" и исполнить его ожидания относительно освещения.

ВЫБОРА ОСВЕТИТЕЛЬНОГО ОСНАЩЕНИЯ

	КРИТЕРИЙ КАЧЕСТВА	ПРЕИМУЩЕСТВА	ПРИМЕЧАНИЕ
ИСТОЧНИКИ СВЕТА	коэффициент передачи света, цветовая температура	натуральная передача цвета	
	высокая эффективность освещения	экономия энергии, уменьшение эксплуатационных расходов	
	постоянство источника света	низкие расходы на замену и консервацию	
СИСТЕМЫ ЗАЖИГАНИЯ	электронный уклад стабилизации (EVG) вместо системы с низкими потерями (wg) или вместо обычной (KVG)	уменьшение стоимости э/энергии на: 13% по отношению к wg 20% по отношению к kvg = экономия расходов, повышенный комфорт освещения	
	система с низкими потерями (WG) вместо обычной (KVG)	экономия расходов около 8%	
	трансформатор электронный вместо обычного	экономия энергии, уменьшение потерь на 1/3, повышение постоянства источника света	
ОСВЕТИТЕЛЬНЫЕ ФОНАРИ	комплектность документации и сертификатов светильников в текстовой и графической форме	анализ характеристик разных изделий, возможность сравнения	
	знак фирмы проводящей испытания на качество	характеристик и комплект документов, уверенность в облужении требований	
	комфорт пользователя	ограничение ослепления	
	высокая надежность светильника	выгодно для клиента, меньшее количество светильников и источников света при одинаковом уровне интенсивности света	
	соответствующее распределение света	высокая эффективность освещения, зрительный комфорт	
	применение материалов высокого качества: лак, отражатель изоляция, закрывание	обеспечение высокой прочности светильника и ее отдельных частей, увеличение надежности светильника, легкий монтаж, консервация и наладка, ограничение расходов на инсталляцию, защита от неблагоприятных воздействия окружающей среды.	
	легкий монтаж и консервация	низкие затраты на инсталляцию и консервацию (эксплуатацию)	
	гарантия обеспечивающая долговечную, безаварийную эксплуатацию светильника	уверенность в защите, гарантия	
	модульные системы, адаптация к проектным и потребительским требованиям	из отдельных элементов изготавливаются экономически выгодные изделия соответствующие требованиям клиента	
ОБСЛУЖИВАНИЕ КОНСЕРВАЦИЯ СЕРВИСНОЕ ОБСЛУЖИВАНИЕ	сохранение в будущем формы и поставки в зависимости от места и инвестиции	долговечнее сохранение функциональности и восполнения оснащения	
	долговечнее партнерское сотрудничество (сервис / инсталляция / проектирование)	вызывающий доверие партнер, стабильный, низкая степень риска, помощь в проектировании и планировании	
	предложение на сервисное обслуживание и работ по консервации	помощь в обучении, поддержка при рекламациях, возможность специальных решений для клиента	
	экологичные	безопасны для окружения, простая доставка и защита упаковок	

КРИТЕРИИ ВЫБОРА И РАЗМЕЩЕНИЯ ДОРОЖНЫХ СВЕТИЛЬНИКОВ

ELMARCO
ОСВЕТИТЕЛЬНАЯ ТЕХНИКА

КРИТЕРИИ ДОРОЖНОГО ОСВЕЩЕНИЯ

ТРЕБОВАНИЯ К ОСВЕЩЕНИЮ			
	Уровень яркости	Равномерность яркости	Ослепление
Зрительная способность	Средняя яркость поверхности L_{sr}	Общая равномерность яркости $U0=L_{min}/L_{sr}$	Прирост барьерный TI
Удобство видения	Средняя яркость поверхности L_{sr}	Равномерность продольная $U1=L_{min}/L_{max}$	Коэффициент ограничения ослепления G

Табл.1 Группы осветительных ситуаций

Типичная скорость главных участников движения	Типы участников на рассматриваемом участке			Осветительная ситуация
	Главный участник	Другие допускаемые участники	Исключенные участники	
>60 км/час	мотор трафика		медленно передвигающиеся, велосипедисты, пешеходы	A1
		медленно передвигающиеся	велосипедисты, пешеходы	A2
		медленно передвигающиеся, велосипедисты, пешеходы		A3
>30<60 км/час	мотор трафика, медленно передвигающиеся	велосипедисты, пешеходы		B1
	пешеходы, велосипедисты, медленно передвигающиеся	пешеходы		B2
	велосипедисты	пешеходы	мотор трафика, медленно передвигающиеся	C1
>5<30 км/час	мотор трафика, пешеходы		велосипедисты, медленно передвигающиеся	D1
		медленно передвигающиеся велосипедисты		D2
	мотор трафика, велосипедисты	медленно передвигающиеся, велосипедисты, пешеходы		D3
	мотор трафика, медленно передвигающиеся, велосипедисты, пешеходы			D4
Очень низкая	пешеходы		мотор трафика, медленно передвигающиеся велосипедисты	E1
		мотор трафика, медленно передвигающиеся, велосипедисты		E2

Правильно запроектированное дорожное освещение должно обеспечить пользователям условия удобного и безопасного передвижения.

Европейская норма EN 13201 „Освещение улиц“ определяет основные требования к освещению улиц предназначенных для различных пользователей: начиная от быстрого движения транспортных средств и заканчивая движением пешеходов. Каждый из указанных участников движения в определенных дорожных ситуациях требует освещения с определенными параметрами. Для того чтобы правильно подобрать параметры освещения, введена классификация осветительных ситуаций, которые зависят от главных участников дороги, скорости их передвижения, а также от допускаемых или исключаемых участников движения.

Для правильного выбора освещения в ч.1 Нормы сформулирована процедура выбора класса освещения:

1. Определение общественной поверхности движения или нескольких соседних поверхностей и выбор набора осветительных ситуаций.
2. Выбор таблицы которая соответствует данной ситуации.
3. Точное определение рассматриваемой поверхности.
4. Выбор раздела класса освещения.
5. Выбор одного класса освещения с раздела.
6. Определение характерных особенностей для выбранного класса освещения.
7. Принятие во внимание общих требований.

Классификация осветительных ситуаций подана в табл.1. Как следует из таблицы определено 12 ситуаций освещения.

Рекомендации по освещению зависят от геометрии рассматриваемой поверхности дорожного движения и длительности выступающих особенностей. Все эти характеристики помогают персоналу по обслуживанию дорог более точно описать особенности рассматриваемой поверхности и выбрать соответствующие параметры.

КЛАССЫ ОСВЕЩЕНИЯ

Ситуациям освещения, поданным в табл.1

соответствуют следующие классы освещения: **ME, S и CE, альтернативный класс A и дополнительные классы ES и EV.**

Для каждой ситуации освещения указаны способы выбора класса освещения (приложение А части 1 Нормы, таблицы A1-A20).

Для каждой осветительной ситуации имеется 2 таблицы. В таблицах с нечетными номерами, учитывая необходимый параметр и ситуацию освещения, рекомендуются три класса освещения.

Описание таблиц:

1. Стрелка влево указывает на класс освещения, вписанного в левую сторону выбранной клетки.
2. Стрелка вправо указывает на класс освещения, вписанный по правой стороне выбранной клетки.
3. Овписанный в середине выбранной клетки, указывает класс освещения.

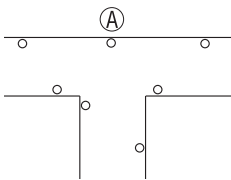
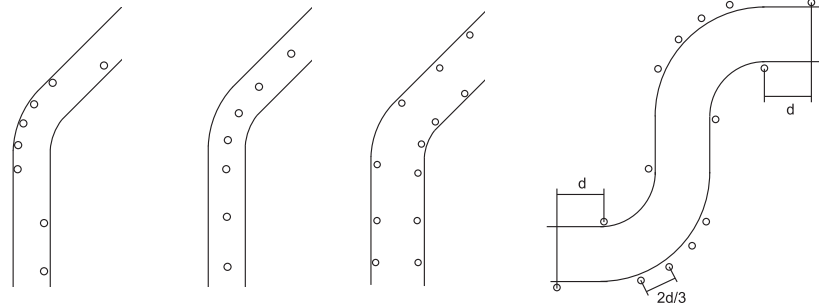
Табл.2 Спецификация параметров

	Параметры	Параметры	
Поверхность (геометрическая)	Разделение полос движения	да	нет
	Вид перекрестков	въезд	перекресток
	Расстояние между въездами, мостами	>3км	<=3 км
	Частота перекрестков	<3 перекрестков/км	>=3 перекрестков/км
	Конфликтная зона	нет	да
	Средства погашения движения	нет	да
	Поток движения транспорта		<4000
		7000 до 15 000	15 000 до 25 000
		25000до 40000	>40000
Вид движущих единиц	Поток движения велосипедистов	Нормальный	Высокий
	Поток движения пешеходов	Нормальный	Высокий
	Трудные условия	Нормальный	Выше нормального
	Запаркованные автомобили	Не существуют	Существуют
	Узнавание лица	Необязательно	Обязательно
	Риск преступлений	Нормальный	Выше нормального
Воздействие окружения	Комплексное поле видения	Нормальное	Высокое
	Уровень яркости окружения	Сельский, городской	Центр города
	Главный тип погоды	Сухо	Мокро

РАЗМЕЩЕНИЕ СВЕТИЛЬНИКОВ

Дуги с радиусом больше чем 750 м можно принимать как прямые отрезки дороги. В дугах с радиусом меньше 750 м, для получения равномерного распределения яркости необходимо уменьшение расстояния между светильниками. Расстояние должно уменьшаться соответственно уменьшению радиуса дуги. В тех местах где позволяет на это ширина проезжей части, выгоднее применять одностороннее размещение при наружной стороне дуги. Когда применяется размещение на середине, то необходимо применить такое же размещение и на дуге. Если ширина проезжей части на дуге в 1,5 раза больше от высоты закрепления светильников, то необходимо применять размещение светильников двухстороннее параллельное.

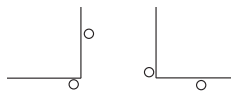
На дугах класса с освещение должно быть размещено по наружной стороне дуги и расстояние между светильниками должно быть уменьшено до $2/3$ величины по отношению к этой величине на прямом участке.



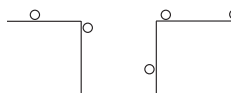
Правильное **освещение перекрестка** или **кольцевой дороги** дают возможность определения издали данного типа отрезка дороги и транспорта на них.

Выполнение этих условий обеспечивается:

- соответствующим уровнем интенсивности, 15-30 лк,
- равномерностью $> 0,4$,
- отсутствием ослепления,
- выделяющимся цветом света, например лампы металлогалогеновые,
- соответствующим контрастом,
- горизонтальной интенсивностью освещения о 50% больше от уровня на подъездных дорогах.

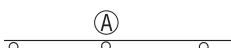


На перекрестках **тип Т** рекомендуем применение света А в месте напротив соединения линий движения.



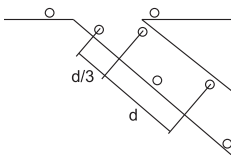
На перекрестках **тип Х** классическим решением является размещение света непосредственно за перекрестком для каждого направления движения.

Перекрестки **тип Y** имеют все виды въездов и съездов, поэтому рекомендуется применение ламп различного цвета расположенных как показано на схеме.

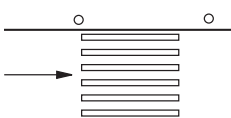


Существуют различные способы **освещения кольцевой дороги**.

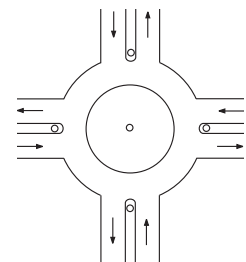
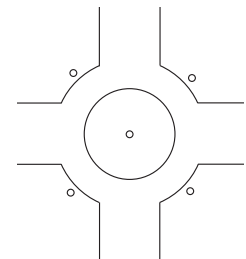
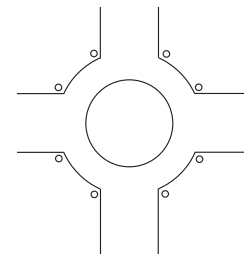
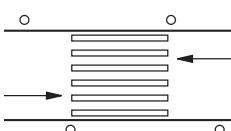
При газонах диаметром меньше 3м, в середине не должно быть фонарей и наоборот.



Участок **обочины дороги**, предназначенный для пешеходов, должен быть освещен по всей длине, на расстоянии 5м от проезжей части и на высоте не меньше чем половина высоты на которую размещены светильники на проезжей части.



Уровень яркости на проезжей части от светильников уличного освещения должен обеспечить видимость пешеходов в отрицательном контрасте с окружением (темные силуэты на светлом фоне). В других случаях освещение пешеходов необходимо осуществлять с помощью дополнительных светильников, освещающих пешеходов на переходах и в его близости. Для этого необходимо подобрать тип светильника и место его расположения таким образом, чтобы получить отрицательный контраст и избежать ослепления водителей. Рекомендуется установка светильников перед переходом от стороны приближающихся автомобилей. Для улиц без разделения направлений движения светильник должен находиться над полосой соответствующего направления движения транспорта. Для этого предназначены светильники с асимметричным распределением света. На переходе и в зоне ожидания вертикальная интенсивность освещения должна быть значительно выше чем освещение уличное.



ПОЧЕМУ LED ДЛЯ ОСВЕЩЕНИЯ ?



ПРЕИМУЩЕСТВА

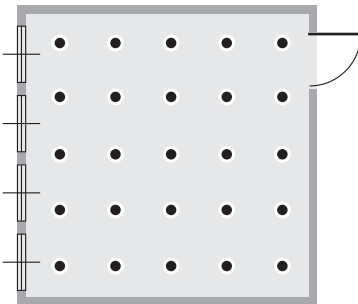
- + высокая эффективность освещения (сегодня на уровне флуоресцентной лампы)
- + большой период эксплуатации - до 50000 часов при соблюдении требований к эксплуатации
- + небольшие размеры
- + высокая механическая прочность
- + идеальная передача цветов
- + отсутствие излучения uv/iR
- + низкое напряжения питания
- + устойчивость к циклам вкл/выл
- + легкость управления интенсивностью-DALI
- + легкость управления цветом DMX
- + произвольность в формировании угла распределения света
- + возможность эксплуатации в низких температурах
- + устойчивость к вибрациям и встряхиваниям

НЕДОСТАТКИ

- проблема с сохранением правильного цвета
- проблема с сохранением соответствующей температуры работы, а значит и поданой длительности эксплуатации

КАЛЬКУЛЯЦИЯ МОДЕЛИ ВНУТРЕННЕЕ ОСВЕЩЕНИЕ

Помещение 5x5 м



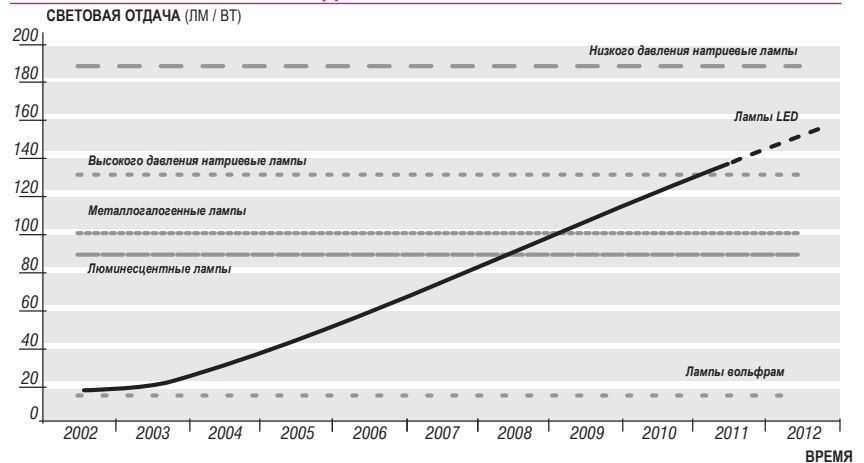
LED 9 Вт x 25 штук = 225 Вт 3200 k
например Elmarco LED-spot, экономия 65%

ТИП	E _{max}	E _{min}	E _{sr}	E _{m/sr}
	lx	lx	lx	
рабочая пов.	477	137	370	0,356
пол	400	147	348	0,422
потолок	54	39	48	0,800
стены	117	45	75	

HALOGEN 50 Вт x 25 штук = 1250 Вт 3200 k
например Elmarco hALO-spot

ТИП	E _{max}	E _{min}	E _{sr}	E _{m/sr}
	lx	lx	lx	
рабочая пов.	429	174	348	0,500
пол	392	160	313	0,513
потолок	68	45	58	0,782
стены	185	55	113	

ПРЕИМУЩЕСТВА РАЗВИТИЕ СВЕТООТДАЧУ ПО СРАВНЕНИЮ LED С ДРУГИМИ ИСТОЧНИКАМИ СВЕТА



КОЛОРИСТИКА СВЕТА

Холодный цвет
5000 - 7000 K (5600K); CRi 70 наружное применение (парки, сады, зеленые насаждения)

Натуральный цвет
3400 - 5000 K (4100K); CRi 75 комбинация разных источников света, например, магазины

Теплый цвет
2800 - 3400 K (3200K) CRi 75 внутреннее освещение, там где важна передача цветов

Многоцветная система RGB

ЖИЗНЕСПОСОБНОСТЬ

24 часа в сутки = 5,7 лет
18 часов в сутки = 7,6 лет
12 часов в сутки = 11,4 лет
8 часов в сутки = 17 лет

ЭНЕРГОЭФФЕКТИВНОСТЬ

Приблизительные данные
Галоген 15 Вт ~ LED 3,6 Вт
TLC 36 Вт ~ LED 18 Вт
TLC 40 Вт ~ LED 24 Вт
MN 70 Вт ~ LED 40 Вт
MN 15 Вт ~ LED 28 Вт

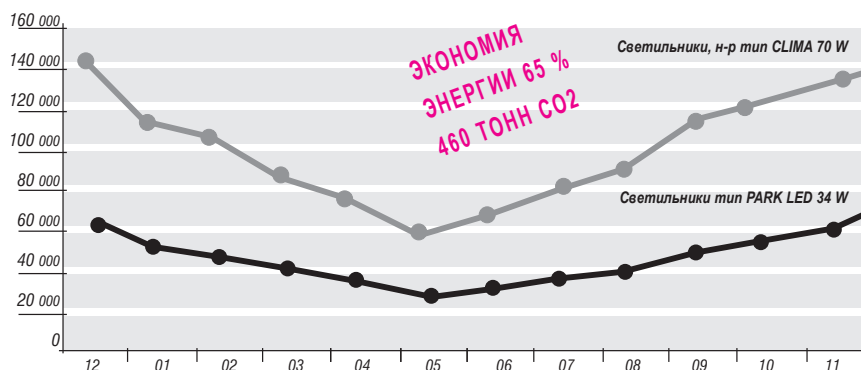
ЭЛАСТИЧНОСТЬ

Управление - регулировка интенсивности и изменения цвета света, ритма пульсирования, мигания до достижения эффекта стробирования. В стандарте DMX или через преобразователь с помощью P.C.

КАЛЬКУЛЯЦИЯ МОДЕЛИ НАРУЖНОЕ ОСВЕЩЕНИЕ

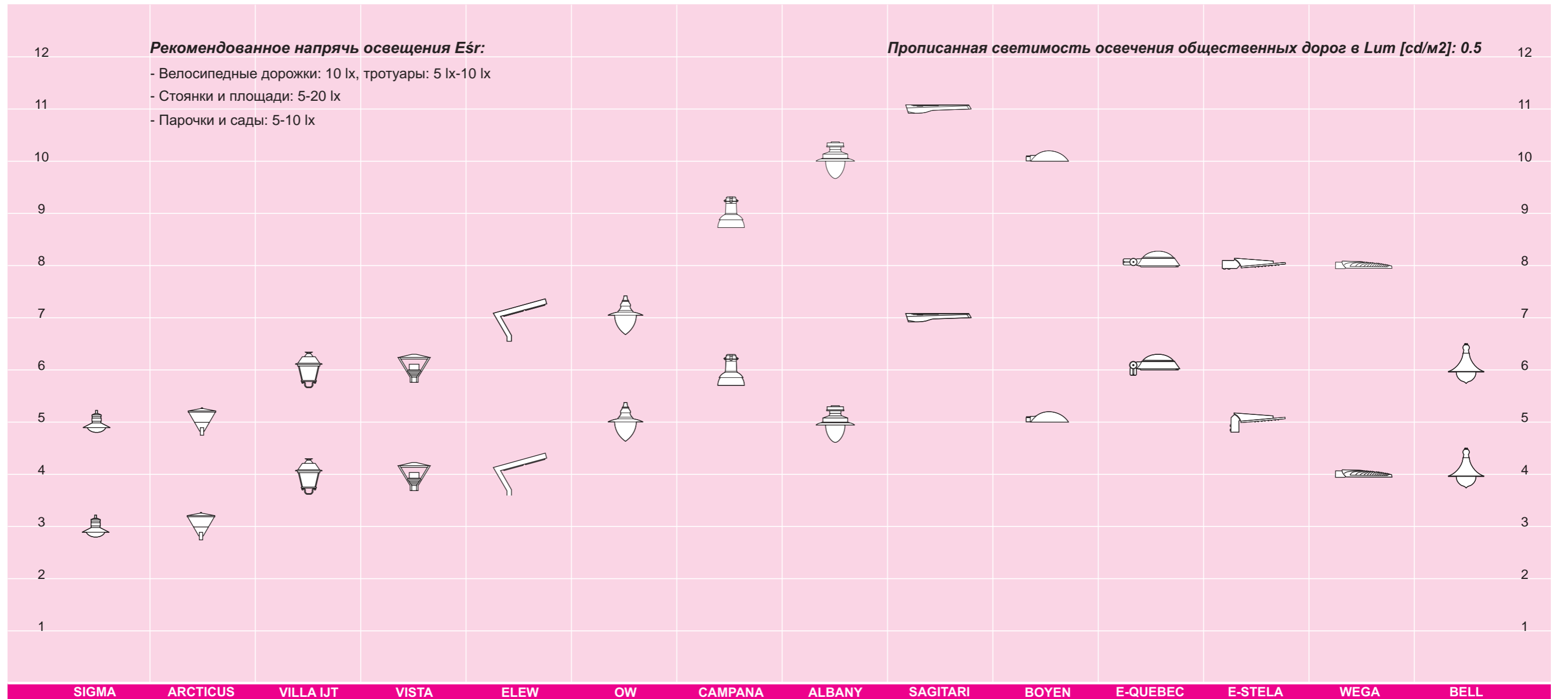
СРАВНЕНИЕ ПАРКОВЫХ СВЕТИЛЬНИКОВ КОНВЕНЦИОНАЛЬНЫХ И СВЕТИЛЬНИКОВ LED
- ПРИМЕР: ГОРОД ЛИПСТАДТ, ГЕРМАНИЯ

ИСПОЛЬЗОВАНИЕ ЭНЕРГИИ КВтч



A			
ALBANY	102		
ANTONIO	54/55		
ARCTICUS	100		
ARIA	106		
AURIS	106		
B			
BAHN	44/45		
BELL	103		
BERG	42/43		
BOLARD	92/93		
BOYEN	98		
C			
CALGARY	62/63		
CAMPANA	102		
E			
ELEW	66/67		
EL-SOL	76/77		
EQUEBEC	101		
ESTELA	107		
F			
FLOOR (ДОЗЕМНЭ СВЕТИЛЬНИКИ)	113		
FRYZJA	88/89		
ФУНДАМЕНТЫ	132/133		
G			
GARNIZON	64/65		
GRAND	18/19		
J			
JOWISZ	124		
K			
KADET	90/91		
KRAKUS	24/25		
КРИТЕРИИ ВЫБОРА И РАЗМЕЩЕНИЕ СВЕТИЛЬНИКОВ НА ДОРОГАХ	137/138		
КРИТЕРИИ ВЫБОРА ОСВЕТИТЕЛЬНОГО ОСНАЩЕНИЯ	136		
L			
LANTERNA	101		
LE HAVRE	10/11		
ЛЕДЫ В ОСВЕЩЕНИИ	139		
LEP	28		
LESI	29		
LILY	12/13		
LONGBOX	112		
LUCERNA	104		
LYON	26/27		
M			
MARS	125		
МАЧТЫ	128		
МАЧТЫ ДЛЯ СТАДИОНОВ	130		
МАЧТЫ СВЕТОВОЙ СИГНАЛИЗАЦИИ	131		
МАЧТЫ С ОПУСКАЕМОЙ КОРОНОЙ	129		
MAYAL	48/49		
MERKURY	125		
MILY	14/15		
N			
NOSTALGIA	72		
O			
ORKAN	124		
OS-1	105		
ОСНАЩЕНИЕ ДЛЯ СТОЛБОВ	127		
		OW	103
		P	
		PALIO	32/33
		PALIO PLUS	34/35
		PAULI	50/51
		PEGAZ	71
		PELIKAN	70
		PERKOZ	68/69
		PICARD	58/59
		PLUTON	126
		POMERANIA ФОНАРИ	80/81
		POMERANIA СВЕТИЛЬНИКИ	82/83
		ПРАВИЛА, ОПРЕДЕЛЕНИЯ, ОБОЗНАЧЕНИЯ	135
		R	
		RAYLUX	110
		ROBIO	22/23
		ROBIO PLUS	20/21
		ROUEN	8/9
		S	
		SAGITARI	98
		SCANIA ФОНАРИ	84/85
		SCANIA СВЕТИЛЬНИКИ	86/87
		SEVILA	36/37
		SIERAK	16/17
		SIGMA	104
		SOLARIS	74/75
		СТОЛБЫ АЛЮМИНИЕВЫЕ ПРЯМЫЕ	116
		СТОЛБЫ АЛЮМИНИЕВЫЕ С КРОНТЕЙНОМ	117
		СТОЛБЫ СТАЛЬНЫЕ ВОСЬМИГРАННЫЕ	120/121
		СТОЛБЫ СТАЛЬНЫЕ КОНУСНЫЕ	122/123
		СТОЛБЫ ИЗ ИСКУССТВЕННЫХ МАТЕРИАЛОВ	118
		STRUKTURA	114
		T	
		TAURUS	56/57
		TOSCANA R	38/39
		TOSCANA S	40/41
		TUBUS	111
		U	
		URAN	126
		V	
		VILLA	105
		VISTA	100
		W	
		WARMIA	94/95
		WAY	52/53
		WEGA	99
		Z	
		ЗАЯВЛЕНИЕ СВЕТИЛЬНИКОВ	141
		ЗАЯВЛЕНИЕ СТОЛБОВ	142
		ŻURAW	73

ЗАЯВЛЕНИЕ СВЕТИЛЬНИКОВ



SIGMA				ARCTICUS				VILLA IJT				VISTA				ELEW				OW				CAMPANA				ALBANY				SAGITARI				BOYEN				E-QUEBEC				E-STELA				WEGA				BELL																																																																																																																																																																																																																																																																																																			
H [m]	L [m]	E _{sr} [lx]	Мощь [W]	H [m]	L [m]	E _{sr} [lx]	Мощь [W]	H [m]	L [m]	E _{sr} [lx]	Мощь [W]	H [m]	L [m]	E _{sr} [lx]	Мощь [W]	H [m]	L [m]	E _{sr} [lx]	Мощь [W]	H [m]	L [m]	Lum [cd/m ²]	Мощь [W]	H [m]	L [m]	Lum [cd/m ²]	Мощь [W]	H [m]	L [m]	Lum [cd/m ²]	Мощь [W]	H [m]	L [m]	Lum [cd/m ²]	Мощь [W]	H [m]	L [m]	Lum [cd/m ²]	Мощь [W]	H [m]	L [m]	Lum [cd/m ²]	Мощь [W]	H [m]	L [m]	E _{sr} [lx]	Мощь [W]	H [m]	L [m]	E _{sr} [lx]	Мощь [W]																																																																																																																																																																																																																																																																																																				
4	20	17.28		3	20	14.33		4	20	7.39		4	20	8.53		4	20	9.81		4	20	9.81		4	20	9.81		4	20	0.82		6	30	0.75		6	30	0.67		8	30	2.03		8	30	0.76		4	20	16.43		4	20	13.80		3	25	11.50		4	25	6.59		4	25	7.84		4	25	0.7		6	35	0.65	51	6	35	0.57		8	35	1.74		6	35	0.65	48	4	25	13.14	18	4	30	11.49		4	30	9.83		4	30	4.76	17	4	30	6.52		4	30	0.61		6	40	0.56		6	40	1.53		6	40	0.57		4	30	11.04		5	20	14.45		5	20	10.79		5	20	6.98		5	20	7.51		5	20	0.77		7	30	0.84		7	30	0.65	59	7	30	1.73		7	30	0.71		5	20	13.58		5	25	11.56		4	25	8.54	48	5	25	5.59		5	25	6.01		5	25	0.66	96	7	35	0.72	71	7	35	0.55		7	35	1.48		7	35	0.61	72	5	25	10.87	18	5	30	9.62		4	30	7.03		5	30	4.63	40	5	30	5.01		5	40	0.58		7	40	0.49		7	40	0.54		5	30	9.07		6	20	12.34		5	20	8.46		6	20	5.98		6	20	11.77		6	20	0.73		8	30	0.98		8	30	1.2	117	8	30	0.66		6	20	18.50		6	25	9.77		5	25	6.75		6	25	4.77	42	6	25	0.84	75	8	35	1.03		8	35	0.57	96	6	25	14.44	33,6	6	30	8.22		5	30	5.57		6	30	3.96		6	30	7.85		6	30	0.54		8	40	0.74		8	40	0.9		12	40	1.13		8	40	0.5		6	30	12.02	

