



Energy Division

Energietechnische Produkte für den Elektrogroßhandel 2010

 **Tyco Electronics**
Our commitment. Your advantage.

Energietechnische Produkte

für den Elektrogroßhandel

2010

Inhaltsverzeichnis

Seite

Allgemeines	5	
Gel-Produkte	11	
Gießharz-Produkte	23	
Warmschrumpf-Produkte	57	
Mittelspannungs-Produkte	89	
Kabelzubehör	101	
Verbindungs- und Anschlussstechnik	115	
Freileitungstechnik	135	
Straßenbeleuchtung	145	
Werkzeuge	187	
Anhang, Index	201	

Tyco Electronics

Energy Division

Die Tyco Electronics Energy Division ist weltweiter Hersteller und Anbieter von Produkten und Systemen für die elektrische Energieversorgung. Seit über 50 Jahren werden unsere Produkte für die Energieverteilung und -übertragung erfolgreich angeboten.

Am Hauptsitz in Ottobrunn bei München arbeiten Wissenschaftler, Ingenieure und Techniker in einem modernst ausgestatteten Technologiezentrum an der Entwicklung und Erprobung unserer Produkte. Unsere Produkte werden weltweit in Energieversorgungsunternehmen, bei Geräteherstellern, im Bahnbereich sowie in der Großindustrie eingesetzt. Alle Produkte werden auf ihrem Weg vom Rohmaterial zur lieferfertigen Ware strengsten Prüfverfahren unterzogen. Unsere deutschen Werke sind nach ISO 9001 und ISO 14001 zertifiziert.

Weitere Informationen zu den Produkten für den Elektrogroßhandel unter:

www.energy.tycoelectronics.com/egh

<http://www.tycoelectronics.com>

Allgemeines



Tyco Electronics Raychem GmbH – Ottobrunn



Tyco Electronics Raychem GmbH – Falkenberg



Tyco Electronics Raychem GmbH – Berlin

Seite

Über uns 6

Vertriebsgebiete
Elektrogroßhandel
Deutschland 7

Qualitäts- und Umweltschutz-
information 8

Prüfung der Produkte 9

In diesem Katalog

finden Sie eine große Auswahl der für Sie interessantesten Produkte und Systeme unserer außergewöhnlichen und ständig wachsenden Produktpalette für die elektrische Energieversorgung. Diese werden in Energieversorgungsunternehmen, bei Geräteherstellern, im Bahnbereich, in der Großindustrie und vom Elektrohandwerk auf der ganzen Welt eingesetzt.

Für alle in diesem Katalog beschriebenen Produkte gilt:

- Problemlos zu installieren
- zuverlässig im Betrieb
- optimales Preis-/Leistungsverhältnis

Partnerschaft

funktioniert nur, wenn beide Seiten voneinander profitieren. Daher dienen unsere Produkte, unser Service und unsere gesamten Anstrengungen dazu, Sie noch erfolgreicher zu machen. Wir stehen Ihnen als kompetenter Partner zur Seite und unterstützen Sie in Ihrem Bestreben, hervorragende Produkte mit hohem Qualitätsanspruch anzubieten.

Vertrauen und fordern Sie uns als regionalen Partner des Handels und des Handwerks.

Tyco Electronics ist Mitglied im Verein ETIM Deutschland e. V.





Energietechnische Produkte für den Elektrogroßhandel 2010. Alle Maßangaben in mm (unverbindlich).

Ansprechpartner im Innendienst

- Katharina Korn
- Tel. 089 6089-562
- Fax 089 6089-585
- kkorn@tycoelectronics.com

- Tina Achenbach
- Tel. 089 6089-413
- Fax 089 6089-585
- tina.achenbach@tycoelectronics.com

Bestelladresse:

Tyco Electronics Raychem GmbH
 Finsinger Feld 1
 85521 Ottobrunn/München
 Fax: 089 6089-585

<http://energy.tycoelectronics.com/egh>

Ansprechpartner im Außendienst

- Vertriebsleiter Deutschland**
- Gerd Winderlich
- Tel. 034203 31523
- Fax 034203 31524
- Mobil 0172 851802
- gwinderlich@tycoelectronics.com

- Vertriebsgebiet West**
- Roberto Wild
- Tel. 02305 9233115
- Fax 02305 9233116
- Mobil 0172 8500529
- rwild@tycoelectronics.com

- Vertriebsgebiet Süd-West**
- Karsten Brucks
- Tel. 07181 257161
- Fax 07181 257162
- Mobil 0172 8500586
- kbrucks@tycoelectronics.com

- Vertriebsgebiet Nord/Nord-West**
- Oliver Trende
- Tel. 05144 93107
- Fax 05144 93108
- Mobil 0171 5132253
- otrende@tycoelectronics.com

- Vertriebsgebiet Ost**
- Mario Lehmann
- Tel. 0365 8320950
- Fax 0365 7732661
- Mobil 0172 8500641
- mlehmann@tycoelectronics.com

- Vertriebsgebiet Süd**
- Sascha Schefer
- Tel. 089 6089-407
- Fax 089 6089-496
- Mobil 0172 8501391
- sschefer@tycoelectronics.com

Tyco Electronics Qualitäts- und Umweltmanagement-Systeme

Die Zertifizierung der Energy Division Unternehmensstandorte in Deutschland und im internationalen Umfeld nach ISO 9001 und nach ISO 14001 unterstreicht unser fortwährendes Engagement für Qualität sowie unser ständiges Bemühen um schonenden Umgang mit den natürlichen Ressourcen bezüglich unserer Produkte und Prozesse. Bei Tyco Electronics sind die implementierten Management-Systeme für Qualität und Umwelt gelebte Prozesse und Mittel zur strukturierten kontinuierlichen Verbesserung. Das Null-Fehler-Ziel ist fester Bestandteil unserer Unternehmensgrundsätze und wird aktiv vorangetrieben. Die Einhaltung gesetzlicher Vorschriften auf allen Ebenen ist nicht nur Ziel, sondern wird engmaschig über verschiedene Systeme sichergestellt und überwacht. Ein umfassendes Kennzahlensystem ist die Grundlage der jährlichen Management-Reviews gemäß den Vorgaben unserer prozessorientierten Management-Systeme.

Standort Ottobrunn

ISO 9001
Zertifikat Register-Nr.: KLN 0910226/A
ISO 14001
Approval Certificate No: KLN 0260021/A

Standort Falkenberg

ISO 9001
Zertifikat Register-Nr.: KLN 0910226/B
ISO 14001
Approval Certificate No: KLN 0260021/B

Standort Gevrey-Chambertin

Frankreich
ISO 9001
Zertifikat Register-Nr.: QUAL/1992/726g
ISO 14001
Approval Certificate No: ENV/2002/17630a

Qualität der Produkte, des Service und der Prozesse

Sämtliche Produkte der Tyco Electronics Energy Division werden von Beginn an, beim Eintreffen des Rohmaterials bis zum Verlassen der Fabriken, als fertige Erzeugnisse umfassenden Prüfungen unterzogen. Darüber hinaus finden regelmäßige Qualifikationsprüfungen mit installierten Komponenten statt. Unsere Kunden können daher vollstes Vertrauen in die gelieferten Produkte, die erbrachten Dienstleistungen und die bereitgestellten Daten haben.

Verpackung und Transport der Produkte

Wir bemühen uns ständig, unsere Verpackungsmaterialien zu minimieren, ohne dass das Produkt Schaden nimmt. Entsprechend der Verpackungsverordnung können alle Materialien vor Ort entsorgt werden. Ausgewählte Transportunternehmen stellen sicher, dass die Ware in einwandfreiem Zustand beim Kunden ankommt. Die Qualitäts- und Umweltperformance dieser Transportunternehmen wird monatlich überwacht, um den Service-Level bezüglich Laufzeiten und Qualität konstant auf hohem Niveau zu halten.

Umweltgerechte Produktionsverfahren

Unsere Produktionsverfahren sind so gestaltet, dass die Umweltauswirkungen soweit wie möglich minimiert werden. Hierbei spielt die optimale Ausnutzung der eingesetzten Energie eine große Rolle. Die abgegebene Wärme der Produktionsmaschinen wird zum größten Teil benutzt, um über ein Wärmerückgewinnungsverfahren die Produktionshallen zu heizen. Dies trägt vor allem im Winter zu hohen Energieeinsparungen bei.

Wasser

Durch gezielte Maßnahmen haben wir in den letzten Jahren kontinuierlich unseren Wasserverbrauch reduziert, trotz gesteigerter Produktionszahlen.

Abfall

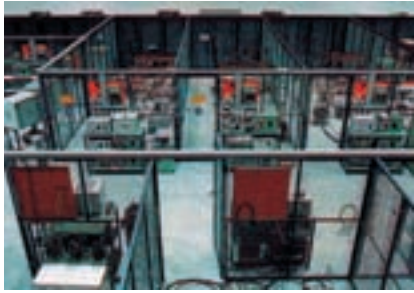
Durch ein schon vor Jahren eingeführtes Entsorgungskonzept zur Abfallminimierung haben wir Jahr für Jahr unseren Abfall reduziert, obwohl der Produktionsumfang gestiegen ist.

Recycling

Der größte Teil der an den Standorten erzeugten Abfälle wird recycelt, sei es direkt vor Ort, sei es als Brennstoff für ein Zementwerk, oder es werden die Abfälle auf andere Weise in den Wirtschaftskreislauf zurückgeführt.



Unsere Produkte sind nach VDE und internationalen Vorschriften wie IEC und CENELEC geprüft



Kabelgarnituren für Niederspannungskabel 0,6/1 kV
DIN EN 50393 (entspricht VDE 0278)



Prüflabor Tyco Electronics Ottobrunn

Niederspannung



EPP 2001 DE 1/06
z.Zt. nur als pdf erhältlich

Mittelspannung



EPP 2000 DE 1/06
z.Zt. nur als pdf erhältlich

Werkzeug



EPP 1490 DE 12/08
 Anzahl

Verbindungstechnik



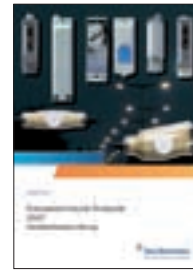
EPP 2003 DE 7/07
z.Zt. nur als pdf erhältlich

Freileitung



EPP 2004 DE 1/09
z.Zt. nur als pdf erhältlich

Straßenbeleuchtung



EPP 2002 DE 5/07
z.Zt. nur als pdf erhältlich

EKM 2045-XMAS



EPP 1564 DE 8/09
 Anzahl

EKM 2020



EPP1554 DE 4/08
 Anzahl

RayGel Reparaturmuffe



EPP 1573 DE 1/09
 Anzahl

RayGel Produkte



EPP 1305 DE 7/07
 Anzahl

Gurosil Gel



EPP 1689 DE 7/09
 Anzahl

RDSS



EPP 0569 DE 11/08
 Anzahl

Rapid



EPP 1188 DE 9/08
 Anzahl

Guronic



EPP 1159 DE 9/09
z.Zt. nur als pdf erhältlich

Kabelgarnituren in Gießharz



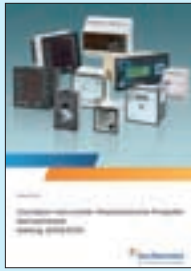
EPP 1403 DE 3/08
 Anzahl

Warmschrumpf



EPP 1314 DE 4/06
 Anzahl

Crompton Messtechnik



Katalog 03/09

Tegra 710-810



EPP DE Tegra 04/09

Integra Ci3



EPP Ci3 DE 10/09

Nur über den Standort Falkenberg bestellbar:

Tyco Electronics Raychem GmbH
Werk Falkenberg
Kompetenzzentrum Crompton Instruments
Hellsternstr. 1
04895 Falkenberg
Telefon: 035365-44740-49
Fax: 035365-44740-66
E-Mail: electrical.falkenberg@tycoelectronics.com

Mehr Infos unter:
www.crompton-instruments.com/index_de.html

Händlerfeld

Bitte faxen an

Tyco Electronics
Elektrogroßhandel
Innendienst Fax
089 / 6089 585

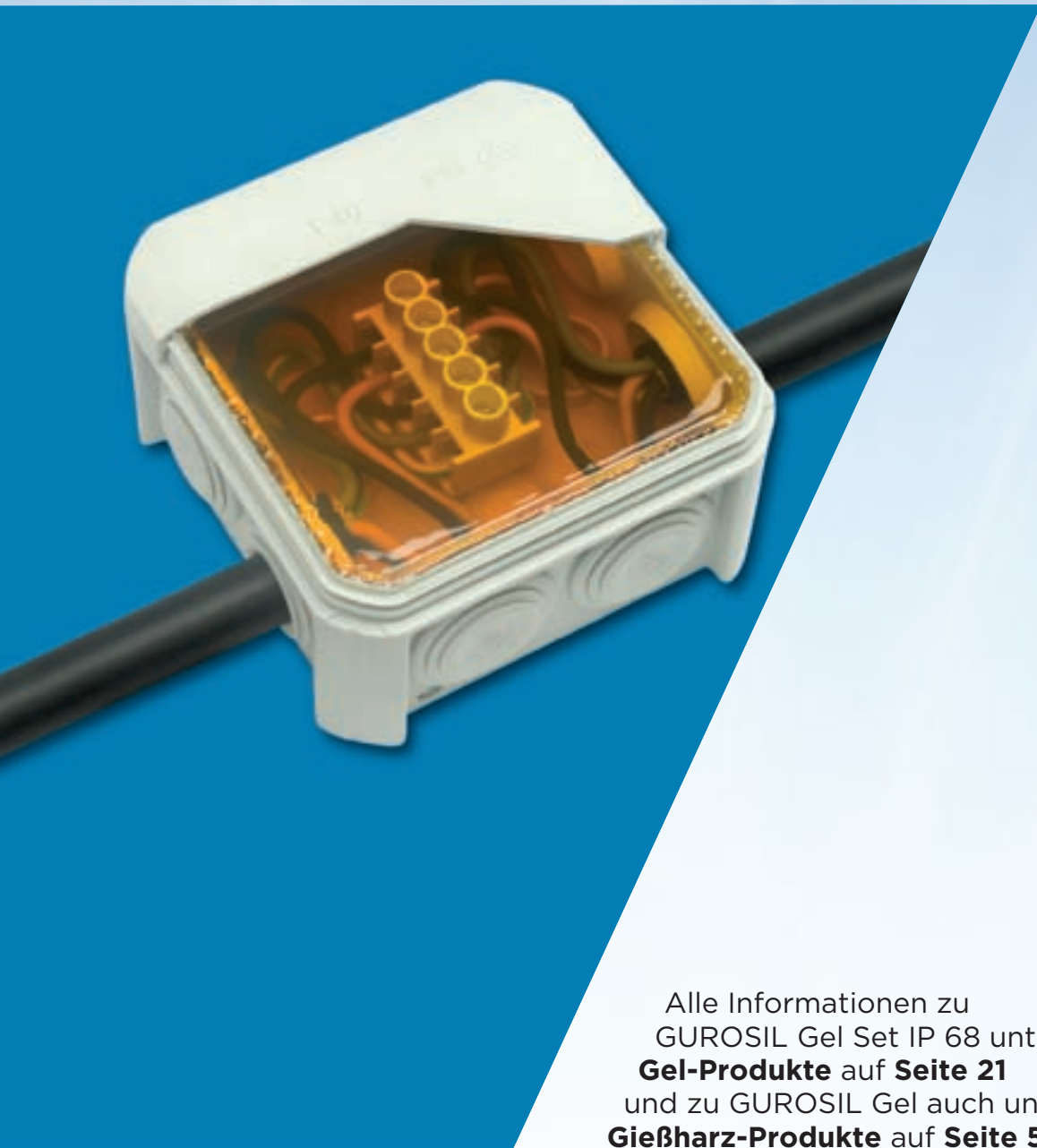
Gel-Produkte



	Seite
Technologie-Information	13
Gelmuffen	14
GelBox	17
Reparatur-Gelmuffen	18
GelWrap	20
GUROSIL Gel	21

GUROSIL Gel Set IP 68

Einfach vergießen - zuverlässig abdichten



Alle Informationen zu
GUROSIL Gel Set IP 68 unter
Gel-Produkte auf **Seite 21**
und zu GUROSIL Gel auch unter
Gießharz-Produkte auf **Seite 54**

Systemtechnik Niederspannungsgarnituren in Geltechnik Was ist Powergel?

Als Gele bezeichnet man im Allgemeinen vernetzte Polymere, die durch Aufnahme einer geeigneten Flüssigkeit gequollen sind (Bild 1). Dies können z. B. verschiedene Öle aber auch Wasser sein. Gele zeichnen sich durch ihre gallertartige Konsistenz und eine gewisse Formstabilität aus. Viele Gele besitzen darüber hinaus eine gewisse Klebrigkeit. Gele werden z. B. bei Babywindeln, in der Kosmetikindustrie und in Spielzeugen verwendet.

In verschiedenen Raychem-Produkten werden seit nahezu 20 Jahren Silikongele verwendet. Diese vereinen die Vorteile von Silikonelastomeren mit den einzigartigen Materialeigenschaften von Gelen. Unter leichtem Druck passt sich das Gel praktisch jeder Oberfläche an, benetzt diese mit Silikonöl und bildet eine wasserdichte Grenzschicht mit hoher elektrischer Durchschlagfestigkeit. Wegen der bekannten Hydrophobie von Silikon kann dabei sogar vorhandene Feuchtigkeit verdrängt werden (Bild 2).

Silikongele sind formstabil, d. h. sie fließen selbst bei hohen Temperaturen nicht und sind somit wesentlich besser als Dichtmaterial geeignet als Fette. Sie sind wegen der niedrigen Vernetzungsdichte und dem hohen Ölgehalt jedoch wesentlich weicher als Silikonelastomere. Darüber hinaus können sie extrem klebrig sein und besitzen Bruchdehnungen von typisch über 1000 %. Diese enorme Bruchdehnung macht das Material trotz seiner Weichheit erstaunlich widerstandsfähig gegen Reißen oder Abscheren. Die Materialeigenschaften bleiben über einen weiten Temperaturbereich von -40 °C bis weit über +100 °C nahezu unverändert.

Auch die elektrischen Eigenschaften sind mit einer Durchschlagfestigkeit von über 25 kV/mm und einem spezifischen Widerstand um $10^{15} \Omega\text{m}$ sehr gut. Bemerkenswert ist das Verhalten einer Gel-Gel-Grenzschicht. Während die Durchschlagfestigkeit z. B. einer EPDM/EPDM-Grenzschicht bei einem Druck von 80 kPa auf ein Sechstel derer des Ausgangsmaterials sinkt, ergibt sich bei ansonsten gleichen Bedingungen bei Silikongel nur ein um 15 % verminderter Wert.

Silikonelastomere sind für ihr gutes Alterungsverhalten bei hohen Temperaturen bekannt. Silikongele weisen für sich genommen ebenfalls ein gutes thermisches Alterungsverhalten auf, was sich aber im Kontakt mit bestimmten Stoffen dramatisch ändern kann. So können bestimmte Additive aus Kabelisolationen in das Gel diffundieren und die Polymermatrix zersetzen. Durch ein neu entwickeltes Stabilisierungspaket unterscheidet sich das Raychem PowerGel von herkömmlichen Silikongelen. Bei der Entwicklung wurde großen Wert darauf gelegt, die Kompatibilität zu allen gebräuchlichen Isolations- und Verbindermaterialien durch Alterungstests bei erhöhter Temperatur sicherzustellen.

Durch die ausgezeichneten mechanischen und elektrischen Eigenschaften, der Alterungsbeständigkeit und der Kompatibilität mit den vorkommenden Werkstoffen eignet sich PowerGel hervorragend für den Einsatz in der Energietechnik. Als Produkt wird PowerGel vernetzt z. B. in Kunststoffformteilen geliefert.



Bild 1: Polymer Matrix mit eingelagerter Flüssigkeit



Bild 2: PowerGel - Verdrängung von Feuchtigkeit

RayGel Verbindungs- und Abzweigmuffe bis 0,6/1 kV



Vorteile

- PowerGel-Technologie: Silikonöl, eingebettet in vernetzte Polymermatrix
- PowerGel vereint die Vorteile von Festkörpern und Flüssigkeiten:
 - Festkörper: Elastisch, formstabil
 - Flüssigkeit: Benetzung, Anpassung an Oberflächen
- Mechanischer Schutz, Isolation und Abdichtung in einem Schritt
- Verringert Montageaufwand und Zeitbedarf
- Leitertemperaturen bis +90 °C möglich
- Unbegrenzt lagerfähig
- Sofortiges Zuschalten nach Installation möglich

Eigenschaften

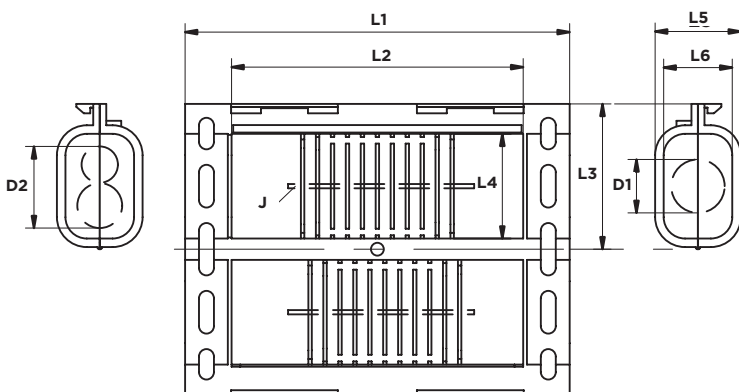
- Gehäuse: Polypropylen, robust, halogenfrei, alterungs- und UV-beständig
- Hohe Temperaturbeständigkeit von -40 °C bis +90 °C
- Sehr gute Isolationseigenschaften
- Großer Anwendungsbereich für 1-5-adrige Kabel oder Leitungen aus PVC-, VPE- und EPR-Isolationsmaterialien
- Einfache Montage durch kompakten Verbinderblock
- Maximale Separierung der Adern bei kleinsten Abmessungen

Prüfungen

- Geprüft nach DIN EN 50393 (entspricht VDE 0278) durch unabhängiges Prüflaboratorium RWE Eurotest in Dortmund

Anwendungsbereich

- Universell einsetzbar zum Verbinden/Abzweigen von ungeschirmten Kunststoffkabeln und -leitungen bis 0,6/1 kV (z. B. N(A)YY, NYM, N2XH)
- Innenraum, Freiluft, Erdreich, Wasser
- Installationskanäle (optional mit CG-Kabelverschraubung)
- Schraubverbinder geeignet für Al- und Cu-Leiter



Legende

- L1 = Länge
- L2 = Innenlänge
- L3 = Breite
- L4 = Innenbreite im Bereich der Klemmen
- L5 = Höhe
- L6 = Innenhöhe im Bereich der Klemmen
- D1 = Max. Durchmesser Hauptkabel
- D2 = Max. Summe Durchmesser Haupt- und Abzweigkabel

Technische Daten

Typ	L1 mm	L2 mm	L3 mm	L4 mm	L5 mm	L6 mm	D1 mm	D2 mm
RayGel-12	81	60	41	24	28	19	18	25
RayGel-22	145	108	55	36	36	30	22	34
RayGel-23	145	108	50	28*	29	21	20	26
RayGel-24	180	135	10	46*	41	30	25	42

* Bei einigen Ausführungen ist der Klemmraum durch einen Trennsteg geteilt

Typ	Querschnitt Durchgangskabel mm ²		Querschnitt Abzweigkabel mm ²		VE Stück	Art.-Nr.
	von	bis	von	bis		
Verbindungs-/Abzweigmuffe ohne Verbinder						
RayGel-12	1 x 10	1 x 50	-	1 x 16	4	C65582-000
RayGel-23*	4 x 1,5	4 x 6	-	4 x 1,5	1	F33577-000
RayGel-24*	4 x 6	4 x 16	-	4 x 2,5	1	F13485-000
Verbindungs- und Abzweigmuffe mit Schraubverbindern						
RayGel-23-M*	4 x 1,5	4 x 6	-	-	1	A99095-000
RayGel-24-M*	4 x 6	4 x 16	-	-	1	E48853-000
Verbindungs- und Abzweigmuffe mit Verbinderblock 5-pol.						
RayGel-22-M-5	3-5 x 1,5	3-5 x 6	-	-	1	E61195-000
RayGel-24-M-5	3-5 x 6	3-5 x 16	-	-	1	E95412-000
Abzweigmuffe mit Abzweigverbinderblock 5-pol.						
RayGel-24-M-5-Abzweig	3-5 x 2,5	3-5 x 6	3-5 x 1,5	3-5 x 2,5	1	F25432-000

* Ausführung mit Trennsteg und Trennplatte

RayGel CG-Kabelverschraubung für PowerGel-gefüllte Verbindungsmuffen



Eigenschaften

- Kabelverschraubung: Polyamid, halogen- und silikonfrei, lichtgrau
- Aufnahme für die Kabelverschraubung: Polypropylen, schwarz
- Sechskantmutter (Gegenmutter): Messing, vernickelt

Prüfungen

- Kabelverschraubung nach DIN EN 50262
- Sechskantmutter, ehemals DIN 46320

Anwendungsbereich

- Zugentlastung für Gelmuffengehäuse
- Für zusätzlichen mechanischen Schutz bei Anwendung auf flexiblen Kabeln und Leitungen
- Erfüllen die Anforderungen an IP 68 beim Einsatz von CG-Kabelverschraubungen



Typ	Kabelaußendurchmesser mm		VE Stück	Art.-Nr.
	von	bis		
RayGel-12/23-CG	6	10	1	D01388-000
RayGel-22-CG	7	13	1	D61890-000
RayGel-24-CG	9	17	1	D99632-000

Energietechnische Produkte für den Elektrogroßhandel 2010. Alle Maßangaben in mm (unverbindlich).

Raychem GelBox bis 0,6/1 kV



Vorteile

- PowerGel-Technologie: Silikonöl, eingebettet in vernetzte Polymermatrix
- PowerGel vereint die Vorteile von Festkörpern und Flüssigkeiten:
 - Festkörper: Elastisch, formstabil
 - Flüssigkeit: Benetzung, Anpassung an Oberflächen
- Mechanischer Schutz, Isolation und Abdichtung in einem Schritt
- Verringert Montageaufwand und Zeitbedarf
- Leitertemperaturen bis +90 °C möglich
- Unbegrenzt lagerfähig
- Sofortiges Zuschalten nach Installation möglich

Eigenschaften

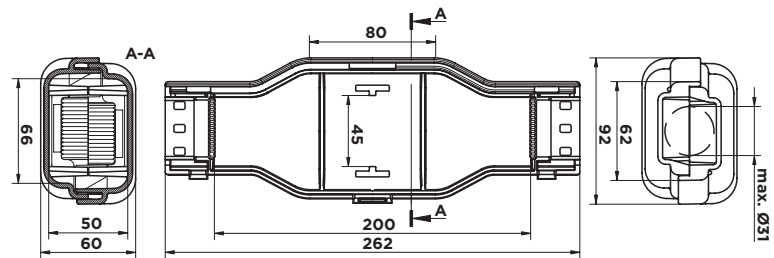
- Gehäuse: Polypropylen, robust, halogenfrei, alterungs- und UV-beständig
- Hohe Temperaturbeständigkeit von -40 °C bis +90 °C
- Sehr gute Isolationseigenschaften
- Großer Anwendungsbereich für 1-5-adrige Kabel oder Leitungen aus PVC-, VPE- und EPR-Isolationsmaterialien
- Einfachste Montage durch Verbinderblock mit Abreißkopfschrauben und Schneidklemmtechnik
- Maximale Separierung der Adern bei kleinsten Abmessungen

Prüfungen

- Geprüft nach DIN EN 50393 (entspricht VDE 0278)
- Verbinder geprüft nach IEC-61238-1

Anwendungsbereich

- Universell einsetzbar zum Verbinden von ungeschirmten Kunststoffkabeln und -leitungen bis 0,6/1 kV (z. B. N(A)YY, NYM, N2XH)
- Innenraum, Freiluft, Erdreich, Wasser
- Schraubverbinder mit Abreißkopf geeignet für Al- und Cu-Leiter



Typ	Leiterquerschnitt mm ²		VE Stück	Art.-Nr.
	von	bis		
Raychem GelBox-25	4 x 6	4 x 25 Cu/Al rm/re 4 x 35 Al/re	1	556670-000
Raychem GelBox-25-5	5 x 6	5 x 16	1	E72165-000
Raychem GelBox-25-5/25	5 x 6	5 x 25	1	CA3220-000

RayGel-Reparaturmuffe

bis 0,6/1 kV, zur Überbrückung beschädigter oder fehlender Kabel



Vorteile

- Besteht aus 2 Muffengehäusen RayGel-24 und einem Spezial-VerbindungsKit, fertig verdrahtet mit Verbinderböcken 5 x 2,5 bis 5 x 16 mm²
- PowerGel-Technologie: Silikonöl, eingebettet in vernetzte Polymermatrix
- PowerGel vereint die Vorteile von Festkörpern und Flüssigkeiten:
 - Festkörper: Elastisch, formstabil
 - Flüssigkeit: Benetzung, Anpassung an Oberflächen
- Mechanischer Schutz, Isolation und Abdichtung in einem Schritt
- Verringert Montageaufwand und Zeitbedarf
- Leitertemperaturen bis +90 °C möglich
- Unbegrenzt lagerfähig
- Sofortiges Zuschalten nach Installation möglich

Eigenschaften

- Gehäuse: Polypropylen, robust, halogenfrei, alterungs- und UV-beständig
- Hohe Temperaturbeständigkeit von -40 °C bis +90 °C
- Sehr gute Isolationseigenschaften
- Großer Anwendungsbereich für 1-5-adrige Kabel oder Leitungen aus PVC-, VPE- und EPR-Isolationsmaterialien
- Einfache Montage durch kompakten Verbinderblock
- Maximale Separierung der Adern bei kleinsten Abmessungen

Prüfungen

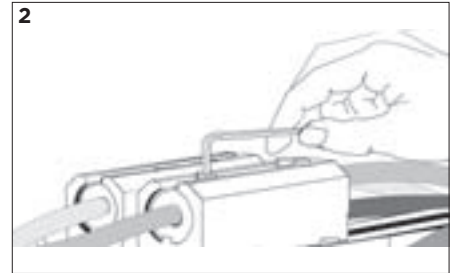
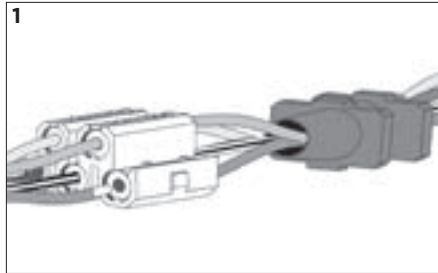
- Geprüft nach DIN EN 50393 (entspricht VDE 0278)
- Verbinder geprüft nach IEC-61238-1

Anwendungsbereich

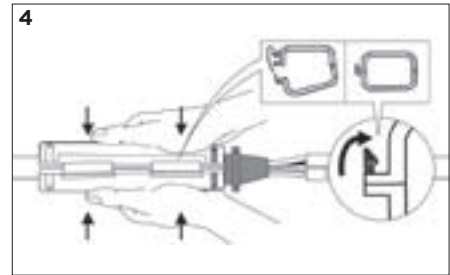
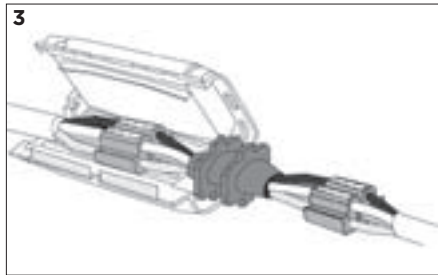
- Zur Überbrückung von bis zu 15 cm beschädigter oder fehlender Kabel oder Leitungen (2,5 bis 16 mm² bis 0,6/1 kV z. B. N(A)YY, NYM, N2XH)
- Innenraum, Freiluft, Erdreich, Wasser
- Schraubverbinder geeignet für Al- und Cu-Leiter
- Installationskanäle (optional mit CG-Kabelverschraubung)

Montage

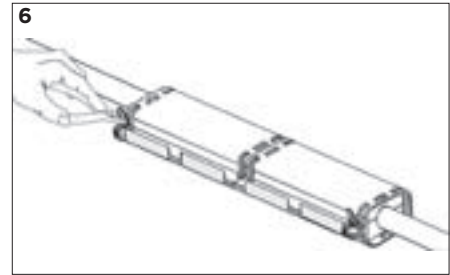
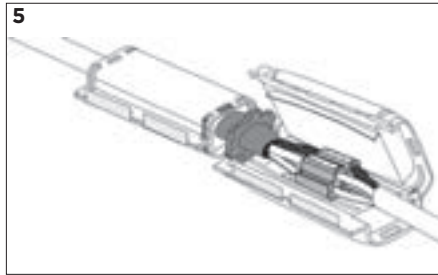
Kabel vorbereiten und anschließen



Ersten Verbinderblock platzieren und Muffengehäuse schließen



Zweiten Verbinderblock platzieren, Muffengehäuse schließen und mit Kabelbindern sichern



Energietechnische Produkte für den Elektrogroßhandel 2010. Alle Maßangaben in mm (unverbindlich).

Typ	Leiterquerschnitt mm ²		VE Stück	Art.-Nr.
	von	bis		
RayGel-24-RE16	3-5 x 2,5	3-5 x 16	1	CM2403-000

GelWrap-Reparaturmanschette bis 0,6/1 kV, zur Reparatur beschädigter Außenmäntel



Vorteile

- Besteht aus extrudiertem, thermoplastischem Elastomer, überzogen mit einer gleichmäßigen Schicht aus PowerGel
- PowerGel-Technologie: Silikonöl, eingebettet in vernetzte Polymermatrix
- PowerGel vereint die Vorteile von Festkörpern und Flüssigkeiten:
 - Festkörper: Elastisch, formstabil
 - Flüssigkeit: Benetzung, Anpassung an Oberflächen
- Mechanischer Schutz, Isolation und Abdichtung in einem Schritt
- Verringert Montageaufwand und Zeitbedarf
- Unbegrenzt lagerfähig
- Sofortiges Zuschalten nach Installation möglich

Eigenschaften

- Mechanisch robustes Stretch-Material mit PowerGel überzogen
- Hervorragende Anpassung an unterschiedliche Kabeldurchmesser
- Hohe Temperaturbeständigkeit von -40 °C bis +90 °C
- Schnelle und einfache Montage mit wenigen Handgriffen
- Durch das PowerGel wird das Kabel sicher umschlossen und es kann keine Feuchtigkeit eindringen

Anwendungsbereich

- Zur Reparatur beschädigter Außenmäntel bei Kunststoffkabeln und -leitungen bis 0,6/1 kV (z. B. N(A)YY, NYM, N2XH)
- Innenraum, Freiluft, Erdreich, Wasser, Installationskanäle

Prüfungen

Geprüft nach ANSI C119.1-1986
(CENELEC in Vorbereitung)

Prüfung auf	Prüfbedingungen
Chemische Beständigkeit	Flüssigkeitsbad, 168 h bei 23 °C 75 % Reißdehnung 10 W-40 Motoröl 10 % Salzsäure 15 % Natriumchlorid 20 % Natronlauge ETX 60280 Frostschutzmittel (1000 h)
Beschleunigte Alterung	1000 h bei 135 °C 93 % Reißfestigkeit 82 % Reißdehnung

Typ	Kabelaußendurchmesser mm	Länge mm	VE Stück	Art.-Nr.
GelWrap-18/4-150	4-18	150	6	F90657-000
GelWrap-18/4-200	4-18	200	6	C42628-000
GelWrap-18/4-250	4-18	250	6	971920-000
GelWrap-33/10-150	10-33	150	6	E13495-000
GelWrap-33/10-200	10-33	200	6	C16223-000
GelWrap-33/10-250	10-33	250	6	C28893-000
GelWrap-50/20-250	20-50	250	12	D61559-000
GelWrap-50/20-300	20-50	300	12	128958-000

Energietechnische Produkte für den Elektrogroßhandel 2010. Alle Maßangaben in mm (unverbindlich).

GUROSIL Gel

gefüllter Kabelabzweigkasten mit Klemmleiste in Schutzart IP 68



Vorteile

- Aufeinander abgestimmtes und nach IP 68 geprüftes Vergussystem
- Zuverlässiger Schutz gegen Feuchte, mechanischen Schock und Vibration
- Hervorragende elektrische Isolationseigenschaften
- Einfaches und sauberes Vergießen mit Hilfe einer handelsüblichen Kartuschenpistole
- Elektrische Prüfung der Dosenklemmen im vergossenen Zustand mit Prüfspitzen möglich
- Leicht entfernbar und reparaturfähig (GUROSIL Gel)

Eigenschaften

- GUROSIL Gel:
 - Weichelastisch aushärtende, bernsteinfarbene Kaltvergussmasse auf Basis von Kohlenwasserstoff-Harzen
 - Halogen-, silikon- und isocyanatfrei
 - Umweltverträglich und nicht kennzeichnungspflichtig
 - Hohe Temperaturbeständigkeit von -40 °C bis +90 °C
 - Reparaturfähig und selbstverschleißend
 - Bei Bedarf leicht wieder entfernbar
- Kabelabzweigkasten:
 - Kabeleinführung 7 x M25 mit Einsteckdichtungen für Kabeldurchmesser 4-20 mm
 - Klemmleiste 4 mm², 5-polig, steckbar
 - Schlagfester und schwer entflammbarer Kunststoff
 - Gehäusefarbe: Lichtgrau, RAL 7035
 - Abmessungen L x B x H: 90 x 90 x 52 mm

Prüfungen

- Schutzart: IP 68, getestet bis Wassertiefe 18 m für über 1000 h
- Durchschlagfestigkeit: > 20 kV/mm

Anwendungsbereich

- Räume mit hoher Feuchtigkeit und im Außenbereich
- Nennspannung: 400 V
- Mögliche Kabelquerschnitte für GUROSIL Gel Set IP 68 6 x 1 mm², 5 x 1,5 mm² oder 4 x 2,5 mm² je Klemmstelle

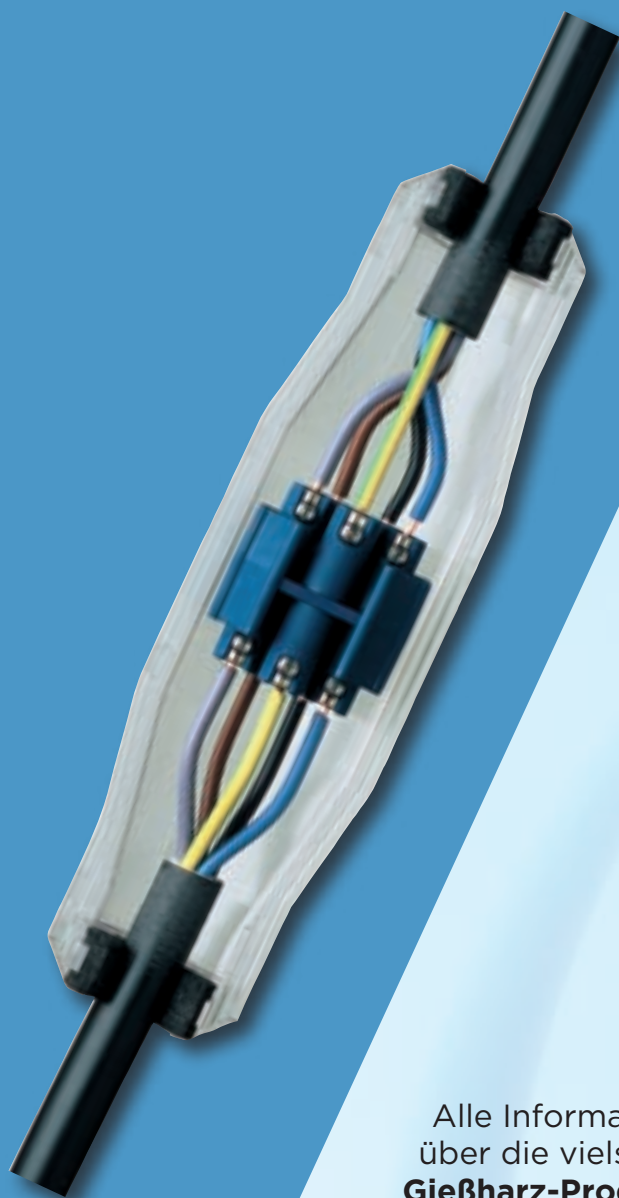
Liefereinheit

- GUROSIL Gel Set IP 68: Kabelabzweigkasten T40 mit Klemmleiste VBX KL25, Kartusche mit GUROSIL Gel und Mischdüse

Typ	VE Stück	Art.-Nr.
GUROSIL Gel Set IP 68	1	CP6931-000
GUROSIL Gel Kartusche mit Mischdüse, 250 ml	1	CP6932-000

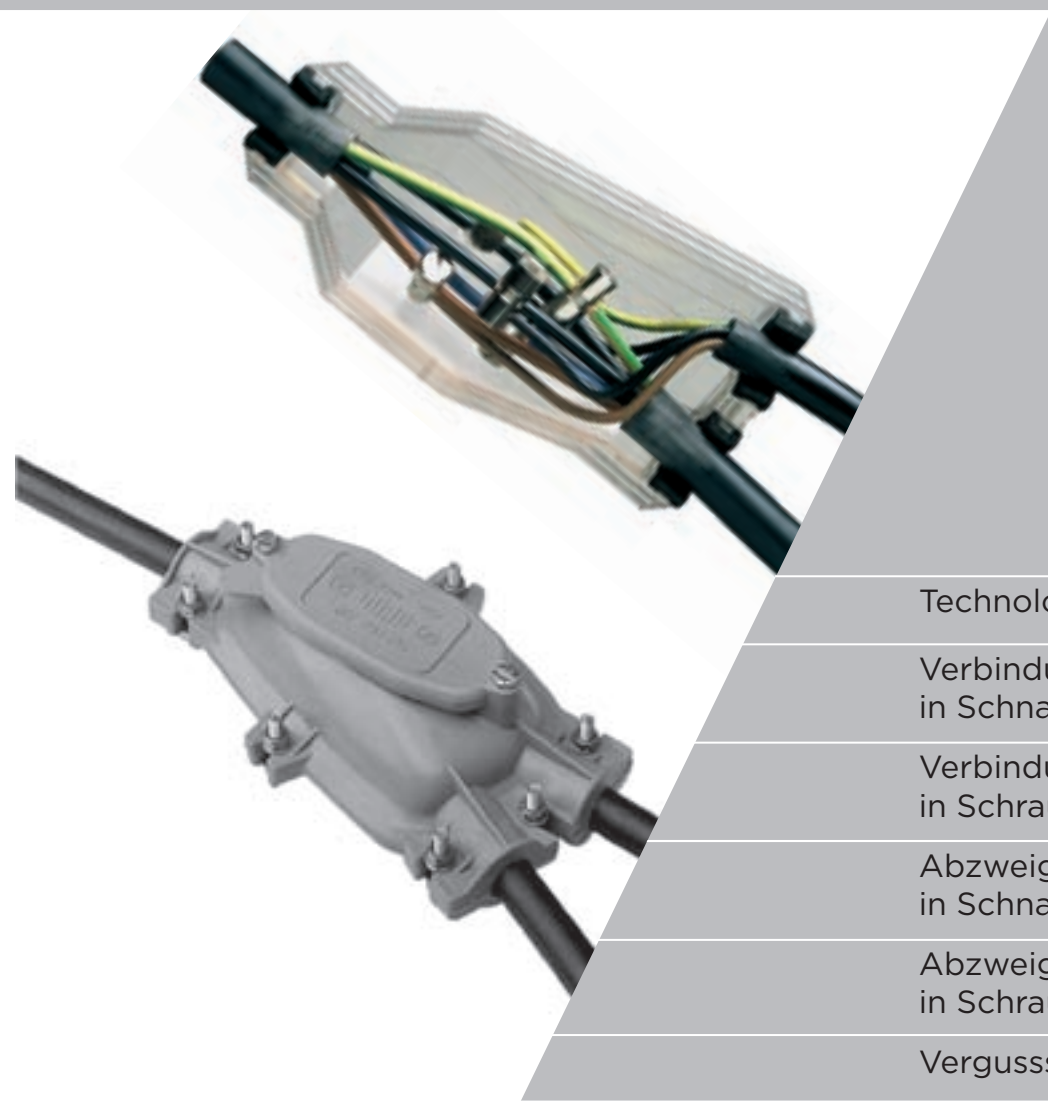
Hinweis: Ersatz-Mischdüsen siehe Seite 55

Verbindungen in Gießharztechnik



Alle Informationen
über die vielseitigen
Gießharz-Produkte
auf den folgenden Seiten

Gießharz-Produkte



Seite

Technologie-Information 24

Verbindungs-muffen
in Schnapptechnik 25

Verbindungs-muffen
in Schraubtechnik 30

Abzweigmuffen
in Schnapptechnik 35

Abzweigmuffen
in Schraubtechnik 46

Vergussstoffe 52

Vergussmassen für Kabelgarnituren

Technologieblatt für RAPID-POLYURETHANE und GUROFLEX-Kohlenwasserstoffharze

Polyurethane entstehen durch die Vernetzung eines Harzes (Polyol) mit einem niedermolekularen Härter (Diisocyanat). Das Polyol und der Härter tragen reaktive Gruppen. Nach dem Vermischen reagieren die beiden Komponenten in einer Polyadditionsreaktion zu einem festen, duroplastischen Formstoff aus, dem Polyurethan.

Durch Wahl des Harzes können sehr unterschiedliche Materialeigenschaften eingestellt werden, z. B. können durch Verwendung hydrophober Polyole hydrolysestabile Polyurethane hergestellt werden. Durch die Zugabe von Füllstoffen, Reaktionsbeschleunigern und weiteren Additiven kann die Formstoffeigenschaft vielfältig weiter variiert werden.

Bedingt durch die hohe Dichte reaktiver Gruppen im Polyol und im Härter entsteht beim Vermischen der beiden Komponenten eine merkliche Wärmemenge. Isocyanathärter sind empfindlich gegenüber Feuchtigkeit, insbesondere wenn keine hydrophoben Polyole verwendet werden.

Durch Zugabe von Wasseradsorptionsmitteln kann die Reaktion des Härters mit Feuchtigkeit vermieden werden.

Im Gegensatz zu den Polyurethanen wird GUROFLEX aus zwei Harzkomponenten hergestellt. Die beiden Komponenten tragen reaktive Gruppen, die nach dem Vermischen zu einem chemisch vernetzten System reagieren. Es entsteht ein hochelastisches polymeres Material.

Da die Anzahl der reaktiven Gruppen bei GUROFLEX deutlich geringer ist, entsteht ein weitmaschigeres Netzwerk, wodurch die hohe Elastizität beim GUROFLEX ermöglicht wird. Durch die geringe Vernetzungsdichte erwärmt sich das Material beim Aushärten nicht.

Da bei den GUROFLEX-Komponenten die reaktiven Gruppen fest an die Polymerketten gebunden sind, findet keine Emission von reaktiven Inhaltsstoffen statt. Dadurch bietet GUROFLEX eine hohe Arbeitssicherheit und ist im Gegensatz zu Polyurethanen nicht kennzeichnungspflichtig.

Unterschiede zwischen Polyurethanen und GUROFLEX

	Polyurethan	GUROFLEX
Kennzeichnungspflichtig (nach Gefahrstoffverordnung)	Ja	Nein
Thermische Charakteristiken beim Aushärten	härtet unter Wärmeentwicklung aus	keine Temperaturerhöhung während der Aushärtung
Lagerbedingungen	darf bei Temperaturen unter +5 °C nicht gelagert werden	kann bei Temperaturen bis -20 °C gelagert werden
Empfindlichkeit gegenüber Feuchtigkeit während der Aushärtung	Schaumbildung (kann durch Zugabe von Wasseradsorptionsmitteln unterbunden werden)	wasserabweisend; keine Reaktion mit Feuchtigkeit
Mechanische Eigenschaften	elastisch, hart (je nach Zusammensetzung)	weichelastisch, wieder entfernbar



Bild 1: Schematische Darstellung der Reaktion bei Polyurethanen

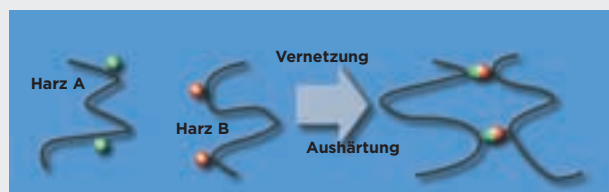
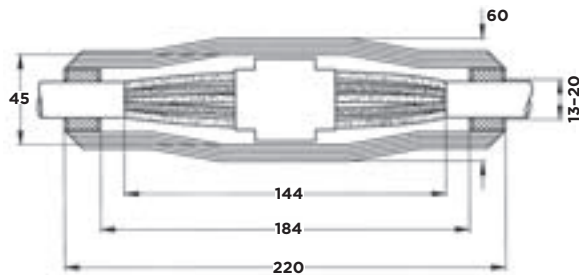


Bild 2: Schematische Darstellung der Reaktion bei GUROFLEX

Erdkabel-Muffensystem BV 0
transparent, bis 0,6/1 kV



Vorteile

- Einfachste Montage mit sich an die Kabeldurchmesser anpassenden Schaumstoffdichtungen
- Muffengehäuse, Gießharz und Verbinder aufeinander abgestimmt und systemgeprüft

Eigenschaften

- Muffengehäuse: Polycarbonat, schlagfest, transparent, in Schnapptechnik
- Mit oder ohne Klemmen/Klemmstein
- Mit Vergussmasse RAPID 4300 oder GUROFLEX im Doppelkammerbeutel
- Labyrinthgehäusedichtung mit Schnappverschluss
- Maximale Separierung der Adern durch Klemmstein
- Längswasserdicht

Prüfungen

- Ausführungen mit Klemmstein: Systemgeprüft nach DIN EN 50393 (entspricht VDE 0278)
- Klemmstein nach DIN EN 61238-1 (entspricht VDE 0220 T. 2/10.77)

Anwendungsbereich

- Universell einsetzbar zum Verbinden von ungeschirmten Kunststoffkabeln und -leitungen bis 0,6/1 kV (z. B. N(A)YY, NYM)
- Innenraum, Freiluft, Erdreich, Wasser
- Verzinnete Schraubhülsen im Klemmstein geeignet für Al- und Cu-Leiter



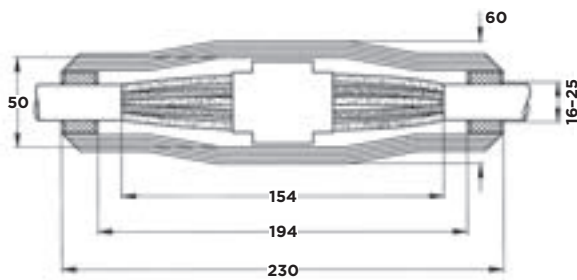
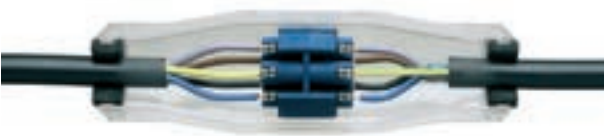
Klemmstein KS 0

Typ	Klemmen/ Klemmstein	Verguss- masse	Kabelquerschnitt mm ²		VE Stück	Art.-Nr.
			von	bis		
BV-0-4D	ohne	RAPID 4300	4/5 x 1,5	4/5 x 6	1	965798-000
BV-0-4D-KS0	KS 0	RAPID 4300	4/5 x 1,5	4/5 x 6	1	194412-000
BV-0-GD	ohne	GUROFLEX	4/5 x 1,5	4/5 x 6	1	532736-000
BV-0-GD-KS0	KS 0	GUROFLEX	4/5 x 1,5	4/5 x 6	1	887826-000

Energietechnische Produkte für den Elektrogroßhandel 2010. Alle Maßangaben in mm (unverbindlich).

Erdkabel-Muffensystem BV 1

transparent, bis 0,6/1 kV



Vorteile

- Einfachste Montage mit sich an die Kabeldurchmesser anpassenden Schaumstoffdichtungen
- Muffengehäuse, Gießharz und Verbinder aufeinander abgestimmt und systemgeprüft

Eigenschaften

- Muffengehäuse: Polycarbonat, schlagfest, transparent, in Schnapptechnik
- Mit oder ohne Klemmen/Klemmstein
- Mit Vergussmasse RAPID 4300 oder GUROFLEX im Doppelkammerbeutel
- Labyrinthgehäusedichtung mit Schnappverschluss
- Maximale Separierung der Adern durch Klemmstein
- Längswasserdicht

Prüfungen

- Ausführungen mit Klemmstein: Systemgeprüft nach DIN EN 50393 (entspricht VDE 0278)
- Klemmstein nach DIN EN 61238-1 (entspricht VDE 0220 T. 2/10.77)

Anwendungsbereich

- Universell einsetzbar zum Verbinden von ungeschirmten Kunststoffkabeln und -leitungen bis 0,6/1 kV (z. B. N(A)YY, NYM)
- Innenraum, Freiluft, Erdreich, Wasser
- Verzinnete Schraubhülsen im Klemmstein geeignet für Al- und Cu-Leiter

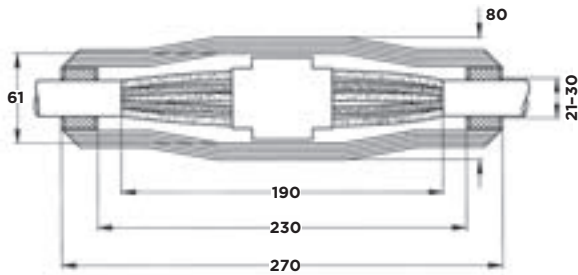
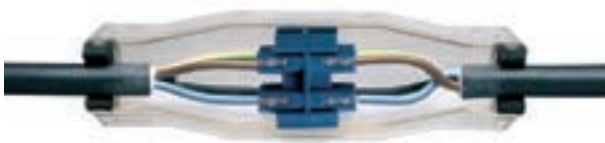


Klemmstein KS 1

Typ	Klemmen/ Klemmstein	Verguss- masse	Kabelquerschnitt mm ²		VE Stück	Art.-Nr.
			von	bis		
BV-1-4D	ohne	RAPID 4300	4/5 x 4	4/5 x 16	1	857232-000
BV-1-4D-KS1	KS 1	RAPID 4300	4/5 x 4	4/5 x 16	1	842724-000
BV-1-GD	ohne	GUROFLEX	4/5 x 4	4/5 x 16	1	969494-000
BV-1-GD-KS1	KS 1	GUROFLEX	4/5 x 4	4/5 x 16	1	393926-000

Energietechnische Produkte für den Elektrogroßhandel 2010. Alle Maßangaben in mm (unverbindlich).

Erdkabel-Muffensystem BV 2
transparent, bis 0,6/1 kV



Vorteile

- Einfachste Montage mit sich an die Kabeldurchmesser anpassenden Schaumstoffdichtungen
- Muffengehäuse, Gießharz und Verbinder aufeinander abgestimmt und systemgeprüft

Eigenschaften

- Muffengehäuse: Polycarbonat, schlagfest, transparent, in Schnapptechnik
- Mit oder ohne Klemmen/Klemmstein
- Mit Vergussmasse RAPID 4300 oder GUROFLEX im Doppelkammerbeutel
- Labyrinthgehäusedichtung mit Schnappverschluss
- Maximale Separierung der Adern durch Klemmstein
- Längswasserdicht

Prüfungen

- Ausführungen mit Klemmstein: Systemgeprüft nach DIN EN 50393 (entspricht VDE 0278)
- Klemmstein nach DIN EN 61238-1 (entspricht VDE 0220 T. 2/10.77)

Anwendungsbereich

- Universell einsetzbar zum Verbinden von ungeschirmten Kunststoffkabeln und -leitungen bis 0,6/1 kV (z. B. N(A)YY, NYM)
- Mit Vergussmasse GUROFLEX auch geeignet für N(A)KBA
- Innenraum, Freiluft, Erdreich, Wasser
- Verzinnete Schraubhülsen im Klemmstein geeignet für Al- und Cu-Leiter



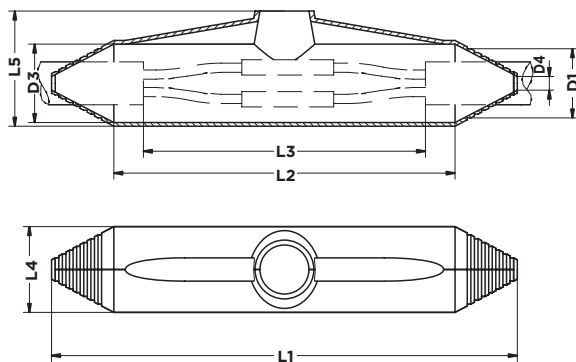
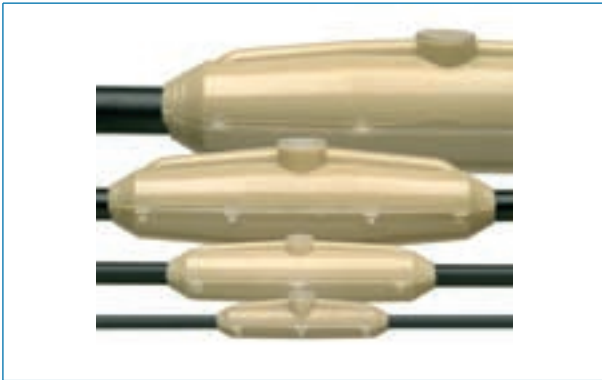
Klemmstein KS 2

Typ	Klemmen/ Klemmstein	Verguss- masse	Kabelquerschnitt mm ²		VE Stück	Art.-Nr.
			von	bis		
BV-2-4D	ohne	RAPID 4300	4 x 16	4 x 25	1	701086-000
BV-2-4D-KS2	KS 2	RAPID 4300	4 x 16	4 x 25	1	544958-000
BV-2-GD	ohne	GUROFLEX	4 x 16	4 x 25	1	125766-000
BV-2-GD-KS2	KS 2	GUROFLEX	4 x 16	4 x 25	1	938496-000

Energietechnische Produkte für den Elektrogroßhandel 2010. Alle Maßangaben in mm (unverbindlich).

Erdkabel-Muffensystem TS-43

transparent, bis 0,6/1 kV



Eigenschaften

- Muffengehäuse: Polycarbonat, schlagfest, transparent, in Schnapptechnik
- Ohne Klemmen
- Mit Vergussmasse RAPID 4300 im Doppelkammerbeutel
- Labyrinthgehäusedichtung mit Schnappverschluss
- Separierung der Adern durch Distanzhalter
- Längswasserdicht

Prüfungen

- Muffen entsprechen DIN EN 50393 (entspricht VDE 0278)

Anwendungsbereich

- Universell einsetzbar zum Verbinden von ungeschirmten Kunststoffkabeln und -leitungen bis 0,6/1 kV (z. B. N(A)YY, NYM)
- Innenraum, Freiluft, Erdreich, Wasser

Legende

- L1 = Länge
- L2 = Innenlänge
- L3 = Absetzmaß
- L4 = Breite
- L5 = Höhe
- D1 = Max. Kabeldurchmesser
- D3 = Muffeninnendurchmesser
- D4 = Min. Kabeldurchmesser

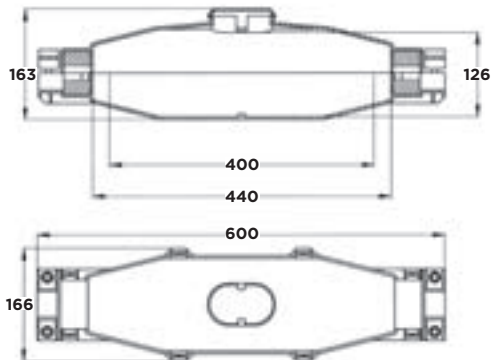
Technische Daten

Typ	L1 mm	L2 mm	L3 mm	L4 mm	L5 mm	D1 mm	D3 mm	D4 mm
PXE-TS1-43	160	125	85	34	40	19	27	6
PXE-TS2-43	190	140	100	35	50	27	32	6
PXE-TS3-43	240	190	130	50	60	34	42	14
PXE-TS4-43	270	210	150	58	70	37	47	16
PXE-TS5-43	360	290	210	85	115	44	75	20
PXE-TS6-43	430	360	280	95	125	52	85	26
PXE-TS7-43	530	435	355	117	135	67	110	35

Typ	Vergussmasse	Kabelquerschnitt mm ²		VE Stück	Art.-Nr.
		von	bis		
PXE-TS1-43	RAPID 4300	3-5 x 1,5	4 x 4/5 x 2,5	1	D69781-000
PXE-TS2-43	RAPID 4300	3-5 x 1,5	4 x 10/5 x 6	1	F53548-000
PXE-TS3-43	RAPID 4300	4 x 2,5/5 x 1,5	4/5 x 16	1	C12846-000
PXE-TS4-43	RAPID 4300	4/5 x 4	4 x 25/5 x 16	1	E38324-000
PXE-TS5-43	RAPID 4300	4/5 x 10	4 x 50/5 x 25	1	A42596-000
PXE-TS6-43	RAPID 4300	4/5 x 25	4 x 95/5 x 35	1	E35651-000
PXE-TS7-43	RAPID 4300	4 x 70	4 x 150	1	A18296-000

Energietechnische Produkte für den Elektrogroßhandel 2010. Alle Maßangaben in mm (unverbindlich).

Erdkabel-Muffensystem VMP 600 bis 0,6/1 kV



Vorteile

- Einfachste Montage mit speziell an die Kabeldurchmesser angepasster Gehäuseöffnung (Zugentlastungsschellen)
- Muffengehäuse und Gießharz aufeinander abgestimmt und systemgeprüft

Eigenschaften

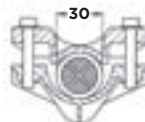
- Muffengehäuse: Polypropylen, schlagfest, grau, mit Zugentlastungsschellen, in Schnapptechnik
- Ohne Klemmen
- Mit Vergussmasse RAPID 4300 oder GUROFLEX im Doppelkammerbeutel
- Mit Schaumstoffdichtungen und Abstandhalter B 6776/77
- Längswasserdicht

Prüfungen

- Systemgeprüft nach DIN EN 50393 (entspricht VDE 0278)

Anwendungsbereich

- Universell einsetzbar zum Verbinden von Kunststoffkabeln und -leitungen bis 0,6/1 kV (z. B. N(A)YY, NYM, NYCWY)
- Innenraum, Freiluft, Erdreich, Wasser
- Verbindung von Massekabeln (N(A)KBA) auf Anfrage



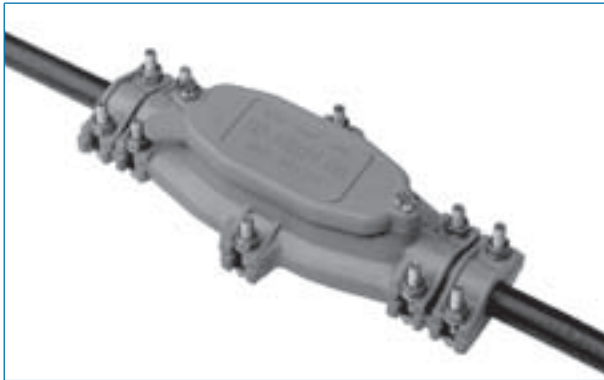
Typ	Vergussmasse	Kabelquerschnitt mm ²		VE Stück	Art.-Nr.
		von	bis		
VMP-600-4D4,8	RAPID 4300	4 x 35	4 x 185	1	563858-000
VMP-600-GD4,8	GUROFLEX	4 x 35	4 x 185	1	873040-000

Zubehör Abstandhalter

Typ	Abmessungen B x H mm	VE Stück	Art.-Nr.
B 6776/77	70 x 70	1	858876-000

Energietechnische Produkte für den Elektrogroßhandel 2010. Alle Maßangaben in mm (unverbindlich).

Erdkabel-Muffensystem VMY 205 bis 0,6/1 kV



Vorteile

- Muffengehäuse, Gießharz und Verbinder aufeinander abgestimmt und systemgeprüft
- Robuste, verschraubte Gehäusehälften
- Zugentlastungsschellen

Eigenschaften

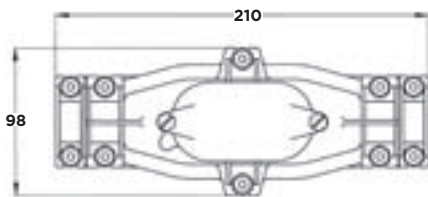
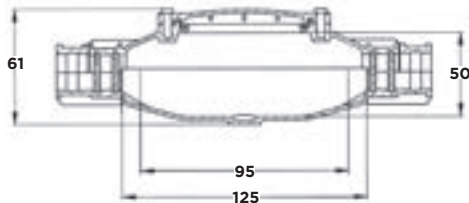
- Muffengehäuse: Polypropylen, schlagfest, grau, mit Zugentlastungsschellen, in Schraubtechnik
- Mit oder ohne Klemmen/Klemmstein
- Mit umweltgerechter Vergussmasse GUROFLEX im Doppelkammerbeutel
- Mit Schaumstoffwickelbinde
- Längswasserdicht

Prüfungen

- Ausführungen mit Klemmstein:
Systemgeprüft nach DIN EN 50393 (entspricht VDE 0278)
- Klemmstein nach DIN EN 61238-1 (entspricht VDE 0220 T. 2/10.77)

Anwendungsbereich

- Universell einsetzbar zum Verbinden von ungeschirmten Kunststoffkabeln und -leitungen bis 0,6/1 kV (z. B. N(A)YY, NYM)
- Innenraum, Freiluft, Erdreich, Wasser
- Verzinnete Schraubhülsen im Klemmstein geeignet für Al- oder Cu-Leiter



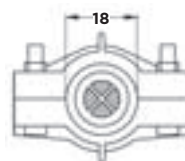
B 5556



B 6606



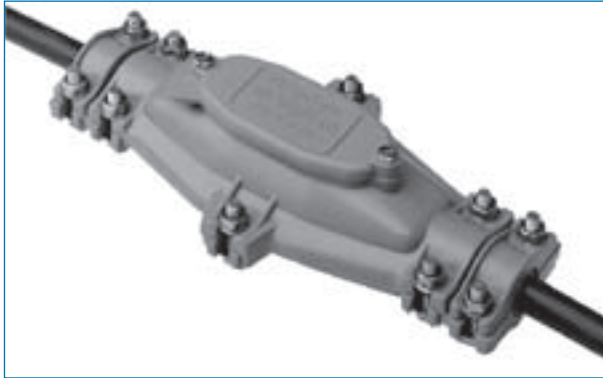
Klemmstein KS 0



Typ	Klemmen/ Klemmstein	Verguss- masse	Kabelquerschnitt mm ²		VE Stück	Art.-Nr.
			von	bis		
VMY-205-GD	ohne	GUROFLEX	3-5 x 1,5	5 x 6	1	387604-000
VMY-205-GD-K4x6	B 5556	GUROFLEX	3/4 x 1,5	4 x 6	1	910762-000
VMY-205-GD-K5x6	B 6606	GUROFLEX	3-5 x 1,5	5 x 6	1	580686-000
VMY-205-GD-KS0	KS 0	GUROFLEX	3-5 x 1,5	5 x 6	1	594942-000

Energietechnische Produkte für den Elektrogroßhandel 2010. Alle Maßangaben in mm (unverbindlich).

Erdkabel-Muffensystem VMY 280
bis 0,6/1 kV



Vorteile

- Muffengehäuse, Gießharz und Verbinder aufeinander abgestimmt und systemgeprüft
- Robuste, verschraubte Gehäusehälften
- Zugentlastungsschellen

Eigenschaften

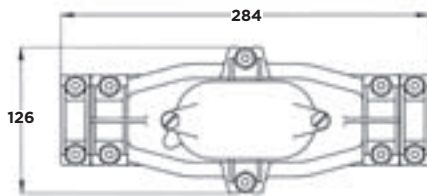
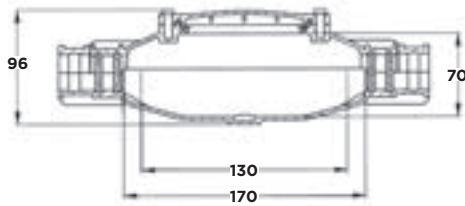
- Muffengehäuse: Polypropylen, schlagfest, grau, mit Zugentlastungsschellen, in Schraubtechnik
- Mit oder ohne Klemmen/Klemmstein
- Mit umweltgerechter Vergussmasse GUROFLEX im Doppelkammerbeutel
- Mit Schaumstoff-Wickelbinde
- Längswasserdicht

Prüfungen

- Ausführungen mit Klemmstein:
Systemgeprüft nach DIN EN 50393 (entspricht VDE 0278)
- Klemmstein nach DIN EN 61238-1 (entspricht VDE 0220 T. 2/10.77)

Anwendungsbereich

- Universell einsetzbar zum Verbinden von ungeschirmten Kunststoffkabeln und -leitungen bis 0,6/1 kV (z. B. N(A)YY, NYM)
- Innenraum, Freiluft, Erdreich, Wasser
- Verzinnete Schraubhülsen im Klemmstein geeignet für Al- oder Cu-Leiter



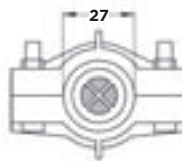
B 5820



B 6605



Klemmstein KS 1



Energietechnische Produkte für den Elektrogroßhandel 2010. Alle Maßangaben in mm (unverbindlich).

Typ	Klemmen/ Klemmstein	Verguss- masse	Kabelquerschnitt mm ²		VE Stück	Art.-Nr.
			von	bis		
VMY-280-GD	ohne	GUROFLEX	4/5 x 6	4/5 x 16	1	574528-000
VMY-280-GD-K4x16	B 5820	GUROFLEX	4 x 6	4 x 16	1	111064-000
VMY-280-GD-K5x16	B 6605	GUROFLEX	4 x 6	5 x 16	1	931426-000
VMY-280-GD-KS1	KS 1	GUROFLEX	5 x 6	5 x 16	1	677476-000

Erdkabel-Muffensystem SMY 270-B bis 0,6/1 kV



Vorteile

- Muffengehäuse, Gießharz und Verbinder aufeinander abgestimmt und systemgeprüft
- Robuste, verschraubte Gehäusehälften

Eigenschaften

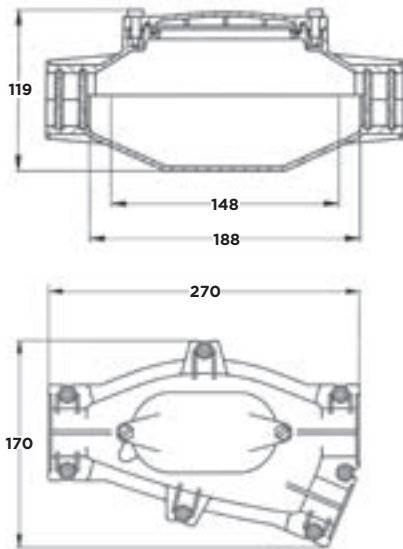
- Muffengehäuse: Polypropylen, schlagfest, grau, in Schraubtechnik
- Mit oder ohne Klemmen/Klemmstein
- Mit umweltgerechter Vergussmasse GUROFLEX im Doppelkammerbeutel
- Mit Blindstopfen für Abgangsöffnung
- Kabeldichtung durch Schaumstoff-Wickelbinde 9575
- Längswasserdicht

Prüfungen

- Ausführungen mit Klemmstein:
Systemgeprüft nach DIN EN 50393 (entspricht VDE 0278)
- Klemmstein nach DIN EN 61238-1 (entspricht VDE 0220 T. 2/10.77)

Anwendungsbereich

- Universell einsetzbar zum Verbinden von ungeschirmten Kunststoffkabeln und -leitungen bis 0,6/1 kV (z. B. N(A)YY, NYM, N(A)KBA)
- Innenraum, Freiluft, Erdreich, Wasser
- Verzinnete Schraubhülsen im Klemmstein geeignet für Al- oder Cu-Leiter



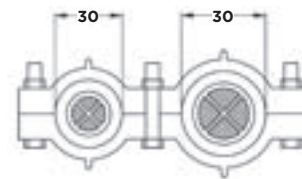
Klemmstein KS 1



Klemmstein KS 2



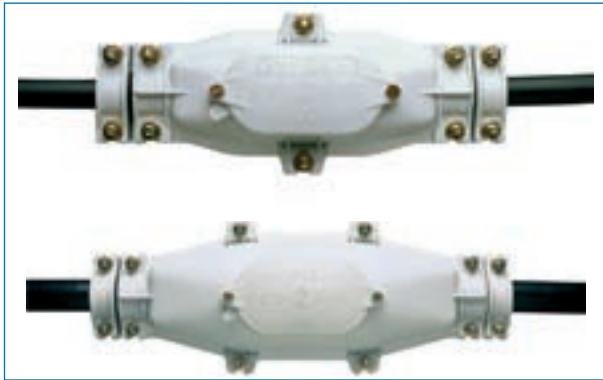
Blindstopfen B 6673 (JOR-50451)



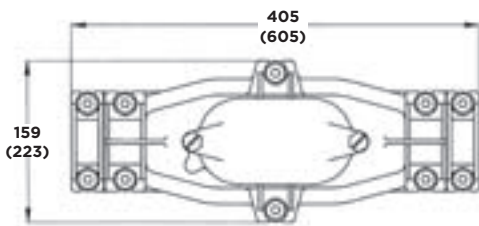
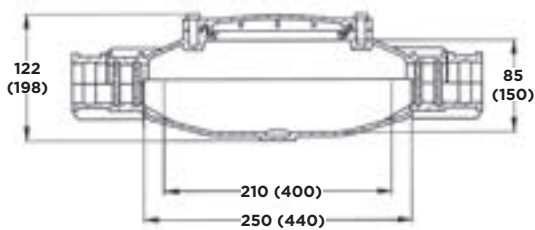
Typ	Klemmen/ Klemmstein	Verguss- masse	Kabelquerschnitt mm ²		VE Stück	Art.-Nr.
			von	bis		
SMY-270-B-GD	ohne	GUROFLEX	4/5 x 16	4 x 25	1	453256-000
SMY-270-B-GD-KS1	KS 1	GUROFLEX	4/5 x 16	5 x 16	1	326220-000
SMY-270-B-GD-KS2	KS 2	GUROFLEX	4 x 16	4 x 25	1	180106-000

Energietechnische Produkte für den Elektrogroßhandel 2010. Alle Maßangaben in mm (unverbindlich).

Erdkabel-Muffensystem VMY 405, VMY 605
bis 0,6/1 kV



Muffensystem VMY 405 oben,
Muffensystem VMY 605 unten



Maße in Klammern gelten für das Muffensystem VMY 605

Vorteile

- Muffengehäuse und Gießharz aufeinander abgestimmt und systemgeprüft
- Robuste, verschraubte Gehäusehälften
- Zugentlastungsschellen

Eigenschaften

- Muffengehäuse: Polypropylen, schlagfest, grau, mit Zugentlastungsschellen, in Schraubtechnik
- Ohne Klemmen
- Mit Vergussmasse RAPID 4300 oder GUROFLEX im Doppelkammerbeutel
- Mit Schaumstoffdichtungen und Abstandhalter B 6776/77
- Längswasserdicht

Prüfungen

- Systemgeprüft nach DIN EN 50393 (entspricht VDE 0278)

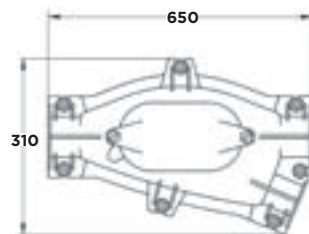
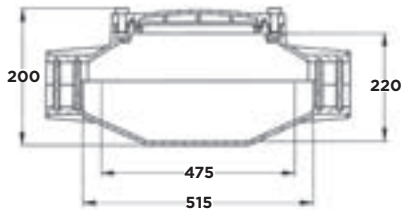
Anwendungsbereich

- Universell einsetzbar zum Verbinden von Kunststoffkabeln und -leitungen bis 0,6/1 kV (z. B. N(A)YY, NYM, NYCWY)
- Innenraum, Freiluft, Erdreich, Wasser
- Verbindung von Massekabeln (N(A)KBA) auf Anfrage

Energietechnische Produkte für den Elektrogroßhandel 2010. Alle Maßangaben in mm (unverbindlich).

Typ	Verguss- masse	Kabelquerschnitt mm ²		VE Stück	Art.-Nr.
		von	bis		
VMY-405-4D	RAPID 4300	4 x 25	4 x 70	1	343788-000
VMY-605-4D	RAPID 4300	4 x 95	4 x 185	1	682960-000
VMY-405-GD	GUROFLEX	4 x 25	4 x 70	1	589814-000
VMY-605-GD	GUROFLEX	4 x 95	4 x 185	1	309176-000

Erdkabel-Muffensystem HMY 661-B bis 0,6/1 kV



Vorteile

- Muffengehäuse und Gießharz aufeinander abgestimmt und systemgeprüft
- Robuste, verschraubte Gehäusehälften
- Zugentlastungsschellen

Eigenschaften

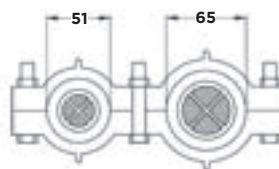
- Muffengehäuse: Polypropylen, schlagfest, grau, mit Zugentlastungsschellen, in Schraubtechnik
- Ohne Klemmen
- Mit Vergussmasse RAPID 4300 oder GUROFLEX im Doppelkammerbeutel
- Mit Blindstopfen für Abgangsöffnung
- Längswasserdicht

Prüfungen

- Systemgeprüft nach DIN EN 50393 (entspricht VDE 0278)

Anwendungsbereich

- Universell einsetzbar zum Verbinden von Kunststoffkabeln und -leitungen bis 0,6/1 kV (z. B. N(A)YY, NYM, NYCWY)
- Innenraum, Freiluft, Erdreich, Wasser
- Verbindung von Massekabeln (N(A)KBA) auf Anfrage



Typ	Vergussmasse	Kabelquerschnitt mm ²		VE Stück	Art.-Nr.
		von	bis		
HMY 661-B-4D	RAPID 4300	4 x 150	4 x 240	1	E27335-000
HMY 661-B-GD	GUROFLEX	4 x 150	4 x 240	1	377160-000

Zubehör Abstandhalter

Typ	Abmessungen B x H mm	VE Stück	Art.-Nr.
B 6776/77	70 x 70	1	858876-000

Energietechnische Produkte für den Elektrogroßhandel 2010. Alle Maßangaben in mm (unverbindlich).

Erdkabel-Muffensystem TB1, TB2
transparent, bis 0,6/1 kV



Eigenschaften

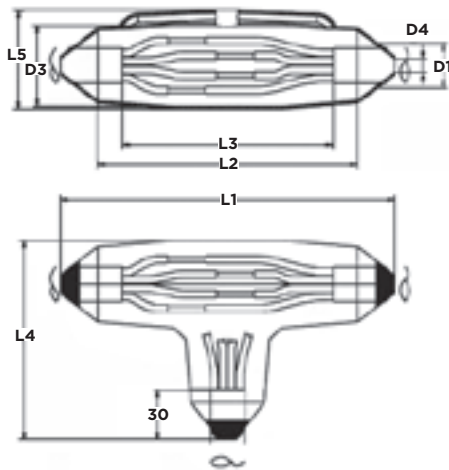
- Muffengehäuse: Polycarbonat, schlagfest, transparent, in Schnapptechnik
- Ohne Klemmen
- Mit Vergussmasse RAPID 4300 im Doppelkammerbeutel
- Labyrinthgehäusedichtung mit Schnappverschluss
- Separierung der Adern durch Distanzhalter
- Längswasserdicht

Prüfungen

- Muffen entsprechen DIN EN 50393 (entspricht VDE 0278)

Anwendungsbereich

- Universell einsetzbar zum 90°-Abzweigen von ungeschirmten Kunststoffkabeln und -leitungen bis 0,6/1 kV (z. B. N(A)YY, NYM)
- Innenraum, Freiluft, Erdreich, Wasser



Legende

- L1 = Länge
- L2 = Innenlänge
- L3 = Absetzmaß
- L4 = Breite
- L5 = Höhe
- D1 = Max. Kabeldurchmesser Durchgang
- D2 = Max. Kabeldurchmesser Abzweig
- D3 = Muffeninnendurchmesser
- D4 = Min. Kabeldurchmesser Durchgang

Technische Daten

Typ	L1 mm	L2 mm	L3 mm	L4 mm	L5 mm	D1 mm	D2 mm	D3 mm	D4 mm
PXE-TB1-43	240	190	130	135	55	35	35	40	14
PXE-TB2-43	270	210	150	160	75	35	35	50	16

Typ	Vergussmasse	Kabelquerschnitt mm ²				VE Stück	Art.-Nr.
		Durchgang		Abzweig			
		von	bis	von	bis		
PXE-TB1-43	RAPID 4300	5 x 1,5	5 x 10	5 x 1,5	5 x 10	1	D68459-000
PXE-TB2-43	RAPID 4300	5 x 6	5 x 16	5 x 6	5 x 16	1	D74786-000

Energietechnische Produkte für den Elektrogroßhandel 2010. Alle Maßangaben in mm (unverbindlich).

Erdkabel-Muffensystem BAV 2

transparent, bis 0,6/1 kV



Muffe mit Klemmkeil KK 2/5



Muffe mit Abzweigklemmen AK 2

Vorteile

- Einfachste Montage mit sich an die Kabeldurchmesser anpassenden Schaumstoffdichtungen
- Muffengehäuse, Gießharz und Verbinder aufeinander abgestimmt und systemgeprüft

Eigenschaften

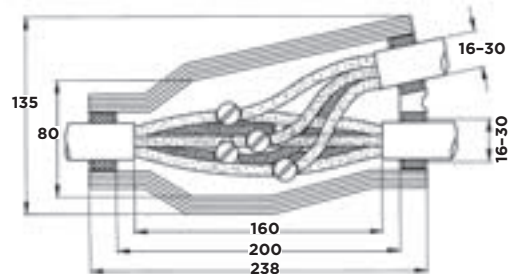
- Muffengehäuse: Polycarbonat, schlagfest, transparent
- Mit oder ohne Klemmen/Klemmkeil, in Schnapptechnik
- Mit Vergussmasse RAPID 4300 oder GUROFLEX im Doppelkammerbeutel
- Labyrinthgehäusedichtung mit Schnappverschluss
- Maximale Separierung der Adern durch Klemmkeil
- Längswasserdicht

Prüfungen

- Ausführungen mit Klemmkeil:
Systemgeprüft nach DIN EN 50393 (entspricht VDE 0278)
- Klemmkeil nach DIN EN 61238-1 (entspricht VDE 0220 T. 2/10.77)

Anwendungsbereich

- Universell einsetzbar zum Abzweigen von ungeschirmten Kunststoffkabeln und -leitungen bis 0,6/1 kV (z. B. N(A)YY, NYM)
- Innenraum, Freiluft, Erdreich, Wasser
- Abzweigklemmen AK 2 und Klemmkeil geeignet für Al- oder Cu-Leiter
- Universal-Abzweigklemmen geeignet für die Verbindung von Al- und Cu-Leitern



Kombinierbare Querschnitte Klemmkeil KK 2/4

Durchgang mm ²	Abzweig mm ²			
	6	10	16	25
10	-	ja	-	-
16	ja	ja	ja	-
25	ja	ja	ja	ja



Klemmkeil KK 2/4

Kombinierbare Querschnitte Klemmkeil KK 2/5

Durchgang mm ²	Abzweig mm ²					
	1,5	2,5	4	6	10	16
6	-	-	-	ja	-	-
10	-	ja	ja	ja	ja	-
16	ja	ja	ja	ja	ja	ja



Klemmkeil KK 2/5

Energietechnische Produkte für den Elektrogroßhandel 2010. Alle Maßangaben in mm (unverbindlich).

Kombinierbare Querschnitte Abzweigklemmen AK 2

Durchgang mm ²	Abzweig mm ²					
	2,5	4	6	10	16	25
10	-	-	-	ja	-	-
16	-	-	ja	ja	ja	-
25	ja	ja	ja	ja	ja	ja



Abzweigklemmen AK 2

Kombinierbare Querschnitte Universal-Abzweigklemmen

Durchgang mm ²	Abzweig mm ²						
	1,5	2,5	4	6	10	16	25
1,5	ja	ja	ja	ja	ja	ja	ja
2,5	ja	ja	ja	ja	ja	ja	ja
4	ja	ja	ja	ja	ja	ja	ja
6	ja	ja	ja	ja	ja	ja	ja
10	ja	ja	ja	ja	ja	ja	ja
16	ja	ja	ja	ja	ja	ja	ja
25	ja	ja	ja	ja	ja	ja	ja



Universal-Abzweigklemmen

Typ	Klemmen/ Klemmkeil	Verguss- masse	Kabelquerschnitt mm ²		VE Stück	Art.-Nr.
			Durchgang von	Abzweig bis		
BAV-2-4D	ohne	RAPID 4300	4/5 x 6	5 x 16/4 x 25	1	628322-000
BAV-2-4D-KK2/4	KK 2/4	RAPID 4300	4/5 x 6	4 x 25	1	016138-000
BAV-2-4D-KK2/5	KK 2/5	RAPID 4300	5 x 6	5 x 16	1	625966-000
BAV-2-4D-5x25	AK 2	RAPID 4300	4/5 x 6	5 x 16/4 x 25	1	576158-000
BAV-2U-4D-MC25U	Universal	RAPID 4300	4/5 x 1,5	5 x 25	1	D84176-000
BAV-2-GD	ohne	GUROFLEX	4/5 x 6	5 x 16/4 x 25	1	632930-000
BAV-2-GD-KK2/4	KK 2/4	GUROFLEX	4/5 x 6	4 x 25	1	380568-000
BAV-2-GD-KK2/5	KK 2/5	GUROFLEX	5 x 6	5 x 16	1	869642-000
BAV-2-GD-5x25	AK 2	GUROFLEX	4/5 x 6	5 x 16/4 x 25	1	694218-000

Energietechnische Produkte für den Elektrogroßhandel 2010. Alle Maßangaben in mm (unverbindlich).

Erdkabel-Muffensystem BAV 5, BAVC 5
transparent, bis 0,6/1 kV



Vorteile

- Einfachste Montage mit sich an die Kabeldurchmesser anpassenden Schaumstoffdichtungen
- Muffengehäuse, Gießharz und Verbinder aufeinander abgestimmt und systemgeprüft

Eigenschaften

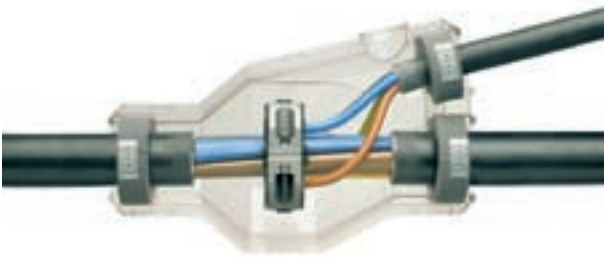
- Muffengehäuse: Polycarbonat, schlagfest, transparent, in Schnapptechnik
- Mit Vergussmasse RAPID 4300 oder GUROFLEX im Doppelkammerbeutel
- Ohne Klemmen
- Labyrinthgehäusedichtung mit Schnappverschluss
- Handelsübliche Kabelabzweigmuffenringe verwendbar
- Längswasserdicht

Prüfungen

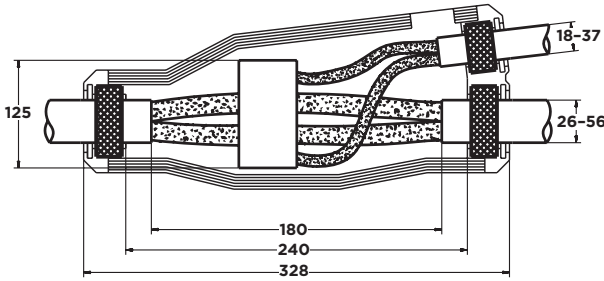
- Systemgeprüft nach DIN EN 50393 (entspricht VDE 0278)

Anwendungsbereich

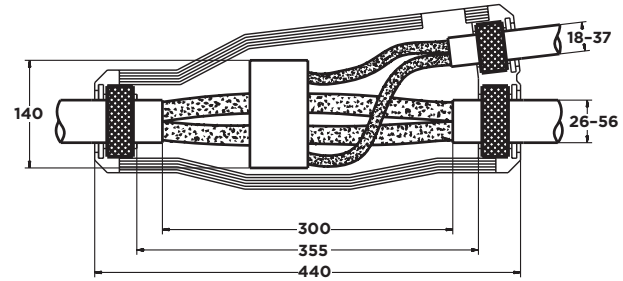
- BAV 5 zum Abzweigen von ungeschirmten Kunststoffkabeln und -leitungen bis 0,6/1 kV (z. B. N(A)YY, NYM)
- BAVC 5 speziell zum Abzweigen von Kunststoffkabeln mit konzentrischem Außenleiter bis 0,6/1 kV (z. B. NYCWY)
- Innenraum, Freiluft, Erdreich, Wasser



BAV 5



BAV 5



BAVC 5 - Ceanderkabel

Energietechnische Produkte für den Elektrogroßhandel 2010. Alle Maßangaben in mm (unverbindlich).

Typ	Verguss- masse	Kabelquerschnitt mm ²				VE Stück	Art.-Nr.
		Durchgang		Abzweig			
		von	bis	von	bis		
BAV-5-4D2,4	RAPID 4300	4 x 35	4 x 150	4 x 10	4 x 70	1	809590-000
BAVC-5-4D3,6	RAPID 4300	4 x 35	4 x 150	4 x 10	4 x 70	1	811658-000
BAV-5-GD2,4	GUROFLEX	4 x 35	4 x 150	4 x 10	4 x 70	1	155964-000
BAVC-5-GD3,6	GUROFLEX	4 x 35	4 x 150	4 x 10	4 x 70	1	583396-000

Hinweis: Passende Kabelabzweigmuffenringe bitte separat bestellen

Zubehör

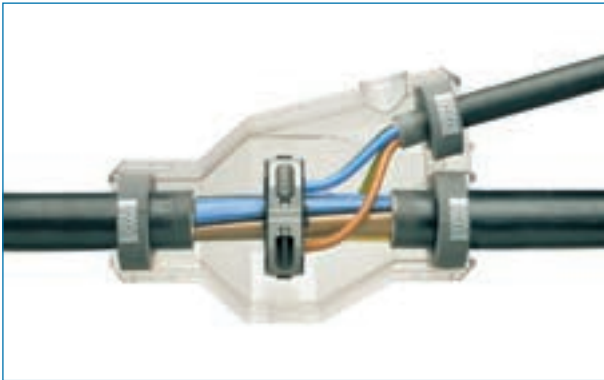
Kabelabzweigmuffenring

Typ	Kabelquerschnitt Hauptleiter mm ²		Abzweig mm ²		Durch- messer mm	VE Stück	Art.-Nr.
	sm	se	sm/rm	se/re			
	Hel-4874.1	35-70	50-95	6-50			
Hel-6875	70-120	95-150	6-50	max. 70	98,5	10	688850-000

Hinweis: Siehe auch Kapitel Verbindungs- und Anschlusstechnik

Erdkabel-Muffensystem BAVC 7

transparent, bis 0,6/1 kV



Vorteile

- Einfachste Montage mit sich an die Kabeldurchmesser anpassenden Schaumstoffdichtungen
- Muffengehäuse, Gießharz und Verbinder aufeinander abgestimmt und systemgeprüft

Eigenschaften

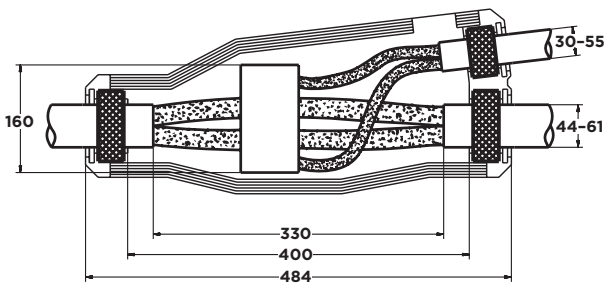
- Muffengehäuse: Polycarbonat, schlagfest, transparent, in Schnapptechnik
- Mit Vergussmasse RAPID 4300 oder GUROFLEX im Doppelkammerbeutel
- Ohne Klemmen
- Labyrinthgehäusedichtung mit Schnappverschluss
- Handelsübliche Kabelabzweigklemmringe verwendbar
- Längswasserdicht

Prüfungen

- Systemgeprüft nach DIN EN 50393 (entspricht VDE 0278)

Anwendungsbereich

- BAVC 7 speziell zum Abzweigen von Kunststoffkabeln mit konzentrischem Außenleiter bis 0,6/1 kV (z. B. NYCWY)
- Innenraum, Freiluft, Erdreich, Wasser



Typ	Verguss- masse	Kabelquerschnitt mm ²		VE Stück	Art.-Nr.		
		Durchgang von	Abzweig bis			von	bis
BAVC-7-4D5,6	RAPID 4300	4 x 120	4 x 240	4 x 50	4 x 150	1	641000-000
BAVC-7-GD5,6	GUROFLEX	4 x 120	4 x 240	4 x 50	4 x 150	1	875134-000

Hinweis: Passende Kabelabzweigklemmringe bitte separat bestellen

Zubehör

Kabelabzweigklemmring

Typ	Kabelquerschnitt Hauptleiter mm ²		Abzweig mm ²		Durch- messer mm	VE Stück	Art.-Nr.
	sm	se	sm/rm	se/re			
Hel-6877	95-120	120-150	35-120/10-95	50-150/16-120	142	5	664194-000
Hel-6880	240	-	6-70	6-70	124	12	C35509-000

Hinweis: Siehe auch Kapitel Verbindungs- und Anschluss technik

Energietechnische Produkte für den Elektrogroßhandel 2010. Alle Maßangaben in mm (unverbindlich).

Erdkabel-Muffensystem MM 5
transparent, bis 0,6/1 kV



Vorteile

- Einfachste Montage mit sich an die Kabeldurchmesser anpassenden Schaumstoffdichtungen
- Muffengehäuse, Gießharz und Verbinder aufeinander abgestimmt und systemgeprüft

Eigenschaften

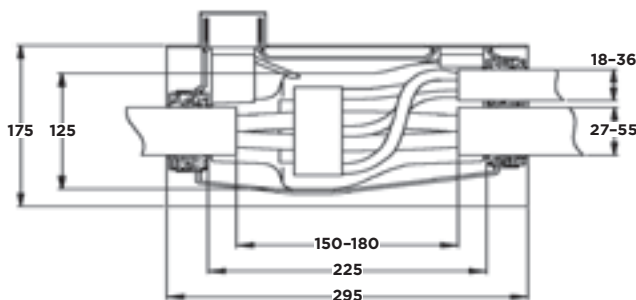
- Muffengehäuse: Polypropylen, schlagfest, transparent, in Schnapptechnik
- Mit Vergussmasse RAPID 4300 oder GUROFLEX im Doppelkammerbeutel
- Ohne Klemmen
- Labyrinthgehäusedichtung mit Schnappverschluss
- Handelsübliche Kabelabzweigklemmringe verwendbar
- Längswasserdicht

Prüfungen

- Systemgeprüft nach DIN EN 50393 (entspricht VDE 0278)

Anwendungsbereich

- Universell einsetzbar zum Abzweigen von ungeschirmten Kunststoffkabeln und -leitungen bis 0,6/1 kV (z. B. N(A)YY, NYM)
- Innenraum, Freiluft, Erdreich, Wasser



Typ	Verguss- masse	Kabelquerschnitt mm ²	VE Stück	Art.-Nr.	
		Durchgang	Abzweig		
MM-5-B-4D2,0*	RAPID 4300	4 x 35 bis 4 x 150	4 x 10 bis 4 x 70	1	044780-000
MM-5-4D1,6-6875**	RAPID 4300	4 x 95-150se/70-120sm	6-50sm + 70se	1	D42375-000
MM-5-GD1,6*	GUROFLEX	4 x 35 bis 4 x 150	4 x 10 bis 4 x 70	1	445728-000
MM-5-GD1,6-6875**	GUROFLEX	4 x 95-150se/70-120sm	6-50sm + 70se	1	F75929-000

* Bei Verwendung eines Kabelabzweigklemmringes bis Durchmesser 105 mm²

** Inklusiv Hel-6875 Kabelabzweigklemmring von Tyco Electronics

Hinweis: Passende Kabelabzweigklemmringe für andere Querschnitte bitte separat bestellen

Zubehör

Kabelabzweigklemmring

Typ	Kabelquerschnitt Hauptleiter mm ²		Abzweig mm ²		Durch- messer mm	VE Stück	Art.-Nr.
	sm	se	sm/rm	se/re			
Hel-4874.1	35-70	50-95	6-50	max. 70	96	10	F06688-000
Hel-6875	70-120	95-150	6-50	max. 70	98,5	10	688850-000

Hinweis: Siehe auch Kapitel Verbindungs- und Anschlusstechnik

Energietechnische Produkte für den Elektrogroßhandel 2010. Alle Maßangaben in mm (unverbindlich).

Erdkabel-Muffensystem MM 7

transparent, bis 0,6/1 kV



Vorteile

- Einfachste Montage mit sich an die Kabeldurchmesser anpassenden Schaumstoffdichtungen
- Muffengehäuse, Gießharz und Verbinder aufeinander abgestimmt und systemgeprüft

Eigenschaften

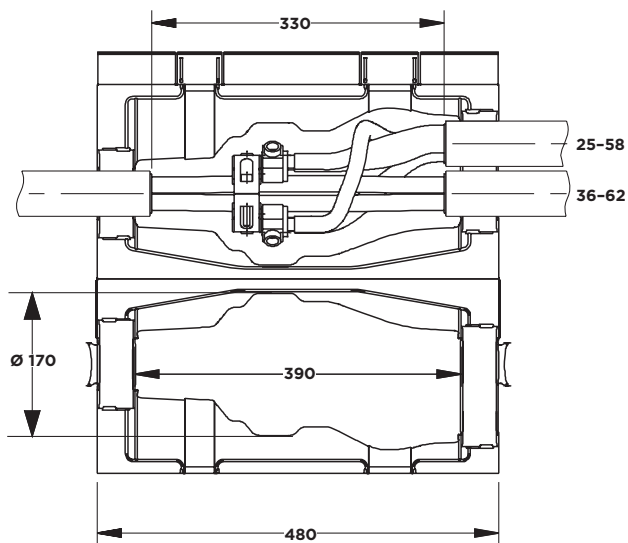
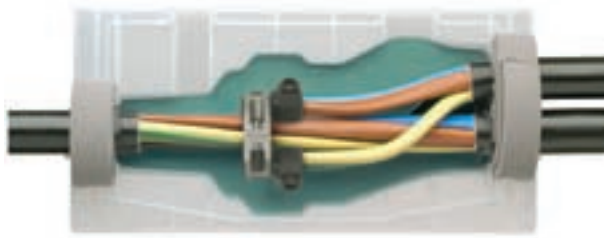
- Muffengehäuse: Polypropylen, schlagfest, transparent, in Schnapptechnik
- Mit Vergussmasse RAPID 4300 oder GUROFLEX im Doppelkammerbeutel (D) oder Blechbinde (C)
- Ohne Klemmen
- Labyrinthgehäusedichtung mit Schnappverschluss
- Handelsübliche Kabelabzweigklemmringe verwendbar
- Längswasserdicht

Prüfungen

- Systemgeprüft nach DIN EN 50393 (entspricht VDE 0278)

Anwendungsbereich

- Universell einsetzbar zum Abzweigen von ungeschirmten Kunststoffkabeln und -leitungen bis 0,6/1 kV (z. B. N(A)YY, NYM)
- Innenraum, Freiluft, Erdreich, Wasser



Typ	Verguss- masse	Kabelquerschnitt mm ²				VE Stück	Art.-Nr.
		Durchgang		Abzweig			
		von	bis	von	bis		
MM-7-4D4,8*	RAPID 4300	4 x 95	4 x 240	4 x 35	4 x 150	1	F34208-000
MM-7-4D4,8-6880**	RAPID 4300	4 x 95	240	4 x 10	4 x 70	1	CM5174-000
MM-7-GD4,8*	GUROFLEX	4 x 95	4 x 240	4 x 35	4 x 150	1	E35138-000
MM-7-GC4,8-6877**	GUROFLEX	4 x 95	4 x 150	4 x 35	4 x 150	1	CB0422-000
MM-7-GC4,8-6880**	GUROFLEX	4 x 95	240	4 x 10	4 x 70	1	CA1727-000

* Bei Verwendung eines Kabelabzweigklemmrings bis Durchmesser 140 mm²

** Inklusive Hel-6877 bzw. 6880 Kabelabzweigklemmring von Tyco Electronics

Hinweis: Passende Kabelabzweigklemmrings für andere Querschnitte bitte separat bestellen

Zubehör

Kabelabzweigklemmring

Typ	Kabelquerschnitt Hauptleiter mm ²		Abzweig mm ²		Durch- messer mm	VE Stück	Art.-Nr.
	sm	se	sm/rm	se/re			
	Hel-6879	185	240	6-70			
Hel-6877	95-120	120-150	35-120/10-95	50-150/16-120	142	5	664194-000
Hel-6880	240	-	6-70	6-70	124	12	C35509-000

Hinweis: Siehe auch Kapitel Verbindungs- und Anschlusstechnik

Erdkabel-Muffensystem MMC 7

transparent, bis 0,6/1 kV



Vorteile

- Einfachste Montage mit sich an die Kabeldurchmesser anpassenden Schaumstoffdichtungen
- Muffengehäuse, Gießharz und Verbinder aufeinander abgestimmt und systemgeprüft

Eigenschaften

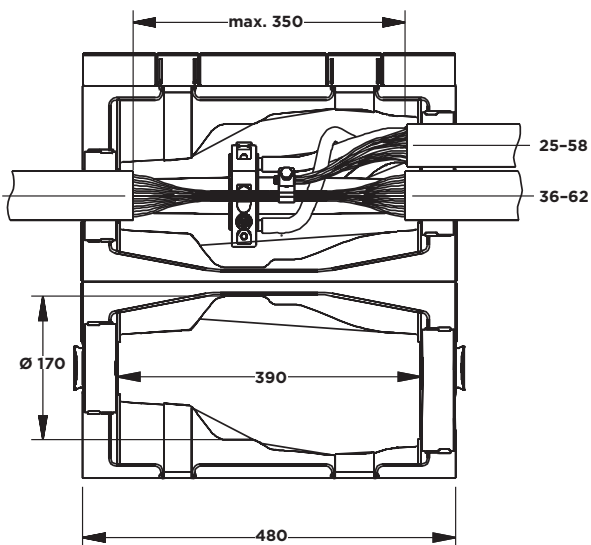
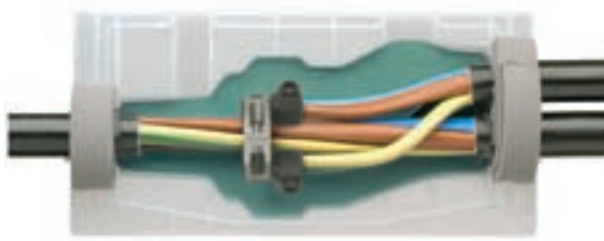
- Muffengehäuse: Polypropylen, schlagfest, transparent, in Schnapptechnik
- Mit Vergussmasse RAPID 4300 oder GUROFLEX im Doppelkammerbeutel
- Ohne Klemmen
- Labyrinthgehäusedichtung mit Schnappverschluss
- Handelsübliche Kabelabzweigmuffenringe verwendbar
- Längswasserdicht

Prüfungen

- Systemgeprüft nach DIN EN 50393 (entspricht VDE 0278)

Anwendungsbereich

- Speziell zum Abzweigen von Kunststoffkabeln mit konzentrischem Außenleiter bis 0,6/1 kV (z. B. NYCWY)
- Innenraum, Freiluft, Erdreich, Wasser



Typ	Verguss- masse	Kabelquerschnitt mm ²				VE Stück	Art.-Nr.
		Durchgang		Abzweig			
		von	bis	von	bis		
MMC-7-4D6,2	RAPID 4300	3 x 95/50	3 x 240/120	3 x 35/35	3 x 150/150	1	D79055-000
		4 x 95/50	4 x 150/70	4 x 35/16	4 x 120/70		
MMC-7-GD6,2	GUROFLEX	4 x 95/50	4 x 150/70	4 x 35	4 x 150	1	E77189-000

Hinweis: Passende Kabelabzweigmuffen für andere Querschnitte bitte separat bestellen

Zubehör

Kabelabzweigmuffenring

Typ	Kabelquerschnitt Hauptleiter mm ²		Abzweig mm ²		Durch- messer mm	VE Stück	Art.-Nr.
	sm	se	sm/rm	se/re			
Hel-6879	185	240	6-70	6-70	124	12	F63297-000
Hel-6877	95-120	120-150	35-120/10-95	50-150/16-120	142	5	664194-000
Hel-6880	240	-	6-70	6-70	124	12	C35509-000

Hinweis: Siehe auch Kapitel Verbindungs- und Anschlusstechnik

Erdkabel-Muffensystem SMY 270 bis 0,6/1 kV



Vorteile

- Muffengehäuse und Gießharz aufeinander abgestimmt und systemgeprüft
- Robuste, verschraubte Gehäusehälften

Eigenschaften

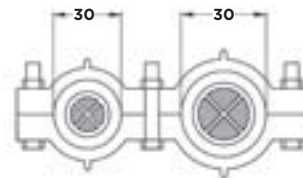
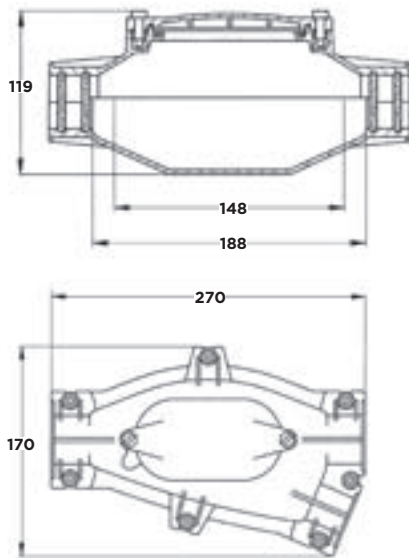
- Muffengehäuse: Polypropylen, schlagfest, grau, in Schraubtechnik
- Mit oder ohne Klemmen/Klemmkeil
- Mit umweltgerechter Vergussmasse GUROFLEX im Doppelkammerbeutel
- Maximale Separierung der Adern durch Klemmkeil
- Längswasserdicht

Prüfungen

- Systemgeprüft nach DIN EN 50393 (entspricht VDE 0278)

Anwendungsbereich

- Universell einsetzbar zum Abzweigen von ungeschirmten Kunststoffkabeln und -leitungen bis 0,6/1 kV (z. B. N(A)YY, NYM)
- Innenraum, Freiluft, Erdreich, Wasser
- Klemmen und Klemmkeil geeignet für Al- oder Cu-Leiter



Kombinierbare Querschnitte Klemmkeil KK 2/4

Durchgang mm ²	Abzweig mm ²			
	6	10	16	25
10	-	ja	-	-
16	ja	ja	ja	-
25	ja	ja	ja	ja



Klemmkeil KK 2/4

Kombinierbare Querschnitte Klemmkeil KK 2/5

Durchgang mm ²	Abzweig mm ²					
	1,5	2,5	4	6	10	16
6	-	-	-	ja	-	-
10	-	ja	ja	ja	ja	-
16	ja	ja	ja	ja	ja	ja



Klemmkeil KK 2/5

Kombinierbare Querschnitte B 6406/07

Durchgang mm ²	Abzweig mm ²					
	1,5	3	4	6	10	16
6	-	-	-	ja	-	-
10	-	ja	ja	ja	ja	-
16	ja	ja	ja	ja	ja	ja



Abzweigklemmen B 6406/07

Kombinierbare Querschnitte Abzweigklemmen B 6679/80 (AK 2)

Durchgang mm ²	Abzweig mm ²					
	2,5	4	6	10	16	25
10	-	-	-	ja	-	-
16	-	-	ja	ja	ja	-
25	ja	ja	ja	ja	ja	ja



Abzweigklemmen B 6679/80

Typ	Klemmen/ Klemmkeil	Verguss- masse	Kabelquerschnitt mm ²				VE Stück	Art.-Nr.
			Durchgang		Abzweig			
			von	bis	von	bis		
SMY-270-GD	ohne	GUROFLEX	4 x 6	4 x 25	4 x 6	4 x 25	1	575592-000
SMY-270-GD-KK2/4	KK 2/4	GUROFLEX	für 4-adrige Kabel, siehe Tabelle "Kombinierbare Querschnitte Klemmkeil KK 2/4"				1	041336-000
SMY-270-GD-KK2/5	KK 2/5	GUROFLEX	für 5-adrige Kabel, siehe Tabelle "Kombinierbare Querschnitte Klemmkeil KK 2/5"				1	388494-000
SMY-270-GD-4x16	B 6406/07	GUROFLEX	für 4-adrige Kabel, siehe Tabelle "Kombinierbare Querschnitte B 6406/07"				1	673312-000
SMY-270-GD-5x16	B 6406/07	GUROFLEX	für 5-adrige Kabel, siehe Tabelle "Kombinierbare Querschnitte B 6406/07"				1	598886-000
SMY-270-GD-4x25	B 6679/80 (AK 2)	GUROFLEX	für 4-adrige Kabel, siehe Tabelle "Kombinierbare Querschnitte Abzweigklemmen B 6679/80 (AK 2)"				1	181316-000

Energietechnische Produkte für den Elektrogroßhandel 2010. Alle Maßangaben in mm (unverbindlich).

Erdkabel-Muffensystem MMY 330 bis 0,6/1 kV



Vorteile

- Muffengehäuse und Gießharz aufeinander abgestimmt und systemgeprüft
- Robuste, verschraubte Gehäusehälften

Eigenschaften

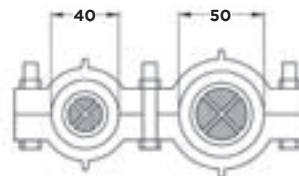
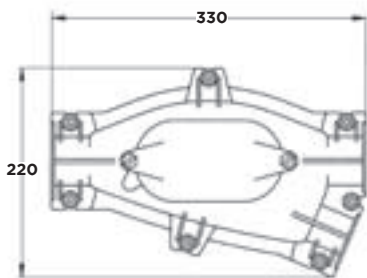
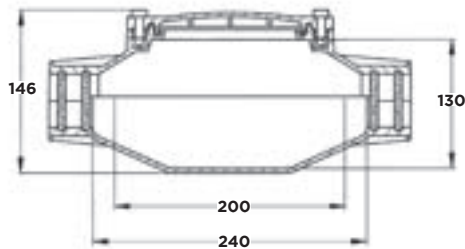
- Muffengehäuse: Polypropylen, schlagfest, grau, in Schraubtechnik
- Ohne Klemmen
- Mit umweltgerechter Vergussmasse GUROFLEX im Doppelkammerbeutel
- Handelsübliche Kabelabzweigmuffenringe verwendbar
- Längswasserdicht

Prüfungen

- Systemgeprüft nach DIN EN 50393 (entspricht VDE 0278)

Anwendungsbereich

- Universell einsetzbar zum Abzweigen von Kunststoffkabeln bis 0,6/1 kV (z. B. N(A)YY, NYM, NYCWY)
- Innenraum, Freiluft, Erdreich, Wasser
- Mit Blindstopfen B 6993 auch als Verbindungsmuffe einsetzbar
- Abzweigen von Massekabeln (N(A)KBA) auf Anfrage



Typ	Vergussmasse	Kabelquerschnitt mm ²		VE Stück	Art.-Nr.
		Durchgang von	Abzweig bis		
MMY-330-GD2,4	GUROFLEX	4 x 95	4 x 150	1	552806-000

Hinweis: Passende Kabelabzweigmuffenringe bitte separat bestellen (siehe Kapitel Verbindungs- und Anschluss technik)

Erdkabel-Muffensystem MMY 450
bis 0,6/1 kV



Vorteile

- Muffengehäuse und Gießharz aufeinander abgestimmt und systemgeprüft
- Robuste, verschraubte Gehäusehälften

Eigenschaften

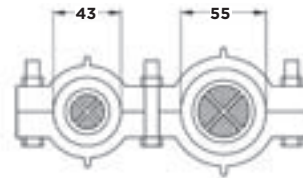
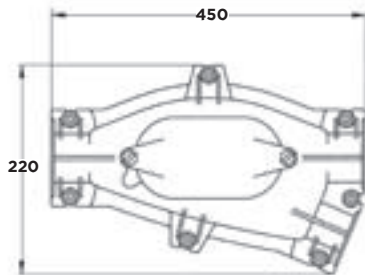
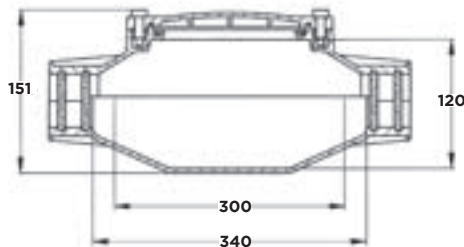
- Muffengehäuse: Polypropylen, schlagfest, grau, in Schraubtechnik
- Ohne Klemmen
- Mit umweltgerechter Vergussmasse GUROFLEX im Doppelkammerbeutel
- Handelsübliche Kabelabzweigmuffenringe und Einzelklemmen verwendbar
- Längswasserdicht

Prüfungen

- Systemgeprüft nach DIN EN 50393 (entspricht VDE 0278)

Anwendungsbereich

- Universell einsetzbar zum Abzweigen von Kunststoffkabeln bis 0,6/1 kV (z. B. N(A)YY, NYM, NYCWY)
- Innenraum, Freiluft, Erdreich, Wasser
- Mit Blindstopfen B 6592 auch als Verbindungsmuffe einsetzbar
- Abzweigen von Massekabeln (N(A)KBA) auf Anfrage



Typ	Vergussmasse	Kabelquerschnitt mm ²		VE Stück	Art.-Nr.		
		Durchgang	Abzweig				
		von	bis	von	bis		
MMY-450-GD3,6	GUROFLEX	4 x 95	4 x 185	4 x 50	4 x 95	1	602578-000

Hinweis: Passende Kabelabzweigmuffenringe und Einzelklemmen bitte separat bestellen (siehe Kapitel Verbindungs- und Anschlusstechnik)

Energietechnische Produkte für den Elektrogroßhandel 2010. Alle Maßangaben in mm (unverbindlich).

Erdkabel-Muffensystem HMY 661 bis 0,6/1 kV



Vorteile

- Muffengehäuse und Gießharz aufeinander abgestimmt und systemgeprüft
- Robuste, verschraubte Gehäusehälften
- Zugentlastungsschellen

Eigenschaften

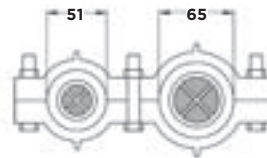
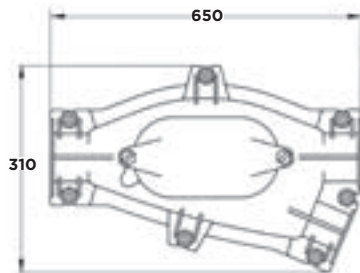
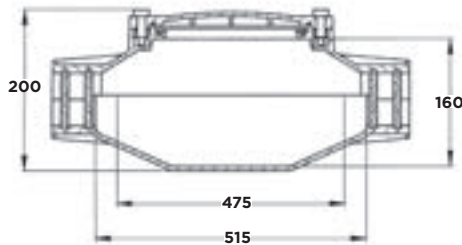
- Muffengehäuse: Polypropylen, schlagfest, grau, mit Zugentlastungsschellen, in Schraubtechnik
- Ohne Klemmen
- Mit umweltgerechter Vergussmasse GUROFLEX im Doppelkammerbeutel
- Handelsübliche Kabelabzweigmuffenringe und Einzelklemmen verwendbar
- Längswasserdicht

Prüfungen

- Systemgeprüft nach DIN EN 50393 (entspricht VDE 0278)

Anwendungsbereich

- Universell einsetzbar zum Abzweigen von Kunststoffkabeln bis 0,6/1 kV (z. B. N(A)YY, NYM, NYCWY)
- Innenraum, Freiluft, Erdreich, Wasser
- Abzweigen von Massekabeln (N(A)KBA) auf Anfrage



Typ	Verguss- masse	Kabelquerschnitt mm ²		VE Stück	Art.-Nr.		
		Durchgang von	Abzweig bis				
HMY-661-GD6,0	GUROFLEX	4 x 150	4 x 240	4 x 70	4 x 150	1	595488-000

Hinweis: Passende Kabelabzweigmuffenringe und Einzelklemmen bitte separat bestellen (siehe Kapitel Verbindungs- und Anslusstechnik)

Erdkabel-Muffensystem HMY 701
bis 0,6/1 kV



Vorteile

- Muffengehäuse und Gießharz aufeinander abgestimmt und systemgeprüft
- Robuste, verschraubte Gehäusehälften
- Zugentlastungsschellen

Eigenschaften

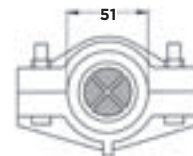
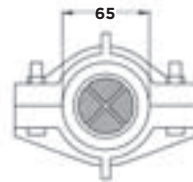
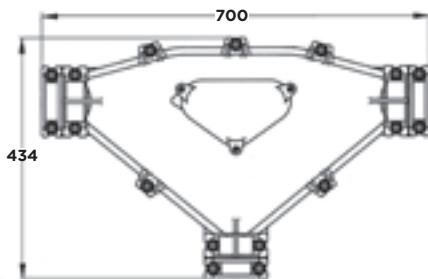
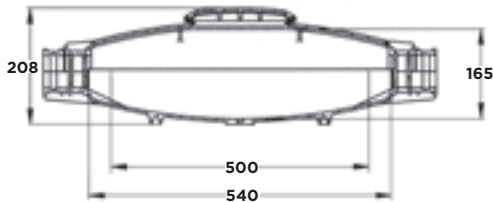
- Muffengehäuse: Polypropylen, schlagfest, grau, mit Zugentlastungsschellen, in Schraubtechnik
- Ohne Klemmen
- Mit umweltgerechter Vergussmasse GUROFLEX im Blechgebäude
- Mit Schaumstoff-Wickelbinde
- Handelsübliche Kabelabzweigmuffenringe und Einzelklemmen verwendbar
- Längswasserdicht

Prüfungen

- Systemgeprüft nach DIN EN 50393 (entspricht VDE 0278)

Anwendungsbereich

- Universell einsetzbar zum Abzweigen von Kunststoffkabeln bis 0,6/1 kV (z. B. N(A)YY, NYM, NYCWY)
- Innenraum, Freiluft, Erdreich, Wasser
- Abzweigen von Massekabeln (N(A)KBA) auf Anfrage



Typ	Verguss- masse	Kabelquerschnitt mm ²		VE Stück	Art.-Nr.		
		Durchgang von	Abzweig bis			Durchgang von	Abzweig bis
HMY 701-GC15	GUROFLEX	4 x 150	4 x 240	4 x 70	4 x 150	1	271242-000

Hinweis: Passende Kabelabzweigmuffenringe und Einzelklemmen bitte separat bestellen (siehe Kapitel Verbindungs- und Anschluss-technik)

Energietechnische Produkte für den Elektrogroßhandel 2010. Alle Maßangaben in mm (unverbindlich).

RAPID 4300 Gießharz



Vorteile

- Kostengünstig
- Geprüft und einsetzbar bis 1 kV in allen Muffensystemen
- Ausgezeichnete Isolationseigenschaften

Eigenschaften

- Ungefülltes Zweikomponenten-Gießharz auf Polyurethan-Basis
- Hydrophob (wasserabweisend)
- Sehr gute Haftung auf verschiedenen Kabelmaterialien wie z. B. PVC, PE, VPE, Metall
- Vermischen der beiden Komponenten erst unmittelbar vor dem Verguss
- Gemisch ist temperaturabhängig ca. 15 Minuten verarbeitbar und beginnt danach auszuhärten
- Im Doppelkammerbeutel oder Blechgebinde

Prüfungen

- Systemgeprüft nach DIN EN 50393 (entspricht VDE 0278)
- Nach CENELEC HD 631.1 S2 (entspricht VDE 0278-631-1): Harz des weichelastischen Typs (LIW/LMPW)

Typ	Inhalt ca. l	Inhalt ca. kg	VE Stück	Art.-Nr.
Doppelkammerbeutel				
RAPID-43BD035	0,35	0,44	1	D42869-000
RAPID-43BD055	0,55	0,69	1	D54240-000
RAPID-43BD080	0,80	1,00	1	CJ8201-000
RAPID-43BD140	1,40	1,75	1	CJ8203-000
RAPID-43BD160	1,60	2,00	1	CJ8205-000
RAPID-43BD200	2,00	2,50	1	CG5788-000
RAPID-43BD240	2,40	3,00	1	C26980-000
Blechgebände				
RAPID-43BC120	1,20	1,73	1	CG9572-000
RAPID-43BC160	1,60	2,30	1	CG9575-000
RAPID-43BC200	2,15	3,10	1	CG9581-000
RAPID-43BC240	2,40	3,46	1	CG9584-000
RAPID-43BC370	3,70	5,33	1	CG9587-000
RAPID-43BC400	4,00	5,76	1	CG9590-000
RAPID-43BC480	4,90	4,06	1	CG9593-000
RAPID-43BC570	5,70	8,21	1	CG9596-000

Energietechnische Produkte für den Elektrogroßhandel 2010. Alle Maßangaben in mm (unverbindlich).

GUROFLEX Kaltvergussmasse



Vorteile

- Umweltgerecht
- Geprüft und einsetzbar bis 1 kV in allen Muffensystemen
- Ausgezeichnete Isolationseigenschaften
- Nicht kennzeichnungspflichtig

Eigenschaften

- Weichelastisch aushärtende Zweikomponenten-Kaltvergussmasse auf Basis von Kohlenwasserstoff-Harzen
- Verarbeitbar bis -10 °C
- Lagerfähig bis -20 °C
- Hydrophob (wasserabweisend)
- Sehr gute Benetzung auf verschiedenen Kabelmaterialien wie z. B. PVC, PE, VPE, Metall
- Vermischen der beiden Komponenten erst unmittelbar vor dem Verguss
- Gemisch ist temperaturabhängig ca. 10 Minuten verarbeitbar und beginnt danach ohne Wärmeentwicklung auszuhärten
- Nach dem Verguss kann das Muffenloch sofort verfüllt werden
- Im Doppelkammerbeutel oder Blechgebinde

Prüfungen

- Systemgeprüft nach DIN EN 50393 (entspricht VDE 0278)

Typ	Inhalt ca. l	Inhalt ca. kg	VE Stück	Art.-Nr.
Doppelkammerbeutel				
GUROFLEX-D010	0,10	0,12	1	544468-000
GUROFLEX-D035	0,35	0,43	1	320778-000
GUROFLEX-D055	0,55	0,67	1	754184-000
GUROFLEX-D080	0,80	0,98	1	804714-000
GUROFLEX-D100	1,00	1,22	1	F71444-000
GUROFLEX-D120	1,20	1,46	1	818932-000
GUROFLEX-D140	1,40	1,71	1	193292-000
GUROFLEX-D160	1,60	1,95	1	963900-000
GUROFLEX-D200	2,00	2,44	1	730032-000
GUROFLEX-D240	2,40	2,93	1	305508-000
Blechgebinde				
GUROFLEX-C100	1,00	1,22	1	C12197-000
GUROFLEX-C160	1,60	1,95	1	A66961-000
GUROFLEX-C200	2,00	2,44	1	A00747-000
GUROFLEX-C240	2,40	2,93	1	F28320-000
GUROFLEX-C370	3,70	4,51	1	983210-000
GUROFLEX-C400	4,00	5,20	1	CL0698-000
GUROFLEX-C500	5,00	6,40	1	863102-000

Energietechnische Produkte für den Elektrogroßhandel 2010. Alle Maßangaben in mm (unverbindlich).

GUROSIL Gel



Vorteile

- Zuverlässiger Schutz gegen Feuchte, mechanischen Schock und Vibration
- Hervorragende elektrische Isolationseigenschaften
- Einfaches und sauberes Vergießen mit Hilfe einer handelsüblichen Kartuschenpistole
- Elektrische Prüfung der Dosenklemmen im vergossenen Zustand mit Prüfspitzen möglich
- Leicht entfernbar und reparaturfähig

Eigenschaften

- Weichelastisch aushärtende, bernsteinfarbene Kaltvergussmasse auf Basis von Kohlenwasserstoff-Harzen
- Halogen-, silikon- und isocyanatfrei
- Umweltverträglich und nicht kennzeichnungspflichtig
- Hohe Temperaturbeständigkeit von -40 °C bis +90 °C
- Reparaturfähig und selbstverschließend
- Bei Bedarf leicht wieder entfernbar

Prüfungen

- Schutzart: IP 68, getestet bis Wassertiefe 18 m für über 1000 h (GUROSIL Gel Set IP 68)
- Durchschlagfestigkeit: > 20 kV/mm

Anwendungsbereich

- Räume mit hoher Feuchtigkeit und im Außenbereich
- Nennspannung: 400 V



Typ	Inhalt ca. l	VE Stück	Art.-Nr.
GUROSIL Gel Kartusche mit Mischdüse	0,25	1	CP6932-000

Hinweis: Ersatz-Mischdüsen siehe Seite 55

GURONIC C400 Kaltvergussmasse in Doppelkartusche



Vorteile

- Zuverlässiger Schutz gegen Feuchte, mechanischen Schock und Vibration
- Hervorragende elektrische Isolationseigenschaften
- Einfaches und sauberes Vergießen mit Hilfe einer Doppelkartuschen-Pistole
- Weichelastisch, transparent und reparaturfähig

Eigenschaften

- Weichelastisch aushärtende, bernsteinfarbene Kaltvergussmasse auf Basis von Kohlenwasserstoff-Harzen
- Halogen-, silikon- und isocyanatfrei
- Umweltverträglich und nicht kennzeichnungspflichtig
- Hohe Temperaturbeständigkeit von -70 °C bis +90 °C
- Gute Haftung auf Materialien wie Kunststoff und Metall
- Kein Schrumpfen der Vergussmasse beim Aushärten
- Bei Bedarf wieder entfernbar

Prüfungen

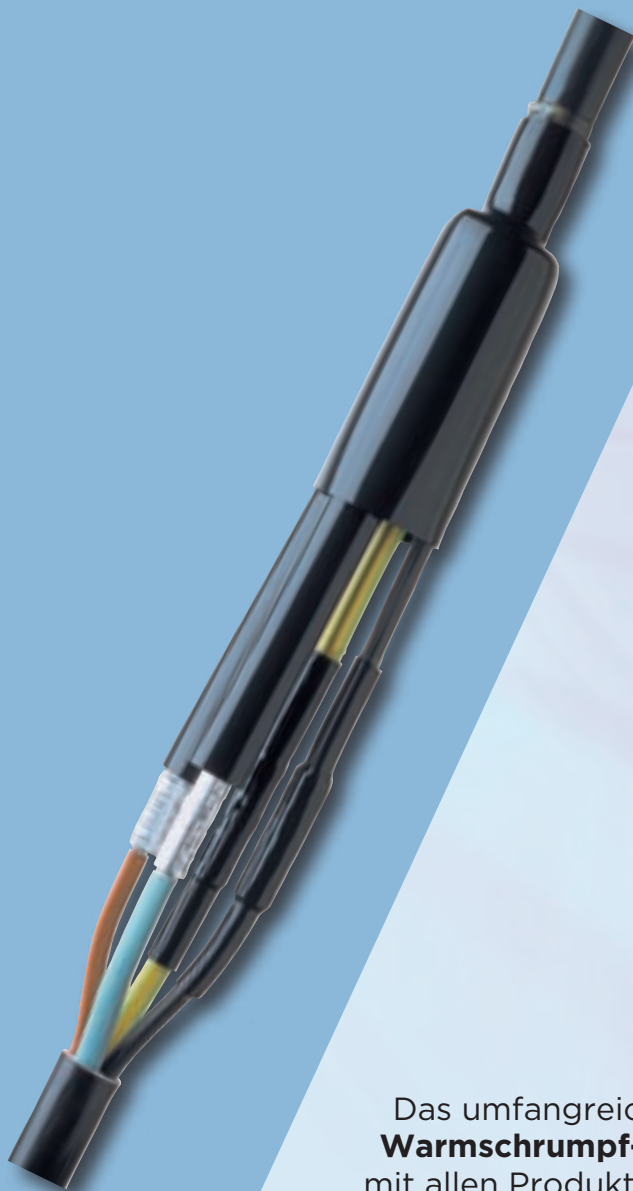
- Durchschlagfestigkeit: > 30 kV/mm

Anwendungsbereich

- Zum Schutz von elektronischen oder elektrischen Bauteilen gegen Feuchte, mechanischen Schock und Vibration

Typ	Inhalt ca. l	Inhalt ca. kg	VE Stück	Art.-Nr.
GURONIC-C400-0	0,60	0,564	1	759934-000
Doppelkartuschen-Pistole	-	-	1	971236-000
Mischdüse	-	-	16	E30020-000

Schrumpf ist Trumpf



Das umfangreiche
Warmschrumpf-Programm
mit allen Produkt-Informationen
auf den nächsten Seiten

Warmschrumpf-Produkte



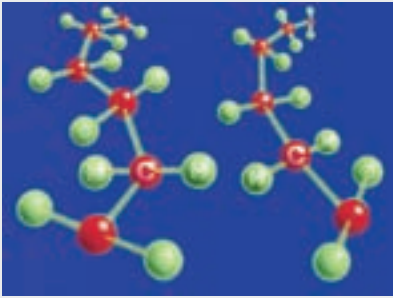
Seite

Technologie-Information	58
Verbindungs-muffen	60
Abzweig-muffen	68
Übergang-muffen	69
Endmuffen	70
Endkappen	71
Schläuche	72
Endverschlüsse	82
Schutzmuffen	83
Aufteilkappen	84
Kabeldurchführungen	85
Reparaturmanschetten	86
Mauerdurchführungen	88



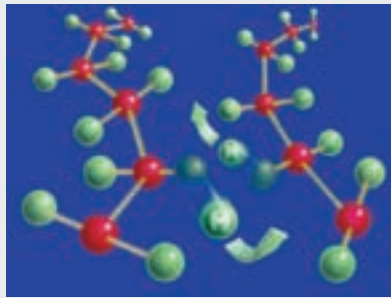
Die Technologie wärmschrumpfender Produkte

Molekularvernetzung und Formgedächtnis

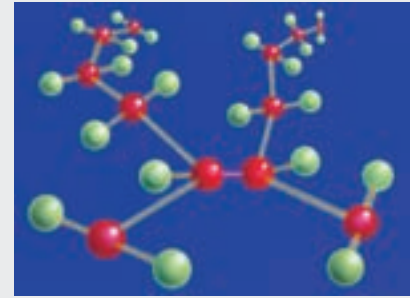


Thermoplaste bestehen aus sehr langen, kettenförmigen Molekülen. Dort, wo der Abstand zwischen den Molekülketten sehr gering ist, bilden sich kristalline Zonen.

Diese kristallinen Zonen werden beim Erwärmen über den „kristallinen Schmelzpunkt“ aufgelöst. Bei Polyäthylen liegt diese Temperatur um +120 °C. Dies hat das Schmelzen und Fließen des Kunststoffes zur Folge.



Die Forschung im Bereich der Bestrahlung chemischer Stoffe führte zu der Entdeckung, dass bestimmte Thermoplaste unter dem Einfluss energiereicher Elektronenstrahlung durch Abspaltung von Wasserstoffatomen chemische Bindungen zwischen benachbarten Molekülen herstellen.



Diese so genannte Vernetzung führt zu einem dreidimensionalen Netzwerk. Vernetzte Thermoplaste unterscheiden sich in ihrem Aussehen von gewöhnlichen Thermoplasten nicht. Werden sie aber erhitzt, zeigen sie ein anderes Verhalten. Unter Einwirkung von Wärme werden zwar die kristallinen Zonen aufgelöst, der Kunststoff schmilzt und fließt jedoch nicht. Die Vernetzungsstellen halten die Moleküle zusammen. Das Material ist elastisch und verhält sich wie ein Elastomer (Gummi).



Bild 1

Nimmt man z. B. einen Schlauch und bestrahlt ihn, werden chemische Bindungen - Vernetzungen - zwischen den Molekülketten hergestellt. Bild 1 zeigt einen einfachen Ausschnitt zweier miteinander vernetzter Molekülketten.



Bild 2

Bei Erwärmung über +120 °C werden die kristallinen Zonen aufgelöst (Bild 2). In diesem Zustand ist das Material elastisch und kann mechanisch expandiert werden.



Bild 3

Die Moleküle sind jetzt nur durch Querverbindungen - Vernetzungen - miteinander verbunden (Bild 3).



Bild 4

Beim Abkühlen des Schlauches in seiner expandierten Form unter +120 °C bilden sich die kristallinen Zonen zurück und fixieren den Schlauch in expandiertem Zustand (Bild 4). Diese Form ist die Lieferform wärmschrumpfender Materialien.



Bild 5

Wird der Schlauch bei der Verarbeitung erwärmt, lösen sich die kristallinen Zonen. Die Vernetzungskraft schrumpft den Schlauch auf seinen ursprünglichen Durchmesser (Bild 5). Dieser Effekt wird auch als „elastisches Formgedächtnis“ bezeichnet.



Bild 6

Beim Abkühlen bilden sich die kristallinen Zonen zurück und fixieren das Material in seiner geschrumpften Form (Bild 6).

Systemtechnik Niederspannungsgarnituren in Warmschrumpftechnik

Das prinzipielle Zusammenwirken der Einzelkomponenten und die einfache Art der Montage zeigt die Verbindungsmuffe für 1 kV.

Montage



Nachdem die Kabelenden gemäß Anleitung vorbereitet wurden, schiebt man die expandierten Innenmuffen sowie die Außenmuffe über die Aderenden. Die Leiterverbindung kann jetzt hergestellt werden.



Die mit Heißschmelzkleber beschichteten Innenmuffen werden über die Verbinderschieber geschoben und aufgeschwumpft. Dabei schmilzt der Kleber und gewährleistet eine zuverlässige Abdichtung gegen das Eindringen von Wasser.

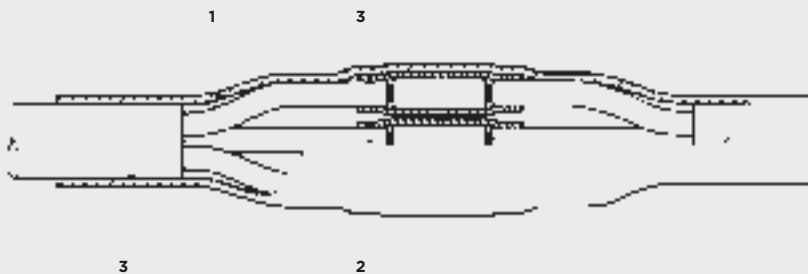


Zum Schluss wird die Außenmuffe positioniert und ebenfalls geschwumpft. Auch hier sorgt der Heißschmelzkleber für eine zuverlässige Abdichtung zwischen Außenmuffe und Kabelaußenmantel.



Die Muffe ist fertig und kann elektrisch sofort in Betrieb genommen werden.

Aufbau



- 1 = Außenmuffe:
Dickwandiger Schutz gegen Feuchtigkeit durch das Abdichten über dem Kabelaußenmantel sowie gegen mechanische Einwirkungen
- 2 = Innenmuffe:
Schutz des Verbindersbereiches gegen ins Kabel eindringendes Wasser
- 3 = Heißschmelzkleber

Standard-Verbindungs muffle WSVM ohne Verbinder, bis 0,6/1 kV



Vorteile

- Wärmeschrumpfende, vernetzte Polyolefin-Schläuche, innenseitig mit Heißschmelzkleber beschichtet
- Kombination aus hohen elektrischen Isolationswerten und guter mechanischer Festigkeit
- Montage mit handelsüblichem Propangasbrenner
- Unbegrenzt lagerfähig

Eigenschaften

- UV-beständig und halogenfrei
- Resistent gegenüber Umwelt- und chemischen Einflüssen wie z. B. Alkalien im Erdreich
- Großer Anwendungsbereich für 4- oder 5-adrige Kabel oder Leitungen ohne Bewehrung mit Isolierungen aus PVC, PE, VPE und EPR
- Geeignet für Press- oder Schraubverbinder (nicht im Lieferumfang enthalten)

Aufbau

- Je nach Anzahl der Leiterverbindungen bestehend aus mehreren wärmeschrumpfenden Innenmuffen und einer Außenmuffe, die auf der Innenseite mit Heißschmelzkleber beschichtet sind

Prüfungen

- Entsprechen der Raychem-Spezifikation PPS 3013 und erfüllen damit die Anforderungen aller wesentlichen nationalen und internationalen Vorschriften wie DIN EN 50393 (entspricht VDE 0278)

Anwendungsbereich

- Universell einsetzbar zum Verbinden von ungeschirmten Kunststoffkabeln bis 0,6/1 kV (z. B. N(A)YY, N(A)2XY, N2XH)
- Innenraum, Freiluft, Erdreich, Wasser, Installationskanäle und -rohre

Typ	Kabelquerschnitt mm ²		Max. Verbinderabmessungen mm		Abmessungen mm		VE Stück	Art.-Nr.
	von	bis	Durchmesser	Länge	Durchmesser	Länge		
WSVM-4 x 6-16	4 x 6	4 x 16	10	60	29	410	1	398842-000
WSVM-4 x 6-25	4 x 6	4 x 25	13	75	35	450	1	E97398-000
WSVM-4 x 16-35	4 x 16	4 x 35	15	90	41	600	1	C67710-000
WSVM-4 x 35-150	4 x 35	4 x 150	26	130	67	800	1	E32032-000
WSVM-4 x 50-70	4 x 50	4 x 70	20	110	55	650	1	E83656-000
WSVM-4 x 95-300	4 x 95	4 x 300	35	150	68	810	1	C37758-000
WSVM-5 x 1,5-6	5 x 1,5	5 x 6	6	35	26	300	1	A07860-000
WSVM-5 x 1,5-10	5 x 1,5	5 x 10	6,1	35	25	230	1	E90865-000
WSVM-5 x 2,5-16	5 x 2,5	5 x 16	10	60	35	380	1	D63509-000
WSVM-5 x 16-35	5 x 16	5 x 35	15	90	55	600	1	CA3497-000

Energietechnische Produkte für den Elektrogroßhandel 2010. Alle Maßangaben in mm (unverbindlich).

Verbindungs muffle WSVM mit Schraubverbindern, bis 0,6/1 kV



Vorteile

- Wärmeschrumpfende, vernetzte Polyolefin-Schläuche, innenseitig mit Heißschmelzkleber beschichtet
- Kombination aus hohen elektrischen Isolationswerten und guter mechanischer Festigkeit
- Großer Anwendungsbereich durch Einsatz mechanischer Schraubverbinder
- Montage mit handelsüblichem Propangasbrenner
- Unbegrenzt lagerfähig

Eigenschaften

- UV-beständig und halogenfrei
- Resistent gegenüber Umwelt- und chemischen Einflüssen wie z. B. Alkalien im Erdreich
- Großer Anwendungsbereich für 3-, 4- oder 5-adrige Kabel oder Leitungen ohne Bewehrung mit Isolierungen aus PVC, PE, VPE und EPR
- Schraubverbinder (im Lieferumfang enthalten) geeignet für Al- und Cu-Leiter

Aufbau

- Je nach Anzahl der Leiterverbindungen bestehend aus mehreren wärmeschrumpfenden Innenmuffen und einer Außenmuffe, die auf der Innenseite mit Heißschmelzkleber beschichtet sind

Prüfungen

- Entsprechen der Raychem-Spezifikation PPS 3013 und erfüllen damit die Anforderungen aller wesentlichen nationalen und internationalen Vorschriften wie DIN EN 50393 (entspricht VDE 0278)

Anwendungsbereich

- Universell einsetzbar zum Verbinden von ungeschirmten Kunststoffkabeln bis 0,6/1 kV (z. B. N(A)YY, N(A)2XY, N2XH)
- Innenraum, Freiluft, Erdreich, Wasser, Installationskanäle und -rohre

Typ	Kabelquerschnitt mm ²		Max. Verbinder- abmessungen mm		Abmessungen mm		VE Stück	Art.-Nr.
	von	bis	Durch- messer	Länge	Durch- messer	Länge		
WSVM-4 x 6-25/SV	4 x 6	4 x 25	16	40	35	450	1	E73419-000
WSVM-4 x 10-35/SV	4 x 10	4 x 35	16	40	20	600	1	C52492-000
WSVM-4 x 35-150/SV	4 x 35	4 x 150	32	80	67	800	1	F06681-000
WSVM-4 x 185-240/SV	4 x 185	4 x 240	38	144	36	900	1	C55025-000
WSVM-5 x 1,5-6/SV	5 x 1,5	5 x 6	8	24	26	300	1	C95179-000
WSVM-5 x 2,5-16/SV	5 x 2,5	5 x 16	10	30	35	380	1	C61697-000
WSVM-5 x 16-35/SV	5 x 16	5 x 35	16	40	55	600	1	CA3494-000

Verbindungs muffle WSVM mit Abreißkopf schraubverbindern, bis 0,6/1 kV



Vorteile

- Wärmeschrumpfende, vernetzte Polyolefin-Schläuche, innenseitig mit Heißschmelzkleber beschichtet
- Kombination aus hohen elektrischen Isolationswerten und guter mechanischer Festigkeit
- Großer Anwendungsbereich durch Einsatz mechanischer Schraubverbinder mit Abreißkopfschrauben
- Montage mit handelsüblichem Propangasbrenner
- Unbegrenzt lagerfähig

Eigenschaften

- UV-beständig und halogenfrei
- Resistent gegenüber Umwelt- und chemischen Einflüssen wie z. B. Alkalien im Erdreich
- Großer Anwendungsbereich für 4- oder 5-adrige Kabel oder Leitungen ohne Bewehrung mit Isolierungen aus PVC, PE, VPE und EPR
- Schraubverbinder mit Abreißkopf (im Lieferumfang enthalten) geeignet für Al- und Cu-Leiter

Aufbau

- Je nach Anzahl der Leiterverbindungen bestehend aus mehreren wärmeschrumpfenden Innenmuffen und einer Außenmuffe, die auf der Innenseite mit Heißschmelzkleber beschichtet sind

Prüfungen

- Entsprechen der Raychem-Spezifikation PPS 3013 und erfüllen damit die Anforderungen aller wesentlichen nationalen und internationalen Vorschriften wie DIN EN 50393 (entspricht VDE 0278)

Anwendungsbereich

- Universell einsetzbar zum Verbinden von ungeschirmten Kunststoffkabeln bis 0,6/1 kV (z. B. N(A)YY, N(A)2XY, N2XH)
- Innenraum, Freiluft, Erdreich, Wasser, Installationskanäle und -rohre

Hinweis

- Zur Montage der Schraubverbinder mit Abreißkopf Akku-Schlagschrauber IT-1000-023 (siehe Kapitel Werkzeuge) verwendbar

Typ	Kabelquerschnitt mm ²		Max. Verbinderabmessungen mm		Schlüsselweite mm	VE Stück	Art.-Nr.
	von	bis	Durchmesser	Länge			
WSVM-4 x 10-35/AK	4 x 10	4 x 35	16	40	SW4	1	CR1766-000
WSVM-4 x 35-150/AK	4 x 35	4 x 150	28	70	SW8	1	CR1768-000
WSVM-4 x 95-240/AK	4 x 95	4 x 240	38	128	SW6	1	CR1765-000
WSVM-5 x 10-35/AK	5 x 10	5 x 35	16	4	SW4	1	CR1767-000

Energietechnische Produkte für den Elektrogroßhandel 2010. Alle Maßangaben in mm (unverbindlich).

Verbindungs-muffe UAGA für 1-adrige Kunststoffkabel, bis 0,6/1 kV



Vorteile

- Wärmeschrumpfende, vernetzte Polyolefin-Schläuche, innenseitig mit Heißschmelzkleber beschichtet
- Kombination aus hohen elektrischen Isolationswerten und guter mechanischer Festigkeit
- Montage mit handelsüblichem Propangasbrenner
- Unbegrenzt lagerfähig

Eigenschaften

- UV-beständig und halogenfrei
- Resistent gegenüber Umwelt- und chemischen Einflüssen wie z. B. Alkalien im Erdreich
- Für 1-adrige Kunststoffkabel oder Leitungen ohne Bewehrung mit Isolierungen aus PVC, PE, VPE und EPR
- Geeignet für Press- oder Schraubverbinder (nicht im Lieferumfang enthalten)

Aufbau

- Je nach Anzahl der Leiterverbindungen bestehend aus einer wärmeschrumpfenden Innen- und Außenmuffe, die auf der Innenseite mit Heißschmelzkleber beschichtet sind

Prüfungen

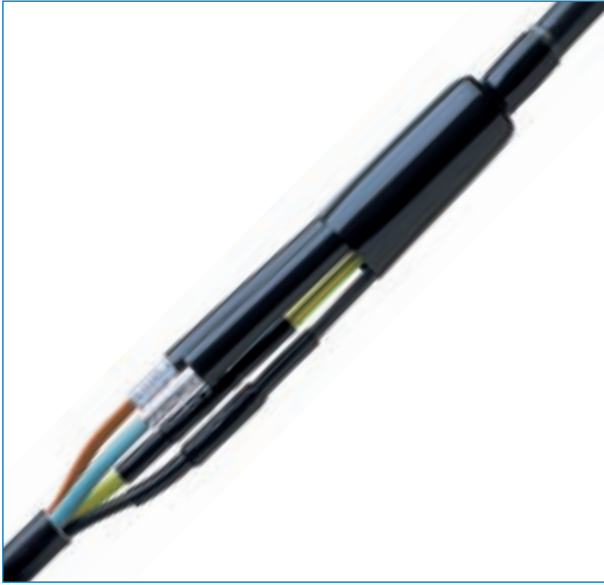
- Entsprechen der Raychem-Spezifikation PPS 3013 und erfüllen damit die Anforderungen aller wesentlichen nationalen und internationalen Vorschriften wie DIN EN 50393 (entspricht VDE 0278)

Anwendungsbereich

- Universell einsetzbar zum Verbinden von ungeschirmten Kunststoffkabeln bis 0,6/1 kV
- Innenraum, Freiluft, Erdreich, Wasser, Installationskanäle und -rohre

Typ	Kabelquerschnitt mm ²	Max. Verbinder- abmessungen mm		Abmessungen mm		VE Stück	Art.-Nr.
		Durch- messer	Länge	Durch- messer	Länge		
UAGA-1 x 16-35	16-35	16	90	22	300	10	CA2896-000
UAGA-1 x 35-95	35-95	25	110	33	400	10	CA2897-000
UAGA-1 x 95-300	95-300	38	150	46	550	10	CA2898-000

Verbindungs-muffe UAGA für Ceanderkabel, bis 0,6/1 kV



Vorteile

- Wärmeschrumpfende, vernetzte Polyolefin-Schläuche, innenseitig mit Heißschmelzkleber beschichtet
- Kombination aus hohen elektrischen Isolationswerten und guter mechanischer Festigkeit
- Montage mit handelsüblichem Propangasbrenner
- Unbegrenzt lagerfähig

Eigenschaften

- UV-beständig und halogenfrei
- Resistent gegenüber Umwelt- und chemischen Einflüssen wie z. B. Alkalien im Erdreich
- Für 3- und 4-adrige Kabel oder Leitungen mit Ceander aus PVC, PE, VPE und EPR
- Geeignet für Press- oder Schraubverbinder (nicht im Lieferumfang enthalten)

Aufbau

- Je nach Anzahl der Leiterverbindungen bestehend aus einer wärmeschrumpfenden Innen- und Außenmuffe, die auf der Innenseite mit Heißschmelzkleber beschichtet sind
- Der konzentrische Leiter wird im abgesetzten Bereich mit Kupfergewebeband umwickelt

Prüfungen

- Entsprechen der Raychem-Spezifikation PPS 3013 und erfüllen damit die Anforderungen aller wesentlichen nationalen und internationalen Vorschriften wie DIN EN 50393 (entspricht VDE 0278)

Anwendungsbereich

- Universell einsetzbar zum Verbinden mit Ceanderkabeln bis 0,6/1 kV (z. B. NYCWY)
- Innenraum, Freiluft, Erdreich, Wasser, Installationskanäle und -rohre

Typ	Kabelquerschnitt mm ²	Max. Verbinder- abmessungen mm		Abmessungen mm		VE Stück	Art.-Nr.
		Durch- messer	Länge	Durch- messer	Länge		
UAGA-4 x 16/16-35/16	4 x 16/16-35/16	16	50	50	600	5	CA2899-000
UAGA-4 x 50/25-95/50	4 x 50/25-95/50	25	75	75	650	5	CA2900-000
UAGA-4 x 95/50-240/120	4 x 95/50-240/120	38	145	105	1000	5	CA2901-000

Energietechnische Produkte für den Elektrogroßhandel 2010. Alle Maßangaben in mm (unverbindlich).

Verbindungs-muffe WSSM
für Steuerleitungen mit isolierten Duraseal-Pressverbindern



Vorteile

- Wärmeschrumpfende, vernetzte Polyolefin-Schläuche, innenseitig mit Heißschmelzkleber beschichtet
- Kombination aus hohen elektrischen Isolationswerten und guter mechanischer Festigkeit
- Speziell zur Verbindung von vieladrigen Steuerleitungen
- Unbegrenzt lagerfähig

Eigenschaften

- UV-beständig und halogenfrei
- Resistent gegenüber Umwelt- und chemischen Einflüssen wie z. B. Alkalien im Erdreich
- Für Steuerleitungen ohne Bewehrung mit Isolierungen aus PVC, PE, VPE und EPR
- Isolierte Durasealverbinder mit vorinstalliertem, kleberbeschichtetem Wärmeschrumpfschlauch (im Lieferumfang enthalten)
- Keine Spezialwerkzeuge notwendig

Aufbau

- Je nach Anzahl der Leiterverbindungen bestehend aus mehreren wärmeschrumpfenden Quetschverbindern (Duraseal) und einer Außenmuffe, die auf der Innenseite mit Heißschmelzkleber beschichtet sind

Prüfungen

- Entsprechen der Raychem-Spezifikation PPS 3013 und erfüllen damit die Anforderungen aller wesentlichen nationalen und internationalen Vorschriften wie DIN EN 50393 (entspricht VDE 0278)

Anwendungsbereich

- Universell einsetzbar zum Verbinden von ungeschirmten Kunststoffkabeln (z. B. NYSLY, H07BQ-F, H03(05-07)W-F)
- Innenraum, Freiluft, Erdreich, Wasser, Installationskanäle und -rohre

Typ	Kabelquerschnitt mm ²	Anzahl Adern	Kabeldurchmesser mm		VE Stück	Art.-Nr.
			von	bis		
WSSM-7 x 1,5-2,5/DU	1,5-2,5	4-7	8	19	1	D66189-000
WSSM-14 x 1,5-2,5/DU	1,5-2,5	8-14	12	22	1	C12455-000
WSSM-21 x 1,5-2,5/DU	1,5-2,5	15-21	15	27	1	C46891-000
WSSM-40 x 1,5-2,5/DU	1,5-2,5	22-40	20	35	1	E32100-000
WSSM-75 x 1,5-2,5/DU	1,5-2,5	41-75	28	44	1	F64514-000

Energietechnische Produkte für den Elektrogroßhandel 2010. Alle Maßangaben in mm (unverbindlich).

Verbindungs muffe WSFM für flexible Leitungen, bis 0,6/1 kV



Vorteile

- Spezielle wärmeschrumpfende, vernetzte Polyolefin-Schläuche, innenseitig mit Heißschmelzkleber beschichtet für dauerhafte flexible Verbindungen
- Kombination aus hohen elektrischen Isolationswerten und guter mechanischer Festigkeit
- Speziell zur Verbindung von flexiblen Leitungen
- Wiederaufnehmbar, bedingt trommelbar
- Montage mit handelsüblichem Propangasbrenner
- Unbegrenzt lagerfähig

Eigenschaften

- UV-beständig und halogenfrei
- Resistent gegenüber Umwelt- und chemischen Einflüssen wie z. B. Alkalien im Erdreich
- Für 4-adrige Kabel oder Leitungen ohne Bewehrung mit Isolierungen aus PVC, PE, VPE und EPR
- Geeignet für Press- oder Schraubverbinder (nicht im Lieferumfang enthalten)

Aufbau

- Bestehend aus 4 wärmeschrumpfenden Innenmuffen und einer Außenmuffe, die auf der Innenseite mit Heißschmelzkleber beschichtet sind
- Zwischen der Außenmuffe und den Adern befindet sich ein plastisches Füllband.

Prüfungen

- Entsprechen der Raychem-Spezifikation PPS 3013 und erfüllen damit die Anforderungen aller wesentlichen nationalen und internationalen Vorschriften wie DIN EN 50393 (entspricht VDE 0278)

Anwendungsbereich

- Universell einsetzbar zum Verbinden von ungeschirmten Kunststoffkabeln bis 0,6/1 kV (z. B. NSSHöu, NSSHCGEöu, HO7RN-F, HO7RN-FF)
- Innenraum, Freiluft, Erdreich, Wasser, Installationskanäle und -rohre

Typ	Kabelquerschnitt mm ²		VE Stück	Art.-Nr.
	von	bis		
WSFM-4 x 1,5-10	4 x 1,5	4 x 10	1	CJ4835-000
WSFM-4 x 16-50	4 x 16	4 x 50	1	CJ4836-000
WSFM-4 x 50-95	4 x 50	4 x 95	1	CJ4837-000
WSFM-4 x 95-240	4 x 95	4 x 240	1	CJ4838-000

Energietechnische Produkte für den Elektrogroßhandel 2010. Alle Maßangaben in mm (unverbindlich).

Verbindungs muffle WVFE mit Funktionserhalt E90, bis 0,6/1 kV



Prüfungen

- Für Einzelverlegung geprüft gemäß DIN 4102 Teil 12
- Entsprechen der Raychem-Spezifikation PPS 3013 und erfüllen damit die Anforderungen aller wesentlichen nationalen und internationalen Garniturenprüfvorschriften wie z. B. VDE, BS und IEC
- Prüfbericht Nr. 3761/5443 von der amtlichen Materialprüfanstalt für das Bauwesen (Braunschweig), PPR 1124 DE auf Anfrage erhältlich

Vorteile

- Spezielle halogenfreie, wärmschrumpfende, vernetzte Polyolefin-Schläuche, PVC-frei, innenseitig mit Heißschmelzkleber beschichtet
- Kombination aus hohen elektrischen Isolationswerten und guter mechanischer Festigkeit
- Speziell zur Verbindung von Energiekabeln mit Funktionserhalt E90
- Montage mit handelsüblichem Propangasbrenner
- Unbegrenzt lagerfähig

Eigenschaften

- UV-beständig
- Resistent gegenüber Umwelt- und chemischen Einflüssen
- Für PYROFIL-Kabel mit Funktionserhalt E90
- Geeignet für Pressverbinder (im Lieferumfang enthalten)

Aufbau

- Bestehend aus:
 - Mehreren wärmschrumpfenden Innenmuffen und einer Außenmuffe, die auf der Innenseite mit Heißschmelzkleber beschichtet sind
 - Mehreren Bändern als Flammbarriere, Bandagierung und Abdichtung
- Bei mehradrigen Kabeln mit konzentrischem Leiter wird der abgesetzte Bereich mit Kupfergewebeband umwickelt

Anwendungsbereich

- In Verbindung mit PYROFIL-Kabeln (N)HX(HX) und (N)HXCHX (Sicherheitskabel mit Funktionserhalt der Fa. Dätwyler) zur feuerbeständigen Verbindung von Energiekabeln der Funktionserhalt E90

Typ	Kabelquerschnitt mm ²	VE Stück	Art.-Nr.
WVFE-4 x 10/10	4 x 10/10	1	C66808-000
WVFE-4 x 16/16	4 x 16/16	1	F51817-000
WVFE-4 x 25/16	4 x 25/16	1	E62026-000
WVFE-4 x 35/16	4 x 35/16	1	F31417-000
WVFE-4 x 50/25	4 x 50/25	1	F63391-000
WVFE-4 x 70/35	4 x 70/35	1	C03811-000
WVFE-4 x 95/50	4 x 95/50	1	C45039-000
WVFE-4 x 120/70	4 x 120/70	1	C13872-000
WVFE-4 x 150/70	4 x 150/70	1	E16219-000
WVFE-4 x 185/95	4 x 185/95	1	F11490-000
WVFE-4 x 240/120	4 x 240/120	1	D74112-000

Wärmeschrumpfende Abzweigmuffe WSAM mit Abzweigklemmen, bis 0,6/1 kV



Vorteile

- Wärmeschrumpfende Abzweigmuffe, bestehend aus glasfaserverstärkter Manschette mit Schutz- und Stützfunktion des Kabelmantels, innenseitig mit Heißschmelzkleber beschichtet
- Kombination aus hohen elektrischen Isolationswerten und guter mechanischer Festigkeit
- Montage mit handelsüblichem Propangasbrenner
- Unbegrenzt lagerfähig

Eigenschaften

- UV-beständig und halogenfrei
- Resistent gegenüber Umwelt- und chemischen Einflüssen wie z. B. Alkalien im Erdreich
- Geeignet für Kabel ohne Bewehrung mit Isolierungen aus PVC, PE, VPE und EPR
- Abzweigklemmen geeignet für Al- oder Cu-Leiter (im Lieferumfang enthalten)

Aufbau

- Bestehend aus einer glasfaserverstärkten Manschette, die auf der Innenseite mit Heißschmelzkleber beschichtet ist, Füllmaterial und Abzweigklemmen

Prüfungen

- Entsprechen der Raychem-Spezifikation PPS 3013 und erfüllen damit die Anforderungen aller wesentlichen nationalen und internationalen Vorschriften wie DIN EN 50393 (entspricht VDE 0278)

Anwendungsbereich

- Universell einsetzbar zum Verbinden und Abzweigen von ungeschirmten Kunststoffkabeln bis 0,6/1 kV (z. B. N(A)YY, N(A)2XY)
- Innenraum, Freiluft, Erdreich, Wasser, Installationskanäle und -rohre



Typ	Kabelquerschnitt mm ²	VE Stück	Art.-Nr.
	Durchgang	Abzweig	
WSAM-4 x 4-16	4 x 4-16	4 x 4-16	5 272291-000
WSAM-5 x 2,5-10	5 x 2,5-10	5 x 2,5-10	5 563205-000

Übergangsmuffe WSUM

für papier- und kunststoffisolierte Kabel, bis 0,6/1 kV



Vorteile

- Wärmeschrumpfende, vernetzte Polyolefin-Schläuche, innenseitig mit Heißschmelzkleber beschichtet
- Kombination aus hohen elektrischen Isolationswerten und guter mechanischer Festigkeit
- Speziell zur Verbindung von papier- mit kunststoffisolierten Kabeln
- Montage mit handelsüblichem Propangasbrenner
- Unbegrenzt lagerfähig

Eigenschaften

- UV-beständig und halogenfrei
- Resistent gegenüber Umwelt- und chemischen Einflüssen wie z. B. Alkalien im Erdreich
- Für 4-adrige Kabel oder Leitungen ohne Bewehrung mit Isolierungen aus PVC, PE, VPE und EPR
- Geeignet für Press- oder Schraubverbinder mit Ölsperre bzw. Trennsteg (nicht im Lieferumfang enthalten)
- Keine Spezialwerkzeuge notwendig

Aufbau

- Abdichtung papierisolierter Kabel durch Aufteilkappe und Schläuche
- Isolation einzelner Verbinder durch jeweils eine heißschmelzkleberbeschichtete Innenmuffe
- Äußerer Schutz und Abdichtung durch dickwandige Außenmuffe
- Potenzialausgleich zwischen Bleimantel und Stahlbandbewehrung mit einer lötfreien Erdungsgarnitur möglich
- Die Garnitur enthält alle zur Papierkabelverarbeitung benötigten Komponenten: Aufteilkappe, Cu-Litze und Rollfedern (lötfreies Erdungs-Set)

Prüfungen

- Entsprechen der Raychem-Spezifikation PPS 3013 und erfüllen damit die Anforderungen aller wesentlichen nationalen und internationalen Vorschriften wie DIN EN 50393 (entspricht VDE 0278)

Anwendungsbereich

- Für Blei- und Aluminiummäntel
- Speziell zur Verbindung von papier- mit kunststoffisolierten Kabeln wie z. B. N(A)KBA auf N(A)YY
- Innenraum, Freiluft, Erdreich, Wasser, Installationskanäle und -rohre

Typ	Kabelquerschnitt mm ²		VE Stück	Art.-Nr.
	kunststoffisolierte Kabel	papierisolierte Kabel (Massekabel)		
WSUM-4 x 10/50-25/95	25-95	10-50	1	CA2472-000
WSUM-4 x 25-95	25-150	25-95	1	CA2473-000
WSUM-4 x 95-240	95-240	95-240	1	CA2471-000

Endmuffe SFEM

spannungsfest, bis 0,6/1 kV



Vorteile

- Wärmeschrumpfender, vernetzter Polyolefin-Schlauch, innenseitig mit Heißschmelzkleber beschichtet
- Kombination aus hohen elektrischen Isolationswerten und guter mechanischer Festigkeit
- Montage mit handelsüblichem Propangasbrenner
- Unbegrenzt lagerfähig

Eigenschaften

- UV-beständig und halogenfrei
- Resistent gegenüber Umwelt- und chemischen Einflüssen wie z. B. Alkalien im Erdreich
- Geeignet für großen Anwendungsbereich für bis zu 5-adrige Kabel oder Leitungen ohne Bewehrung mit Isolierungen aus PVC, PE, VPE und EPR

Aufbau

- Bestehend aus vier bzw. fünf Innenkappen und einer Endkappe
- Zum äußeren Schutz und zur Abdichtung des Kabelendes wird die mit Spannungspfeilen versehene Endkappe aufgeschraubt

Prüfungen

- Entsprechen der Raychem-Spezifikation PPS 3013 und erfüllen damit die Anforderungen aller wesentlichen nationalen und internationalen Vorschriften wie DIN EN 50393 (entspricht VDE 0278)

Anwendungsbereich

- Universell einsetzbar zum Abschluss, zur Isolierung und Abdichtung der Aderenden von Kunststoffkabeln bis 0,6/1 kV (z. B. N(A)YY, N(A)2XY, N(A)YCW(W)Y)
- Innenraum, Freiluft, Erdreich, Wasser, Installationskanäle und -rohre

Typ	Kabelquerschnitt mm ²		VE Stück	Art.-Nr.
	von	bis		
SFEM-4 x 6-25	4 x 6	4 x 25	1	895368-000
SFEM-4 x 35-150	4 x 35	4 x 150	1	945182-000
SFEM-4 x 185-300	4 x 185	4 x 300	1	381944-000
SFEM-5 x 6-16	5 x 6	5 x 16	1	C09183-000

Energietechnische Produkte für den Elektrogroßhandel 2010. Alle Maßangaben in mm (unverbindlich).

Warmschrumpf-Endkappe WEKM
bis 0,6/1 kV



Vorteile

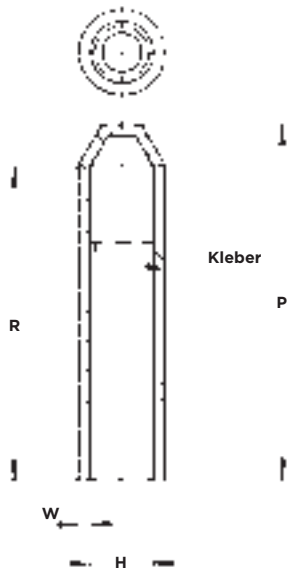
- Wärmeschrumpfende, vernetzte Polyolefin-Kappe, innenseitig mit Heißschmelzkleber beschichtet
- Kombination aus hohen elektrischen Isolationswerten und guter mechanischer Festigkeit
- Montage mit handelsüblichem Propangasbrenner
- Unbegrenzt lagerfähig

Eigenschaften

- UV-beständig
- Resistent gegenüber Umwelt- und chemischen Einflüssen wie z. B. Alkalien im Erdreich
- Großer Anwendungsbereich für Kabel oder Leitungen ohne Bewehrung mit Isolierungen aus PVC, PE, VPE und EPR

Anwendungsbereich

- Universell einsetzbar zum Abschluss von Kunststoffkabeln bis 0,6/1 kV (z. B. N(A)YY, N(A)2XY, N(A)YCW(W)Y)
- Zur Isolation und Abdichtung gegen Feuchtigkeit bei Transport und Lagerung
- Innenraum, Freiluft, Erdreich, Wasser, Installationskanäle und -rohre



Legende

- H = Innendurchmesser
- W = Wandstärke
- P = Gesamtlänge
- R = Länge isolierter Kabelteil

Typ	Kabel-durchmesser mm	H mm		W mm		P mm		VE Stück	Art.-Nr.
		unge-schrumpft	ge-schrumpft	ge-schrumpft	unge-schrumpft	unge-schrumpft			
WEKM-10/4	4-10	10,0	4,0	2,0	38	34	1	E20959-000	
WEKM-20/7,5	7,5-20	20,0	7,5	2,8	55	50	1	C84420-000	
WEKM-35/15	15-35	35,0	15,0	3,2	90	80	1	A92591-000	
WEKM-55/25	25-55	55,0	25,0	3,9	143	130	1	A96056-000	
WEKM-75/32	32-75	75,0	32,0	3,3	150	140	1	D48353-000	
WEKM-100/45	45-100	100,0	45,0	3,8	162	140	1	E69087-000	

Energietechnische Produkte für den Elektrogroßhandel 2010. Alle Maßangaben in mm (unverbindlich).

Warm Schrumpfschlauch SMIK/SDIK mittelwandig oder dickwandig, mit Kleberbeschichtung



Vorteile

- Wärmeschrumpfende, vernetzte, mittelwandige oder dickwandige Polyolefin-Schläuche, innenseitig mit Heißschmelzkleber beschichtet
- Kombination aus hohen elektrischen Isolationswerten und guter mechanischer Festigkeit
- Dauerbetriebstemperaturbereich: -40 °C bis +90 °C
- Montage mit handelsüblichem Propangasbrenner
- Unbegrenzt lagerfähig

Eigenschaften

- UV-beständig und halogenfrei
- Resistent gegenüber Umwelt- und chemischen Einflüssen wie z. B. Alkalien im Erdreich
- Großer Anwendungsbereich für Kabel oder Leitungen ohne Bewehrung mit Isolierungen aus PVC, PE, VPE und EPR
- Elektrische Durchschlagsfestigkeit: 14 kV/mm
- Farbe: schwarz
- Einzeln verpackt, ohne Montageanleitung
- Länge 1 m/Stück

Aufbau

- Auf der Innenseite mit Heißschmelzkleber beschichtet

Prüfungen

- Germanischer Lloyd

Anwendungsbereich

- Universell einsetzbar
- Innenraum, Freiluft, Erdreich, Wasser, Installationskanäle und -rohre

Typ	Innendurchmesser mm		Wandstärke mm	VE Stück	Art.-Nr.
	ungeschrumpft	geschrumpft			
mittelwandige Schläuche					
SMIK-10/3-1000	10,0	3,0	0,9	1	D61436-000
SMIK-12/3-1000	12,0	3,0	1,0	1	EA2309-000
SMIK-16/5-1000	16,0	5,0	1,4	1	F44808-000
SMIK-25/8-1000	25,0	8,0	2,0	1	E57907-000
SMIK-35/12-1000	35,0	12,0	2,0	1	E43785-000
SMIK-50/16-1000	50,0	16,0	2,0	1	E02610-000
SMIK-63/19-1000	63,0	19,0	2,4	1	C74892-000
SMIK-75/22-1000	75,0	22,0	2,4	1	E33296-000
SMIK-85/25-1000	85,0	25,0	2,8	1	E26443-000
SMIK-95/29-1000	95,0	29,0	2,7	1	F65757-000
SMIK-115/34-1000	115,0	34,0	3,1	1	A97320-000
SMIK-140/42-1000	140,0	42,0	3,1	1	E51502-000
SMIK-160/50-1000	160,0	50,0	3,1	1	D92956-000
SMIK-180/60-1000	180,0	60,0	3,1	1	D18644-000
dickwandige Schläuche					
SDIK-9/3-1000	9,0	3,0	2,0	1	F22956-000
SDIK-13/4-1000	13,0	4,0	2,4	1	A70378-000
SDIK-20/6-1000	20,0	6,0	2,0	1	D65074-000
SDIK-33/8-1000	33,0	8,0	3,2	1	C81116-000
SDIK-43/12-1000	43,0	12,0	4,3	1	A73159-000
SDIK-51/16-1000	51,0	16,0	4,5	1	F62722-000
SDIK-70/21-1000	70,0	21,0	4,4	1	E20209-000
SDIK-85/25-1000	85,0	25,0	4,3	1	E51401-000
SDIK-105/30-1000	105,0	30,0	4,3	1	C93101-000
SDIK-130/36-1000	130,0	36,0	4,3	1	F26873-000
SDIK-160/50-1000	160,0	50,0	4,3	1	E78594-000
SDIK-180/50-1000	180,0	50,0	4,3	1	D48775-000

Energietechnische Produkte für den Elektrogroßhandel 2010. Alle Maßangaben in mm (unverbindlich).

Warm Schrumpfschlauch SMIU mittelwändig, ohne Kleberbeschichtung



Vorteile

- Wärmeschrumpfende, vernetzte, mittelwändige Polyolefin-Schläuche, ohne Heißschmelzkleber
- Kombination aus hohen elektrischen Isolationswerten und guter mechanischer Festigkeit
- Dauerbetriebstemperaturbereich: -40 °C bis +120 °C
- Montage mit handelsüblichem Propangasbrenner
- Unbegrenzt lagerfähig

Eigenschaften

- UV-beständig und halogenfrei
- Resistent gegenüber Umwelt- und chemischen Einflüssen wie z. B. Alkalien im Erdreich
- Großer Anwendungsbereich für Kabel oder Leitungen ohne Bewehrung mit Isolierungen aus PVC, PE, VPE und EPR
- Elektrische Durchschlagsfestigkeit: 14 kV/mm
- Farbe: schwarz
- Einzeln verpackt, ohne Montageanleitung
- Länge 1 m/Stück

Prüfungen

- Germanischer Lloyd

Anwendungsbereich

- Innenraum, Freiluft, Erdreich, Wasser, Installationskanäle und -rohre

Typ	Innendurchmesser mm		Wandstärke mm	VE Stück	Art.-Nr.
	ungeschrumpft	geschrumpft			
SMIU-10/3-1000	10,0	3,0	0,9	1	F82253-000
SMIU-16/5-1000	16,0	5,0	1,4	1	E34362-000
SMIU-25/8-1000	25,0	8,0	2,0	1	C54736-000
SMIU-35/12-1000	35,0	12,0	2,0	1	A86699-000
SMIU-50/16-1000	50,0	16,0	2,0	1	E06741-000
SMIU-75/22-1000	75,0	22,0	2,4	1	E37983-000
SMIU-95/29-1000	95,0	29,0	2,7	1	C86347-000
SMIU-115/34-1000	115,0	34,0	3,1	1	C08668-000

Energietechnische Produkte für den Elektrogroßhandel 2010. Alle Maßangaben in mm (unverbindlich).

Schrumpfschlauch ATUM

mittelwandig, halbsteif, mit Kleberbeschichtung



Vorteile

- Halbsteife, wärmschrumpfende, vernetzte Polyolefin-Schläuche, innenseitig mit Heißschmelzkleber beschichtet
- Kombination aus hohen elektrischen Isolationswerten und guter mechanischer Festigkeit
- Dauerbetriebstemperaturbereich: -55 °C bis +80 °C
- Montage mit handelsüblichem Propangasbrenner
- Unbegrenzt lagerfähig

Eigenschaften

- UV-beständig und halogenfrei
- Resistent gegenüber Umwelt- und chemischen Einflüssen wie z. B. Alkalien im Erdreich
- Großer Anwendungsbereich für Kabel oder Leitungen ohne Bewehrung mit Isolierungen aus PVC, PE, VPE und EPR
- Schrumpfrate 3:1
- Farbe: schwarz
- Länge 1 m/Stück

Prüfungen

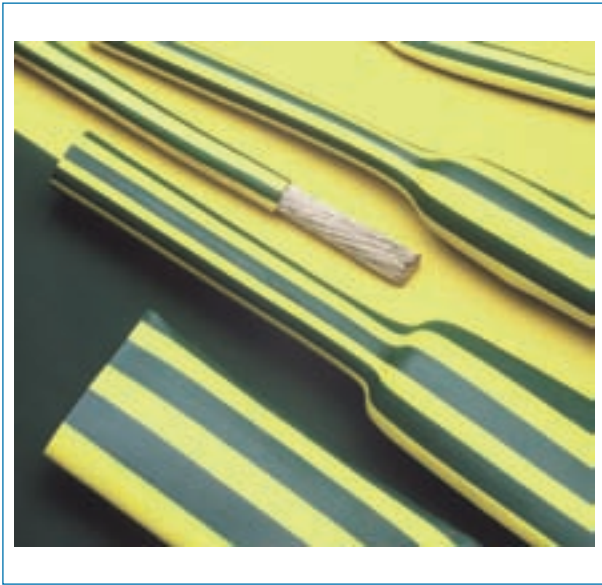
- Germanischer Lloyd
- UL-Zulassung

Anwendungsbereich

- Universell einsetzbar
- Innenraum, Freiluft, Wasser, Installationskanäle und -rohre

Typ	Innendurchmesser mm		Wandstärke mm	VE Stück	Art.-Nr.
	ungeschrumpft	geschrumpft			
ATUM-3/1-0-1M	3,0	1,0	1,00	50	5504068130
ATUM-6/2-0-1M	6,0	2,0	1,00	50	5509098150
ATUM-9/3-0-1M	9,0	3,0	1,40	50	5507838142
ATUM-12/4-0-1M	12,0	4,0	1,78	50	5509108162
ATUM-19/6-0-1M	19,0	6,0	2,25	50	5067458143
ATUM-24/8-0-1M	24,0	8,0	2,54	50	5509118135
ATUM-40/13-0-1M	40,0	13,0	2,54	25	5509128122

Warm Schrumpfschlauch CGPT/DCPT dünnwandig, ohne Kleberbeschichtung



Vorteile

- Wärmeschrumpfende, vernetzte Polyolefin-Schläuche, ohne Heißschmelzkleber
- Kombination aus hohen elektrischen Isolationswerten und guter mechanischer Festigkeit
- Dauerbetriebstemperaturbereich: -40 °C bis +125 °C
- Unbegrenzt lagerfähig

Eigenschaften

- UV-beständig
- Resistent gegenüber Umwelt- und chemischen Einflüssen wie z. B. Alkalien im Erdreich
- Selbstverlöschend, unschmelzbar
- Schrumpfrate 2:1
- Farbe: schwarz oder grün-gelb
- Länge 1 m/Stück

Prüfungen

- UL-Zulassung

Anwendungsbereich

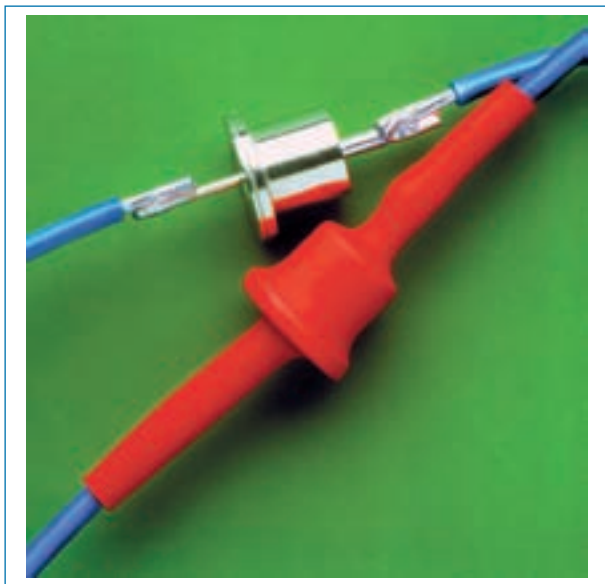
- Universell einsetzbar
- Innenraum, Freiluft, Wasser, Installationskanäle und -rohre

Typ	Innendurchmesser mm		Wandstärke mm	VE Stück	Art.-Nr.
	ungeschrumpft	geschrumpft			
Farbe schwarz					
CGPT-1,2/0,6	1,2	0,6	0,45	10	CA9261-000
CGPT-1,6/0,8	1,6	0,8	0,45	10	CA9268-000
CGPT-2,4/1,2	2,4	1,2	0,50	10	CA9269-000
CGPT-3,2/1,6	3,2	1,6	0,50	10	CA9274-000
CGPT-4,8/2,4	4,8	2,4	0,50	10	CA9275-000
CGPT-6,4/3,2	6,4	3,2	0,65	10	CA9277-000
CGPT-9,5/4,8	9,5	4,8	0,65	10	CA9279-000
CGPT-12,7/6,4	12,7	6,4	0,65	10	CA9282-000
CGPT-19,0/9,5	19,0	9,5	0,75	10	CA9284-000
CGPT-25,4/12,7	25,4	12,7	0,90	10	CA9287-000
CGPT-38,0/19,0	38,0	19,0	1,00	10	CA9288-000
CGPT-51,0/26,0	51,0	26,0	1,15	10	CA9289-000
Farbe grün-gelb					
DCPT-6,0/3,0	6,0	3,0	0,58	10	CA9290-000
DCPT-8,0/4,0	8,0	4,0	0,64	10	CA9291-000
DCPT-12,0/6,0	12,0	6,0	0,64	10	CA9292-000
DCPT-19,0/9,0	19,0	9,0	0,76	10	CA9293-000
DCPT-26,0/13,0	26,0	13,0	0,89	10	CA9294-000
DCPT-38,0/19,0	38,0	19,0	1,00	10	CA9296-000

Energietechnische Produkte für den Elektrogroßhandel 2010. Alle Maßangaben in mm (unverbindlich).

Warmschrumpfschlauch RNF

dünnwandig, flexibel, ohne Kleberbeschichtung



Vorteile

- Flexible, wärmschrumpfende, vernetzte Polyolefin-Schläuche, ohne Heißschmelzkleber
- Kombination aus hohen elektrischen Isolationswerten und guter mechanischer Festigkeit
- Dauerbetriebstemperaturbereich: -55 °C bis +125 °C
- Unbegrenzt lagerfähig

Eigenschaften

- UV-beständig
- Schrumpfrate 3:1
- Farbe (-Farbcode):
 - Schwarz (-0*)
 - Rot (-2)
 - Blau (-6)
 - Transparent (-X)
 - Andere Farben auf Anfrage erhältlich
- Länge 1,2 m/Stück oder Spulenware

Prüfungen

- UL-Zulassung

Anwendungsbereich

- Universelle Anwendungen
- Innenraum, Installationskanäle und -rohre

Typ	Innendurchmesser mm		VE Stück	Art.-Nr.
	ungeschrumpft	geschrumpft		
1,2-m-Stücke im Polybeutel				
RNF-3000 1,5/0,5	1,5	0,5	60	5677552005-0*
RNF-3000 3/1	3,0	1,0	60	5677562009-0*
RNF-3000 6/2	6,0	2,0	30	5677572005-0*
RNF-3000 9/3	9,0	3,0	30	5677582005-0*
RNF-3000 12/4	12,0	4,0	30	5677592006-0*
RNF-3000 18/6	18,0	6,0	30	8638622003-0*
RNF-3000 24/8	24,0	8,0	30	5677602006-0*
RNF-3000 39/13	39,0	13,0	24	5677612011-0*
Spulenware				
RNF-3000 1,5/0,5	1,5	0,5	600	5677554004-0*
RNF-3000 3/1	3,0	1,0	300	5677564008-0*
RNF-3000 6/2	6,0	2,0	150	5677574004-0*
RNF-3000 9/3	9,0	3,0	150	5677584004-0*
RNF-3000 12/4	12,0	4,0	150	5677594005-0*
RNF-3000 18/6	18,0	6,0	150	8638624002-0*
RNF-3000 24/8	24,0	8,0	60	5677604005-0*
RNF-3000 39/13	39,0	13,0	60	5677614009-0*

* Farbe Schwarz = Farbcode -0. Für andere Farben bitte entsprechenden Farbcode angeben (siehe Eigenschaften)

Warm Schrumpfschlauch CGAT dünnwandig, halbflexibel, mit Kleberbeschichtung



Vorteile

- Halbflexible, wärmeschrumpfende, vernetzte Polyolefin-Schläuche, innenseitig mit Heißschmelzkleber beschichtet
- Kombination aus hohen elektrischen Isolationswerten und guter mechanischer Festigkeit
- Dauerbetriebstemperaturbereich: -30 °C bis +80 °C
- Unbegrenzt lagerfähig

Eigenschaften

- UV-beständig
- Schrumpfrate 3:1
- Farbe: schwarz
Andere Farben auf Anfrage erhältlich
- Nach Schrumpfvorgang halbflexibel, nicht selbstverlöschend
- Spulenware

Anwendungsbereich

- Universell einsetzbar
- Innenraum, Installationskanäle und -rohre

Typ	Innendurchmesser mm		Wandstärke mm	VE Stück	Art.-Nr.
	ungeschrumpft	geschrumpft			
CGAT-3/1-0-SP	3,0	1,0	1,00	150	5873234003
CGAT-6/2-0-SP	6,0	2,0	1,00	250	3421334005
CGAT-9/3-0-SP	9,0	3,0	1,35	200	9531154004
CGAT-12/4-0-SP	12,0	4,0	1,80	200	3128594003
CGAT-18/6-0-SP	18,0	6,0	2,30	150	2687054004
CGAT-24/8-0-SP	24,0	8,0	2,50	80	2886154007

Energietechnische Produkte für den Elektrogroßhandel 2010. Alle Maßangaben in mm (unverbindlich).

Warmschrumpfschlauch Mini-Boxen WSMB

Schrumpfrate 3:1



Vorteile

- Dünnwandiger, flexibler Warmschrumpfschlauch in Mini-Boxen
- Dauerbetriebstemperaturbereich: -40 °C bis +125 °C
- Unbegrenzt lagerfähig

Eigenschaften

- UV-beständig
- Farbe:
 - Schwarz
 - Rot
 - Blau
- Selbstverlöschend, unschmelzbar
- Spulnware in recyclingfähiger Pappbox

Prüfungen

- UL-Zulassung

Anwendungsbereich

- Universell einsetzbar
- Zum Isolieren, Bündeln und Kennzeichnen

Typ	Innendurchmesser		Wandstärke	Länge	VE	Art.-Nr.
	mm	mm				
	ungeschrumpft	geschrumpft	geschrumpft			
Farbe schwarz						
WSMB-30-3,0/1,0/S	3,0	1,0	0,55	15	1	145810-000
WSMB-60-6,0/2,0/S	6,0	2,0	0,65	10	1	326552-000
WSMB-90-9,0/3,0/S	9,0	3,0	0,75	10	1	608550-000
WSMB-120-12,0/4,0/S	12,0	4,0	0,75	8	1	837932-000
WSMB-180-18,0/6,0/S	18,0	6,0	0,85	7	1	178194-000
WSMB-240-24,0/8,0/S	24,0	8,0	1,00	4	1	868954-000
Farbe rot						
WSMB-30-3,0/1,0/R	3,0	1,0	0,55	15	1	699402-000
WSMB-60-6,0/2,0/R	6,0	2,0	0,65	10	1	682528-000
WSMB-90-9,0/3,0/R	9,0	3,0	0,75	10	1	835020-000
WSMB-120-12,0/4,0/R	12,0	4,0	0,75	8	1	735328-000
WSMB-180-18,0/6,0/R	18,0	6,0	0,85	7	1	681562-000
WSMB-240-24,0/8,0/R	24,0	8,0	1,00	4	1	057274-000
Farbe blau						
WSMB-30-3,0/1,0/B	3,0	1,0	0,55	15	1	326962-000
WSMB-60-6,0/2,0/B	6,0	2,0	0,65	10	1	158788-000
WSMB-90-9,0/3,0/B	9,0	3,0	0,75	10	1	849090-000
WSMB-120-12,0/4,0/B	12,0	4,0	0,75	8	1	061126-000
WSMB-180-18,0/6,0/B	18,0	6,0	0,85	7	1	619098-000
WSMB-240-24,0/8,0/B	24,0	8,0	1,00	4	1	851050-000

Energietechnische Produkte für den Elektrogroßhandel 2010. Alle Maßangaben in mm (unverbindlich).

Warm Schrumpfschlauch Mini-Boxen WSMB

Schrumpfrate 2:1



Vorteile

- Dünnwandiger, flexibler Warm Schrumpfschlauch in Mini-Boxen
- Dauerbetriebstemperaturbereich: -40 °C bis +125 °C
- Unbegrenzt lagerfähig

Eigenschaften

- UV-beständig
- Farbe:
 - Schwarz
 - Rot
 - Blau
 - Grün-gelb
 - Andere Farben auf Anfrage erhältlich
- Selbstverlöschend, unschmelzbar
- Spulenware in recyclingfähiger Pappbox

Prüfungen

- UL-Zulassung

Anwendungsbereich

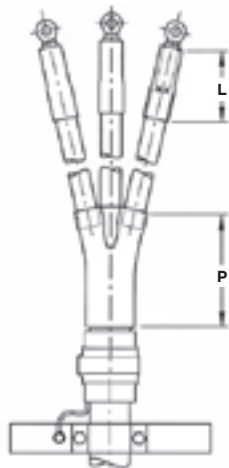
- Universell einsetzbar
- Zum Isolieren, Bündeln und Kennzeichnen

Typ	Innendurchmesser mm		Wandstärke mm	Länge m	VE Stück	Art.-Nr.
	ungeschrumpft	geschrumpft				
Farbe schwarz						
WSMB-16-1,6/0,8/S	1,6	0,8	0,45	20	1	842422-000
WSMB-24-2,4/1,2/S	2,4	1,2	0,50	20	1	362284-000
WSMB-32-3,2/1,6/S	3,2	1,6	0,50	20	1	973818-000
WSMB-48-4,8/2,4/S	4,8	2,4	0,50	10	1	717320-000
WSMB-64-6,4/3,2/S	6,4	3,2	0,65	10	1	257664-000
WSMB-95-9,5/4,8/S	9,5	4,8	0,65	10	1	969716-000
WSMB-127-12,7/6,4/S	12,7	6,4	0,65	10	1	129788-000
WSMB-160-16,0/8,0/S	16,0	8,0	0,65	5	1	272376-000
WSMB-190-19,0/9,5/S	19,0	9,5	0,75	5	1	893348-000
WSMB-254-25,4/12,7/S	25,4	12,7	0,90	5	1	025932-000

Energietechnische Produkte für den Elektrogroßhandel 2010. Alle Maßangaben in mm (unverbindlich).

Typ	Innendurchmesser mm		Wandstärke mm	Länge m	VE Stück	Art.-Nr.
	ungeschrumpft	geschrumpft				
Farbe rot						
WSMB-16-1,6/0,8/R	1,6	0,8	0,45	20	1	818286-000
WSMB-24-2,4/1,2/R	2,4	1,2	0,50	20	1	858316-000
WSMB-32-3,2/1,6/R	3,2	1,6	0,50	20	1	191672-000
WSMB-48-4,8/2,4/R	4,8	2,4	0,50	10	1	939284-000
WSMB-64-6,4/3,2/R	6,4	3,2	0,65	10	1	559476-000
WSMB-95-9,5/4,8/R	9,5	4,8	0,65	10	1	083948-000
WSMB-127-12,7/6,4/R	12,7	6,4	0,65	10	1	574930-000
WSMB-160-16,0/8,0/R	16,0	8,0	0,65	5	1	275224-000
WSMB-190-19,0/9,5/R	19,0	9,5	0,75	5	1	057140-000
WSMB-254-25,4/12,7/R	25,4	12,7	0,90	5	1	303202-000
Farbe blau						
WSMB-16-1,6/0,8/B	1,6	0,8	0,45	20	1	157578-000
WSMB-24-2,4/1,2/B	2,4	1,2	0,50	20	1	799480-000
WSMB-32-3,2/1,6/B	3,2	1,6	0,50	20	1	279062-000
WSMB-48-4,8/2,4/B	4,8	2,4	0,50	10	1	535858-000
WSMB-64-6,4/3,2/B	6,4	3,2	0,65	10	1	852492-000
WSMB-95-9,5/4,8/B	9,5	4,8	0,65	10	1	775154-000
WSMB-127-12,7/6,4/B	12,7	6,4	0,65	10	1	952418-000
WSMB-160-16,0/8,0/B	16,0	8,0	0,65	5	1	775352-000
WSMB-190-19,0/9,5/B	19,0	9,5	0,75	5	1	446556-000
WSMB-254-25,4/12,7/B	25,4	12,7	0,90	5	1	390174-000
Farbe grün-gelb						
WSMB-32-3,2/1,6/G	3,2	1,6	0,50	20	1	004590-000
WSMB-48-4,8/2,4/G	4,8	2,4	0,50	10	1	284416-000
WSMB-64-6,4/3,2/G	6,4	3,2	0,65	10	1	591740-000
WSMB-95-9,5/4,8/G	9,5	4,8	0,65	10	1	537998-000
WSMB-127-12,7/6,4/G	12,7	6,4	0,65	10	1	256332-000
WSMB-190-19,0/9,5/G	19,0	9,5	0,75	5	1	062192-000
WSMB-254-25,4/12,7/G	25,4	12,7	0,90	5	1	965596-000

Endverschluss EPKT bis 0,6/1 kV



Vorteile

- Zum Einsatz an kunststoffisolierten 3- oder 4-adrigen Kabeln bis 1 kV
- Kombination aus hohen elektrischen Isolationswerten und guter mechanischer Festigkeit
- Montage mit handelsüblichem Propangasbrenner
- Unbegrenzt lagerfähig

Eigenschaften

- UV-beständig
- Für Kabel oder Leitungen ohne Bewehrung mit Isolierungen aus PVC, PE, VPE und EPR

Aufbau

- Abdichtung des Kabelzwickels durch Aufteilkappe, die an den Auslässen mit Kleber beschichtet ist
- Dichter Abschluss zwischen Kabelschuh und Aderisolation durch Abdichtmuffe
- Zusätzlicher Schutz der Adern von papierisolierten Kabeln durch Isolierschläuche
- Bei 3-adrigen Kabeln mit konzentrischem Leiter sind zur Abdichtung des gebündelten Erdleiters ein Dichtungsband und die Isolierung des Erdleiters mit Schrumpfschlauch erforderlich

Prüfungen

- Entsprechen der Raychem-Spezifikation PPS 3013 und erfüllen damit die Anforderungen aller wesentlichen nationalen und internationalen Vorschriften wie DIN EN 50393 (entspricht VDE 0278)

Anwendungsbereich

- Universell einsetzbar zum Abschluss von Kunststoffkabeln bis 0,6/1 kV (z. B. N(A)YY, N(A)2XY, N(A)YCW(W)Y)
- Innenraum, Freiluft
- Andere Endverschlüsse für Anwendungen mit N(A)KLEY oder N(A)KBA-Kabeln auf Anfrage erhältlich

Typ	Abmessungen mm	Kabelquerschnitt mm ²	VE Stück	Art.-Nr.
Aufteilkappe P		Isolierschlauch L		
für 3-adrige Kunststoffkabel N(A)YY				
EPKT-0014	103	50	10	496973-000
EPKT-0030	103	80	10	804937-000
EPKT-0046	180	100	10	963807-000
EPKT-0062	205	125	10	208159-000
für 4-adrige Kunststoffkabel N(A)YY, N(A)2XY				
EPKT-0015	96	50	20	288775-000
EPKT-0031	165	80	10	005023-000
EPKT-0047	217	100	10	597107-000
EPKT-0063	223	125	10	063097-000

Energietechnische Produkte für den Elektrogroßhandel 2010. Alle Maßangaben in mm (unverbindlich).

Schutzmuffe LPSM für Stahlmasten



Vorteile

- Zum Schutz von Stahlmasten im Erdübergangsbereich
- Montage mit handelsüblichem Propangasbrenner
- Unbegrenzt lagerfähig

Eigenschaften

- Molekular vernetztes HDPE-Trägermaterial
- UV-beständig
- Innenseitig mit dauerelastischer Dichtungsmasse beschichtet, die sich beim Schrumpfvorgang auf der Stahlmastoberfläche gleichmäßig verteilt

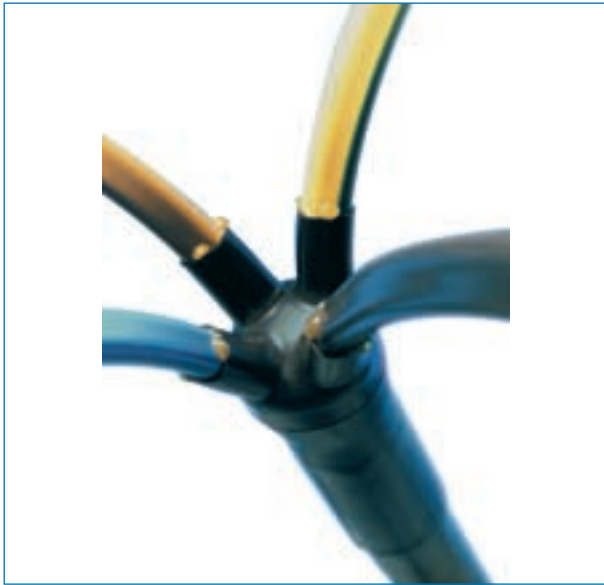
Anwendungsbereich

- Zum Schutz vor chemischen Belastungen im Erdübergangsbereich

Energietechnische Produkte für den Elektrogroßhandel 2010. Alle Maßangaben in mm (unverbindlich).

Typ	Innendurchmesser mm		Wandstärke mm	VE Stück	Art.-Nr.
	ungeschrumpft	geschrumpft			
LPSM-124/94-450	135,0	94,0	0,9	1	C86788-000
LPSM-145/108-450	155,0	108,0	0,9	1	C13299-000
LPSM-165/124-450	168,0	127,0	0,9	1	E35591-000
LPSM-196/135-450	200,0	140,0	1,1	1	E39072-000

Aufteilkappe WKE für 4-adrige Kabel, bis 0,6/1 kV



Vorteile

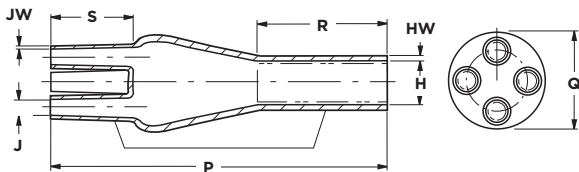
- Wärmeschrumpfende Aufteilkappe aus modifiziertem, vernetztem Polyolefin, innenseitig mit Heißschmelzkleber beschichtet
- Zur Abdichtung kritischer Kabelwickel, papier-, kunststoff- oder gummiisolierter Kabel und Leitungen

Eigenschaften

- Gutes Isolier- und Abdichtvermögen
- Hohe mechanische Festigkeit
- Gute Beständigkeit gegenüber Wetter- und chemischen Einflüssen wie UV-Strahlung und Erdalkalien
- Unschmelzbar
- Geeignet für 4-adrige Kabel (weitere Aufteilkappen auf Anfrage erhältlich)
- Schrumpft und umschließt den Kabelwickel fest und feuchtigkeitsdicht. Dabei schmilzt der Kleber und füllt alle Riefen und Hohlräume aus
- Innendruckdicht bis 0,05 MPa im Temperaturbereich von -30 °C bis +70 °C

Anwendungsbereich

- Universell einsetzbar zum Abschluss von Kunststoffkabeln bis 0,6/1 kV (z. B. N(A)YY, N(A)2XY)



Legende

- H = Innendurchmesser Kabel
- J = Innendurchmesser Aufteilinger
- HW = Wandstärke Kabel
- JW = Wandstärke Aufteilinger
- P = Gesamtlänge
- R = Länge isolierter Kabelteil
- S = Länge isolierter Fingerteil
- Q = Gesamtaußendurchmesser

Typ	Kabelquerschnitt mm ²	Abmessungen mm								VE Stück	Art.-Nr.
		H a	H b	J a	J b	P b	R b	S b	Q b		
		min	max	min	max	±10%	±10%	±10%	±20%		
WKE-4 35/15	4 x 4-35	36	16,5	14	3,4	96	71	25	-	1	204616-000
WKE-4 50/19	4 x 35-70	45	19	20	7	165	75	40	45	1	329012-000
WKE-4 60/25	4 x 70-150	60	25	25	9	217	100	44	50	1	211938-000
WKE-4 75/30	4 x 185-300	100	31	40	13,5	223	103	51	50	1	659582-000

a: ungeschrunft (Liefermaß)
b: geschrunft (nach freier Schrumpfung)

Der Anwendungsbereich der Aufteilkappen sollte 80 % des gedehnten Liefermaßes (Maß a) nicht überschreiten. Weitere Aufteilkappen für mehradrige Kabel sind auf Anfrage erhältlich

Kabeldurchführung CES



Vorteile

- Aus wärmschrumpfendem, vernetztem Polyolefin, innenseitig mit Heißschmelzkleber beschichtet
- 5 Größen decken ein Durchmesserpektrum von 3-70 mm ab (einfache Lagerhaltung)
- Hohe Festigkeit und Alterungsbeständigkeit
- Hoher mechanischer Schutz
- Unschmelzbar
- Hohes Schrumpfvermögen
- Einfache und schnelle Montage

Eigenschaften

- Aufschraubstutzen schrumpft fest über das zu umhüllende Kabel und passt sich ganz der Form an
- Während des Schrumpfprozesses schmilzt der Kleber und gleicht eventuell vorhandene Unebenheiten aus
- Gängigkeit des Gewindes wird durch den Schrumpfprozess nicht beeinträchtigt

Aufbau

- 3-teilige Standardausführung, bestehend aus Aufschraubstutzen mit Schrumpfzone, O-Ring und Konter-schraube

Prüfungen

- Entspricht MIL-I-81765/1

Anwendungsbereich

- Universell einsetzbar
- Zur druckdichten, fest sitzenden und isolierenden Umhüllung des durchgeführten Bauteiles
- Mechanischer Schutz gegen Biegen, Brechen, Durchscheuern und Vibration

Typ	Kabelaußen-durchmesser mm	Gesamtlänge mm	Außen-durchmesser mm	für Bohrung mm	VE Stück	Art.-Nr.
CES 1	3,0-14,0	70	37	25,5	20	409534-001
CES 2	6,3-19,0	70	37	25,5	20	967279-001
CES 3	12,7-28,0	95	50	35,0	10	912229-001
CES 4	19,0-40,0	115	72	51,0	10	848633-001
CES 5	36,0-70,0	186	105	85,0	1	744945-001

Reparaturmanschette WSRM für metall- oder kunststoffummantelte Leitungen



Vorteile

- Wärmeschrumpfende, vernetzte Polyolefin-Manschette, innenseitig mit Heißschmelzkleber beschichtet

Eigenschaften

- Längsgeteilt
- UV-beständig
- Resistent gegenüber Umwelt- und chemischen Einflüssen wie z. B. Alkalien im Erdreich
- Mit Verschlusschiene (kann nach Abkühlen der Manschette entfernt werden)

Prüfungen

- Erfüllen die Anforderungen für Kabelmantelprüfungen gemäß VDE 0298 Teil 1

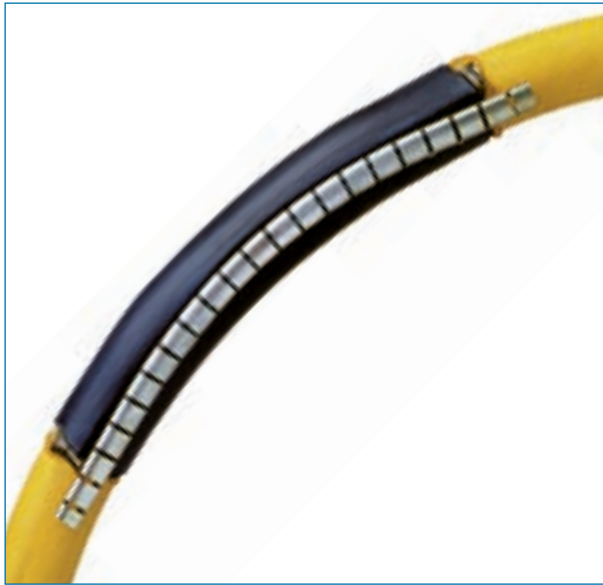
Anwendungsbereich

- Universell einsetzbar zur schnellen und dauerhaft sicheren Reparatur beschädigter Kabel-Außenmäntel
- Zur wasserdichten und isolierenden Wiederherstellung des Metall- oder Kunststoffmantels von Kabeln

Typ	Kabelaußen- durchmesser mm	Innendurchmesser mm		Länge mm	VE Stück	Art.-Nr.
		ungeschrumpft	geschrumpft			
WSRM-34/10-250	11-21	35	9	250	1	A02102-000
WSRM-34/10-500	11-21	35	9	500	1	D99414-000
WSRM-34/10-750	11-21	35	9	750	1	A21556-000
WSRM-53/13-250	17-32	54	15	250	1	A45103-000
WSRM-53/13-500	17-32	54	15	500	1	C81505-000
WSRM-53/13-750	17-32	54	15	750	1	A64462-000
WSRM-84/20-250	24-50	86	21	250	1	C24049-000
WSRM-84/20-500	24-50	86	21	500	1	F48413-000
WSRM-84/20-750	24-50	86	21	750	1	A24090-000
WSRM-107/29-500	31-65	108	27	500	1	A11818-000
WSRM-107/29-750	31-65	108	27	750	1	D33197-000
WSRM-143/36-500	33-86	144	28	500	1	F72070-000
WSRM-143/36-750	33-86	144	28	750	1	D77814-000

Energietechnische Produkte für den Elektrogroßhandel 2010. Alle Maßangaben in mm (unverbindlich).

Reparaturmanschette MRSM für flexible kunststoff- oder gummiummantelte Leitungen



Vorteile

- Wärmeschrumpfende, vernetzte Polyolefin-Manschette, innenseitig mit Heißschmelzkleber beschichtet
- Trommelbarkeit der flexiblen Kabel/Leitungen bleibt erhalten

Eigenschaften

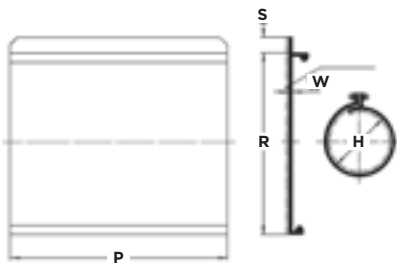
- Längsgeteilt
- UV-beständig
- Resistent gegenüber Umwelt- und chemischen Einflüssen wie z. B. Alkalien im Erdreich
- Mit Verschlusschiene (kann nach Abkühlen der Manschette entfernt werden)

Prüfungen

- Erfüllen die Anforderungen für Kabelmantelprüfungen gemäß VDE 0298 Teil 1

Anwendungsbereich

- Universell einsetzbar zur schnellen und dauerhaft sicheren Reparatur beschädigter Kabel-Außenmäntel
- Zur wasserdichten und isolierenden Wiederherstellung des Kunststoff- oder Gummimantels von Kabeln (z. B. NSHöu, NSSHöu, HO7RN-F)



Legende

- H = Innendurchmesser
- W = Wandstärke
- R = Länge zw. Befestigungsnasen
- P = Gesamtlänge

Typ	Abmessungen mm						VE Stück	Art.-Nr.
	H a	H b	W a	W b	R a	P a		
	min	max			min	±15%		
MRSM 50/23-250/42	50	23	0,7	2,3	159	250	10	712932-000
MRSM 50/23-600/42	50	23	0,7	2,3	159	600	5	295069-000
MRSM 73/38-300/42	73	38	0,9	2,3	230	300	5	940192-000
MRSM 73/38-600/42	73	38	0,9	2,3	230	600	5	356036-000
MRSM 73/38-750/42	73	38	0,9	2,3	230	750	5	942667-000
MRSM 100/51-250/42	73	38	0,9	2,3	230	250	5	075553-000
MRSM 100/51-600/42	100	51	0,9	2,3	320	600	5	278829-000
MRSM 100/51-750/42	100	51	0,9	2,3	320	750	5	738571-000

a: ungeschwumpft (Liefermaß)
b: geschwumpft (nach freier Schwumpfung)

Mauerdurchführung WSMD für kunststoff- oder gummiummantelte Leitungen



Vorteile

- Wärmeschrumpfende, vernetzte Polyolefin-Mauerdurchführung, innenseitig mit Heißschmelzkleber beschichtet
- Zur Abdichtung von Kabeln in Mauer- und Wanddurchführungen
- Gas- und wasserdicht bis 0,1 MPa

Eigenschaften

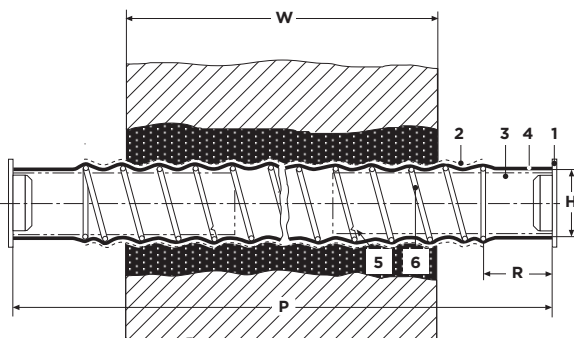
- Durch Außen- und Innenbeschichtung Gas- und wasserdicht zwischen Mauerdurchführung und Mauerwerk als auch zwischen Kabel und Mauerdurchführung

Aufbau

- Abdichtkappe
- Äußeres Dichtungsmaterial
- Innerer Heißschmelzkleber
- Schrumpfschlauch
- Sollbruchstelle (Kerbe)
- Stützspirale St 34, verzinkt

Anwendungsbereich

- Zur Abdichtung von Durchführungen für kunststoff- und gummiisierte Kabel durch Beton oder Mauerwerk



Legende

- H = Durchmesser ungeschumpft
- P = Gesamtlänge
- R = Schrumpfbereich
- W = Wandstärke
- 1 = Abdichtkappe
- 2 = Äußeres Dichtungsmaterial
- 3 = Innere Dichtungsmasse
- 4 = Schrumpfschlauch
- 5 = Sollbruchstelle (Kerbe)
- 6 = Stützspirale St 34, verzinkt

Typ	Kabel-/Rohrdurchmesser mm	Durchmesser mm		Gesamtlänge P mm	VE Stück	Art.-Nr.
		ungeschumpft	geschumpft			
		H				
WSMD-16/8	8-14	16	8	700	1	A93444-000
WSMD-28/10	12-25	28	10	700	1	772786-000
WSMD-41/16	18-36	41	16	800	1	442658-000
WSMD-59/26	29-56	59	26	700	1	040718-000
WSMD-106/54	55-98	106	54	760	1	A43293-000

Energietechnische Produkte für den Elektrogroßhandel 2010. Alle Maßangaben in mm (unverbindlich).

Mittelspannungs-Produkte



	Seite
Verbindungs-muffen	90
Endverschlüsse	92
Stecker	96

Verbindungs-muffe MXSU

mit Schraubverbinder, für geschirmte Einleiter-Kunststoffkabel



Vorteile

- Zuverlässige elektrische Verbindung für unterschiedliche Leitertypen und Materialien durch Kabelgarnituren inkl. Tyco Electronics BSM-Schraubverbinder

Eigenschaften

- Deckt einen Leiterquerschnittsbereich von 25-500 mm² ab
- Geeignet für Al- und Cu-Leiter
- Abreißschrauben mit definiertem Drehmoment für eine sichere und zuverlässige Montage
- Einlageschalen zur Zentrierung und parallelen Leiterführung für kleine Querschnittsbereiche
- Korrosionsschutz durch verzinnete und gefettete Kontaktfläche
- Keine Presswerkzeuge und keine damit verbundene Wartung erforderlich
- Geringe Baulänge auch bei großem Querschnitt

Aufbau

- Vorbereitete Kabelenden werden vor der Verbindung mit feldsteuerndem Band und kurzen Feldsteuerungsschläuchen versehen
- Zentrischer Mehrbereichs-Schraubverbinder verbindet Kabel und wird mit einem schwarzen, feldglättenden Mastic umhüllt
- Isolierung und äußere Feldbegrenzung durch Muffenkörper

Prüfungen

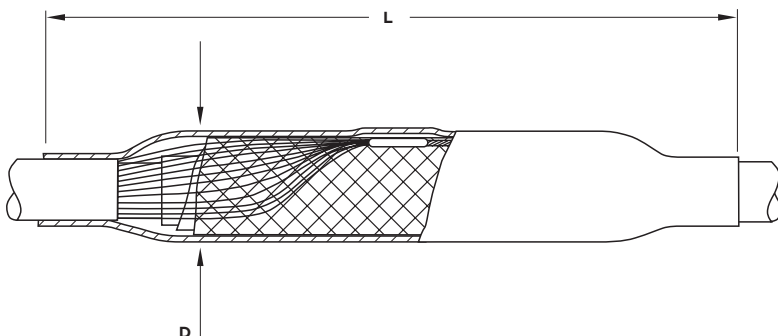
- Verbindungs-muffen MXSU für 12-36 kV erfüllen Prüfkriterien der Spezifikation CENELEC HD 629.1 (DIN VDE 0278, Teil 629-1) und entsprechen damit der internationalen Norm IEC 60502-4

Anwendungsbereich

- Zum Verbinden von kunststoffisolierten, geschirmten Einleiterkabeln (12-36 kV) mit PVC- oder PE-Außenmantel nach VDE 0271, VDE 0273 und VDE 0276-620 (z. B. N(A)YSY, N(A)2YSY, N(A)2XSY, N(A)2XS(F)2Y)
- Verbindung von N(A)2YHCaY, N(A)2YHCuY, N(A)2YHCa2Y, N(A)2YHCu2Y auf Anfrage erhältlich
- Innenraum, Freiluft

Liefereinheit

- Verbindungs-muffe Tyco Electronics
- BSM-Schraubverbinder
- Montageanleitung für VDE-Kabel (EPP 0790 DE/ EPP 0846 DE)



Typ	Nennspannung U_m kV	Leiterquerschnitt mm ²	Abmessungen mm		VE Stück	Art.-Nr.
			L (VDE)	D (VDE)		
MXSU 3111	12	25-95	500	48	1	407853-000
MXSU 3121	12	70-150	520	50	1	233200-000
MXSU 3131	12	95-240	550	55	1	691269-000
MXSU 3132	12	150-300	570	60	1	CA7108-000
MXSU 3141	12	185-400	600	63	1	463998-000
MXSU 3151	12	500	600	68	1	CA7354-000
MXSU 5111	24	25-95	550	52	1	191081-000
MXSU 5121	24	50-150	550	55	1	C44894-000
MXSU 5131	24	95-240	600	60	1	743209-000
MXSU 5132	24	150-300	630	64	1	CA7110-000
MXSU 5141	24	240-400	650	68	1	140138-000
MXSU 5151	24	500	700	72	1	CA7352-000
MXSU 6111	36	35-95	650	67	1	495780-000
MXSU 6121	36	70-150	650	69	1	A29218-000
MXSU 6131	36	150-300	700	73	1	124108-000
MXSU 6141	36	240-400	750	78	1	390610-000
MXSU 6151	36	500	800	82	1	D16648-000

Endverschluss IXSU-F/OXSU-F

für geschirmte Einleiter-Kunststoffkabel, für Innenraum oder Freiluft

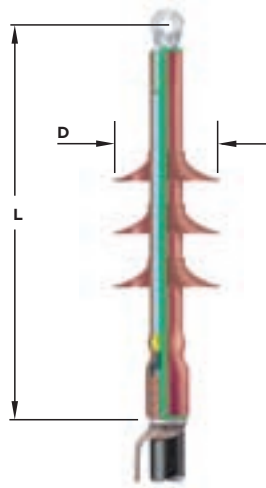


12 kV

24 kV



36 (42) kV



Vorteile

- Besonders großer Schrumpfbereich zum Abdecken mehrerer Kabelquerschnitte mit einer Garnitur

Eigenschaften

- Deckt einen Leiterquerschnittsbereich von 10–500 mm² ab
- Geeignet für Verarbeitung mit handelsüblichem Propangasbrenner
- Keine Spezialwerkzeuge notwendig

Aufbau

- Bestehend aus kriechstromfestem, witterungsbeständigem Wärmeschrumpfschlauch mit Feldsteuerbelag, aus Schirmen und aus kriechstromfestem, witterungsbeständigem Dichtmittel zur hermetischen Abdichtung der Endverschlüsse am Kabelmantel und Kabelschuh
- Glättung des elektrischen Feldes an der Absetzstelle der äußeren Leitschicht durch gelbes Füllband und durch Feldsteuerbelag mit Dichtfunktion über dem Kabelschuh
- Neuer Feldsteuerbelag, basierend auf Zinkoxid (ZnO)
- Durch verbesserte elektrische Steuereigenschaften kann erstmals die Feldsteuerbeschichtung im gesamten Endverschluss aufgetragen werden, daher nur minimierte Einzelkomponenten zur Feldsteuerung und Abdichtung
- Kann bei Bedarf gebogen eingesetzt werden
- Endverschluss IXSU für Innenraum:
 - Benötigt keine Isolatorschirme
 - Schlanker Aufbau für Einbau in Kompakt-Schaltanlagen (auch bei beengten Verhältnissen)

Hinweis

- In Freiluftanlagen längswasserdichte Kabelschuhe verwenden
- Passende Schraubkabelschuhe mit Abreißkopf, für 10–30 kV (siehe Kapitel Verbindungs- und Anschlusstechnik)

Prüfungen

- Endverschlüsse IXSU-F/OXSU-F für kunststoffisolierte Einleiterkabel (12 kV, 24 kV und 36 (42) kV) geprüft nach CENELEC HD 629 S2 (DIN VDE 0278 Teil 629-1), erfüllen damit die Anforderungen aller wesentlichen nationalen und internationalen Vorschriften wie VDE, BS, IEC

Anwendungsbereich

- Zum Abschluss von kunststoffisolierten, geschirmten Einleiterkabeln (12 kV, 24 kV und 36 (42) kV) mit PVC- und PE-Außenmantel nach VDE 0271 und VDE 0273 (z. B. N(A)YSY, N(A)2YSY, N(A)2XSY, N(A)2XS(F)2Y) oder für TGL 200-1750/08 (z. B. N(A)2YHCaY, N(A)2YHCuY, N(A)2YHCa2Y, N(A)2YHCu2Y)
- Innenraum, Freiluft

Liefereinheit

- Endverschlüsse (1 VE = 3 Stück)
- Kleinmaterial
- Montageanleitung (EPP 0778 DE bzw. EPP 0956 DE)
- Ausführung mit Kabelschuhen auf Anfrage erhältlich

Typ	Nennspannung U _m kV	Leiterquerschnitt mm ²	Abmessungen mm		Anzahl Schirme	VE** Stück	Art.-Nr.
L max* D							
Innenraum							
IXSU-F 3111	12	10-35	325	-	-	1	508493-000
IXSU-F 3121	12	25-95	335	-	-	1	489269-000
IXSU-F 3131	12	95-240	340	-	-	1	097105-000
IXSU-F 3141	12	240-500	350	-	-	1	422037-000
IXSU-F 3151	12	500-800	370	-	-	1	565915-000
IXSU-F 3161	12	1000-1200	500	-	-	1	F11994-000
IXSU-F 5121	24	25-70	325	-	-	1	552897-000
IXSU-F 5131	24	70-240	340	-	-	1	086833-000
IXSU-F 5141	24	185-400	390	-	-	1	675377-000
IXSU-F 5151	24	400-800	370	-	-	1	000877-000
IXSU-F 6131	36	50-120	470	-	-	1	161622-000
IXSU-F 6141	36	120-400	490	-	-	1	353774-000
IXSU-F 6151	36	400-800	510	-	-	1	362020-000
Freiluft							
OXSU-F 3111	12	10-35	322	75	1	1	921513-000
OXSU-F 3121	12	25-95	325	85	1	1	674179-000
OXSU-F 3131	12	95-240	340	95	1	1	170347-000
OXSU-F 3141	12	240-500	350	115	1	1	572329-000
OXSU-F 3151	12	500-800	370	135	1	1	057101-000
OXSU-F 5121	24	25-70	465	85	3	1	294997-000
OXSU-F 5131	24	70-240	480	95	3	1	403451-000
OXSU-F 5141	24	185-400	490	115	3	1	529965-000
OXSU-F 5151	24	400-800	500	135	3	1	074061-000
OXSU-F 6131	36	50-120	530	115	4	1	744068-000
OXSU-F 6141	36	120-400	550	135	4	1	353920-000
OXSU-F 6151	36	400-800	570	135	4	1	848596-000

* maximale Länge bei DIN-Kabelschuhen

** 1 VE = 3 Stück

Endverschluss TFTI/TFTO

für geschirmte Einleiter-Kunststoffkabel, für Innenraum oder Freiluft
in Elastomertechnik



Vorteile

- Besonders großer Anwendungsbereich zum Abdecken mehrerer Kabelquerschnitte mit einer Garnitur

Eigenschaften

- Deckt einen Leiterquerschnittsbereich von 25-400 mm² ab
- Elastomermaterial auf Silikonbasis, entwickelt durch langjährige Erfahrung mit wärmeschrumpfenden Endverschlüssen
- Verbindet maximale Hydrophobie und thermische Beständigkeit mit ausgezeichneter Erosionsfestigkeit, Witterungsbeständigkeit und Isolationsfähigkeit
- Feldsteuermaterial bestehend aus leicht vernetzter Kunststoffmastik, angereichert mit Metalloxiden
- Feldsteuermaterial zeigt nichtlineares Verhalten im elektrischen Feld, daher hervorragendes Stoßspannungsverhalten
- Optimale elektrische Festigkeit der Grenzschichten durch Abstimmung der physikalischen Eigenschaften mit dem Elastomermaterial
- Selbstfließendes Dichtband, kriechstromfest und erosionsbeständig, als feste Abdichtung gegen Eindringen von Feuchtigkeit unter permanentem Druck des Elastomermaterials

Aufbau

- Endverschluss-System TFT bestehend aus:
 - Kriechstromfesten Endverschlusskörper auf Silikonbasis
 - Feldsteuerungsmastik
 - Selbstfließendem Dichtband
 - Montagezubehör
- Die Endverschluss-Komponenten sorgen durch ihre elektrischen Eigenschaften für das feldsteuernde Verhalten und durch das Abdichtverhalten für einen sicheren Betrieb

Prüfungen

- Endverschlüsse TFTI/TFTO für kunststoffisolierte Einleiterkabel (12 kV, 24 kV und 36 (42) kV) geprüft nach CENELEC HD 629 S2 (DIN VDE 0278 Teil 629-1), erfüllen damit die Anforderungen aller wesentlichen nationalen und internationalen Vorschriften wie VDE, BS, IEC

Anwendungsbereich

- Zum Abschluss von kunststoffisolierten, geschirmten Einleiterkabeln (12 kV, 24 kV und 36 (42) kV) mit PVC- und PE-Außenmantel nach VDE 0271 und VDE 0273 (z. B. N(A)YSY, N(A)2YSY, N(A)2XSY, N(A)2XS(F)2Y) oder für TGL 200-1750/08 (z. B. N(A)2YHCaY, N(A)2YHCuY, N(A)2YHCa2Y, N(A)2YHCu2Y)
- Innenraum, Freiluft

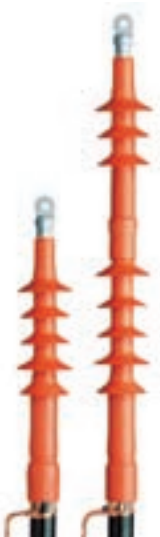
Liefereinheit

- Endverschlüsse (1 VE = 3 Stück)
- Kleinmaterial
- Montageanleitung (EPP 1153 DE bzw. EPP 1154 DE)
- Ausführung mit Kabelschuhen auf Anfrage erhältlich

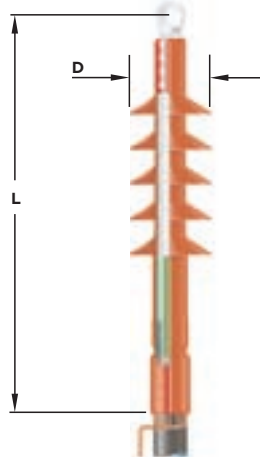


12 kV

24 kV



36 (42) kV



Typ	Nennspannung U _m kV	Leiterquerschnitt mm ²	Abmessungen mm		Durchmesser über Isolation mm	VE** Stück	Art.-Nr.
L max* D							
Innenraum							
TFTI 3111	12	25-70	220	26	12,5-20,0	1	849179-000
TFTI 3121	12	50-185	235	35	16,0-27,0	1	760065-000
TFTI 3131	12	150-400	270	41	21,5-36,0	1	277707-000
TFTI 5121	24	25-95	225	65	16,0-27,0	1	862903-000
TFTI 5131	24	70-240	240	75	21,5-36,0	1	495049-000
TFTI 5141	24	240-400	250	85	27,0-45,0	1	910595-000
TFTI 5151	24	500-630	260	95	37,0-56,0	1	936050-000
TFTI 6131	36	35-120	340	75	21,5-36,0	1	788307-000
TFTI 6141	36	95-300	350	85	27,0-45,0	1	166155-000
TFTI 6151	36	240-400	360	95	37,0-56,0	1	247985-000
Freiluft							
TFTO 3111	12	25-70	220	26	12,5-20,0	1	756595-000
TFTO 3121	12	50-185	235	35	16,0-27,0	1	573653-000
TFTO 3131	12	150-400	270	41	21,5-36,0	1	465177-000
TFTO 5121	24	25-95	225	65	16,0-27,0	1	801319-000
TFTO 5131	24	70-240	240	75	21,5-36,0	1	075505-000
TFTO 5141	24	240-400	250	85	27,0-45,0	1	829141-000
TFTO 5151	24	500-630	260	95	37,0-56,0	1	024446-000
TFTO 6131	36	35-120	340	75	21,5-36,0	1	104319-000
TFTO 6141	36	95-300	350	85	27,0-45,0	1	520015-000
TFTO 6151	36	240-400	360	95	37,0-56,0	1	778935-000

* maximale Länge bei DIN-Kabelschuhen

** 1 VE = 3 Stück

Raychem Kabelanschluss RSTI-58 geschirmt, schraubbar, für 800 A, bis 24 kV



Vorteile

- Geschirmter, leicht lösbarer Kabelanschluss zur Verbindung von 1- und 3-adrigen Kunststoffkabeln mit gasisolierten Mittelspannungsschaltanlagen und anderen Geräten
- Geeignet für Durchführungen (Typ C) 630/1250 A bis 24 kV nach CENELEC HD 506 S1
- Leiteranschluss mit Schraubkabelschuh (Scherkopfschrauben)
- Leicht zugänglicher Verschlussstopfen mit kapazitivem Spannungspunkt
- Kabelanschluss kann während der Kabelmantelprüfung montiert bleiben

Eigenschaften

- Deckt einen Leiterquerschnittsbereich von 25–300 mm² ab
- Aus hochmodifiziertem Silikonkautschuk mit dünnwandiger äußerer Abschirmung, die über eine Schirmleitung geerdet wird
- Mit geschirmtem Steckerteil und zwei Feldsteuerteilen
- Minimaler Platzbedarf im Kabelanschlussraum durch geringe Gesamtabmessung

Prüfungen

- Erfüllt die Prüfanforderungen nach CENELEC HD 629.1 S2 und DIN VDE 0278 Teil 629-1 sowie weiterer nationaler Vorschriften

Technische Daten

Durchmesser Kabelisolation	12,7–51,0 mm
Leiterquerschnittsbereich	25–300 mm ²
Systemspannung	max. 24 kV
Dauernennstrom	630 A
Stoßspannung	125 kV
Teilentladung bei 2 x U ₀	< 4 pC
Wechselspannungsfestigkeit (5 min)	57 kV
Gleichspannungsfestigkeit (15 min)	76 kV
Thermische Kurzschlussfestigkeit (1 s)	35 kA
Dynamische Kurzschlussfestigkeit	84 kA

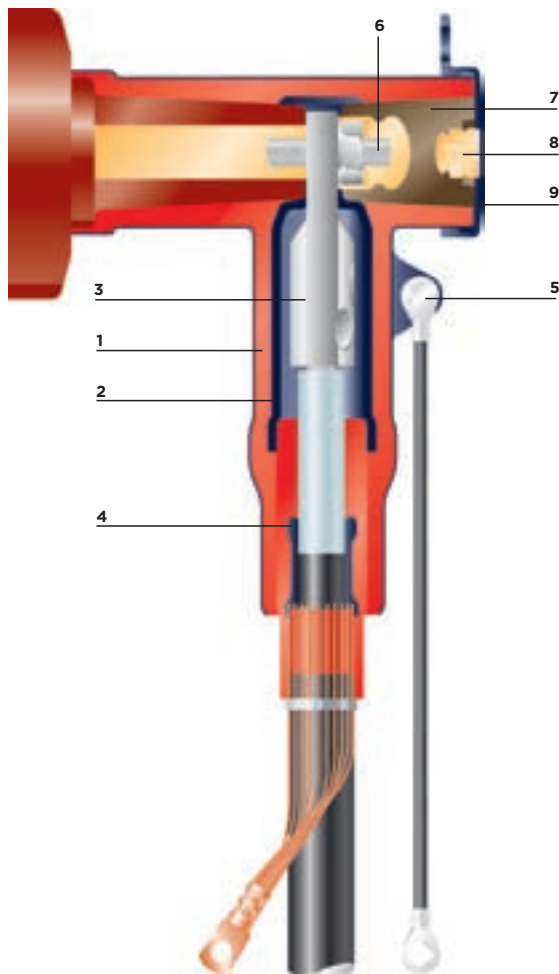
Anwendungsbereich

- Für 1- und 3-Leiter-Kunststoffkabel aus Kupfer oder Aluminium nach VDE 0276-620
- Typen: N(A)2XS2Y und N(A)2XS2Y
- Innenraum, Freiluft

Liefereinheit

- Kabelanschluss (1 VE = 3 Stück)





Aufbau

1 Geschirmtes Steckteil

- Mit dünnwandiger, leitender, äußerer Abschirmung aus Silikonkautschuk, die fest mit der Isolierung aus Silikonkautschuk verbunden ist

2 Innere Leitschicht

- Aus Silikonkautschuk, die zusammen mit der äußeren Leitschicht als „Faradayscher Käfig“ um den Schraubkabelschuh Teilentladungen verhindert

3 Schraubkabelschuh

- Mit Scherkopfbolzen für den Anschluss von Al- oder Cu-Leiterkabeln

4 Feldsteuerkörper

- Steuert das elektrische Feld an der Aderschirmkante
- Isolierstrecke des Feldsteuerkörpers zwischen Kabel und Steckteilerde ist so ausgelegt, dass sich eine Mantelprüfung ohne Demontage des Steckers leicht durchführen lässt – Steckteilerde und Schirm-erdung trennen

5 Erdungsaugne und Steckteilerde

- Als Anschlusspunkt und Schirmleitung zur Erdung der Schirmung

6 Anschluss-Gewindebolzen

- Mit Federscheibe und Sechskantmutter für guten elektrischen und mechanischen Kontakt mit dem Geräte-Anschluss

7 Rückseitiger Verschlussstopfen mit kapazitivem Teiler

- Abnehmbar

8 Prüfpunkt

- Feststellen der Spannung am Anschluss über kapazitiven Prüfpunkt
- Geeignet zur Phasenzuordnung

9 Leitende Abdeckkappe

- Als elektrische Schirmung und Schutzkappe für den Verschlussstopfen des Kabelanschlusses

Energietechnische Produkte für den Elektrogroßhandel 2010. Alle Maßangaben in mm (unverbindlich).

Typ	Nennspannung U _m kV	Leiterquerschnitt mm ²	Durchmesser über Isolation mm		VE* Stück	Art.-Nr.
			min	max		
RSTI-5851	12	35-95	12,7	23,4	1	CM0009-000
	24	35-70				
RSTI-5852	12	95-120	12,7	23,4	1	CM0010-000
RSTI-5853	12	95-240	17,0	32,6	1	CM0011-000
	24	95-185				
RSTI-5854	12	150-240	21,3	34,6	1	CM0012-000
	24	95-240		24,6		
RSTI-5855	12	185-300	21,3	24,6	1	CM0013-000
	24					

* 1 VE = 3 Stück

Raychem Kabelanschluss RSES geschirmt, steckbar, für 250 A, bis 24 kV



Vorteile

- Geschirmter Kabelanschluss zum Anschluss von geschirmten Einleiter-Kunststoffkabeln an Mittelspannungsgeräten bis 24 kV mit Außenkonus für 250 A gemäß EN 50181 (z. B. Transformatoren, Schaltanlagen, Motoren)
- Aus vernetztem EPDM und geschützt durch eine mit Erde verbundene, leitfähige Abschirmung (Mindestwandstärke 3 mm)
- Schirmdrahtbereich abgedichtet mit Rayvolve-Schlauch inkl. Mastic

Eigenschaften

- Mit kapazitivem Prüfkontakt zur Feststellung der Spannungsfreiheit des Systems vor der Trennung. Der Prüfkontakt ist durch eine leitfähige Abdeckkappe geschützt

Prüfungen

- Stecker erfüllen die internationalen Prüfvorschriften CENELEC HD 629.1 S2 und DIN VDE 0278 Teil 629-1
- Pressanschlüsse geprüft gemäß VDE 0220
- Alle Stecker stückgeprüft auf Wechselladungsfestigkeit, Teilentladungsfreiheit
- Prüfspannungstest

Technische Daten

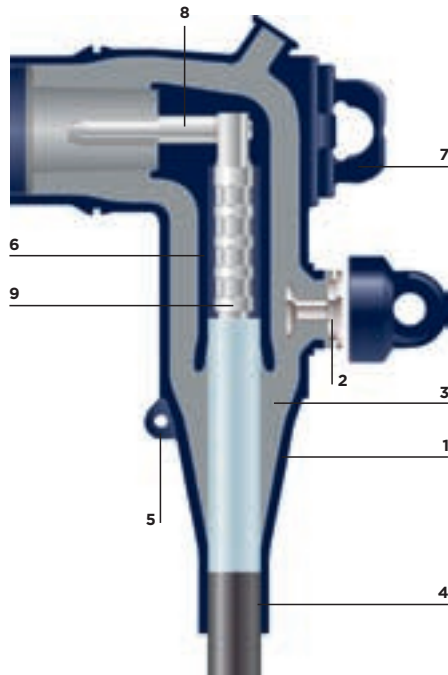
Durchmesser Kabelisolation	13,5–27,7 mm
Leiterquerschnittsbereich	16–120 mm ²
Systemspannung	max. 24 kV
Strombelastbarkeit	250 A
Blitzstoßspannungspegel	125 kV
Teilentladung bei $2 \times U_0$	< 5 pC
Wechselladungsfestigkeit (1 min)	50 kV
Gleichspannungsfestigkeit (30 min)	96 kV

Anwendungsbereich

- Für Einleiter-Kunststoffkabel Kupfer und Aluminium nach VDE 0276-620
- Typen: N(A)2XS2Y und N(A)2XS2Y
- Innenraum, Freiluft

Liefereinheit

- Kabelanschluss (1 VE = 3 Stück)



Aufbau

1 Geschirmter Kabelanschluss

- Min. 3 mm dicke äußere Leitschicht, fest verschweißt mit dem EPDM-Isolierkörper des Steckers

2 Kapazitiver Prüfpunkt

- Zur Prüfung der Spannungsfreiheit des Systems
- Geeignet zur Phasenzuordnung
- Elektrisch geschützt durch leitfähige Abdeckkappe

3 Integrierter Feldsteuerungskonus

4 Leitfähige Kabeleinführung

- 25 mm langes, leitfähiges Ende
- Stellt Verbindung zur äußeren Leitschicht des Kabels her

5 Erdungsaug

- Als Anschlusspunkt und Schirmleitung zur Erdung der Schirmung

6 Innere Leitschicht

- Leitfähiger innerer Einsatz, der als „Faradayscher Käfig“ um den Pressanschluss Oberflächenentladungen bei Nennspannung verhindert

7 Zugauge

8 Kontaktstift

- Geprüfte, verzinnete Kupferelektrode
- Sechskantschlüssel zur Verschraubung des Kontaktstifts mit dem Presskabelschuh (im Lieferumfang enthalten)

9 Presskabelschuh

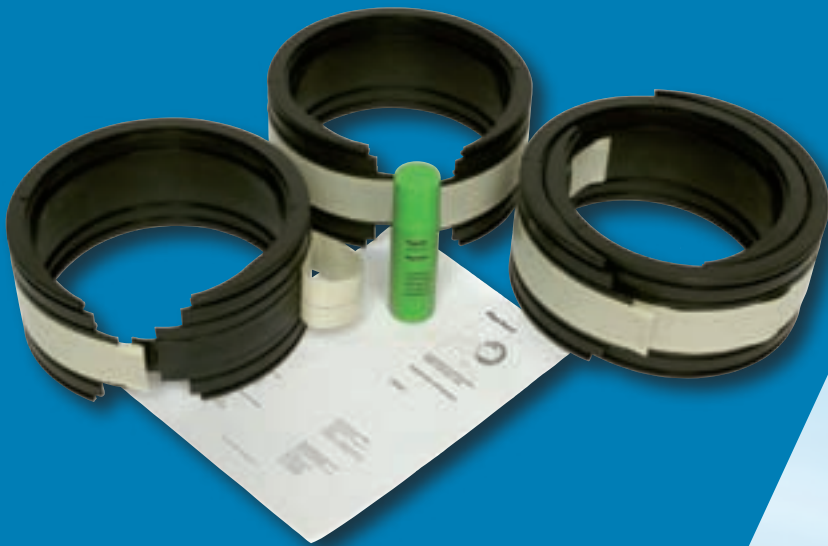
- Zum Anschluss von Al- und Cu-Leitern

Typ	Nennspannung U_m kV	Leiterquerschnitt mm^2	Durchmesser über Isolation	VE* Stück	Art.-Nr.
RSES 5202-R	12	25	13,5-17,4	1	582081-000
RSES 5203-R	12	35	13,5-17,4	1	273369-000
RSES 5205-R	12	50	13,5-17,4	1	883169-000
RSES 5217-R	12	70	16,3-20,8	1	638535-000
RSES 5219-R	12	95	16,3-20,8	1	039975-000
RSES 5224-R	12	120	19,6-24,1	1	059489-000
RSES 5211-R	24	16	16,3-20,8	1	CL6908-000
RSES 5212-R	24	25	16,3-20,8	1	639055-000
RSES 5213-R	24	35	16,3-20,8	1	311181-000
RSES 5225-R	24	50	19,6-24,1	1	719771-000
RSES 5227-R	24	70	19,6-24,1	1	485479-000
RSES 5239-R	24	95	23,1-27,7	1	218883-000
RSES 5234-R	24	120	23,1-27,7	1	191711-000

* 1 VE = 3 Stück

Energietechnische Produkte für den Elektrogroßhandel 2010. Alle Maßangaben in mm (unverbindlich).

Eine perfekte Kombination: Das spezielle Kabelzubehör Programm



Das zuverlässige
Kabelzubehör Programm
auf den folgenden Produktseiten

Kabelzubehör



	Seite
Kabelschutzrohr- abdichtungen	102
Trennkeile und Montagekeile	107
Abstandhalter	108
Erdungs-Set	108
Schellen	109
Endkappen	110
Isolier-, Dicht- und Glättkitt	110
Reinigungstücher	111
Bänder	112



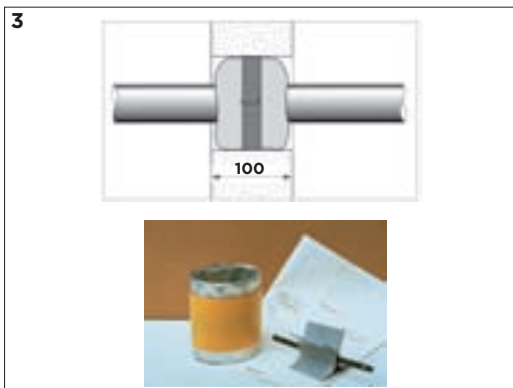
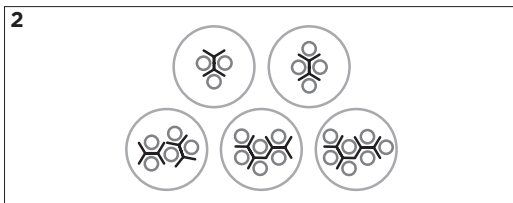
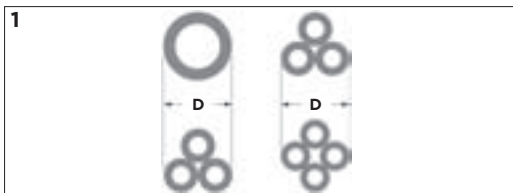
Kabelschutzrohrabdichtung RDSS System mit Abdichtmanschette und Abdichtstern



Raychem-Prüfungen

- Prüfung auf Wasser- und Gasdichtheit unter anstehendem Druck von min. 0,3 bar bei Belastungen der Kabel mit Vibration, Biegung, Torsion, Zug und Schub
- Prüfung auf Chemikalien- und Bakterienbeständigkeit
- In Anlehnung an VDE 0278 Teil 1: Lastwechselprüfungen mit Leitertemperaturen von 90 °C
- Ermittlung einer durchschnittlichen Lebensdauer von min. 30 Jahren mittels Messung und Berechnung der Diffusionsrate. Das Abdichtverhalten nach 30 Jahren wurde durch Dichtigkeitsprüfungen mit reduziertem Innendruck simuliert und bestätigt
- Prüfbericht PPR 1126 DE auf Anfrage erhältlich

Montage



Vorteile

- Zuverlässiges System zur dauerhaften wasser- und gasdichten Abdichtung von Kernlochbohrungen und Mauerdurchführungen
- Prinzip einer Druckmanschette zur Abdichtung von Mehrkabelsystemen (Kabelbündel)
- Speziell entwickelt zur schnellen und sauberen Abdichtung von Energiekabeln in Kunststoff-, Metall- oder Zementrohren
- Einfache Demontage bei Austausch oder nachträglicher Verlegung von Kabeln

Anwendungsbereich

- Dauerhafte Abdichtung von Energiekabeln in Kunststoff-, Metall- oder Zementrohren sowie in Kernbohrungen
- Runde, glattwandige Innenflächen notwendig
- Bei Anwendung in Installationsrohren auf Mindest-Druckbelastbarkeit von 3 bar achten

Liefereinheit

- Abdichtmanschette RDSS: 1 VE = 10 St./Karton, 1 Gleitmittelflasche, Montageanleitung EPP 0570 DE
- RDSS-Clips (Abdichtsterne): 1 VE = 5 St./Karton. Bitte die RDSS-Clips separat bestellen.

Hinweis

- Bei der Zusammenstellung des RDSS-Systems bitte die Auswahltablette Seite 104/105 beachten
- Montagezubehör siehe Zubehör-Produkte Seite 106 im Anschluss an die Auswahltablette

Bestimmung des Kabel(bündel)durchmessers D und Auswahl der passenden Abdichtmanschette RDSS nach Auswahltablette. Bitte beachten Sie, dass für jeden RDSS-Clip (Abdichtstern) 5 mm zum Kabelbündel hinzugerechnet werden müssen.

Bei Belegung mit drei oder mehr Kabeln sind RDSS-Clips (Abdichtsterne) in Kombination mit der Abdichtmanschette RDSS zu verwenden.

Ein RDSS-Clip kann bis zu vier Kabel abdichten. Werden mehr als vier Kabel eingeführt, ist für jeweils drei zusätzliche Kabel ein weiterer Abdichtstern zu verwenden.

Das RDSS-System besteht aus einer flexiblen Abdichtmanschette RDSS, die beidseitig mit Dichtmassestreifen beschichtet ist.

Nach Bestreichen der Dichtmassestreifen mit Gleitmittel wird die Abdichtmanschette RDSS einfach um das Kabel gewickelt und in das Rohr oder die Kernlochbohrung geschoben.



Mit der Füllvorrichtung wird die Abdichtmanschette RDSS mit einem Gasdruck von 3 bar gefüllt, so dass die Dichtmasse an die Innenseite des Rohres und an den Kabelmantel gepresst wird.



Nach Entfernen des Füllschlauchs verhindert ein automatisches Gel-Ventil-System einen Druckverlust. Die gesamte Installation nimmt selbst bei beengten Raumverhältnissen nur wenige Minuten in Anspruch.

Demontage



Abdichtmanschetten RDSS können nach Ablassen des Füllgases einfach und ohne Beschädigung der Kabel wieder entfernt werden. Der Austausch oder die nachträgliche Verlegung von Kabeln ist daher problemlos möglich. Durchführungen können immer wieder abgedichtet werden.

Typ	VE Stück	Art.-Nr.
Abdichtmanschette		
RDSS-45	10	863155-000
RDSS-60	10	776895-000
RDSS-75	10	938709-000
RDSS-100	10	828695-000
RDSS-125	10	588693-000
RDSS-150	10	485455-000
Abdichtstern		
RDSS-Clip-45	5	196693-000
RDSS-Clip-75	5	291933-000
RDSS-Clip-100	5	848365-000
RDSS-Clip-125	5	296347-000
RDSS-Clip-150	5	741939-000

Energietechnische Produkte für den Elektrogroßhandel 2010. Alle Maßangaben in mm (unverbindlich).

Auswahltable für RDSS-System

Innendurchmesser (Kernbohrung/ Schutzrohr) mm	Kabel(bündel)- durchmesser mm		geeignet für Leer-Dich- tung ohne Kabelbe- legung	Abdicht- Manschette	Clip (Abdichtstern) bei Belegung mit 3 oder mehr Kabeln	Adapter
	min	max				
32,5	0	14	ja	RDSS-45	RDSS Clip-45	-
35	0	18	ja	RDSS-45	RDSS Clip-45	-
40	0	27	ja	RDSS-45	RDSS Clip-45	-
45	0	18	ja	RDSS-60	RDSS Clip-75	-
	0	32	ja	RDSS-45	RDSS Clip-45	-
50	0	30	ja	RDSS-60	RDSS Clip-75	-
55	0	28	ja	RDSS-75	RDSS Clip-75	-
	0	38	ja	RDSS-60	RDSS Clip-75	-
60	0	30	ja	RDSS-75	RDSS Clip-75	-
	0	45	ja	RDSS-60	RDSS Clip-75	-
65	0	40	ja	RDSS-75	RDSS Clip-75	-
70	0	46	ja	RDSS-75	RDSS Clip-75	-
75	0	45	ja	RDSS-100	RDSS Clip-100	-
	0	56	ja	RDSS-75	RDSS Clip-75	-
80	0	52	ja	RDSS-100	RDSS Clip-100	-
85	0	60	ja	RDSS-100	RDSS Clip-100	-
90	0	66	ja	RDSS-100	RDSS Clip-100	-
95	0	74	ja	RDSS-100	RDSS Clip-100	-
100	0	65	ja	RDSS-125	RDSS Clip-125	-
	0	80	ja	RDSS-100	RDSS Clip-100	-
105	0	75	ja	RDSS-125	RDSS Clip-125	-
	0	85	ja	RDSS-100	RDSS Clip-100	-
110	0	83	ja	RDSS-125	RDSS Clip-125	-
	0	90	ja	RDSS-100	RDSS Clip-100	-
115	0	91	ja	RDSS-125	RDSS Clip-125	-
	55	95	nein	RDSS-100	RDSS Clip-100	-
120	0	95	ja	RDSS-125	RDSS Clip-125	-
	60	100	nein	RDSS-100	RDSS Clip-100	-
125	0	103	ja	RDSS-125	RDSS Clip-125	-
	60	100	nein	RDSS-150	RDSS Clip-150	-
130	0	0	ja	RDSS-125	-	1 x RDSS AD-210
	60	107	nein	RDSS-150	RDSS Clip-150	-
	70	110	nein	RDSS-125	RDSS Clip-125*	-
135	0	0	ja	RDSS-125	-	1 x RDSS AD-210
	60	112	nein	RDSS-150	RDSS Clip-150	-
	75	115	nein	RDSS-125	RDSS Clip-125*	-
140	0	40	ja	RDSS-125	RDSS Clip-125	1 x RDSS AD-210
	60	118	nein	RDSS-150	RDSS Clip-150	-
	80	120	nein	RDSS-125	RDSS Clip-125*	-
145	0	50	ja	RDSS-125	RDSS Clip-125	1 x RDSS AD-210
	60	123	nein	RDSS-150	RDSS Clip-150	-
	85	125	nein	RDSS-125	RDSS Clip-125*	-

Energietechnische Produkte für den Elektrogroßhandel 2010. Alle Maßangaben in mm (unverbindlich).

Fortsetzung Auswahltabelle für RDSS-System

Innendurchmesser (Kernbohrung/ Schutzrohr) mm	Kabel(bündel)- durchmesser mm		geeignet für Leer-Dichtung ohne Kabelbelegung	Abdicht- Manschette	Clip (Abdichtstern) bei Belegung mit 3 oder mehr Kabeln	Adapter
	min	max				
150	0	65	ja	RDSS-125	RDSS Clip-125	1 x RDSS AD-210
	60	129	nein	RDSS-150	RDSS Clip-150	-
	90	130	nein	RDSS-125	RDSS Clip-125*	-
155	0	83	ja	RDSS-125	RDSS Clip-125	1 x RDSS AD-210
	60	134	nein	RDSS-150	RDSS Clip-150*	-
160	0	91	ja	RDSS-125	RDSS Clip-125	1 x RDSS AD-210
	60	139	nein	RDSS-150	RDSS Clip-150*	-
165	0	103	ja	RDSS-125	RDSS Clip-125	1 x RDSS AD-210
	105	145	nein	RDSS-150	RDSS Clip-150*	-
170	0	0	ja	RDSS-125	-	2 x RDSS AD-210
	60	107	nein	RDSS-150	RDSS Clip-150	1 x RDSS AD-210
	70	110	nein	RDSS-125	RDSS Clip-125	1 x RDSS AD-210
	110	150	nein	RDSS-150	RDSS Clip-150*	-
175	0	40	ja	RDSS-125	RDSS Clip-125	2 x RDSS AD-210
	60	112	nein	RDSS-150	RDSS Clip-150	1 x RDSS AD-210
	75	115	nein	RDSS-125	RDSS Clip-125	1 x RDSS AD-210
	115	155	nein	RDSS-150	RDSS Clip-150*	-
180	0	50	ja	RDSS-125	RDSS Clip-125	2 x RDSS AD-210
	60	118	nein	RDSS-150	RDSS Clip-150	1 x RDSS AD-210
	80	120	nein	RDSS-125	RDSS Clip-125	1 x RDSS AD-210
	120	160	nein	RDSS-150	RDSS Clip-150*	-
185	0	65	ja	RDSS-125	RDSS Clip-125	2 x RDSS AD-210
	60	129	nein	RDSS-150	RDSS Clip-150	1 x RDSS AD-210
	90	130	nein	RDSS-125	RDSS Clip-125	1 x RDSS AD-210
190	0	83	ja	RDSS-125	RDSS Clip-125	2 x RDSS AD-210
	60	135	nein	RDSS-150	RDSS Clip-150	1 x RDSS AD-210
195	0	95	ja	RDSS-125	RDSS Clip-125	2 x RDSS AD-210
	60	139	nein	RDSS-150	RDSS Clip-150	1 x RDSS AD-210
200	0	103	ja	RDSS-125	RDSS Clip-125	2 x RDSS AD-210
	60	100	nein	RDSS-150	RDSS Clip-150	2 x RDSS AD-210
	105	145	nein	RDSS-150	RDSS Clip-150	1 x RDSS AD-210
205	60	112	nein	RDSS-150	RDSS Clip-150	2 x RDSS AD-210
	75	115	nein	RDSS-125	RDSS Clip-125	2 x RDSS AD-210
	115	155	nein	RDSS-150	RDSS Clip-150	1 x RDSS AD-210
210	60	118	nein	RDSS-150	RDSS Clip-150	2 x RDSS AD-210
	80	120	nein	RDSS-125	RDSS Clip-125	2 x RDSS AD-210
	120	160	nein	RDSS-150	RDSS Clip-150	1 x RDSS AD-210

* RDSS-Clip (Abdichtstern) muss auch bei Belegung mit nur 2 Kabeln verwendet werden.

Zubehör

Druckgasfüllvorrichtung RDSS-IT-16



Eigenschaften

- Mit Ein-/Aus-Schalter und automatischer Druckbegrenzung
- Mit Transportkoffer und Gebrauchsanweisung
- Dreijährige Garantie
- Zum Betrieb Druckgaskapseln E7512-0160 erforderlich

Typ	VE Stück	Art.-Nr.
RDSS-IT-16 Druckgasfüllvorrichtung	1	826061-000

Druckgaskapseln E7512-0160 bitte separat bestellen

Druckgaskapseln E7512-0160



Eigenschaften

- Mit 16 gr. CO₂-Füllung
- Eine Kapsel reicht für ca. 3 Füllungen der RDSS-100
- Liefereinheit 10 St./Karton

Typ	VE Stück	Art.-Nr.
E7512-0160 Druckgaskapseln	10	985444-000

Gleitmittel E4550-1435



Eigenschaften

- Per Schwammkopf auf den Dichtstreifen der Abdichtmanschette RDSS bzw. auf den Abdichtstern auftragen

Hinweis

- Bei den Abdichtmanschetten RDSS ist in jeder 10er-VE eine Gleitmittelflasche enthalten

Typ	VE Stück	Art.-Nr.
E4550-1435 Gleitmittel	1	CF3297-000

Adapter RDSS-AD-210



Anwendungsbereich

- In Verbindung mit RDSS 125 und RDSS 150 für Rohrendurchmesser bis 210 mm einsetzbar

Typ	VE Stück	Art.-Nr.
RDSS-AD-210 Adapter	4	679588-000

Trennkeil



Eigenschaften

- Schlagfester Kunststoff
- Besonders einfache Montage von Trennkeil B 7060 (Einschlagen und Drehen)

Anwendungsbereich

- Zum Aufkeilen und Distanzieren von Kabeladern bei Verwendung von Abzweigklemmen

Typ	Kabelquerschnitt mm ²	VE Stück	Art.-Nr.
B 6340 Trennkeil	25-150	1	890286-000
B 7060 Trennkeil	50-185	1	581088-000

Montagekeil



Eigenschaften

- Schlagfester Kunststoff

Anwendungsbereich

- Zum Spreizen der Kabeladern beim Setzen von Kompaktklemmrings
- Besonders geeignet für Arbeiten an spannungsführenden Kabeln

Typ	VE Stück	Art.-Nr.
B 6681 Montagekeil	1	364156-000

Abstandhalter



Eigenschaften

- Kunststoff
- Zweiteilig, zusammensteckbar

Anwendungsbereich

- Zum Separieren von Klemmen bzw. Pressverbindern in Gießharzmuffen bei Verwendung von Einzelklemmen

Typ	Außenmaße mm	VE Stück	Art.-Nr.
B 6776/77 Abstandhalter	70 x 70	1	858876-000

Erdungs-Set lötfrei



Eigenschaften

- Komplettes Set mit Erdungsmaterial, Rollfedern, Kupferlitze

Anwendungsbereich

- Für den Einsatz auf papierisolierten Gürtelkabeln
- Für geschirmte Kabel
- Für Bleimäntel, Stahlarmierung, Kupfer- und Aluminium-Schirme

Typ	Kabelquerschnitt mm ²	VE Stück	Art.-Nr.
Erdungs-Set I	4 x 25-95	1	471124-000
Erdungs-Set II	4 x 95-150	1	C04261-000
Erdungs-Set III	4 x 185-240	1	218846-000

Energietechnische Produkte für den Elektrogroßhandel 2010. Alle Maßangaben in mm (unverbindlich).

Einfachschelle



Eigenschaften

- Halogenfreier, grauer, schlagfester Kunststoff
- Mit Schrauben aus verzinktem Stahl
- Mit Langloch für Befestigungsschrauben zur passgenauen Montage

Typ	Kabeldurchmesser mm	VE Stück	Art.-Nr.
4337 Einfachschelle	10-17	50	375288-000
4338 Einfachschelle	19-28	25	776684-000
4339 Einfachschelle	28-37	25	183126-000
4340 Einfachschelle	37-50	25	451550-000

Zugentlastungsschelle



Eigenschaften

- Kunststoff

Anwendungsbereich

- Zur Zugentlastung von Kabeln und gleichzeitiger Abdeckung der Einführungsstellen z. B. an Verteilern bei Baustromanschlüssen

Typ	Kabeldurchmesser mm	VE Stück	Art.-Nr.
B 6955 Zugentlastungsschelle	20-38	1	842538-000

Kabelabschlusskappe aus Silikon



Eigenschaften

- Reißfester Silikonkautschuk
- UV-beständig, klarsichtig, wiederverwendbar

Anwendungsbereich

- Zum Schutz von Kabelenden gegen Feuchtigkeit bei Transport und Lagerung im Freien

Typ	Kabeldurchmesser mm	Kabelquerschnitt* mm ²	VE Stück	Art.-Nr.
B 6758 Kabelabschlusskappe	11-16	4 x 1,5 bis 5 x 2,5	10	300158-000
B 6779 Kabelabschlusskappe	16-22	4 x 4/4 x 10/5 x 16	20	890196-000
B 7220 Kabelabschlusskappe	20-26	4 x 16/5 x 10/5 x 6	10	926542-000
B 6780 Kabelabschlusskappe	23-30	4 x 16/4 x 25	10	096456-000
B 6953 Kabelabschlusskappe	24-34	4 x 25/4 x 35/5 x 25	10	398064-000
B 6785 Kabelabschlusskappe	30-38	4 x 50 bis 4 x 70	10	548978-000
B 6790 Kabelabschlusskappe	38-48	4 x 95 bis 4 x 120	10	540908-000
B 6795 Kabelabschlusskappe	46-54	4 x 150 bis 4 x 185	10	625720-000

* Die angegebenen Kabelquerschnitte sind nur eine Orientierungshilfe. Im Einzelfall ist der tatsächliche Kabeldurchmesser für die Funktionsfähigkeit maßgeblich.

Mastic zur Glättung im Schraubenbereich



Eigenschaften

- Menge 30 ±5 g

Anwendungsbereich

- Zur Glättung des Schraubenbereiches bei Abreißkopfschrauben

Typ	VE Stück	Art.-Nr.
EPPA 048-Clay-Pack	1	510995-000

Energietechnische Produkte für den Elektrogroßhandel 2010. Alle Maßangaben in mm (unverbindlich).

Isolier- und Dichtkitt



Eigenschaften

- Extrem hitze- und kältebeständig (-70 °C bis +110 °C)
- Keine Feuchtigkeitsaufnahme
- Ausgezeichnete Hafteigenschaften
- Formbeständig
- Kein Verspröden

Anwendungsbereich

- Zum Abdichten und Isolieren elektrischer Anlagen gegen Feuchtigkeit

Typ	Ausführung	Liefereinheit	VE Stück	Art.-Nr.
3366 Kitt	grau	Stangen à 100 g	50	721576-000
6366 Kitt	schwarz, ölbeständig	Stangen à 100 g	50	676986-000
33661 Kitt	grau	Dose à 1 kg	1	708358-000
63661 Kitt	schwarz, ölbeständig	Dose à 1 kg	1	259690-000

Reinigungstücher



Eigenschaften

- Kabel-Reinigungstücher: Saugfähiges Zellulose-Polypropylen-Papier mit abrasiven Seiten, mehrfach gefaltet, getränkt mit 2,8 ml Imprägnierlösung
- Größe: 140 x 200 mm

Liefereinheit

- 50 Stück im Karton verpackt und etikettiert

Typ	VE Stück	Art.-Nr.
EPPA 004 Reinigungstücher	50	A78013-000

Wickelbinde



Eigenschaften

- Selbstverschweißend durch gleichmäßiges Dehnen beim Wickeln
- Ohne Klebeschicht
- Reißdehnung: 400 %
- Farbe: Schwarz

Anwendungsbereich

- Zum Isolieren und Abdichten von spannungsführenden Teilen
- Zum Durchmesser ausgleichen und zum Abdichten der Kabeleinführungen

Typ	Breite mm	Dicke mm	Länge/Stück m	VE Stück	Art.-Nr.
9105 Wickelbinde	15	0,5	5,0	1	431374-000
9305 Wickelbinde	30	0,5	5,0	1	702666-000
9405 Wickelbinde	30	1,0	4,0	1	196884-000
9505 Wickelbinde	60	0,5	1,1	1	769920-000
9575 Wickelbinde	60	0,5	0,7	1	830892-000
9605 Wickelbinde	60	1,0	2,0	1	951318-000
9905/2 Wickelbinde	90	1,0	2,0	1	023002-000
9905/3 Wickelbinde	90	1,0	3,0	1	314064-000
12005 Wickelbinde	120	1,0	2,0	1	644992-000

Füllband



Eigenschaften

- Selbstverlöschend

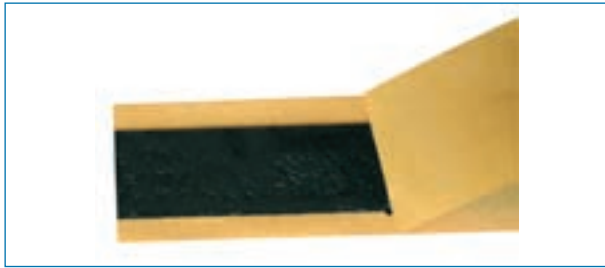
Anwendungsbereich

- Polster- und Füllmaterial

Typ	Breite mm	Dicke mm	Länge/Stück m	VE Stück	Art.-Nr.
EPPA 206-2-1500 Füllband	50	2	1,5	1	474494-000
EPPA 206-4-250 Füllband	50	4	0,25	1	628452-000

Energietechnische Produkte für den Elektrogroßhandel 2010. Alle Maßangaben in mm (unverbindlich).

Dichtungsband S 1052



Eigenschaften

- Besonders leicht fließend

Typ	Breite mm	Dicke mm	Länge/Stück m	VE Stück	Art.-Nr.
S 1052-1-500 Dichtungsband	3,5	1	0,5	1	890932-000

Dichtungsband S 1061



Eigenschaften

- Bei Erwärmung stark fließend mit guten elektrischen Isolationseigenschaften
- Selbstverlöschend
- Unter Druck gute Anpassung an gegebene Oberflächen

Typ	Breite mm	Dicke mm	Länge/Stück m	VE Stück	Art.-Nr.
S 1061-8-1500 Dichtungsband	60	4	1,5	1	137784-001

Dichtungsband S 1085



Eigenschaften

- Bei Erwärmung stark fließend, kriechstromfest mit guten elektrischen Isolationseigenschaften

Typ	Breite mm	Dicke mm	Länge/Stück m	VE Stück	Art.-Nr.
S 1085-1-450 Dichtungsband	20	1	0,45	10	991850-000
S 1085-1-600 Dichtungsband	20	1	0,6	10	938246-000
S 1085-1-900 Dichtungsband	20	1	0,9	10	950964-000

Heißschmelzkleberband S 1323



Eigenschaften

- Bei Erwärmung zäh fließende mit guten Abdicht- und Klebeeigenschaften auf Kabelmänteln aus PVC, PE, Blei und Aluminium

Typ	Breite mm	Dicke mm	Länge/Stück m	VE Stück	Art.-Nr.
S 1323-2-500 Heißschmelzkleberband	35	1	0,5	10	529324-000

Verbindungs- und Anschlussstechnik



Seite

Abzweigklemmen	116
Klemmsteine	117
Klemmkeile	117
Kabelabzweigklemmringe	118
Schraubverbinder	119
Schraubkabelschuhe	122
Pressverbinder	124
Presskabelschuhe	128



Universal-Abzweigklemme mit getrennten Klemmkammern



Eigenschaften

- Mantel-Abzweigklemme mit Berührungsschutz
- Mit zwei Klemmkammern, jeweils geeignet für eine Ader mit Querschnitt von 1,5-25 mm²
- Klemme: Messing vernickelt
- Isolierkappe: Kunststoff
- Geeignet für Al- und Cu-Leiter durch getrennte Klemmkammern

Typ	Leiterquerschnitt je Ader mm ²	Inhalt 1 VE Stück/Beutel	VE Beutel	Art.-Nr.
Universal-Abzweigklemme	1,5-25	4	1	695592-000
		5	1	632504-000

Abzweigklemme



Eigenschaften

- Mantel-Abzweigklemme mit Berührungsschutz
- Mit einer Klemmkammer, geeignet für zwei Adern mit Querschnitt je Ader von 2,5-25 mm²
- Klemme bis Leiterquerschnitt 16 mm²:
Messing vernickelt
- Klemme bis Leiterquerschnitt 25 mm²:
Messing verzinkt
- Isolierkappe: Kunststoff
- Geeignet für Al- oder Cu-Leiter



Typ	Leiterquerschnitt je Ader mm ²	Inhalt 1 VE Stück/Beutel	VE Beutel	Art.-Nr.
B 6408/09 Abzweigklemme	2,5-6	4	1	662476-000
		5	1	570028-000
B 6406/07 Abzweigklemme	10-16	4	1	935930-000
		5	1	967180-000
B 6679/80 Abzweigklemme	10-25	4	1	233890-000
		5	1	154122-000

Energietechnische Produkte für den Elektrogroßhandel 2010. Alle Maßangaben in mm (unverbindlich).

Klemmstein



Eigenschaften

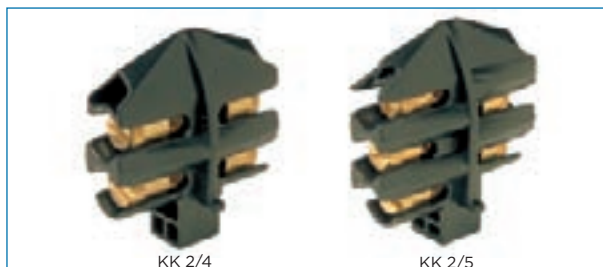
- Gehäuse: Kunststoff
- Verzinnte Schraubhülsen mit Madenschrauben
- Geeignet für Al- und Cu-Leiter

Prüfungen

- Nach VDE 0220 T.3/10.77

Typ	Kabelquerschnitt mm ²		VE Stück	Art.-Nr.
	von	bis		
KS 0 Klemmstein	3/4/5 x 1,5	3/4/5 x 6	1	642052-000
KS 1 Klemmstein	3/4/5 x 4	3/4/5 x 16	1	721506-000
KS 2 Klemmstein	3/4 x 16	3/4 x 25	1	436928-000

Klemmkeil KK 2/4, KK 2/5



Eigenschaften

- Klemmen: Messing
- Gehäuse: Kunststoff
- Für Abzweigmuffen mit Innendurchmesser min. 80 mm
- Sicherheit durch vorgegebenen Klemmenabstand
- Geeignet für Al- und Cu-Leiter

Anwendungsbereich

- Für schnelle und einfache Montage eines Abzweigkabels auf ungeschnittenem Durchgangskabel

Typ	Kabelquerschnitt mm ²		VE Stück	Art.-Nr.
	Durchgang	Abzweig		
KK 2/4 Klemmkeil	4 x 16-25	4 x 4-10	1	467066-000
		4 x 16-25		
KK 2/5 Klemmkeil	5 x 10-16	5 x 2,5-6	1	488638-000
	5 x 6-16	5 x 6-16		

MS-Kabelklemme



Eigenschaften

- Klemme: Messing (CuZn) galvanisch verzinkt
- Schraube M8: Stahl 8.8 feuerverzinkt
- Spannscheibe: Federstahl mechanisch verzinkt, kugelplattiert
- Geeignet für Al- und Cu-Leiter

Typ	Querschnitt Hauptleiter mm ²		Querschnitt Abzweigleiter mm ²				VE Stück	Art.-Nr.
	sm	se	sm	se	rm	re		
59450	6-70	6-70	6-35	-	-	6-35	10	451886-000
Hel-4712	50-120	70-150	16-70	25-95	16-70	16-70	25	388998-000
Hel-4714	70-185	95-240	35-120	35-150	35-120	50-150	25	747972-000
Hel-4744*	70-185	95-240	35-120	35-150	35-120	50-150	50	683334-000

* Klemme mit 2 Schrauben und 2 Klemmdeckeln

Kabelabzweigklemmring



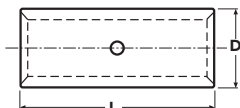
Eigenschaften

- Klemmring: Hochfeste Al-Legierung (AlMgSi), korrosionsbeständig
- Kontakte: Messing (CuZn) galvanisch verzinkt
- Isolierteile: Glasfaserverstärkter PA
- Schrauben: Stahl Güte 12.9, DIN 912
- Gewindestifte: Stahl, DIN 913
- Scheiben: Stahl

Typ	Querschnitt Hauptleiter mm ²		Querschnitt Abzweigleiter mm ²		Außenmaße B x H mm		entspricht Durchm. mm	VE Stück	Art.-Nr.
	sm	se	sm/rm	se/re	B	H			
Hel-6871	16-25 rm	25-35 se/re	6-50	6-50	-	-	83	12	CA0292-000
Hel-4874.1	35-70	50-95	6-50	max 70	87	87	96	10	F06688-000
Hel-6874	50-70	70-95	6-50	max 70	87	87	96	10	351152-000
Hel-6875	70-120	95-150	6-50	max 70	87	87	98,5	10	688850-000
Hel-6876	95-120	120-150	6-50	max 70	91	87	96	10	300758-000
Hel-6877	95-120	120-150	35-120/ 10-95	50-150/ 16-120	100	120	142	5	664194-000
Hel-6878	150	185	6-70	6-70	103	93	115	12	C32903-000
Hel-6879	185	240	6-70	6-70	110	115	124	12	F63297-000
Hel-6880	240	-	6-70	6-70	110	115	124	12	C35509-000

Energietechnische Produkte für den Elektrogroßhandel 2010. Alle Maßangaben in mm (unverbindlich).

Schraubverbinder mit Abreißkopf



Eigenschaften

- Verbinder: Hochfeste Al-Legierung (AlMgSi), korrosionsbeständig
- Gewindeschrauben: Al-Legierung, gefettet, oder Messing (CuZn), galvanisch verzinkt
- Oberfläche: Blank für Al-Leiter, verzinkt für Al- und Cu-Leiter

Hinweis

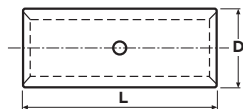
- Zur Montage bitte entweder Gegenhalter IT-1000-019 oder Akku-Schlagschrauber IT-1000-023 verwenden (siehe Kapitel Werkzeuge)

Typ	Leiterquerschnitt mm ²				Länge mm	Außen- durch- messer mm	VE Stück	Art.-Nr.
	sm	rm	se	re	L	D		
mit Trennsteg, blank								
Hel-6897-T-AAK-AS	10-50	10-50	10-50	10-50	40	18	100	CM6800-000
Hel-4893-AK-AS	25-150/185*	35-185	35-185	10-95	80	32	20	CP1891-000
mit Trennsteg, verzinkt, geeignet für Al- und Cu-Leiter								
BSLB-6/25	6-25 Al/rm	6-25 Al/re	6-25 Cu/rm	1,5-25 Cu/re	40	14	100	E26160-000
Hel-4897-T-Z-AK	4-35	4-35	4-35	4-35	40	16	100	355902-000
Hel-6897-T-Z-AAK-AS	10-50	10-50	10-50	10-50	40	18	100	CM6801-000
Hel-4896-Z-AK-AS	25-70	16-70	35-95	16-95	55	25	50	CP1888-000
BSLB-25/150-S-AS	25-95	25-95	25-150	25-95	70	28	20	CP6537-000
Hel-6893-Z-AK-AS	35-120	35-150	50-150	50-95	74	28	20	CP1893-000
Hel-4893-Z-AK-AS	25-150/185*	35-185	35-185	10-95	80	32	20	CP1890-000
Hel-6997.1-AS	150-240	185-300	150-240	-	144	38	15	CM6814-000
ohne Trennsteg, blank								
Hel-4897-AK	4-35	4-35	4-50	4-50	40	16	100	291258-000
Hel-6897-AAK-AS	10-50	10-50	10-50	10-50	40	18	100	CM6799-000
BSLU-25/150-SU-AS	25-95	25-95	25-150	25-95	70	28	20	CP6539-000
Hel-6888-AK-AS	35-120	35-150	50-150	50-95	74	28	20	CP1917-000
Hel-4888-AK-AS	25-150/185*	35-185	35-185	10-95	80	32	20	CP1887-000
Hel-6988-AK-AS	120-185/240*	120-240	120-240	120-240	128	38	15	CM5892-000
ohne Trennsteg, verzinkt, geeignet für Al- und Cu-Leiter								
Hel-4897-Z-AK	4-35	4-35	4-50	4-50	40	16	100	723278-000
Hel-6897-Z-AAK-AS	10-50	10-50	10-50	10-50	40	18	100	CM6796-000
BSLU-25/150-S-AS	25-95	25-95	25-150	25-95	70	28	20	CP6538-000
Hel-6888-Z-AK-AS	35-120	35-150	50-150	50-95	74	28	20	CP1916-000
Hel-4888-Z-AK-AS	25-150/185*	35-185	35-185	10-95	80	32	20	CP8266-000
Hel-6997.1-U-AS	150-240	185-300	150-240	-	144	38	15	CM6813-000

Energietechnische Produkte für den Elektrogroßhandel 2010. Alle Maßangaben in mm (unverbindlich).

* Rundgedrückt

Schraubverbinder ohne Abreißkopf



Eigenschaften

- Verbinder: Hochfeste Al-Legierung (AlMgSi), korrosionsbeständig, oder Messing
- Gewindeschrauben: Al-Legierung, gefettet, oder Messing (CuZn), galvanisch verzinkt
- Oberfläche: Blank für Al-Leiter, verzinkt für Al- und Cu-Leiter

Typ	Leiterquerschnitt mm ²				Länge mm	Außen- durch- messer mm	Anzugs- dreh- moment Nm	VE Stück	Art.-Nr.
	sm	rm	se	re					
mit Trennsteg, Al-Legierung blank									
Hel-6897-T-AS	10-50	10-50	10-50	10-50	40	18	8	100	CM3057-000
Hel-4896-AS	25-70	16-70	35-95	16-95	55	25	12/15**	50	CP1796-000
Hel-4893-AS	25-150/ 185*	35-185	35-185	10-95	80	32	24	20	CP1791-000
mit Trennsteg, Al-Legierung verzinkt, geeignet für Al- und Cu-Leiter									
Hel-4897-T-Z	4-35	4-35	4-35	4-35	40	16	6	100	692074-000
Hel-6897-T-Z-AS	10-50	10-50	10-50	10-50	40	18	8	100	CM3058-000
Hel-4896-Z-AS	25-70	16-70	35-95	16-95	55	25	12/15**	50	CP1797-000
Hel-6893-Z-AS	35-120	35-150	50-150	50-95	74	28	25	20	CP1782-000
Hel-4893-Z-AS	25-150/ 185*	35-185	35-185	10-95	80	32	24	20	CP1790-000
ohne Trennsteg, Messing blank									
Hel-4102.1	-	1,5-6	-	1,5-6	30	8	2	200	F21945-000
Hel-4898	-	2,5-10	-	2,5-16	30	10	3	200	F76567-000
ohne Trennsteg, Al-Legierung blank									
Hel-4897	4-35	4-35	4-50	4-50	40	16	6	100	293294-000
Hel-6897-AS	10-50	10-50	10-50	10-50	40	18	8	100	CM3056-000
Hel-4887-AS	25-70	16-70	35-95	16-95	55	25	12/15**	50	CP1800-000
Hel-6888-AS	35-120	35-150	50-150	50-95	74	28	25	20	CP1795-000
Hel-4888-AS	25-150/ 185*	35-185	35-185	10-95	80	32	24	20	CP1786-000

Energietechnische Produkte für den Elektrogroßhandel 2010. Alle Maßangaben in mm (unverbindlich).

Typ	Leiterquerschnitt mm ²				Länge mm	Außen- durch- messer mm	Anzugs- dreh- moment Nm	VE Stück	Art.-Nr.
	sm	rm	se	re					
ohne Trennsteg, Messing verzinkt, geeignet für Al- und Cu-Leiter									
Hel-4102.1-Z-4***	-	1,5-6	-	1,5-6	30	8	2	200	679164-000
Hel-4102.1-Z-5****	-	1,5-6	-	1,5-6	30	8	2	200	D30910-000
Hel-4898-Z-4***	-	2,5-10	-	2,5-16	30	10	3	200	099412-000
Hel-4898-Z-5****	-	2,5-10	-	2,5-16	30	10	3	200	F76601-000
ohne Trennsteg, Al-Legierung verzinkt, geeignet für Al- und Cu-Leiter									
Hel-4897-Z	4-35	4-35	4-50	4-50	40	16	6	100	348296-000
Hel-6897 Z-AS	10-50	10-50	10-50	10-50	40	18	8	100	CM3055-000
Hel-4887 Z-AS	25-70	16-70	35-95	16-95	55	25	12/15**	50	CP1801-000
Hel-6888-Z-AS	35-120	35-150	50-150	50-95	74	28	25	20	CP1794-000
Hel-4888-Z-AS	25-150/ 185*	35-185	35-185	10-95	80	32	24	20	CP1783-000

* Rundgedrückt

** Bis 25 mm² 12 Nm, ab 35 mm² 15 Nm

*** 1 VE = 200 Stück, in Beuteln à 4 Stück inkl. Innensechskantschlüssel

**** 1 VE = 200 Stück, in Beuteln à 5 Stück inkl. Innensechskantschlüssel

Schraubkabelschuh
 mit Abreißkopf, für 10–30 kV

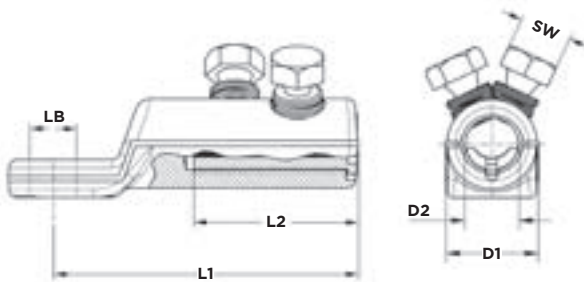


Vorteile

- Längsdichte Konstruktion
- Besonders lange Abdichtstrecke gegen Feuchtigkeit
- Geeignet für Innenraum- und Freiluftanwendungen

Eigenschaften

- Verbinder: Hochfeste Al-Legierung (AlMgSi)
- Gewindeschrauben: Al-Legierung, mit Mehrfach-Abreißkopf
- Oberfläche: Verzinkt für Al- und Cu-Leiter



Technische Daten

Typ	L1 mm	L2 mm	D1 mm	D2 mm	Durchm. Laschen- bohrung LB mm	Schlüssel- weite SW
mit 1 Kontaktschraube						
BLMT-25/95-13	60	30	24	12,8	13	SW13
BLMT-25/95-17	60	30	24	12,8	17	SW13
BLMT-35/150-13	86	38	28	15,8	13	SW17
BLMT-35/150-17	86	38	28	15,8	17	SW17
mit 2 Kontaktschrauben						
BLMT-95/240-13	112	60	33	20,0	13	SW19
BLMT-95/240-17	112	60	33	20,0	17	SW19
BLMT-95/240-21	112	60	33	20,0	21	SW20
BLMT-120/300-13	115	65	37	24,0	13	SW22
BLMT-120/300-17	115	65	37	24,0	17	SW22
mit 3 Kontaktschrauben						
BLMT-185/400-13	137	80	42	25,5	13	SW22
BLMT-185/400-17	137	80	42	25,5	17	SW22
BLMT-185/400-21	137	80	42	25,5	21	SW22
BLMT-500/630-13	150	95	50	33,0	13	SW27
BLMT-500/630-17	150	95	50	33,0	17	SW28
BLMT-500/630-21	150	95	50	33,0	21	SW29

Energietechnische Produkte für den Elektrogroßhandel 2010. Alle Maßangaben in mm (unverbindlich).

Typ	Leiterquerschnitt mm ²							VE Stück	Art.-Nr.
	Al rm	Al re	Al sm	Al se	Cu rm	Cu re	Cu sm		
mit 1 Kontaktschraube									
BLMT-25/95-13	25-95	25-95	25-70/95*	-	16-95	10-50	25-70/95*	3	A23668-000
BLMT-25/95-17	25-95	25-95	25-70/95*	-	16-95	10-50	25-70/95*	3	D10789-000
BLMT-35/150-13	35-150	35-150	50-95/ 120*-150*	50-120	35-150	35-150	50-95/ 120*-150*	15	F61108-000
BLMT-35/150-17	35-150	35-150	50-95/ 120*-150*	50-120	35-150	35-150	50-95/ 120*-150*	3	D80047-000
mit 2 Kontaktschrauben									
BLMT-95/240-13	95-240	95-240	95-150/ 185-240*	95-150/ 185 (90°)	95-240	-	95-150/ 185-240*	15	E44865-000
BLMT-95/240-17	95-240	95-240	95-150/ 185-240*	95-150/ 185 (90°)	95-240	-	95-150/ 185-240*	15	E01991-000
BLMT-95/240-21	95-240	95-240	95-150/ 185-240*	95-150/ 185 (90°)	95-240	-	95-150/ 185-240*	15	CN2739-000
BLMT-120/300-13	120-300	150-300	120-185/ 240-300*	120-240	120-300	-	120-185/ 240-300*	15	F62708-000
BLMT-120/300-17	120-300	150-300	120-185/ 240-300*	120-240	120-300	-	120-185/ 240-300*	15	E26422-000
mit 3 Kontaktschrauben									
BLMT-185/400-13	185-400	186-400	185-240/ 300-400	185-240/ 300 (90°)	185-400	-	185-240/ 300-400	3	E20798-000
BLMT-185/400-17	185-400	186-400	185-240/ 300-400	185-240/ 300 (90°)	185-400	-	185-240/ 300-400	3	F55650-000
BLMT-185/400-21	185-400	186-400	185-240/ 300-400	185-240/ 300 (90°)	185-400	-	185-240/ 300-400	3	F52232-000
BLMT-500/630-13	500-630	500-630	-	-	500-630	-	-	3	CF5292-000
BLMT-500/630-17	500-630	500-630	-	-	500-630	-	-	3	CF5293-000
BLMT-500/630-21	500-630	500-630	-	-	500-630	-	-	3	CF5291-000

* Rundgedrückt

Pressverbinder

zugentlastet, galvanisch verzinkt, ohne Trennsteg, für 1-10 kV

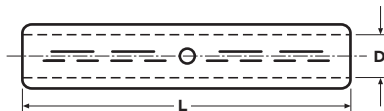


Eigenschaften

- Kupfer galvanisch verzinkt
- Entspricht DIN 46267/Teil 1
- Geeignet für Kupferseile nach DIN 48201/Teil 1
- Geeignet für Kupferleiter nach IEC 60228

Hinweis

- Sektorleiter bitte immer mit Rundformeinsatz rund drücken



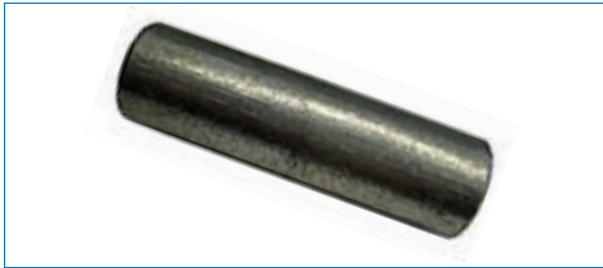
Typ	Leiter- quer- schnitt mm ²	Leiterraußendurchmesser mm		Kennzahl Press- einsatz	Ab- messungen mm		Anzahl Pres- sungen	VE Stück	Art.-Nr.
		IEC 60228	DIN 48201/1		L	D			
			re rm		L	D	mech hydr		
Hel-70333	6	-	2,75 3,2	5	32	3,6	2-2 -	100	837946-000
Hel-70334	10	-	3,55 4,1	6	32	4,5	2-2 -	100	017468-000
Hel-70335	16	-	4,50 5,1	8	50	5,7	2-2 -	50	037856-000
Hel-70336	25	5,6-6,5	- 6,3	10	50	7,0	2-2 -	25	518762-000
Hel-70337	35	6,6-7,5	- 7,5	12	50	8,2	2-2 -	25	943188-000
Hel-70338	50	7,7-8,6	- 9,0	14	55	10,0	3-3 -	10	980334-000
Hel-70339	70	9,3-10,2	- 10,5	16	55	11,5	3-3 -	10	145776-000
Hel-70340	95	11,0-12,0	- 12,5	18	70	13,5	4-4 2-2	10	568700-000
Hel-70341	120	12,5-13,5	- 14,0	20	70	15,5	4-4 2-2	10	286344-000
Hel-70342	150	13,9-15,0	- 15,8	22	80	17,0	5-5 2-2	10	046686-000
Hel-70343	185	15,5-16,8	- 17,5	25	85	19,0	5-5 2-2	10	975644-000
Hel-70344	240	17,8-19,2	- 20,3	28	90	21,5	- 2-2	10	033792-000
Hel-70345	300	20,0-21,6	- 22,5	32	100	24,0	- 2-2	10	756454-000
Hel-70346*	400	22,9-24,6	- -	38	150	26,0	- 3-3	1	676638-000
Hel-70347*	500	25,7-27,6	- -	42	160	29,0	- 3-3	1	968968-000
Hel-70348	400	-	- 26	38	150	27,5	- 3-3	10	570922-000
Hel-70349	500	-	- 29,1	42	160	31,0	- 3-3	10	518470-000
Hel-70350	625	-	- 32,6	-	-	-	- -	5	666726-000
Hel-70351	800	-	- 36,8	-	-	-	- -	3	948782-000
Hel-70352	1000	-	- 41,1	-	-	-	- -	1	529544-000

* Artikel sind nur für verdichtete Leiter bestimmt und liegen außerhalb der Norm

Energietechnische Produkte für den Elektrogroßhandel 2010. Alle Maßangaben in mm (unverbindlich).

Pressverbinder

zugentlastet, galvanisch verzinkt, mit Trennsteg, für 1-10 kV

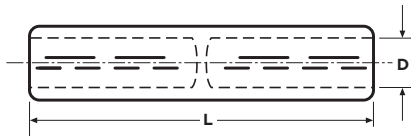


Eigenschaften

- Kupfer galvanisch verzinkt
- Entspricht DIN 46267/Teil 1
- Geeignet für Kupferseile nach DIN 48201/Teil 1
- Geeignet für Kupferleiter nach IEC 60228

Hinweis

- Sektorleiter bitte immer mit Rundformeinsatz rund drücken



Typ	Leiter- quer- schnitt mm ²	Leiterraußendurchmesser mm		Kennzahl Press- einsatz	Ab- messungen mm	Anzahl Pres- sungen	VE Stück	Art.-Nr.			
		IEC 60228	DIN 48201/1								
		re	rm		L	D	mech	hydr			
Hel-70746	25	5,6-6,5	-	6,3	10	50	7,0	2-2	-	25	809552-000
Hel-70747	35	6,6-7,5	-	7,5	12	50	8,2	2-2	-	25	777964N001
Hel-70748	50	7,7-8,6	-	9,0	14	55	10,0	3-3	-	10	515488N001
Hel-70749	70	9,3-10,2	-	10,5	16	55	11,5	3-3	-	10	158522-000
Hel-70750	95	11,0-12,0	-	12,5	18	70	13,5	4-4	2-2	10	235606N001
Hel-70751	120	12,5-13,5	-	14,0	20	70	15,5	4-4	2-2	10	810298N001
Hel-70752	150	13,9-15,0	-	15,8	22	80	17,0	5-5	2-2	10	606930N001
Hel-70753	185	15,5-16,8	-	17,5	25	85	19,0	5-5	2-2	10	771512N001
Hel-70754	240	17,8-19,2	-	20,3	28	90	21,5	-	2-2	10	281766N001
Hel-70755	300	20,0-21,6	-	22,5	32	100	24,0	-	2-2	10	622140N001
Hel-70756	400	22,9-24,6	-	-	38	150	26,0	-	3-3	10	418398N001

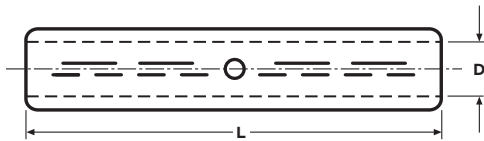
Pressverbinder

zugentlastet, Aluminium blank, ohne Trennstege, für 1-10 kV



Eigenschaften

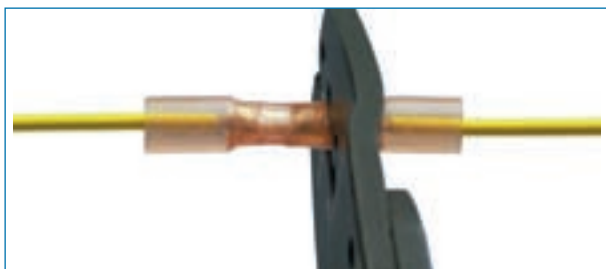
- Rein-Aluminium blank
- Entspricht DIN 46267/Teil 2
- Geeignet für Aluminium- und Aldrey-Seile nach DIN 48201
- Geeignet für Aluminiumleiter nach IEC 60228
- Lieferform: Pressverbinder mit Kontaktfett gefüllt und in Folie eingeschweißt



Typ	Leiterquerschnitt mm ²		Leiterraußendurchmesser mm		Kennzahl Press-einsatz	Abmessungen mm		Anzahl Pressungen		VE Stück	Art.-Nr.
	rm/sm	se	IEC 60228	DIN 48201/1		L	D	mech hydr			
Hel-72305a	-	16	-	4,5	12	55	5,6	4-4	2-2	20	366732N001
Hel-72305	16	25	5,2-5,6	5,1	12	55	6,0	4-4	2-2	50	379898-000
Hel-72306	25	35	5,6-6,7	6,3	12	70	7,0	4-4	2-2	25	777482N001
Hel-72307	35	50	6,6-7,8	7,5	14	85	8,3	5-5	2-2	25	694708-000
Hel-72308	50	70	7,7-8,6	9,0	16	85	10,0	5-5	2-2	10	015246N001
Hel-72309	70	95	9,3-10,2	10,5	18	105	11,3	6-6	3-3	10	834768N001
Hel-72310	95	120	11,0-12,0	12,5	22	105	13,5	6-6	3-3	10	100202N001
Hel-72311	120	150	12,5-13,5	14,0	22	105	14,8	6-6	3-3	10	924198N001
Hel-72312	150	185	13,9-15,0	15,8	25	125	16,5	6-6	3-3	10	779650N001
Hel-72313	185	240	15,5-16,8	17,5	28	125	18,3	6-6	3-3	10	576448N001
Hel-72314	240	300	17,8-19,2	20,3	32	145	21,0	8-8	3-3	10	542544N001
Hel-72315	300	-	20,0-21,6	22,5	34	145	23,4	8-8	3-3	20	670508N001
Hel-72316	400	-	22,9-24,6	-	38	210	26,0	-	4-4	1	182892N001
Hel-72317	500	-	25,7-27,6	-	44	210	29,0	-	5-5	1	750142N001
Hel-72318	625	-	-	32,6	52	330	35,0	-	5-5	1	579304N001
Hel-72319	800	-	-	36,8	58	350	40,0	-	5-5	20	772304N001
Hel-72320	1000	-	-	41,1	60	350	44,0	-	5-5	1	571806-000

Energietechnische Produkte für den Elektrogroßhandel 2010. Alle Maßangaben in mm (unverbindlich).

Pressverbinder Duraseal DS isoliert



Vorteile

- Schnelle, komfortable und dauerhaft wasserdichte Lösung für die Verbindungstechnik

Eigenschaften

- Bestehend aus Pressverbinder (Crimphülse) und vorinstalliertem, kleberbeschichtetem und vernetztem Schrumpfschlauch
- Mit handelsüblichem Crimpwerkzeug wird die mechanische und elektrische Verbindung hergestellt; durch anschließendes Warmschrumpfen wird der Heißschmelzkleber verflüssigt und damit werden alle Hohlräume zuverlässig abgedichtet
- Empfohlene Crimpzange AD-1522-1 (siehe unten) bitte separat bestellen

Anwendungsbereich

- Zur Herstellung wasserdichter Aderverbindungen in der Installationstechnik

Typ	Leiterquerschnitt mm ²		Farbe	Länge mm	VE Stück	Art.-Nr.
	von	bis				
DS-18-22	0,5	1,0	rot	32	100	EA7868-000
DS-14-16	1,5	2,5	blau	32	100	EA7881-000
DS-10-12	4,0	6,0	gelb	38	50	EA7893-000

Zubehör

Crimpzange (siehe Kapitel Werkzeuge)



Anwendungsbereich

- Für isolierte Pressverbinder und Kabelschuh Duraseal

Typ	VE Stück	Art.-Nr.
AD-1522-1	1	047011-000

Presskabelschuh
 nach DIN 46235, galvanisch verzinkt

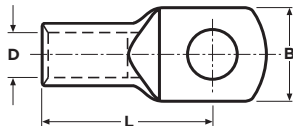


Eigenschaften

- Kupfer galvanisch verzinkt
- Entspricht DIN 46235
- Geeignet für Kupferseile nach DIN 48201
- Geeignet für Kupferleiter nach IEC 60228

Hinweis

- Sektorleiter bitte immer mit Rundformeinsatz rund drücken



Typ	Leiter- querschnitt mm ²	Kennzahl Press- einsatz	Abmessungen mm			Laschen- bohrung mm	Anzahl Pressungen		VE Stück	Art.-Nr.
			L	D	B		mech	hydr		
Hel-70123	6	5	24	3,8	8,5	6,5	1	-	100	E12046-000
Hel-70123a	6	5	24	3,8	8,5	5,4	1	-	100	A15270-000
Hel-70124	10	6	27	4,5	9,0	6,5	1	-	100	603640-000
Hel-70124a	10	6	27	4,5	9,0	5,4	1	-	100	636622-000
Hel-70124e*	10	8	36	4,5	13,0	6,5	2	-	100	311484-000
Hel-70124f*	10	8	36	4,5	13,0	8,5	2	-	100	143896-000
Hel-70124g*	10	8	36	4,5	17,0	10,5	2	-	100	580138-000
Hel-70124h*	10	8	36	4,5	20,0	13,0	2	-	100	353612-000
Hel-70125**	16	8	36	5,5	13,0	6,5	2	-	50	203116-000
Hel-70125a	16	8	36	5,5	13,0	8,5	2	-	50	150438-000
Hel-70125b	16	8	36	5,5	17,0	10,5	2	-	50	563328-000
Hel-70125c	16	8	36	5,5	21,0	13,0	2	-	50	661230-000
Hel-70126**	25	10	38	7,0	14,0	6,5	2	-	25	773044-000
Hel-70126a	25	10	38	7,0	16,0	8,5	2	-	25	840950-000
Hel-70126b	25	10	38	7,0	17,0	10,5	2	-	25	248604-000
Hel-70126c	25	10	38	7,0	19,0	13,0	2	-	25	650368-000
Hel-70126d	25	10	38	7,0	25,0	17,0	2	-	25	703768-000
Hel-70127	35	12	42	8,2	17,0	8,5	2	-	25	463322-000
Hel-70127a	35	12	42	8,2	19,0	10,5	2	-	25	111626-000
Hel-70127b	35	12	42	8,2	21,0	13,0	2	-	25	592848-000
Hel-70127c**	35	12	42	8,2	26,0	17,0	2	-	25	202182-000
Hel-70127d**	35	12	42	8,2	17,0	6,5	2	-	25	258510-000
Hel-70128	50	15	52	10,0	20,0	8,5	3	-	10	947704-000
Hel-70128a	50	15	52	10,0	22,0	10,5	3	-	10	144306-000
Hel-70128b	50	15	52	10,0	24,0	13,0	3	-	10	904696-000
Hel-70128c	50	15	52	10,0	28,0	17,0	3	-	10	278964-000

Energietechnische Produkte für den Elektrogroßhandel 2010. Alle Maßangaben in mm (unverbindlich).

Typ	Leiter- querschnitt mm ²	Kennzahl Press- einsatz	Abmessungen mm			Laschen- bohrung mm	Anzahl Pressungen		VE Stück	Art.-Nr.
			re/rm/sm	L	D		B	mech		
Hel-70129	70	16	55	11,5	24,0	8,5	3	-	10	194380-000
Hel-70129a	70	16	55	11,5	24,0	10,5	3	-	10	630962-000
Hel-70129b	70	16	55	11,5	24,0	13,0	3	-	10	019224-000
Hel-70129c	70	16	55	11,5	30,0	17,0	3	-	10	563738-000
Hel-70129d	70	16	55	11,5	32,0	21,0	3	-	10	678040-000
Hel-70130	95	18	65	13,5	28,0	10,5	4	2	10	773454-000
Hel-70130a	95	18	65	13,5	28,0	13,0	4	2	10	050696-000
Hel-70130b	95	18	65	13,5	32,0	17,0	4	2	10	191468-000
Hel-70130c	95	18	65	13,5	34,0	21,0	4	2	10	893008-000
Hel-70131c	120	20	70	15,5	32,0	10,5	4	2	10	122478-000
Hel-70131	120	20	70	15,5	32,0	13,0	4	2	10	983170-000
Hel-70131a	120	20	70	15,5	32,0	17,0	4	2	10	889414-000
Hel-70131b	120	20	70	15,5	38,0	21,0	4	2	10	611556-000
Hel-70132c	150	22	78	17,0	34,0	10,5	4	2	10	515684-000
Hel-70132	150	22	78	17,0	34,0	13,0	4	2	10	910364-000
Hel-70132a	150	22	78	17,0	34,0	17,0	4	2	10	539322-000
Hel-70132b	150	22	78	17,0	40,0	21,0	4	2	10	691330-000
Hel-70133b	185	25	82	19,0	37,0	10,5	5	2	10	886502-000
Hel-70133c	185	25	82	19,0	37,0	13,0	5	2	10	408528-000
Hel-70133	185	25	82	19,0	37,0	17,0	5	2	10	707954-000
Hel-70133a	185	25	82	19,0	40,0	21,0	5	2	10	069470-000
Hel-70134b	240	28	92	21,5	42,0	13,0	-	2	10	678956-000
Hel-70134	240	28	92	21,5	42,0	17,0	-	2	10	072814-000
Hel-70134a	240	28	92	21,5	45,0	21,0	-	2	10	604680-000
Hel-70135b	300	32	100	24,5	48,0	13,0	-	2	15	592150-000
Hel-70135	300	32	100	24,5	48,0	17,0	-	2	15	679262-000
Hel-70135a	300	32	100	24,5	48,0	21,0	-	2	15	953074-000
Hel-70136***	400	38	115	26,0	55,0	17,0	-	3	12	256124-000
Hel-70136a***	400	38	115	26,0	55,0	21,0	-	3	12	E36957N001
Hel-70137a***	500	42	125	29,0	60,0	17,0	-	3	10	744580-000
Hel-70137**/**	500	42	125	29,0	60,0	21,0	-	3	10	C67750-000
Hel-70136b	400	38	115	27,5	55,0	17,0	-	3	12	667704-000
Hel-70137b**	500	42	125	31,0	60,0	17,0	-	3	10	D36108-000
Hel-70137c	500	42	125	31,0	60,0	21,0	-	3	10	C62466-000
Hel-70138**	625	44	135	34,5	60,0	17,0	-	3	10	768862-000
Hel-70138a	625	44	135	34,5	60,0	21,0	-	3	10	470240-000
Hel-70139	800	52	165	40,0	75,0	21,0	-	3	8	418334-000
Hel-70140	1000	58	165	44,0	85,0	21,0	-	3	5	168026-000

Energietechnische Produkte für den Elektrogroßhandel 2010. Alle Maßangaben in mm (unverbindlich).

* Diese Kabelschuhe sind länger als die DIN-Ausführung, haben zwei Pressmarkierungen anstelle einer und Kennziffer 8 statt 6

** Diese Kabelschuhe sind Sonderausführungen, abweichend von DIN 46235

*** Innendurchmesser DIN 57295 angepasst

Presskabelschuh
 Aluminium

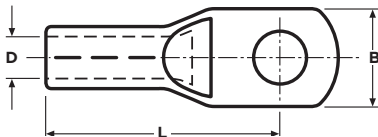


Eigenschaften

- Rein-Aluminium blank
- Geeignet für Aluminiumseile nach DIN 48201
- Geeignet für Aluminiumleiter nach IEC 60228
- Lieferform: Pressverbinder mit Kontaktfett gefüllt und in Folie eingeschweißt
- Presskabelschuhe für Nockenpressung auf Anfrage erhältlich

Hinweis

- Sektorleiter bitte immer mit Rundformeinsatz rund drücken

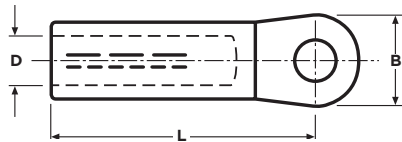


Typ	Leiter- querschnitt mm ²		Kennzahl Press- einsatz	Abmessungen mm			Laschen- bohrung mm	Anzahl Pressungen		VE Stück	Art.-Nr.
	rm/sm	re/se		L	D	B		mech	hydr		
Hel-72105b	-	16	12	50	5,6	18	8,5	4	2	25	554068-000
Hel-72105c	-	16	12	50	5,6	18	10,5	4	2	25	281570-000
Hel-72105	16	25	12	53	6,0	18	8,5	4	2	25	182138-000
Hel-72105a	16	25	12	53	6,0	18	10,5	4	2	25	809900-000
Hel-72106	25	35	12	60	7,0	19	8,5	4	2	25	909628-000
Hel-72106a	25	35	12	60	7,0	19	10,5	4	2	25	182280-000
Hel-72106b	25	35	12	60	7,0	23	13,0	4	2	25	134862-000
Hel-72107	35	50	14	64	8,3	22	8,5	5	2	25	454136-000
Hel-72107a	35	50	14	66	8,3	24	10,5	5	2	25	588526-000
Hel-72107b	35	50	14	66	8,3	24	13,0	5	2	25	656454-000
Hel-72108	50	70	16	72	10,0	23	8,5	5	2	10	608986-000
Hel-72108a	50	70	16	72	10,0	23	10,5	5	2	10	435720-000
Hel-72108b	50	70	16	72	10,0	23	13,0	5	2	10	042152-000
Hel-72109	70	95	18	83	11,5	28	10,5	6	3	10	826356-000
Hel-72109a	70	95	18	83	11,5	28	13,0	6	3	10	542278-000
Hel-72109b	70	95	18	83	11,5	28	17,0	6	3	10	833724-000
Hel-72110	95	120	22	92	13,5	34	10,5	6	3	10	425016-000
Hel-72110a	95	120	22	92	13,5	34	13,0	6	3	10	861338-000
Hel-72110b	95	120	22	92	13,5	34	17,0	6	3	10	668854-000
Hel-72111	120	150	22	89	14,8	33	13,0	6	3	10	175620-000
Hel-72111a	120	150	22	89	14,8	33	17,0	6	3	10	767428-000
Hel-72112	150	185	25	97	16,5	37	13,0	6	3	10	642330-000
Hel-72112a	150	185	25	100	16,5	37	17,0	6	3	10	126162-000
Hel-72112b	150	185	25	100	16,5	41	21,0	6	3	10	513596-000

Energietechnische Produkte für den Elektrogroßhandel 2010. Alle Maßangaben in mm (unverbindlich).

Typ	Leiter- querschnitt mm ²		Kennzahl Press- einsatz	Abmessungen mm			Laschen- bohrung mm	Anzahl Pressungen		VE Stück	Art.-Nr.
	rm/sm	re/se		L	D	B		mech	hydr		
Hel-72113	185	240	28	105	18,3	41	13,0	6	3	10	332870-000
Hel-72113a	185	240	28	105	18,3	41	17,0	6	3	10	428602-000
Hel-72113b	185	240	28	105	18,3	43	21,0	6	3	10	169664-000
Hel-72114	240	300	32	116	21,0	45	13,0	8	3	10	456306-000
Hel-72114a	240	300	32	119	21,0	47	17,0	8	3	10	047478-000
Hel-72114b	240	300	32	119	21,0	47	21,0	8	3	10	950812-000
Hel-72115	300	-	34	125	23,4	50	17,0	8	3	10	264924-000
Hel-72115a	300	-	34	125	23,4	50	21,0	8	3	10	168466-000
Hel-72116	400	-	42	165	26,0	60	17,0	-	4	10	C20370-000
Hel-72117	500	-	46	185	29,0	63	17,0	-	4	10	612774-000
Hel-72118	625	-	52	195	35,0	75	17,0	-	4	10	F50610-000
Hel-72119	800	-	58	230	40,0	83	21,0	-	5	10	899440-000
Hel-72120	1000	-	60	230	44,0	87	21,0	-	5	10	281754-000

Presskabelschuh
 Aluminium, längsdicht



Eigenschaften

- Rein-Aluminium blank
- Entspricht DIN 46329
- Geeignet für Aluminiumseile nach DIN 48201
- Geeignet für Aluminiumleiter nach IEC 60228
- Lieferform: Pressverbinder mit Kontaktfett gefüllt und in Folie eingeschweißt
- Presskabelschuhe für Nockenpressung auf Anfrage erhältlich

Hinweis

- Sektorleiter bitte immer mit Rundformeinsatz rund drücken

Typ	Leiter- querschnitt mm ²		Kennzahl Press- einsatz	Abmessungen mm			Laschen- bohrung mm	Anzahl Pressungen		VE Stück	Art.-Nr.
	rm	sm		L	D	B		mech	hydr		
Hel-72135	16	25	12	53	6,0	20	8,5	4	2	25	183922-000
Hel-72135a	16	25	12	53	6,0	20	10,5	4	2	25	621534-000
Hel-72136	25	35	12	53	6,8	25	8,5	4	2	25	617448-000
Hel-72136a	25	35	12	53	6,8	25	10,5	4	2	25	556044-000
Hel-72136b	25	35	12	53	6,8	25	13,0	4	2	25	156196-000
Hel-72137	35	50	14	62	8,3	25	8,5	5	2	25	163706-000
Hel-72137a	35	50	14	62	8,3	25	10,5	5	2	25	323468-000
Hel-72137b	35	50	14	62	8,3	25	13,0	5	2	25	631378-000
Hel-72138	50	70	16	62	10,0	25	8,5	5	2	10	272402-000
Hel-72138a	50	70	16	62	10,0	25	10,5	5	2	10	055714-000
Hel-72138b	50	70	16	62	10,0	25	13,0	5	2	10	236778-000
Hel-72139	70	95	18	72	11,5	25	10,5	6	3	10	575628-000
Hel-72139a	70	95	18	72	11,5	25	13,0	6	3	10	609862-000
Hel-72140	95	120	22	75	13,2	25	10,5	6	3	10	729472-000
Hel-72140a	95	120	22	75	13,2	25	13,0	6	3	10	902026-000
Hel-72140b	95	120	22	75	13,2	25	17,0	6	3	10	311686-000
Hel-72141	120	150	22	80	14,7	30	13,0	6	3	10	408308-000
Hel-72141a	120	150	22	80	14,7	30	17,0	6	3	10	329080-000
Hel-72142	150	185	25	90	16,3	30	13,0	6	3	10	309442-000
Hel-72142a	150	185	25	90	16,3	30	17,0	6	3	10	019164-000
Hel-72142b	150	185	25	90	16,3	38	21,0	6	3	10	252996-000
Hel-72143	185	240	28	91	18,3	30	10,5	6	3	10	763728-000
Hel-72143a	185	240	28	91	18,3	30	13,0	6	3	10	606950-000
Hel-72143b	185	240	28	91	18,3	30	17,0	6	3	10	772332-000

Energietechnische Produkte für den Elektrogroßhandel 2010. Alle Maßangaben in mm (unverbindlich).

Typ	Leiter- querschnitt mm ²		Kennzahl Press- einsatz	Abmessungen mm			Laschen- bohrung mm	Anzahl Pressungen		VE Stück	Art.-Nr.
	rm/sm	se		L	D	B		mech	hydr		
Hel-72143c	185	240	28	91	18,3	38	21,0	6	3	10	837410-000
Hel-72144	240	300	32	103	21,0	38	10,5	8	3	10	215846-000
Hel-72144a	240	300	32	103	21,0	38	13,0	8	3	10	672368-000
Hel-72144b	240	300	32	103	21,0	38	17,0	8	3	10	125560-000
Hel-72144c	240	300	32	103	21,0	38	21,0	8	3	10	210452-000
Hel-72145	300	-	34	103	23,3	38	17,0	8	3	10	677406-000
Hel-72145a	300	-	34	103	23,3	38	21,0	8	3	10	725578-000
Hel-72146	400	-	38	116	26,0	38	17,0	-	4	1	376422-000
Hel-72147	500	-	44	122	29,0	44	17,0	-	4	1	805226-000
Hel-72147a	500	-	44	122	29,0	44	21,0	-	4	1	752926-000
Hel-72148	625	-	52	130	35,0	75	17,0	-	-	5	D31574-000
Hel-72148a	625	-	52	130	35,0	52	21,0	-	-	1	E76978-000

Presskabelschuh Duraseal DF/DR isoliert



Vorteile

- Schnelle, komfortable und dauerhaft wasserdichte Lösung für die Verbindungstechnik

Eigenschaften

- Bestehend aus Gabel- oder Ringkabelschuh (Crimp-hülse) und vorinstalliertem, kleberbeschichtetem und vernetztem Schrumpfschlauch
- Mit handelsüblichem Crimpwerkzeug wird die mechanische und elektrische Verbindung hergestellt; durch anschließendes Wärmeschrumpfen wird der Heißschmelzkleber verflüssigt und damit werden alle Hohlräume zuverlässig abgedichtet
- Empfohlene Crimpzange AD-1522-1 (siehe unten) bitte separat bestellen

Anwendungsbereich

- Zur Herstellung wasserdichter Aderverbindungen in der Installationstechnik

Typ	Abmessung mm	Durchmesser mm	Farbe	VE Stück	Art.-Nr.
Gabelform					
DF-2-40	4	-	rot	500	CC2626-000
DF-6-40	4	-	blau	500	CC2639-000
DF-4-40	4	-	gelb	250	952615-000
Ringform					
DR-2-40	-	4	rot	100	EA7869-000
DR-6-40	-	4	blau	500	CC2634-000
DR-4-40	-	4	gelb	250	CC2646-000
DR-2-60	-	6	rot	500	CC2623-000
DR-6-60	-	6	blau	100	EA7884-000
DR-4-60	-	6	gelb	50	EA7896-000
DR-2-80	-	8	rot	100	EA7872-000
DR-6-80	-	8	blau	100	EA7885-000
DR-4-80	-	8	gelb	250	CC2649-000

Zubehör

Crimpzange (siehe Kapitel Werkzeuge)

Typ	VE Stück	Art.-Nr.
AD-1522-1	1	047011-000

Energietechnische Produkte für den Elektrogroßhandel 2010. Alle Maßangaben in mm (unverbindlich).

Freileitungstechnik



	Seite
Technologie-Information	136
Freileitungsmaterial isoliert	137
Freileitungsmaterial blank	141
Freileitungs- Abgriffsicherungen	144



Isolierte Freileitung

3 Haupttypen der isolierten Freileitung

Für isolierte Freileitungen (Leiterbündelsysteme) mit Isolierungen VPE, PE oder PVC für Niederspannungsnetze 0,6–1 kV



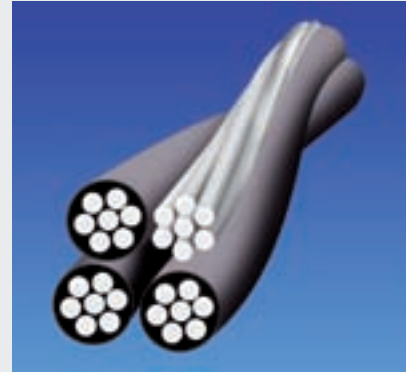
Typ 1
Viererbündel ohne Tragseil

- Viererbündel, bestehend aus 3 x Phasenleiter und 1 x Nullleiter. Die mechanische Festigkeit und der Nennquerschnitt sind bei allen 4 Leitern gleich
- Bei Abspannungen werden alle 4 Leiter gleichmäßig belastet
- Die zulässige Höchstzugspannung für die Leiterseile beträgt 70 N/mm² gemäß DIN VDE 0211
- Die anzuwendende Höchstzugspannung richtet sich nach den Abspannklemmen. Üblich sind max. 40 N/mm²
- Typ NFA 2 x 0,6/1 kV nach DIN VDE 0274



Typ 2
Viererbündel mit Tragseil

- Viererbündel, bestehend aus 3 x Phasenleiter und 1 x Nullleiter. Die mechanische Festigkeit und der Nennquerschnitt der 3 Phasenleiter sind gleich
- Der Nullleiter ist isoliert und gleichzeitig das Tragseil mit einer höheren mechanischen Festigkeit (Aldrey). Der Nennquerschnitt beträgt in den meisten Fällen 54,6 mm²
- Bei Abspannungen wird nur das Tragseil belastet. Die zulässige Höchstzugspannung beträgt 140 N/mm² gemäß DIN VDE 0211



Typ 3
Viererbündel mit blankem Tragseil

- Viererbündel, bestehend aus 3 x Phasenleiter und 1 x Nullleiter. Die mechanische Festigkeit und der Nennquerschnitt der 3 Phasenleiter sind gleich
- Der Nullleiter ist blank und gleichzeitig das Tragseil mit einer höheren mechanischen Festigkeit (Aldrey)
- Bei Abspannungen wird nur das Tragseil belastet

Abzweigklemme vollisoliert, 1 Schraube



Eigenschaften

- Aus hochfestem Kunststoff mit eingepressten Kontaktzähnen
- Mit einer Schraube ohne Abreißkopf
- Beim Anziehen der Schraube durchdringen die Kontaktzähne die Isolierung und stellen den Kontakt auf dem Leiter her
- Kein Abisolieren des Leiters erforderlich

Werkstoffe

- Körper: Glasfaserverstärkter PA
- Kontaktzähne: Hochfeste Cu-Legierung, verzinkt
- Druckplatten: Stahl feuerverzinkt
- Schrauben: Stahl Güte 8.8 feuerverzinkt
- Alle Stahlteile auch in Edelstahl auf Anfrage erhältlich

Anwendungsbereich

- Für die Montage unter Spannung

Typ	Querschnitt Hauptleiter (HL) mm ²	Querschnitt Abzweigleiter (AL) mm ²	Klemmkanalöffnungen	Länge mm	Breite mm	Anzugsdrehmoment Nm	Gewicht 100 St./kg	VE Stück	Art.-Nr.
Hel-5022	25-95	1.5-6	Var. 1*	26	36	15	10,9	50	156560-000
Hel-5005	25-70	6-35	Var. 1*	31	50	15	10,9	50	221156-000
Hel-5006	25-70	6-35	Var. 2**	31	50	15	10,9	50	836426-000
Hel-5020	25-95	6-70	Var. 2**	49	51	22	19,9	10	346458-000
Hel-5023	25-95	6-70	Var. 1*	49	51	22	19,9	10	449462-000

* Var. 1 = HL: beidseitig offen, AL: einseitig offen

** Var. 2 = HL: einseitig offen, AL: beidseitig geschlossen

Weitere Kombinationen der Klemmkanalöffnungen möglich

Abzweigklemme vollisoliert, 2 Schrauben



Eigenschaften

- Aus hochfestem Kunststoff mit eingepressten Kontaktzähnen
- Mit zwei Schrauben ohne Abreißkopf
- Beim Anziehen der Schraube durchdringen die Kontaktzähne die Isolierung und stellen den Kontakt auf dem Leiter her
- Kein Abisolieren des Leiters erforderlich

Werkstoffe

- Körper: Glasfaserverstärkter PA
- Kontaktzähne: Hochfeste Cu-Legierung, verzinkt
- Druckplatten: Stahl feuerverzinkt
- Schrauben: Stahl Güte 8.8 feuerverzinkt
- Alle Stahlteile auch in Edelstahl auf Anfrage erhältlich

Anwendungsbereich

- Für die Montage unter Spannung

Typ	Querschnitt Hauptleiter (HL) mm ²	Querschnitt Abzweigleiter (AL) mm ²	Klemmkanalöffnungen	Länge mm	Breite mm	Anzugsdrehmoment Nm	Gewicht 100 St./kg	VE Stück	Art.-Nr.
Hel-5002	25-95	10-50	Var. 1*	54	53	15	26,4	20	700348-000
Hel-5008	50-150	10-95	Var. 1*	54	57	22	26,4	20	955148-000
Hel-5010	50-150	10-95	Var. 2**	54	57	22	26,4	20	003336-000

* Var. 1 = HL: beidseitig offen, AL: einseitig offen
 ** Var. 2 = HL: einseitig offen, AL: beidseitig geschlossen
 Weitere Kombinationen der Klemmkanalöffnungen möglich

Energietechnische Produkte für den Elektrogroßhandel 2010. Alle Maßangaben in mm (unverbindlich).

Abspannklemme isoliert



bewegliche Ausführung

Eigenschaften

- Seile werden in separaten Kanälen erfasst
- Höchstzugspannung und Klemmbruchkraft gemäß DIN VDE 0211 (max. 40 N/mm²)
- In beweglicher oder starrer Ausführung
- Bei der Montage öffnen sich die Kunststoffklemmeinlagen über Federelemente automatisch

Werkstoffe

- Bügel: Stahl feuerverzinkt
- Isoliereinlagen: Witterungs- und alterungsbeständiger Kunststoff
- Klemmschrauben: Stahl feuerverzinkt
- Haltebolzen: Edelstahl A2
- Klemmschrauben: Stahl feuerverzinkt
- Alle Stahlteile auch in Edelstahl auf Anfrage erhältlich

Anwendungsbereich

- Für End- und Winkelabspannungen



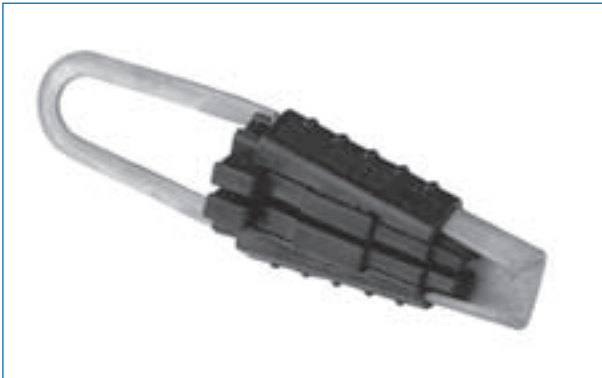
starre Ausführung 1



starre Ausführung 2

Typ	Kabel- querschnitt mm ²	Länge mm	Bolzen- durchmesser mm	Gewicht 1 St./kg	VE Stück	Art.-Nr.
bewegliche Ausführung						
Hel-5501	4 x 25-50	360	12	1,1	50	320586-000
Hel-5502	4 x 70-95	360	12	1,2	30	817672-000
Hel-5503	4 x 25-50	310	12	1,0	10	331004-000
Hel-5504	4 x 70-95	310	12	1,1	10	739014-000
starre Ausführung 1						
Hel-5505	4 x 16-35	-	-	0,6	10	099822-000
Hel-5505-2	2 x 16-35	-	-	0,4	10	524104-000
starre Ausführung 2						
Hel-5506	4 x 25-50	310	12	1,1	10	705908-000
Hel-5507	4 x 70-95	310	12	1,2	10	216760-000
Hel-5508	4 x 25-50	360	12	1,0	50	F90620-000
Hel-5509	4 x 70-95	360	12	1,1	10	466104-000

Abspannklemme 4415/AKL



Eigenschaften

- Spannweiten bis max. 30 m

Werkstoffe

- Bügel: Stahl feuerverzinkt
- Isoliereinlagen: Witterungs- und alterungsbeständiger Kunststoff

Anwendungsbereich

- Zur ungeschnittenen Verlegung selbsttragender Leitungen für die Straßenbeleuchtung (Type YTBKW)

Typ	Kabelaußendurchmesser mm ²	VE Stück	Art.-Nr.
AKL801 JOR-81300	7,5-10,5	1	274732-000
AKL802 JOR-81310	10,5-13,5	1	151244-000
AKL803 JOR-81312	13,5-17,5	1	767304-000
AKL804 JOR-81314	17,5-22,5	1	281580-000
AKL805 JOR-81316	22,5-30,0	1	012662-000

Hängeklemme isoliert, starr



Eigenschaften

- Schraube ist mit Folienband an der Klemme fixiert (unverlierbar)
- Für Dachständerbauweise in Linienführung, in Fluchtrichtung und Winkelabweichung von ca. 30°
- Bei umgekehrter Montage auch als Hochzugsklemme verwendbar

Werkstoffe

- Körper: Aluminiumguss
- Isoliereinlagen: Witterungs- und alterungsbeständiger Kunststoff
- Schraube: Edelstahl A2

Typ	Kabelquerschnitt mm ²	Durchmesser Kabelbündel mm	Laschenbohrung mm	Länge mm	Breite mm	Gewicht 100 St./kg	VE Stück	Art.-Nr.
Hel-5542 A	4 x 35	24-27	19	138	60	63,4	20	535446-000
Hel-5544 A	4 x 70	31-33	19	138	60	63,4	100	817020-000
Hel-5546 A	4 x 95	34-36	19	138	60	63,4	5	998202-000

Energietechnische Produkte für den Elektrogroßhandel 2010. Alle Maßangaben in mm (unverbindlich).

Al/Cu-Abzweigklemme



Eigenschaften

- Spezielles Cu/Al-Blech mit Abzweigleiter warm aufgeschmiedet, stellt eine absolut molekulare Verbindung zwischen Aluminium und Kupfer her und verhindert Korrosion
- Mit zwei Schrauben M8
- Klemmkanäle mit Querrillung
- Im Unterteil sind die Muttern eingepresst (unverlierbar)

Werkstoffe

- Körper und Drucksteg: Hochfeste Al-Legierung (AlMgSi1), korrosionsbeständig
- Schrauben und Mutter: Stahl Güte 8.8 feuerverzinkt
- Federringe: Federstahl feuerverzinkt

Typ	Querschnitt Hauptleiter mm ²		Querschnitt Abzweigleiter mm ²	Leiterdurchmesser mm		Anzugsdrehmoment Nm	Gewicht 100 St./kg	VE Stück	Art.-Nr.
	Al	Al/St	Cu	Al	Cu				
Hel-3909	16-70	16/2,5-70/12	6-50	5,1-11,7	2,75-9,0	22	11,0	50	707352-000
Hel-3910	16-95	16/2,5-70/12	6-50	5,1-12,5	2,75-9,0	22	11,5	200	765918-000
Hel-3911	25-150	25/4-120/20	10-95	6,3-15,7	4,10-12,5	22	15,0	50	580420-000

Universal-Al-Abzweigklemme



Eigenschaften

- Warmgeschmiedet, mit zwei Schrauben
- Klemmkanäle mit Querrillung
- Im Unterteil sind die Muttern eingepresst (unverlierbar)
- Mit Spannscheiben anstelle des Druckstegs auf Anfrage erhältlich

Werkstoffe

- Körper und Drucksteg: Hochfeste Al-Legierung (AlMgSi1), korrosionsbeständig
- Schrauben und Mutter: Stahl Güte 8.8 feuerverzinkt
- Federringe: Federstahl feuerverzinkt
- Alle Stahlteile auch in Edelstahl auf Anfrage erhältlich

Anwendungsbereich

- Zur Verwendung als Endbund-, Stromschlaufen- und Beiseilklemme, wobei ab 50/8 mm² zwei Klemmen gesetzt werden müssen

Typ	Querschnitt Hauptleiter mm ²		Querschnitt Abzweigleiter mm ²	Leiterdurchmesser mm	Anzugsdrehmoment Nm	Gewicht 100 St./kg	VE Stück	Art.-Nr.
	Al	Al/St	Al					
mit Schrauben M8								
Hel-3929	16-70	16/2,5-70/12	16-70	5,1-11,7	22	10,0	50	169286-000
Hel-3931	16-120	16/2,5-95/15	16-120	5,1-14,0	22	15,0	100	775794-000
mit Schrauben M10								
Hel-3932	25-150	25/4-120/20	25-150	6,3-15,7	44	20,4	25	250760-000

Al-Abzweigklemme



Eigenschaften

- Profilausführung
- Mit zwei Schrauben
- Mit Spannscheiben anstelle des Druckstegs auf Anfrage erhältlich

Werkstoffe

- Körper und Drucksteg: Hochfeste Al-Legierung (AlMgSi1), korrosionsbeständig
- Schrauben und Mutter: Stahl Güte 8.8 feuerverzinkt
- Federringe: Federstahl feuerverzinkt
- Alle Stahlteile auch in Edelstahl auf Anfrage erhältlich

Typ	Querschnitt Hauptleiter mm ²		Querschnitt Abzweigleiter mm ²	Leiterdurchmesser mm	Anzugsdrehmoment Nm	Gewicht 100 St./kg	VE Stück	Art.-Nr.
	Al	Al/St	Al		max			
mit Schrauben M7								
Hel-3587	6-35	16/2,5-25/4	6-35	2,75-7,5	16	6,2	25	927000-000
mit Schrauben M8								
Hel-3588	16-50	16/2,5-35/6	16-50	5,1- 9,6	22	9,5	50	794242-000
Hel-3589	16-70	16/2,5-50/8	16-70	5,1-11,7	22	11,4	50	483654-000
Hel-3590	16-95	16/2,5-70/12	16-95	5,1-12,5	22	14,3	25	206428-000
Hel-3591	16-120	16/2,5-95/15	16-120	5,1-14,0	22	15,8	25	705580-000
mit Schrauben M10								
Hel-3592	25-150	25/4-120/20	25-150	6,3-15,7	44	24,0	25	622662-000
Hel-3593	35-185	35/6-150/25	35-185	7,5-17,5	44	28,1	25	626541-000
Hel-3594	35-240	35/6-210/35	35-240	7,5-20,2	44	45,0	10	437540-000

Energietechnische Produkte für den Elektrogroßhandel 2010. Alle Maßangaben in mm (unverbindlich).

Cu-Abzweigklemme



Eigenschaften

- Mit einer oder zwei Schrauben
- Mit Spannscheiben anstelle des Druckstegs auf Anfrage erhältlich

Werkstoffe

- Körper und Drucksteg: E-Cu
- Schrauben und Mutter: Hochfeste Bronze F60

Typ	Querschnitt Hauptleiter mm ²	Querschnitt Abzweigleiter mm ²	Leiterdurchmesser mm	Schraube	Anzugsdrehmoment Nm	Gewicht 100 St./kg	VE Stück	Art.-Nr.
mit einer Schraube								
Hel-3005*	2,5-16	2,5-16	1,80-5,1	M5	6	2,8	25	277480-000
Hel-3006 M6*	4-25	4-25	2,25-6,3	M6	8	4,6	30	833594-000
Hel-3006 M7*	4-25	4-25	2,25-6,3	M7	14	4,9	30	419686-000
Hel-3007*	6-35	6-35	2,75-7,5	M7	14	6,5	100	276812-000
Hel-3008*	6-50	6-50	2,75-9,0	M8	20	9,6	100	236524-000
mit zwei Schrauben								
3026 M6*	4-25	4-25	2,25-6,3	M6	8	7,2	50	254476-000
3026 M7*	4-25	4-25	2,25-6,3	M7	14	8,3	50	159448-000
Hel-3027*	6-35	6-35	2,75-7,5	M7	14	10,4	50	876150-000
Hel-3028 M7**	6-50	6-50	2,75-9,0	M7	14	14,1	100	919540-000
Hel-3028 M8**	6-50	6-50	2,75-9,0	M8	20	15,6	25	472834-000
Hel-3029**	6-70	6-70	2,75-10,5	M8	20	19,8	25	165998-000
Hel-3030**	16-95	16-95	5,10-12,5	M8	20	26,5	25	831160-000
Hel-3032**	16-150	16-150	5,10-15,7	M10	39	43	25	591368-000

* Profilausführung mit längsgerillten Leiterkanälen

** Warmgeschmiedet, mit quergerillten Leiterkanälen

Freileitungs-Abgriffsicherung 4430/4431



Eigenschaften

- Mit versilberter Spezial-Schraubkappe

Anwendungsbereich

- Für Kupfer- oder Aluminium-Freileitungen
- Zum Absichern des Freileitungsabzweiges
- Hausanschluss, Straßenbeleuchtung, Baustellen etc.

Typ	Sicherung	Freileitung mm ²	Ableitung mm ²	VE Stück	Art.-Nr.
		max	max		
4430/31	25 A/E 27	95	16	1	206640-000
4431	63 A/E 33	95	25	1	310312-000

Straßenbeleuchtung



Seite

Technologie-Information	146
Übergangs- und Sicherungskästen, Sondereinbauten	148
Einschleifsicherungen	174
Sicherungsverbindungen	175
Einschleifsicherungsklemmen	176
Unterputzkästen	178
Lichtmast-Türen	179
Lichtmast-Kantenschutz	180
Schutzmuffen	180
Unterflurkästen	181



Übergangs- und Sicherungskästen zum Einsatz in Lichtmasten und zur Montage im Freien

Konzept

Sicherungskästen sind als Übergabestelle zwischen den Erdkabeln und der Beleuchtungseinrichtung vorgesehen. Sie müssen in dieser Funktion ein hohes Maß an Zuverlässigkeit kombiniert mit geringster Wartung sicherstellen.

Sie können in drei Bereiche aufgeteilt werden:

- Kabelzugang
- Sicherungs- bzw. Hutschienebereich
- Abgang zur Leuchte

In Abhängigkeit vom Lichtmastdurchmesser stehen verschiedene Klemmtechnologien im Zugangsbereich zur Verfügung. Die Sicherungskästen verfügen entweder über Schiebe- oder Mantelklemmen.

Im Sicherungs- bzw. Hutschienebereich befinden sich entweder 1-3 Sicherungen von D01 oder DII zur Absicherung der Leuchten und Sicherstellung der Selektivität oder DIN-Hutschiene zur Montage von Sondereinbauten oder beides.

Der Abgangsbereich beinhaltet die Klemmen der Leuchtenanschlussleitungen sowie die Durchführungstüllen bzw. Verschraubungen.

Technologie

Die Gehäuse sind aus schlagfestem, schwer entflammarem Thermoplasten hergestellt. Alle metallischen Teile sind entweder aus rostfreiem Stahl oder aus galvanisiertem Messing. Sicherungssockel bestehen entweder aus Keramik oder aus hochfesten, glasfaserverstärkten Thermoplasten. Bei Sicherungskästen der Schutzart IP 54 oder höher besteht die Möglichkeit, diese auch im Freien einzusetzen. Sicherungskästen zum Einsatz in Lichtmasten können in Lichtmaste mit Türöffnungen nach EN 40-2 und Schienen nach DIN 49778 eingesetzt werden. Hier muss jedoch der Lichtmastdurchmesser und die Türverriegelung beachtet werden.

Tests

Sicherungskästen werden in Übereinstimmung mit geltenden Vorschriften wie z. B. BGV A3, DIN 43628 und VDE 0660 T. 505 konstruiert und gefertigt. Test-Zertifikate sind auf Nachfrage erhältlich.



Montage

Die unflexiblen und damit schwer zu biegenden Adern können bei den verwendeten Klemmen radial eingelegt werden. Dadurch wird ein enges Biegen der Adern vermieden. Dieser Einlegevorgang vereinfacht die Montage gegenüber geschlossenen „Käfigklemmen“. Dies gilt sowohl für die Mantel- als auch für die Schiebeklemmen.

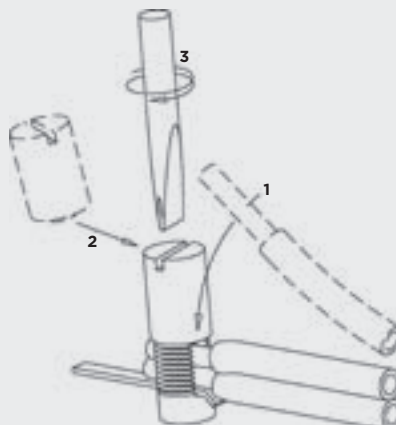


Bild 1: Montager Reihenfolge mit Mantelklemmen

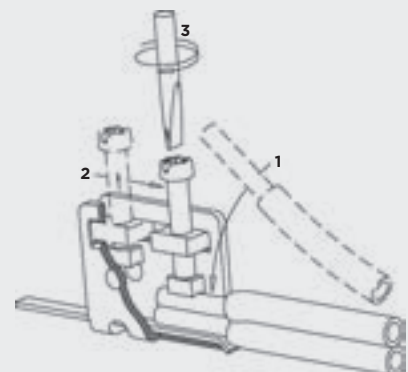


Bild 2: Montager Reihenfolge mit Schiebeklemmen

Auswahltabelle für Übergangs- und Sicherungskästen

Typ	für 1 oder 2 Kabel bis mm ²	für 3 Kabel bis mm ²	mit Sicherungs-System	Klemmen-typ	Vorver-drahtung	Schutz-art	Schutz-klasse	Türgröße ab mm	Mast-innen-Ø ab mm	für Einsatz	Bemerkung	Katalog-seite
EKM 2050	5 x 16/ 4 x 25	5 x 16	2 oder 3 x E14	Schiebe-klemmen	Ms-Schienen	IP 54	II	85 x 270	89	im Mast/ im Freien	VDE-Zeichen ÖVE-Zeichen	148
EKM 2051	5 x 16/ 4 x 25	5 x 16	2 oder 3 x E14	Schiebe-klemmen	Ms-Schienen	IP 54	II	85 x 400	89	im Mast/ im Freien	VDE-Zeichen ÖVE-Zeichen	153
EKM 2020	5 x 16	5 x 16	2 x E14	Mantel-klemmen	Ms-Schienen	IP 44	II	70 x 240	84	im Mast	ÖVE-Zeichen	160
EKM 2040	5 x 10	5 x 6	1 x E14	Mantel-klemmen	ohne	IP 43	II	66 x 170	70	im Mast	-	161
EKM 2042	5 x 10	5 x 10	2 x D01	Schiebe-klemmen	Ms-Schienen	IP 43/55	II	66 x 240	70	im Mast/ im Freien	VDE-Zeichen	162
EKM 2045	3 x 1,5/ 5 x 4	-	1 x D01	Zugbügel-klemmen	Ms-Schienen	IP 55	II	58 x 150	59	im Mast/ im Freien	VDE-Zeichen	163
EKM 2072	5 x 16/ 4 x 35	-	1 oder 2 x E27	Mantel-klemmen	ohne	IP 43	II	80 x 280	90	im Mast	-	166
EKM 1282	5 x 16	5 x 10	3 oder 4 x E14	Schiebe-klemmen	ohne	IP 54	II	100 x 350	120	im Mast/ im Freien	-	167
EKM 1281	4 x 35	5 x 16	2 x E27/ 2 oder 3 x E14	Mantel-klemmen	ohne	IP 54	II	100 x 300	120	im Mast/ im Freien	-	168
EKM 1281	5 x 16/ 4 x 25	-	2 oder 3 x E14	Mantel-klemmen	ohne	IP 67	II	100 x 300	120	im Mast/ im Freien	Überflutungs-sicher	168
EKM 1271	5 x 16	-	1 x E27	Mantel-klemmen	ohne	IP 43	II	80 x 210	90	im Mast	ÖVE-Zeichen	170
EKM 1270	4 x 16	-	2 x E27	Mantel-klemmen	ohne	IP 43	II	80 x 260	90	im Mast	ÖVE-Zeichen	171
EKM 1275	5 x 16	-	2 x E27	Mantel-klemmen	ohne	IP 43	II	80 x 260	90	im Mast	ÖVE-Zeichen	171
EKM 1261	5 x 16	5 x 10	1 und 2 x E27/ 1 bis 3 x E14	Mantel-klemmen	Ms-Schienen	IP 54	II	80 x 250	95	im Mast/ im Freien	-	172
EKM 1261	5 x 10	5 x 6	2 x E14	Mantel-klemmen	ohne	IP 67	II	80 x 250	95	im Mast/ im Freien	Überflutungs-sicher	172
E 214	5 x 16	5 x 10	2 x E14	Mantel-klemmen	Flexibel 1,5 mm ²	IP 21	-	55 x 200	80	im Mast	Einschleif-sicherung	174
B 6661/4A	4 x 16	4 x 10	Stecksicherung 1 bis 3 x E14	Mantel-klemmen	ohne	IP 20	-	135 x 40	75	im Mast	Doppelmantel-klemme	177
B 6661/5A	5 x 16	5 x 6	Stecksicherung 1 bis 3 x E14	Mantel-klemmen	ohne	IP 20	-	135 x 40	75	im Mast	Doppelmantel-klemme	177

Übergangs- und Sicherungskasten EKM 2050

IP 54

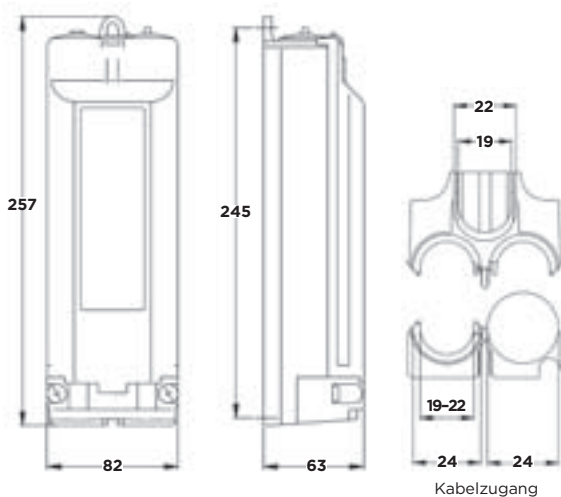


Vorteile

- Verschiedene Bauformen erhältlich:
 - SK zum Einbau in Lichtmasten
 - SKF zur Montage im Freien
 - SKFH zur Montage im Freien im Handbereich. Hier werden zusätzliche Anforderungen an die Sicherheit des Kastens wie Kabelverschraubungen und Schlagfestigkeit erfüllt

Eigenschaften

- Gehäuse: Kunststoff, schlagfest, flammwidrig
- Schutzklasse II
- Schutzart: IP 54
- Anpassen der Eingangsschelle an Kabeldurchmesser ohne Ausschneiden
- 2 oder 3 Sicherungssockel D01 (E14) mit Schraubkappen E14
- 4- oder 5-polige Einbaublöcke in Schiebeklemmentechnik (Schienen Messing vernickelt) für einfachen und sicheren Anschluss ohne lose Teile, die in den Lichtmast fallen können
- Kabelzugang für 1, 2 oder 3 Erdkabel
- Bis zu 30 % mehr Aderverzweigungsraum als nach Norm gefordert
- Deckel transparent oder grau
- Berührungsschutz gemäß BGV A3
- Abgang zur Leuchte jeweils 2 x mit Abgangstüllen, zusätzliche Abgangsmöglichkeit 2 x nach unten
- Erforderliche Mast-Türgröße: min. 85 x 270 mm
- Mast-Innendurchmesser: min. 89 mm
- Abmessungen L x B x H: 257 x 82 x 63 mm
- Ausführung für Kabel mit Steuerader auf Anfrage erhältlich



Reg.-Nr. 6832



Prüfungen

- Geprüft nach DIN VDE 0660-505 und DIN EN 43628
- ÖVE-Zulassung

Anwendungsbereich

- Universell geeignet für den Einsatz in Lichtmasten, im Freien und im Freien im Handbereich
- Schiebeklemmen geeignet für Al- oder Cu-Leiter

Typ	Beschreibung	für 1 oder 2 Kabel bis mm ²	für 3 Kabel bis mm ²	VE Stück	Art.-Nr.
SK - zum Einbau in Lichtmasten, Deckel transparent, Schnappverschluss					
EKM 2050/89000	2 x E14-L1, L2, L3, PEN	4 x 25	4 x 16	1	368782-000
EKM 2050/89003	2 x E14-L1, L2, L3, PEN mit E-Seil, mit Schraube M8	4 x 25	4 x 16	1	950456-000
EKM 2050/89020	2 x E14-L1, L2, N, PE	4 x 25	4 x 16	1	058834-000
EKM 2050/89023	2 x E14-L1, L2, N, PE mit E-Seil, mit Schraube M8	4 x 25	4 x 16	1	424700-000
EKM 2050/89060	2 x E14-L1, L2, L3, N, PE	5 x 16	5 x 16	1	655214-000
EKM 2050/89063	2 x E14-L1, L2, L3, N, PE mit E-Seil, mit Schraube M8	5 x 16	5 x 16	1	613390-000
EKM 2050/88993	2 x E14-L1, L2, L3, L4, PEN	5 x 16	5 x 16	1	170658-000
EKM 2050/89180	3 x E14-L1, L2, L3, PEN	4 x 25	4 x 16	1	942272-000
EKM 2050/89183	3 x E14-L1, L2, L3, PEN mit E-Seil, mit Schraube M8	4 x 25	4 x 16	1	396250-000
EKM 2050/89200	3 x E14-L1, L2, L3, N, PE	5 x 16	5 x 16	1	608734-000
EKM 2050/89203	3 x E14-L1, L2, L3, N, PE mit E-Seil, mit Schraube M8	5 x 16	5 x 16	1	026630-000
EKM 2050/88953	3 x E14-L1, L2, L3, N, PE(N) mit E-Seil, mit Ringkabelschuh für M8	4 x 25/ 5 x 16	4 x 16/ 5 x 16	1	669434-000
EKM 2050/88984	3 x E14-L1, L2, L3, L4, PEN	5 x 16	5 x 16	1	749314-000
SK - universell einsetzbar für verschiedene Netzformen					
EKM 2050/88990	2 x E14-L1, L2, L3, N, PE(N) mit E-Seil, mit Ringkabelschuh für M8	4 x 25	4 x 16	1	447134-000
EKM 2050/88970	2 x E14-L1, L2, L3, N, PE(N)	4 x 25/ 5 x 16	4 x 16/ 5 x 16	1	602316-000
EKM 2050/88963	3 x E14-L1, L2, L3, N, PE(N)	4 x 25/ 5 x 16	4 x 16/ 5 x 16	1	345474-000
SKF - für Montage im Freien, Deckel grau, Schraubverschluss					
EKM 2050/89080	2 x E14-L1, L2, L3, PEN	4 x 25	4 x 16	1	590798-000
EKM 2050/89083	2 x E14-L1, L2, L3, PEN mit E-Seil, mit Schraube M8	4 x 25	4 x 16	1	237126-000
EKM 2050/89100	2 x E14-L1, L2, N, PE	4 x 25	4 x 16	1	059838-000
EKM 2050/89103	2 x E14-L1, L2, N, PE mit E-Seil, mit Schraube M8	4 x 25	4 x 16	1	606398-000
EKM 2050/89120	2 x E14-L1, L2, L3, N, PE	5 x 16	5 x 16	1	202434-000
EKM 2050/89123	2 x E14-L1, L2, L3, N, PE mit E-Seil, mit Schraube M8	5 x 16	5 x 16	1	751616-000
EKM 2050/89220	3 x E14-L1, L2, L3, PEN	4 x 25	4 x 16	1	556512-000
EKM 2050/89223	3 x E14-L1, L2, L3, PEN mit E-Seil, mit Schraube M8	4 x 25	4 x 16	1	188176-000
EKM 2050/89240	3 x E14-L1, L2, L3, N, PE	5 x 16	5 x 16	1	990886-000
EKM 2050/89243	3 x E14-L1, L2, L3, N, PE mit E-Seil, mit Schraube M8	5 x 16	5 x 16	1	638296-000

Typ	Beschreibung	für 1 oder 2 Kabel bis mm ²	für 3 Kabel bis mm ²	VE Stück	Art.-Nr.
SKFH - mit 1 Stopfbuchse als Leuchtenabgang, für Montage im Freien (Handbereich), Deckel grau, Schraubverschluss					
EKM 2050/89160	2 x E14-L1, L2, L3, PEN	4 x 25	4 x 16	1	568692-000
EKM 2050/89165	2 x E14-L1, L2, N, PE	4 x 25	4 x 16	1	305196-000
EKM 2050/89170	2 x E14-L1, L2, L3, N, PE	5 x 16	5 x 16	1	980624-000
EKM 2050/89260	3 x E14-L1, L2, L3, PEN	4 x 25	4 x 16	1	226166-000
EKM 2050/89263	3 x E14-L1, L2, L3, N, PE	5 x 16	5 x 16	1	466240-000

Zubehör

Erdungsseil, Länge 400 mm, grün-gelb, Querschnitt 10 mm², für EKM 2050

Typ	Beschreibung	VE Stück	Art.-Nr.
JOR-04104	B 7230-001, mit Schraube M8	1	295438-000
JOR-04172	B 7230-003, mit Ringkabelschuh für M8	1	055546-000
JOR-04108	B 7230-002, mit Ringkabelschuh für M10	1	017662-000

Umrüst-Set

Typ	Beschreibung	VE Stück	Art.-Nr.
JOR-89270	Sicherungskasten von SKF auf SKFH, ohne Deckel	1	584116-000
JOR-89275	Sicherungskasten von SK auf SKFH, mit Deckel	1	326262-000
JOR-89280	Sicherungskasten von SK auf SKF, mit Deckel	1	167224-000

Energietechnische Produkte für den Elektrogroßhandel 2010. Alle Maßangaben in mm (unverbindlich).

Sondereinbau EKM 2050
IP 54, mit 4-fach-Phasenwechsel



Eigenschaften

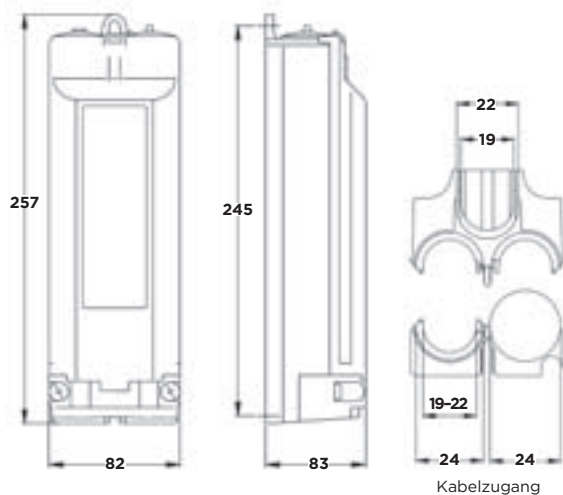
- Gehäuse: Kunststoff, schlagfest, flammwidrig
- Schutzklasse II
- Schutzart: IP 54
- Anpassen der Eingangsschelle an Kabeldurchmesser ohne Ausschneiden
- 2 Sicherungssockel DO1 (E14) mit Schraubkappen E14
- 5-poliger Klemmstein in Schiebeklemmentechnik (Schienen Messing vernickelt) für einfachen und sicheren Anschluss ohne lose Teile, die in den Lichtmast fallen können
- Kabelzugang für 1, 2 oder 3 Erdkabel
- Deckel transparent
- Berührungsschutz gemäß BGV A3
- Abgang zur Leuchte 1 x mit Abgangstülle, 1 x mit Stopfbuchse
- Erforderliche Mast-Türgröße: min. 85 x 270 mm
- Mast-Innendurchmesser: min. 102 mm
- Abmessungen L x B x H: 257 x 82 x 83 mm

Sonderlösung

- 4-fach Phasenwechsel
- Aderverzweigungsraum: 60 mm
- Anschluss für max. 3 Kabel bis 5 x 16 mm² oder 2 Kabel bis 4 x 25 mm²

Anwendungsbereich

- Geeignet für den Einsatz in Lichtmasten
- Schiebeklemmen geeignet für Al- oder Cu-Leiter



Energietechnische Produkte für den Elektrogroßhandel 2010. Alle Maßangaben in mm (unverbindlich).

Typ	Beschreibung	für 1 oder 2 Kabel bis mm ²	für 3 Kabel bis mm ²	VE Stück	Art.-Nr.
EKM 2050/88952	2 x E14, L1, L2, L3, N(ST), PEN mit 3-fach-Phasenwechsel	4 x 25/ 5 x 16	5 x 16	1	543072-000

Sondereinbau EKM 2050

IP 54, mit FI-Schutzschalter und Schukosteckdose



Eigenschaften

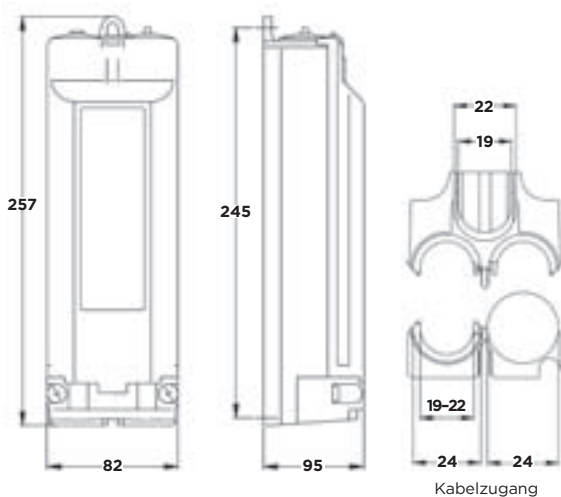
- Gehäuse: Kunststoff, schlagfest, flammwidrig
- Schutzklasse II
- Schutzart: IP 54
- Anpassen der Eingangsschelle an Kabeldurchmesser ohne Ausschneiden
- Kabelzugang für 1, 2 oder 3 Erdkabel
- Deckel grau
- Berührungsschutz gemäß BGV A3
- Abgang zur Leuchte jeweils 2 x mit Abgangstüllen
- Erforderliche Mast-Türgröße: min. 85 x 270 mm
- Mast-Innendurchmesser: min. 115 mm
- Abmessungen L x B x H: 257 x 82 x 95 mm

Sonderlösung

- 1 Fehlerstromschutzschalter 30 mA und 1 Leitungsschutzschalter 16 A auf Tragschiene montiert
- 1 Schukosteckdose im Deckel eingebaut
- 2 Abgänge zur Leuchte
- Aderverzweigungsraum: 90 mm
- Anschluss für 1 Kabel bis 3 x 16 mm²

Anwendungsbereich

- Universell geeignet für den Einsatz in Lichtmasten, im Freien und im Freien im Handbereich
- Schiebeklemmen geeignet für Al- oder Cu-Leiter



Typ	Beschreibung	für 1 oder 2 Kabel bis mm ²	VE Stück	Art.-Nr.
EKM 2050/88933	FI 30 mA, Schukosteckdose	5 x 16	1	474326-000

Energietechnische Produkte für den Elektrogroßhandel 2010. Alle Maßangaben in mm (unverbindlich).

Übergangs- und Sicherungskasten EKM 2051 IP 54, mit großem Aderverzweigungsraum

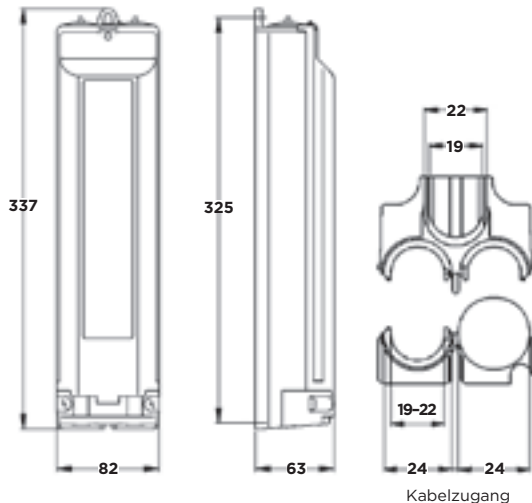


Vorteile

- Verschiedene Bauformen erhältlich:
 - SK zum Einbau in Lichtmasten
 - SKF zur Montage im Freien
 - SKFH zur Montage im Freien im Handbereich. Hier werden zusätzliche Anforderungen an die Sicherheit des Kastens wie Kabelverschraubungen und Schlagfestigkeit erfüllt

Eigenschaften

- Gehäuse: Kunststoff, schlagfest, flammwidrig
- Schutzklasse II
- Schutzart: IP 54
- Anpassen der Eingangsschelle an Kabeldurchmesser ohne Ausschneiden
- 2 oder 3 Sicherungssockel D01 (E14) mit Schraubkappen E14
- 4- oder 5-polige Einbaublöcke in Schiebeklemmentechnik (Schienen Messing vernickelt) für einfachen und sicheren Anschluss ohne lose Teile, die in den Lichtmast fallen können
- Einfaches Umrüsten bestehender Anlagen durch verschiebbaren Einbaublock
- Kabelzugang für 1, 2 oder 3 Erdkabel
- Bis zu 100 % mehr Aderverzweigungsraum als nach Norm gefordert
- Deckel transparent oder grau
- Berührungsschutz gemäß BGV A3
- Abgang zur Leuchte jeweils 2 x mit Abgangstüllen, zusätzliche Abgangsmöglichkeit 2 x nach unten
- Erforderliche Mast-Türgröße: min. 85 x 400 mm
- Mast-Innendurchmesser: min. 89 mm
- Abmessungen L x B x H: 337 x 82 x 63 mm
- Ausführung für Kabel mit Steuerader auf Anfrage erhältlich



Prüfungen

- Geprüft nach DIN VDE 0660-505
- ÖVE-Zulassung

Anwendungsbereich

- Universell geeignet für den Einsatz in Lichtmasten, im Freien und im Freien im Handbereich
- Schiebeklemmen geeignet für Al- oder Cu-Leiter



Reg.-Nr. 6832



Typ	Beschreibung	für 1 oder 2 Kabel bis mm ²	für 3 Kabel bis mm ²	VE Stück	Art.-Nr.
SK - zum Einbau in Lichtmasten, Deckel transparent, Schnappverschluss					
EKM 2051/89300	2 x E14-L1, L2, L3, PEN	4 x 25	4 x 16	1	139338-000
EKM 2051/89303	2 x E14-L1, L2, L3, PEN mit E-Seil, mit Schraube M8	4 x 25	4 x 16	1	051640-000
EKM 2051/89320	2 x E14-L1, L2, N, PE	4 x 25	4 x 16	1	702680-000
EKM 2051/89323	2 x E14-L1, L2, N, PE mit E-Seil, mit Schraube M8	4 x 25	4 x 16	1	503762-000
EKM 2051/89360	2 x E14-L1, L2, L3, N, PE	5 x 16	5 x 16	1	897258-000
EKM 2051/89363	2 x E14-L1, L2, L3, N, PE mit E-Seil, mit Schraube M8	5 x 16	5 x 16	1	308392-000
EKM 2051/89602	2 x E14-L1, L2, L3, L4, PEN	5 x 16	5 x 16	1	970264-000
EKM 2051/89480	3 x E14-L1, L2, L3, PEN	4 x 25	4 x 16	1	970342-000
EKM 2051/89483	3 x E14-L1, L2, L3, PEN mit E-Seil, mit Schraube M8	4 x 25	4 x 16	1	828804-000
EKM 2051/89500	3 x E14-L1, L2, L3, N, PE	5 x 16	5 x 16	1	746530-000
EKM 2051/89503	3 x E14-L1, L2, L3, N, PE mit E-Seil, mit Schraube M8	5 x 16	5 x 16	1	655222-000
EKM 2051/89603	3 x E14-L1, L2, L3, L4, PEN	5 x 16	5 x 16	1	881812-000
SK - universell einsetzbar für verschiedene Netzformen					
EKM 2051/89600	2 x E14-L1, L2, L3, N, PE(N)	4 x 25/ 5 x 16	4 x 16/ 5 x 16	1	450312-000
EKM 2051/89601	2 x E14-L1, L2, L3, N, PE(N) mit E-Seil, mit Ringkabelschuh für M8	4 x 25/ 5 x 16	4 x 16/ 5 x 16	1	043662-000
SKF - für Montage im Freien, Deckel grau, Schraubverschluss					
EKM 2051/89380	2 x E14-L1, L2, L3, PEN	4 x 25	4 x 16	1	022616-000
EKM 2051/89383	EKM 2051, 2 x E14-L1, L2, L3, PEN mit E-Seil, mit Schraube M8	4 x 25	4 x 16	1	223334-000
EKM 2051/89400	2 x E14-L1, L2, N, PE	4 x 25	4 x 16	1	073226-000
EKM 2051/89403	2 x E14-L1, L2, N, PE mit E-Seil, mit Schraube M8	4 x 25	4 x 16	1	199656-000
EKM 2051/89420	2 x E14-L1, L2, L3, N, PE	5 x 16	5 x 16	1	355190-000
EKM 2051/89423	2 x E14-L1, L2, L3, N, PE mit E-Seil, mit Schraube M8	5 x 16	5 x 16	1	933922-000
EKM 2051/89520	3 x E14-L1, L2, L3, PEN	4 x 25	4 x 16	1	320986-000
EKM 2051/89523	3 x E14-L1, L2, L3, PEN mit E-Seil, mit Schraube M8	4 x 25	4 x 16	1	487154-000
EKM 2051/89540	3 x E14-L1, L2, L3, N, PE	5 x 16	5 x 16	1	212478-000
EKM 2051/89543	3 x E14-L1, L2, L3, N, PE mit E-Seil, mit Schraube M8	5 x 16	5 x 16	1	953630-000

Energietechnische Produkte für den Elektrogroßhandel 2010. Alle Maßangaben in mm (unverbindlich).

Typ	Beschreibung	für 1 oder 2 Kabel bis mm ²	für 3 Kabel bis mm ²	VE Stück	Art.-Nr.
SKFH - mit 1 Stopfbuchse als Leuchtenabgang, für Montage im Freien (Handbereich), Deckel grau, Schraubverschluss					
EKM 2051/89460	2 x E14-L1, L2, L3, PEN	4 x 25	4 x 16	1	467850-000
EKM 2051/89465	2 x E14-L1, L2, N, PE	4 x 25	4 x 16	1	871458-000
EKM 2051/89470	2 x E14-L1, L2, L3, N, PE	5 x 16	5 x 16	1	714060-000
EKM 2051/89560	3 x E14-L1, L2, L3, PEN	4 x 25	4 x 16	1	203756-000
EKM 2051/89563	2 x E14-L1, L2, L3, N, PE	5 x 16	5 x 16	1	176678-000

Zubehör

Erdungsseil, Länge 400 mm, grün-gelb, Querschnitt 10 mm², für EKM 2051

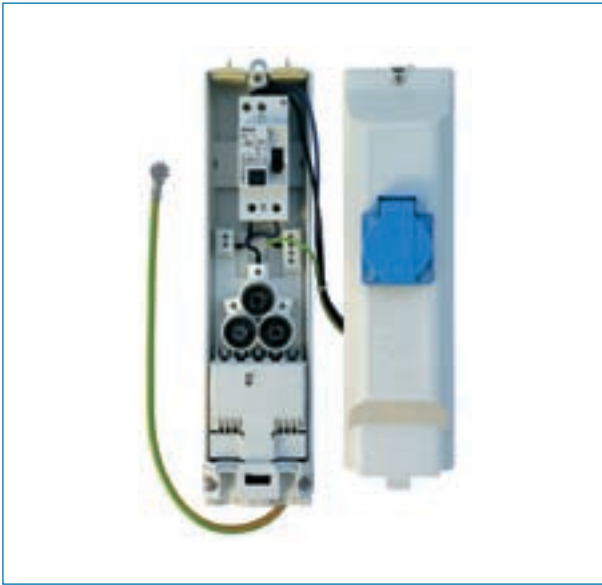
Typ	Beschreibung	VE Stück	Art.-Nr.
JOR-04104	B 7230-001 - mit Schraube M8	1	295438-000
JOR-04172	B 7230-003 - mit Ringkabelschuh für M8	1	055546-000
JOR-04108	B 7230-002 - mit Ringkabelschuh für M10	1	017662-000

Umrüst-Set

Typ	Beschreibung	VE Stück	Art.-Nr.
JOR-89270	Sicherungskasten von SKF auf SKFH, ohne Deckel	1	584116-000
JOR-89275	Sicherungskasten von SK auf SKFH, mit Deckel	1	326262-000
JOR-89280	Sicherungskasten von SK auf SKF, mit Deckel	1	167224-000

Sondereinbau EKM 2051

IP 54, mit FI-Schutzschalter und Schukosteckdose



Eigenschaften

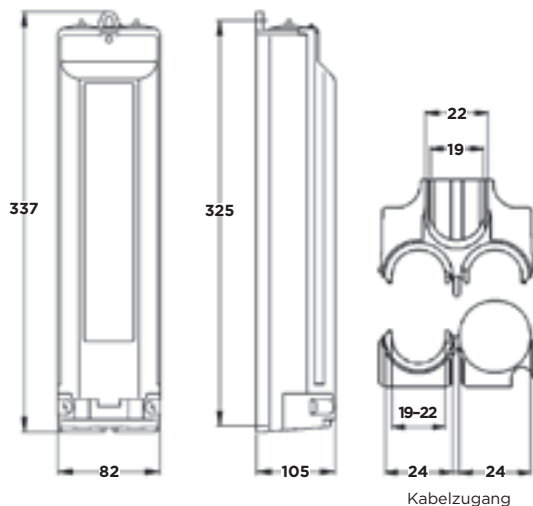
- Gehäuse: Kunststoff, schlagfest, flammwidrig
- Schutzklasse II
- Schutzart: IP 54
- Anpassen der Eingangsschelle an Kabeldurchmesser ohne Ausschneiden
- 3 Sicherungssockel D01 (E14) mit Schraubkappen E14
- 5-poliger Einbaublock in Schiebeklemmentechnik (Schienen Messing vernickelt) für einfachen und sicheren Anschluss ohne lose Teile, die in den Lichtmast fallen können
- Kabelzugang für 1, 2 oder 3 Erdkabel
- Deckel grau
- Berührungsschutz gemäß BGV A3
- Abgang zur Leuchte jeweils 2 x mit Abgangstüllen
- Erforderliche Mast-Türgröße: min. 85 x 400 mm
- Mast-Innendurchmesser: min. 115 mm
- Abmessungen L x B x H: 337 x 82 x 105 mm
- Ausführung für Kabel mit Steuerader auf Anfrage erhältlich

Sonderlösung

- 1 Fehlerstromschutzschalter 30 mA auf Tragschiene montiert
- 1 Schukosteckdose im Deckel eingebaut
- Erdungsseil mit Schraube M8
- Aderverzweigungsraum: 40 mm
- 2 Abgänge zur Leuchte
- Anschluss für max. 3 Kabel bis 5 x 16 mm² oder 2 Kabel bis 4 x 25 mm²

Anwendungsbereich

- Universell geeignet für den Einsatz in Lichtmasten und im Freien
- Schiebeklemmen geeignet für Al- oder Cu-Leiter



Typ	Beschreibung	für 1 oder 2 Kabel bis mm ²	für 3 Kabel bis mm ²	VE Stück	Art.-Nr.
EKM 2051/89639	3 x E14, L1, L2, L3, N, PE(N) FI 30 mA, Schukosteckdose, Erdungsseil mit Schraube M8	4 x 25/ 5 x 16	5 x 16	1	975934-000

Energietechnische Produkte für den Elektrogroßhandel 2010. Alle Maßangaben in mm (unverbindlich).

Sondereinbau EKM 2051
IP 54, mit FI-Schutzschalter



Eigenschaften

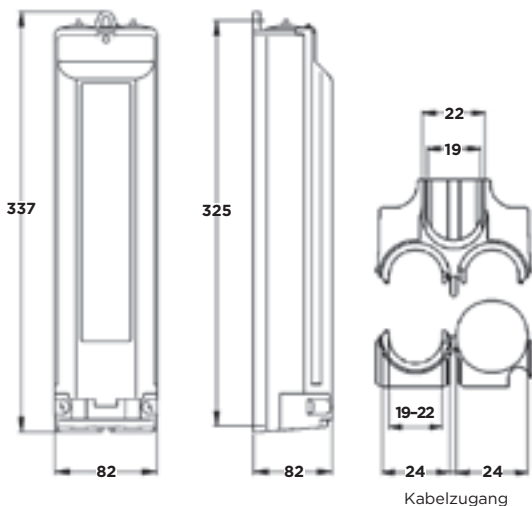
- Gehäuse: Kunststoff, schlagfest, flammwidrig
- Schutzklasse II
- Schutzart: IP 54
- Anpassen der Eingangsschelle an Kabeldurchmesser ohne Ausschneiden
- 2 Sicherungssockel D01 (E14) mit Schraubkappen E14
- 5-poliger Einbaublock in Schiebeklemmentechnik (Schienen Messing vernickelt) für einfachen und sicheren Anschluss ohne lose Teile, die in den Lichtmast fallen können
- Kabelzugang für 1, 2 oder 3 Erdkabel
- Deckel transparent
- Berührungsschutz gemäß BGV A3
- Abgang zur Leuchte jeweils 2 x mit Abgangstüllen
- Erforderliche Mast-Türgröße: min. 85 x 400 mm
- Mast-Innendurchmesser: min. 100 mm
- Abmessungen L x B x H: 337 x 82 x 82 mm
- Ausführung für Kabel mit Steuerader auf Anfrage erhältlich

Sonderlösung

- 1 Fehlerstromschutzschalter 30 mA auf Tragschiene montiert
- 2 Sicherungssockel 16 A/E14
- Aderverzweigungsraum: 60 mm
- Anschluss für max. 3 Kabel bis 5 x 16 mm² oder 2 Kabel bis 4 x 25 mm²

Anwendungsbereich

- Geeignet für den Einsatz in Lichtmasten
- Schiebeklemmen geeignet für Al- oder Cu-Leiter



Typ	Beschreibung	für 1 oder 2 Kabel bis mm ²	für 3 Kabel bis mm ²	VE Stück	Art.-Nr.
EKM 2051/89610	2 x E14, L1, L2, (L3), N, PE(N) 6 A Sicherungen, FI 30 mA	4 x 25/ 5 x 16	5 x 16	1	327868-000

Energietechnische Produkte für den Elektrogroßhandel 2010. Alle Maßangaben in mm (unverbindlich).

Sondereinbau EKM 2051

IP 54, mit FI-Schutzschalter und Leitungsschutzschalter



Eigenschaften

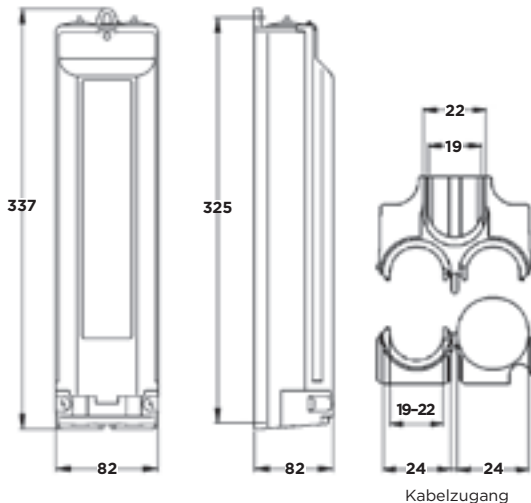
- Gehäuse: Kunststoff, schlagfest, flammwidrig
- Schutzklasse II
- Schutzart: IP 54
- Anpassen der Eingangsschelle an Kabeldurchmesser ohne Ausschneiden
- 2 Sicherungssockel D01 (E14) mit Schraubkappen E14
- 5-poliger Einbaublock in Schiebeklemmentechnik (Schienen Messing vernickelt) für einfachen und sicheren Anschluss ohne lose Teile, die in den Lichtmast fallen können
- Kabelzugang für 1, 2 oder 3 Erdkabel
- Deckel transparent
- Berührungsschutz gemäß BGV A3
- Abgang zur Leuchte jeweils 2 x mit Abgangstüllen
- Erforderliche Mast-Türgröße: min. 85 x 400 mm
- Mast-Innendurchmesser: min. 100 mm
- Abmessungen L x B x H: 337 x 82 x 82 mm
- Ausführung für Kabel mit Steuerader auf Anfrage erhältlich

Sonderlösung

- 1 Fehlerstromschutzschalter 30 mA und 1 Leitungsschutzschalter 6 A auf Tragschiene montiert
- 2 Sicherungssockel 16 A/E14
- Aderverzweigungsraum: 60 mm
- 2 Abgänge zur Leuchte
- Anschluss für max. 3 Kabel bis 5 x 16 mm² oder 2 Kabel bis 4 x 25 mm²

Anwendungsbereich

- Universell geeignet für den Einsatz in Lichtmasten, im Freien und im Freien im Handbereich
- Schiebeklemmen geeignet für Al- oder Cu-Leiter



Typ	Beschreibung	für 1 oder 2 Kabel bis mm ²	für 3 Kabel bis mm ²	VE Stück	Art.-Nr.
EKM 2051/89618	2 x E14, L1, L2, (L3), N, PE FI 30 mA, LS 6 A	4 x 25/ 5 x 16	5 x 16	1	776890-000

Energietechnische Produkte für den Elektrogroßhandel 2010. Alle Maßangaben in mm (unverbindlich).

**Sondereinbau EKM 2051
IP 54**



Eigenschaften

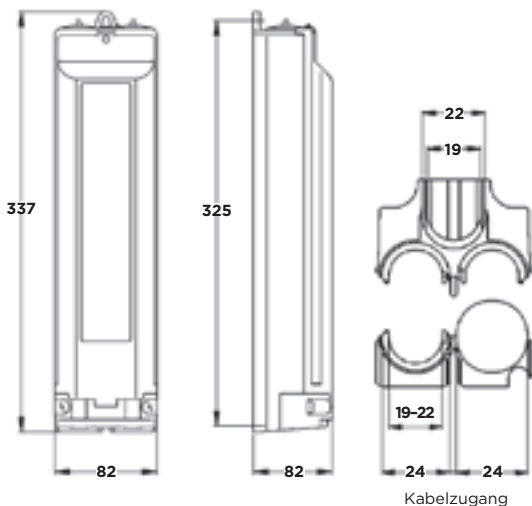
- Gehäuse: Kunststoff, schlagfest, flammwidrig
- Schutzklasse II
- Schutzart: IP 54
- Anpassen der Eingangsschelle an Kabeldurchmesser ohne Ausschneiden
- 2 Sicherungssockel DO1 (E14) mit Schraubkappen E14
- 5-poliger Einbaublock in Schiebeklemmentechnik (Schienen Messing vernickelt) für einfachen und sicheren Anschluss ohne lose Teile, die in den Lichtmast fallen können
- Kabelzugang für 1, 2 oder 3 Erdkabel
- Deckel transparent
- Berührungsschutz gemäß BGV A3
- Abgang zur Leuchte jeweils 2 x mit Abgangstüllen
- Erforderliche Mast-Türgröße: min. 85 x 400 mm
- Mast-Innendurchmesser: min. 100 mm
- Abmessungen L x B x H: 337 x 82 x 82 mm
- Ausführung für Kabel mit Steuerader auf Anfrage erhältlich

Sonderlösung

- 1 Tragschiene
- 2 Sicherungssockel 16 A/E14
- 2 Abgänge zur Leuchte
- Anschluss für max. 3 Kabel bis 5 x 16 mm² oder 2 Kabel bis 4 x 25 mm²

Anwendungsbereich

- Geeignet für den Einsatz in Lichtmasten
- Schiebeklemmen geeignet für Al- oder Cu-Leiter



Energietechnische Produkte für den Elektrogroßhandel 2010. Alle Maßangaben in mm (unverbindlich).

Typ	Beschreibung	für 1 oder 2 Kabel bis mm ²	für 3 Kabel bis mm ²	VE Stück	Art.-Nr.
EKM 2051/89628	2 x E14, L1, L2, (L3), N, PE(N) Tragschiene	4 x 25/ 5 x 16	5 x 16	1	512878-000

Übergangs- und Sicherungskasten EKM 2020

vorverdrahtet, IP 44



Vorteile

- Vorverdrahtet mit kurzschlussfesten Stromschienen

Eigenschaften

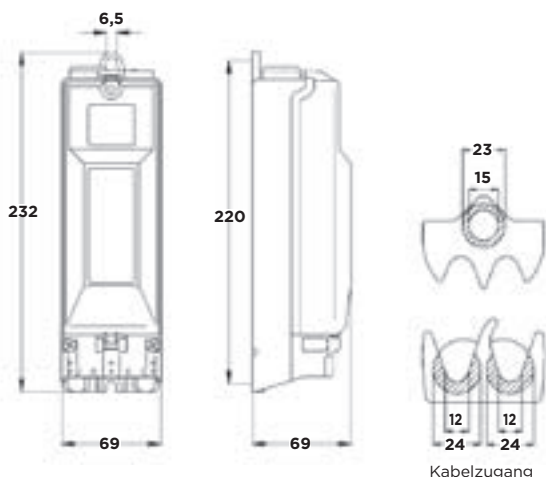
- Gehäuse: Kunststoff, schlagfest, zumeist flammwidrig
- Schutzklasse II
- Schutzart: IP 44
- Anpassen der Eingangsschelle an Kabeldurchmesser ohne Ausschneiden
- 2 Sicherungssockel D01 (E14) mit Schraubkappen E14
- 5 Mantelklemmen
- Vollisolierte PE- und N-Klemmen
- Kabelzugang für 1, 2 oder 3 Erdkabel
- Deckel transparent
- Berührungsschutz gemäß BGV A3
- Abgang zur Leuchte jeweils 2 x mit Abgangstüllen
- Bewährte Mantelklemmentechnik für einfachen und sicheren Anschluss
- Erforderliche Mast-Türgröße: min. 70 x 240 mm
- Mast-Innendurchmesser: min. 84 mm
- Abmessungen L x B x H: 232 x 69 x 69,5 mm

Prüfungen

- ÖVE-Zulassung

Anwendungsbereich

- Universell geeignet für den Einsatz in Lichtmasten
- Schiebeklemmen geeignet für Al- oder Cu-Leiter



Typ	Beschreibung	für 1 bis 3 Kabel bis mm ²	VE Stück	Art.-Nr.
EKM 2020/94250	2 x E14-L1, L2, L3, N, PE(N)	5 x 2,5-16	1	919406-000
EKM 2020/94260	2 x E14-L1, L2, L3, N, PE(N)	5 x 2,5-16	20	512986-000

Zubehör

Erdungsseil, Länge 400 mm, grün-gelb, Querschnitt 10 mm², für EKM 2020

Typ	Beschreibung	VE Stück	Art.-Nr.
JOR-042334	B 7266-002 - mit Schraube M8	1	174530-000
JOR-042327	B 7266-001 - mit Ringkabelschuh für M8	1	704878-000
JOR-042341	B 7266-003 - mit Ringkabelschuh für M10	1	259574-000

Energietechnische Produkte für den Elektrogroßhandel 2010. Alle Maßangaben in mm (unverbindlich).

Übergangs- und Sicherungskasten EKM 2040
für schlanke Lichtmasten, IP 43



Vorteile

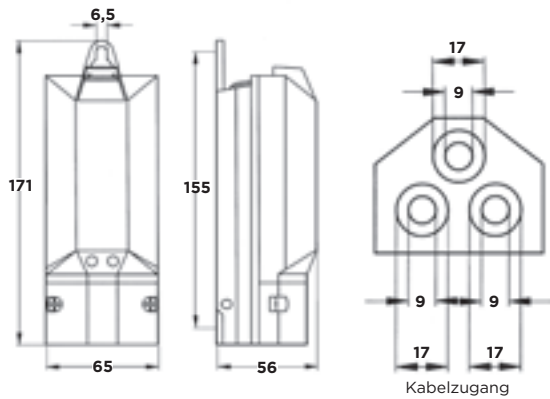
- Für schlanke Lichtmasten, Innendurchmesser min. 70 mm

Eigenschaften

- Gehäuse: Polycarbonat, schlagfest
- Schutzklasse II
- Schutzart: IP 43
- 1 Sicherungssockel D01 (E14) mit Schraubkappen E14
- 4 oder 5 Mantelklemmen
- Kabelzugang für 1, 2 oder 3 Erdkabel
- Deckel transparent
- Berührungsschutz gemäß BGV A3
- Abgang zur Leuchte mit Abgangstüllen
- Bewährte Mantelklemmentechnik für einfachen und sicheren Anschluss
- Erforderliche Mast-Türgröße: min. 66 x 170 mm
- Mast-Innendurchmesser: min. 70 mm
- Abmessungen L x B x H: 171 x 65 x 56 mm

Anwendungsbereich

- Universell geeignet für den Einsatz in schlanken Lichtmasten
- Mantelklemmen geeignet für Al- oder Cu-Leiter



Energietechnische Produkte für den Elektrogroßhandel 2010. Alle Maßangaben in mm (unverbindlich).

Typ	Beschreibung	für 1 oder 2 Kabel bis mm ²	für 3 Kabel bis mm ²	VE Stück	Art.-Nr.
EKM 2040/94350	1 x E14, Universaldreifachschelle	4 x 10	4 x 6	1	343216-000
EKM 2040/94355	1 x E14, Universaldreifachschelle	5 x 10	5 x 6	1	087626-000
EKM 2040/94360	1 x E14, Universaldreifachschelle	4 x 6	4 x 4	1	433932-000
EKM 2040/94365	1 x E14, Universaldreifachschelle	5 x 6	5 x 4	1	438072-000

Übergangs- und Sicherungskasten EKM 2042 für schlanke Lichtmasten, IP 43/55

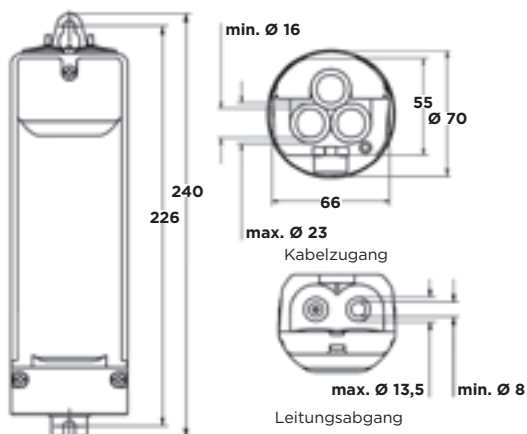


Vorteile

- Für schlanke Lichtmasten, Innendurchmesser min. 70 mm
- SK zum Einbau in Lichtmasten
- SKF zur Montage im Freien

Eigenschaften

- Gehäuse: Polycarbonat, schlagfest
- Schutzklasse II
- Schutzart: IP 43 (SK) oder IP 55 (SKF)
- Anpassen der Eingangsschelle an Kabeldurchmesser ohne Ausschneiden
- 2 Sicherungssysteme DO1 (E14) mit Sicherungseinsätzen 6 A
- 5 Schiebeklemmen
- Kabelzugang für 1, 2 oder 3 Erdkabel
- Für alle Netzformen (SK)
- Deckel transparent, plombierbar oder grau (SKF)
- Berührungsschutz gemäß BGV A3
- Abgang zur Leuchte mit Doppel-Abgangstüllen
- 5 Schiebeklemmen für den einfachen und sicheren Anschluss ohne lose Teile, die in den Lichtmast fallen können
- Erforderliche Mast-Türgröße: min. 66 x 240 mm
- Mast-Innendurchmesser: min. 70 mm
- Abmessungen L x B x H: 240 x 66 x 55 mm



Prüfungen

- Geprüft nach DIN VDE 0660-505 und DIN EN 43628

Anwendungsbereich

- Universell geeignet für den Einsatz in schlanke Lichtmasten und im Freien
- Schiebeklemmen geeignet für Al- oder Cu-Leiter



Typ	Beschreibung	für 1 oder 2 Kabel bis mm ²	für 3 Kabel bis mm ²	VE Stück	Art.-Nr.
EKM 2042/93950	SKF-2D1-6 mit Sicherungseinsätzen 6 A	5 x 10	5 x 10	1	A96972-000
EKM 2042/93955	SKF-2D1-6-E1 mit Sicherungseinsätzen 6 A, Erdungsseil Länge 400 mm, Querschnitt 6 mm ² , mit Schraube M8	5 x 10	5 x 10	1	D96784-000
EKM 2042/93960	SK-2D1-6 mit Sicherungseinsätzen 6 A	5 x 10	5 x 10	1	D35657-000
EKM 2042/96965	SK-2D1-6-E1 mit Sicherungseinsätzen 6 A, Erdungsseil Länge 400 mm, Querschnitt 6 mm ² , mit Schraube M8	5 x 10	5 x 10	1	D56795-000

Energietechnische Produkte für den Elektrogroßhandel 2010. Alle Maßangaben in mm (unverbindlich).

Übergangs- und Sicherungskasten EKM 2045
für schlanke Lichtmasten und Pollerleuchten, IP 55



Vorteile

- Für schlanke Lichtmasten und Pollerleuchten, Innendurchmesser min. 59 mm

Eigenschaften

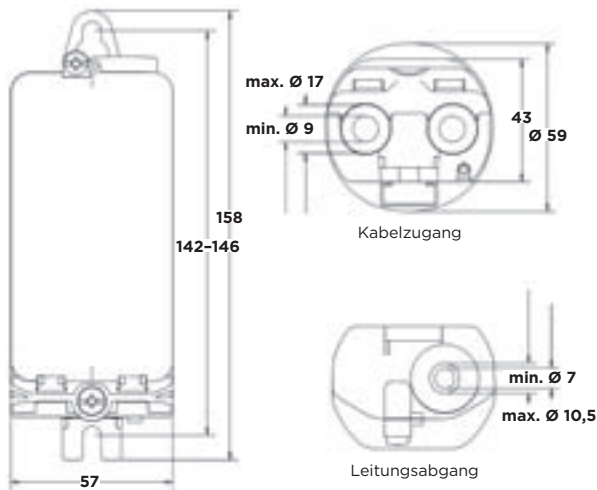
- Gehäuse: Polycarbonat, schlagfest
- Schutzklasse II
- Schutzart: IP 55
- Anpassen der Eingangsschelle an Kabeldurchmesser ohne Ausschneiden
- 1 Sicherungssockel D01 mit Sicherungseinsätzen 4 A
- 5 vollisolierte Zugbügelklemmen
- Kabelzugang für 1 oder 2 Kabel
- Für alle Netzformen
- Deckel plombierbar
- Berührungsschutz gemäß BGV A3
- Abgang zur Leuchte mit Abgangsstülle
- Erforderliche Mast-Türgröße: min. 58 x 150 mm
- Mast-Innendurchmesser: min. 59 mm
- Abmessungen L x B x H: 158 x 57 x 43 mm

Prüfungen

- Geprüft nach DIN VDE 0660-505 und DIN EN 43628

Anwendungsbereich

- Universell geeignet für den Einsatz in schlanke Lichtmasten, Pollerleuchten und im Freien



Typ	Beschreibung	für 1 oder 2 Kabel bis mm ²		VE Stück	Art.-Nr.
		von	bis		
EKM 2045/93870	1 x D01-L1, L2, L3, N, PE	3 x 1,5	5 x 4*	1	123178-000
EKM 2045/93880	1 x D01-L1, L2, L3, N, PE mit E-Litze, mit Ringkabelschuh M4	3 x 1,5	5 x 4*	1	522334-000

* Kabeldurchmesser max. 17 mm

Energietechnische Produkte für den Elektrogroßhandel 2010. Alle Maßangaben in mm (unverbindlich).

Übergangs- und Sicherungskasten EKM 2045-XMAS für temporäre Festbeleuchtung, IP 54



Vorteile

- Einfacher und schneller Anschluss oder Wechsel von Festbeleuchtungsverbrauchern
- Schutz vor Fehlerströmen über automatischen DI-Schutzschalter
- Montage am Mast mit Stahlband Länge 200 mm oder an der Wand mit Schrauben MC

Eigenschaften

- Gehäuse: Polycarbonat, schlagfest
- Schutzklasse II
- Schutzart: IP 54
- Mit oder ohne DI-Schutzschalter COBOX-12 (automatischer Differenzstrom-Schutzschalter mit Selbstdiagnose und optionaler Wiedereinschaltfunktion)
- Reihenklammern
- Kabelzugang für 1 Kabel
- Deckel plombierbar
- Berührungsschutz gemäß BGV A3
- Farbe: Grau, braun, beige oder schwarz
- Abgang zur Leuchte über CPC-Rundsteckdose mit Verschlusskappe (unverlierbar)
- Abmessungen L x B x H: 166 x 57 x 43 mm

Technische Daten DI-Schutzschalter COBOX-12

Schaltvermögen	2-polige Abschaltung bis 10 A
Spannung	190-265 V AC, 50/60 Hz
Empfindlichkeit	30/100 mA (über DIP-Schalter frei wählbar)
Umgebungstemperatur	-20 °C bis +60 °C
Fehleranzeige	über integrierte LEDs
Wiedereinschaltzyklus*	bis zu 3 x nach jeweils 10/30/60 s oder 1/30/60 min (über DIP-Schalter frei wählbar)

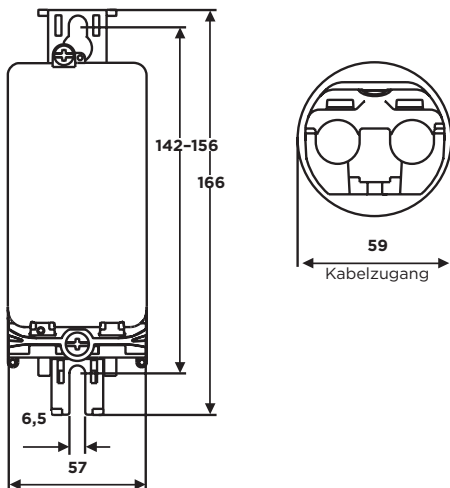
* Einschalten nach Abschalten und Wiedereinschalten der Speisespannung

Hinweis

- Der DI-Schutzschalter COBOX-12 ersetzt in keinem Fall den Schutz in Einsatzbereichen, in denen zwingend ein Fehlerstrom-Schutzschalter (FI) mit Auslösestrom 30 mA nach DIN VDE 100 vorgeschrieben ist.

Anwendungsbereich

- Universell geeignet für temporäre Festbeleuchtung



Typ	Jordan-Nr.	Anschlüsse	Farbe	für 1 Kabel bis mm ²	VE Stück	Art.-Nr.
mit CPC-Steckdose ohne DI-Schutzschalter						
EKM 2045-XMAS/93900	JOR-93900	L1, N	grau	2 x 1,5-4	1	JOR-93900
EKM 2045-XMAS/93901	JOR-93901	L1, N	braun	2 x 1,5-4	1	JOR-93901
EKM 2045-XMAS/93902	JOR-93902	L1, N	beige	2 x 1,5-4	1	JOR-93902
EKM 2045-XMAS/93903	JOR-93903	L1, N	schwarz	2 x 1,5-4	1	JOR-93903
mit CPC-Steckdose und elektronischem DI-Schutzschalter COBOX-12						
EKM 2045-XMAS/93908	JOR-93908	L1, N	grau	2 x 1,5-4	1	JOR-93908
EKM 2045-XMAS/93909	JOR-93909	L1, N	braun	2 x 1,5-4	1	JOR-93909
EKM 2045-XMAS/93910	JOR-93910	L1, N	beige	2 x 1,5-4	1	JOR-93910
EKM 2045-XMAS/93911	JOR-93911	L1, N	schwarz	2 x 1,5-4	1	JOR-93911

Zubehör

CPC-Steckverbinder, Anschlussleitung Länge 3 m, 2-polig, schwarz

Typ	Beschreibung	VE Stück	Art.-Nr.
JOR-90221	CPC-Stecker mit 3 m, Anschlussleitung H07RN-F, 2 x 1,5 mm ²	1	JOR-90221

Übergangs- und Sicherungskasten EKM 2072

IP 43

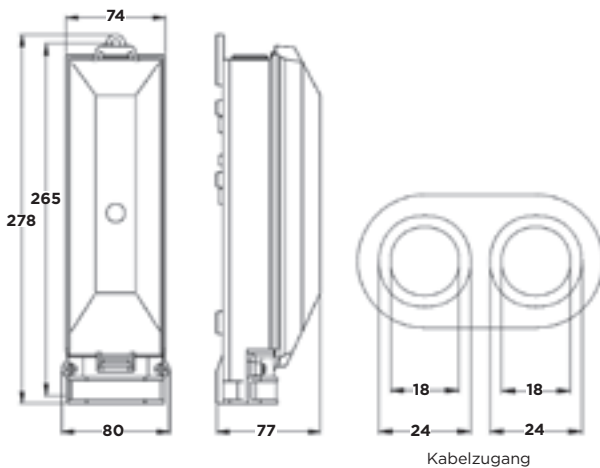


Eigenschaften

- Gehäuse: Kunststoff, schlagfest, flammwidrig
- Schutzklasse II
- Schutzart: IP 43
- Anpassen der Eingangsschelle an Kabeldurchmesser ohne Ausschneiden
- 1 oder 2 Sicherungssockel DII (E27)
- 4 oder 5 Mantelklemmen
- Kabelzugang für 1 oder 2 Erdkabel
- Deckel transparent
- Berührungsschutz gemäß BGV A3
- Abgang zur Leuchte jeweils 2 x mit Abgangstüllen
- Erforderliche Mast-Türgröße: min. 80 x 280 mm
- Mast-Innendurchmesser: min. 90 mm
- Abmessungen L x B x H: 278 x 80 x 77 mm

Anwendungsbereich

- Geeignet für den Einsatz in Lichtmasten



Typ	Beschreibung	für 1 Kabel bis mm ²	für 2 Kabel bis mm ²	VE Stück	Art.-Nr.
EKM 2072/94837	1 x E27, Doppelschelle	4 x 25-35	4 x 16-35	1	390272-000
EKM 2072/94839	2 x E27, Doppelschelle	4 x 25-35	4 x 16-35	1	694884-000
EKM 2072/94840	2 x E27, Doppelschelle	5 x 6-16	5 x 6-16	1	022826-000

Energietechnische Produkte für den Elektrogroßhandel 2010. Alle Maßangaben in mm (unverbindlich).

Übergangs- und Sicherungskasten EKM 1282

IP 54

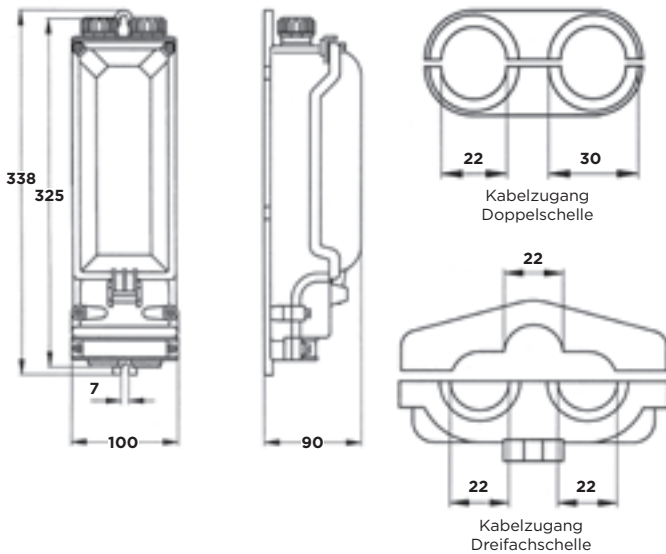


Eigenschaften

- Gehäuse: Kunststoff, schlagfest
- Schutzklasse II
- Schutzart: IP 54
- Anpassen der Eingangsschelle an Kabeldurchmesser ohne Ausschneiden
- 3 oder 4 Sicherungssockel D01 (E14)
- 5-polige Schiebeklemmentechnik
- Kabelzugang für 1, 2 oder 3 Erdkabel
- Deckel grau
- Berührungsschutz gemäß BGV A3
- Abgang zur Leuchte jeweils 2 x PG16 mit Stopfbuchse und Würgenippel
- Erforderliche Mast-Türgröße: min. 100 x 350 mm
- Mast-Innendurchmesser: min. 120 mm
- Abmessungen L x B x H: 338 x 100 x 90 mm

Anwendungsbereich

- Geeignet für den Einsatz in Lichtmasten und im Freien



Energietechnische Produkte für den Elektrogroßhandel 2010. Alle Maßangaben in mm (unverbindlich).

Typ	Beschreibung	für 1 oder 2 Kabel bis mm ²	für 3 Kabel bis mm ²	VE Stück	Art.-Nr.
EKM 1282/98657	Einbaukasten leer	-	-	1	112954-000
EKM 1282/98710	3 x E14, B 6850, Doppelschelle	5 x 2,5-16	-	1	746656-000
EKM 1282/98750	4 x E14, B 6850, Doppelschelle	5 x 2,5-16	-	1	592520-000
EKM 1282/98770	4 x E14, B 6850, Dreifachschelle	-	5 x 2,5-10	1	606062-000

Übergangs- und Sicherungskasten EKM 1281

IP 54/67

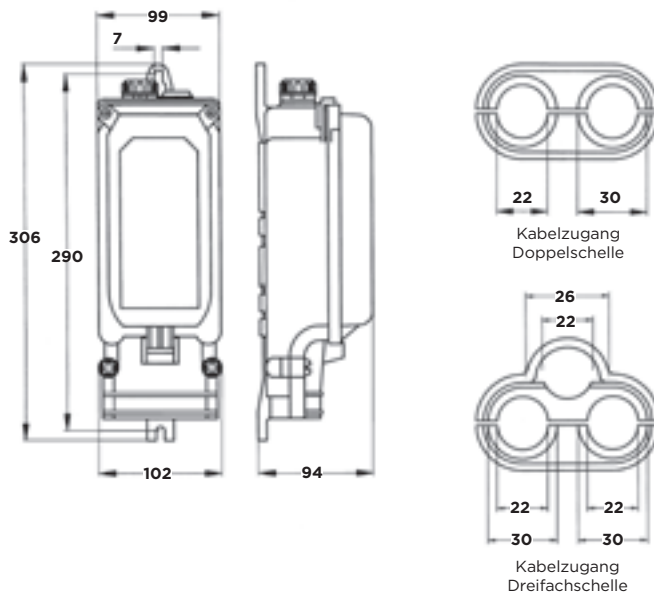


Eigenschaften

- Gehäuse: Kunststoff, schlagfest
- Schutzklasse II
- Schutzart: IP 54 oder IP 67 (überflutungssicher)
- Anpassen der Eingangsschelle an Kabeldurchmesser ohne Ausschneiden
- 3 Sicherungssockel D01 (E14)
- 2 Sicherungssockel DII (E27)
- 4 oder 5 Mantelklemmen
- Kabelzugang für 1, 2 oder 3 Erdkabel
- Deckel grau
- Berührungsschutz gemäß BGV A3
- Abgang zur Leuchte jeweils 2 x PG13,5 mit Stopfbuchse und Würgenippel
- Erforderliche Mast-Türgröße: min. 100 x 300 mm
- Mast-Innendurchmesser: min. 120 mm
- Abmessungen L x B x H: 306 x 100 x 94 mm

Anwendungsbereich

- Geeignet für den Einsatz in Lichtmasten und im Freien
- Ausführung IP 67 für überflutungsgefährdete Gebiete



Typ	Beschreibung	für 1 oder 2 Kabel bis mm ²	für 3 Kabel bis mm ²	VE Stück	Art.-Nr.
Ausführung IP 54					
EKM 1281/94951	Einbaukasten leer	-	-	1	232572-000
EKM 1281/95355	2 x E27, B 6710/4, Doppelschelle	4 x 6-16	-	1	193760-000
EKM 1281/95425	2 x E27, B 6710/5, Doppelschelle	5 x 6-16	-	1	923942-000
EKM 1281/95495	2 x E27, B 6665/4, Doppelschelle	4 x 16-25	-	1	713096-000
EKM 1281/95655	2 x E27, B 6665/5, Doppelschelle	5 x 16-25	-	1	861604-000
EKM 1281/95660	2 x E27, B 6665/5, Dreifachschelle	5 x 16-25	5 x 16	1	165370-000
EKM 1281/95725	2 x E27, B 6665/35/4, Doppelschelle	4 x 16-35	-	1	628178-000
EKM 1281/95730	2 x E27, B 6665/35/4, Dreifachschelle	4 x 16-35	4 x 16	1	934416-000
EKM 1281/96655	2 x E14, B 6710/4, Doppelschelle	5 x 16-25	-	1	980154-000
EKM 1281/96795	2 x E14, B 6665/4, Doppelschelle	4 x 16-25	-	1	621728-000
EKM 1281/96800	2 x E14, B 6665/4, Dreifachschelle	4 x 16-25	4 x 16	1	357322-000
EKM 1281/96855	2 x E14, B 6665/5, Doppelschelle	5 x 16-25	-	1	149376-000
EKM 1281/96860	2 x E14, B 6665/5, Dreifachschelle	4 x 16-25	4 x 16	1	397458-000
EKM 1281/96985	3 x E14, B 6710/4, Doppelschelle	4 x 16-16	-	1	792386-000
EKM 1281/97130	3 x E14, B 6665/4, Dreifachschelle	4 x 16-25	4 x 16	1	147898-000
EKM 1281/97195	3 x E14, B 6665/5, Doppelschelle	5 x 16-25	-	1	894656-000
EKM 1281/97200	3 x E14, B 6665/5, Dreifachschelle	5 x 16-25	5 x 16	1	762774-000
EKM 1281/97265	3 x E14, B 6665/35/4, Doppelschelle	4 x 16-35	-	1	910040-000
EKM 1281/97270	3 x E14, B 6665/35/4, Dreifachschelle	4 x 16-35	4 x 16	1	883124-000
Ausführung IP 67 für überflutungsgefährdete Gebiete					
EKM 1281/98635	2 x E14, B 7200/5, Doppelschelle	4 x 25/ 5 x 16	-	1	523562-000
EKM 1281/98606	3 x E14, B 7201/5, Doppelschelle	4 x 25/ 5 x 16	-	1	CE3872-000

Energietechnische Produkte für den Elektrogroßhandel 2010. Alle Maßangaben in mm (unverbindlich).

Übergangs- und Sicherungskasten EKM 1271

IP 43



Eigenschaften

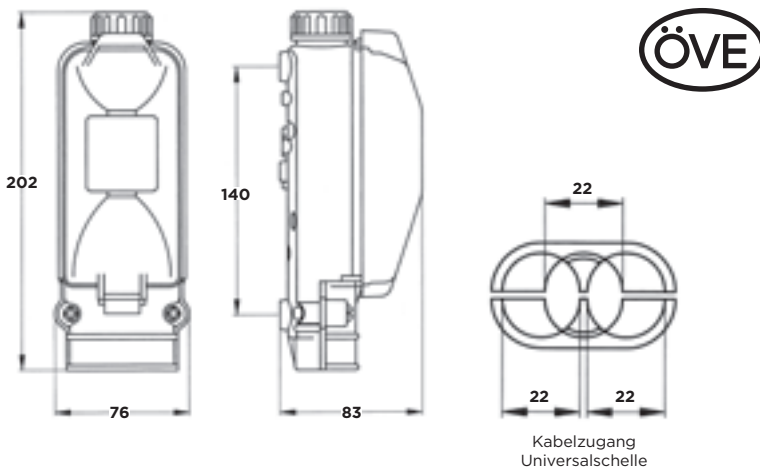
- Gehäuse: Polypropylen, schlagfest, Deckel: Polystyrol
- Schutzklasse II
- Schutzart: IP 43
- 1 Sicherungssockel DII (E27)
- 4 oder 5-polige Mantelklemmen
- Kabelzugang für 1 oder 2 Erdkabel
- Deckel transparent
- Berührungsschutz gemäß BGV A3
- Abgang zur Leuchte 1 x PG16 mit Stopfbuchse
- Erforderliche Mast-Türgröße: min. 80 x 210 mm
- Mast-Innendurchmesser: min. 90 mm
- Abmessungen L x B x H: 202 x 76 x 83 mm

Prüfungen

- ÖVE-Zulassung

Anwendungsbereich

- Universell geeignet für den Einsatz in Lichtmasten



Typ	Beschreibung	für 1 oder 2 Kabel bis mm ²	VE Stück	Art.-Nr.
EKM 1271/94810	1 x E27, Universalschelle	4 x 6-16	1	681012-000
EKM 1271/94820	1 x E27, Universalschelle	5 x 6-16	1	759374-000

Energietechnische Produkte für den Elektrogroßhandel 2010. Alle Maßangaben in mm (unverbindlich).

Übergangs- und Sicherungskasten EKM 1270/1275

IP 43



Eigenschaften

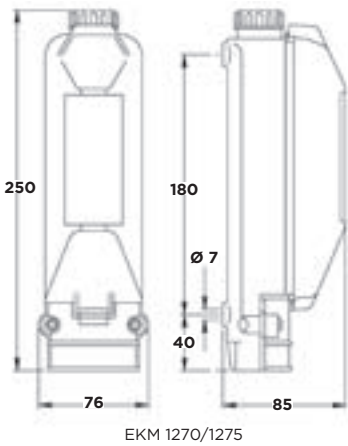
- Gehäuse: Polypropylen, schlagfest, Deckel: Polystyrol
- Schutzklasse II
- Schutzart: IP 43
- 2 Sicherungssockel DII-E27
- 4-polige Mantelklemmen
- Kabelzugang für 1 oder 2 Erdkabel
- Deckel transparent
- Berührungsschutz gemäß BGV A3
- Abgang zur Leuchte jeweils 1 x PG16 mit Stopfbuchse
- Erforderliche Mast-Türgröße: min. 80 x 260 mm
- Mast-Innendurchmesser: min. 90 mm
- Abmessungen L x B x H: 250 x 76 x 78 mm

Prüfungen

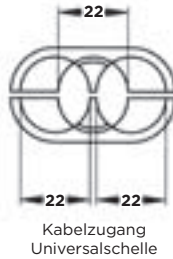
- ÖVE-Zulassung

Anwendungsbereich

- Universell geeignet für den Einsatz in Lichtmasten



EKM 1270/1275



Kabelzugang
Universalschelle



Energietechnische Produkte für den Elektrogroßhandel 2010. Alle Maßangaben in mm (unverbindlich).

Typ	Beschreibung	für 1 oder 2 Kabel bis mm ²	VE Stück	Art.-Nr.
EKM 1270/94610	2 x E27, Universalschelle	4 x 6-16	1	621630-000
EKM 1275/94882	2 x E27, Universalschelle	5 x 6-16	1	251978-000

Übergangs- und Sicherungskasten EKM 1261

IP 54/67

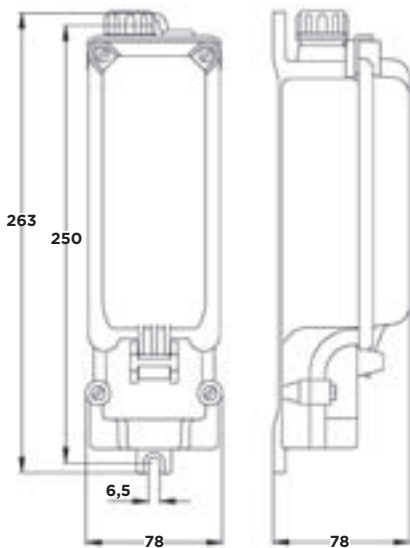


Eigenschaften

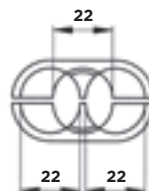
- Gehäuse: Kunststoff, schlagfest
- Schutzklasse II
- Schutzart: IP 54 oder IP 67 (überflutungssicher)
- 1-3 Sicherungssockel D01 (E14)
- 2 Sicherungssockel DII (E27)
- 4 oder 5 Mantelklemmen
- Kabelzugang für 1, 2 oder 3 Erdkabel
- Deckel grau
- Berührungsschutz gemäß BGV A3
- Abgang zur Leuchte jeweils 1 x PG16 mit Stopfbuchse und Würgenippel
- Erforderliche Mast-Türgröße: min. 80 x 250 mm
- Mast-Innendurchmesser: min. 95 mm
- Abmessungen L x B x H: 263 x 78 x 90 mm
- Sicherungssystem E18 auf Anfrage erhältlich

Anwendungsbereich

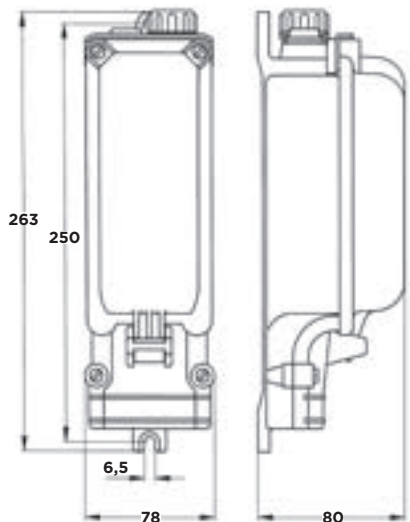
- Geeignet für den Einsatz in Lichtmasten und im Freien
- Ausführung IP 67 für überflutungsgefährdete Gebiete



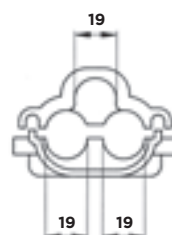
EKM 1261 D01 (E14)



Kabelzugang
 Universalschelle



EKM 1261 DII (E27)



Kabelzugang
 Dreifachschelle

Energietechnische Produkte für den Elektrogroßhandel 2010. Alle Maßangaben in mm (unverbindlich).

Typ	Beschreibung	für 1 oder 2 Kabel bis mm ²	für 3 Kabel bis mm ²	VE Stück	Art.-Nr.
Ausführung IP 54					
EKM 1261/90894	Einbaukasten leer	-	-	1	646438-000
EKM 1261/90960	1 x E27, B 6624, Universalschelle	4 x 16	-	1	657330-000
EKM 1261/90970	1 x E27, B 6624 a, Dreifachschelle	-	4 x 10	1	404124-000
EKM 1261/91081	1 x E27, B 6525, Universalschelle	5 x 16	-	1	305784-000
EKM 1261/91090	1 x E27, B 6525 a, Dreifachschelle	-	5 x 10	1	664392-000
EKM 1261/91460	2 x E27, B 6630/4, Universalschelle	4 x 16	-	1	187574-000
EKM 1261/91461	2 x E27, B 6630/4 a, Dreifachschelle	-	4 x 10	1	641638-000
EKM 1261/91530	2 x E27, B 6630/5, Universalschelle	5 x 16	-	1	838784-000
EKM 1261/91540	2 x E27, B 6630/5 a, Dreifachschelle	-	5 x 10	1	980198-000
EKM 1261/92020	1 x E14, B 6624, Universalschelle	4 x 16	-	1	001794-000
EKM 1261/92030	1 x E14, B 6624 a, Dreifachschelle	-	4 x 10	1	735220-000
EKM 1261/92070	1 x E14, B 6525, Universalschelle	5 x 16	-	1	565778-000
EKM 1261/92080	1 x E14, B 6525 a, Dreifachschelle	-	5 x 10	1	761680-000
EKM 1261/92220	2 x E14, B 6624, Universalschelle	4 x 16	-	1	322594-000
EKM 1261/92230	2 x E14, B 6624 a, Dreifachschelle	-	4 x 10	1	950038-000
EKM 1261/92260	2 x E14, B 6525, Universalschelle	5 x 16	-	1	968072-000
EKM 1261/92270	2 x E14, B 6525 a, Dreifachschelle	-	5 x 10	1	847746-000
EKM 1261/92420	3 x E14, B 6624, Universalschelle	4 x 16	-	1	639494-000
EKM 1261/92430	3 x E14, B 6624 a, Dreifachschelle	-	4 x 10	1	848586-000
EKM 1261/92460	3 x E14, B 6525, Universalschelle	5 x 16	-	1	550342-000
EKM 1261/92470	3 x E14, B 6525 a, Dreifachschelle	-	5 x 10	1	839828-000
Ausführung IP 67 für überflutungsgefährdete Gebiete					
EKM 1261/90888	2 x E14, B 6525	5 x 10*	5 x 6	1	933128-000
EKM 1261/90889	3 x E14	5 x 10*	5 x 6	1	A17609-000

* für 2 Kabel

Energietechnische Produkte für den Elektrogroßhandel 2010. Alle Maßangaben in mm (unverbindlich).

Einschleifsicherung E 214 A IP 21

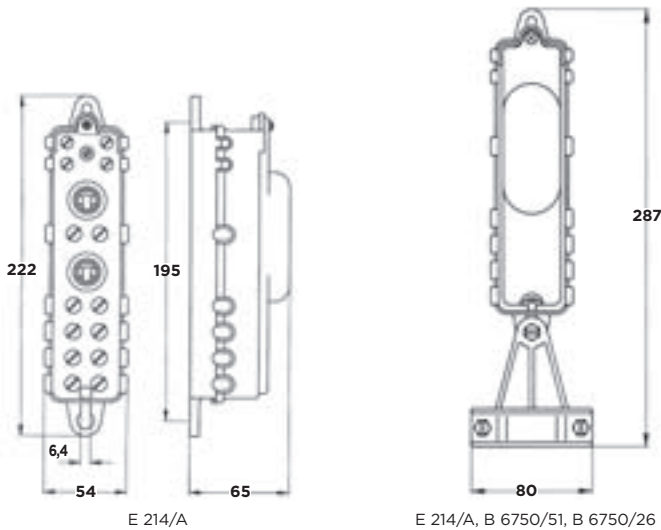


Eigenschaften

- Gehäuse: Polypropylen, schlagfest, Deckel: Polystyrol
- Schutzart: IP 21
- Sicherungssockel: Kunststoff, kriechstromfest
- 5-polige Doppelmantelklemmen
- Deckel transparent
- Berührungsschutz gemäß BGV A3
- Erforderliche Mast-Türgröße: min. 55 x 200 mm
- Mast-Innendurchmesser: min. 80 mm
- Abmessungen L x B x H: 222 x 54 x 65 mm

Anwendungsbereich

- Geeignet für den Einsatz in Lichtmasten



E 214/A

E 214/A, B 6750/51, B 6750/26

Typ	Beschreibung	für 1 oder 2 Kabel bis mm ²	für 3 Kabel bis mm ²	VE Stück	Art.-Nr.
E 214 A/98803	Einschleifsicherung E 214/A	5 x 16	5 x 10	2	658038-000

Zubehör

Schelle zur Zugentlastung

Typ	Beschreibung	für 1 oder 2 Kabel bis mm ²	für 3 Kabel bis mm ²	VE Stück	Art.-Nr.
E 214 A/98810	B 6750/51, Doppelschelle-Zugentlastung	5 x 16	-	1	375300-000
E 214 A/98811	B 6750/26, Dreifachschelle-Zugentlastung	-	5 x 10	1	177194-000

Energietechnische Produkte für den Elektrogroßhandel 2010. Alle Maßangaben in mm (unverbindlich).

Sicherungsverbindung B 6770


Vorteile

- Zum Einbau in enge Masten oder zur Absicherung direkt in der Leuchte

Eigenschaften

- Gehäuse: Polypropylen, schlagfest
- Mit Sicherungseinsatz D01 bis max 10 A

Anwendungsbereich

- Universell geeignet für den Einsatz in Lichtmasten

Typ	Beschreibung	VE Stück	Art.-Nr.
B 6770/99935	B 6770, 2 A	5	401270-000
B 6770/99936	B 6770, 4 A	5	830706-000
B 6770/99937	B 6770, 6 A	5	720628-000
B 6770/99938	B 6770, 10 A	5	418080-000

Einschleifsicherungsklemme B 6660



Vorteile

- Zum Einbau in besonders enge Masten

Eigenschaften

- Kontaktblock: Messing mit Kunststoff berührungssicher isoliert, mit Abdeckstopfen
- Komplettierbar mit Stecksicherung B 6650 N-D01 und Nullschiene B 6743/5
- Für Kabelquerschnitte: max. 3 x 16 mm²
- Abmessungen L x B x H: 50 x 31 x 38 mm

Anwendungsbereich

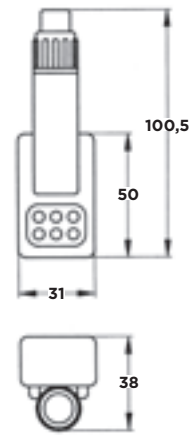
- Universell geeignet für den Einsatz in Lichtmasten



Stecksicherung B 6650 N-D01



Nullschiene B 6743/5



Kontaktblock B 6660 mit Stecksicherung B 6650 N

Typ	Beschreibung	für 1 oder 2 Kabel bis mm ²	für 3 Kabel bis mm ²	VE Stück	Art.-Nr.
B 6660/99940	Kontaktblock	3 x 16	3 x 16	1	800874-000
B 6650 N/99925	2 A, Stecksicherung	-	-	1	263482-000
B 6650 N/99926	4 A, Stecksicherung	-	-	1	970958-000
B 6650 N/99927	6 A, Stecksicherung	-	-	1	449552-000
B 6650 N/99928	10 A, Stecksicherung	-	-	1	659268-000
B 6743/5/99950	Nullschiene	-	-	1	704546-000

Einschleifsicherungsklemme B 6661/4 A, B 6661/5 A

IP 20



Vorteile

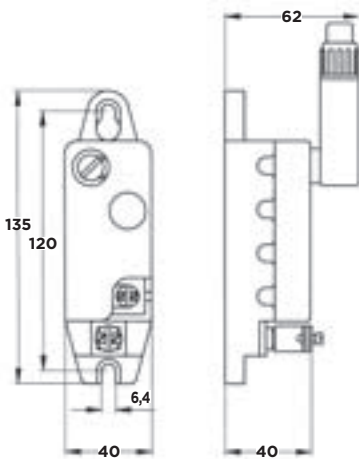
- Zum Einbau in besonders enge Masten

Eigenschaften

- Sockel: Kunststoff, kriechstromfest
- Abdeckung: Polycarbonat
- Schutzart: IP 20
- Mit Stecksicherung B 6650 N-D01, 6 A
- 4-polig mit Doppelmantelklemme oder mit 5. Klemme für PE
- Für ein, zwei oder drei Kabel
- Mast-Innendurchmesser: min. 75 mm
- Abmessungen L x B x H: 135 x 40 x 40 mm

Anwendungsbereich

- Universell geeignet für den Einsatz in Lichtmasten



Energietechnische Produkte für den Elektrogroßhandel 2010. Alle Maßangaben in mm (unverbindlich).

Typ	Beschreibung	für 1 oder 2 Kabel bis mm ²	für 3 Kabel bis mm ²	VE Stück	Art.-Nr.
B 6661/4/99907	4-polig, 6 A, mit Stecksicherung	4 x 16	4 x 10	1	749748-000
B 6661/5/99916	5-polig, 5. Klemme für PE, 6 A, mit Stecksicherung	5 x 16	5 x 6	1	738100-000

Unterputzkasten UPK 3000/3002



Vorteile

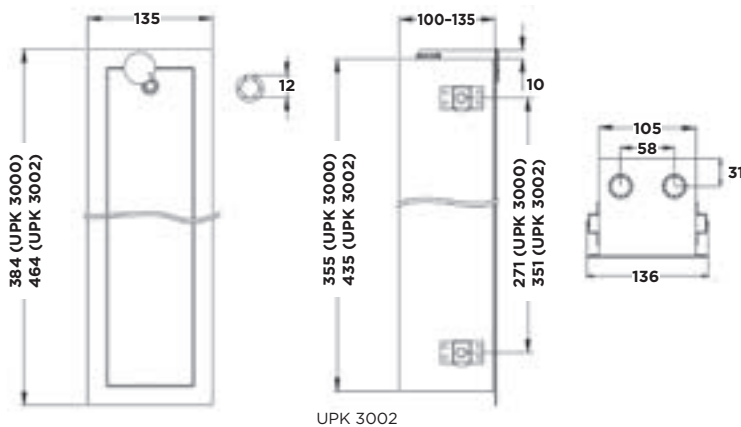
- Zum Einbau von Sicherungskästen in Wandnischen

Eigenschaften

- Stahl Niro 1.4301, rostfrei
- Mit Putzausgleichrahmen, bis 30 mm höhenverstellbar
- Kabelzugang offen
- Abgang zur Leuchte mit 2 Würgenippeln PG16
- Geeignet für Übergangs- und Sicherungskästen EKM
 - Ausführung UPK 3000 für EKM 1261, EKM 1270, EKM 1271, EKM 1275, EKM 2020, EKM 2040, EKM 2042, EKM 2045, EKM 2050, EKM 2072 und für Einschleif-sicherung E 214 A
 - Ausführung UPK 3002 für EKM 2051

Anwendungsbereich

- Universell geeignet zum Einbau von Sicherungskästen



Typ	Beschreibung	Abmessungen L x B x H mm	VE Stück	Art.-Nr.
UPK 3000/90300	UPK 3000	300 x 90 x 90	1	579326-000
UPK 3002/90307	UPK 3002	380 x 90 x 90	1	CF2800-000

Lichtmast-Tür



Vorteile

- Zum sicheren Verschließen des Türausschnittes im Lichtmast

Eigenschaften

- Edelstahl, rostfrei
- Vandalensicher
- Geeignet für zylindrische und konische Lichtmasten mit Türausschnitt gemäß EN 40
- Jeweils 50 mm länger als der angegebene Türausschnitt

Anwendungsbereich

- Universell geeignet zum Schließen von Lichtmast-Öffnungen

Typ	Beschreibung	Mast- Außendurch- messer mm	Türausschnitt mm			VE Stück	Art.-Nr.
			Breite	Höhe	Höhe		
113 V - 20900	Lichtmast-Tür 113 V	96-110	85	300	350	1	297808-000
114 V - 20902	Lichtmast-Tür 114 V	96-110	85	400	450	1	967920-000
115 V - 20904	Lichtmast-Tür 115 V	96-110	85	500	550	1	415164-000
213 V - 20906	Lichtmast-Tür 213 V	110-125	85	300	350	1	799174-000
214 V - 20908	Lichtmast-Tür 214 V	110-125	85	400	450	1	481536-000
215 V - 20910	Lichtmast-Tür 215 V	110-125	85	500	550	1	770012-000
223 V - 20912	Lichtmast-Tür 223 V	110-125	100	300	350	1	637588-000
224 V - 20914	Lichtmast-Tür 224 V	110-125	100	400	450	1	576484-000
226 V - 20918	Lichtmast-Tür 226 V	110-125	100	600	650	1	371398-000
313 V - 20920	Lichtmast-Tür 313 V	125-200	85	300	350	1	520078-000
314 V - 20922	Lichtmast-Tür 314 V	125-200	85	400	450	1	083338-000
315 V - 20924	Lichtmast-Tür 315 V	125-200	85	500	550	1	871656-000
316 V - 20926	Lichtmast-Tür 316 V	125-200	85	600	650	1	464480-000
323 V - 20928	Lichtmast-Tür 323 V	125-200	100	300	350	1	757014-000
324 V - 20930	Lichtmast-Tür 324 V	125-200	100	400	450	1	592566-000
325 V - 20932	Lichtmast-Tür 325 V	125-200	100	500	550	1	414900-000
326 V - 20934	Lichtmast-Tür 326 V	125-200	100	600	650	1	068136-000
333 V - 20936	Lichtmast-Tür 333 V	125-200	120	300	350	1	906508-000
334 V - 20938	Lichtmast-Tür 334 V	125-200	120	400	450	1	594076-000
335 V - 20940	Lichtmast-Tür 335 V	125-200	120	500	550	1	736592-000
336 V - 20942	Lichtmast-Tür 336 V	125-200	120	600	650	1	280960-000

Energietechnische Produkte für den Elektrogroßhandel 2010. Alle Maßangaben in mm (unverbindlich).

Lichtmast-Kantenschutz B 6924



Vorteile

- Zum Schutz der Kabelisolierung vor Beschädigung an scharfen Kanten

Eigenschaften

- Polyethylen
- Für Kabeleinführungsöffnungen 50 x 150 mm nach EN 40
- Geeignet für zylindrische und konische Lichtmasten mit Türausschnitt gemäß EN 40

Anwendungsbereich

- Universell geeignet zum Einsatz in Lichtmast-Öffnungen

Typ	Beschreibung	VE Stück	Art.-Nr.
B 6924/20800	Lichtmast-Kantenschutz B 6924	1	723946-000

Schutzmuffe LPSM für Stahlmasten



Vorteile

- Zum Schutz von Stahlmasten im Erdübergangsbereich
- Montage mit handelsüblichem Propangasbrenner
- Unbegrenzt lagerfähig

Eigenschaften

- UV-beständig
- Innenseitig mit dauerelastischer Dichtungsmasse beschichtet, die sich beim Schrumpfvorgang gleichmäßig auf der Stahlmastoberfläche verteilt
- Großer Anwendungsbereich
- Weitere Ausführungen auf Anfrage erhältlich

Aufbau

- Molekular vernetztes HDPE-Trägermaterial

Anwendungsbereich

- Zum Schutz vor chemischen Belastungen von Stahlmasten im Erdübergangsbereich

Typ	Innendurchmesser mm		Wandstärke mm	VE Stück	Art.-Nr.
	ungeschrumpft	geschrumpft			
LPSM-124/94-450	135,0	94,0	0,9	1	C86788-000
LPSM-145/108-450	155,0	108,0	0,9	1	C13299-000
LPSM-165/124-450	168,0	127,0	0,9	1	E35591-000
LPSM-196/135-450	200,0	140,0	1,1	1	E39072-000

Energietechnische Produkte für den Elektrogroßhandel 2010. Alle Maßangaben in mm (unverbindlich).

Überflutungssichere Unterflurkästen



Vorteile

- Unauffälliger, unterirdischer Einbau im Gehwegbereich oder KFZ-Parkbereich

Eigenschaften

- Überflutungssicher durch Taucherglockenprinzip
- Komplette Vorverdrahtung aller Verbindungen
- Sichtbare Fläche im eingebauten Zustand nur 290 x 290 mm
- Mit Anschlusskabel Länge 3 m
- Optional mit Verriegelung des Deckels
- Überfahrbar
- Belastbarkeit: 125 kN
- Einige dieser Unterflurkästen sind auf Anfrage erhältlich

Anwendungsbereich

- Universell geeignet zum unauffälligen Einsatz bei der Gestaltung neuer Stadtviertel

Auswahltabellen für überflutungssichere Unterflurkästen

Einphasige Ausführung 230 V

Typ	Beschreibung	Bemessungsstrom A				Verbraucheranschluss			Sicherungssystem				Bautiefe mm						
		10	16	32	63	CPC	CEE	Kabel	ohne	DO1	DO2	FI	500	548	610	646	760	790	
UFK D40/21400	UFK D40-10A-CPC	X				X			X					X					
UFK D200/21206	UFK D200-16A-FFI-CEE		X				X				X							X	
UFK D200/21205	UFK D200-16A-FFI-CEE-R		X				X				X							X	

Varianten mit Deckelverriegelung: -R

Dreiphasige Ausführung 400 V

Typ	Beschreibung	Bemessungsstrom A				Verbraucheranschluss			Sicherungssystem				Bautiefe mm						
		10	16	32	63	CPC	CEE	Kabel	ohne	DO1	DO2	FI	500	548	610	646	760	790	
UFK D125/21300	UFK D125-16A-F		X					X		X					X				
UFK D125/21301	UFK D125-16A-F-R		X				X	X		X					X				
UFK D125/21425	UFK D125-16A-CEE		X				X		X							X			
UFK D125/21430	UFK D125-16A-CEE-R		X				X		X							X			
UFK D125/21415	UFK D125-32A-CEE			X			X		X							X			
UFK D125/21420	UFK D125-32A-CEE-R			X			X		X							X			
UFK D125/21405	UFK D125-63A-CEE				X		X		X										X
UFK D125/21410	UFK D125-63A-CEE-R				X		X		X										X
UFK D200/21202	UFK D200-16A-F-CEE		X				X			X									X
UFK D200/21203	UFK D200-16A-F-CEE-R		X				X			X									X
UFK D200/21200	UFK D200-32A-F-CEE			X			X				X								X
UFK D200/21201	UFK D200-32A-F-CEE-R			X			X				X								X

Varianten mit Deckelverriegelung: -R

Sonderausführung mit 12 V Netzgerät

Typ	Beschreibung	Ausgangsspannung V			Verbraucheranschluss			Sicherungssystem				Bautiefe mm					
		10	16	32	CPC	CEE	Kabel	ohne	DO1	DO2	FI	500	548	610	646	760	790
UFK D200/21204	UFK D200-9A-12V	X					X		X			X					

Empfohlenes Zubehör

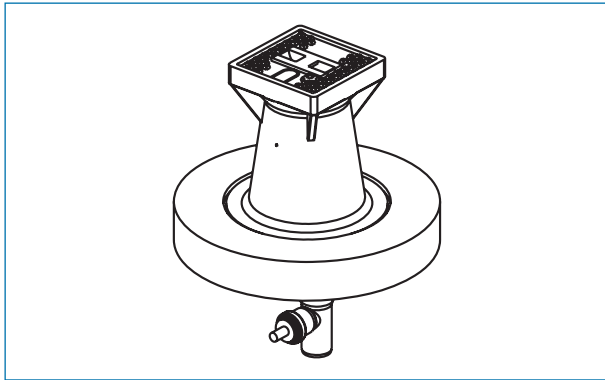
Verbindungsmuffen zum Anschluss an das Straßenbeleuchtungsnetz

Typ	Jordan-Nr.	Kabelquerschnitt mm ²	Klemmstein	Vergussmasse
BV 0-KS 0-4300	JOR-52110	4/5 x 1,5-6	KS 0	RAPID 4300
BV 1-KS 1-4300	JOR-52120	4/5 x 4-6	KS 1	RAPID 4300
BV 2-KS 2-4300	JOR-52130	4 x 16-25	KS 2	RAPID 4300

Abzweigsicherungsmuffen zum Anschluss an das Energienetz

Typ	Jordan-Nr.	Kabelquerschnitt mm ²		Sicherungssystem	Vergussmasse
		Durchgang	Abgang		
ASM 390-3010	JOR-52565	4 x 95-185	4 x 6-16	3 x D02 (E18) mit 50 A, Sicherungseinsätzen	RAPID 3010
ASM 701-3D2-50-GC-4x6-10	JOR-51850	4 x 35-250	4 x 6, 10 m	3 x D02 (E18) mit 50 A, Sicherungseinsätzen	GUROFLEX

Unterflurkasten D40 für Steckeranschluss



Anwendungsbereich

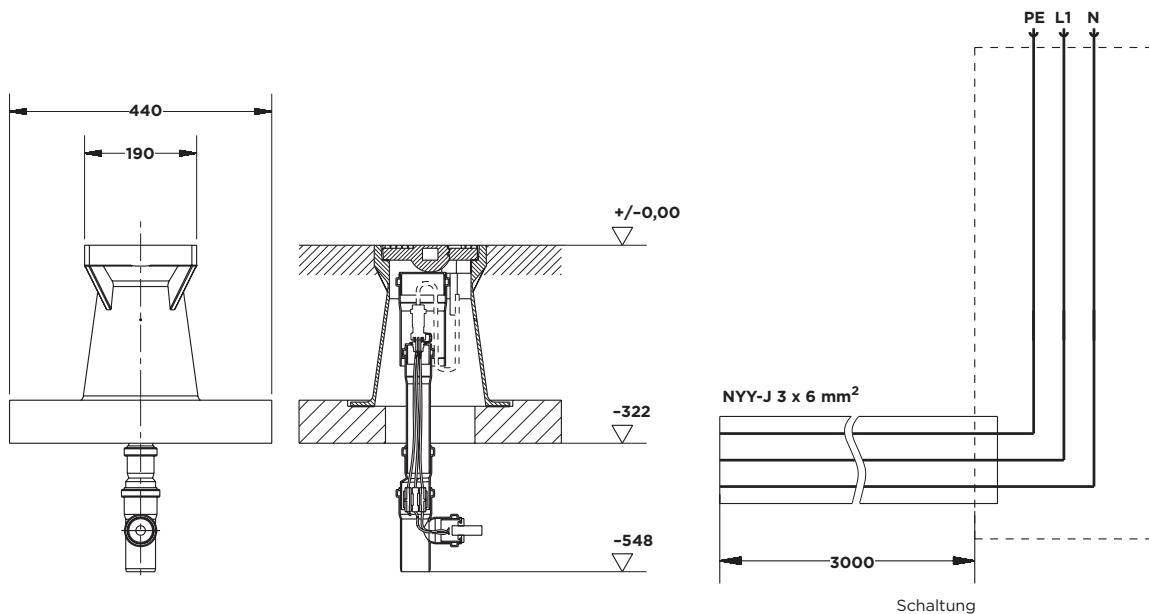
- Zum einfachen Anschluss von temporär aufgestellten Wegweisern, Informations- und Werbeschildern, Festbeleuchtungsverbrauchern etc.
- Mit CPC-Rundsteckdose

Hinweis

- Die Absicherung muss extern erfolgen, z. B. in einem Kabelverteilerschrank

Liefereinheit

- Straßenkappe
- Betonfundament
- Taucherglocke
- CPC-Rundsteckdose
- 1 Zugangskabel 3 x 6 mm², Länge 3 m



Energietechnische Produkte für den Elektrogroßhandel 2010. Alle Maßangaben in mm (unverbindlich).

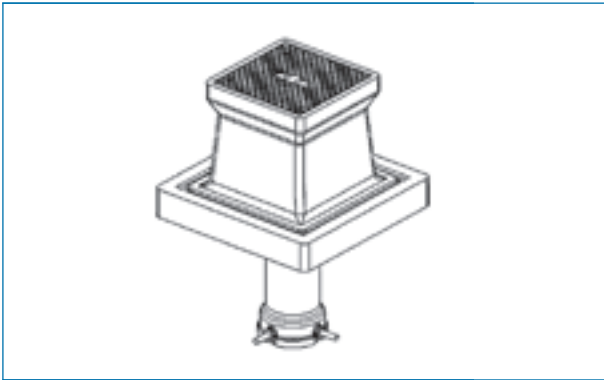
Typ	Beschreibung	VE Stück	Art.-Nr.
UFK D40/21400	Unterflurkasten UFK D40-10A-CPC	1	CE2351-000

Zubehör

Anschlusskabel

Typ	Beschreibung	VE Stück	Art.-Nr.
GURO-CC/21501	Anschlusskabel GURO-CC3x1.5-5-CPC-GT mit CPC-Rundsteckverbinder, gasdicht	1	CG9668-000

Unterflurkasten D125 mit Sicherungskasten



Anwendungsbereich

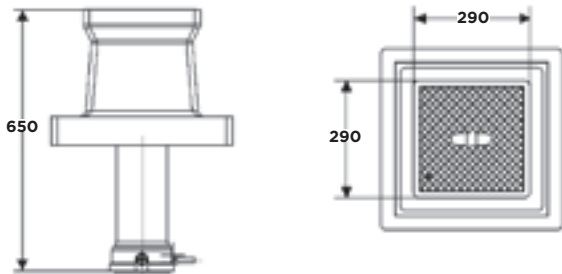
- Universell geeignet zum unauffälligen Einsatz bei der Gestaltung neuer Stadtviertel

Eigenschaften

- Empfohlene Verbindungsmuffen:
BV 1-KS 1-4300 und BV 0-KS 0-4300
(siehe Kapitel Gießharz-Produkte)
- Weitere Ausführungen auf Anfrage erhältlich

Liefereinheit

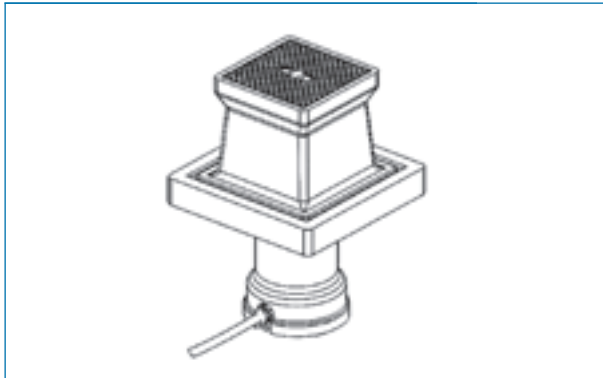
- Straßenkappe
- Betonfundament
- Taucherglocke
- Kabelübergangskasten
- Schacht als Kastendepot
- 1 Zugangskabel 4 x 10 mm², Länge 3 m
- 1 Abgangskabel 5 x 2,5 mm², Länge 3 m



Typ	Beschreibung	VE Stück	Art.-Nr.
UFK D125/21300	Unterflurkasten UFK D125 mit EKM 2050 ohne Deckelverriegelung	1	CJ6954-000
UFK D125/21301	Unterflurkasten UFK D125-R mit EKM 2050 mit Deckelverriegelung	1	CG9602-000

Energietechnische Produkte für den Elektrogroßhandel 2010. Alle Maßangaben in mm (unverbindlich).

**Unterflurkasten D200
mit CEE-Steckdose**



Anwendungsbereich

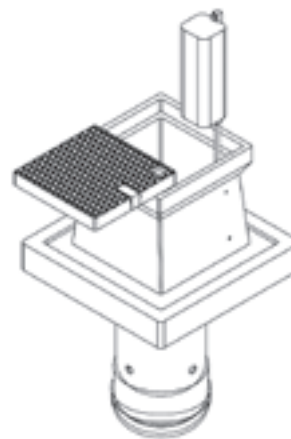
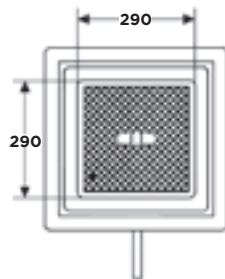
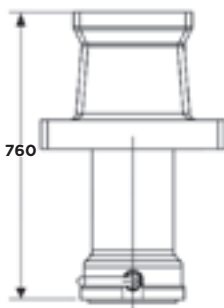
- Universell geeignet zum unauffälligen Einsatz bei der Gestaltung neuer Stadtviertel

Eigenschaften

- Empfohlene Abzweigsicherungsmuffe: ASM 390-4100 (siehe Katalog Energietechnische Produkte Niederspannung)
- Weitere Ausführungen auf Anfrage erhältlich

Liefereinheit

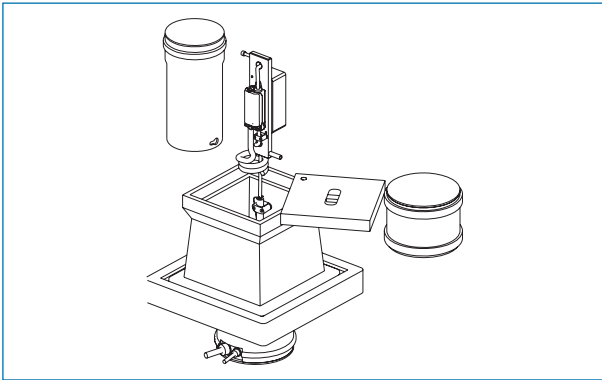
- Straßenkappe
- Betonfundament
- Taucherglocke für Kabelübergangskasten EKM
- Taucherglocke für Steckdose
- Kabelübergangskasten EKM 2050 mit 3 x E18 Neozed
- Schacht für Kasten und Steckdose
- 1 Zugangskabel 4 x 10 mm², Länge 3 m



Typ	Beschreibung	VE Stück	Art.-Nr.
UFK D200/21202	Unterflurkasten UFK D200 mit CEE-Steckdose, 16 A, 5-polig ohne Deckelverriegelung	1	EB8460-000
UFK D200/21203	Unterflurkasten UFK D200 mit CEE-Steckdose, 16 A, 5-polig mit Deckelverriegelung	1	CB8700-000

Energietechnische Produkte für den Elektrogroßhandel 2010. Alle Maßangaben in mm (unverbindlich).

Unterflurkasten D200 mit Ausgang 12 V/100 W



Anwendungsbereich

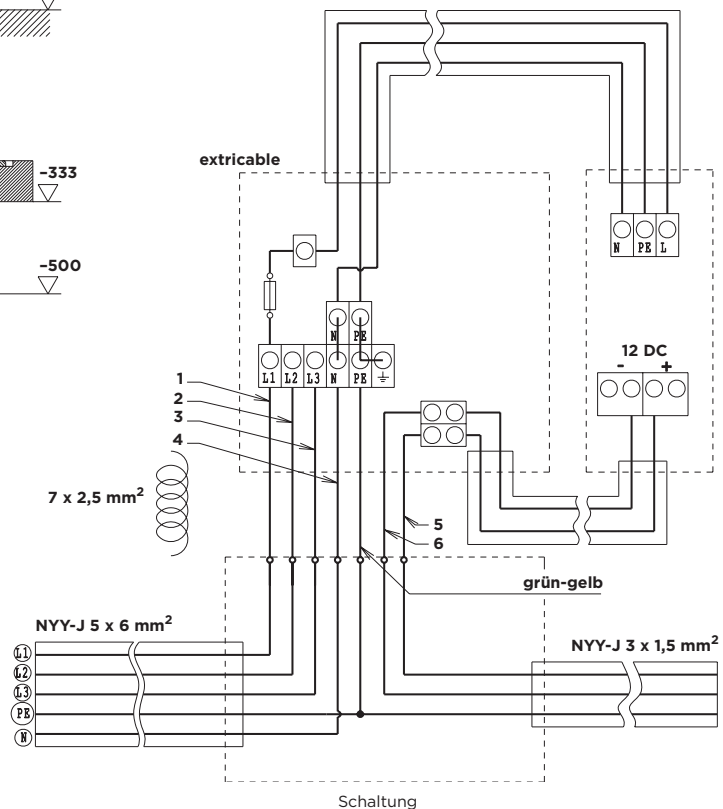
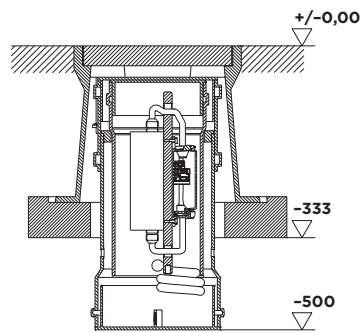
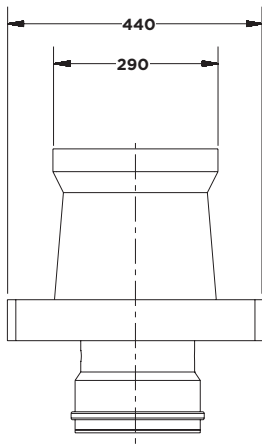
- Zum einfachen Anschluss von Geräten der Schutzklasse III, z. B. Leuchten, Pumpen und anderen Niederspannungsverbrauchern im öffentlichen Straßenland
- Zur Wartung kann die Taucherglocke mit dem darin enthaltenen Netzgerät bequem aus dem Schacht herausgezogen und oberirdisch in der Wartungsposition arretiert werden

Eigenschaften

- Mit abgesichertem Netzgerät, 12 V und Ausgangsleistung 100 W

Liefereinheit

- Straßenkappe
- Betonfundament
- Taucherglocke
- Netzgerät, 12 V/100 W
- 1 Zugangskabel 5 x 6 mm², Länge 3 m
- 1 Abgangskabel 3 x 1,5 mm², Länge 3 m



Typ	Beschreibung	VE Stück	Art.-Nr.
UFK D200/21204	Unterflurkasten UFK D200 mit Ausgang 12 V/100 W	1	CF3746-000

Energietechnische Produkte für den Elektrogroßhandel 2010. Alle Maßangaben in mm (unverbindlich).

Werkzeuge



Seite

Für Mittel- und Nieder-
spannungsprodukte

188-200



Brennerkasten FH 1630-S-MC 10



Eigenschaften

- Gehäuse: Stahlblech rot lackiert
- Gewicht: 4,8 kg mit Inhalt
- Abmessungen L x B x H: 450 x 210 x 74 mm

Liefereinheit

- Transportkoffer mit:
 - 3 Brenneinsätze S-BN28, S-BN38 und S-BN50
 - 1 Automatik-Brennerhandgriff FH 1630-S-HSZ
 - 1 Konstantdruckregler FH 1630-PIE-R1
 - 1 Schlauchbruchsicherung FH 1630-PIE-CV
 - 1 Hochdruckschlauch FH 1630-PIE-SW 5 (Länge 5 m)

Typ	VE Stück	Art.-Nr.
FH 163-S-MC 10	1	286311-000

Automatik-Brennerhandgriff FH 1630-S-HSZ für Propangasbrenner FH 1630-S



Eigenschaften

- Mit Absperrventil und Sparautomatik
- Gewinde für Brenneinsatz: R 3/8"
- Linksgewinde für Schlauchanschluss: M10 x 1 LH

Typ	VE Stück	Art.-Nr.
FH 1630-S-HSZ	1	839029-000

Brenneinsatz FH 1630-S-BN für Propangasbrenner FH 1630-S



Typ	Flammdurchmesser mm	Schaftlänge mm	VE Stück	Art.-Nr.
FH 1630-S-BN28	28	132	1	295849-000
FH 1630-S-BN38	38	132	1	918209-000
FH 1630-S-BN50	50	150	1	604437-000

Energietechnische Produkte für den Elektrogroßhandel 2010. Alle Maßangaben in mm (unverbindlich).

Konstantdruckregler FH 1630-PIE-R1 für Propangasbrenner FH 1630-S



Anwendungsbereich

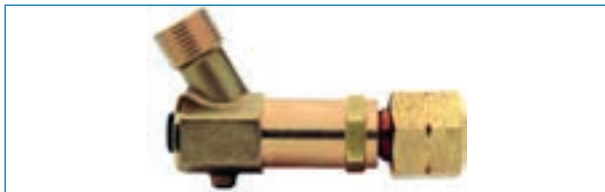
- Zum Anschluss an Propangasflaschen (5 und 11 kg)

Eigenschaften

- Durchflussleistung: max. 6 kg/l
- Konstanter Druck: 2 bar
- Schlauchanschluss: R 3/8" L
- Gasflaschenanschluss: W 21,8 x 1/14" DIN KOMBI

Typ	VE Stück	Art.-Nr.
FH 1630-PIE-R1	1	414431-000

Schlauchbruchsicherung FH 1630-PIE-CV für Propangasbrenner FH 1630-S



Eigenschaften

- Unterbricht automatisch die Gaszufuhr bei Beschädigung am Hochdruckschlauch
- Gewindeanschluss: R 3/8" L

Typ	VE Stück	Art.-Nr.
FH 1630-PIE-CV	1	651823-000

Hochdruckschlauch FH 1630-PIE-SW für Propangasbrenner FH 1630-S



Eigenschaften

- Mit Schraubanschlüssen für FH 1630-PIE-LGS-Leckgas-sicherung, für Konstantdruckregler FH 1630-PIE-R1 und Brennerhandgriffe
- Innendurchmesser: 4 mm
- Farbe: Orange

Typ	Länge m	VE Stück	Art.-Nr.
FH 1630-PIE-SW 4	4	1	299247-000
FH 1630-PIE-SW 5	5	1	981741-000
FH 1630-PIE-SW 10	10	1	753079-000

Energietechnische Produkte für den Elektrogroßhandel 2010. Alle Maßangaben in mm (unverbindlich).

Brennerkasten FH 1630-PIE-MC 10



Eigenschaften

- Gehäuse: Stahlblech rot lackiert
- Gewicht: 4,8 kg mit Inhalt
- Abmessungen L x B x H: 375 x 210 x 74 mm

Liefereinheit

- Transportkoffer mit:
 - 4 Brenneinsätzen PIE-BN28, PIE-BN38, PIE-BN50 und PIE-PN18
 - 1 Automatik-Brennerhandgriff FH 1630-PIE mit Piezozündung
 - 1 Hochdruckschlauch FH 1630-PIE-SW 4 (Länge 4 m)
 - 1 Leckgassicherung FH 1630-PIE-LGS

Typ	VE Stück	Art.-Nr.
FH 1630-PIE-MC 10	1	187225N001

Automatik-Brennerhandgriff FH 1630-PIE für Propangasbrenner FH 1630-PIE, mit Piezozündung



Eigenschaften

- Gaszufuhr nur bei gedrückter Taste
- Brenneinsatz: Bajonettverschluss
- Gewinde für Schlauchanschluss: R 3/8" links
- Mit Adapter-Anschlussstück für Hochdruckschlauch

Prüfungen

- DVGW-geprüft

Typ	VE Stück	Art.-Nr.
FH 1630-PIE	1	660983-000

Brenneinsatz FH 1630-PIE-BN/PN für Propangasbrenner FH 1630-PIE



Typ	Flammdurchmesser mm	Schaftlänge mm	VE Stück	Art.-Nr.
Brenneinsatz				
FH 1630-PIE-BN28	28	135	1	983099-000
FH 1630-PIE-BN38	38	135	1	201385-000
FH 1630-PIE-BN50	50	135	1	354957-000
Lötbrenneinsatz				
FH 1630-PIE-PN18	18	210	1	201393N001

Energietechnische Produkte für den Elektrogroßhandel 2010. Alle Maßangaben in mm (unverbindlich).

Leckgassicherung FH 1630-PIE-LGS für Propangasbrenner FH 1630-PIE



Eigenschaften

- Mit integriertem Druckregler (1,5 bar, 1,5 kg/h), integrierter Leckgas-Prüfeinrichtung und Schlauchbruchsicherung
- Geeignet für den Einsatz unter Erdgleiche
- Schlauchanschluss: R 3/8" LH
- Gasflaschenanschluss: W 21,8 x 1/14" LH

Typ	VE Stück	Art.-Nr.
FH 1630-PIE-LGS	1	149567-000

Hochdruckschlauch FH 1630-PIE-SW für Propangasbrenner FH 1630-PIE



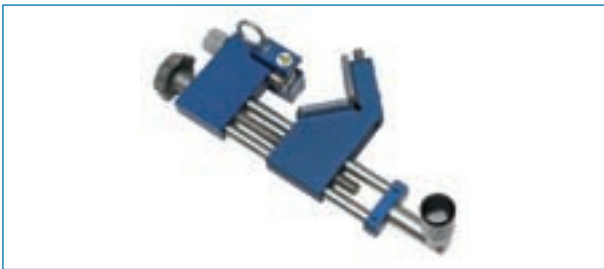
Eigenschaften

- Mit Schraubanschlüssen für FH 1630-PIE-LGS-Leckgassicherung, für Konstantdruckregler FH 1630-PIE-R1 und Brennerhandgriffe
- Innendurchmesser: 4 mm
- Farbe: Orange

Typ	Länge m	VE Stück	Art.-Nr.
FH 1630-PIE-SW 4	4	1	299247-000
FH 1630-PIE-SW 5	5	1	981741-000
FH 1630-PIE-SW 10	10	1	753079-000

Energietechnische Produkte für den Elektrogroßhandel 2010. Alle Maßangaben in mm (unverbindlich).

Leitschichtschäler Tyco IT-1000-030-2 für Isolationsdurchmesser 10–50 mm



Anwendungsbereich

- Zum Abschälen der Leitschicht auf Mittelspannungsrundleiterkabeln

Eigenschaften

- Ersatzmesser und Silikonfett im Lieferumfang enthalten

Typ	VE Stück	Art.-Nr.
IT-1000-030-2	1	CM3140-000

Ersatzmesser IT-1000-030-2-BLADE



Anwendungsbereich

- Für Leitschichtschäler IT-1000-030-2

Typ	VE Stück	Art.-Nr.
IT-1000-030-2-BLADE	1	CM3141-000

Leitschichtschäler SIML-O-12731 für Isolationsdurchmesser 14–60 mm



Anwendungsbereich

- Zum Abschälen der Leitschicht auf Mittelspannungsrundleiterkabeln

Typ	Isolationsdurchmesser mm	VE Stück	Art.-Nr.
SIML-O-1273178-1	14–40	1	302610-000
SIML-O-1273180-1	38–60	1	458436-000

Energietechnische Produkte für den Elektrogroßhandel 2010. Alle Maßangaben in mm (unverbindlich).

Silikonfett IT-1000-030-2-GREASE



Anwendungsbereich

- Für Leitschichtschäler IT-1000-030-2, SIML-O-1273178-1 und SIML-O-1273180-1

Typ	VE Stück	Art.-Nr.
IT-1000-030-2-GREASE	1	CM9141-000

Leitschichtschäler IT-1000-031



Anwendungsbereich

- „Spargelschäler“ für sektorförmige Leiter von Mittelspannungskabeln

Eigenschaften

- Ersatzmesser und Gürteltasche im Lieferumfang enthalten

Typ	VE Stück	Art.-Nr.
IT-1000-031	1	CM9866-000

Mantelschneider IT-1000-024



Anwendungsbereich

- Zum einfachen Einschneiden und Absetzen des Außenmantels und der inneren Leiterisolierung
- Kombiwerkzeug für alle Standardquerschnitte im Bereich Mittelspannung
- Geeignet für VPE-Einleiterkabel von Querschnitt 35 mm² (10 kV) bis 500 mm² (30 kV)

Eigenschaften

- Ersatzmesser IT-1000-024-01 auf Anfrage erhältlich

Typ	VE Stück	Art.-Nr.
IT-1000-024	1	D23436N001

Isolierschichtschäler Tyco SIML-O-0710428-1
für Isolationsdurchmesser 14-40 mm



Typ	VE Stück	Art.-Nr.
SIML-O-0710428-1	1	620232-000

Kabelmantelabsetzzange Tyco SIML-O-07117
für Kabeldurchmesser 21-75 mm



Typ	für Kabeldurchmesser mm	VE Stück	Art.-Nr.
SIML-O-0711744-1	21-35	1	018232-000
SIML-O-0711745-1	26-52	1	731922-000
SIML-O-0711746-1	47-75	1	296094-000

Energietechnische Produkte für den Elektrogroßhandel 2010. Alle Maßangaben in mm (unverbindlich).

Montagebock IT-1000-002 für Kabeldurchmesser 15-100 mm



Eigenschaften

- Aluminium, sehr leicht
- Robust
- Demontierbar für leichten Transport
- Höhen- und längenverstellbar
- Zusatzadapter für horizontale Montage z. B. von Endverschlüssen im Lieferumfang enthalten



Technische Daten

Gesamthöhe mm	Beinhöhe mm	Höhenverstellung oberer Teil mm	Längenverstellung mm	Gewicht kg
1010-1140	800	450-580	700-1210	11,5

Typ	VE Stück	Art.-Nr.
IT-1000-002	1	989800-000

Akku-Schlagschrauber IT-1000-023



Anwendungsbereich

- Zur Montage von handelsüblichen Schraubverbindern und Kabelschuhen mit Abreißschrauben
- Geeignet für Abreißschrauben bis 100 Nm

Eigenschaften

- Vereinfachte und schnelle Montage
- Ohne Gegenhalter montierbar
- Leichtes, ergonomisches und praktisches Design
- Leistungsstarker Akku, z. B. ca. 20 Verbinder (4-schraubig) pro Ladezyklus möglich

Liefereinheit

Komplett für alle Standard-Schraubverbindungen:

- 1 Ladegerät UC 14YFA
- 2 Ni-MH-Akkus 12 V/2,6 Ah
- 1 Transportkoffer
- 1 Bedienungsanleitung
- 1/2" Steckeinsätze:
 - Außensechskant: SW 10, 13, 17, 19, 22, 27
 - Innensechskant: SW 6, 8
- 1 Übergang auf 1/4"-Innensechskant



Anwendungsbeispiel:
Schraubkabelschuh BLMT



Anwendungsbeispiel:
Schraubverbinder BSM

Typ	VE Stück	Art.-Nr.
IT-1000-023	1	E04834N001

Energietechnische Produkte für den Elektrogroßhandel 2010. Alle Maßangaben in mm (unverbindlich).

Wechselrichter IT-1000-023-CHRG-012V



Anwendungsbereich

- Zur Erzeugung von 230 V Wechselspannung aus 12 V Batteriespannung, z. B. „mobile Steckdose“ für 230-V-Verbraucher in Kraftfahrzeugen, Wohnwagen und Booten

Eigenschaften

- Überlast- und kurzschlussicher (thermische Überlastschaltung)
- Über- und Unterspannungsabschaltung
- Akustisches Signal bei Batteriespannung 10 V (+/-0,5 V)
- Verpolungsschutz
- Hauptschalter am Gerät

Prüfungen

- CE

Technische Daten

Eingangsspannung V DC	Ausgangsspannung V AC	Ausgangsfrequenz Hz	Dauerleistung W	Spitzenleistung W	Wirkungsgrad %	Abmessungen B x H x T mm	Gewicht kg
12 (10-15)	230 (modifizierte Sinuswelle)	50	300	600	ca. 90	165 x 88 x 74	ca. 0,9

Typ	VE Stück	Art.-Nr.
IT-1000-023-CHRG-012V	1	CA7477-000

Kevlar-Kordel EXRM-0764



Anwendungsbereich

- Zum Absetzen von PE- oder VPE-Kabelmänteln

Eigenschaften

- Länge: 2 m

Typ	VE Stück	Art.-Nr.
EXRM-0764	1	332451N001

Heißluftgerät CV



Eigenschaften

- Robust
- Sicherheitsisolierung
- Einstellregler für Heißluft: 0 °C bis +600 °C
- Gebläse befördert Luft durch ein Heizelement, das sich im Edelstahlrohr mit Schutzabdeckung befindet
- Stufenlose Regelung der Heizleistung durch Triac-Steuer Einrichtung

Typ	Leistung W	VE Stück	Art.-Nr.
CV-1981-230V-1600W	1600	1	813914-000
CV-1983-230V-2260W	2260	1	773898-000
CV-1983-230V-3060W	3060	1	538361-000

Hitzeschutzdecke EXRM 1455-600-1000



Eigenschaften

- Kevlar-Filzgewebe
- Abmessungen: 1000 x 600 mm

Typ	VE Stück	Art.-Nr.
EXRM-1455-600-1000	1	223912N001

Reinigungstuch EPPA 004



Eigenschaften

- Saugfähiges Zellulose-Polypropylen-Papier mit abrasiven Seiten, mehrfach gefaltet, getränkt mit 2,8 ml Imprägnierlösung
- Größe: 140 x 200 mm

Liefereinheit

- 50 Stück im Karton verpackt und etikettiert

Typ	VE Stück	Art.-Nr.
EPPA 004	50	A78013-000

Sicherheitsflasche EXRM-0945 für Kabel-Reiniger



Eigenschaften

- Aluminium
- Ohne Inhalt

Typ	Fassungsvermögen l	VE Stück	Art.-Nr.
EXRM-0945-0.4	0,4	1	334720N001
EXRM-0945-1.0	1,0	1	274093N001

Verschlusschienenschieber IT-1000-014



Anwendungsbereich

- Zum Aufschieben der Verschlusschienen an Schrumpfmanschetten Typ CRSM und MRSM

Typ	VE Stück	Art.-Nr.
IT-1000-014	1	651467-000

Gegenhalter IT-1000-019



Anwendungsbereich

- Für Schraubverbinder mit Durchmesser 15-60 mm

Eigenschaften

- Grifflänge: 205 mm

Typ	VE Stück	Art.-Nr.
IT-1000-019	1	541259N001

Energietechnische Produkte für den Elektrogroßhandel 2010. Alle Maßangaben in mm (unverbindlich).

Abisolierzange EXRM 1004



Anwendungsbereich

- Für Papierkabel mit Durchmesser 13–55 mm

Eigenschaften

- Länge: 190 mm

Typ	VE Stück	Art.-Nr.
EXRM-1004	1	702607N001

Crimpzange AD-1522-1



Anwendungsbereich

- Für isolierte Pressverbinder und Kabelschuhe Duraseal

Typ	VE Stück	Art.-Nr.
AD-1522-1	1	047011-000

Kabelmesser EXRM 0607



Eigenschaften

- Mit feststehender Klinge
- Länge: 175 mm

Typ	VE Stück	Art.-Nr.
EXRM-0607	1	834686N001

Energietechnische Produkte für den Elektrogroßhandel 2010. Alle Maßangaben in mm (unverbindlich).

Anhang, Index



	Seite
Übersicht Sicherungssysteme	202
Normenanwendungen	203
Tabelle Querschnitt- Durchmesser	204
Tabelle Schutzarten	206
Index Typ	207
Index Artikel-Nummern	217

Übersicht Sicherungssysteme

DIN VDE 0636-301

Sicherungssysteme

System	Baugröße	Bemessungsstrom A	Bemessungsspannung V AC/V DC
DO-Sicherungen (NEOZED)	D01 (Gewinde E14)	2-16	400/250
	D02 (Gewinde E18)	20-63	400/250
	D03 (Gewinde M30 x 2 mm)	80-100	400/250
D-Sicherungen (DIAZED)	NDz (Gewinde E16)	2-25	500
	DII (Gewinde E27)	2-25	500
	DIII (Gewinde E33)	35-63	500
	DIV (Gewinde R 1/4")	80-100	500

Kennfarben an Passeinsätzen und Sicherungseinsätzen/Bemessungsstrom

Bemessungsstrom A	Kennfarbe
2	rosa
4	braun
6	grün
10	rot
13	schwarz
16	grau
20	blau
25	gelb
35	schwarz
50	weiß
80	silber

Normenanwendungen

Normen	Anwendungen
DIN 43628	Sicherungskästen für Leitungsschutzsicherungen
DIN VDE 0660-505	Niederspannungs-Schaltgerätekombinationen - Teil 505: Bestimmungen für Hausanschlusskästen und Sicherungskästen
DIN VDE 0276-603	Starkstromkabel - Teil 603: Energieverteilungskabel mit Nennspannungen U_0/U 0,6/1 kV; Deutsche Fassung HD 603 S1:1994/A2:2003
DIN EN 50102	Schutzarten durch Gehäuse für elektrische Betriebsmittel (Ausrüster) gegen äußere mechanische Beanspruchungen (IK-Code); Deutsche Fassung EN 50102:1995
DIN VDE 0636-301	Niederspannungssicherungen - Teil 3-1: Zusätzliche Anforderungen an Sicherungen zum Gebrauch durch Laien (Sicherungen überwiegend für Hausinstallationen und ähnliche Anwendungen) - Hausabschnitte I bis IV: Beispiele von genormten Sicherungstypen (IEC 60269-3-1:2004, modifiziert); Deutsche Fassung HD 60269-3-1:2004
DIN VDE 0636-201/A4	Niederspannungssicherungen (NH-System) - Teil 2-1: Zusätzliche Anforderungen an Sicherungen zum Gebrauch durch Elektro- fachkräfte bzw. elektrotechnisch unterwiesene Personen (Sicherungen überwiegend für den industriellen Gebrauch) - Hausabschnitte I bis VI: Beispiele von genormten Sicherungstypen (IEC 60269-2-1:2004, modifiziert); Deutsche Fassung HD 60269-2-1:2004
DIN 49510	D-Sicherungssockel für vorderseitigen Anschluss D II, 25 A, 500 V und D III, 63 A, bis 660 V
DIN 49522	D-Sicherungseinsätze: D 01, D 02, D 03, 380 V, 250 V
DIN 49524	D-Sicherungssockel für vorderseitigen Anschluss D 01, D 02, D 03, 380 V
DIN 49778-7	Lichtmaste: Gerüstesteg mit Schiebemuttern, Maße, Einbau
DIN EN 40-2	Lichtmaste - Teil 2: Allgemeine Anforderungen und Maße; Deutsche Fassung EN 40-2:2004
DIN VDE 0250-204	Isolierte Starkstromleitungen - PVC-Installationsleitung NYM
DIN VDE 0276-603	Starkstromkabel - Teil 603: Energieverteilungskabel mit Nennspannung U_0/U 0,6/1 kV; Deutsche Fassung HD 603 S1:1994/A2:2003

Tabelle der Querschnitte und zugehörige Durchmesser für Kabel mit $U_0/U = 0,6/1$ kV nach DIN VDE 0276

In der Tabelle sind folgende Leiterformen/-arten aufgeführt:

re = rund, eindrätig

rm = rund, mehrdrätig

se = segmentförmig, eindrätig

sm = segmentförmig, mehrdrätig

Anzahl Adern x Querschnitt mm	Leiterform/-art	Außendurchmesser mm					
		NYY		NAYY		N(A)2X(2)Y	
		min	max	min	max	min	max
4 x 1,5	re	12	16	-	-	-	-
5 x 1,5	re	13	16	-	-	-	-
4 x 2,5	re	13	17	-	-	-	-
5 x 2,5	re	14	17	-	-	-	-
4 x 4	re	15	19	-	-	-	-
5 x 4	re	16	19	-	-	-	-
4 x 6	re	16	20	-	-	-	-
5 x 6	re	18	21	-	-	-	-
4 x 10	re	18	22	-	-	-	-
5 x 10	re	20	23	-	-	-	-
4 x 16	re	21	25	-	-	-	-
4 x 16	rm	-	-	-	-	-	24
5 x 16	re	22	25	-	-	-	-
4 x 25	rm	25	32	-	-	-	31
4 x 25	re	-	-	24	28	-	28
5 x 25	rm	27	33	-	-	-	-
4 x 35	rm	27	34	-	-	-	-
4 x 35	re	-	-	27	31	-	30
4 x 35	sm	25	32	-	-	-	32
4 x 50	sm	29	36	-	-	-	35
4 x 50	re	-	-	31	35	-	33
4 x 50	se	-	-	28	33	-	33
4 x 70	sm	33	40	-	-	-	40
4 x 70	se	-	-	33	38	-	38
4 x 95	sm	38	45	-	-	-	44
4 x 95	se	-	-	37	42	-	41
4 x 120	sm	41	49	-	-	-	48
4 x 120	se	-	-	41	46	-	45
4 x 150	sm	46	54	-	-	-	53
4 x 150	se	-	-	44	49	-	49
4 x 185	sm	51	59	-	-	-	58
4 x 185	se	-	-	49	54	-	54
4 x 240	se	-	-	-	-	-	59
4 x 240	sm	-	-	-	-	-	64

Energietechnische Produkte für den Elektrogroßhandel 2010. Alle Maßangaben in mm (unverbindlich).

Anzahl Adern x Querschnitt mm	Leiterform/-art	Außendurchmesser mm			
		NYC(W)Y		NAYC(W)Y	
		min	max	min	max
3 x 1,5	re/1,5	13,0	17	-	-
4 x 1,5	re/1,5	14,0	18	-	-
3 x 2,5	re/2,5	14,0	18	-	-
4 x 2,5	re/2,5	15,0	19	-	-
3 x 4	re/4,0	16,0	20	-	-
4 x 4	re/4,0	17,0	21	-	-
3 x 6	re/6,0	17,0	21	-	-
4 x 6	re/6,0	18,0	22	-	-
3 x 10	re/10,0	19,0	23	-	-
4 x 10	re/10,0	20,0	24	-	-
3 x 16	re/16,0	21,0	25	-	-
4 x 16	re/16,0	23,0	27	-	-
3 x 25	re/25,0	-	-	24,00	28
3 x 25	re/25,0	25,0	31	-	-
3 x 16	re/16,0	25,0	31	-	-
4 x 25	re/25,0	27,0	34	-	-
3 x 35	re/35,0	-	-	26,00	31
3 x 35	re/35,0	27,0	33	-	-
3 x 35	re/16,0	27,0	33	-	-
3 x 35	sm/35,0	25,0	32	-	-
3 x 35	sm/16,0	28,0	35	-	-
4 x 35	sm/16,0	28,0	35	-	-
3 x 50	se/50,0	-	-	27,00	33
3 x 50	sm/50,0	28,0	35	-	-
4 x 50	sm/25,0	32,0	39	-	-
3 x 70	se/70,0	-	-	31,00	37
3 x 70	sm/70,0	33,0	40	-	-
3 x 70	sm/35,0	32,0	39	-	-
4 x 70	sm/35,0	36,0	43	-	-
3 x 95	se/95,0	-	-	35,00	42
3 x 95	sm/95,0	37,0	44	-	-
3 x 95	sm/50,0	37,0	44	-	-
4 x 95	sm/50,0	42,0	49	-	-
3 x 120	se/120,0	-	-	38,00	45
3 x 120	sm/120,0	41,0	48	-	-
3 x 120	sm/70,0	40,0	47	-	-
4 x 120	sm/70,0	46,0	53	-	-
3 x 150	se/150,0	-	-	42,00	49
3 x 150	sm/150,0	45,0	52	-	-
3 x 150	sm/70,0	44,0	51	-	-
4 x 150	sm/70,0	50,0	57	-	-
3 x 185	se/95,0	-	-	47,00	54
3 x 185	sm/95,0	49,0	56	-	-
3 x 240	sm/120,0	56,0	63	-	-

Energietechnische Produkte für den Elektrogroßhandel 2010. Alle Maßangaben in mm (unverbindlich).

Schutzarten nach EN 60529 DIN VDE 0470 Teil 1

Zweite Kennziffer	Wasserschutz	Erste Kennziffer						
		IP 0X	IP 1X	IP 2X	IP 3X	IP 4X	IP 5X	IP 6X
		Berührungsschutz						
		Kein Berührungsschutz	Schutz gegen großflächige Berührung (Handrücken)	Schutz gegen Berührung mit einem Finger	Schutz gegen Berührung mit Werkzeugen, Drähten o. Ä. > 2,5 mm Ø	Schutz gegen Berührung mit Werkzeugen, Drähten o. Ä. > 1 mm Ø	Schutz gegen Berührung mit Werkzeugen, Drähten o. Ä. > 1 mm Ø	Schutz gegen Berührung mit Werkzeugen, Drähten o. Ä. > 1 mm Ø
Fremdkörperschutz								
	Kein Schutz gegen feste Fremdkörper	Schutz gegen feste Fremdkörper > 50 mm Ø	Schutz gegen feste Fremdkörper > 12,5 mm Ø	Schutz gegen feste Fremdkörper > 2,5 mm Ø	Schutz gegen feste Fremdkörper > 1 mm Ø	Schutz gegen störende Staubablagerungen im Inneren	Kein Eindringen von Staub	
IP X0	Kein Schutz	IP 00	IP 10	IP 20	IP 30	IP 40	IP 50	IP 60
IP X1	Schutz gegen senkrecht fallendes Tropfwasser		IP 11	IP 21	IP 31	IP 41		
IP X2	Schutz gegen Tropfwasser, wenn das Gehäuse bis zu 15° geneigt ist		IP 12	IP 22	IP 32	IP 42		
IP X3	Schutz gegen Sprühwasser auch bei Neigungen bis zu 60° aus der Vertikalen			IP 23	IP 33	IP 43		
IP X4	Schutz gegen Spritzwasser aus allen Richtungen				IP 34	IP 44	IP 54	
IP X5	Schutz gegen Strahlwasser aus allen Richtungen						IP 55	IP 65
IP X6	Schutz gegen starkes Strahlwasser aus allen Richtungen							IP 66
IP X7	Schutz gegen zeitweiliges Untertauchen in Wasser							IP 67
IP X8	Schutz gegen Wirkungen beim dauernden Untertauchen in Wasser							IP 68

In einigen Ländern wird eine dritte Kennziffer hinzugefügt. Sie gibt Aufschluss über die mechanischen Eigenschaften eines Betriebsmittels. Diese Bezeichnung ist nach heutigem Stand in DIN- und IEC-Vorschriften noch nicht genormt. Geräte in diesem Katalog entsprechen der Kennziffer IP ..7.

Energietechnische Produkte für den Elektrogroßhandel 2010. Alle Maßangaben in mm (unverbindlich).

Typ	Art.-Nr.	EAN-Nr.	Seite
113 V - 20900	297808-000	4015899209003	179
114 V - 20902	967920-000	4015899209027	179
115 V - 20904	415164-000	4015899209041	179
12005 Wickelbinde	644992-000	4015899593256	112
213 V - 20906	799174-000	4015899209065	179
214 V - 20908	481536-000	4015899209089	179
215 V - 20910	770012-000	4015899209102	179
223 V - 20912	637588-000	4015899209126	179
224 V - 20914	576484-000	4015899209140	179
226 V - 20918	371398-000	4015899209188	179
3026 M6	254476-000	4042368502976	143
3026 M7	159448-000	4042368460665	143
313 V - 20920	520078-000	4015899209201	179
314 V - 20922	083338-000	4015899209225	179
315 V - 20924	871656-000	4015899209249	179
316 V - 20926	464480-000	4015899209263	179
323 V - 20928	757014-000	4015899209287	179
324 V - 20930	592566-000	4015899209300	179
325 V - 20932	414900-000	4015899209324	179
326 V - 20934	068136-000	4015899209348	179
333 V - 20936	906508-000	4015899209362	179
334 V - 20938	594076-000	4015899209386	179
335 V - 20940	736592-000	4015899209409	179
336 V - 20942	280960-000	4015899209423	179
3366 Kitt	721576-000	4015899604006	111
33661 Kitt	708358-000	4015899604501	111
4337 Einfachschele	375288-000	4015899300908	109
4338 Einfachschele	776684-000	4015899301066	109
4339 Einfachschele	183126-000	4015899301103	109
4340 Einfachschele	451550-000	4015899301110	109
4430/31	206640-000	4015899808060	144
4431	310312-000	4015899808114	144
59450	451886-000	4015899594505	118
6366 Kitt	676986-000	4015899604150	111
63661 Kitt	259690-000	4015899604655	111
9105 Wickelbinde	431374-000	4015899606055	112
9305 Wickelbinde	702666-000	4015899606253	112
9405 Wickelbinde	196884-000	4015899606406	112
9505 Wickelbinde	769920-000	4015899593003	112
9575 Wickelbinde	830892-000	4015899593058	112
9605 Wickelbinde	951318-000	4015899593102	112
9905/2 Wickelbinde	023002-000	4015899593157	112
9905/3 Wickelbinde	314064-000	4015899593201	112
AD-1522-1	047011-000	4015899578109	127 134 200
AKL801 JOR-81300	274732-000	4042368510957	140
AKL802 JOR-81310	151244-000	4042368456514	140
AKL803 JOR-81312	767304-000	4042368723555	140
AKL804 JOR-81314	281580-000	4042368514115	140
AKL805 JOR-81316	012662-000	4042368395721	140
ATUM-3/1-0-1M	5504068130	4015899538424	75
ATUM-6/2-0-1M	5509098150	4015899538431	75
ATUM-9/3-0-1M	5507838142	4015899538448	75
ATUM-12/4-0-1M	5509108162	4015899538455	75
ATUM-19/6-0-1M	5067458143	4015899100393	75
ATUM-24/8-0-1M	5509118135	4015899100409	75

Typ	Art.-Nr.	EAN-Nr.	Seite
ATUM-40/13-0-1M	5509128122	4015899100416	75
B 6340 Trennkeil	890286-000	4015899597803	107
B 6406/07 Abzweigklemme	935930-000	4015899593553	116
	967180-000	4015899593560	116
B 6408/09 Abzweigklemme	570028-000	4015899593522	116
	662476-000	4015899593508	116
B 6650 N/99925	263482-000	4015899999256	176
B 6650 N/99926	970958-000	4015899999263	176
B 6650 N/99927	449552-000	4015899999270	176
B 6650 N/99928	659268-000	4015899999287	176
B 6660/99940	800874-000	4015899999409	176
B 6661/4/99907	749748-000	4015899999072	177
B 6661/5/99916	738100-000	4015899999164	177
B 6679/80 Abzweigklemme	154122-000	4015899593621	116
	233890-000	4015899593607	116
B 6681 Montagekeil	364156-000	4015899204008	107
B 6743/5/99950	704546-000	4015899999508	176
B 6758 Kabelabschlusskappe	300158-000	4015899601968	110
B 6770/99935	401270-000	4015899999355	175
B 6770/99936	830706-000	4015899999362	175
B 6770/99937	720628-000	4015899999379	175
B 6770/99938	418080-000	4015899999386	175
B 6776/77 Abstandhalter	858876-000	4015899597506	29 34 108
B 6779 Kabelabschlusskappe	890196-000	4015899601982	110
B 6780 Kabelabschlusskappe	096456-000	4015899602002	110
B 6785 Kabelabschlusskappe	548978-000	4015899602101	110
B 6790 Kabelabschlusskappe	540908-000	4015899602200	110
B 6795 Kabelabschlusskappe	625720-000	4015899602309	110
B 6924/20800	723946-000	4015899208006	180
B 6953 Kabelabschlusskappe	398064-000	4015899602088	110
B 6955 Zugentlastungsschele	842538-000	4015899207504	109
B 7060 Trennkeil	581088-000	4015899597858	107
B 7220 Kabelabschlusskappe	926542-000	4015899601975	110
BAV-2-4D	628322-000	4015899521457	37
BAV-2-4D-5x25	576158-000	4015899521402	37
BAV-2-4D-KK2/4	016138-000	4015899521563	37
BAV-2-4D-KK2/5	625966-000	4015899521525	37
BAV-2-GD	632930-000	4015899521471	37
BAV-2-GD-5x25	694218-000	4015899521426	37
BAV-2-GD-KK2/4	380568-000	4015899521624	37
BAV-2-GD-KK2/5	869642-000	4015899521600	37
BAV-2U-4D-MC25U	D84176-000	4015899100348	37
BAV-5-4D2,4	809590-000	4015899523420	39
BAV-5-GD2,4	155964-000	4015899523390	39
BAVC-5-4D3,6	811658-000	4015899524618	39
BAVC-5-GD3,6	583396-000	4015899524557	39
BAVC-7-4D5,6	641000-000	4015899525035	40
BAVC-7-GD5,6	875134-000	4015899525028	40
BLMT-25/95-13	A23668-000	4042368010174	123
BLMT-25/95-17	D10789-000	4042368247082	123
BLMT-35/150-13	F61108-000	4042368369401	123
BLMT-35/150-17	D80047-000	4042368280010	123
BLMT-95/240-13	E44865-000	4042368317020	123
BLMT-95/240-17	E01991-000	4042368294888	123
BLMT-95/240-21	CN2739-000	4042368178119	123

Typ	Art.-Nr.	EAN-Nr.	Seite
BLMT-120/300-13	F62708-000	4042368370346	123
BLMT-120/300-17	E26422-000	4042368308844	123
BLMT-185/400-13	E20798-000	4042368305348	123
BLMT-185/400-17	F55650-000	4042368367551	123
BLMT-185/400-21	F52232-000	4042368366301	123
BLMT-500/630-13	CF5292-000	4042368089514	123
BLMT-500/630-17	CF5293-000	4042368089521	123
BLMT-500/630-21	CF5291-000	4042368089507	123
BSLB-6/25	E26160-000	4042368308677	119
BSLB-25/150-S-AS	CP6537-000	4042368863879	119
BSLU-25/150-S-AS	CP6538-000	4042368863886	119
BSLU-25/150-SU-AS	CP6539-000	4042368863893	119
BV-0-4D	965798-000	4015899521150	25
BV-0-4D-KS0	194412-000	4015899521105	25
BV-0-GD	532736-000	4015899521174	25
BV-0-GD-KS0	887826-000	4015899521129	25
BV-1-4D	857232-000	4015899521259	26
BV-1-4D-KS1	842724-000	4015899521204	26
BV-1-GD	969494-000	4015899521273	26
BV-1-GD-KS1	393926-000	4015899521228	26
BV-2-4D	701086-000	4015899521358	27
BV-2-4D-KS2	544958-000	4015899521303	27
BV-2-GD	125766-000	4015899521372	27
BV-2-GD-KS2	938496-000	4015899521327	27
CES 1	409534-001	4015899100003	85
CES 2	967279-001	4015899100010	85
CES 3	912229-001	4015899100027	85
CES 4	848633-001	4015899100034	85
CES 5	744945-001	4015899100041	85
CGAT-3/1-0-SP	5873234003	4015899572800	78
CGAT-6/2-0-SP	3421334005	4015899572817	78
CGAT-9/3-0-SP	9531154004	4015899572824	78
CGAT-12/4-0-SP	3128594003	4015899572831	78
CGAT-18/6-0-SP	2687054004	4015899572848	78
CGAT-24/8-0-SP	2886154007	4015899572855	78
CGPT-1,2/0,6	CA9261-000	4015899588016	76
CGPT-1,6/0,8	CA9268-000	4015899588030	76
CGPT-2,4/1,2	CA9269-000	4015899588054	76
CGPT-3,2/1,6	CA9274-000	4015899588078	76
CGPT-4,8/2,4	CA9275-000	4015899588092	76
CGPT-6,4/3,2	CA9277-000	4015899588115	76
CGPT-9,5/4,8	CA9279-000	4015899588214	76
CGPT-12,7/6,4	CA9282-000	4015899588238	76
CGPT-19,0/9,5	CA9284-000	4015899588252	76
CGPT-25,4/12,7	CA9287-000	4015899588276	76
CGPT-38,0/19,0	CA9288-000	4015899588290	76
CGPT-51,0/26,0	CA9289-000	4015899588313	76
CV-1981-230V-1600W	813914-000	4042368750285	198
CV-1983-230V-2260W	773898-000	4042368725894	198
CV-1983-230V-3060W	538361-000	4042368623862	198
DCPT-6,0/3,0	CA9290-000	4015899588412	76
DCPT-8,0/4,0	CA9291-000	4015899588436	76
DCPT-12,0/6,0	CA9292-000	4015899588450	76
DCPT-19,0/9,0	CA9293-000	4015899588474	76
DCPT-26,0/13,0	CA9294-000	4015899588504	76
DCPT-38,0/19,0	CA9296-000	4015899588511	76

Typ	Art.-Nr.	EAN-Nr.	Seite
DF-2-40	CC2626-000	4015899100058	134
DF-4-40	952615-000	4015899100133	134
DF-6-40	CC2639-000	4015899100096	134
Doppelkartuschen-Pistole	971236-000	4015899500704	55
DR-2-40	EA7869-000	4015899100065	134
DR-2-60	CC2623-000	4015899100072	134
DR-2-80	EA7872-000	4015899100089	134
DR-4-40	CC2646-000	4015899100140	134
DR-4-60	EA7896-000	4015899100157	134
DR-4-80	CC2649-000	4015899100164	134
DR-6-40	CC2634-000	4015899100102	134
DR-6-60	EA7884-000	4015899100119	134
DR-6-80	EA7885-000	4015899100126	134
DS-10-12	EA7893-000	4015899534907	127
DS-14-16	EA7881-000	4015899534891	127
DS-18-22	EA7868-000	4015899534884	127
E 214 A/98803	658038-000	4015899988038	174
E 214 A/98810	375300-000	4015899988106	174
E 214 A/98811	177194-000	4015899988113	174
E4550-1435 Gleitmittel	CF3297-000	4015899572794	106
E7512-0160 Druckgaskapseln	985444-000	4015899572770	106
EKM 1261/90894	646438-000	4042368673065	173
EKM 1261/90888	933128-000	4042368799963	173
EKM 1261/90889	A17609-000	4042368007358	173
EKM 1261/90960	657330-000	4042368678145	173
EKM 1261/90970	404124-000	4042368559901	173
EKM 1261/91081	305784-000	4042368522493	173
EKM 1261/91090	664392-000	4042368681411	173
EKM 1261/91460	187574-000	4042368473740	173
EKM 1261/91461	641638-000	4042368670989	173
EKM 1261/91530	838784-000	4042368760062	173
EKM 1261/91540	980198-000	4042368818299	173
EKM 1261/92020	001794-000	4042368390795	173
EKM 1261/92030	735220-000	4042368709603	173
EKM 1261/92070	565778-000	4042368636848	173
EKM 1261/92080	761680-000	4042368721476	173
EKM 1261/92220	322594-000	4042368530023	173
EKM 1261/92230	950038-000	4042368806401	173
EKM 1261/92260	968072-000	4042368813515	173
EKM 1261/92270	847746-000	4042368763520	173
EKM 1261/92420	639494-000	4042368670217	173
EKM 1261/92430	848586-000	4042368763742	173
EKM 1261/92460	550342-000	4042368628614	173
EKM 1261/92470	839828-000	4042368760536	173
EKM 1270/94610	621630-000	4042368661956	171
EKM 1271/94810	681012-000	4042368688861	170
EKM 1271/94820	759374-000	4042368720240	170
EKM 1275/94882	251978-000	4042368501955	171
EKM 1281/94951	232572-000	4042368493427	169
EKM 1281/95355	193760-000	4042368476864	169
EKM 1281/95425	923942-000	4042368796290	169
EKM 1281/95495	713096-000	4042368700907	169
EKM 1281/95655	861604-000	4042368769348	169
EKM 1281/95660	165370-000	4042368463291	169
EKM 1281/95725	628178-000	4042368663929	169
EKM 1281/95730	934416-000	4042368800430	169

Typ	Art.-Nr.	EAN-Nr.	Seite
EKM 1281/96655	980154-000	4042368818282	169
EKM 1281/96795	621728-000	4042368898291	169
EKM 1281/96800	357322-000	4042368898307	169
EKM 1281/96855	149376-000	4042368455623	169
EKM 1281/96860	397458-000	4042368557174	169
EKM 1281/96985	792386-000	4042368739044	169
EKM 1281/97130	147898-000	4042368455128	169
EKM 1281/97195	894656-000	4042368783696	169
EKM 1281/97200	762774-000	4042368721766	169
EKM 1281/97265	910040-000	4042368790519	169
EKM 1281/97270	883124-000	4042368777756	169
EKM 1281/98606	CE3872-000	4042368082836	169
EKM 1281/98635	523562-000	4042368618028	169
EKM 1282/98657	112954-000	4042368439326	167
EKM 1282/98710	746656-000	4042368714812	167
EKM 1282/98750	592520-000	4042368649114	167
EKM 1282/98770	606062-000	4042368655238	167
EKM 2020/94250	919406-000	4015899942504	160
EKM 2020/94260	512986-000	4015899942603	160
EKM 2040/94350	343216-000	4015899943501	161
EKM 2040/94355	087626-000	4015899943556	161
EKM 2040/94360	433932-000	4015899943600	161
EKM 2040/94365	438072-000	4015899943659	161
EKM 2042/93950	A96972-000	4015899939504	162
EKM 2042/93955	D96784-000	4015899939559	162
EKM 2042/93960	D35657-000	4015899939603	162
EKM 2042/96965	D56795-000	4015899939658	162
EKM 2045/93870	123178-000	4015899938705	163
EKM 2045/93880	522334-000	4015899938804	163
EKM 2045-XMAS/93900	JOR-93900	4042368907160	165
EKM 2045-XMAS/93901	JOR-93901	4042368907177	165
EKM 2045-XMAS/93902	JOR-93902	4042368907184	165
EKM 2045-XMAS/93903	JOR-93903	4042368907191	165
EKM 2045-XMAS/93908	JOR-93908	4042368907160	165
EKM 2045-XMAS/93909	JOR-93909	4042368907177	165
EKM 2045-XMAS/93910	JOR-93910	4042368907184	165
EKM 2045-XMAS/93911	JOR-93911	4042368907191	165
EKM 2050/88933	474326-000	4015899889335	152
EKM 2050/88952	543072-000	4015899889526	151
EKM 2050/88953	669434-000	4015899889533	149
EKM 2050/88963	345474-000	4015899889632	149
EKM 2050/88970	602316-000	4015899889700	149
EKM 2050/88984	749314-000	4015899889847	149
EKM 2050/88990	447134-000	4015899889908	149
EKM 2050/88993	170658-000	4015899889939	149
EKM 2050/89000	368782-000	4015899890003	149
EKM 2050/89003	950456-000	4015899890034	149
EKM 2050/89020	058834-000	4015899890201	149
EKM 2050/89023	424700-000	4015899890232	149
EKM 2050/89060	655214-000	4015899890607	149
EKM 2050/89063	613390-000	4015899890638	149
EKM 2050/89080	590798-000	4015899890805	149
EKM 2050/89083	237126-000	4015899890836	149
EKM 2050/89100	059838-000	4015899891000	149
EKM 2050/89103	606398-000	4015899891031	149
EKM 2050/89120	202434-000	4015899891208	149

Typ	Art.-Nr.	EAN-Nr.	Seite
EKM 2050/89123	751616-000	4015899891239	149
EKM 2050/89160	568692-000	4015899891604	150
EKM 2050/89165	305196-000	4015899891659	150
EKM 2050/89170	980624-000	4015899891703	150
EKM 2050/89180	942272-000	4015899891802	149
EKM 2050/89183	396250-000	4015899891833	149
EKM 2050/89200	608734-000	4015899892007	149
EKM 2050/89203	026630-000	4015899892038	149
EKM 2050/89220	556512-000	4015899892205	149
EKM 2050/89223	188176-000	4015899892236	149
EKM 2050/89240	990886-000	4015899892403	149
EKM 2050/89243	638296-000	4015899892434	149
EKM 2050/89260	226166-000	4015899892601	150
EKM 2050/89263	466240-000	4015899892632	150
EKM 2051/89300	139338-000	4015899893003	154
EKM 2051/89303	051640-000	4015899893035	154
EKM 2051/89320	702680-000	4015899893202	154
EKM 2051/89323	503762-000	4015899893233	154
EKM 2051/89360	897258-000	4015899893608	154
EKM 2051/89363	308392-000	4015899893639	154
EKM 2051/89380	022616-000	4015899893806	154
EKM 2051/89383	223334-000	4015899893837	154
EKM 2051/89400	073226-000	4015899894001	154
EKM 2051/89403	199656-000	4015899894032	154
EKM 2051/89420	355190-000	4015899894209	154
EKM 2051/89423	933922-000	4015899894230	154
EKM 2051/89460	467850-000	4015899894605	155
EKM 2051/89465	871458-000	4015899894650	155
EKM 2051/89470	714060-000	4015899894704	155
EKM 2051/89480	970342-000	4015899894803	154
EKM 2051/89483	828804-000	4015899894834	154
EKM 2051/89500	746530-000	4015899895008	154
EKM 2051/89503	655222-000	4015899895039	154
EKM 2051/89520	320986-000	4015899895206	154
EKM 2051/89523	487154-000	4015899895237	154
EKM 2051/89540	212478-000	4015899895404	154
EKM 2051/89543	953630-000	4015899895435	154
EKM 2051/89560	203756-000	4015899895602	155
EKM 2051/89563	176678-000	4015899895633	155
EKM 2051/89600	450312-000	4015899896005	154
EKM 2051/89601	043662-000	4015899896012	154
EKM 2051/89602	970264-000	4015899896029	154
EKM 2051/89603	881812-000	4015899896036	154
EKM 2051/89610	327868-000	4015899896104	157
EKM 2051/89618	776890-000	4015899896180	158
EKM 2051/89628	512878-000	4015899896285	159
EKM 2051/89639	975934-000	4015899896395	156
EKM 2072/94837	390272-000	4042368554616	166
EKM 2072/94839	694884-000	4042368693643	166
EKM 2072/94840	022826-000	4042368399682	166
EPKT-0014	496973-000	4042368603161	82
EPKT-0015	288775-000	4042368515921	82
EPKT-0030	804937-000	4042368898338	82
EPKT-0031	005023-000	4042368392744	82
EPKT-0046	963807-000	4042368812167	82
EPKT-0047	597107-000	4042368651162	82



Typ	Art.-Nr.	EAN-Nr.	Seite
EPKT-0062	208159-000	4042368898345	82
EPKT-0063	063097-000	4042368418611	82
EPPA 004 Reinigungstücher	A78013-000	4042368036174	111 198
EPPA 048-Clay-Pack	510995-000	4015899604013	110
EPPA 206-2-1500 Füllband	474494-000	4042368592847	112
EPPA 206-4-250 Füllband	628452-000	4042368663974	112
Erdungs-Set I	471124-000	4015899599500	108
Erdungs-Set II	C04261-000	4015899599524	108
Erdungs-Set III	218846-000	4015899599548	108
EXRM-0607	834686N001	4015899100355	200
EXRM-0764	332451N001	4042368533529	197
EXRM-0945-0.4	334720N001	4042368534168	199
EXRM-0945-1.0	274093N001	4042368510735	199
EXRM-1004	702607N001	4042368696033	200
EXRM-1455-600-1000	223912N001	4042368488720	198
FH 163-S-MC 10	286311-000	4015899100171	188
FH 1630-PIE	660983-000	4015899100232	190
FH 1630-PIE-BN28	983099-000	4015899100263	190
FH 1630-PIE-BN38	201385-000	4015899100256	190
FH 1630-PIE-BN50	354957-000	4015899100249	190
FH 1630-PIE-CV	651823-000	4042368675540	189
FH 1630-PIE-LGS	149567-000	4015899538387	191
FH 1630-PIE-MC 10	187225N001	4015899100225	190
FH 1630-PIE-PN18	201393N001	4015899100270	190
FH 1630-PIE-R1	414431-000	4042368565049	189
FH 1630-PIE-SW 10	753079-000	4015899100317	189 191
FH 1630-PIE-SW 4	299247-000	4015899538394	189 191
FH 1630-PIE-SW 5	981741-000	4015899538400	189 191
FH 1630-S-BN28	295849-000	4015899100195	188
FH 1630-S-BN38	918209-000	4015899100201	188
FH 1630-S-BN50	604437-000	4015899100218	188
FH 1630-S-HSZ	839029-000	4015899100188	188
GelWrap-18/4-150	F90657-000	4015899100799	20
GelWrap-18/4-200	C42628-000	4015899100782	20
GelWrap-18/4-250	971920-000	4015899500711	20
GelWrap-33/10-150	E13495-000	4015899100805	20
GelWrap-33/10-200	C16223-000	4015899100904	20
GelWrap-33/10-250	C28893-000	4015899500735	20
GelWrap-50/20-250	D61559-000	4015899100812	20
GelWrap-50/20-300	128958-000	4015899500742	20
GURO-CC/21501	CG9668-000	4042368101971	183
GUROFLEX-C100	C12197-000	4015899590330	53
GUROFLEX-C160	A66961-000	4015899590347	53
GUROFLEX-C200	A00747-000	4015899590354	53
GUROFLEX-C240	F28320-000	4015899590361	53
GUROFLEX-C370	983210-000	4015899590538	53
GUROFLEX-C400	CL0698-000	4015899590545	53
GUROFLEX-C500	863102-000	4015899590552	53
GUROFLEX-D010	544468-000	4015899590149	53
GUROFLEX-D035	320778-000	4015899590187	53
GUROFLEX-D055	754184-000	4015899590200	53
GUROFLEX-D080	804714-000	4015899590170	53
GUROFLEX-D100	F71444-000	4015899590221	53
GUROFLEX-D120	818932-000	4015899590217	53
GUROFLEX-D140	193292-000	4015899590231	53

Typ	Art.-Nr.	EAN-Nr.	Seite
GUROFLEX-D160	963900-000	4015899590248	53
GUROFLEX-D200	730032-000	4015899590255	53
GUROFLEX-D240	305508-000	4015899590279	53
GURONIC-C400-0	759934-000	4015899402015	55
GUROSIL Gel Kartusche mit Mischdüse	CP6932-000	4015899538011	21 54
GUROSIL Gel Set IP 68	CP6931-000	4015899538004	21
Hel-3005	277480-000	4015899594703	143
Hel-3006 M6	833594-000	4015899594710	143
Hel-3006 M7	419686-000	4015899594727	143
Hel-3007	276812-000	4015899594734	143
Hel-3008	236524-000	4015899594741	143
Hel-3027	876150-000	4015899594796	143
Hel-3028 M7	919540-000	4015899594802	143
Hel-3028 M8	472834-000	4015899594819	143
Hel-3029	165998-000	4015899594826	143
Hel-3030	831160-000	4015899594833	143
Hel-3032	591368-000	4015899594840	143
Hel-3587	927000-000	4015899594307	142
Hel-3588	794242-000	4015899594314	142
Hel-3589	483654-000	4015899594321	142
Hel-3590	206428-000	4015899594338	142
Hel-3591	705580-000	4015899594345	142
Hel-3592	622662-000	4015899594352	142
Hel-3593	626541-000	4015899594369	142
Hel-3594	437540-000	4042368575499	142
Hel-3909	707352-000	4042368697979	141
Hel-3910	765918-000	4042368723043	141
Hel-3911	580420-000	4042368644027	141
Hel-3929	169286-000	4042368464977	141
Hel-3931	775794-000	4042368726570	141
Hel-3932	250760-000	4042368501405	141
Hel-4102.1	F21945-000	4015899610083	120
Hel-4102.1-Z-4	679164-000	4015899610144	121
Hel-4102.1-Z-5	D30910-000	4015899610205	121
Hel-4712	388998-000	4015899594550	118
Hel-4714	747972-000	4015899594567	118
Hel-4744	683334-000	4015899594574	118
Hel-4874.1	F06688-000	4015899598855	39 41 118
Hel-4887 Z-AS	CP1801-000	4042368838167	121
Hel-4887-AS	CP1800-000	4042368838150	120
Hel-4888-AK-AS	CP1887-000	4042368838204	119
Hel-4888-AS	CP1786-000	4042368838051	120
Hel-4888-Z-AK-AS	CP8266-000	4042368874325	119
Hel-4888-Z-AS	CP1783-000	4042368838044	121
Hel-4893-AK-AS	CP1891-000	4042368838242	119
Hel-4893-AS	CP1791-000	4042368838082	120
Hel-4893-Z-AK-AS	CP1890-000	4042368838235	119
Hel-4893-Z-AS	CP1790-000	4042368838075	120
Hel-4896-AS	CP1796-000	4042368838129	120
Hel-4896-Z-AK-AS	CP1888-000	4042368838211	119
Hel-4896-Z-AS	CP1797-000	4042368838136	120
Hel-4897	293294-000	4015899610106	120
Hel-4897-AK	291258-000	4042368516973	119
Hel-4897-T-Z	692074-000	4015899610038	120
Hel-4897-T-Z-AK	355902-000	4042368543320	119

Energietechnische Produkte für den Elektrogroßhandel 2010.

Typ	Art.-Nr.	EAN-Nr.	Seite
Hel-4897-Z	348296-000	4015899610168	121
Hel-4897-Z-AK	723278-000	4042368704455	119
Hel-4898	F76567-000	4042368377550	120
Hel-4898-Z-4	099412-000	4015899610151	121
Hel-4898-Z-5	F76601-000	4015899610212	121
Hel-5002	700348-000	4042368695371	138
Hel-5005	221156-000	4042368487754	137
Hel-5006	836426-000	4042368759455	137
Hel-5008	955148-000	4042368808429	138
Hel-5010	003336-000	4042368391754	138
Hel-5020	346458-000	4042368538340	137
Hel-5022	156560-000	4042368459089	137
Hel-5023	449462-000	4042368581421	137
Hel-5501	320586-000	4042368529157	139
Hel-5502	817672-000	4042368752128	139
Hel-5503	331004-000	4042368532775	139
Hel-5504	739014-000	4042368711026	139
Hel-5505	099822-000	4042368433119	139
Hel-5505-2	524104-000	4042368618332	139
Hel-5506	705908-000	4042368697320	139
Hel-5507	216760-000	4042368486214	139
Hel-5508	F90620-000	4042368383803	139
Hel-5509	466104-000	4042368588840	139
Hel-5542 A	535446-000	4042368622605	140
Hel-5544 A	817020-000	4042368751602	140
Hel-5546 A	998202-000	4042368826164	140
Hel-6871	CA0292-000	4042368046890	118
Hel-6874	351152-000	4015899598862	118
Hel-6875	688850-000	4015899599067	39 41 118
Hel-6876	300758-000	4015899598879	118
Hel-6877	664194-000	4015899599043	40 43 45 118
Hel-6878	C32903-000	4015899599012	118
Hel-6879	F63297-000	4015899598886	43 45 118
Hel-6880	C35509-000	4015899598893	40 43 45 118
Hel-6888-AK-AS	CP1917-000	4042368838334	119
Hel-6888-AS	CP1795-000	4042368883167	120
Hel-6888-Z-AK-AS	CP1916-000	4042368838327	119
Hel-6888-Z-AS	CP1794-000	4042368838112	121
Hel-6893-Z-AK-AS	CP1893-000	4042368873878	119
Hel-6893-Z-AS	CP1782-000	4042368838037	120
Hel-6897 Z-AS	CM3055-000	4042368154052	121
Hel-6897-AAK-AS	CM6799-000	4042368164075	119
Hel-6897-AS	CM3056-000	4042368154069	120
Hel-6897-T-AAK-AS	CM6800-000	4042368164082	119
Hel-6897-T-AS	CM3057-000	4042368154076	120
Hel-6897-T-Z-AAK-AS	CM6801-000	4042368164099	119
Hel-6897-T-Z-AS	CM3058-000	4042368154083	120
Hel-6897-Z-AAK-AS	CM6796-000	4042368704455	119
Hel-6988-AK-AS	CM5892-000	4042368161623	119
Hel-6997I-AS	CM6814-000	4042368164198	119
Hel-6997I-U-AS	CM6813-000	4042368164181	119

Typ	Art.-Nr.	EAN-Nr.	Seite
Hel-70123	E12046-000	4015899615002	128
Hel-70123a	A15270-000	4015899615019	128
Hel-70124	603640-000	4015899615026	128
Hel-70124a	636622-000	4015899615033	128
Hel-70124e	311484-000	4015899615040	128
Hel-70124f	143896-000	4015899615057	128
Hel-70124g	580138-000	4015899615064	128
Hel-70124h	353612-000	4015899615071	128
Hel-70125	203116-000	4015899615088	128
Hel-70125a	150438-000	4015899615095	128
Hel-70125b	563328-000	4015899615101	128
Hel-70125c	661230-000	4015899615118	128
Hel-70126	773044-000	4015899615125	128
Hel-70126a	840950-000	4015899615132	128
Hel-70126b	248604-000	4015899615149	128
Hel-70126c	650368-000	4015899615156	128
Hel-70126d	703768-000	4015899615163	128
Hel-70127	463322-000	4015899615170	128
Hel-70127a	111626-000	4015899615187	128
Hel-70127b	592848-000	4015899615194	128
Hel-70127c	202182-000	4015899615200	128
Hel-70127d	258510-000	4015899615217	128
Hel-70128	947704-000	4015899615224	128
Hel-70128a	144306-000	4015899615231	128
Hel-70128b	904696-000	4015899615248	128
Hel-70128c	278964-000	4015899615255	128
Hel-70129	194380-000	4015899615262	129
Hel-70129a	630962-000	4015899615279	129
Hel-70129b	019224-000	4015899615286	129
Hel-70129c	563738-000	4015899615293	129
Hel-70129d	678040-000	4015899615309	129
Hel-70130	773454-000	4015899615316	129
Hel-70130a	050696-000	4015899615323	129
Hel-70130b	191468-000	4015899615330	129
Hel-70130c	893008-000	4015899615347	129
Hel-70131	983170-000	4015899616511	129
Hel-70131a	889414-000	4015899616528	129
Hel-70131b	611556-000	4015899616535	129
Hel-70131c	122478-000	4015899616504	129
Hel-70132	910364-000	4015899616559	129
Hel-70132a	539322-000	4015899616566	129
Hel-70132b	691330-000	4015899616573	129
Hel-70132c	515684-000	4015899616542	129
Hel-70133	707954-000	4015899616603	129
Hel-70133a	069470-000	4015899616610	129
Hel-70133b	886502-000	4015899616580	129
Hel-70133c	408528-000	4015899616597	129
Hel-70134	072814-000	4015899616634	129
Hel-70134a	604680-000	4015899616641	129
Hel-70134b	678956-000	4015899616627	129
Hel-70135	679262-000	4042368688007	129
Hel-70135a	953074-000	4042368807408	129
Hel-70135b	592150-000	4042368649046	129
Hel-70136	256124-000	4042368503515	129
Hel-70136a	E36957N001	4042368898284	129
Hel-70136b	667704-000	4042368682906	129



Typ	Art.-Nr.	EAN-Nr.	Seite
Hel-70137	C67750-000	4042368228340	129
Hel-70137a	744580-000	4042368714270	129
Hel-70137b	D36108-000	4042368259795	129
Hel-70137c	C62466-000	4042368224557	129
Hel-70138	768862-000	4042368724118	129
Hel-70138a	470240-000	4042368591048	129
Hel-70139	418334-000	4042368567326	129
Hel-70140	168026-000	4042368464168	129
Hel-70333	837946-000	4015899613503	124
Hel-70334	017468-000	4015899613510	124
Hel-70335	037856-000	4015899613527	124
Hel-70336	518762-000	4015899613534	124
Hel-70337	943188-000	4015899613541	124
Hel-70338	980334-000	4015899613558	124
Hel-70339	145776-000	4015899613565	124
Hel-70340	568700-000	4015899613572	124
Hel-70341	286344-000	4015899613589	124
Hel-70342	046686-000	4015899613596	124
Hel-70343	975644-000	4015899613602	124
Hel-70344	033792-000	4015899613619	124
Hel-70345	756454-000	4042368719251	124
Hel-70346	676638-000	4042368686232	124
Hel-70347	968968-000	4042368813829	124
Hel-70348	570922-000	4042368898260	124
Hel-70349	518470-000	4042368616086	124
Hel-70350	666726-000	4042368682531	124
Hel-70351	948782-000	4042368806210	124
Hel-70352	529544-000	4042368620649	124
Hel-70746	809552-000	4015899612018	125
Hel-70747	777964N001	4015899612025	125
Hel-70748	515488N001	4015899612032	125
Hel-70749	158522-000	4015899612049	125
Hel-70750	235606N001	4015899612056	125
Hel-70751	810298N001	4015899612063	125
Hel-70752	606930N001	4015899612070	125
Hel-70753	771512N001	4015899612087	125
Hel-70754	281766N001	4015899612090	125
Hel-70755	622140N001	4042368662052	125
Hel-70756	418398N001	4042368567357	125
Hel-72105	182138-000	4015899616023	130
Hel-72105a	809900-000	4015899616030	130
Hel-72105b	554068-000	4015899616009	130
Hel-72105c	281570-000	4015899616016	130
Hel-72106	909628-000	4015899616047	130
Hel-72106a	182280-000	4015899616054	130
Hel-72106b	134862-000	4015899616061	130
Hel-72107	454136-000	4015899616078	130
Hel-72107a	588526-000	4015899616085	130
Hel-72107b	656454-000	4015899616092	130
Hel-72108	608986-000	4015899616108	130
Hel-72108a	435720-000	4015899616115	130
Hel-72108b	042152-000	4015899616122	130
Hel-72109	826356-000	4015899616139	130
Hel-72109a	542278-000	4015899616146	130
Hel-72109b	833724-000	4015899616153	130
Hel-72110	425016-000	4015899616160	130

Typ	Art.-Nr.	EAN-Nr.	Seite
Hel-72110a	861338-000	4015899616177	130
Hel-72110b	668854-000	4015899616184	130
Hel-72111	175620-000	4015899616191	130
Hel-72111a	767428-000	4015899616207	130
Hel-72112	642330-000	4015899616214	130
Hel-72112a	126162-000	4015899616221	130
Hel-72112b	513596-000	4015899616238	130
Hel-72113	332870-000	4015899616245	131
Hel-72113a	428602-000	4015899616252	131
Hel-72113b	169664-000	4015899616269	131
Hel-72114	456306-000	4015899616276	131
Hel-72114a	047478-000	4015899616283	131
Hel-72114b	950812-000	4015899616290	131
Hel-72115	264924-000	4015899616306	131
Hel-72115a	168466-000	4015899616316	131
Hel-72116	C20370-000	4042368204153	131
Hel-72117	612774-000	4042368658062	131
Hel-72118	F50610-000	4042368365083	131
Hel-72119	899440-000	4042368785744	131
Hel-72120	281754-000	4042368514139	131
Hel-72135	183922-000	4015899617006	132
Hel-72135a	621534-000	4015899617013	132
Hel-72136	617448-000	4015899617020	132
Hel-72136a	556044-000	4015899617037	132
Hel-72136b	156196-000	4015899617044	132
Hel-72137	163706-000	4015899617051	132
Hel-72137a	323468-000	4015899617068	132
Hel-72137b	631378-000	4015899617075	132
Hel-72138	272402-000	4015899617082	132
Hel-72138a	055714-000	4015899617099	132
Hel-72138b	236778-000	4015899617105	132
Hel-72139	575628-000	4015899617112	132
Hel-72139a	609862-000	4015899617129	132
Hel-72140	729472-000	4015899617136	132
Hel-72140a	902026-000	4015899617143	132
Hel-72140b	311686-000	4015899617150	132
Hel-72141	408308-000	4015899617167	132
Hel-72141a	329080-000	4015899617174	132
Hel-72142	309442-000	4015899617181	132
Hel-72142a	019164-000	4015899617198	132
Hel-72142b	252996-000	4015899617204	132
Hel-72143	763728-000	4015899617501	132
Hel-72143a	606950-000	4015899617518	132
Hel-72143b	772332-000	4015899617525	132
Hel-72143c	837410-000	4015899617532	133
Hel-72144	215846-000	4015899617549	133
Hel-72144a	672368-000	4015899617556	133
Hel-72144b	125560-000	4015899617563	133
Hel-72144c	210452-000	4015899617570	133
Hel-72145	677406-000	4015899617587	133
Hel-72145a	725578-000	4015899617594	133
Hel-72146	376422-000	4042368550625	133
Hel-72147	805226-000	4042368748268	133
Hel-72147a	752926-000	4042368716809	133
Hel-72148	D31574-000	4042368257692	133
Hel-72148a	E76978-000	4042368331989	133

Energietechnische Produkte für den Elektrogroßhandel 2010.

Typ	Art.-Nr.	EAN-Nr.	Seite
Hel-72305	379898-000	4015899613008	126
Hel-72305a	366732N001	4042368867549	126
Hel-72306	777482N001	4015899613015	126
Hel-72307	694708-000	4015899613022	126
Hel-72308	015246N001	4015899613039	126
Hel-72309	834768N001	4015899613046	126
Hel-72310	100202N001	4015899613053	126
Hel-72311	924198N001	4015899613060	126
Hel-72312	779650N001	4015899613077	126
Hel-72313	576448N001	4015899613084	126
Hel-72314	542544N001	4015899613091	126
Hel-72315	670508N001	4042368683972	126
Hel-72316	182892N001	4042368471869	126
Hel-72317	750142N001	4042368716076	126
Hel-72318	579304N001	4042368643501	126
Hel-72319	772304N001	4042368898277	126
Hel-72320	571806-000	4042368639290	126
HMY 661-B-4D	E27335-000	4015899516613	34
HMY 661-B-GD	377160-000	4042368550717	34
HMY 701-GC15	271242-000	4042368509401	51
HMY-661-GD6,0	595488-000	4042368650523	50
IT-1000-002	989800-000	4042368822951	195
IT-1000-014	651467-000	4015899100362	199
IT-1000-019	541259N001	4042368625132	199
IT-1000-023	E04834N001	4042368296561	196
IT-1000-023-CHRG-012V	CA7477-000	4042368058978	197
IT-1000-024	D23436N001	4042368253861	193
IT-1000-030-2	CM3140-000	4042368154311	192
IT-1000-030-2-BLADE	CM3141-000	4042368154328	192
IT-1000-030-2-GREASE	CM9141-000	4042368170212	193
IT-1000-031	CM9866-000	4042368172292	193
IXSU-F 3111	508493-000	4042368611470	93
IXSU-F 3121	489269-000	4042368599969	93
IXSU-F 3131	097105-000	4042368431887	93
IXSU-F 3141	422037-000	4042368568903	93
IXSU-F 3151	565915-000	4042368636978	93
IXSU-F 3161	F11994-000	4042368348222	93
IXSU-F 5121	552897-000	4042368629932	93
IXSU-F 5131	086833-000	4042368427187	93
IXSU-F 5141	675377-000	4042368685655	93
IXSU-F 5151	000877-000	4042368390153	93
IXSU-F 6131	161622-000	4042368461341	93
IXSU-F 6141	353774-000	4042368542101	93
IXSU-F 6151	362020-000	4042368545805	93
JOR-04104	295438-000	4015899041047	150 155
JOR-04108	017662-000	4015899041085	150 155
JOR-04172	055546-000	4015899041726	150 155
JOR-042327	704878-000	4015899042327	160
JOR-042334	174530-000	4015899042334	160
JOR-042341	259574-000	4015899042341	160
JOR-89270	584116-000	4015899892700	150 155
JOR-89275	326262-000	4015899892755	150 155
JOR-89280	167224-000	4015899892809	150 155
JOR-90221	JOR-90221	4042368907245	165

Typ	Art.-Nr.	EAN-Nr.	Seite
KK 2/4 Klemmkeil	467066-000	4015899593409	117
KK 2/5 Klemmkeil	488638-000	4015899593454	117
KS 0 Klemmstein	642052-000	4015899521007	117
KS 1 Klemmstein	721506-000	4015899521038	117
KS 2 Klemmstein	436928-000	4015899521068	117
LPSM-124/94-450	C86788-000	4015899589907	83 180
LPSM-145/108-450	C13299-000	4015899589914	83 180
LPSM-165/124-450	E35591-000	4015899589921	83 180
LPSM-196/135-450	E39072-000	4015899589938	83 180
Mischdüse	E30020-000	4015899402039	55
MM-5-4D1,6-6875	D42375-000	4015899521808	41
MM-5-B-4D2,0	O44780-000	4015899521730	41
MM-5-GD1,6	445728-000	4015899521884	41
MM-5-GD1,6-6875	F75929-000	4015899521693	41
MM-7-4D4,8	F34208-000	4015899534914	43
MM-7-4D4,8-6880	CM5174-000	4015899534952	43
MM-7-GC4,8-6877	CB0422-000	4015899534938	43
MM-7-GC4,8-6880	CA1727-000	4015899534945	43
MM-7-GD4,8	E35138-000	4015899534921	43
MMC-7-4D6,2	D79055-000	4015899534969	45
MMC-7-GD6,2	E77189-000	4015899534979	45
MMY-330-GD2,4	552806-000	4042368629871	48
MMY-450-GD3,6	602578-000	4042368653722	49
MRSM 50/23-250/42	712932-000	4015899538318	87
MRSM 50/23-600/42	295069-000	4015899538325	87
MRSM 73/38-300/42	940192-000	4015899538332	87
MRSM 73/38-600/42	356036-000	4015899538349	87
MRSM 73/38-750/42	942667-000	4015899538356	87
MRSM 100/51-250/42	075553-000	4015899538462	87
MRSM 100/51-600/42	278829-000	4015899538363	87
MRSM 100/51-750/42	738571-000	4015899538370	87
MXSU 3111	407853-000	4042368561652	91
MXSU 3121	233200-000	4042368493762	91
MXSU 3131	691269-000	4042368692332	91
MXSU 3132	CA7108-000	4042368057865	91
MXSU 3141	463998-000	4042368587867	91
MXSU 3151	CA7354-000	4042368058411	91
MXSU 5111	191081-000	4042368475423	91
MXSU 5121	C44894-000	4042368216217	91
MXSU 5131	743209-000	4042368713235	91
MXSU 5132	CA7110-000	4042368057896	91
MXSU 5141	140138-000	4042368451380	91
MXSU 5151	CA7352-000	4042368058367	91
MXSU 6111	495780-000	4042368602713	91
MXSU 6121	A29218-000	4042368012925	91
MXSU 6131	124108-000	4042368444436	91
MXSU 6141	390610-000	4042368554685	91
MXSU 6151	D16648-000	4042368250365	91
OXSU-F 3111	921513-000	4042368795064	93
OXSU-F 3121	674179-000	4042368685051	93
OXSU-F 3131	170347-000	4042368465295	93
OXSU-F 3141	572329-000	4042368639504	93
OXSU-F 3151	057101-000	4042368415627	93
OXSU-F 5121	294997-000	4042368518380	93
OXSU-F 5131	403451-000	4042368559505	93



Typ	Art.-Nr.	EAN-Nr.	Seite
OXSU-F 5141	529965-000	4042368620823	93
OXSU-F 5151	074061-000	4042368423233	93
OXSU-F 6131	744068-000	4042368713761	93
OXSU-F 6141	353920-000	4042368542330	93
OXSU-F 6151	848596-000	4042368763797	93
PXE-TB1-43	D68459-000	4015899511199	35
PXE-TB2-43	D74786-000	4015899511205	35
PXE-TS1-43	D69781-000	4015899100287	28
PXE-TS2-43	F53548-000	4015899100294	28
PXE-TS3-43	C12846-000	4015899100300	28
PXE-TS4-43	E38324-000	4015899100768	28
PXE-TS5-43	A42596-000	4015899100775	28
PXE-TS6-43	E35651-000	4015899101215	28
PXE-TS7-43	A18296-000	4015899100799	28
RAPID-43BC120	CG9572-000	4015899592372	52
RAPID-43BC160	CG9575-000	4015899592389	52
RAPID-43BC200	CG9581-000	4015899592402	52
RAPID-43BC240	CG9584-000	4015899592419	52
RAPID-43BC370	CG9587-000	4015899592426	52
RAPID-43BC400	CG9590-000	4015899592433	52
RAPID-43BC480	CG9593-000	4015899592440	52
RAPID-43BC570	CG9596-000	4015899592457	52
RAPID-43BD035	D42869-000	4015899592129	52
RAPID-43BD055	D54240-000	4015899592136	52
RAPID-43BD080	CJ8201-000	4015899592341	52
RAPID-43BD140	CJ8203-000	4015899592358	52
RAPID-43BD160	CJ8205-000	4015899592365	52
RAPID-43BD200	CG5788-000	4015899592327	52
RAPID-43BD240	C26980-000	4015899592167	52
Raychem GelBox-25	556670-000	4015899500858	17
Raychem GelBox-25-5	E72165-000	4015899500865	17
Raychem GelBox-25-5/25	CA3220-000	4015899500872	17
RayGel-12	C65582-000	4015899500803	15
RayGel-12/23-CG	D01388-000	4015899102403	16
RayGel-22-CG	D61890-000	4015899102410	16
RayGel-22-M-5	E61195-000	4015899100867	15
RayGel-23	F33577-000	4015899100836	15
RayGel-23-M	A99095-000	4015899100850	15
RayGel-24	F13485-000	4015899100843	15
RayGel-24-CG	D99632-000	4015899102427	16
RayGel-24-M	E48853-000	4015899100874	15
RayGel-24-M-5	E95412-000	4015899100881	15
RayGel-24-M-5-Abzweig	F25432-000	4015899100898	15
RayGel-24-RE16	CM2403-000	4015899538301	19
RDSS-45	863155-000	4015899572503	103
RDSS-60	776895-000	4015899572527	103
RDSS-75	938709-000	4015899572541	103
RDSS-100	828695-000	4015899572565	103
RDSS-125	588693-000	4015899572589	103
RDSS-150	485455-000	4015899572602	103
RDSS-AD-210 Adapter	679588-000	4015899572749	106
RDSS-Clip-45	196693-000	4015899572657	103
RDSS-Clip-75	291933-000	4015899572671	103
RDSS-Clip-100	848365-000	4015899572695	103
RDSS-Clip-125	296347-000	4015899572718	103
RDSS-Clip-150	741939-000	4015899572732	103

Typ	Art.-Nr.	EAN-Nr.	Seite
RDSS-IT-16 Druckgasfüllvorrichtung	826061-000	4015899572756	106
RNF-3000 1,5/0,5	5677552005	keine EAN erfordl.	77
	5677554004	keine EAN erfordl.	77
RNF-3000 3/1	5677562009	keine EAN erfordl.	77
	5677564008	keine EAN erfordl.	77
RNF-3000 6/2	5677572005	keine EAN erfordl.	77
	5677574004	keine EAN erfordl.	77
RNF-3000 9/3	5677582005	keine EAN erfordl.	77
	5677584004	keine EAN erfordl.	77
RNF-3000 12/4	5677592006	keine EAN erfordl.	77
	5677594005	keine EAN erfordl.	77
RNF-3000 18/6	8638622003	keine EAN erfordl.	77
	8638624002	keine EAN erfordl.	77
RNF-3000 24/8	5677602006	keine EAN erfordl.	77
	5677604005	keine EAN erfordl.	77
RNF-3000 39/13	5677612011	keine EAN erfordl.	77
	5677614009	keine EAN erfordl.	77
RSES 5202-R	582081-000	4042368644843	99
RSES 5203-R	273369-000	4042368510353	99
RSES 5205-R	883169-000	4042368777787	99
RSES 5211-R	CL6908-000	4042368137550	99
RSES 5212-R	639055-000	4042368669938	99
RSES 5213-R	311181-000	4042368525081	99
RSES 5217-R	638535-000	4042368669631	99
RSES 5219-R	039975-000	4042368407271	99
RSES 5224-R	059489-000	4042368416822	99
RSES 5225-R	719771-000	4042368702970	99
RSES 5227-R	485479-000	4042368598429	99
RSES 5234-R	191711-000	4042368475805	99
RSES 5239-R	218883-000	4042368486719	99
RSTI-5851	CM0009-000	4042368144633	97
RSTI-5852	CM0010-000	4042368144749	97
RSTI-5853	CM0011-000	4042368144770	97
RSTI-5854	CM0012-000	4042368144831	97
RSTI-5855	CM0013-000	4042368144961	97
S 1052-1-500 Dichtungsband	890932-000	4042368781197	113
S 1061-8-1500 Dichtungsband	137784-001	4042368450314	113
S 1085-1-450 Dichtungsband	991850-000	4042368824641	114
S 1085-1-600 Dichtungsband	938246-000	4042368801635	114
S 1085-1-900 Dichtungsband	950964-000	4042368806715	114
S 1323-2-500 Heischmelzkleberband	529324-000	4042368620571	114
SDIK-9/3-1000	F22956-000	4015899587095	73
SDIK-13/4-1000	A70378-000	4015899587125	73
SDIK-20/6-1000	D65074-000	4015899587149	73
SDIK-33/8-1000	C81116-000	4015899587248	73
SDIK-43/12-1000	A73159-000	4015899587347	73
SDIK-51/16-1000	F62722-000	4015899587422	73
SDIK-70/21-1000	E20209-000	4015899587491	73
SDIK-85/25-1000	E51401-000	4015899587545	73
SDIK-105/30-1000	C93101-000	4015899587576	73
SDIK-130/36-1000	F26873-000	4015899587590	73
SDIK-160/50-1000	E78594-000	4015899587620	73
SDIK-180/50-1000	D48775-000	4015899587637	73
SFEM-4 x 6-25	895368-000	4015899584308	70
SFEM-4 x 35-150	945182-000	4015899584407	70

Energietechnische Produkte für den Elektrogrohandel 2010.

Typ	Art.-Nr.	EAN-Nr.	Seite
SFEM-4 x 185-300	381944-000	4015899584445	70
SFEM-5 x 6-16	C09183-000	4015899584322	70
SIML-0-0710428-1	620232-000	4042368661659	194
SIML-0-0711744-1	018232-000	4042368398005	194
SIML-0-0711745-1	731922-000	4042368708316	194
SIML-0-0711746-1	296094-000	4042368518823	194
SIML-0-1273178-1	302610-000	4042368521151	192
SIML-0-1273180-1	458436-000	4042368585627	192
SMIK-10/3-1000	D61436-000	4015899587101	73
SMIK-12/3-1000	EA2309-000	4015899587231	73
SMIK-16/5-1000	F44808-000	4015899587170	73
SMIK-25/8-1000	E57907-000	4015899587156	73
SMIK-35/12-1000	E43785-000	4015899587293	73
SMIK-50/16-1000	E02610-000	4015899587408	73
SMIK-63/19-1000	C74892-000	4015899587460	73
SMIK-75/22-1000	E33296-000	4015899587507	73
SMIK-85/25-1000	E26443-000	4015899587583	73
SMIK-95/29-1000	F65757-000	4015899587552	73
SMIK-115/34-1000	A97320-000	4015899587606	73
SMIK-140/42-1000	E51502-000	4015899587705	73
SMIK-160/50-1000	D92956-000	4015899587729	73
SMIK-180/60-1000	D18644-000	4015899587736	73
SMIU-10/3-1000	F82253-000	4015899587118	74
SMIU-16/5-1000	E34362-000	4015899587187	74
SMIU-25/8-1000	C54736-000	4015899587163	74
SMIU-35/12-1000	A86699-000	4015899587309	74
SMIU-50/16-1000	E06741-000	4015899587415	74
SMIU-75/22-1000	E37983-000	4015899587514	74
SMIU-95/29-1000	C86347-000	4015899587569	74
SMIU-115/34-1000	C08668-000	4015899587613	74
SMY-270-B-GD	453256-000	4015899504221	32
SMY-270-B-GD-KS1	326220-000	4015899504283	32
SMY-270-B-GD-KS2	180106-000	4015899504306	32
SMY-270-GD	575592-000	4015899504054	47
SMY-270-GD-4x16	673312-000	4015899504108	47
SMY-270-GD-4x25	181316-000	4015899504139	47
SMY-270-GD-5x16	598886-000	4015899504184	47
SMY-270-GD-KK2/4	041336-000	4015899504047	47
SMY-270-GD-KK2/5	388494-000	4015899504030	47
TFTI 3111	849179-000	4042368764152	95
TFTI 3121	760065-000	4042368720554	95
TFTI 3131	277707-000	4042368512517	95
TFTI 5121	862903-000	4042368769621	95
TFTI 5131	495049-000	4042368602027	95
TFTI 5141	910595-000	4042368790694	95
TFTI 5151	936050-000	4042368800973	95
TFTI 6131	788307-000	4042368734858	95
TFTI 6141	166155-000	4042368463574	95
TFTI 6151	247985-000	4042368500354	95
TFTO 3111	756595-000	4042368719282	95
TFTO 3121	573653-000	4042368640586	95
TFTO 3131	465177-000	4042368588345	95
TFTO 5121	801319-000	4042368746424	95
TFTO 5131	075505-000	4042368423905	95
TFTO 5141	829141-000	4042368756737	95
TFTO 5151	024446-000	4042368400586	95

Typ	Art.-Nr.	EAN-Nr.	Seite
TFTO 6131	104319-000	4042368435489	95
TFTO 6141	520015-000	4042368616666	95
TFTO 6151	778935-000	4042368728093	95
UAGA-1 x 16-35	CA2896-000	4042368050187	63
UAGA-1 x 35-95	CA2897-000	4042368050200	63
UAGA-1 x 95-300	CA2898-000	4042368050224	63
UAGA-4 x 16/16-35/16	CA2899-000	4042368050248	64
UAGA-4 x 50/25-95/50	CA2900-000	4042368050262	64
UAGA-4 x 95/50-240/120	CA2901-000	4042368050286	64
UFK D40/21400	CE2351-000	4042368082461	183
UFK D125/21300	CJ6954-000	4042368115879	184
UFK D125/21301	CG9602-000	4042368101872	184
UFK D200/21202	EB8460-000	4042368898321	185
UFK D200/21203	CB8700-000	4042368078204	185
UFK D200/21204	CF3746-000	4042368086957	186
Universal-Abzweigklemme	632504-000	4015899593850	116
	695592-000	4015899593805	116
UPK 3000/90300	579326-000	4015899903000	178
UPK 3002/90307	CF2800-000	4015899903079	178
VMP-600-4D4,8	563858-000	4015899514091	29
VMP-600-GD4,8	873040-000	4042368774427	29
VMY-205-GD	387604-000	4015899501077	30
VMY-205-GD-K4x6	910762-000	4015899501183	30
VMY-205-GD-K5x6	580686-000	4015899501275	30
VMY-205-GD-KSO	594942-000	4015899501305	30
VMY-280-GD	574528-000	4015899506096	31
VMY-280-GD-K4x16	111064-000	4015899506195	31
VMY-280-GD-K5x16	931426-000	4015899506270	31
VMY-280-GD-KS1	677476-000	4015899506362	31
VMY-405-4D	343788-000	4015899509448	33
VMY-405-GD	589814-000	4042368648209	33
VMY-605-4D	682960-000	4015899514978	33
VMY-605-GD	309176-000	4042368523964	33
WEKM-10/4	E20959-000	4015899583004	71
WEKM-20/7,5	C84420-000	4015899583103	71
WEKM-35/15	A92591-000	4015899583202	71
WEKM-55/25	A96056-000	4015899583301	71
WEKM-75/32	D48353-000	4015899583356	71
WEKM-100/45	E69087-000	4015899583455	71
WKE-4 35/15	204616-000	4015899583608	84
WKE-4 50/19	329012-000	4015899583653	84
WKE-4 60/25	211938-000	4015899583707	84
WKE-4 75/30	659582-000	4015899583806	84
WSAM-4 x 4-16	272291-000	4042368510001	68
WSAM-5 x 2,5-10	563205-000	4042368635285	68
WSFM-4 x 1,5-10	CJ4835-000	4015899102489	66
WSFM-4 x 16-50	CJ4836-000	4015899102496	66
WSFM-4 x 50-95	CJ4837-000	4015899102502	66
WSFM-4 x 95-240	CJ4838-000	4015899102519	66
WSMB-16-1,6/0,8/B	157578-000	4015899581390	81
WSMB-16-1,6/0,8/R	818286-000	4015899581185	81
WSMB-16-1,6/0,8/S	842422-000	4015899580973	80
WSMB-24-2,4/1,2/B	799480-000	4015899581413	81
WSMB-24-2,4/1,2/R	858316-000	4015899581208	81
WSMB-24-2,4/1,2/S	362284-000	4015899580997	80
WSMB-30-3,0/1,0/B	326962-000	4015899582229	79

Typ	Art.-Nr.	EAN-Nr.	Seite
WSMB-30-3,0/1,0/R	699402-000	4015899582090	79
WSMB-30-3,0/1,0/S	145810-000	4015899581963	79
WSMB-32-3,2/1,6/B	279062-000	4015899581437	81
WSMB-32-3,2/1,6/G	004590-000	4015899581819	81
WSMB-32-3,2/1,6/R	191672-000	4015899581222	81
WSMB-32-3,2/1,6/S	973818-000	4015899581017	80
WSMB-48-4,8/2,4/B	535858-000	4015899581451	81
WSMB-48-4,8/2,4/G	284416-000	4015899581833	81
WSMB-48-4,8/2,4/R	939284-000	4015899581246	81
WSMB-48-4,8/2,4/S	717320-000	4015899581031	80
WSMB-60-6,0/2,0/B	158788-000	4015899582243	79
WSMB-60-6,0/2,0/R	682528-000	4015899582113	79
WSMB-60-6,0/2,0/S	326552-000	4015899581987	79
WSMB-64-6,4/3,2/B	852492-000	4015899581475	81
WSMB-64-6,4/3,2/G	591740-000	4015899581857	81
WSMB-64-6,4/3,2/R	559476-000	4015899581260	81
WSMB-64-6,4/3,2/S	257664-000	4015899581055	80
WSMB-90-9,0/3,0/B	849090-000	4015899582267	79
WSMB-90-9,0/3,0/R	835020-000	4015899582137	79
WSMB-90-9,0/3,0/S	608550-000	4015899582007	79
WSMB-95-9,5/4,8/B	775154-000	4015899581499	81
WSMB-95-9,5/4,8/G	537998-000	4015899581871	81
WSMB-95-9,5/4,8/R	083948-000	4015899581284	81
WSMB-95-9,5/4,8/S	969716-000	4015899581079	80
WSMB-120-12,0/4,0/B	061126-000	4015899582281	79
WSMB-120-12,0/4,0/R	735328-000	4015899582151	79
WSMB-120-12,0/4,0/S	837932-000	4015899582021	79
WSMB-127-12,7/6,4/B	952418-000	4015899581512	81
WSMB-127-12,7/6,4/G	256332-000	4015899581895	81
WSMB-127-12,7/6,4/R	574930-000	4015899581307	81
WSMB-127-12,7/6,4/S	129788-000	4015899581093	80
WSMB-160-16,0/8,0/B	775352-000	4015899581536	81
WSMB-160-16,0/8,0/R	275224-000	4015899581321	81
WSMB-160-16,0/8,0/S	272376-000	4015899581116	80
WSMB-180-18,0/6,0/B	619098-000	4015899582304	79
WSMB-180-18,0/6,0/R	681562-000	4015899582175	79
WSMB-180-18,0/6,0/S	178194-000	4015899582045	79
WSMB-190-19,0/9,5/B	446556-000	4015899581550	81
WSMB-190-19,0/9,5/G	062192-000	4015899581918	81
WSMB-190-19,0/9,5/R	057140-000	4015899581345	81
WSMB-190-19,0/9,5/S	893348-000	4015899581130	80
WSMB-240-24,0/8,0/B	851050-000	4015899582328	79
WSMB-240-24,0/8,0/R	057274-000	4015899582199	79
WSMB-240-24,0/8,0/S	868954-000	4015899582069	79
WSMB-254-25,4/12,7/B	390174-000	4015899581574	81
WSMB-254-25,4/12,7/G	965596-000	4015899581932	81
WSMB-254-25,4/12,7/R	303202-000	4015899581369	81
WSMB-254-25,4/12,7/S	025932-000	4015899581154	80
WSMD-16/8	A93444-000	4015899584483	88
WSMD-28/10	772786-000	4015899584506	88
WSMD-41/16	442658-000	4015899584605	88
WSMD-59/26	040718-000	4015899584704	88
WSMD-106/54	A43293-000	4015899584759	88
WSRM-34/10-250	A02102-000	4015899585302	86
WSRM-34/10-500	D99414-000	4015899585404	86
WSRM-34/10-750	A21556-000	4015899585503	86

Typ	Art.-Nr.	EAN-Nr.	Seite
WSRM-53/13-250	A45103-000	4015899585602	86
WSRM-53/13-500	C81505-000	4015899585701	86
WSRM-53/13-750	A64462-000	4015899585800	86
WSRM-84/20-250	C24049-000	4015899585909	86
WSRM-84/20-500	F48413-000	4015899586005	86
WSRM-84/20-750	A24090-000	4015899586104	86
WSRM-107/29-500	A11818-000	4015899586302	86
WSRM-107/29-750	D33197-000	4015899586401	86
WSRM-143/36-500	F72070-000	4015899586609	86
WSRM-143/36-750	D77814-000	4015899586708	86
WSSM-7 x 1,5-2,5/DU	D66189-000	4015899584803	65
WSSM-14 x 1,5-2,5/DU	C12455-000	4015899584827	65
WSSM-21 x 1,5-2,5/DU	C46891-000	4015899584841	65
WSSM-40 x 1,5-2,5/DU	E32100-000	4015899584865	65
WSSM-75 x 1,5-2,5/DU	F64514-000	4015899584889	65
WSUM-4 x 10/50-25/95	CA2472-000	4015899102441	69
WSUM-4 x 25-95	CA2473-000	4015899102458	69
WSUM-4 x 95-240	CA2471-000	4015899102465	69
WSVM-4 x 6-16	398842-000	4015899573029	60
WSVM-4 x 6-25	E97398-000	4015899573067	60
WSVM-4 x 6-25/SV	E73419-000	4015899573227	61
WSVM-4 x 10-35/AK	CR1766-000	4042368893104	62
WSVM-4 x 10-35/SV	C52492-000	4015899573265	61
WSVM-4 x 16-35	C67710-000	4015899573081	60
WSVM-4 x 35-150	E32032-000	4015899573111	60
WSVM-4 x 35-150/AK	CR1768-000	4042368893142	62
WSVM-4 x 35-150/SV	F06681-000	4015899573289	61
WSVM-4 x 50-70	E83656-000	4015899573104	60
WSVM-4 x 95-240/AK	CR1765-000	4042368893081	62
WSVM-4 x 95-300	C37758-000	4015899573142	60
WSVM-4 x 185-240/SV	C55025-000	4015899573302	61
WSVM-5 x 1,5-10	E90865-000	4015899573036	60
WSVM-5 x 1,5-6	A07860-000	4015899573005	60
WSVM-5 x 1,5-6/SV	C95179-000	4015899573203	61
WSVM-5 x 2,5-16	D63509-000	4015899573043	60
WSVM-5 x 2,5-16/SV	C61697-000	4015899573241	61
WSVM-5 x 10-35/AK	CR1767-000	4042368893128	62
WSVM-5 x 16-35	CA3497-000	4015899573098	60
WSVM-5 x 16-35/SV	CA3494-000	4015899573197	61
WVFE-4 x 10/10	C66808-000	4015899573609	67
WVFE-4 x 16/16	F51817-000	4015899573616	67
WVFE-4 x 25/16	E62026-000	4015899573623	67
WVFE-4 x 35/16	F31417-000	4015899573630	67
WVFE-4 x 50/25	F63391-000	4015899573647	67
WVFE-4 x 70/35	C03811-000	4015899573654	67
WVFE-4 x 95/50	C45039-000	4015899573661	67
WVFE-4 x 120/70	C13872-000	4015899573678	67
WVFE-4 x 150/70	E16219-000	4015899573685	67
WVFE-4 x 185/95	F11490-000	4015899573692	67
WVFE-4 x 240/120	D74112-000	4015899573709	67

Art.-Nr.	Typ	EAN-Nr.	Seite
000877-000	IXSU-F 5151	4042368390153	93
001794-000	EKM 1261/92020	4042368390795	173
003336-000	Hel-5010	4042368391754	138
004590-000	WSMB-32-3,2/1,6/G	4015899581819	81
005023-000	EPKT-0031	4042368392744	82
012662-000	AKL805 JOR-81316	4042368395721	140
015246N001	Hel-72308	4015899613039	126
016138-000	BAV-2-4D-KK2/4	4015899521563	37
017468-000	Hel-70334	4015899613510	124
017662-000	JOR-04108	4015899041085	150 155
018232-000	SIML-0-0711744-1	4042368398005	194
019164-000	Hel-72142a	4015899617198	132
019224-000	Hel-70129b	4015899615286	129
022616-000	EKM 2051/89380	4015899893806	154
022826-000	EKM 2072/94840	4042368399682	166
023002-000	9905/2 Wickelbinde	4015899593157	112
024446-000	TFTO 5151	4042368400586	95
025932-000	WSMB-254-25,4/12,7/S	4015899581154	80
026630-000	EKM 2050/89203	4015899892038	149
033792-000	Hel-70344	4015899613619	124
037856-000	Hel-70335	4015899613527	124
039975-000	RSES 5219-R	4042368407271	99
040718-000	WSMD-59/26	4015899584704	88
041336-000	SMY-270-GD-KK2/4	4015899504047	47
042152-000	Hel-72108b	4015899616122	130
043662-000	EKM 2051/89601	4015899896012	154
044780-000	MM-5-B-4D2,0	4015899521730	41
046686-000	Hel-70342	4015899613596	124
047011-000	AD-1522-1	4015899578109	127 134 200
047478-000	Hel-72114a	4015899616283	131
050696-000	Hel-70130a	4015899615323	129
051640-000	EKM 2051/89303	4015899893035	154
055546-000	JOR-04172	4015899041726	150 155
055714-000	Hel-72138a	4015899617099	132
057101-000	OXSU-F 3151	4042368415627	93
057140-000	WSMB-190-19,0/9,5/R	4015899581345	81
057274-000	WSMB-240-24,0/8,0/R	4015899582199	79
058834-000	EKM 2050/89020	4015899890201	149
059489-000	RSES 5224-R	4042368416822	99
059838-000	EKM 2050/89100	4015899891000	149
061126-000	WSMB-120-12,0/4,0/B	4015899582281	79
062192-000	WSMB-190-19,0/9,5/G	4015899581918	81
063097-000	EPKT-0063	4042368418611	82
068136-000	326 V - 20934	4015899209348	179
069470-000	Hel-70133a	4015899616610	129
072814-000	Hel-70134	4015899616634	129
073226-000	EKM 2051/89400	4015899894001	154
074061-000	OXSU-F 5151	4042368423233	93
075505-000	TFTO 5131	4042368423905	95
075553-000	MRSMB 100/51-250/42	4015899538462	87
083338-000	314 V - 20922	4015899209225	179
083948-000	WSMB-95-9,5/4,8/R	4015899581284	81
086833-000	IXSU-F 5131	4042368427187	93
087626-000	EKM 2040/94355	4015899943556	161

Art.-Nr.	Typ	EAN-Nr.	Seite
096456-000	B 6780 Kabelabschlusskappe	4015899602002	110
097105-000	IXSU-F 3131	4042368431887	93
099412-000	Hel-4898-Z-4	4015899610151	121
099822-000	Hel-5505	4042368433119	139
100202N001	Hel-72310	4015899613053	126
104319-000	TFTO 6131	4042368435489	95
111064-000	VMY-280-GD-K4x16	4015899506195	31
111626-000	Hel-70127a	4015899615187	128
112954-000	EKM 1282/98657	4042368439326	167
122478-000	Hel-70131c	4015899616504	129
123178-000	EKM 2045/93870	4015899938705	163
124108-000	MXSU 6131	4042368444436	91
125560-000	Hel-72144b	4015899617563	133
125766-000	BV-2-GD	4015899521372	27
126162-000	Hel-72112a	4015899616221	130
128958-000	GelWrap-50/20-300	4015899500742	20
129788-000	WSMB-127-12,7/6,4/S	4015899581093	80
134862-000	Hel-72106b	4015899616061	130
137784-001	S 1061-8-1500 Dichtungsband	4042368450314	113
139338-000	EKM 2051/89300	4015899893003	154
140138-000	MXSU 5141	4042368451380	91
143896-000	Hel-70124f	4015899615057	128
144306-000	Hel-70128a	4015899615231	128
145776-000	Hel-70339	4015899613565	124
145810-000	WSMB-30-3,0/1,0/S	4015899581963	79
147898-000	EKM 1281/97130	4042368455128	169
149376-000	EKM 1281/96855	4042368455623	169
149567-000	FH 1630-PIE-LGS	4015899538387	191
150438-000	Hel-70125a	4015899615095	128
151244-000	AKL802 JOR-81310	4042368456514	140
154122-000	B 6679/80 Abzweigklemme	4015899593621	116
155964-000	BAV-5-GD2,4	4015899523390	39
156196-000	Hel-72136b	4015899617044	132
156560-000	Hel-5022	4042368459089	137
157578-000	WSMB-16-1,6/0,8/B	4015899581390	81
158522-000	Hel-70749	4015899612049	125
158788-000	WSMB-60-6,0/2,0/B	4015899582243	79
159448-000	3026 M7	4042368460665	143
161622-000	IXSU-F 6131	4042368461341	93
163706-000	Hel-72137	4015899617051	132
165370-000	EKM 1281/95660	4042368463291	169
165998-000	Hel-3029	4015899594826	143
166155-000	TFTI 6141	4042368463574	95
167224-000	JOR-89280	4015899892809	150 155
168026-000	Hel-70140	4042368464168	129
168466-000	Hel-72115a	4015899616316	131
169286-000	Hel-3929	4042368464977	141
169664-000	Hel-72113b	4015899616269	131
170347-000	OXSU-F 3131	4042368465295	93
170658-000	EKM 2050/88993	4015899889939	149
174530-000	JOR-042334	4015899042334	160
175620-000	Hel-72111	4015899616191	130
176678-000	EKM 2051/89563	4015899895633	155
177194-000	E 214 A/98811	4015899988113	174
178194-000	WSMB-180-18,0/6,0/S	4015899582045	79



Art.-Nr.	Typ	EAN-Nr.	Seite
180106-000	SMY-270-B-GD-KS2	4015899504306	32
181316-000	SMY-270-GD-4x25	4015899504139	47
182138-000	Hel-72105	4015899616023	130
182280-000	Hel-72106a	4015899616054	130
182892N001	Hel-72316	4042368471869	126
183126-000	4339 Einfachschele	4015899301103	109
183922-000	Hel-72135	4015899617006	132
187225N001	FH 1630-PIE-MC 10	4015899100225	190
187574-000	EKM 1261/91460	4042368473740	173
188176-000	EKM 2050/89223	4015899892236	149
191081-000	MXSU 5111	4042368475423	91
191468-000	Hel-70130b	4015899615330	129
191672-000	WSMB-32-3,2/1,6/R	4015899581222	81
191711-000	RSES 5234-R	4042368475805	99
193292-000	GUROFLEX-D140	4015899590231	53
193760-000	EKM 1281/95355	4042368476864	169
194380-000	Hel-70129	4015899615262	129
194412-000	BV-0-4D-KSO	4015899521105	25
196693-000	RDSS-Clip-45	4015899572657	103
196884-000	9405 Wickelbinde	4015899606406	112
199656-000	EKM 2051/89403	4015899894032	154
201385-000	FH 1630-PIE-BN38	4015899100256	190
201393N001	FH 1630-PIE-PN18	4015899100270	190
202182-000	Hel-70127c	4015899615200	128
202434-000	EKM 2050/89120	4015899891208	149
203116-000	Hel-70125	4015899615088	128
203756-000	EKM 2051/89560	4015899895602	155
204616-000	WKE-4 35/15	4015899583608	84
206428-000	Hel-3590	4015899594338	142
206640-000	4430/31	4015899808060	144
208159-000	EPKT-0062	4042368898345	82
210452-000	Hel-72144c	4015899617570	133
211938-000	WKE-4 60/25	4015899583707	84
212478-000	EKM 2051/89540	4015899895404	154
215846-000	Hel-72144	4015899617549	133
216760-000	Hel-5507	4042368486214	139
218846-000	Erdungs-Set III	4015899599548	108
218883-000	RSES 5239-R	4042368486719	99
221156-000	Hel-5005	4042368487754	137
223334-000	EKM 2051/89383	4015899893837	154
223912N001	EXRM-1455-600-1000	4042368488720	198
226166-000	EKM 2050/89260	4015899892601	150
232572-000	EKM 1281/94951	4042368493427	169
233200-000	MXSU 3121	4042368493762	91
233890-000	B 6679/80 Abzweigklemme	4015899593607	116
235606N001	Hel-70750	4015899612056	125
236524-000	Hel-3008	4015899594741	143
236778-000	Hel-72138b	4015899617105	132
237126-000	EKM 2050/89083	4015899890836	149
247985-000	TFTI 6151	4042368500354	95
248604-000	Hel-70126b	4015899615149	128
250760-000	Hel-3932	4042368501405	141
251978-000	EKM 1275/94882	4042368501955	171
252996-000	Hel-72142b	4015899617204	132
254476-000	3026 M6	4042368502976	143
256124-000	Hel-70136	4042368503515	129

Art.-Nr.	Typ	EAN-Nr.	Seite
256332-000	WSMB-127-12,7/6,4/G	4015899581895	81
257664-000	WSMB-64-6,4/3,2/S	4015899581055	80
258510-000	Hel-70127d	4015899615217	128
259574-000	JOR-042341	4015899042341	160
259690-000	63661 Kitt	4015899604655	111
263482-000	B 6650 N/99925	4015899999256	176
264924-000	Hel-72115	4015899616306	131
2687054004	CGAT-18/6-0-SP	4015899572848	78
271242-000	HMY 701-GC15	4042368509401	51
272291-000	WSAM-4 x 4-16	4042368510001	68
272376-000	WSMB-160-16,0/8,0/S	4015899581116	80
272402-000	Hel-72138	4015899617082	132
273369-000	RSES 5203-R	4042368510353	99
274093N001	EXRM-0945-1.0	4042368510735	199
274732-000	AKL801 JOR-81300	4042368510957	140
275224-000	WSMB-160-16,0/8,0/R	4015899581321	81
276812-000	Hel-3007	4015899594734	143
277480-000	Hel-3005	4015899594703	143
277707-000	TFTI 3131	4042368512517	95
278829-000	MRSMB 100/51-600/42	4015899538363	87
278964-000	Hel-70128c	4015899615255	128
279062-000	WSMB-32-3,2/1,6/B	4015899581437	81
280960-000	336 V - 20942	4015899209423	179
281570-000	Hel-72105c	4015899616016	130
281580-000	AKL804 JOR-81314	4042368514115	140
281754-000	Hel-72120	4042368514139	131
281766N001	Hel-70754	4015899612090	125
284416-000	WSMB-48-4,8/2,4/G	4015899581833	81
286311-000	FH 163-S-MC 10	4015899100171	188
286344-000	Hel-70341	4015899613589	124
2886154007	CGAT-24/8-0-SP	4015899572855	78
288775-000	EPKT-0015	4042368515921	82
291258-000	Hel-4897-AK	4042368516973	119
291933-000	RDSS-Clip-75	4015899572671	103
293294-000	Hel-4897	4015899610106	120
294997-000	OXSU-F 5121	4042368518380	93
295069-000	MRSMB 50/23-600/42	4015899538325	87
295438-000	JOR-04104	4015899041047	150 155
295849-000	FH 1630-S-BN28	4015899100195	188
296094-000	SIML-O-0711746-1	4042368518823	194
296347-000	RDSS-Clip-125	4015899572718	103
297808-000	113 V - 20900	4015899209003	179
299247-000	FH 1630-PIE-SW 4	4015899538394	189 191
300158-000	B 6758 Kabelabschlusskappe	4015899601968	110
300758-000	Hel-6876	4015899598879	118
302610-000	SIML-O-1273178-1	4042368521151	192
303202-000	WSMB-254-25,4/12,7/R	4015899581369	81
305196-000	EKM 2050/89165	4015899891659	150
305508-000	GUROFLEX-D240	4015899590279	53
305784-000	EKM 1261/91081	4042368522493	173
308392-000	EKM 2051/89363	4015899893639	154
309176-000	VMY-605-GD	4042368523964	33
309442-000	Hel-72142	4015899617181	132
310312-000	4431	4015899808114	144
311181-000	RSES 5213-R	4042368525081	99

Energietechnische Produkte für den Elektrogroßhandel 2010.



Art.-Nr.	Typ	EAN-Nr.	Seite
311484-000	Hel-70124e	4015899615040	128
311686-000	Hel-72140b	4015899617150	132
3128594003	CGAT-12/4-0-SP	4015899572831	78
314064-000	9905/3 Wickelbinde	4015899593201	112
320586-000	Hel-5501	4042368529157	139
320778-000	GUOFLEX-D035	4015899590187	53
320986-000	EKM 2051/89520	4015899895206	154
322594-000	EKM 1261/92220	4042368530023	173
323468-000	Hel-72137a	4015899617068	132
326220-000	SMY-270-B-GD-KS1	4015899504283	32
326262-000	JOR-89275	4015899892755	150 155
326552-000	WSMB-60-6,0/2,0/S	4015899581987	79
326962-000	WSMB-30-3,0/1,0/B	4015899582229	79
327868-000	EKM 2051/89610	4015899896104	157
329012-000	WKE-4 50/19	4015899583653	84
329080-000	Hel-72141a	4015899617174	132
331004-000	Hel-5503	4042368532775	139
332451N001	EXRM-0764	4042368533529	197
332870-000	Hel-72113	4015899616245	131
334720N001	EXRM-0945-0.4	4042368534168	199
3421334005	CGAT-6/2-0-SP	4015899572817	78
343216-000	EKM 2040/94350	4015899943501	161
343788-000	VMY-405-4D	4015899509448	33
345474-000	EKM 2050/88963	4015899889632	149
346458-000	Hel-5020	4042368538340	137
348296-000	Hel-4897-Z	4015899610168	121
351152-000	Hel-6874	4015899598862	118
353612-000	Hel-70124h	4015899615071	128
353774-000	IXSU-F 6141	4042368542101	93
353920-000	OXSU-F 6141	4042368542330	93
354957-000	FH 1630-PIE-BN50	4015899100249	190
355190-000	EKM 2051/89420	4015899894209	154
355902-000	Hel-4897-T-Z-AK	4042368543320	119
356036-000	MRSM 73/38-600/42	4015899538349	87
357322-000	EKM 1281/96800	4042368898307	169
362020-000	IXSU-F 6151	4042368545805	93
362284-000	WSMB-24-2,4/1,2/S	4015899580997	80
364156-000	B 6681 Montagekeil	4015899204008	107
366732N001	Hel-72305a	4042368867549	126
368782-000	EKM 2050/89000	4015899890003	149
371398-000	226 V - 20918	4015899209188	179
375288-000	4337 Einfachschelle	4015899300908	109
375300-000	E 214 A/98810	4015899988106	174
376422-000	Hel-72146	4042368550625	133
377160-000	HMY 661-B-GD	4042368550717	34
379898-000	Hel-72305	4015899613008	126
380568-000	BAV-2-GD-KK2/4	4015899521624	37
381944-000	SFEM-4 x 185-300	4015899584445	70
387604-000	VMY-205-GD	4015899501077	30
388494-000	SMY-270-GD-KK2/5	4015899504030	47
388998-000	Hel-4712	4015899594550	118
390174-000	WSMB-254-25,4/12,7/B	4015899581574	81
390272-000	EKM 2072/94837	4042368554616	166
390610-000	MXSU 6141	4042368554685	91
393926-000	BV-1-GD-KS1	4015899521228	26

Art.-Nr.	Typ	EAN-Nr.	Seite
396250-000	EKM 2050/89183	4015899891833	149
397458-000	EKM 1281/96860	4042368557174	169
398064-000	B 6953 Kabelabschlusskappe	4015899602088	110
398842-000	WSVM-4 x 6-16	4015899573029	60
401270-000	B 6770/99935	4015899999355	175
403451-000	OXSU-F 5131	4042368559505	93
404124-000	EKM 1261/90970	4042368559901	173
407853-000	MXSU 3111	4042368561652	91
408308-000	Hel-72141	4015899617167	132
408528-000	Hel-70133c	4015899616597	129
409534-001	CES 1	4015899100003	85
414431-000	FH 1630-PIE-R1	4042368565049	189
414900-000	325 V - 20932	4015899209324	179
415164-000	115 V - 20904	4015899209041	179
418080-000	B 6770/99938	4015899999386	175
418334-000	Hel-70139	4042368567326	129
418398N001	Hel-70756	4042368567357	125
419686-000	Hel-3006 M7	4015899594727	143
422037-000	IXSU-F 3141	4042368568903	93
424700-000	EKM 2050/89023	4015899890232	149
425016-000	Hel-72110	4015899616160	130
428602-000	Hel-72113a	4015899616252	131
431374-000	9105 Wickelbinde	4015899606055	112
433932-000	EKM 2040/94360	4015899943600	161
435720-000	Hel-72108a	4015899616115	130
436928-000	KS 2 Klemmstein	4015899521068	117
437540-000	Hel-3594	4042368575499	142
438072-000	EKM 2040/94365	4015899943659	161
442658-000	WSMD-41/16	4015899584605	88
445728-000	MM-5-GD1,6	4015899521884	41
446556-000	WSMB-190-19,0/9,5/B	4015899581550	81
447134-000	EKM 2050/88990	4015899889908	149
449462-000	Hel-5023	4042368581421	137
449552-000	B 6650 N/99927	4015899999270	176
450312-000	EKM 2051/89600	4015899896005	154
451550-000	4340 Einfachschelle	4015899301110	109
451886-000	59450	4015899594505	118
453256-000	SMY-270-B-GD	4015899504221	32
454136-000	Hel-72107	4015899616078	130
456306-000	Hel-72114	4015899616276	131
458436-000	SIML-O-1273180-1	4042368585627	192
463322-000	Hel-70127	4015899615170	128
463998-000	MXSU 3141	4042368587867	91
464480-000	316 V - 20926	4015899209263	179
465177-000	TFTO 3131	4042368588345	95
466104-000	Hel-5509	4042368588840	139
466240-000	EKM 2050/89263	4015899892632	150
467066-000	KK 2/4 Klemmkeil	4015899593409	117
467850-000	EKM 2051/89460	4015899894605	155
470240-000	Hel-70138a	4042368591048	129
471124-000	Erdungs-Set I	4015899599500	108
472834-000	Hel-3028 M8	4015899594819	143
474326-000	EKM 2050/88933	4015899889335	152
474494-000	EPPA 206-2-1500 Füllband	4042368592847	112
481536-000	214 V - 20908	4015899209089	179
483654-000	Hel-3589	4015899594321	142



Art.-Nr.	Typ	EAN-Nr.	Seite
485455-000	RDSS-150	4015899572602	103
485479-000	RSES 5227-R	4042368598429	99
487154-000	EKM 2051/89523	4015899895237	154
488638-000	KK 2/5 Klemmkeil	4015899593454	117
489269-000	IXSU-F 3121	4042368599969	93
495049-000	TFTI 5131	4042368602027	95
495780-000	MXSU 6111	4042368602713	91
496973-000	EPKT-0014	4042368603161	82
503762-000	EKM 2051/89323	4015899893233	154
5067458143	ATUM-19/6-O-1M	4015899100393	75
508493-000	IXSU-F 3111	4042368611470	93
510995-000	EPPA 048-Clay-Pack	4015899604013	110
512878-000	EKM 2051/89628	4015899896285	159
512986-000	EKM 2020/94260	4015899942603	160
513596-000	Hel-72112b	4015899616238	130
515488N001	Hel-70748	4015899612032	125
515684-000	Hel-70132c	4015899616542	129
518470-000	Hel-70349	4042368616086	124
518762-000	Hel-70336	4015899613534	124
520015-000	TFTO 6141	4042368616666	95
520078-000	313 V - 20920	4015899209201	179
522334-000	EKM 2045/93880	4015899938804	163
523562-000	EKM 1281/98635	4042368618028	169
524104-000	Hel-5505-2	4042368618332	139
529324-000	S 1323-2-500 Heischmelz- kleberband	4042368620571	114
529544-000	Hel-70352	4042368620649	124
529965-000	OXSU-F 5141	4042368620823	93
532736-000	BV-0-GD	4015899521174	25
535446-000	Hel-5542 A	4042368622605	140
535858-000	WSMB-48-4,8/2,4/B	4015899581451	81
537998-000	WSMB-95-9,5/4,8/G	4015899581871	81
538361-000	CV-1983-230V-3060W	4042368623862	198
539322-000	Hel-70132a	4015899616566	129
540908-000	B 6790 Kabelabschlusskappe	4015899602200	110
541259N001	IT-1000-019	4042368625132	199
542278-000	Hel-72109a	4015899616146	130
542544N001	Hel-72314	4015899613091	126
543072-000	EKM 2050/88952	4015899889526	151
544468-000	GUROFLEX-DO10	4015899590149	53
544958-000	BV-2-4D-KS2	4015899521303	27
548978-000	B 6785 Kabelabschlusskappe	4015899602101	110
550342-000	EKM 1261/92460	4042368628614	173
5504068130	ATUM-3/1-O-1M	4015899538424	75
5507838142	ATUM-9/3-O-1M	4015899538448	75
5509098150	ATUM-6/2-O-1M	4015899538431	75
5509108162	ATUM-12/4-O-1M	4015899538455	75
5509118135	ATUM-24/8-O-1M	4015899100409	75
5509128122	ATUM-40/13-O-1M	4015899100416	75
552806-000	MMY-330-GD2,4	4042368629871	48
552897-000	IXSU-F 5121	4042368629932	93
554068-000	Hel-72105b	4015899616009	130
556044-000	Hel-72136a	4015899617037	132
556512-000	EKM 2050/89220	4015899892205	149
556670-000	Raychem GelBox-25	4015899500858	17
559476-000	WSMB-64-6,4/3,2/R	4015899581260	81

Art.-Nr.	Typ	EAN-Nr.	Seite
563205-000	WSAM-5 x 2,5-10	4042368635285	68
563328-000	Hel-70125b	4015899615101	128
563738-000	Hel-70129c	4015899615293	129
563858-000	VMP-600-4D4,8	4015899514091	29
565778-000	EKM 1261/92070	4042368636848	173
565915-000	IXSU-F 3151	4042368636978	93
5677552005	RNF-3000 1,5/0,5	keine EAN erfordl.	77
5677554004	RNF-3000 1,5/0,5	keine EAN erfordl.	77
5677562009	RNF-3000 3/1	keine EAN erfordl.	77
5677564008	RNF-3000 3/1	keine EAN erfordl.	77
5677572005	RNF-3000 6/2	keine EAN erfordl.	77
5677574004	RNF-3000 6/2	keine EAN erfordl.	77
5677582005	RNF-3000 9/3	keine EAN erfordl.	77
5677584004	RNF-3000 9/3	keine EAN erfordl.	77
5677592006	RNF-3000 12/4	keine EAN erfordl.	77
5677594005	RNF-3000 12/4	keine EAN erfordl.	77
5677602006	RNF-3000 24/8	keine EAN erfordl.	77
5677604005	RNF-3000 24/8	keine EAN erfordl.	77
5677612011	RNF-3000 39/13	keine EAN erfordl.	77
5677614009	RNF-3000 39/13	keine EAN erfordl.	77
568692-000	EKM 2050/89160	4015899891604	150
568700-000	Hel-70340	4015899613572	124
570028-000	B 6408/09 Abzweigklemme	4015899593522	116
570922-000	Hel-70348	4042368898260	124
571806-000	Hel-72320	4042368639290	126
572329-000	OXSU-F 3141	4042368639504	93
573653-000	TFTO 3121	4042368640586	95
574528-000	VMY-280-GD	4015899506096	31
574930-000	WSMB-127-12,7/6,4/R	4015899581307	81
575592-000	SMY-270-GD	4015899504054	47
575628-000	Hel-72139	4015899617112	132
576158-000	BAV-2-4D-5x25	4015899521402	37
576448N001	Hel-72313	4015899613084	126
576484-000	224 V - 20914	4015899209140	179
579304N001	Hel-72318	4042368643501	126
579326-000	UPK 3000/90300	4015899903000	178
580138-000	Hel-70124g	4015899615064	128
580420-000	Hel-3911	4042368644027	141
580686-000	VMY-205-GD-K5x6	4015899501275	30
581088-000	B 7060 Trennkeil	4015899597858	107
582081-000	RSES 5202-R	4042368644843	99
583396-000	BAVC-5-GD3,6	4015899524557	39
584116-000	JOR-89270	4015899892700	150 155
5873234003	CGAT-3/1-O-SP	4015899572800	78
588526-000	Hel-72107a	4015899616085	130
588693-000	RDSS-125	4015899572589	103
589814-000	VMY-405-GD	4042368648209	33
590798-000	EKM 2050/89080	4015899890805	149
591368-000	Hel-3032	4015899594840	143
591740-000	WSMB-64-6,4/3,2/G	4015899581857	81
592150-000	Hel-70135b	4042368649046	129
592520-000	EKM 1282/98750	4042368649114	167
592566-000	324 V - 20930	4015899209300	179
592848-000	Hel-70127b	4015899615194	128
594076-000	334 V - 20938	4015899209386	179

Art.-Nr.	Typ	EAN-Nr.	Seite
594942-000	VMY-205-GD-KSO	4015899501305	30
595488-000	HMY-661-GD6,0	4042368650523	50
597107-000	EPKT-0047	4042368651162	82
598886-000	SMY-270-GD-5x16	4015899504184	47
602316-000	EKM 2050/88970	4015899889700	149
602578-000	MMY-450-GD3,6	4042368653722	49
603640-000	Hel-70124	4015899615026	128
604437-000	FH 1630-S-BN50	4015899100218	188
604680-000	Hel-70134a	4015899616641	129
606062-000	EKM 1282/98770	4042368655238	167
606398-000	EKM 2050/89103	4015899891031	149
606930N001	Hel-70752	4015899612070	125
606950-000	Hel-72143a	4015899617518	132
608550-000	WSMB-90-9,0/3,0/S	4015899582007	79
608734-000	EKM 2050/89200	4015899892007	149
608986-000	Hel-72108	4015899616108	130
609862-000	Hel-72139a	4015899617129	132
611556-000	Hel-70131b	4015899616535	129
612774-000	Hel-72117	4042368658062	131
613390-000	EKM 2050/89063	4015899890638	149
617448-000	Hel-72136	4015899617020	132
619098-000	WSMB-180-18,0/6,0/B	4015899582304	79
620232-000	SIML-0-0710428-1	4042368661659	194
621534-000	Hel-72135a	4015899617013	132
621630-000	EKM 1270/94610	4042368661956	171
621728-000	EKM 1281/96795	4042368898291	169
622140N001	Hel-70755	4042368662052	125
622662-000	Hel-3592	4015899594352	142
625720-000	B 6795 Kabelabschlusskappe	4015899602309	110
625966-000	BAV-2-4D-KK2/5	4015899521525	37
626541-000	Hel-3593	4015899594369	142
628178-000	EKM 1281/95725	4042368663929	169
628322-000	BAV-2-4D	4015899521457	37
628452-000	EPPA 206-4-250 Füllband	4042368663974	112
630962-000	Hel-70129a	4015899615279	129
631378-000	Hel-72137b	4015899617075	132
632504-000	Universal-Abzweigklemme	4015899593850	116
632930-000	BAV-2-GD	4015899521471	37
636622-000	Hel-70124a	4015899615033	128
637588-000	223 V - 20912	4015899209126	179
638296-000	EKM 2050/89243	4015899892434	149
638535-000	RSES 5217-R	4042368669631	99
639055-000	RSES 5212-R	4042368669938	99
639494-000	EKM 1261/92420	4042368670217	173
641000-000	BAVC-7-4D5,6	4015899525035	40
641638-000	EKM 1261/91461	4042368670989	173
642052-000	KS 0 Klemmstein	4015899521007	117
642330-000	Hel-72112	4015899616214	130
644992-000	12005 Wickelbinde	4015899593256	112
646438-000	EKM 1261/90894	4042368673065	173
650368-000	Hel-70126c	4015899615156	128
651467-000	IT-1000-O14	4015899100362	199
651823-000	FH 1630-PIE-CV	4042368675540	189
655214-000	EKM 2050/89060	4015899890607	149
655222-000	EKM 2051/89503	4015899895039	154
656454-000	Hel-72107b	4015899616092	130

Art.-Nr.	Typ	EAN-Nr.	Seite
657330-000	EKM 1261/90960	4042368678145	173
658038-000	E 214 A/98803	4015899988038	174
659268-000	B 6650 N/99928	4015899999287	176
659582-000	WKE-4 75/30	4015899583806	84
660983-000	FH 1630-PIE	4015899100232	190
661230-000	Hel-70125c	4015899615118	128
662476-000	B 6408/09 Abzweigklemme	4015899593508	116
664194-000	Hel-6877	4015899599043	40 43 45 118
664392-000	EKM 1261/91090	4042368681411	173
666726-000	Hel-70350	4042368682531	124
667704-000	Hel-70136b	4042368682906	129
668854-000	Hel-72110b	4015899616184	130
669434-000	EKM 2050/88953	4015899889533	149
670508N001	Hel-72315	4042368683972	126
672368-000	Hel-72144a	4015899617556	133
673312-000	SMY-270-GD-4x16	4015899504108	47
674179-000	OXSU-F 3121	4042368685051	93
675377-000	IXSU-F 5141	4042368685655	93
676638-000	Hel-70346	4042368686232	124
676986-000	6366 Kitt	4015899604150	111
677406-000	Hel-72145	4015899617587	133
677476-000	VMY-280-GD-KS1	4015899506362	31
678040-000	Hel-70129d	4015899615309	129
678956-000	Hel-70134b	4015899616627	129
679164-000	Hel-4102.1-Z-4	4015899610144	121
679262-000	Hel-70135	4042368688007	129
679588-000	RDSS-AD-210 Adapter	4015899572749	106
681012-000	EKM 1271/94810	4042368688861	170
681562-000	WSMB-180-18,0/6,0/R	4015899582175	79
682528-000	WSMB-60-6,0/2,0/R	4015899582113	79
682960-000	VMY-605-4D	4015899514978	33
683334-000	Hel-4744	4015899594574	118
688850-000	Hel-6875	4015899599067	39 41 118
691269-000	MXSU 3131	4042368692332	91
691330-000	Hel-70132b	4015899616573	129
692074-000	Hel-4897-T-Z	4015899610038	120
694218-000	BAV-2-GD-5x25	4015899521426	37
694708-000	Hel-72307	4015899613022	126
694884-000	EKM 2072/94839	4042368693643	166
695592-000	Universal-Abzweigklemme	4015899593805	116
699402-000	WSMB-30-3,0/1,0/R	4015899582090	79
700348-000	Hel-5002	4042368695371	138
701086-000	BV-2-4D	4015899521358	27
702607N001	EXRM-1004	4042368696033	200
702666-000	9305 Wickelbinde	4015899606253	112
702680-000	EKM 2051/89320	4015899893202	154
703768-000	Hel-70126d	4015899615163	128
704546-000	B 6743/5/99950	4015899999508	176
704878-000	JOR-042327	4015899042327	160
705580-000	Hel-3591	4015899594345	142
705908-000	Hel-5506	4042368697320	139
707352-000	Hel-3909	4042368697979	141
707954-000	Hel-70133	4015899616603	129



Art.-Nr.	Typ	EAN-Nr.	Seite
708358-000	33661 Kitt	4015899604501	111
712932-000	MRSMB 50/23-250/42	4015899538318	87
713096-000	EKM 1281/95495	4042368700907	169
714060-000	EKM 2051/89470	4015899894704	155
717320-000	WSMB-48-4,8/2,4/S	4015899581031	80
719771-000	RSES 5225-R	4042368702970	99
720628-000	B 6770/99937	4015899999379	175
721506-000	KS 1 Klemmstein	4015899521038	117
721576-000	3366 Kitt	4015899604006	111
723278-000	Hel-4897-Z-AK	4042368704455	119
723946-000	B 6924/20800	4015899208006	180
725578-000	Hel-72145a	4015899617594	133
729472-000	Hel-72140	4015899617136	132
730032-000	GUROFLEX-D200	4015899590255	53
731922-000	SIML-O-0711745-1	4042368708316	194
735220-000	EKM 1261/92030	4042368709603	173
735328-000	WSMB-120-12,0/4,0/R	4015899582151	79
736592-000	335 V - 20940	4015899209409	179
738100-000	B 6661/5/99916	4015899999164	177
738571-000	MRSMB 100/51-750/42	4015899538370	87
739014-000	Hel-5504	4042368711026	139
741939-000	RDSS-Clip-150	4015899572732	103
743209-000	MXSU 5131	4042368713235	91
744068-000	OXSU-F 6131	4042368713761	93
744580-000	Hel-70137a	4042368714270	129
744945-001	CES 5	4015899100041	85
746530-000	EKM 2051/89500	4015899895008	154
746656-000	EKM 1282/98710	4042368714812	167
747972-000	Hel-4714	4015899594567	118
749314-000	EKM 2050/88984	4015899889847	149
749748-000	B 6661/4/99907	4015899999072	177
750142N001	Hel-72317	4042368716076	126
751616-000	EKM 2050/89123	4015899891239	149
752926-000	Hel-72147a	4042368716809	133
753079-000	FH 1630-PIE-SW 10	4015899100317	189 191
754184-000	GUROFLEX-D055	4015899590200	53
756454-000	Hel-70345	4042368719251	124
756595-000	TFTO 3111	4042368719282	95
757014-000	323 V - 20928	4015899209287	179
759374-000	EKM 1271/94820	4042368720240	170
759934-000	GURONIC-C400-0	4015899402015	55
760065-000	TFTI 3121	4042368720554	95
761680-000	EKM 1261/92080	4042368721476	173
762774-000	EKM 1281/97200	4042368721766	169
763728-000	Hel-72143	4015899617501	132
765918-000	Hel-3910	4042368723043	141
767304-000	AKL803 JOR-81312	4042368723555	140
767428-000	Hel-72111a	4015899616207	130
768862-000	Hel-70138	4042368724118	129
769920-000	9505 Wickelbinde	4015899593003	112
770012-000	215 V - 20910	4015899209102	179
771512N001	Hel-70753	4015899612087	125
772304N001	Hel-72319	4042368898277	126
772332-000	Hel-72143b	4015899617525	132
772786-000	WSMD-28/10	4015899584506	88

Art.-Nr.	Typ	EAN-Nr.	Seite
773044-000	Hel-70126	4015899615125	128
773454-000	Hel-70130	4015899615316	129
773898-000	CV-1983-230V-2260W	4042368725894	198
775154-000	WSMB-95-9,5/4,8/B	4015899581499	81
775352-000	WSMB-160-16,0/8,0/B	4015899581536	81
775794-000	Hel-3931	4042368726570	141
776684-000	4338 Einfachschele	4015899301066	109
776890-000	EKM 2051/89618	4015899896180	158
776895-000	RDSS-60	4015899572527	103
777482N001	Hel-72306	4015899613015	126
777964N001	Hel-70747	4015899612025	125
778935-000	TFTO 6151	4042368728093	95
779650N001	Hel-72312	4015899613077	126
788307-000	TFTI 6131	4042368734858	95
792386-000	EKM 1281/96985	4042368739044	169
794242-000	Hel-3588	4015899594314	142
799174-000	213 V - 20906	4015899209065	179
799480-000	WSMB-24-2,4/1,2/B	4015899581413	81
800874-000	B 6660/99940	4015899999409	176
801319-000	TFTO 5121	4042368746424	95
804714-000	GUROFLEX-D080	4015899590170	53
804937-000	EPKT-0030	4042368898338	82
805226-000	Hel-72147	4042368748268	133
809552-000	Hel-70746	4015899612018	125
809590-000	BAV-5-4D2,4	4015899523420	39
809900-000	Hel-72105a	4015899616030	130
810298N001	Hel-70751	4015899612063	125
811658-000	BAVC-5-4D3,6	4015899524618	39
813914-000	CV-1981-230V-1600W	4042368750285	198
817020-000	Hel-5544 A	4042368751602	140
817672-000	Hel-5502	4042368752128	139
818286-000	WSMB-16-1,6/0,8/R	4015899581185	81
818932-000	GUROFLEX-D120	4015899590217	53
826061-000	RDSS-IT-16 Druckgas- füllvorrichtung	4015899572756	106
826356-000	Hel-72109	4015899616139	130
828695-000	RDSS-100	4015899572565	103
828804-000	EKM 2051/89483	4015899894834	154
829141-000	TFTO 5141	4042368756737	95
830706-000	B 6770/99936	4015899999362	175
830892-000	9575 Wickelbinde	4015899593058	112
831160-000	Hel-3030	4015899594833	143
833594-000	Hel-3006 M6	4015899594710	143
833724-000	Hel-72109b	4015899616153	130
834686N001	EXRM-0607	4015899100355	200
834768N001	Hel-72309	4015899613046	126
835020-000	WSMB-90-9,0/3,0/R	4015899582137	79
836426-000	Hel-5006	4042368759455	137
837410-000	Hel-72143c	4015899617532	133
837932-000	WSMB-120-12,0/4,0/S	4015899582021	79
837946-000	Hel-70333	4015899613503	124
838784-000	EKM 1261/91530	4042368760062	173
839029-000	FH 1630-S-HSZ	4015899100188	188
839828-000	EKM 1261/92470	4042368760536	173
840950-000	Hel-70126a	4015899615132	128
842422-000	WSMB-16-1,6/0,8/S	4015899580973	80



Art.-Nr.	Typ	EAN-Nr.	Seite
842538-000	B 6955 Zugentlastungsschelle	4015899207504	109
842724-000	BV-1-4D-KS1	4015899521204	26
847746-000	EKM 1261/92270	4042368763520	173
848365-000	RDSS-Clip-100	4015899572695	103
848586-000	EKM 1261/92430	4042368763742	173
848596-000	OXSU-F 6151	4042368763797	93
848633-001	CES 4	4015899100034	85
849090-000	WSMB-90-9,0/3,0/B	4015899582267	79
849179-000	TFTI 3111	4042368764152	95
851050-000	WSMB-240-24,0/8,0/B	4015899582328	79
852492-000	WSMB-64-6,4/3,2/B	4015899581475	81
857232-000	BV-1-4D	4015899521259	26
858316-000	WSMB-24-2,4/1,2/R	4015899581208	81
858876-000	B 6776/77 Abstandhalter	4015899597506	29 34 108
861338-000	Hel-72110a	4015899616177	130
861604-000	EKM 1281/95655	4042368769348	169
862903-000	TFTI 5121	4042368769621	95
863102-000	GUROFLEX-C500	4015899590552	53
863155-000	RDSS-45	4015899572503	103
8638622003	RNF-3000 18/6	keine EAN erfordl.	77
8638624002	RNF-3000 18/6	keine EAN erfordl.	77
868954-000	WSMB-240-24,0/8,0/S	4015899582069	79
869642-000	BAV-2-GD-KK2/5	4015899521600	37
871458-000	EKM 2051/89465	4015899894650	155
871656-000	315 V - 20924	4015899209249	179
873040-000	VMP-600-GD4,8	4042368774427	29
875134-000	BAVC-7-GD5,6	4015899525028	40
876150-000	Hel-3027	4015899594796	143
881812-000	EKM 2051/89603	4015899896036	154
883124-000	EKM 1281/97270	4042368777756	169
883169-000	RSES 5205-R	4042368777787	99
886502-000	Hel-70133b	4015899616580	129
887826-000	BV-0-GD-KSO	4015899521129	25
889414-000	Hel-70131a	4015899616528	129
890196-000	B 6779 Kabelabschlusskappe	4015899601982	110
890286-000	B 6340 Trennkeil	4015899597803	107
890932-000	S 1052-1-500 Dichtungsband	4042368781197	113
893008-000	Hel-70130c	4015899615347	129
893348-000	WSMB-190-19,0/9,5/S	4015899581130	80
894656-000	EKM 1281/97195	4042368783696	169
895368-000	SFEM-4 x 6-25	4015899584308	70
897258-000	EKM 2051/89360	4015899893608	154
899440-000	Hel-72119	4042368785744	131
902026-000	Hel-72140a	4015899617143	132
904696-000	Hel-70128b	4015899615248	128
906508-000	333 V - 20936	4015899209362	179
909628-000	Hel-72106	4015899616047	130
910040-000	EKM 1281/97265	4042368790519	169
910364-000	Hel-70132	4015899616559	129
910595-000	TFTI 5141	4042368790694	95
910762-000	VMY-205-GD-K4x6	4015899501183	30
912229-001	CES 3	4015899100027	85
918209-000	FH 1630-S-BN38	4015899100201	188
919406-000	EKM 2020/94250	4015899942504	160
919540-000	Hel-3028 M7	4015899594802	143

Art.-Nr.	Typ	EAN-Nr.	Seite
921513-000	OXSU-F 3111	4042368795064	93
923942-000	EKM 1281/95425	4042368796290	169
924198N001	Hel-72311	4015899613060	126
926542-000	B 7220 Kabelabschlusskappe	4015899601975	110
927000-000	Hel-3587	4015899594307	142
931426-000	VMY-280-GD-K5x16	4015899506270	31
933128-000	EKM 1261/90888	4042368799963	173
933922-000	EKM 2051/89423	4015899894230	154
934416-000	EKM 1281/95730	4042368800430	169
935930-000	B 6406/07 Abzweigklemme	4015899593553	116
936050-000	TFTI 5151	4042368800973	95
938246-000	S 1085-1-600 Dichtungsband	4042368801635	114
938496-000	BV-2-GD-KS2	4015899521327	27
938709-000	RDSS-75	4015899572541	103
939284-000	WSMB-48-4,8/2,4/R	4015899581246	81
940192-000	MRSM 73/38-300/42	4015899538332	87
942272-000	EKM 2050/89180	4015899891802	149
942667-000	MRSM 73/38-750/42	4015899538356	87
943188-000	Hel-70337	4015899613541	124
945182-000	SFEM-4 x 35-150	4015899584407	70
947704-000	Hel-70128	4015899615224	128
948782-000	Hel-70351	4042368806210	124
950038-000	EKM 1261/92230	4042368806401	173
950456-000	EKM 2050/89003	4015899890034	149
950812-000	Hel-72114b	4015899616290	131
950964-000	S 1085-1-900 Dichtungsband	4042368806715	114
951318-000	9605 Wickelbinde	4015899593102	112
952418-000	WSMB-127-12,7/6,4/B	4015899581512	81
952615-000	DF-4-40	4015899100133	134
953074-000	Hel-70135a	4042368807408	129
9531154004	CGAT-9/3-O-SP	4015899572824	78
953630-000	EKM 2051/89543	4015899895435	154
955148-000	Hel-5008	4042368808429	138
963807-000	EPKT-0046	4042368812167	82
963900-000	GUROFLEX-D160	4015899590248	53
965596-000	WSMB-254-25,4/12,7/G	4015899581932	81
965798-000	BV-0-4D	4015899521150	25
967180-000	B 6406/07 Abzweigklemme	4015899593560	116
967279-001	CES 2	4015899100010	85
967920-000	114 V - 20902	4015899209027	179
968072-000	EKM 1261/92260	4042368813515	173
968968-000	Hel-70347	4042368813829	124
969494-000	BV-1-GD	4015899521273	26
969716-000	WSMB-95-9,5/4,8/S	4015899581079	80
970264-000	EKM 2051/89602	4015899896029	154
970342-000	EKM 2051/89480	4015899894803	154
970958-000	B 6650 N/99926	4015899999263	176
971236-000	Doppelkartuschen-Pistole	4015899500704	55
971920-000	GelWrap-18/4-250	4015899500711	20
973818-000	WSMB-32-3,2/1,6/S	4015899581017	80
975644-000	Hel-70343	4015899613602	124
975934-000	EKM 2051/89639	4015899896395	156
980154-000	EKM 1281/96655	4042368818282	169
980198-000	EKM 1261/91540	4042368818299	173
980334-000	Hel-70338	4015899613558	124
980624-000	EKM 2050/89170	4015899891703	150



Art.-Nr.	Typ	EAN-Nr.	Seite
981741-000	FH 1630-PIE-SW 5	4015899538400	189 191
983099-000	FH 1630-PIE-BN28	4015899100263	190
983170-000	Hel-70131	4015899616511	129
983210-000	GUROFLEX-C370	4015899590538	53
985444-000	E7512-0160 Druckgaskapseln	4015899572770	106
989800-000	IT-1000-002	4042368822951	195
990886-000	EKM 2050/89240	4015899892403	149
991850-000	S 1085-1-450 Dichtungsband	4042368824641	114
998202-000	Hel-5546 A	4042368826164	140
A00747-000	GUROFLEX-C200	4015899590354	53
A02102-000	WSRM-34/10-250	4015899585302	86
A07860-000	WSVM-5 x 1,5-6	4015899573005	60
A11818-000	WSRM-107/29-500	4015899586302	86
A15270-000	Hel-70123a	4015899615019	128
A17609-000	EKM 1261/90889	4042368007358	173
A18296-000	PXE-TS7-43	4015899100799	28
A21556-000	WSRM-34/10-750	4015899585503	86
A23668-000	BLMT-25/95-13	4042368010174	123
A24090-000	WSRM-84/20-750	4015899586104	86
A29218-000	MXSU 6121	4042368012925	91
A42596-000	PXE-TS5-43	4015899100775	28
A43293-000	WSMD-106/54	4015899584759	88
A45103-000	WSRM-53/13-250	4015899585602	86
A64462-000	WSRM-53/13-750	4015899585800	86
A66961-000	GUROFLEX-C160	4015899590347	53
A70378-000	SDIK-13/4-1000	4015899587125	73
A73159-000	SDIK-43/12-1000	4015899587347	73
A78013-000	EPPA 004 Reinigungstücher	4042368036174	111 198
A86699-000	SMIU-35/12-1000	4015899587309	74
A92591-000	WEKM-35/15	4015899583202	71
A93444-000	WSMD-16/8	4015899584483	88
A96056-000	WEKM-55/25	4015899583301	71
A96972-000	EKM 2042/93950	4015899939504	162
A97320-000	SMIK-115/34-1000	4015899587606	73
A99095-000	RayGel-23-M	4015899100850	15
CO3811-000	WVFE-4 x 70/35	4015899573654	67
CO4261-000	Erdungs-Set II	4015899599524	108
CO8668-000	SMIU-115/34-1000	4015899587613	74
CO9183-000	SFEM-5 x 6-16	4015899584322	70
C12197-000	GUROFLEX-C100	4015899590330	53
C12455-000	WSSM-14 x 1,5-2,5/DU	4015899584827	65
C12846-000	PXE-TS3-43	4015899100300	28
C13299-000	LPSM-145/108-450	4015899589914	83 180
C13872-000	WVFE-4 x 120/70	4015899573678	67
C16223-000	GelWrap-33/10-200	4015899100904	20
C20370-000	Hel-72116	4042368204153	131
C24049-000	WSRM-84/20-250	4015899585909	86
C26980-000	RAPID-43BD240	4015899592167	52
C28893-000	GelWrap-33/10-250	4015899500735	20
C32903-000	Hel-6878	4015899599012	118
C35509-000	Hel-6880	4015899598893	40 43 45 118
C37758-000	WSVM-4 x 95-300	4015899573142	60
C42628-000	GelWrap-18/4-200	4015899100782	20
C44894-000	MXSU 5121	4042368216217	91

Art.-Nr.	Typ	EAN-Nr.	Seite
C45039-000	WVFE-4 x 95/50	4015899573661	67
C46891-000	WSSM-21 x 1,5-2,5/DU	4015899584841	65
C52492-000	WSVM-4 x 10-35/SV	4015899573265	61
C54736-000	SMIU-25/8-1000	4015899587163	74
C55025-000	WSVM-4 x 185-240/SV	4015899573302	61
C61697-000	WSVM-5 x 2,5-16/SV	4015899573241	61
C62466-000	Hel-70137c	4042368224557	129
C65582-000	RayGel-12	4015899500803	15
C66808-000	WVFE-4 x 10/10	4015899573609	67
C67710-000	WSVM-4 x 16-35	4015899573081	60
C67750-000	Hel-70137	4042368228340	129
C74892-000	SMIK-63/19-1000	4015899587460	73
C81116-000	SDIK-33/8-1000	4015899587248	73
C81505-000	WSRM-53/13-500	4015899585701	86
C84420-000	WEKM-20/7,5	4015899583103	71
C86347-000	SMIU-95/29-1000	4015899587569	74
C86788-000	LPSM-124/94-450	4015899589907	83 180
C93101-000	SDIK-105/30-1000	4015899587576	73
C95179-000	WSVM-5 x 1,5-6/SV	4015899573203	61
CA0292-000	Hel-6871	4042368046890	118
CA1727-000	MM-7-GC4,8-6880	4015899534945	43
CA2471-000	WSUM-4 x 95-240	4015899102465	69
CA2472-000	WSUM-4 x 10/50-25/95	4015899102441	69
CA2473-000	WSUM-4 x 25-95	4015899102458	69
CA2896-000	UAGA-1 x 16-35	4042368050187	63
CA2897-000	UAGA-1 x 35-95	4042368050200	63
CA2898-000	UAGA-1 x 95-300	4042368050224	63
CA2899-000	UAGA-4 x 16/16-35/16	4042368050248	64
CA2900-000	UAGA-4 x 50/25-95/50	4042368050262	64
CA2901-000	UAGA-4 x 95/50-240/120	4042368050286	64
CA3220-000	Raychem GelBox-25-5/25	4015899500872	17
CA3494-000	WSVM-5 x 16-35/SV	4015899573197	61
CA3497-000	WSVM-5 x 16-35	4015899573098	60
CA7108-000	MXSU 3132	4042368057865	91
CA7110-000	MXSU 5132	4042368057896	91
CA7352-000	MXSU 5151	4042368058367	91
CA7354-000	MXSU 3151	4042368058411	91
CA7477-000	IT-1000-023-CHRG-012V	4042368058978	197
CA9261-000	CGPT-1,2/0,6	4015899588016	76
CA9268-000	CGPT-1,6/0,8	4015899588030	76
CA9269-000	CGPT-2,4/1,2	4015899588054	76
CA9274-000	CGPT-3,2/1,6	4015899588078	76
CA9275-000	CGPT-4,8/2,4	4015899588092	76
CA9277-000	CGPT-6,4/3,2	4015899588115	76
CA9279-000	CGPT-9,5/4,8	4015899588214	76
CA9282-000	CGPT-12,7/6,4	4015899588238	76
CA9284-000	CGPT-19,0/9,5	4015899588252	76
CA9287-000	CGPT-25,4/12,7	4015899588276	76
CA9288-000	CGPT-38,0/19,0	4015899588290	76
CA9289-000	CGPT-51,0/26,0	4015899588313	76
CA9290-000	DCPT-6,0/3,0	4015899588412	76
CA9291-000	DCPT-8,0/4,0	4015899588436	76
CA9292-000	DCPT-12,0/6,0	4015899588450	76
CA9293-000	DCPT-19,0/9,0	4015899588474	76
CA9294-000	DCPT-26,0/13,0	4015899588504	76
CA9296-000	DCPT-38,0/19,0	4015899588511	76

Energietechnische Produkte für den Elektrogroßhandel 2010.

Art.-Nr.	Typ	EAN-Nr.	Seite
CB0422-000	MM-7-GC4,8-6877	4015899534938	43
CB8700-000	UFK D200/21203	4042368078204	185
CC2623-000	DR-2-60	4015899100072	134
CC2626-000	DF-2-40	4015899100058	134
CC2634-000	DR-6-40	4015899100102	134
CC2639-000	DF-6-40	4015899100096	134
CC2646-000	DR-4-40	4015899100140	134
CC2649-000	DR-4-80	4015899100164	134
CE2351-000	UFK D40/21400	4042368082461	183
CE3872-000	EKM 1281/98606	4042368082836	169
CF2800-000	UPK 3002/90307	4015899903079	178
CF3297-000	E4550-1435 Gleitmittel	4015899572794	106
CF3746-000	UFK D200/21204	4042368086957	186
CF5291-000	BLMT-500/630-21	4042368089507	123
CF5292-000	BLMT-500/630-13	4042368089514	123
CF5293-000	BLMT-500/630-17	4042368089521	123
CG5788-000	RAPID-43BD200	4015899592327	52
CG9572-000	RAPID-43BC120	4015899592372	52
CG9575-000	RAPID-43BC160	4015899592389	52
CG9581-000	RAPID-43BC200	4015899592402	52
CG9584-000	RAPID-43BC240	4015899592419	52
CG9587-000	RAPID-43BC370	4015899592426	52
CG9590-000	RAPID-43BC400	4015899592433	52
CG9593-000	RAPID-43BC480	4015899592440	52
CG9596-000	RAPID-43BC570	4015899592457	52
CG9602-000	UFK D125/21301	4042368101872	184
CG9668-000	GURO-CC/21501	4042368101971	183
CJ4835-000	WSFM-4 x 1,5-10	4015899102489	66
CJ4836-000	WSFM-4 x 16-50	4015899102496	66
CJ4837-000	WSFM-4 x 50-95	4015899102502	66
CJ4838-000	WSFM-4 x 95-240	4015899102519	66
CJ6954-000	UFK D125/21300	4042368115879	184
CJ8201-000	RAPID-43BD080	4015899592341	52
CJ8203-000	RAPID-43BD140	4015899592358	52
CJ8205-000	RAPID-43BD160	4015899592365	52
CL0698-000	GUOFLEX-C400	4015899590545	53
CL6908-000	RSES 5211-R	4042368137550	99
CM0009-000	RSTI-5851	4042368144633	97
CM0010-000	RSTI-5852	4042368144749	97
CM0011-000	RSTI-5853	4042368144770	97
CM0012-000	RSTI-5854	4042368144831	97
CM0013-000	RSTI-5855	4042368144961	97
CM2403-000	RayGel-24-RE16	4015899538301	19
CM3055-000	Hel-6897 Z-AS	4042368154052	121
CM3056-000	Hel-6897-AS	4042368154069	120
CM3057-000	Hel-6897-T-AS	4042368154076	120
CM3058-000	Hel-6897-T-Z-AS	4042368154083	120
CM3140-000	IT-1000-030-2	4042368154311	192
CM3141-000	IT-1000-030-2-BLADE	4042368154328	192
CM5174-000	MM-7-4D4,8-6880	4015899534952	43
CM5892-000	Hel-6988-AK-AS	4042368161623	119
CM6796-000	Hel-6897-Z-AAK-AS	4042368704455	119
CM6799-000	Hel-6897-AAK-AS	4042368164075	119
CM6800-000	Hel-6897-T-AAK-AS	4042368164082	119
CM6801-000	Hel-6897-T-Z-AAK-AS	4042368164099	119
CM6813-000	Hel-6997,1-U-AS	4042368164181	119

Art.-Nr.	Typ	EAN-Nr.	Seite
CM6814-000	Hel-6997,1-AS	4042368164198	119
CM9141-000	IT-1000-030-2-GREASE	4042368170212	193
CM9866-000	IT-1000-031	4042368172292	193
CN2739-000	BLMT-95/240-21	4042368178119	123
CP1782-000	Hel-6893-Z-AS	4042368838037	120
CP1783-000	Hel-4888-Z-AS	4042368838044	121
CP1786-000	Hel-4888-AS	4042368838051	120
CP1790-000	Hel-4893-Z-AS	4042368838075	120
CP1791-000	Hel-4893-AS	4042368838082	120
CP1794-000	Hel-6888-Z-AS	4042368838112	121
CP1795-000	Hel-6888-AS	4042368883167	120
CP1796-000	Hel-4896-AS	4042368838129	120
CP1797-000	Hel-4896-Z-AS	4042368838136	120
CP1800-000	Hel-4887-AS	4042368838150	120
CP1801-000	Hel-4887 Z-AS	4042368838167	121
CP1887-000	Hel-4888-AK-AS	4042368838204	119
CP1888-000	Hel-4896-Z-AK-AS	4042368838211	119
CP1890-000	Hel-4893-Z-AK-AS	4042368838235	119
CP1891-000	Hel-4893-AK-AS	4042368838242	119
CP1893-000	Hel-6893-Z-AK-AS	4042368873878	119
CP1916-000	Hel-6888-Z-AK-AS	4042368838327	119
CP1917-000	Hel-6888-AK-AS	4042368838334	119
CP6537-000	BSLB-25/150-S-AS	4042368863879	119
CP6538-000	BSLU-25/150-S-AS	4042368863886	119
CP6539-000	BSLU-25/150-SU-AS	4042368863893	119
CP6931-000	GUROSIL Gel Set IP 68	4015899538004	21
CP6932-000	GUROSIL Gel Kartusche mit Mischdüse, 250 ml	4015899538011	21 54
CP8266-000	Hel-4888-Z-AK-AS	4042368874325	119
CR1765-000	WSVM-4 x 95-240/AK	4042368893081	62
CR1766-000	WSVM-4 x 10-35/AK	4042368893104	62
CR1767-000	WSVM-5 x 10-35/AK	4042368893128	62
CR1768-000	WSVM-4 x 35-150/AK	4042368893142	62
D01388-000	RayGel-12/23-CG	4015899102403	16
D10789-000	BLMT-25/95-17	4042368247082	123
D16648-000	MXSU 6151	4042368250365	91
D18644-000	SMIK-180/60-1000	4015899587736	73
D23436N001	IT-1000-024	4042368253861	193
D30910-000	Hel-4102,1-Z-5	4015899610205	121
D31574-000	Hel-72148	4042368257692	133
D33197-000	WSRM-107/29-750	4015899586401	86
D35657-000	EKM 2042/93960	4015899939603	162
D36108-000	Hel-70137b	4042368259795	129
D42375-000	MM-5-4D1,6-6875	4015899521808	41
D42869-000	RAPID-43BD035	4015899592129	52
D48353-000	WEKM-75/32	4015899583356	71
D48775-000	SDIK-180/50-1000	4015899587637	73
D54240-000	RAPID-43BD055	4015899592136	52
D56795-000	EKM 2042/96965	4015899939658	162
D61436-000	SMIK-10/3-1000	4015899587101	73
D61559-000	GelWrap-50/20-250	4015899100812	20
D61890-000	RayGel-22-CG	4015899102410	16
D63509-000	WSVM-5 x 2,5-16	4015899573043	60
D65074-000	SDIK-20/6-1000	4015899587149	73
D66189-000	WSSM-7 x 1,5-2,5/DU	4015899584803	65
D68459-000	PXE-TBI-43	4015899511199	35



Art.-Nr.	Typ	EAN-Nr.	Seite
D69781-000	PXE-TS1-43	4015899100287	28
D74112-000	WVFE-4 x 240/120	4015899573709	67
D74786-000	PXE-TB2-43	4015899511205	35
D77814-000	WSRM-143/36-750	4015899586708	86
D79055-000	MMC-7-4D6,2	4015899534969	45
D80047-000	BLMT-35/150-17	4042368280010	123
D84176-000	BAV-2U-4D-MC25U	4015899100348	37
D92956-000	SMIK-160/50-1000	4015899587729	73
D96784-000	EKM 2042/93955	4015899939559	162
D99414-000	WSRM-34/10-500	4015899585404	86
D99632-000	RayGel-24-CG	4015899102427	16
E01991-000	BLMT-95/240-17	4042368294888	123
E02610-000	SMIK-50/16-1000	4015899587408	73
E04834N001	IT-1000-023	4042368296561	196
E06741-000	SMIU-50/16-1000	4015899587415	74
E12046-000	Hel-70123	4015899615002	128
E13495-000	GelWrap-33/10-150	4015899100805	20
E16219-000	WVFE-4 x 150/70	4015899573685	67
E20209-000	SDIK-70/21-1000	4015899587491	73
E20798-000	BLMT-185/400-13	4042368305348	123
E20959-000	WEKM-10/4	4015899583004	71
E26160-000	BSLB-6/25	4042368308677	119
E26422-000	BLMT-120/300-17	4042368308844	123
E26443-000	SMIK-85/25-1000	4015899587583	73
E27335-000	HMY 661-B-4D	4015899516613	34
E30020-000	Mischdüse	4015899402039	55
E32032-000	WSVM-4 x 35-150	4015899573111	60
E32100-000	WSSM-40 x 1,5-2,5/DU	4015899584865	65
E33296-000	SMIK-75/22-1000	4015899587507	73
E34362-000	SMIU-16/5-1000	4015899587187	74
E35138-000	MM-7-GD4,8	4015899534921	43
E35591-000	LPSM-165/124-450	4015899589921	83 180
E35651-000	PXE-TS6-43	4015899101215	28
E36957N001	Hel-70136a	4042368898284	129
E37983-000	SMIU-75/22-1000	4015899587514	74
E38324-000	PXE-TS4-43	4015899100768	28
E39072-000	LPSM-196/135-450	4015899589938	83 180
E43785-000	SMIK-35/12-1000	4015899587293	73
E44865-000	BLMT-95/240-13	4042368317020	123
E48853-000	RayGel-24-M	4015899100874	15
E51401-000	SDIK-85/25-1000	4015899587545	73
E51502-000	SMIK-140/42-1000	4015899587705	73
E57907-000	SMIK-25/8-1000	4015899587156	73
E61195-000	RayGel-22-M-5	4015899100867	15
E62026-000	WVFE-4 x 25/16	4015899573623	67
E69087-000	WEKM-100/45	4015899583455	71
E72165-000	Raychem GelBox-25-5	4015899500865	17
E73419-000	WSVM-4 x 6-25/SV	4015899573227	61
E76978-000	Hel-72148a	4042368331989	133
E77189-000	MMC-7-GD6,2	4015899534979	45
E78594-000	SDIK-160/50-1000	4015899587620	73
E83656-000	WSVM-4 x 50-70	4015899573104	60
E90865-000	WSVM-5 x 1,5-10	4015899573036	60
E95412-000	RayGel-24-M-5	4015899100881	15
E97398-000	WSVM-4 x 6-25	4015899573067	60

Art.-Nr.	Typ	EAN-Nr.	Seite
EA2309-000	SMIK-12/3-1000	4015899587231	73
EA7868-000	DS-18-22	4015899534884	127
EA7869-000	DR-2-40	4015899100065	134
EA7872-000	DR-2-80	4015899100089	134
EA7881-000	DS-14-16	4015899534891	127
EA7884-000	DR-6-60	4015899100119	134
EA7885-000	DR-6-80	4015899100126	134
EA7893-000	DS-10-12	4015899534907	127
EA7896-000	DR-4-60	4015899100157	134
EB8460-000	UFK D200/21202	4042368898321	185
F06681-000	WSVM-4 x 35-150/SV	4015899573289	61
F06688-000	Hel-4874.1	4015899598855	39 41 118
F11490-000	WVFE-4 x 185/95	4015899573692	67
F11994-000	IXSU-F 3161	4042368348222	93
F13485-000	RayGel-24	4015899100843	15
F21945-000	Hel-4102.1	4015899610083	120
F22956-000	SDIK-9/3-1000	4015899587095	73
F25432-000	RayGel-24-M-5-Abzweig	4015899100898	15
F26873-000	SDIK-130/36-1000	4015899587590	73
F28320-000	GUROFLEX-C240	4015899590361	53
F31417-000	WVFE-4 x 35/16	4015899573630	67
F33577-000	RayGel-23	4015899100836	15
F34208-000	MM-7-4D4,8	4015899534914	43
F44808-000	SMIK-16/5-1000	4015899587170	73
F48413-000	WSRM-84/20-500	4015899586005	86
F50610-000	Hel-72118	4042368365083	131
F51817-000	WVFE-4 x 16/16	4015899573616	67
F52232-000	BLMT-185/400-21	4042368366301	123
F53548-000	PXE-TS2-43	4015899100294	28
F55650-000	BLMT-185/400-17	4042368367551	123
F61108-000	BLMT-35/150-13	4042368369401	123
F62708-000	BLMT-120/300-13	4042368370346	123
F62722-000	SDIK-51/16-1000	4015899587422	73
F63297-000	Hel-6879	4015899598886	43 45 118
F63391-000	WVFE-4 x 50/25	4015899573647	67
F64514-000	WSSM-75 x 1,5-2,5/DU	4015899584889	65
F65757-000	SMIK-95/29-1000	4015899587552	73
F71444-000	GUROFLEX-D100	4015899590221	53
F72070-000	WSRM-143/36-500	4015899586609	86
F75929-000	MM-5-GD1,6-6875	4015899521693	41
F76567-000	Hel-4898	4042368377550	120
F76601-000	Hel-4898-Z-5	4015899610212	121
F82253-000	SMIU-10/3-1000	4015899587118	74
F90620-000	Hel-5508	4042368383803	139
F90657-000	GelWrap-18/4-150	4015899100799	20
JOR-90221	JOR-90221	4042368907245	165
JOR-93900	EKM 2045-XMAS/93900	4042368907160	165
JOR-93901	EKM 2045-XMAS/93901	4042368907177	165
JOR-93902	EKM 2045-XMAS/93902	4042368907184	165
JOR-93903	EKM 2045-XMAS/93903	4042368907191	165
JOR-93908	EKM 2045-XMAS/93908	4042368907160	165
JOR-93909	EKM 2045-XMAS/93909	4042368907177	165
JOR-93910	EKM 2045-XMAS/93910	4042368907184	165
JOR-93911	EKM 2045-XMAS/93911	4042368907191	165

Die Energy Division, ein Geschäftsbereich von Tyco Electronics, gehört zu den führenden Herstellern und Anbietern von Produkten und Systemen für die elektrische Energieversorgung mit rund 4.000 Mitarbeitern.

Unsere Produkte werden weltweit von Energieversorgungsunternehmen, Geräteherstellern, im Schienenverkehr und in der Großindustrie eingesetzt.

- Kabelgarnituren
- Freileitungsarmaturen, Verbinder, Klemmen
- Isolatoren
- Isolationssysteme
- Überspannungsableiter
- Schalt- und Schutztechnik
- Mess- und Steuerungstechnik
- Straßenbeleuchtung

Obwohl Tyco Electronics und ihre angegliederten Unternehmen, auf die hier Bezug genommen wird, sich mit aller Sorgfalt bemüht haben, die Genauigkeit der hier im Katalog enthaltenen Informationen zu gewährleisten, kann Tyco Electronics nicht versichern, dass diese Informationen fehlerfrei sind. Deshalb gibt Tyco Electronics keinerlei Zusicherungen und bietet keinerlei Garantie, dass solche Informationen präzise, korrekt, verlässlich oder aktuell sind. Tyco Electronics behält sich das Recht vor, jederzeit Informationen anzupassen. Tyco Electronics lehnt ausdrücklich jede Haftung aufgrund stillschweigender Zusicherungen hinsichtlich der hier enthaltenen Informationen ab. Dies bezieht sich, ohne darauf beschränkt zu sein, auf alle stillschweigenden Zusicherungen bezüglich allgemeiner Gebrauchstauglichkeit und Eignung für einen bestimmten Zweck. Tyco Electronics' einzige Verpflichtungen sind diejenigen, welche in den Allgemeinen Geschäftsbedingungen (Verkauf) dargelegt sind. Tyco Electronics ist in keinem Fall haftbar für beiläufig entstandenen, indirekten Schaden oder Folgeschäden, welcher bzw. welche durch oder in Zusammenhang mit, einschließlich, ohne jedoch darauf beschränkt zu sein, dem Kauf, Weiterverkauf, Gebrauch oder Missbrauch ihrer Produkte entstehen kann. Benutzer sollten sich auf ihr eigenes Urteil verlassen, um die Eignung und Tauglichkeit eines Produkts für einen bestimmten Zweck zu bewerten, und sollten jedes Produkt für die beabsichtigte Anwendung testen. Im Falle von potentiellen Unklarheiten oder Fragen zögern Sie bitte nicht, uns zur Klärung zu kontaktieren.

TE (Logo), Tyco Electronics, RAPID, GURONIC, GUROFLEX und Raychem sind Marken der Tyco Electronics Gruppe und ihrer Lizenzgeber.

Tyco Electronics Raychem GmbH
Energy Division
Finsinger Feld 1
85521 Ottobrunn/München

Telefon: 089-6089-0
Telefax: 089-6096345

<http://energy.tycoelectronics.com/egh>

 **Tyco Electronics**

Our commitment. Your advantage.