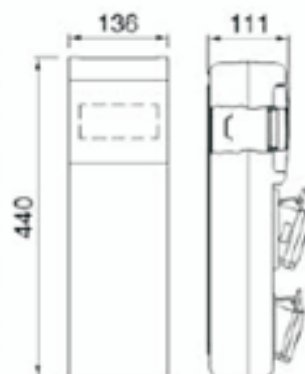


SADALES BLOKS - BLOKS 3



Nominālais spriegums: 230/400V, ~50Hz
 Aizsardzības pakāpe: IP44
 Eksploatācijas temperatūra: no -25° C līdz +60° C
 Kabeļa ievads: M25
 Kontaktpailes: 6 mm²
 Mehāniskā izturība: IK 08
 Bloka materiāls noturīgs pret ultravioleto starojumu



Izstrādājuma kods 270300500

Bloks 3/x-05

2 x 2P+PE 230V/16A sadzīves
 2 x 3P+PE+N 400V/16A

Izstrādājuma kods 270300509

Bloks 3/I-05

2 x 2P+PE 230V/16A sadzīves
 2 x 3P+PE+N 400V/16A
 1 x automātiskais slēdzis B16/1
 1 x automātiskais slēdzis C16/3



Izstrādājuma kods 270301200

Bloks 3/x-12

2 x 2P+PE 230V/16A sadzīves
 1 x 3P+PE+N 400V/16A

Izstrādājuma kods 270301209

Bloks 3/I-12

2 x 2P+PE 230V/16A sadzīves
 1 x 3P+PE+N 400V/16A
 1 x automātiskais slēdzis B16/1
 1 x automātiskais slēdzis C16/3



Izstrādājuma kods 270301500

Bloks 3/x-15

2 x 2P+PE 230V/16A sadzīves
 1 x 3P+PE+N 400V/16A
 1 x 3P+PE+N 400V/32A

Izstrādājuma kods 270301509

Bloks 3/I-15

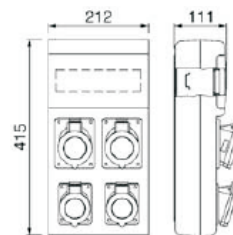
2 x 2P+PE 230V/16A sadzīves
 1 x 3P+PE+N 400V/16A
 1 x 3P+PE+N 400V/32A
 1 x automātiskais slēdzis B16/1
 1 x automātiskais slēdzis C32/3

Bloks 3		Kontaktligzdas IP44			Automātiskie slēdži			Noplūdes strāvas automāti 4/30mA		
Izstrādājuma kods	Nosaukums	2P+PE 230V/16A sadzīves	3P+PE+N 400V/16A	3P+PE+N 400V/32A	B 16/1	C 16/3	C 32/3	25 A	40A	63A
Izpildījums bez automātiskiem slēdžiem										
270300100	Bloks 3/x-01		3							
270300200	Bloks 3/x-02	1	2							
270300400	Bloks 3/x-04		2	1						
270300500	Bloks 3/x-05	2	2							
270300600	Bloks 3/x-06	1	1	1						
270300700	Bloks 3/x-07	3	1							
270300800	Bloks 3/x-08	2		1						
270301000	Bloks 3/x-10	3								
270301200	Bloks 3/x-12	2	1							
270301300	Bloks 3/x-13	3		1						
270301500	Bloks 3/x-15	2	1	1						
270301900	Bloks 3/x-19	2		2						
270302200	Bloks 3/x-22	4								
270302700	Bloks 3/x-27	6								
Izpildījums ar automātiskiem slēdžiem										
270300109	Bloks 3/l-01		3			1				
270300119	Bloks 3/l-01.1		3			2				
270300209	Bloks 3/l-02	1	2		1	1				
270300409	Bloks 3/l-04		2	1		1	1			
270300509	Bloks 3/l-05	2	2		1	1				
270300609	Bloks 3/l-06	1	1	1	1	1				
270300809	Bloks 3/l-08	2		1	1		1			
270300819	Bloks 3/l-08.1	2		1	2		1			
270301009	Bloks 3/l-10	3			1					
270301019	Bloks 3/l-10.1	3			3					
270301209	Bloks 3/l-12	2	1		1	1				
270301219	Bloks 3/l-12.1	2	1		2	1				
270301509	Bloks 3/l-15	2	1	1	1		1			
270301519	Bloks 3/l-15.1	2	1	1	2	1				
270301909	Bloks 3/l-19	2		2	1	1				
270302609	Bloks 3/l-27	6			6					
Izpildījums ar automātiskiem slēdžiem un noplūdes strāvas automātu										
270301029	Bloks 3/Fl-10	3			1			1		

SADALES BLOKS - BLOKS 4



Nominālais spriegums: 230/400V, ~50Hz
Aizsardzības pakāpe: IP44
Ekspluatācijas temperatūra: no -25° C līdz +60° C
Kabeļa ievads: M25
Mehāniskā izturība: IK 08
Bloka materiāls noturīgs pret ultravioleto starojumu



Izstrādājuma kods 270401500
Bloks 4/x-15
Kontaktspaules: 6 mm²
2 x 2P+PE 230V/16A sadzīves
1 x 3P+PE+N 400V/16A
1 x 3P+PE+N 400V/32A

Izstrādājuma kods 270401509
Bloks 4/l-15
Kontaktspaules: 6 mm²
2 x 2P+PE 230V/16A sadzīves
1 x 3P+PE+N 400V/16A
1 x 3P+PE+N 400V/32A
2 x automātiskais slēdzis B16/1
1 x automātiskais slēdzis C16/3
1 x automātiskais slēdzis C32/3

Izstrādājuma kods 270401529
Bloks 4/FI-15
Kontaktspaules: 6 mm²
2 x 2P+PE 230V/16A sadzīves
1 x 3P+PE+N 400V/16A
1 x 3P+PE+N 400V/32A
2 x automātiskais slēdzis B16/1
1 x automātiskais slēdzis C32/3
1 x noplūdes strāvas automāts 4/30mA 40A



Izstrādājuma kods 270402100
Bloks 4/x-21
Kontaktspaules: 6 mm²
4 x 2P+PE 230V/16A sadzīves
1 x 3P+PE+N 400V/16A
1 x 3P+PE+N 400V/32A

Izstrādājuma kods 270402109
Bloks 4/l-21
Kontaktspaules: 10 mm²
4 x 2P+PE 230V/16A sadzīves
1 x 3P+PE+N 400V/16A
1 x 3P+PE+N 400V/32A
2 x automātiskais slēdzis B16/1
1 x automātiskais slēdzis C16/3

Izstrādājuma kods 270402129
Bloks 4/FI-21
Kontaktspaules: 10 mm²
4 x 2P+PE 230V/16A sadzīves
1 x 3P+PE+N 400V/16A
1 x 3P+PE+N 400V/32A
2 x automātiskais slēdzis B16/1
1 x automātiskais slēdzis C16/3
1 x noplūdes strāvas automāts 4/30mA 40A



Izstrādājuma kods 270404300
Bloks 4/x-43
Kontaktspaules: 6 mm²
3 x 2P+PE 230V/16A sadzīves
1 x 3P+PE+N 400V/16A
1 x 3P+PE+N 400V/32A

Izstrādājuma kods 270404309
Bloks 4/l-43
Kontaktspaules: 6 mm²
3 x 2P+PE 230V/16A sadzīves
1 x 3P+PE+N 400V/16A
1 x 3P+PE+N 400V/32A
3 x automātiskais slēdzis B16/1
1 x automātiskais slēdzis C16/3
1 x automātiskais slēdzis C32/3

Izstrādājuma kods 270404329
Bloks 4/FI-43
Kontaktspaules: 6 mm²
3 x 2P+PE 230V/16A sadzīves
1 x 3P+PE+N 400V/16A
1 x 3P+PE+N 400V/32A
3 x automātiskais slēdzis B16/1
1 x automātiskais slēdzis C32/3
1 x noplūdes strāvas automāts 4/30mA 40A



Izstrādājuma kods 270404400
Bloks 4/x-44
Kontaktspaules: 6 mm²
3 x 2P+PE 230V/16A sadzīves
2 x 3P+PE+N 400V/32A

Izstrādājuma kods 270404409
Bloks 4/l-44
Kontaktspaules: 6 mm²
3 x 2P+PE 230V/16A sadzīves
2 x 3P+PE+N 400V/32A
3 x automātiskais slēdzis B16/1
1 x automātiskais slēdzis C32/3

Izstrādājuma kods 270404429
Bloks 4/FI-44
Kontaktspaules: 6 mm²
3 x 2P+PE 230V/16A sadzīves
2 x 3P+PE+N 400V/32A
3 x automātiskais slēdzis B16/1
1 x automātiskais slēdzis C32/3
1 x noplūdes strāvas automāts 4/30mA 40A



Izstrādājuma kods 270404500
Bloks 4/x-45
Kontaktspaules: 6 mm²
3 x 2P+PE 230V/16A sadzīves
2 x 3P+PE+N 400V/16A

Izstrādājuma kods 270404509
Bloks 4/l-45
Kontaktspaules: 6 mm²
3 x 2P+PE 230V/16A sadzīves
2 x 3P+PE+N 400V/16A
3 x automātiskais slēdzis B16/1
1 x automātiskais slēdzis C16/3

Izstrādājuma kods 270404529
Bloks 4/FI-45
Kontaktspaules: 6 mm²
3 x 2P+PE 230V/16A sadzīves
2 x 3P+PE+N 400V/16A
3 x automātiskais slēdzis B16/1
1 x noplūdes strāvas automāts 4/30mA 40A

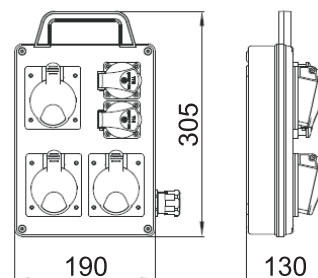


Bloks 4		Kontaktligzdas IP44			Automātiskie slēdži			Noplūdes strāvas automāti 4/30mA		
Izstrādājuma kods	Nosaukums	2P+PE 230V/16A sagzīves	3P+PE+N 400V/16A	3P+PE+N 400V/32A	B 16/1	C 16/3	C 32/3	25 A	40A	63A
Izpildījums bez automātiskiem slēdžiem										
270400300	Bloks 4/x-03	1	3							
270400500	Bloks 4/x-05	2	2							
270400900	Bloks 4/x-09	1	1	2						
270401100	Bloks 4/x-11	1	2	1						
270401500	Bloks 4/x-15	2	1	1						
270401700	Bloks 4/x-17		2	2						
270401900	Bloks 4/x-19	2		2						
270402100	Bloks 4/x-21	4	1	1						
270402200	Bloks 4/x-22	4								
270402300	Bloks 4/x-23	4	2							
270404000	Bloks 4/x-40	2	3							
270404100	Bloks 4/x-41	2	1	2						
270404200	Bloks 4/x-42	2	2	1						
270404300	Bloks 4/x-43	3	1	1						
270404400	Bloks 4/x-44	3		2						
270404500	Bloks 4/x-45	3	2							
270404700	Bloks 4/x-47	5								
Izpildījums ar automātiskiem slēdžiem										
270400309	Bloks 4/I-03	1	3		1	1				
270400319	Bloks 4/I-03.1	1	3		1	3				
270400509	Bloks 4/I-05	2	2		1	1				
270400519	Bloks 4/I-05.1	2	2		2	2				
270400709	Bloks 4/I-07	3	1		3	1				
270400909	Bloks 4/I-09	1	1	2	1	1	1			
270401109	Bloks 4/I-11	1	2	1	1	2	1			
270401119	Bloks 4/I-11.1	1	2	1	1	1	1			
270401309	Bloks 4/I-13	3		1	1		1			
270401319	Bloks 4/I-13.1	3		1	3		1			
270401509	Bloks 4/I-15	2	1	1	2	1	1			
270401519	Bloks 4/I-15.1	2	1	1	1	1	1			
270401609	Bloks 4/I-16		4			1				
270401709	Bloks 4/I-17		2	2		2	1			
270401719	Bloks 4/I-17.1		2	2		1	2			
270401909	Bloks 4/I-19	2		2	1		1			
270401919	Bloks 4/I-19.1	2		2	2		2			
270402009	Bloks 4/I-20		3	1	1		1			
270402109	Bloks 4/I-21	4	1	1	2	1				
270402209	Bloks 4/I-22	4			4					
270402219	Bloks 4/I-22.1	4			2					
270402309	Bloks 4/I-23	4	2		4	2				
270404009	Bloks 4/I-40	2	3		2	1				
270404109	Bloks 4/I-41	2	1	2	2	1	1			
270404209	Bloks 4/I-42	2	2	1	2	1	1			
270404309	Bloks 4/I-43	3	1	1	3	1	1			
270404409	Bloks 4/I-44	3		2	3		1			
270404509	Bloks 4/I-45	3	2		3	1				
270404709	Bloks 4/I-47	5			5					
Izpildījums ar automātiskiem slēdžiem un noplūdes strāvas automātu										
270400529	Bloks 4/FI-05	2	2		2	1			1	
270400929	Bloks 4/FI-09	1	1	2		1	1		1	
270401529	Bloks 4/FI-15	2	1	1	2		1		1	
270401729	Bloks 4/FI-17		2	2		1	1		1	
270401929	Bloks 4/FI-19	2		2	2		1		1	
270402129	Bloks 4/FI-21	4	1	1	2	1			1	
270402329	Bloks 4/FI-22	4			4			1		
270404029	Bloks 4/FI-40	2	3		2	1			1	
270404129	Bloks 4/FI-41	2	1	2	2		1		1	
270404139	Bloks 4/FI-41.1	2	1	2		1	1		1	
270404229	Bloks 4/FI-42	2	2	1	2		1		1	
270404239	Bloks 4/FI-42.1	2	2	1		1	1		1	
270404329	Bloks 4/FI-43	3	1	1	3		1		1	
270404429	Bloks 4/FI-44	3		2	3		1		1	
270404529	Bloks 4/FI-45	3	2		3	1			1	
270404729	Bloks 4/I-47	5			5			1		

KONTAKTLIGZDU BLOKS - R un RA



Nominālais spriegums: 230/400V, ~50Hz
 Nominālā strāva: 16A vai 32A
 Aizsardzības pakāpe: IP44
 Eksploatācijas temperatūra: no -25° C līdz +40° C
 Kabeļa ievads: M25
 Kontaktpailes: 6 mm²



Izstrādājuma kods 274160539

1601 R

4 x 3P+PE+N 400V/16A



Izstrādājuma kods 276160539

1605 R

4 x 2P+PE 230V/16A sadzīves
 2 x 3P+PE+N 400V/16A



Izstrādājuma kods 276161539

1606 R

4 x 2P+PE 230V/16A sadzīves
 1 x 3P+PE+N 400V/16A
 1 x 3P+PE+N 400V/32A



Izstrādājuma kods 275620539

3205 R

2 x 2P+PE 230V/16A sadzīves
 1 x 3P+PE+N 400V/16A
 2 x 3P+PE+N 400V/32A



Izstrādājuma kods 278016019

1601 RO

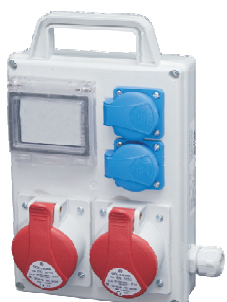
2 x 2P+PE 230V/16A sadzīves
 2 x 3P+PE+N 400V/16A



Izstrādājuma kods 278160539

1601 RA

2 x 2P+PE 230V/16A sadzīves
 2 x 3P+PE+N 400V/16A
 1 x automātiskais slēdzis C16/1
 1 x automātiskais slēdzis C16/3



Izstrādājuma kods 278032019

3201 RO

2 x 2P+PE 230V/16A sadzīves
 2 x 3P+PE+N 400V/32A



Izstrādājuma kods 278320539

3201 RA

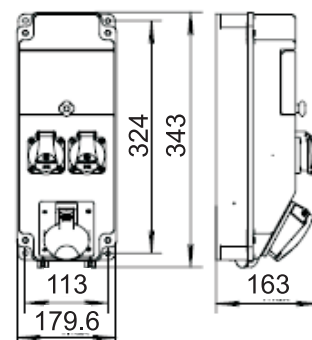
2 x 2P+PE 230V/16A sadzīves
 2 x 3P+PE+N 400V/32A
 1 x automātiskais slēdzis C16/1
 1 x automātiskais slēdzis C32/3

Bloks R un RA		Kontaktligzdas IP44				Automātiskie slēdži		
Izstrādājuma kods	Nosaukums	2P+PE 230V/16A sadzīves	2P+PE 230V/16A	3P+PE+N 400V/16A	3P+PE+N 400V/32A	B 16/1	C 16/3	C 32/3
Izpildījums bez automātiskiem slēdžiem								
274160539	1601 R			4				
275160539	1603 R	2		3				
276160539	1605 R	4		2				
276161539	1606 R	4		1	1			
276160329	1607 R	4						
274320539	3201 R				4			
274620539	3203 R			2	2			
275620539	3205 R	2		1	2			
276320539	3207 R	4			2			
278016019	1601 RO	2		2				
278016039	1603 RO	2		1	1			
278032019	3201 RO	2			2			
Izpildījums ar automātiskiem slēdžiem								
278160539	1601 RA	2		2		1	1	
278620539	1603 RA	2		1	1	1	1	
278320539	3201 RA	2			2	1		1

KONTAKTLIGZDU BLOKS - R5



Nominālais spriegums: 230/400V, ~50Hz
 Nominālā strāva: 16A vai 32A
 Aizsardzības pakāpe: IP44
 Eksploatācijas temperatūra: no -25° C līdz +40° C
 Kabeļa ievads: M32
 Kontaktpailes: 6 mm²



Izstrādājuma kods 275000100

R5/x-10

2 x 2P+PE 230V/16A sadzīves
 1 x 3P+PE+N 400V/32A

Izstrādājuma kods 275000109

R5/l-10

2 x 2P+PE 230V/16A sadzīves
 1 x 3P+PE+N 400V/32A
 1 x automātiskais slēdzis B16/1
 1 x automātiskais slēdzis C32/3



Izstrādājuma kods 275000120

R5/x-12

2 x 2P+PE 230V/16A sadzīves
 1 x 3P+PE+N 400V/16A

Izstrādājuma kods 275000129

R5/l-12

2 x 2P+PE 230V/16A sadzīves
 1 x 3P+PE+N 400V/16A
 1 x automātiskais slēdzis B16/1
 1 x automātiskais slēdzis C16/3



Izstrādājuma kods 275000150

R5/x-15

2 x 2P+PE 230V/16A sadzīves
 1 x 3P+PE+N 400V/16A
 1 x 3P+PE+N 400V/32A

Izstrādājuma kods 275000159

R5/l-15

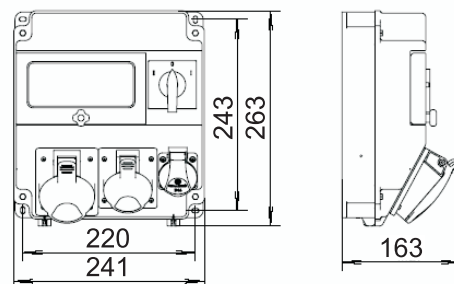
2 x 2P+PE 230V/16A sadzīves
 1 x 3P+PE+N 400V/16A
 1 x 3P+PE+N 400V/32A
 1 x automātiskais slēdzis B16/1
 1 x automātiskais slēdzis C16/3

Bloks R5		Kontaktligzdas IP44					Automātiskie slēdži		
Izstrādājuma kods	Nosaukums	2P+PE 230V/16A sadrīves	3P+PEN 400V/16A	3P+PE+N 400V/16A	3P+PEN 400V/32A	3P+PE+N 400V/32A	B 16/1	C 16/3	C 32/3
Izpildījums bez automātiskiem slēdžiem									
275000010	R5/x-01			1		1			
275000100	R5/x-10	2				1			
275000120	R5/x-12	2		1					
275000140	R5/x-14	1		1		1			
275000150	R5/x-15	2		1		1			
275000410	R5/x-41		1		1				
275000500	R5/x-50	2			1				
275000520	R5/x-52	2	1						
275000540	R5/x-54	1	1		1				
275000550	R5/x-55	2	1		1				
Izpildījums ar automātiskiem slēdžiem									
275000019	R5/I-01			1		1		1	
275000109	R5/I-10	2				1	1		1
275000119	R5/I-10.1	2				1	2		1
275000129	R5/I-12	2		1			1	1	
275000139	R5/I-12.1	2		1			2	1	
275000149	R5/I-14	1		1		1	1	1	
275000159	R5/I-15	2		1		1	1	1	
275000169	R5/I-15.1	2		1		1	2	1	
275000419	R5/I-41		1		1			1	
275000509	R5/I-50	2			1		1		1
275000519	R5/I-50.1	2			1		2		1
275000529	R5/I-52	2	1				1	1	
275000539	R5/I-52.1	2	1				2	1	
275000549	R5/I-54	1	1		1		1	1	
275000559	R5/I-55	2	1		1		1	1	
275000569	R5/I-55.1	2	1		1		2	1	

KONTAKTLIGZDU BLOKS - R7



Nominālais spriegums: 230/400V, ~50Hz
 Nominālā strāva: 16A vai 32A
 Aizsardzības pakāpe: IP44
 Eksploatācijas temperatūra: no -25° C līdz +60° C
 Kabeļa ievads: M32
 Kontaktpailes: 6 mm²



**Izstrādājuma kods 277000010
R7/x-01**

1 x 2P+PE 230V/16A sadzīves
 1 x 3P+PE+N 400V/16A
 1 x 3P+PE+N 400V/32A
 1 x slēdzis

**Izstrādājuma kods 277000018
R7/I-01**

1 x 2P+PE 230V/16A sadzīves
 1 x 3P+PE+N 400V/16A
 1 x 3P+PE+N 400V/32A
 1 x slēdzis
 1 x automātiskais slēdzis B16/1
 1 x automātiskais slēdzis C16/3
 1 x automātiskais slēdzis C32/3

**Izstrādājuma kods 277000019
R7/FI-01**

1 x 2P+PE 230V/16A sadzīves
 1 x 3P+PE+N 400V/16A
 1 x 3P+PE+N 400V/32A
 1 x slēdzis
 1 x automātiskais slēdzis C32/3
 1 x noplūdes strāvas automāts 4/30mA 40A



**Izstrādājuma kods 277000020
R7/x-02**

1 x 2P+PE 230V/16A sadzīves
 1 x 3P+PE+N 400V/16A
 1 x 3P+PE+N 400V/32A
 1 x reversīvais slēdzis

**Izstrādājuma kods 277000028
R7/I-02**

1 x 2P+PE 230V/16A sadzīves
 1 x 3P+PE+N 400V/16A
 1 x 3P+PE+N 400V/32A
 1 x reversīvais slēdzis
 1 x automātiskais slēdzis B16/1
 1 x automātiskais slēdzis C16/3
 1 x automātiskais slēdzis C32/3

**Izstrādājuma kods 277000029
R7/FI-02**

1 x 2P+PE 230V/16A sadzīves
 1 x 3P+PE+N 400V/16A
 1 x 3P+PE+N 400V/32A
 1 x reversīvais slēdzis
 1 x automātiskais slēdzis C32/3
 1 x noplūdes strāvas automāts 4/30mA 40A



**Izstrādājuma kods 277000110
R7/x-11**

1 x 2P+PE 230V/16A sadzīves
 2 x 3P+PE+N 400V/16A
 1 x slēdzis

**Izstrādājuma kods 277000118
R7/I-11**

1 x 2P+PE 230V/16A sadzīves
 2 x 3P+PE+N 400V/16A
 1 x slēdzis
 1 x automātiskais slēdzis B16/1
 1 x automātiskais slēdzis C16/3

**Izstrādājuma kods 277000119
R7/FI-11**

1 x 2P+PE 230V/16A sadzīves
 2 x 3P+PE+N 400V/16A
 1 x slēdzis
 1 x automātiskais slēdzis C16/3
 1 x noplūdes strāvas automāts 4/30mA 40A



**Izstrādājuma kods 277000120
R7/x-12**

1 x 2P+PE 230V/16A sadzīves
 2 x 3P+PE+N 400V/16A
 1 x reversīvais slēdzis

**Izstrādājuma kods 277000128
R7/I-12**

1 x 2P+PE 230V/16A sadzīves
 2 x 3P+PE+N 400V/16A
 1 x reversīvais slēdzis
 1 x automātiskais slēdzis B16/1
 1 x automātiskais slēdzis C16/3

**Izstrādājuma kods 277000129
R7/FI-12**

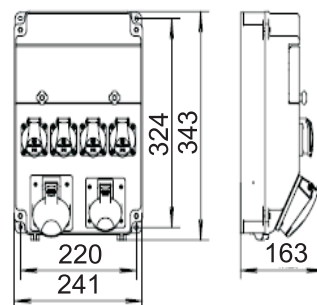
1 x 2P+PE 230V/16A sadzīves
 2 x 3P+PE+N 400V/16A
 1 x reversīvais slēdzis
 1 x automātiskais slēdzis C16/3
 1 x noplūdes strāvas automāts 4/30mA 40A

Bloks R7		Kontaktligzdas IP44			Slēdzis	Reversīvais slēdzis	Automātiskie slēdži			Noplūdes strāvas automāti 4/30mA		
Izstrādājuma kods	Nosaukums	2P+PE 230V/16A sadzīves	3P+PE+N 400V/16A	3P+PE+N 400V/32A			B 16/1	C 16/3	C 32/3	25 A	40A	63A
Izpildījums bez automātiskiem slēdžiem												
277000010	R7/x-01	1	1	1	1							
277000020	R7/x-02	1	1	1		1						
277000110	R7/x-11	1	2		1							
277000120	R7/x-12	1	2			1						
Izpildījums ar automātiskiem slēdžiem												
277000018	R7/l-01	1	1	1	1		1	1	1			
277000028	R7/l-02	1	1	1		1	1	1	1			
277000038	R7/l-03	1	1	1	1		1	1				
277000048	R7/l-04	1	1	1		1	1	1				
277000118	R7/l-11	1	2		1		1	1				
277000128	R7/l-12	1	2			1	1	1				
277000138	R7/l-13	1	2		1		1	1				
277000148	R7/l-14	1	2			1	1	1				
Izpildījums ar automātiskiem slēdžiem un noplūdes strāvas automātu												
277000019	R7/FI-01	1	1	1	1			1		1		
277000029	R7/FI-02	1	1	1		1		1		1		
277000119	R7/FI-11	1	2		1		1			1		
277000129	R7/FI-12	1	2			1		1		1		

KONTAKTLIGZDU BLOKS - R11



Nominālais spriegums: 230/400V, ~50Hz
Nominālā strāva: 16A vai 32A
Aizsardzības pakāpe: IP44
Eksploatācijas temperatūra: no -25° C līdz +40° C
Kabeļa ievads: M32



Izstrādājuma kods 271100210
R11/x-21

Kontaktspaules: 6 mm²
4 x 2P+PE 230V/16A sadzīves
1 x 3P+PE+N 400V/16A
1 x 3P+PE+N 400V/32A

Izstrādājuma kods 271100219
R11/I-21

4 x 2P+PE 230V/16A sadzīves
1 x 3P+PE+N 400V/16A
1 x 3P+PE+N 400V/32A
2 x automātiskais slēdzis C16/1
1 x automātiskais slēdzis C16/3

Izstrādājuma kods 271100218
R11/FI-21

4 x 2P+PE 230V/16A sadzīves
1 x 3P+PE+N 400V/16A
1 x 3P+PE+N 400V/32A
2 x automātiskais slēdzis C16/1
1 x automātiskais slēdzis C16/3
1 x noplūdes strāvas automāts 4/30mA 40A



Izstrādājuma kods 271100250
R11/x-25

Kontaktspaules: 6 mm²
7 x 2P+PE 230V/16A sadzīves

Izstrādājuma kods 271100258
R11/I-25

7 x 2P+PE 230V/16A sadzīves
3 x automātiskais slēdzis B16/1

Izstrādājuma kods 271100259
R11/FI-25

7 x 2P+PE 230V/16A sadzīves
3 x automātiskais slēdzis B16/1
1 x noplūdes strāvas automāts 4/30mA 40A



Izstrādājuma kods 271100310
R11/x-31

6 x 2P+PE 230V/16A sadzīves
1 x ievada kontaktspraudnis
3P+PE+N 400V/16A

Izstrādājuma kods 271100318
R11/I-31

6 x 2P+PE 230V/16A sadzīves
1 x ievada kontaktspraudnis 3P+PE+N
400V/16A
6 x automātiskais slēdzis B16/1

Izstrādājuma kods 271100319
R11/FI-31

6 x 2P+PE 230V/16A sadzīves
1 x ievada kontaktspraudnis 3P+PE+N
400V/16A
6 x automātiskais slēdzis B16/1
1 x noplūdes strāvas automāts 4/30mA 40A



Izstrādājuma kods 271100320
R11/x-32

3 x 2P+PE 230V/16A sadzīves
2 x 3P+PE+N 400V/32A
1 x ievada kontaktspraudnis
3P+PE+N 400V/16A

Izstrādājuma kods 271100328
R11/I-32

3 x 2P+PE 230V/16A sadzīves
2 x 3P+PE+N 400V/32A
1 x ievada kontaktspraudnis 3P+PE+N
400V/16A
3 x automātiskais slēdzis B16/1
1 x automātiskais slēdzis C32/3

Izstrādājuma kods 271100329
R11/FI-32

3 x 2P+PE 230V/16A sadzīves
2 x 3P+PE+N 400V/32A
1 x ievada kontaktspraudnis 3P+PE+N
400V/16A
3 x automātiskais slēdzis B16/1
1 x automātiskais slēdzis C32/3
1 x noplūdes strāvas automāts 4/30mA 40A



Bloks R11		Kontaktligzdas IP44			ievada kontakt-spraudnis	Automātiskie slēdži			Noplūdes strāvas automāti 4/30mA		
Izstrādājuma kods	Nosaukums	2P+PE 230V/16A sacīzes	3P+PE+N 400V/16A	3P+PE+N 400V/32A	3P+PE+N 400V/16A	B 16/1	C 16/3	C 32/3	25 A	40A	63A
Izpildījums bez automātiskiem slēdžiem											
271100100	R11/x-01			4							
271100300	R11/x-03		4								
271100500	R11/x-05		2	2							
271101100	R11/x-11	2	1	2							
271101400	R11/x-14	2	2	1							
271100210	R11/x-21	4	1	1							
271102300	R11/x-23	4	2								
271100250	R11/x-25	7									
271100310	R11/x-31	6			1						
271100320	R11/x-32	3		2	1						
Izpildījums ar automātiskiem slēdžiem											
271100108	R11/l-01			4				2			
271100118	R11/l-01.1			4				1			
271100308	R11/l-03		4				2				
271100318	R11/l-03.1		4				1				
271100508	R11/l-05		2	2			1				
271100518	R11/l-05.1		2	2			2				
271100528	R11/l-05.2		2	2			1	1			
271100538	R11/l-05.3		2	2			2	1			
271101108	R11/l-11	2	1	2		1	1				
271101118	R11/l-11.1	2	1	2		2	1				
271101128	R11/l-11.2	2	1	2		2	1	1			
271101408	R11/l-14	2	2	1		1	1				
271101418	R11/l-14.1	2	2	1		2	1				
271101428	R11/l-14.2	2	2	1		2	2				
271101438	R11/l-14.3	2	2	1		2	2	1			
271100219	R11/l-21	4	1	1		2	1				
271100211	R11/l-21.1	4	1	1		2	1	1			
271100212	R11/l-21.2	4	1	1		4	1	1			
271102308	R11/l-23	4	2			4	2				
271100258	R11/l-25	7				3					
271100269	R11/l-26	7				7					
271100318	R11/l-31	6			1	6					
271100328	R11/l-32	3		2	1	3		1			
Izpildījums ar automātiskiem slēdžiem un noplūdes strāvas automātu											
271100109	R11/FI-01			4				2		1	
271100119	R11/FI-01.1			4				1		1	
271100309	R11/FI-03		4				2			1	
271100319	R11/FI-03.1		4				1			1	
271100509	R11/FI-05		2	2			1			1	
271100519	R11/FI-05.1		2	2			2			1	
271100529	R11/FI-05.2		2	2			1	1		1	
271101109	R11/FI-11	2	1	2		1	1			1	
271101119	R11/FI-11.1	2	1	2		2	1			1	
271101409	R11/FI-14	2	2	1		1	1			1	
271101419	R11/FI-14.1	2	2	1		2	1			1	
271100218	R11/FI-21	4	1	1		2	1			1	
271102309	R11/FI-23	4	2			2	1			1	
271100259	R11/FI-25	7				3				1	
271100319	R11/FI-31	6			1	6				1	
271100329	R11/FI-32	3		2	1	3		1		1	