



Электроустановочные изделия

СОДЕРЖАНИЕ

Серия открытой установки ALFA	1
Серия открытой установки ALFA IP44	6
Серия скрытой установки MASTER	9
Схемы	16

ALFA

Розетки и выключатели
открытой установки



Уникальная высота розеток и выключателей!

Высота выключателей **открытой** установки ALFA сопоставима с высотой обычных выключателей **скрытой** установки – всего 23 мм.

Воздушный дизайн розеток с заземлением

Видимая высота розеток **открытой** установки ALFA сопоставима с высотой обычных розеток **скрытой** установки.

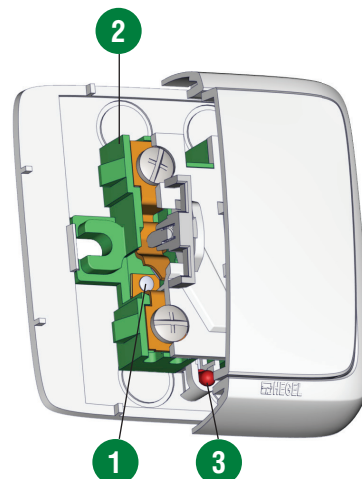
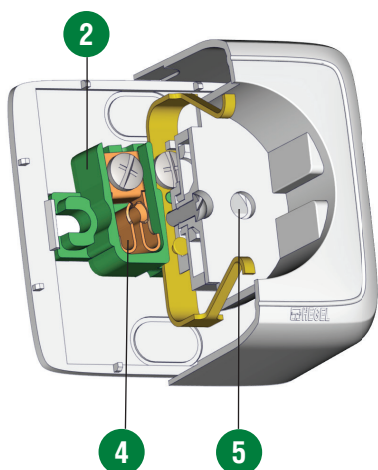
Это экономит жизненное пространство и дает возможности новых решений в дизайне интерьеров.

Инновационная экономичная подсветка не дает накопиться паразитному заряду в блоке управления энергосберегающих ламп, а это в свою очередь:

- исключает мигание энергосберегающих ламп;
- экономит за несколько лет сумму, сопоставимую со стоимостью самого выключателя (по сравнению с традиционными светодиодными индикаторами)



- 1** Цельносеребряные контакты выключателей и переключателей испытаны током до 20 А
- 2** Основания механизмов изготовлены из негорючего материала
- 3** Инновационный экономичный световой индикатор



- 4** Контактные группы розеток изготовлены из **фосфористой бронзы**, не корродируют и обеспечивают надежный контакт со всеми типами вилок
- 5** Шторки розеток **защищают ребенка** от поражения электрическим током

ВЫБОР ОЧЕВИДЕН!



Выключатель открытой установки другого производителя



Выключатель открытой установки HEGEL

белый



слоновая кость



сосна



дуб



серебро



золото



ВЫКЛЮЧАТЕЛЬ

открытой установки
одноклавишный



10/16A - 250В - 70x70x23 мм

Рис. 1

без монтажной и изолирующей пластин

BA10-111	BA10-111-01	BA10-111-02	BA10-111-05	BA10-111-06	BA10-111-07
BA16-111	BA16-111-01	BA16-111-02	BA16-111-05	BA16-111-06	BA16-111-07

с изолирующей пластиной

BA10-113	BA10-113-01	BA10-113-02	BA10-113-05	BA10-113-06	BA10-113-07
BA16-113	BA16-113-01	BA16-113-02	BA16-113-05	BA16-113-06	BA16-113-07

с монтажной пластиной

BA10-115	BA10-115-01	BA10-115-02	BA10-115-05	BA10-115-06	BA10-115-07
BA16-115	BA16-115-01	BA16-115-02	BA16-115-05	BA16-115-06	BA16-115-07

ВЫКЛЮЧАТЕЛЬ

открытой установки
одноклавишный,
с индикацией



10/16A - 250В - 70x70x23 мм

Идеально для энергосберегающих и светодиодных ламп

Рис. 2

без монтажной и изолирующей пластин

BA10-112	BA10-112-01	BA10-112-02	BA10-112-05	BA10-112-06	BA10-112-07
BA16-112	BA16-112-01	BA16-112-02	BA16-112-05	BA16-112-06	BA16-112-07

с изолирующей пластиной

BA10-114	BA10-114-01	BA10-114-02	BA10-114-05	BA10-114-06	BA10-114-07
BA16-114	BA16-114-01	BA16-114-02	BA16-114-05	BA16-114-06	BA16-114-07

с монтажной пластиной

BA10-116	BA10-116-01	BA10-116-02	BA10-116-05	BA10-116-06	BA10-116-07
BA16-116	BA16-116-01	BA16-116-02	BA16-116-05	BA16-116-06	BA16-116-07

ВЫКЛЮЧАТЕЛЬ

открытой установки
двухклавишный



10/16A - 250В - 70x70x23 мм

Рис. 3

без монтажной и изолирующей пластин

BA10-151	BA10-151-01	BA10-151-02	BA10-151-05	BA10-151-06	BA10-151-07
BA16-151	BA16-151-01	BA16-151-02	BA16-151-05	BA16-151-06	BA16-151-07

с изолирующей пластиной

BA10-153	BA10-153-01	BA10-153-02	BA10-153-05	BA10-153-06	BA10-153-07
BA16-153	BA16-153-01	BA16-153-02	BA16-153-05	BA16-153-06	BA16-153-07

с монтажной пластиной

BA10-155	BA10-155-01	BA10-155-02	BA10-155-05	BA10-155-06	BA10-155-07
BA16-155	BA16-155-01	BA16-155-02	BA16-155-05	BA16-155-06	BA16-155-07

ВЫКЛЮЧАТЕЛЬ

открытой установки
двухклавишный,
с индикацией



10/16A - 250В - 70x70x23 мм

Идеально для энергосберегающих и светодиодных ламп

Рис. 4

без монтажной и изолирующей пластин

BA10-152	BA10-152-01	BA10-152-02	BA10-152-05	BA10-152-06	BA10-152-07
BA16-152	BA16-152-01	BA16-152-02	BA16-152-05	BA16-152-06	BA16-152-07

с изолирующей пластиной

BA10-154	BA10-154-01	BA10-154-02	BA10-154-05	BA10-154-06	BA10-154-07
BA16-154	BA16-154-01	BA16-154-02	BA16-154-05	BA16-154-06	BA16-154-07

с монтажной пластиной

BA10-156	BA10-156-01	BA10-156-02	BA10-156-05	BA10-156-06	BA10-156-07
BA16-156	BA16-156-01	BA16-156-02	BA16-156-05	BA16-156-06	BA16-156-07

белый



слоновая кость



сосна



дуб



серебро



золото



ПЕРЕКЛЮЧАТЕЛЬ

открытой установки
одноклавишный

10/16А - 250В - 70x70x23 мм

СЕРЕБРО



без монтажной и изолирующей пластин

BA10-161	BA10-161-01	BA10-161-02	BA10-161-05	BA10-161-06	BA10-161-07
BA16-161	BA16-161-01	BA16-161-02	BA16-161-05	BA16-161-06	BA16-161-07

с изолирующей пластиной

BA10-163	BA10-163-01	BA10-163-02	BA10-163-05	BA10-163-06	BA10-163-07
BA16-163	BA16-163-01	BA16-163-02	BA16-163-05	BA16-163-06	BA16-163-07

с монтажной пластиной

BA10-165	BA10-165-01	BA10-165-02	BA10-165-05	BA10-165-06	BA10-165-07
BA16-165	BA16-165-01	BA16-165-02	BA16-165-05	BA16-165-06	BA16-165-07

Рис. 5

ПЕРЕКЛЮЧАТЕЛЬ

открытой установки
одноклавишный,
с индикацией

10/16А - 250В - 70x70x23 мм

Идеально для энергосберегающих и светодиодных ламп

СЕРЕБРО



без монтажной и изолирующей пластин

BA10-162	BA10-162-01	BA10-162-02	BA10-162-05	BA10-162-06	BA10-162-07
BA16-162	BA16-162-01	BA16-162-02	BA16-162-05	BA16-162-06	BA16-162-07

с изолирующей пластиной

BA10-164	BA10-164-01	BA10-164-02	BA10-164-05	BA10-164-06	BA10-164-07
BA16-164	BA16-164-01	BA16-164-02	BA16-164-05	BA16-164-06	BA16-164-07

с монтажной пластиной

BA10-166	BA10-166-01	BA10-166-02	BA10-166-05	BA10-166-06	BA10-166-07
BA16-166	BA16-166-01	BA16-166-02	BA16-166-05	BA16-166-06	BA16-166-07

Рис. 6

РОЗЕТКА

открытой установки
одноместная,
без заземляющего
контакта, без шторок/
со шторками*

16А - 250В - 62x62x26 мм

БРОНЗА



без монтажной и изолирующей пластин

PA16-101	PA16-101-01	PA16-101-02	PA16-101-05	PA16-101-06	PA16-101-07
PA16-102*	PA16-102-01*	PA16-102-02*	PA16-102-05*	PA16-102-06*	PA16-102-07*

с изолирующей пластиной

PA16-103	PA16-103-01	PA16-103-02	PA16-103-05	PA16-103-06	PA16-103-07
PA16-104*	PA16-104-01*	PA16-104-02*	PA16-104-05*	PA16-104-06*	PA16-104-07*

с монтажной пластиной

PA16-105	PA16-105-01	PA16-105-02	PA16-105-05	PA16-105-06	PA16-105-07
PA16-106*	PA16-106-01*	PA16-106-02*	PA16-106-05*	PA16-106-06*	PA16-106-07*

РОЗЕТКА

открытой установки
одноместная,
с заземляющим контактом,
без шторок/со шторками*

16А - 250В - 62x62x39 мм

БРОНЗА



без монтажной и изолирующей пластин

PA16-111	PA16-111-01	PA16-111-02	PA16-111-05	PA16-111-06	PA16-111-07
PA16-112*	PA16-112-01*	PA16-112-02*	PA16-112-05*	PA16-112-06*	PA16-112-07*

с изолирующей пластиной

PA16-113	PA16-113-01	PA16-113-02	PA16-113-05	PA16-113-06	PA16-113-07
PA16-114*	PA16-114-01*	PA16-114-02*	PA16-114-05*	PA16-114-06*	PA16-114-07*

с монтажной пластиной

PA16-115	PA16-115-01	PA16-115-02	PA16-115-05	PA16-115-06	PA16-115-07
PA16-116*	PA16-116-01*	PA16-116-02*	PA16-116-05*	PA16-116-06*	PA16-116-07*

РОЗЕТКА воздушный дизайн

открытой установки
одноместная,
с заземляющим контактом,
без шторок/со шторками*

16А - 250В - 61x61x38 мм

БРОНЗА



без монтажной и изолирующей пластин

PA16-171	PA16-171-01	PA16-171-02	PA16-171-05	PA16-171-06	PA16-171-07
PA16-172*	PA16-172-01*	PA16-172-02*	PA16-172-05*	PA16-172-06*	PA16-172-07*

с изолирующей пластиной

PA16-173	PA16-173-01	PA16-173-02	PA16-173-05	PA16-173-06	PA16-173-07
PA16-174*	PA16-174-01*	PA16-174-02*	PA16-174-05*	PA16-174-06*	PA16-174-07*

с монтажной пластиной

PA16-175	PA16-175-01	PA16-175-02	PA16-175-05	PA16-175-06	PA16-175-07
PA16-176*	PA16-176-01*	PA16-176-02*	PA16-176-05*	PA16-176-06*	PA16-176-07*

белый



слоновая кость



сосна



дуб



серебро



золото



РОЗЕТКА

открытой установки
двухместная,
без заземляющего
контакта,
без шторок/со шторками*



16A - 250В - 103x61x25 мм

без монтажной и изолирующей пластин

PA16-141 PA16-142*	PA16-141-01 PA16-142-01*	PA16-141-02 PA16-142-02*	PA16-141-05 PA16-142-05*	PA16-141-06 PA16-142-06*	PA16-141-07 PA16-142-07*
-----------------------	-----------------------------	-----------------------------	-----------------------------	-----------------------------	-----------------------------

с изолирующей пластиной

PA16-143 PA16-144*	PA16-143-01 PA16-144-01*	PA16-143-02 PA16-144-02*	PA16-143-05 PA16-144-05*	PA16-143-06 PA16-144-06*	PA16-143-07 PA16-144-07*
-----------------------	-----------------------------	-----------------------------	-----------------------------	-----------------------------	-----------------------------

с монтажной пластиной

PA16-145 PA16-146*	PA16-145-01 PA16-146-01*	PA16-145-02 PA16-146-02*	PA16-145-05 PA16-146-05*	PA16-145-06 PA16-146-06*	PA16-145-07 PA16-146-07*
-----------------------	-----------------------------	-----------------------------	-----------------------------	-----------------------------	-----------------------------

РОЗЕТКА

открытой установки
двухместная,
с заземляющим контактом,
без шторок/со шторками*



16A - 250В - 103x61x38 мм

без монтажной и изолирующей пластин

PA16-151 PA16-152*	PA16-151-01 PA16-152-01*	PA16-151-02 PA16-152-02*	PA16-151-05 PA16-152-05*	PA16-151-06 PA16-152-06*	PA16-151-07 PA16-152-07*
-----------------------	-----------------------------	-----------------------------	-----------------------------	-----------------------------	-----------------------------

с изолирующей пластиной

PA16-153 PA16-154*	PA16-153-01 PA16-154-01*	PA16-153-02 PA16-154-02*	PA16-153-05 PA16-154-05*	PA16-153-06 PA16-154-06*	PA16-153-07 PA16-154-07*
-----------------------	-----------------------------	-----------------------------	-----------------------------	-----------------------------	-----------------------------

с монтажной пластиной

PA16-155 PA16-156*	PA16-155-01 PA16-156-01*	PA16-155-02 PA16-156-02*	PA16-155-05 PA16-156-05*	PA16-155-06 PA16-156-06*	PA16-155-07 PA16-156-07*
-----------------------	-----------------------------	-----------------------------	-----------------------------	-----------------------------	-----------------------------

РОЗЕТКА воздушный дизайн

открытой установки
двухместная,
с заземляющим контактом,
без шторок/со шторками*



16A - 250В - 103x61x39 мм

без монтажной и изолирующей пластин

PA16-181 PA16-182*	PA16-181-01 PA16-182-01*	PA16-181-02 PA16-182-02*	PA16-181-05 PA16-182-05*	PA16-181-06 PA16-182-06*	PA16-181-07 PA16-182-07*
-----------------------	-----------------------------	-----------------------------	-----------------------------	-----------------------------	-----------------------------

с изолирующей пластиной

PA16-183 PA16-184*	PA16-183-01 PA16-184-01*	PA16-183-02 PA16-184-02*	PA16-183-05 PA16-184-05*	PA16-183-06 PA16-184-06*	PA16-183-07 PA16-184-07*
-----------------------	-----------------------------	-----------------------------	-----------------------------	-----------------------------	-----------------------------

с монтажной пластиной

PA16-185 PA16-186*	PA16-185-01 PA16-186-01*	PA16-185-02 PA16-186-02*	PA16-185-05 PA16-186-05*	PA16-185-06 PA16-186-06*	PA16-185-07 PA16-186-07*
-----------------------	-----------------------------	-----------------------------	-----------------------------	-----------------------------	-----------------------------

РАДИО РОЗЕТКА

открытой установки



65x65x22 мм

РПВ-1201	РПВ-1201-01	РПВ-1201-02	РПВ-1201-05	РПВ-1201-06	РПВ-1201-07
----------	-------------	-------------	-------------	-------------	-------------

* Изделие со шторками

ALFA IP44

**Розетки и выключатели
открытой установки**



Ультратонкие розетки и выключатели открытой установки со степенью защиты IP44 в среднем **до 25% компактнее** по сравнению с изделиями других производителей.

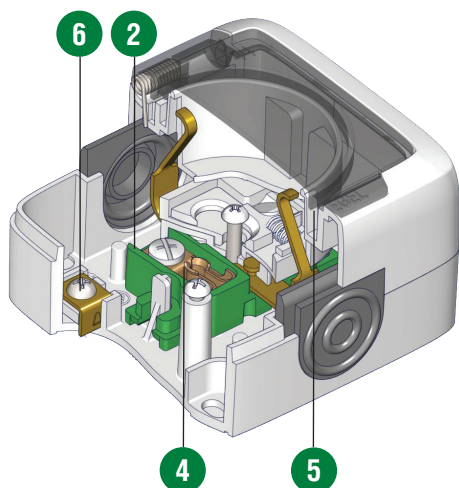
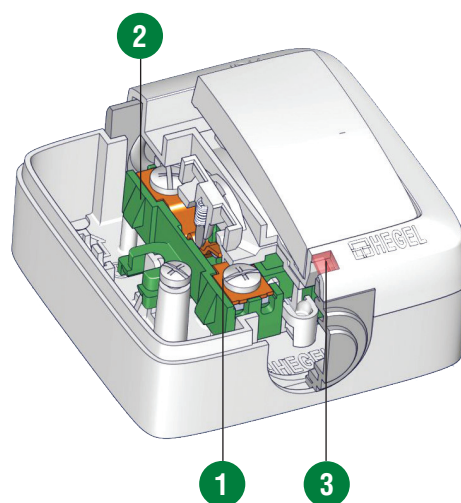
Инновационная экономичная подсветка не дает накопиться паразитному заряду в блоке управления энергосберегающих ламп, а это в свою очередь:

- исключает мигание энергосберегающих ламп;
- экономит за несколько лет сумму, сопоставимую со стоимостью самого выключателя (по сравнению с традиционными светодиодными индикаторами)

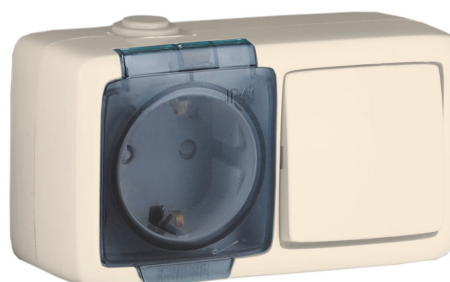


Широкая ассортиментная линейка облегчает монтаж и увеличивает возможности электромонтажника.

- 1** Цельносеребряные контакты выключателей и переключателей испытаны током до 20 А
- 2** Основания механизмов изготовлены из негорючего материала
- 3** Инновационный экономичный световой индикатор



- 4** Контактные группы розеток изготовлены из **фосфористой бронзы**, не корризируют и обеспечивают надежный контакт со всеми типами вилок
- 5** В отличие от простых розеток с крышкой IP20, конструктивные особенности розетки ALFA IP44 обеспечивают соответствие жестким требованиям степени защиты IP44 (защиты от частиц размером от 1 мм и от брызг)
- 6** Дополнительный контакт заземления внутри корпуса



ALFA IP44

белый



слоновая кость



белый



слоновая кость



ВЫКЛЮЧАТЕЛЬ

открытой установки
одноклавишный



10/16A - 250В - 72x70x38 мм



BA10-211	-01
BA16-211	-01

РОЗЕТКА

открытой установки
одноместная,
без шторок/со шторками*



16A - 250В - 72x70x46 мм



PA16-201	-01
PA16-202*	-01

Рис. 1

ВЫКЛЮЧАТЕЛЬ

открытой установки
одноклавишный,
с индикацией



10/16A - 250В - 72x70x38 мм

Идеально для
энергосберегающих и
светодиодных ламп



BA10-212	-01
BA16-212	-01

РОЗЕТКА

открытой установки
одноместная,
с заземляющим
контактом,
без шторок/со шторками*



16A - 250В - 72x70x46 мм



PA16-211	-01
PA16-212*	-01

Рис. 2

ВЫКЛЮЧАТЕЛЬ

открытой установки
двухклавишный



10/16A - 250В - 72x70x38 мм



BA10-251	-01
BA16-251	-01

РОЗЕТКА

открытой установки
двухместная,
без шторок/
со шторками*



16A - 250В - 124x72x54 мм



PA16-241	-01
PA16-242*	-01

Рис. 3

ВЫКЛЮЧАТЕЛЬ

открытой установки
двухклавишный,
с индикацией



10/16A - 250В - 72x70x38 мм

Идеально для
энергосберегающих и
светодиодных ламп



BA10-252	-01
BA16-252	-01

РОЗЕТКА

открытой установки
двухместная,
с заземляющим
контактом,
без шторок/со шторками*



16A - 250В - 124x72x54 мм



PA16-251	-01
PA16-252*	-01

Рис. 4

ПЕРЕКЛЮЧАТЕЛЬ

открытой установки
одноклавишный



10/16A - 250В - 72x70x38 мм



BA10-261	-01
BA16-261	-01

БЛОК

открытой установки
розетка
с заземляющим контактом
без шторок/со шторками*
+ выключатель
одноклавишный



16A - 250В - 124x72x49 мм



BA16-211	-01
BA16-221*	-01

Рис. 5

ПЕРЕКЛЮЧАТЕЛЬ

открытой установки
одноклавишный,
с индикацией



10/16A - 250В - 72x70x38 мм

Идеально для
энергосберегающих и
светодиодных ламп



BA10-262	-01
BA16-262	-01

БЛОК

открытой установки
розетка
с заземляющим контактом
без шторок/со шторками*
+ выключатель
двухклавишный



16A - 250В - 124x72x54 мм



BA16-212	-01
BA16-222*	-01

Рис. 6

MASTER

Розетки и выключатели
скрытой установки



Серия MASTER объединила в себе широкий набор возможностей и разработана для удобства как пользователей, так и монтажников: включает в себя рамки и механизмы, позволяющие создавать эргономичные системы для Вашего интерьера, а так же изделия в сборе, экономящие время монтажников в масштабных строительных проектах.

Воздушный дизайн двойных розеток с заземлением экономит жизненное пространство и дарит новые возможности в дизайне интерьеров.

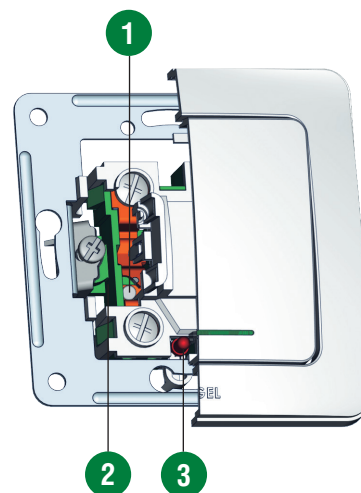
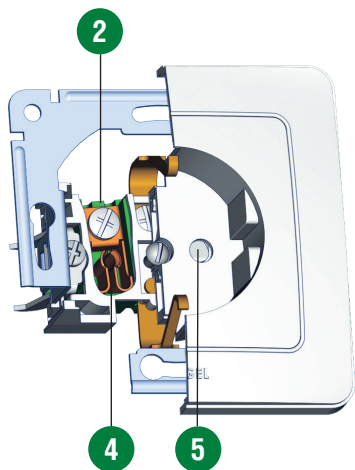
Инновационная экономичная подсветка не дает накопиться паразитному заряду в блоке управления энергосберегающих ламп, а это в свою очередь:

- исключает мигание энергосберегающих ламп;
- экономит за несколько лет сумму, сопоставимую со стоимостью самого выключателя (по сравнению с традиционными светодиодными индикаторами)



Возможность закрепления либо на распорные лапки, либо на винты облегчает и делает более удобным монтаж розеток и выключателей серии.

- 1 **Цельносеребряные контакты** выключателей и переключателей испытаны током до 20 А
- 2 Основания механизмов изготовлены из **негорючего материала**
- 3 **Инновационный индикатор** местонахождения выключателя в темноте



- 4 Контактные группы розеток изготовлены из **фосфористой бронзы**, не корризируют и обеспечивают надежный контакт со всеми типами вилок
- 5 Шторки розеток **защищают ребенка** от поражения электрическим током

КЛАССИЧЕСКИЕ ЦВЕТА



MASTER

МЕХАНИЗМЫ И РАМКИ
БОГАТСТВО ВОЗМОЖНОСТЕЙ

белый



слоновая
кость



сосна



дуб



серебро



золото



МЕХАНИЗМ выключателя одноклавишного скрытой установки

10А - 250В - 71x71x15 мм



BC10-411

BC10-411-01

BC10-411-02

BC10-411-05

BC10-411-06

BC10-411-07

МЕХАНИЗМ выключателя одноклавишного скрытой установки, с индикацией

10А - 250В - 71x71x15 мм

Идеально для энергосберегающих и светодиодных ламп



BC10-412

BC10-412-01

BC10-412-02

BC10-412-05

BC10-412-06

BC10-412-07

МЕХАНИЗМ выключателя двухклавишного скрытой установки

10А - 250В - 71x71x15 мм



BC10-451

BC10-451-01

BC10-451-02

BC10-451-05

BC10-451-06

BC10-451-07

МЕХАНИЗМ выключателя двухклавишного скрытой установки, с индикацией

10А - 250В - 71x71x15 мм

Идеально для энергосберегающих и светодиодных ламп



BC10-452

BC10-452-01

BC10-452-02

BC10-452-05

BC10-452-06

BC10-452-07

МЕХАНИЗМ переключателя одноклавишного скрытой установки

10А - 250В - 71x71x15 мм



BC10-461

BC10-461-01

BC10-461-02

BC10-461-05

BC10-461-06

BC10-461-07

МЕХАНИЗМ переключателя одноклавишного скрытой установки, с индикацией

10А - 250В - 71x71x15 мм

Идеально для энергосберегающих и светодиодных ламп



BC10-462

BC10-462-01

BC10-462-02

BC10-462-05

BC10-462-06

BC10-462-07

МЕХАНИЗМ переключателя двухклавишного скрытой установки

10А - 250В - 71x71x15 мм



BC10-4621

BC10-4621-01

BC10-4621-02

BC10-4621-05

BC10-4621-06

BC10-4621-07

МЕХАНИЗМ выключателя одноклавишного скрытой установки с самовозвратом

10А - 250В - 71x71x15 мм



BC10-431

BC10-431-01

BC10-431-02

BC10-431-05

BC10-431-06

BC10-431-07

MASTER

МЕХАНИЗМЫ И РАМКИ
БОГАТСТВО ВОЗМОЖНОСТЕЙ

белый



слоновая
кость



сосна



дуб



серебро



золото



МЕХАНИЗМ выключателя одноклавишного скрытой установки с самовозвратом, с индикацией

10А - 250В - 71x71x15 мм



BC10-432

BC10-432-01

BC10-432-02

BC10-432-05

BC10-432-06

BC10-432-07

МЕХАНИЗМ розетки одноместной скрытой установки

16А - 250В - 71x71x11 мм



PC16-401

PC16-401-01

PC16-401-02

PC16-401-05

PC16-401-06

PC16-401-07

МЕХАНИЗМ розетки одноместной скрытой установки, со шторками

16А - 250В - 71x71x11 мм



PC16-402

PC16-402-01

PC16-402-02

PC16-402-05

PC16-402-06

PC16-402-07

МЕХАНИЗМ розетки одноместной скрытой установки, с заземляющим контактом

16А - 250В - 71x71x11 мм



PC16-411

PC16-411-01

PC16-411-02

PC16-411-05

PC16-411-06

PC16-411-07

МЕХАНИЗМ розетки одноместной скрытой установки, с заземляющим контактом, со шторками

16А - 250В - 71x71x11 мм



PC16-412

PC16-412-01

PC16-412-02

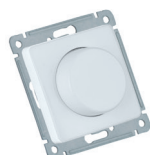
PC16-412-05

PC16-412-06

PC16-412-07

МЕХАНИЗМ светорегулятора (диммера) скрытой установки (поворотной-нажимной)

2А - 250В - 71x71x19 мм



ДС315-472

ДС315-472-01

ДС315-472-02

ДС315-472-05

ДС315-472-06

ДС315-472-07

МЕХАНИЗМ розетки телефонной скрытой установки

RJ11 - 71x71x11 мм



PCT-400

PCT-400-01

PCT-400-02

PCT-400-05

PCT-400-06

PCT-400-07

MASTER

МЕХАНИЗМЫ И РАМКИ
БОГАТСТВО ВОЗМОЖНОСТЕЙ

белый



слоновая
кость



сосна



дуб



серебро



золото



МЕХАНИЗМ розетки компьютерной скрытой установки, категория 5е

RJ45 - 71x71x11 мм



PCK-400

PCK-400-01

PCK-400-02

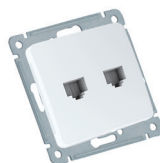
PCK-400-05

PCK-400-06

PCK-400-07

МЕХАНИЗМ розетки компьютерной скрытой установки, категория 5е

RJ45 - 71x71x11 мм



PCKK-440

PCKK-440-01

PCKK-440-02

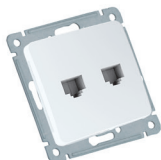
PCKK-440-05

PCKK-440-06

PCKK-440-07

МЕХАНИЗМ розетки телефонной и компьютерной скрытой установки, категория 5е

RJ11 + RJ45 - 71x71x11 мм



PCKT-440

PCKT-440-01

PCKT-440-02

PCKT-440-05

PCKT-440-06

PCKT-440-07

МЕХАНИЗМ розетки телевизионной оконечной скрытой установки

1db - 71x71x11 мм



PCTB-401

PCTB-401-01

PCTB-401-02

PCTB-401-05

PCTB-401-06

PCTB-401-07

РАМКА одноместная скрытой установки

81x81x10 мм



P401

P401-01

P401-02

P401-05

P401-06

P401-07

РАМКА двухместная скрытой установки

152x81x10 мм



P402

P402-01

P402-02

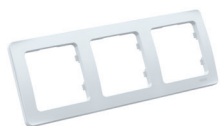
P402-05

P402-06

P402-07

РАМКА трехместная скрытой установки

223x81x10 мм



P403

P403-01

P403-02

P403-05

P403-06

P403-07

РАМКА четырехместная скрытой установки

294x81x10 мм



P404

P404-01

P404-02

P404-05

P404-06

P404-07

MASTER

ИЗДЕЛИЯ В СБОРЕ
БЫСТРЫЙ МОНТАЖ ДЛЯ ПРОФЕССИОНАЛОВ

белый



слоновая кость



сосна



дуб



серебро



золото



ВЫКЛЮЧАТЕЛЬ скрытой установки одноклавишный

10/16А - 250В - 80x80x15 мм



BC10-311	BC10-311-01	BC10-311-02	BC10-311-05	BC10-311-06	BC10-311-07
BC16-311	BC16-311-01	BC16-311-02	BC16-311-05	BC16-311-06	BC16-311-07

Рис. 1

ВЫКЛЮЧАТЕЛЬ скрытой установки одноклавишный, с индикацией

10/16А - 250В - 80x80x15 мм



Идеально для энергосберегающих и светодиодных ламп

BC10-312	BC10-312-01	BC10-312-02	BC10-312-05	BC10-312-06	BC10-312-07
BC16-312	BC16-312-01	BC16-312-02	BC16-312-05	BC16-312-06	BC16-312-07

Рис. 2

ВЫКЛЮЧАТЕЛЬ скрытой установки двухклавишный

10/16А - 250В - 80x80x15 мм



BC10-351	BC10-351-01	BC10-351-02	BC10-351-05	BC10-351-06	BC10-351-07
BC16-351	BC16-351-01	BC16-351-02	BC16-351-05	BC16-351-06	BC16-351-07

Рис. 3

ВЫКЛЮЧАТЕЛЬ скрытой установки двухклавишный, с индикацией

10/16А - 250В - 80x80x15 мм



Идеально для энергосберегающих и светодиодных ламп

BC10-352	BC10-352-01	BC10-352-02	BC10-352-05	BC10-352-06	BC10-352-07
BC16-352	BC16-352-01	BC16-352-02	BC16-352-05	BC16-352-06	BC16-352-07

Рис. 4

ПЕРЕКЛЮЧАТЕЛЬ скрытой установки одноклавишный

10/16А - 250В - 80x80x15 мм



BC10-361	BC10-361-01	BC10-361-02	BC10-361-05	BC10-361-06	BC10-361-07
BC16-361	BC16-361-01	BC16-361-02	BC16-361-05	BC16-361-06	BC16-361-07

Рис. 5

ПЕРЕКЛЮЧАТЕЛЬ скрытой установки одноклавишный, с индикацией

10/16А - 250В - 80x80x15 мм



Идеально для энергосберегающих и светодиодных ламп

BC10-362	BC10-362-01	BC10-362-02	BC10-362-05	BC10-362-06	BC10-362-07
BC16-362	BC16-362-01	BC16-362-02	BC16-362-05	BC16-362-06	BC16-362-07

Рис. 6

ВЫКЛЮЧАТЕЛЬ скрытой установки одноклавишный с самовозвратом (кнопка)

10А - 250В - 80x80x15 мм



BC10-331	BC10-331-01	BC10-331-02	BC10-331-05	BC10-331-06	BC10-331-07
----------	-------------	-------------	-------------	-------------	-------------

Рис. 7

ВЫКЛЮЧАТЕЛЬ скрытой установки одноклавишный, с индикацией, с самовозвратом (кнопка)

10А - 250В - 80x80x15 мм



Идеально для энергосберегающих и светодиодных ламп

BC10-332	BC10-332-01	BC10-332-02	BC10-332-05	BC10-332-06	BC10-332-07
----------	-------------	-------------	-------------	-------------	-------------

Рис. 8

MASTER

ИЗДЕЛИЯ В СБОРЕ
БЫСТРЫЙ МОНТАЖ ДЛЯ ПРОФЕССИОНАЛОВ

белый



слоновая кость



сосна



дуб



серебро



золото



РОЗЕТКА скрытой установки одноместная без шторок/со шторками*

16А - 250В - 80x80x11 мм

БРОНЗА



PC16-301	PC16-301-01	PC16-301-02	PC16-301-05	PC16-301-06	PC16-301-07
PC16-302*	PC16-302-01*	PC16-302-02*	PC16-302-05*	PC16-302-06*	PC16-302-07*

РОЗЕТКА скрытой установки одноместная с заземляющим контактом без шторок/со шторками*

16А - 250В - 80x80x11 мм

БРОНЗА



PC16-311	PC16-311-01	PC16-311-02	PC16-311-05	PC16-311-06	PC16-311-07
PC16-312*	PC16-312-01*	PC16-312-02*	PC16-312-05*	PC16-312-06*	PC16-312-07*

РОЗЕТКА скрытой установки одноместная со степенью защиты IP44 с заземляющим контактом без шторок/со шторками*

16А - 250В - 80x80x47 мм

БРОНЗА



PC16-511	PC16-511-01	PC16-511-02	PC16-511-05	PC16-511-06	PC16-511-07
PC16-512*	PC16-512-01*	PC16-512-02*	PC16-512-05*	PC16-512-06*	PC16-512-07*

ДВЕ РОЗЕТКИ В ОДНУ КОРОБКУ

РОЗЕТКА скрытой установки двухместная без шторок/со шторками*

16А - 250В - 121x80x16 мм

БРОНЗА



PC16-341	PC16-341-01	PC16-341-02	PC16-341-05	PC16-341-06	PC16-341-07
PC16-342*	PC16-342-01*	PC16-342-02*	PC16-342-05*	PC16-342-06*	PC16-342-07*

РОЗЕТКА полускрытой установки двухместная с заземляющим контактом без шторок/со шторками*

16А - 250В - 121x80x16 мм

БРОНЗА



PC16-351	PC16-351-01	PC16-351-02	PC16-351-05	PC16-351-06	PC16-351-07
PC16-352*	PC16-352-01*	PC16-352-02*	PC16-352-05*	PC16-352-06*	PC16-352-07*

РОЗЕТКА скрытой установки двухместная с заземляющим контактом без шторок/со шторками*

16А - 250В - 121x80x16 мм

БРОНЗА



PC16-381	PC16-381-01	PC16-381-02	PC16-381-05	PC16-381-06	PC16-381-07
PC16-382*	PC16-382-01*	PC16-382-02*	PC16-382-05*	PC16-382-06*	PC16-382-07*

ВОЗДУШНЫЙ ДИЗАЙН

* Изделие со шторками

Схемы подключения выключателей/переключателей

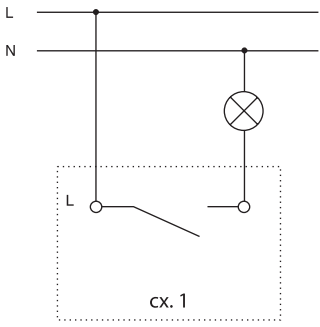


Рис. 1

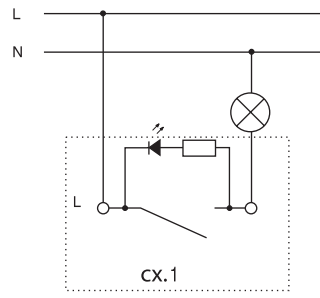


Рис. 2

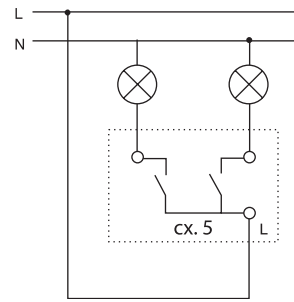


Рис. 3

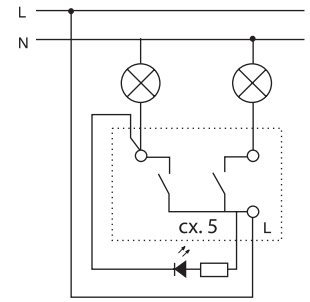


Рис. 4

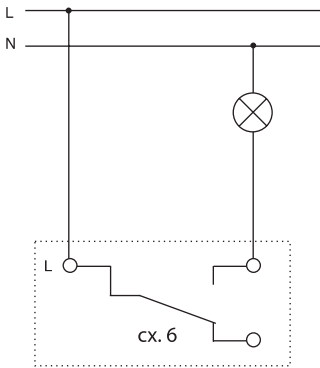


Рис. 5

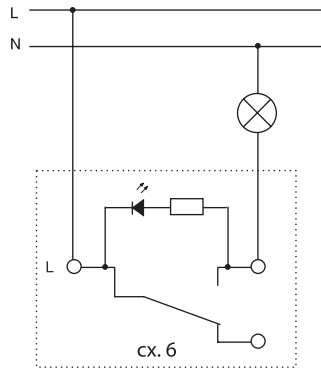


Рис. 6

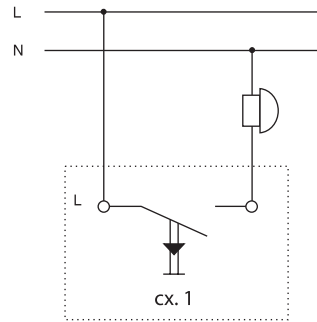


Рис. 7

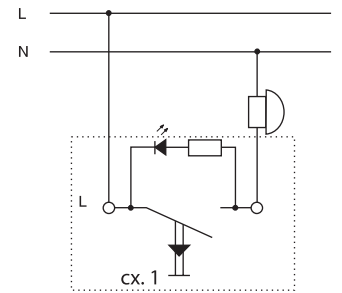


Рис. 8

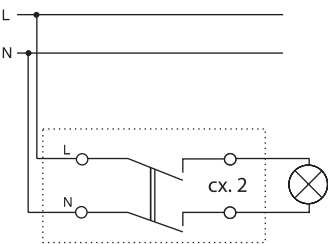


Рис. 9

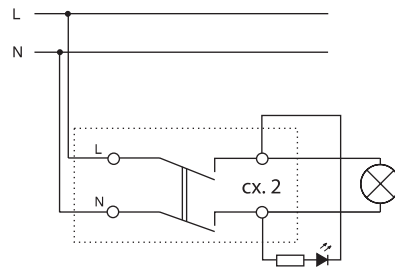


Рис. 10

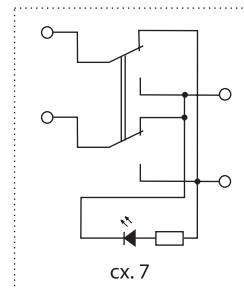


Рис. 11

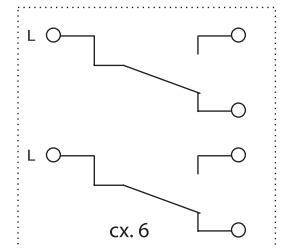


Рис. 12

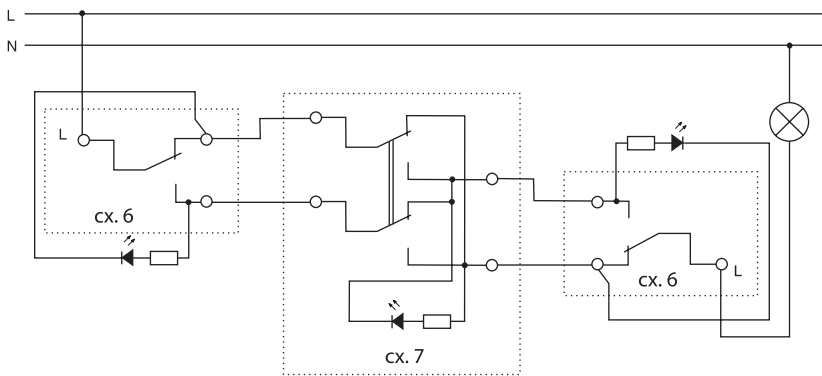


Рис. 13

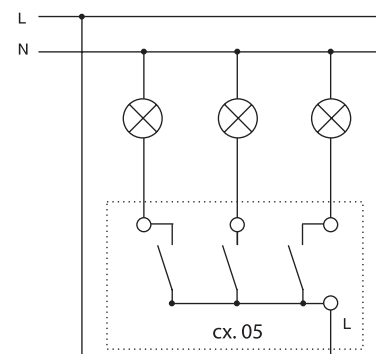


Рис. 14

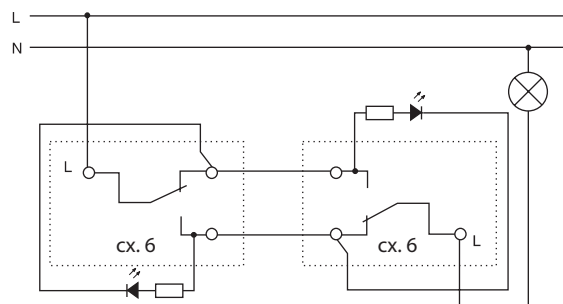


Рис. 15

Для заметок

С самой свежей информацией о новинках продукции HEGEL
Вы можете познакомиться на сайте
www.hegel-electro.ru