

# Satura rādītājs

Plānais apsildes paklājs devimat™ .....	2
Apsildes kabelis deviflex™ DTIP-18 .....	3
Apsildes kabelis deviflex™ DTIP-10 .....	4
Devicell™ dry apsildei zem koka grīdām.....	5
Devidry™ apsildei zem koka grīdām .....	6
Apsildes kabelis deviflex™ DSIG-6.....	7
Apsildes kabelis deviflex™ DSIG-20 .....	8
Apsildes kabelis deviflex™ DSIA-25.....	9
Apsildes kabelis deviflex™ DSIA.....	10
Apsildes paklājs deviflex™ DSVK-25 .....	11
Apsildes kabelis deviflex™ DTCE-20 (230 V).....	12
Apsildes kabelis deviflex™ DTCE-20 (400 V).....	13
Apsildes kabelis deviflex™ DTCE-30 (230 V).....	14
Apsildes kabelis deviflex™ DTCE-30 (400 V).....	15
Apsildes paklājs devimat™ DTCE-300 (230 V) .....	16
Apsildes paklājs devimat™ DTCE-300 (400 V) .....	17
Apsildes paklājs devimat™ DSIA-300 .....	18
Apsildes paklājs devimat™ DSVK-300 .....	19
Kabelis deviflex™ DSIO-17 betonēšanai ziemā.....	20
Papildaprīkojums apsildes uzstādīšanai .....	21
Pašregulējošā apsildes kabeļa DPH-10 komplekts.....	22
DEVI pašregulējošie apsildes kabeļi .....	23
Papildaprīkojums pašregulējošiem kabeļiem.....	24
Cauruļu siltuma zudumi.....☒	25
Silikona apsildes kabelis deviflex™ DSIX / DSIZ.....	26
Termoregulators devireg™ 130 / 131 / 132 .....	27
Termoregulators devireg™ 530 / 531 / 532 .....	28
Termoregulators devireg™ 535.....	29
Termoregulators devireg™ 550.....	30
Apkures vadības sistēma devicom PC-PRO™ .....	31
WEB-HOME™ attālinātai apkures vadībai .....	32
I/O Extender™ paplašinātājs priekš WEB-HOME™ .....	32
Bezvadu apkures vadības sistēma devilink™ .....	33
Termoregulators devireg™ 330.....	35
Termoregulators devireg™ 316.....	36
Termoregulators devireg™ 610.....	37
Termoregulators devireg™ 850.....	38
Rezerves daļas un remonta komplekti .....	42
Spoguļu apsildes paklājs devimat™ DSVF-140 .....	43
Dvieļu žāvētāji devirail™ .....	44
Elektriskie siltumventilatori devitemp™ .....	45
Sildītāji devitronic™ mitruma novēršanai sadalēs .....	46
DEVI garantija .....	47

## Plānais apsildes paklājs devimat™

Plānais apsildes paklājs **devimat™** tiek izmantots grīdas konstrukcijās, kur apsildes elements izvietojams tuvu grīdas virsmai. Tipisks pielietojums ir telpas, kurās jābūt mazam grīdas biezumam, piemēram atjaunojamās grīdās. Plānais **devimat™** apsildes paklājs var tikt izmantots gan telpas komforta apsildei, gan apkurei.



### Tehniskie dati

Nosaukums	devimat™ DTIF-150
Kabeļa tips	DTIF – divdzīslas vads ar divkāršu izolāciju un ekrānu
Spriegums	230 V maiņstrāva
Diametrs	3 – 4 mm
Pieslēguma vads	1 gab. 4 m
Vadītāja izolācija	Teflons
Apvalka izolācija	PVDF
Maks. temperatūra	90 °C
Sertificēts	Demko, Semko, WEEE
Garantija	10 gadi



### Apsildes paklājs devimat™ DTIF-150 W/m<sup>2</sup>

Kods	Platība, m <sup>2</sup>	Jauda, W	Izmēri, m
83030020	0,5	75	0,5 x 1
83030021	1	150	0,5 x 2
83030022	1,5	225	0,5 x 3
83030023	2	300	0,5 x 4
83030024	2,5	375	0,5 x 5
83030025	3	450	0,5 x 6
83030026	3,5	525	0,5 x 7
83030027	4	600	0,5 x 8
83030028	5	750	0,5 x 10
83030029	6	900	0,5 x 12
83030030	7	1050	0,5 x 14
83030031	8	1200	0,5 x 16
83030032	9	1350	0,5 x 18
83030033	10	1500	0,5 x 20
83030034	12	1800	0,5 x 24

# Apsildes kabelis deviflex™ DTIP-18

Apsildes kabelis **deviflex™ DTIP-18** paredzēts uzstādīšanai iekštelpās un izmantojamas gan telpu pamatapkurei, gan komforta apsildei.



## Tehniskie dati

Nosaukums	deviflex™ DTIP-18
Kabeļa tips	DTIP – divdzīslu vads ar divkāršu izolāciju un ekrānu
Spriegums	230 V maiņstrāva
Jauda	18 W/m pie 230 V
Diametrs	7,4 mm
Pieslēguma vads	2,5 metri, 3 x 1,5 mm <sup>2</sup>
Vadītāja izolācija	Šūtais polietilēns XLPE
Apvalka izolācija	Polivinilhlorīds PVC
Maks. temperatūra	65 °C
Sertificēts	Demko, Semko, WEEE
Garantija	10 gadi



## Apsildes kabelis deviflex™ DTIP-18

Kods	Garums, m	Jauda, W	Spriegums, V
89834800	7	134	230
89834802	15	270	230
89834804	22	395	230
89834806	29	535	230
89834808	37	680	230
89834810	44	790	230
89834812	52	935	230
89834814	59	1075	230
89834816	68	1220	230
89834818	74	1340	230
89834820	83	1485	230
89834822	90	1625	230
89834824	105	1880	230
89834826	118	2135	230
89834828	130	2295	230
89834830	155	2775	230

# Apsildes kabelis deviflex™ DTIP-10

Apsildes kabelis **deviflex™ DTIP-10** tiek izmantots apsildot telpas ar koka vai rigipsa grīdām un gadījumos, ja nepieciešama iespējami plānāka grīda (tā saucamā „plānā grīda”). Tas tiek izmantots arī cauruļu aizsardzībai pret aizsalšanu.



## Tehniskie dati

Nosaukums	deviflex™ DTIP-10
Kabeļa tips	DTIP – divdzīslu vads ar divkāršu izolāciju un ekrānu
Spriegums	230 V maiņstrāva
Jauda	10 W/m pie 230 V
Diametrs	7,4 mm
Pieslēguma vads	2,5 metri, 3 x 1,5 mm <sup>2</sup>
Vadītāja izolācija	Šūtais polietilēns XLPE
Apvalka izolācija	Polivinilhlorīds PVC
Maks. temperatūra	65 °C
Sertificēts	Demko, Semko, WEEE
Garantija	10 gadi



## Apsildes kabelis deviflex™ DTIP-10

Kods	Garums, m	Jauda, W	Spriegums, V
89824546	2	20	230
89824547	4	40	230
89824548	6	60	230
89824549	8	80	230
89824300	10	100	230
89824302	20	200	230
89824303	30	300	230
89824306	40	400	230
89824308	50	500	230
89824310	60	600	230
89824312	70	700	230
89824314	80	800	230
89824318	100	1000	230
89824320	120	1200	230
89824322	140	1400	230
89823920	160	1600	230
89823922	180	1800	230
89823924	200	2000	230



# Devicell™ dry apsildei zem koka grīdām

**Devicell™ dry** montāžas plāksnes paredzētas apsildes kabeļu uzstādīšanai „sausā” veidā zem parketa, koka vai lamināta grīdas klājumiem. Paredzētas uzstādīšanai iekšējās un izmantojamas gan telpu pamatapkurei, gan komforta apsildei.

Maksimāli pieļaujamā apsildes kabeļu uzstādīšanas jauda 100 W/m<sup>2</sup>.

**Devicell™ dry** plāksne sastāv no 12 mm biezas ugunsdrošas putuplasta plāksnes, kas kalpo kā siltuma izolējošs slānis, un 1 mm biezas alumīnija plāksnes, kas nodrošina vienmērīgu siltuma sadalījumu uz apsildāmās virsmas.



## Tehniskie dati

Nosaukums	Devicell™ dry
Konstrukcija	EPS ar alumīnija pārklājumu
Iepakojums	2 m <sup>2</sup> (4 plāksnes) 5 m <sup>2</sup> (10 plāksnes)
Izmērs	50 x 100 cm, 0,5 m <sup>2</sup>
Plāksnes biezums	12 mm
Pārklājuma biezums	1 mm
Siltumizolācija biezums	12 mm ugunsdrošs EPS
Siltuma vadāmības koeficients	3 W/m <sup>2</sup> · °C
Slodzes izturība	3670 kg/m <sup>2</sup>
Maksimālā darba temperatūra	80 °C
Maksimāli uzstādāmā jauda	100 W/m <sup>2</sup>
Sertificēts	Demko, Semko



## Devicell™ dry siltumizolācijas / alumīnija plāksnes

Kods	Nosaukums	Apraksts
18055300	Flexkit for devicell	Gofrētā plastmasas caurule ar noslēgčaulu uzstādīšanai ar devicell
19002300	Devicell™ dry	5 m <sup>2</sup> , siltumizolācijas / alumīnija apsildei zem koka grīdām
19002301	Devicell™ dry	2 m <sup>2</sup> , siltumizolācijas / alumīnija apsildei zem koka grīdām
19002302	Devicell™ dry	50 m <sup>2</sup> , siltumizolācijas / alumīnija apsildei zem koka grīdām

# Devidry™ apsildei zem koka grīdām

**Devidry™** apsildes paklājs paredzēt apsildes uzstādīšanai sausā veidā zem koka, lamināta vai mīkstajiem grīdas klājumiem. To var uzstādīt gan uz sagatavotas koka grīdas virsmas, gan betona.

**Devidry™** paredzēts uzstādīšanai iekštelpās un izmantojams gan telpu pamat apkurei, gan komforta apsildei.

**Devidry™** apsildes paklājs sastāv no putupolistirola ar alumīnija pārklājumu, apsildes kabeļa un mīksta, elastīga vilnas pārklājuma.



## Tehniskie dati

Nosaukums	Devidry™
Biezums	8 mm
Spriegums	230 V, maiņstrāva
Strāva	Maks. 10 A
IP klase paklājam	X7
Jauda	55 W/m <sup>2</sup> vai 100 W/m <sup>2</sup>
Siltuma vadāmības koeficients	8 W/m <sup>2</sup> · °C
Sertificēts	Demko, Semko, WEEE
Garantija	5 gadi

## Devidry™

Kods	Nosaukums	Grīdas laukums, m <sup>2</sup>	Apsildāmais laukums, m <sup>2</sup>	Jauda, W
89300000	Devidry™ 55	1	0,4	22
89300002	Devidry™ 55	2	1,4	77
89300004	Devidry™ 55	3	2,4	132
89300006	Devidry™ 55	4	3,4	187
89300008	Devidry™ 55	5	4,4	242
89300020	Devidry™ 100	1	0,4	40
89300022	Devidry™ 100	2	1,4	140
89300024	Devidry™ 100	3	2,4	240
89300026	Devidry™ 100	4	3,4	340
89300028	Devidry™ 100	5	4,4	440
19911000	Devidry™ Kit 55	Termoregulators virsapmetuma ar sensoru uz vada		Maks. 2300
19911001	Devidry™ Kit 100	Termoregulators virsapmetuma ar sensoru uz vada		Maks. 2300
19911100	Devidry™ CD	Termoregulatora barošanas bloks		
19911110	Devidry™ X25	Savienojošais vads apsildes paklājam 25 cm		
19911111	Devidry™ X100	Savienojošais vads apsildes paklājam 100 cm		
19911112	Devidry™ X200	Savienojošais vads apsildes paklājam 200 cm		
89300030	Devidry™ FM1	Aizpildes materiāls		
89300031	Devidry™ FM2	Aizpildes materiāls		
89300030	Devidry™ FM3	Aizpildes materiāls		

# Apsildes kabelis deviflex™ DSIG-6

Apsildes kabelis **deviflex™ DSIG-6** tiek izmantots zem saldētavām grunts aizsardzībai pret sasalšanu. Apsildes kabelus uzstāda pirmajā betona slānī, vismaz 5 cm zem siltumizolācijas slāņa.

Nepieciešamā apsildes jauda šādām konstrukcijām ir 20–30 W/m<sup>2</sup>.

Sistēmu obligāti dublē, jo apsildes kabeļu remonts šādās konstrukcijās nav iespējams.



## Tehniskie dati

Nosaukums	deviflex™ DSIG-6
Kabeļa tips	DSIG – viendzīslas vads ar divkāršu izolāciju un ekrānu
Spriegums	230 V, maiņstrāva
Jauda	6 W/m pie 230 V
Diametrs	5,5 mm
Pieslēguma vads	2 gab. pa 4 metri
Vadītāja izolācija	Šūtais polietilēns XLPE
Apvalka izolācija	Polivinilhlorīds PVC, UV stabilizēts
Maks. temperatūra	65 °C
Sertificēts	Demko, Semko, WEEE
Garantija	10 gadi



## Apsildes kabelis deviflex™ DSIG-6

Kods	Garums, m	Jauda, W	Spriegums, V
84001700	56	333	230
84001701	69	416	230
84001702	93	560	230
84001703	126	771	230
84001704	158	960	230
84001705	192	1165	230
84001706	229	1384	230

# Apsildes kabelis deviflex™ DSIG-20

Apsildes kabelis **deviflex™ DSIG-20** tiek izmantots rampu, pievadceļu, ietvju, kāpņu un stāvlaukumu aizsardzībai no apledojuma un sniega. Tas tiek lietots arī betona grīdās nedzīvojamo telpu apsildei.



## Tehniskie dati

Nosaukums	deviflex™ DSIG-20
Kabeļa tips	DSIG – viendzīslas vads ar divkāršu izolāciju un ekrānu
Spriegums	230 V/400 V, maiņstrāva
Jauda	20 W/m pie 230 V/380 V
Diametrs	5,5 mm
Pieslēguma vads	2 gab. pa 4 metri
Vadītāja izolācija	Šūtais polietilēns XLPE
Apvalka izolācija	Polivinilhlorīds PVC, UV stabilizēts
Maks. temperatūra	65 °C
Sertificēts	Demko, Semko, WEEE
Garantija	10 gadi



## Apsildes kabelis deviflex™ DSIG-20

Kods	Garums, m	Jauda, W	Spriegums, V
84005359	32	640	230
84005360	39	800	230
84005361	53	1070	230
84005362	63	1260	230
84005363	74	1465	230
84005364	91	1820	230
84005365	110	2215	230
84005366	131	2640	230
84005367	159	3170	230
84005367	192	3855	230
84005369	238	4565	230
84008290	56	1000	380
84008291	69	1230	400
84008292	93	1660	400
84008293	126	2350	400
84008294	158	2865	400
84008295	192	3465	400
84008296	229	4120	400



# Apsildes kabelis deviflex™ DSIA-25

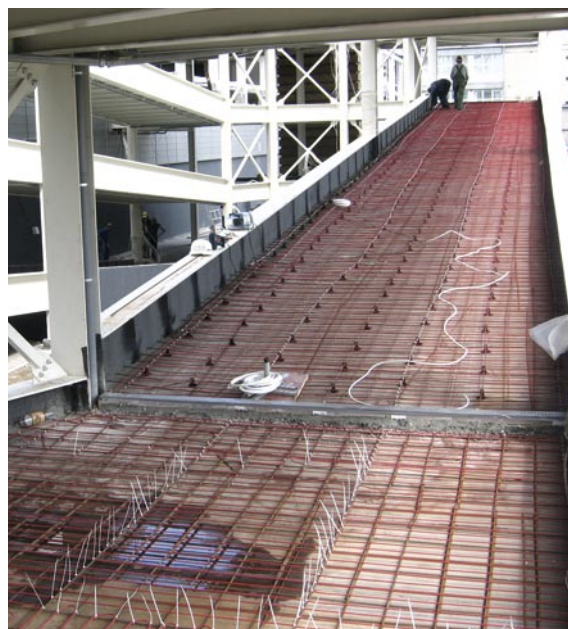
Apsildes kabelis **deviflex™ DSIA-25** tiek izmantots rampu, pievadceļu, ietvju un stāvlaukumu aizsardzībai no apledošanas un sniega. Parasti uzstāda uz armatūras sieta pirms betonēšanas.

Tiek lietots arī betona grīdās nedzīvojamo telpu apsildei.



## Tehniskie dati

Nosaukums	deviflex™ DSIA-25
Kabeļa tips	DSIA – viendzīslas vads ar divkāršu, izolāciju, ekrānu un metāla armējumu
Spriegums	230 V, maiņstrāva
Jauda	25 W/m pie 230 V
Diametrs	5,5 mm
Pieslēguma vads	2 gab. pa 4 metri
Vadītāja izolācija	Šūtais polietilēns XLPE
Apvalka izolācija	Polivinilhlorīds PVC, UV stabilizēts
Maks. temperatūra	60 °C
Deformācijas izturība	2000 N (IEC 800 Klase C)
Sertificēts	Demko, Semko, WEEE
Garantija	10 gadi



## Apsildes kabelis deviflex™ DSIA-25

Kods	Garums, m	Jauda, W	Spriegums, V
84840248	89	2225	230
84840250	100	2520	230
84840252	119	2965	230
84840254	145	3650	230
84840256	174	4345	230
84840258	206	5135	230

# Apsildes kabelis deviflex™ DSIA

**Deviflex™** apsildes kabelis **DSIA** tiek izmantots rampu, pievadceļu, ietvju un stāvlaukumu aizsardzībai no apledošanas un sniega. Parasti uzstāda uz armatūras sieta pirms betonēšanas.

Tiek lietots arī betona grīdās nedzīvojamo telpu apsildei.

**Deviflex™** apsildes kabelis **DSIA** tiek piegādāt uz ruļļa, bez gala apdares un griežams tabulā norādītajos garumos.

## Tehniskie dati

Nosaukums	deviflex™ DSIA
Kabeļa tips	DSIA - viendzīslas vads ar divkāršu, izolāciju, ekrānu un metāla armējumu
Spriegums	230 V, vai 400 V, maiņstrāva
Jauda	25 W/m pie 230 V, vai 400 V
Diametrs	5,5 mm
Vadītāja izolācija	Šūtais polietilēns XLPE
Apvalka izolācija	Polivinilhlorīds PVC, UV stabilizēts
Maks. temperatūra	60°C
Deformācijas izturība	2000 N (IEC 800 Klase C)
Sertificēts	Demko, Semko, WEEE
Garantija	10 gadi



## Apsildes kabelis deviflex™ DSIA (ar \* norādīts minimālais apsildes kabeļa garums pie 25 W/m)

Kods	Ohm / m	230 V		400 V	
		Garums, m / Jauda, W	Garums, m / Jauda, W	Garums, m / Jauda, W	Garums, m / Jauda, W
84805019	0,0700				
84805027	0,100	*147/3599	200/2645		
84805035	0,150	*120/2939	146/2416		
84805043	0,210	*101/2494	119/2117	*176/4329	208/3663
84805045	0,267	*90/2201	100/1981	*156/3841	175/3424
84805050	0,340	*80/1945	89/1748	*139/3386	155/3036
84805060	0,418	*72/1758	79/1602	*125/3062	138/2774
84805068	0,500	*66/1603	71/1490	*114/2807	124/2581
84805076	0,650	*58/1403	65/1252	*100/2462	113/2178
84805084	0,900	*49/1102	57/947	*85/2092	99/1796
84805092	1,20	*42/1050	48/918	*74/1802	84/1587
84805100	1,60	*37/894	41/806	*64/1563	73/1370
84805118	2,55	*29/736	36/576	*51/1230	63/996

# Apsildes paklājs deviflex™ DSVK-25

Apsildes kabelis **deviflex™ DSVK-25** tiek izmantots apsildes uzstādīšanai asfaltā, sniega un ledus kausēšanas sistēmās uz rampām, pievadceļiem, ietvēm un stāvlaukumiem.

Tas tiek lietots arī betona grīdās nedzīvojamo telpu apsildei.



## Tehniskie dati

Nosaukums	deviflex™ DSVK-25
Kabeļa tips	DSVK viendzīslas vads ar divkāršu izolāciju un ekrānu
Spriegums	400 V maiņstrāva
Jauda	25 W/m pie 400 V
Diametrs	8 mm
Pieslēguma vads	2 gab. pa 4 m
Vadītāja izolācija	Silikona SIR
Apvalka izolācija	XPVC
Maks. temperatūra	240 °C pie uzstādīšanas, īslaicīgi
Pieļaujamā deformācija	600 N (IEC800 Class C)
Sertificēts	Demko, Semko, WEEE
Garantija	10 gadi



## Apsildes kabelis deviflex™ DSIA-25

Kods	Garums, m	Jauda, W	Spriegums, V
83980400	46	1160	400
83980405	87	2160	400
83980410	146	3650	400



## Apsildes kabelis deviflex™ DTCE-20

Apsildes kabelis **deviflex™ DTCE-20** tiek izmantots sniega un ledus kausēšanai uz jumtiem un jumta teknēs. Apsildes kabeli **deviflex™ DTCE-20** var uzstādīt visām jumtu konstrukcijām, kur jānovērš lāsteku veidošanās notekcaurulēs un jānovērš jumta konstrukciju vai ēkas fasādes bojājumi, kuri var rasties kūstošo ūdeņu ietekmē.



### Tehniskie dati

Nosaukums	deviflex™ DTCE-20
Kabeļa tips	DTCE – divdzīslu vads ar divkāršu izolāciju un ekrānu
Spriegums	230 V, maiņstrāva
Jauda	20 W/m pie 230 V
Diametrs	7,0 mm
Pieslēguma vads	2,5 m, 2 x 1,5 un 2,5 mm <sup>2</sup>
Vadītāja izolācija	FEP – PEX
Apvalka izolācija	Polivinilhlorīds PVC, UV stabilizēts
Maks. temperatūra	59 °C
Min. uzstādīšanas t°	-5 °C
Sertificēts	Demko, Semko, WEEE
Garantija	10 gadi



### Apsildes kabelis deviflex™ DTCE-20

Kods	Garums, m	Jauda, W	Spriegums, V
83902100	12	250	230
83902101	25	505	230
83902102	40	855	230
83902103	50	1000	230
83902104	60	1200	230
83902105	70	1333	230
83902106	85	1695	230
83902107	100	2060	230
83902108	135	2685	230
83902109	150	3066	230
83902110	170	3382	230
83902111	195	3875	230



## Apsildes kabelis deviflex™ DTCE-20

Apsildes kabelis **deviflex™ DTCE-20** tiek izmantots sniega un ledus kausēšanai uz jumtiem un jumta teknēs. Apsildes kabeli **deviflex™ DTCE-20** var uzstādīt visām jumtu konstrukcijām, kur jānovērš lāsteku veidošanās notekcaurulēs un jānovērš jumta konstrukciju vai ēkas fasādes bojājumi, kuri var rasties kūstošo ūdeņu ietekmē.



### Tehniskie dati

Nosaukums	deviflex™ DTCE-20
Kabeļa tips	DTCE – divdzīslu vads ar divkāršu izolāciju un ekrānu
Spriegums	400 V, maiņstrāva
Jauda	20 W/m pie 400 V
Diametrs	7,0 mm
Pieslēguma vads	2,5 m, 2 x 1,5 un 2,5 mm <sup>2</sup>
Vadītāja izolācija	FEP – PEX
Apvalka izolācija	Polivinilhlorīds PVC, UV stabilizēts
Maks. temperatūra	59 °C
Min. uzstādīšanas t°	-5 °C
Sertificēts	Demko, Semko, WEEE
Garantija	10 gadi



### Apsildes kabelis deviflex™ DTCE-20

Kods	Garums, m	Jauda, W	Spriegums, V
83902112	21	433	400
83902113	30	570	400
83902114	43	8888	400
83902115	56	1165	400
83902116	72	1463	400
83902117	85	1780	400
83902118	105	2073	400
83902119	135	2628	400
83902120	150	2905	400
83902121	170	3245	400
83902122	205	4108	400

# Apsildes kabelis deviflex™ DTCE-30

Apsildes kabelis **deviflex™ DTCE-30** tiek izmantots sniega un ledus kausēšanai uz jumtiem un jumta teknēs. Apsildes kabeli **deviflex™ DTCE-30** var uzstādīt visām jumtu konstrukcijām, kur jānovērš lāsteku veidošanās notekcaurulēs un jānovērš jumta konstrukciju vai ēkas fasādes bojājumi kustošo ūdeņu ietekmē.



## Tehniskie dati

Nosaukums	deviflex™ DTCE-30
Kabeļa tips	DTCE – divdzīslu vads ar divkāršu izolāciju un ekrānu
Spriegums	230 V, maiņstrāva
Jauda	30 W/m pie 230 V
Diametrs	7,0 mm
Pieslēguma vads	2,5 m, 2 x 1,5 un 2,5 mm <sup>2</sup>
Vadītāja izolācija	FEP – PEX
Apvalka izolācija	Polivinilhlorīds PVC, UV stabilizēts
Maks. temperatūra	80 °C
Min. uzstādīšanas t°	-5 °C
Sertificēts	Demko, Semko, WEEE
Garantija	10 gadi



## Apsildes kabelis deviflex™ DTCE-30

Kods	Garums, m	Jauda, W	Spriegums, V
89845995	5	150	230
89846000	10	300	230
89846002	14	400	230
89846004	20	630	230
89846006	27	830	230
89846008	34	1020	230
89846010	40	1250	230
89846012	45	1350	230
89846014	50	1440	230
89846016	55	1700	230
89846018	63	1860	230
89846020	70	2060	230
89846022	78	2340	230
89846024	85	2420	230
89846026	95	2930	230
89846028	110	3290	230
89846030	125	3680	230
89846032	140	4110	230

# Apsildes kabelis deviflex™ DTCE-30

Apsildes kabelis **deviflex™ DTCE-30** tiek izmantots sniega un ledus kausēšanai uz jumtiem un jumta teknēs. Apsildes kabeli **deviflex™ DTCE-30** var uzstādīt visām jumtu konstrukcijām, kur jānovērš lāsteku veidošanās notekcaurulēs un jānovērš jumta konstrukciju vai ēkas fasādes bojājumi kustošo ūdeņu ietekmē.



## Tehniskie dati

Nosaukums	deviflex™ DTCE-30
Kabeļa tips	DTCE – divdzīslu vads ar divkāršu izolāciju un ekrānu
Spriegums	400 V, maiņstrāva
Jauda	30 W/m pie 400 V
Diametrs	7,0 mm
Pieslēguma vads	2,5 m, 2 x 1,5 un 2,5 mm <sup>2</sup>
Vadītāja izolācija	FEP – PEX
Apvalka izolācija	Polivinilhlorīds PVC, UV stabilizēts
Maks. temperatūra	80 °C
Min. uzstādīšanas t°	-5 °C
Sertificēts	Demko, Semko, WEEE
Garantija	10 gadi



## Apsildes kabelis deviflex™ DTCE-30

Kods	Garums, m	Jauda, W	Spriegums, V
89845996	8,5	267	400
89846050	17,5	520	400
89846053	35	1090	400
89846056	70	2160	400
89846060	110	3225	400
89846062	145	4295	400
89846063	170	4955	400
89846065	190	5770	400
89846067	215	6470	400



# Apsildes paklājs devimat™ DTCE-300

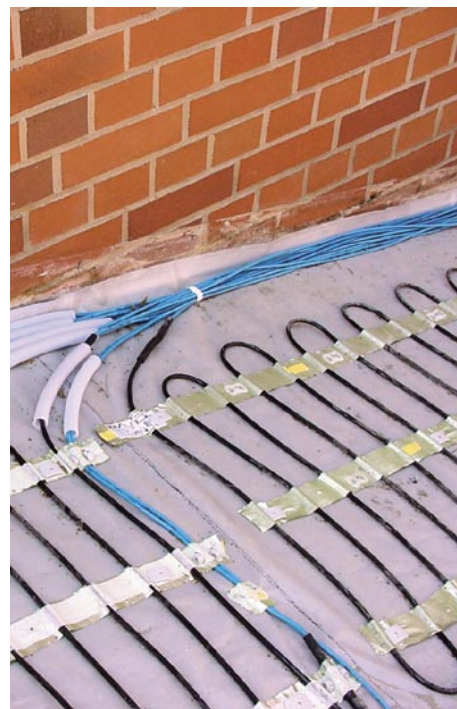
Apsildes kabelis **devimat™ DTCE-300** tiek izmantots sniega un ledus kausēšanai, rampu, pievadceļu, ietvju un stāvlaukumu aizsardzībai no apledojuma un sniega.

Tiek lietots arī betona grīdās nedzīvojamo telpu apsildei.



## Tehniskie dati

Nosaukums	devimat™ DTCE-300
Kabeļa tips	DTCE – divdzīslu vads ar divkāršu izolāciju un ekrānu
Spriegums	230 V, maiņstrāva
Jauda	300 W/m <sup>2</sup> pie 230 V
Diametrs	7,0 mm
Pieslēguma vads	2,5 m, 2 x 1,5 un 2,5 mm <sup>2</sup>
Vadītāja izolācija	FEP – PEX
Apvalka izolācija	Polivinilhlorīds PVC, UV stabilizēts
Maks. temperatūra	80 °C
Min. uzstādīšanas t°	-5 °C
Sertificēts	Demko, Semko, WEEE
Garantija	10 gadi



## Apsildes paklājs devimat™ DTCE-300

Kods	Izmērs, m	Platība, m <sup>2</sup>	Jauda, W	Spriegums, V
83902030	0,5 x 2	1	288	230
83902031	0,5 x 4	2	613	230
83902032	0,5 x 8	4	1225	230
83902033	0,5 x 9,8	4,9	1440	230
83902034	0,5 x 12,2	6,25	1887	230
83902035	0,5 x 14	7	2022	230
83902036	0,5 x 16	8	2528	230
83902037	0,5 x 22	11	3240	230
83902038	0,5 x 24	12	3770	230
83902039	0,75 x 1,8	1,35	410	230
83902040	0,75 x 2,6	1,95	637	230
83902041	0,75 x 5,4	4,05	1227	230
83902042	0,75 x 6,6	4,95	1445	230
83902043	0,75 x 9,2	6,9	2080	230
83902044	0,75 x 10,6	7,95	2285	230
83902045	0,75 x 14,6	10,95	3300	230
83902046	0,75 x 16	12	3824	230
83902047	1 x 3	3	750	230
83902048	1,0 x 6,2	6,2	1907	230
83902049	1,0 x 12	12	3874	230



# Apsildes paklājs devimat™ DTCE-300

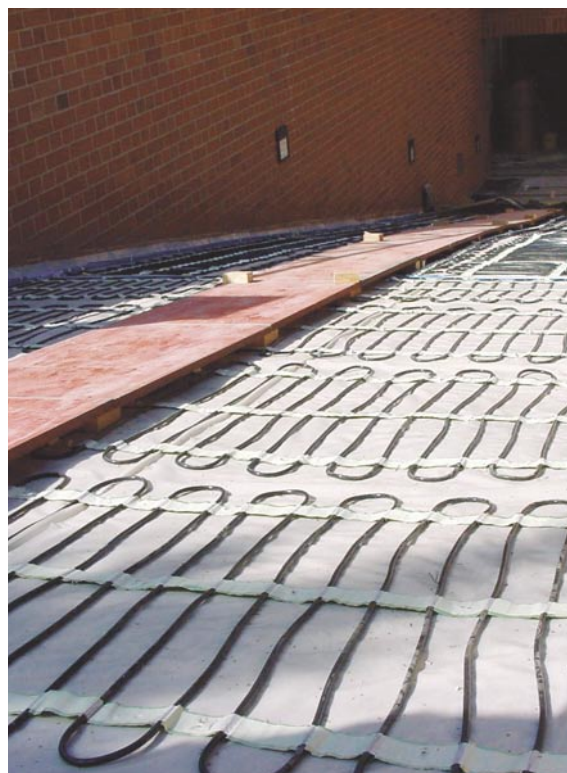
Apsildes kabelis **devimat™ DTCE-300** tiek izmantots sniega un ledus kausēšanai, rampu, pievadceļu, ietvju un stāvlaukumu aizsardzībai no apledojuma un sniega.

Tiek lietots arī betona grīdās nedzīvojamo telpu apsildei.



## Tehniskie dati

Nosaukums	devimat™ DTCE-300
Kabeļa tips	DTCE – divdzīslu vads ar divkāršu izolāciju un ekrānu
Spriegums	400 V, maiņstrāva
Jauda	300 W/m <sup>2</sup> pie 400 V
Diametrs	7,0 mm
Pieslēguma vads	2,5 m, 2 x 1,5 un 2,5 mm <sup>2</sup>
Vadītāja izolācija	FEP – PEX
Apvalka izolācija	Polivinilhlorīds PVC, UV stabilizēts
Maks. temperatūra	80 °C
Min. uzstādīšanas t°	-5 °C
Sertificēts	Demko, Semko, WEEE
Garantija	10 gadi



## Apsildes paklājs devimat™ DTCE-300

Kods	Izmērs, m	Platība, m <sup>2</sup>	Jauda, W	Spriegums, V
83902056	0,75 x 8,0	6	1750	400
83902059	0,75 x 11,0	8,25	2630	400
83902062	0,75 x 13,0	9,75	2890	400
83902065	0,75 x 16,0	12	3625	400
83902068	0,75 x 19,4	14,55	4270	400
83902071	0,75 x 25,4	19,05	5750	400
83902073	0,75 x 28,2	21,15	6300	400
83902080	1,0 x 6,0	6	1770	400
83902083	1,0 x 12,0	12	3675	400
83902086	1,0 x 14,8	14,8	4250	400
83902089	1,0 x 19,0	19	5840	400

# Apsildes paklājs devimat™ DSIA-300

Apsildes paklājs **devimat™ DSIA-300** tiek izmantots rampu, pievadceļu, ietvju un stāvlaukumu aizsardzībai no apledošanas un sniega. Parasti uzstāda uz armatūras sieta pirms betonēšanas.

Tiek lietots arī betona grīdās nedzīvojamo telpu apsildei.



## Tehniskie dati

Nosaukums	devimat™ DSIA-300
Kabeļa tips	DSIA - viendzīslas vads ar divkāršu, izolāciju, ekrānu un metāla armējumu
Spriegums	400 V, maiņstrāva
Jauda	300 W/m <sup>2</sup>
Diametrs	5,5 mm
Pieslēguma vads	2 gab. pa 4 metri
Vadītāja izolācija	Šūtais polietilēns XLPE
Apvalka izolācija	Polivinilhlorīds PVC, UV stabilizēts
Maks. temperatūra	60 °C
Deformācijas izturība	2000 N (IEC 800 Klase C)
Sertificēts	Demko, Semko, WEEE
Garantija	10 gadi



## Apsildes paklājs devimat™ DSIA-300

Kods	Izmērs, m	Platība, m <sup>2</sup>	Jauda, W	Spriegums, V
83901220	1 x 2,70	2,7	770	400
83901222	1 x 4,05	4	1190	400
83901224	1 x 5,10	5,1	1505	400
83901226	1 x 6,75	6,75	2020	400
83901228	1 x 7,95	7,95	2380	400
83901230	1 x 9,0	9	2750	400
83901232	1 x 11,0	11	3300	400
83901234	1 x 14,0	14	4200	400
83901236	1 x 16,5	16,5	5000	400

# Apsildes paklājs devimat™ DSVK-300

Apsildes paklājs **devimat™ DSVK-300** tiek izmantots apsildes uzstādīšanai asfaltā, sniega un ledus kausēšanas sistēmās uz rampām, pievadceļiem, ietvēm un stāvlaukumiem.



## Tehniskie dati

Nosaukums	devimat™ DSVK-300
Kabeļa tips	DSVK viendzīslas vads ar divkāršu izolāciju un ekrānu
Spriegums	400 V maiņstrāva
Jauda	300 W/m <sup>2</sup> pie 400 V
Diametrs	8 mm
Pieslēguma vads	2 gab. pa 4 m
Vadītāja izolācija	Silikona SIR
Apvalka izolācija	XPVC
Maks. temperatūra	240 °C pie uzstādīšanas, īslaicīgi
Pieļaujamā deformācija	600 N (IEC800 Class C)
Sertificēts	Demko, Semko, WEEE
Garantija	10 gadi



## Apsildes paklājs devimat™ DSVK-300, 300 W/m<sup>2</sup>

Kods	Izmērs, m	Platība, m <sup>2</sup>	Jauda, W	Spriegums, V
8398000	0,5 x 4,5	2,25	680	400
8398005	0,5 x 7,5	3,75	1120	400
8398010	0,75 x 3,0	2,25	670	400
8398015	0,75 x 4,95	3,75	1100	400
8398020	0,75 x 9,3	7,0	2100	400
8398025	0,75 x 15,6	11,7	3540	400
8398030	1,0 x 6,9	7,0	2100	400
8398035	1,0 x 11,7	11,7	3500	400



# Kabelis deviflex™ DSIO-17 betonēšanai ziemā

Lai veiktu betonēšanas darbus neatkarīgi no gada-laika un nodrošinātu normālu betona cietēšanas procesu arī ziemā, tiek pielietots apsildes kabelis **deviflex™ DSIO-17**. Kabeļa izmantošana ir vienkārša un efektīva, tā paātrina un vienkāršo darba procesu. Kabelis pieslēdzams pie 230 V bez speciāliem savienojumiem. Pēc betona sacietēšanas kabeli nogriež līdz ar betona virsmu.



## Tehniskie dati

Nosaukums	deviflex™ DSIO-17
Kabeļa tips	DSIO – viendzīslas vads ar divkāršu izolāciju bez ekrāna
Spriegums	230 V maiņstrāva
Jauda	27 W/m pie 230 V
Diametrs	4,2 mm
Pieslēguma vads	nav
Vadītāja izolācija	PEX
Apvalka izolācija	Polivinilhlorīds PVC
Maks. temperatūra	65 °C
Sertificēts	Demko, Semko, WEEE



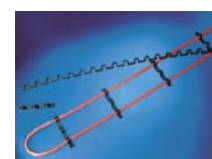
## Apsildes kabelis deviflex™ DSIO-17

Kods	Garums, m	Jauda, W	Spriegums, V
84000400	9	170	230
84000401	13	280	230
84000402	18	385	230
84000403	30	685	230
84000404	35	890	230
84000405	50	1130	230
84000406	60	1325	230
84000407	70	1550	230
84000408	85	1950	230
84000409	112	3085	230
84000410	136	3705	230
84000411	170	4350	230
84000412	210	4960	230



# Papildaprīkojums apsildes uzstādīšanai

Kods	Nosaukums
19808187	Apsildes kabeļu stiprinājuma lenta <b>devifast™</b> 5 m
19808195	Apsildes kabeļu stiprinājuma lenta <b>devifast™</b> 25 m
	Karstumizturīga cinkota tērauda stiprinājuma lenta ar stiprinājuma soli kabelim ik pa 2,5 cm tiek lietota apsildes kabeļu stiprināšanai betona un koka grīdās, ārējām teritorijām, u.c.
19805266	Apsildes kabeļu stiprinājuma lenta <b>devifast™</b> 1 m
18055354	Gofrēta plastmasas caurule d=6,7 mm, l=2,5 m ar vara noslēgčaula. Lieto grīdas temperatūras sensora uzstādīšanai grīdā.
19805076	Alumīnija lenta 50 m x 38 mm pašlīmējoša ar brīdinošu uzrakstu. Lieto apsildes kabeļa stiprināšanai pie caurulēm. Rullī 50 m.
19805367	Pārejas blīvējums ar vītņi ¾" un 1", DPH-10 apsildes kabeļa ievadīšanai caurulē.
19805258	<b>devidrain™</b> stiprinājumi uz ķēdes. Iepakojumā 25 gab.
19805191	<b>devigut™</b> stiprinājumi notek renēm. Iepakojumā 25 gab.
19805192	<b>deviclip Roofhook™</b> stiprinājumi metāla jumtiem. Iepakojumā 25 gab.
19805193	<b>deviclip Guardhook™</b> stiprinājumi metāla jumtiem. Iepakojumā 20+10+30 gab.
19805241	<b>devichain™</b> 4 mm cinkota garo posmu metāla ķēde apsildes kabeļu stiprināšanai vertikālajās notekcaurulēs. Iepakojumā 50 m.
19805449	Šķērstienis ķēdes stiprināšanai notekrenē.



## Pašregulējošā apsildes kabeļa DPH-10 komplekts

Pašregulējošā apsildes kabeļa DPH-10 komplekts ir paredzēts cauruļu aizsardzībai no aizsalšanas. Kabelis maina jaudu atkarībā no apkārtējās vides temperatūras, tāpēc tam nav nepieciešams termo-regulators un tas var krustot pats sevi vai saskarties ar siltumu nevadošiem materiāliem. DPH-10 komplektu uzstāda uz caurules vienā līnijā vai aptinot. Lai kabeli ievadītu caurulē nepieciešams papildus iegādāties ievada blīvējumu. (Art.nr. 19805367). Kabeļa DPH ārējais apvalks ir izgatavots no fluoropolimēra, tādējādi kabeli drīkst izmantot dzeramā ūdens caurulēs. Pašregulējošais apsildes kabelis DPH-10 ir pieslēdzams pie 230 ~ V tīkla.



### Tehniskie dati

Nosaukums	DPH-10 komplekts
Kabeļa tips	divdzīslu vads ar ekrānu
Spriegums	230 V maiņstrāva
Jauda	10 W/m pie +10 °C
Izmērs	7,3 x 5,3 mm
Pieslēguma vads	2,5 metri, 3 x 1 mm <sup>2</sup> + kontaktdakša
Vadītāja izolācija	poliolefin
Apvalka izolācija	teflons (fluoropolimera), gaiši zils
Maks. temperatūra	40 °C
Sertificēts	Demko, Semko, WEEE
Garantija	5 gadi



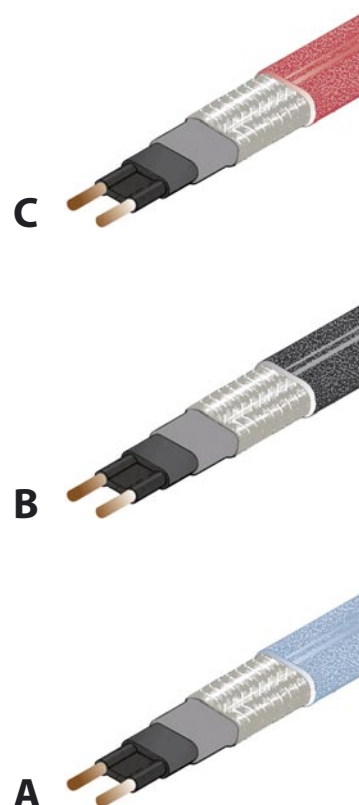
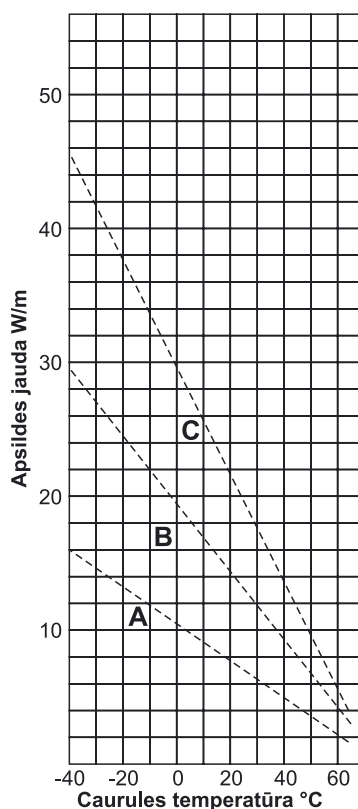
### Apsildes kabelis pipeheat™ DPH-10

Kods	Garums, m	Jauda, W	Spriegums, V
98300020	2	20	230
98300021	4	40	230
98300022	6	60	230
98300023	8	80	230
98300024	10	100	230
98300025	12	120	230
98300026	14	140	230
98300027	16	160	230
98300028	19	190	230
98300029	22	220	230
98300030	25	250	230
19805367	¾" un 1" pāreja ar blīvi DPH kabeļa ievadišanai caurulē		

# DEVI pašregulējošie apsildes kabeļi

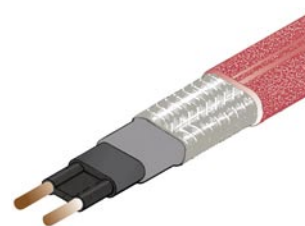
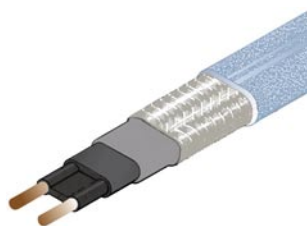
Pašregulējošie apsildes kabeļi **DEVI pipeheat DPH-10**, **DEVI iceguard**, **DEVI pipeguard** tiek izmantoti visu veidu caurulēm, lai pasargātu tās no aizsalšanas vai novērstu eļļainu produktu sabiezēšanu cauruļvadu sistēmās, kā arī, lai uzturētu vajadzīgo temperatūru karstajam ūdenim un citiem šķidrumiem.

Pašregulējošie apsildes kabeļi var tikt nogriezti jebkurā garumā un pievienoti strāvai bez termoregulatora. Kabelis maina jaudu atkarībā no apkārtējās vides temperatūras ko nodrošina polimēra pusvadītājs, kurš atrodas starp divām paralēlām strāvu vadošām dzīslām visā kabeļa garumā.



## Tehniskie dati

	DEVI pipeheat DPH-10	DEVI iceguard	DEVI pipeguard
Kods	98300001	98300809	98300759
Krāsa	zils	Melns	Sarkans
Jauda	10 W/m pie +10°C	18 W/m pie 0°C	26 W/m pie +10°C
Spriegums	230 V	230 V	230 V
Izmēri	5.3 x 7.3 mm	6 x 12 mm	6 x 12
Liekuma rādiuss	25 mm	25 mm	25 mm
Apvalka izolācija	poliolefīns	poliolefīns	poliolefīns





# Papildaprīkojums pašregulējošiem kabeļiem

Kods	Nosaukums
19805075	Uzlīme „Uzmanību!” 80 mm x 40 mm
19805076	Alumīnija lenta 50 mm x 38 mm, pašlimējoša ar brīdinošu uzrakstu. Lieto apsildes kabeļa stiprināšanai pie caurulēm. Rullī – 50 m.
19805367	Pārejas blīvējums ar vītņi ¾” un 1”. DPH-10 apsildes kabeļa ievadīšanai caurulē.
19805761	Pašregulējošā kabeļa savienojums – kabelis/aukstais vads
19805753	Pašregulējošā kabeļa savienojums – kabelis/sadales kārba
19806415	Pašregulējošā kabeļa DPH-10 savienojums – kabelis/aukstais vads
19806409	Pašregulējošā kabeļa DPH-10 savienojums – kabelis/sadales kārba



# Cauruļu siltuma zudumi

Caurules diametrs Siltum-izolācijas biezums	" mm ΔT (°C)	1/2	3/4	1	1 1/4	1 1/2	2	2 1/2	3	4	6	8	10	12	14	16	18	20	24
		15	20	25	32	40	50	65	80	100	150	200	250	300	350	400	450	500	600
10 mm	20	7.2	8.4	10.0	12.0	13.4	16.2	19.0	23	29	41	52	64	74	81	92	103	115	137
	30	10.7	12.6	15.0	18.0	20.2	24.4	29.0	34	43	61	78	95	111	121	138	155	172	205
	40	14.3	16.8	20.0	24.0	26.8	32.5	38.0	45	57	81	104	127	148	162	184	207	229	274
	60	21.5	25.2	30.0	36.0	40.2	48.7	58.0	68	86	122	156	191	222	243	276	310	343	411
	80	28.6	33.7	40.0	48.1	53.6	65.0	77.0	90	114	163	208	255	295	323	368	413	458	548
	100	36.0	42.4	50.3	60.5	67.4	81.7	97.0	114	144	205	261	320	372	407	463	520	576	689
	120	44.5	52.3	62.2	74.8	83.4	101.0	119.0	140	177	253	322	395	459	502	572	641	711	850
20 mm	20	4.6	5.3	6.1	7.2	7.9	9.4	11.0	13	16	22	29	34	40	44	50	56	61	73
	30	6.8	7.9	9.1	10.8	11.9	14.2	16.0	19	24	33	42	51	60	66	75	83	92	110
	40	9.1	10.6	12.2	14.4	15.8	18.8	22.0	25	32	44	56	68	80	88	99	111	123	147
	60	13.6	15.7	18.2	21.6	23.9	28.2	33.0	38	48	67	84	103	120	131	149	167	184	220
	80	18.2	21.0	24.4	28.8	31.8	37.7	44.0	51	63	89	113	137	160	175	199	222	246	293
	100	23.0	26.4	30.7	36.2	40.0	47.4	55.0	64	80	112	142	172	202	220	250	280	310	369
	120	28.4	32.8	37.9	44.9	49.4	58.7	68.0	79	99	138	175	212	249	272	309	346	383	456
30 mm	20	3.6	4.1	4.7	5.5	6.0	7.0	8.0	9	11	16	20	24	28	31	34	38	43	51
	30	5.4	6.1	7.1	8.2	9.0	10.6	12.0	14	17	24	30	36	42	46	52	58	64	76
	40	7.3	8.3	9.5	10.9	12.0	14.0	16.0	19	23	31	40	48	56	61	69	77	85	101
	60	10.9	12.4	14.2	16.4	18.0	21.0	24.0	28	34	47	59	72	84	91	103	116	128	152
	80	14.5	16.4	18.8	21.8	24.0	28.0	32.0	37	46	63	79	96	112	122	138	154	170	202
	100	18.2	20.8	23.8	27.6	30.1	35.3	41.0	47	57	79	100	121	141	153	174	194	214	254
	120	22.7	25.7	29.4	34.1	37.3	43.6	50.0	58	71	98	123	149	174	190	215	240	265	315
40 mm	20	3.1	3.5	4.0	4.6	4.9	5.8	7.0	8	9	12	16	19	22	24	27	29	33	39
	30	4.7	5.3	6.0	6.8	7.4	8.6	10.0	11	14	19	23	28	33	35	40	44	49	58
	40	6.2	7.1	7.9	9.1	10.0	11.5	13.0	15	18	25	31	37	43	47	53	59	66	78
	60	9.4	10.6	12.0	13.7	14.9	17.3	20.0	22	27	37	46	56	65	71	80	89	98	117
	80	12.5	14.0	16.0	18.2	19.9	23.0	26.0	30	37	50	62	75	87	94	107	119	131	155
	100	15.7	17.6	20.0	23.0	25.1	28.9	33.0	38	46	63	78	94	109	119	134	150	165	196
	120	19.6	22.0	24.8	28.4	31.0	35.9	41.0	47	57	72	96	116	135	147	166	185	204	242
50 mm	20	2.8	3.1	3.5	4.0	4.3	5.0	6.0	7	8	10	13	16	18	19	22	24	27	32
	30	4.2	4.7	5.3	6.0	6.5	7.4	9.0	10	12	16	19	23	27	29	33	37	40	48
	40	5.6	6.2	7.1	8.0	8.6	10.0	11.0	13	16	21	26	31	36	39	44	49	66	78
	60	8.4	9.4	10.6	12.0	13.8	15.0	17.0	19	23	31	39	46	54	58	66	73	80	95
	80	11.3	12.5	14.0	16.1	17.4	19.9	23.0	26	31	42	51	62	72	78	88	97	107	127
	100	14.2	15.7	17.8	20.2	21.8	25.1	28.0	32	39	52	65	78	90	98	110	123	135	160
	120	17.5	19.6	22.0	25.0	27.0	31.1	35.0	40	48	65	80	96	112	121	136	152	167	198
75 mm	20	2.4	2.6	2.9	3.2	3.5	3.9	5.0	6	7	8	9	11	13	14	15	17	19	22
	30	3.5	3.8	4.3	4.8	5.2	5.9	6.0	7	9	11	14	17	19	21	23	26	28	33
	40	4.7	5.2	5.8	6.5	7.0	7.8	9.0	10	12	15	19	22	26	28	31	34	38	44
	60	7.1	7.8	8.6	9.7	10.4	11.8	13.0	15	17	23	28	33	38	41	46	51	56	66
	80	9.4	10.3	11.5	12.9	13.8	15.6	18.0	20	23	30	37	44	51	55	62	68	75	88
	100	11.9	13.1	14.5	16.2	17.4	19.7	22.0	25	29	38	47	56	64	69	78	88	94	111
	120	14.6	16.1	17.9	20.0	21.6	24.4	27.0	31	36	48	58	68	80	86	96	107	117	137
130	16.1	17.8	19.7	22.1	23.8	26.8	30.0	34	40	52	64	76	87	95	106	117	129	151	
100 mm	20	2.0	2.3	2.5	2.8	3.0	3.4	4.0	5	6	7	8	9	10	11	12	13	15	17
	30	3.1	3.5	3.7	4.2	4.4	4.8	5.0	6	7	9	11	13	15	16	18	20	22	26
	40	4.2	4.6	5.0	5.6	6.0	6.7	7.0	8	10	12	15	18	20	23	24	27	29	34
	60	6.2	6.8	7.6	8.4	8.0	10.1	11.0	12	15	19	23	27	30	33	36	40	44	51
	80	8.4	9.1	10.1	11.2	12.0	13.4	15.0	16	19	25	30	35	41	44	49	54	59	69
	100	10.5	11.5	12.7	14.2	15.0	16.8	19.0	21	24	31	38	45	51	55	61	68	74	86
	120	13.1	14.3	15.7	17.5	18.6	20.9	23.0	26	30	39	47	55	63	68	76	84	91	107
130	14.4	15.7	17.3	19.2	20.5	22.9	25.0	28	33	43	51	61	69	75	83	92	101	118	
150 mm	20	1.8	1.9	2.1	2.4	2.5	2.8	3.0	4	5	6	7	8	9	10	11	12	13	14
	30	2.8	2.9	3.2	3.5	3.7	4.1	4.5	5	6	7	9	10	11	12	13	15	16	18
	40	3.6	4.0	4.3	4.7	4.9	5.5	6.0	7	8	10	11	13	15	16	18	19	21	24
	60	5.4	5.9	6.4	7.1	7.4	8.3	9.0	10	11	14	17	20	22	24	27	29	32	37
	80	7.2	7.8	8.5	9.4	10.0	11.0	12.0	13	15	19	23	26	30	32	35	39	42	49
	100	7.9	8.3	9.1	10.4	12.3	13.0	15.0	17	21	28	32	37	42	45	50	54	59	68
	120	11.3	12.3	13.3	14.6	15.5	17.0	19.0	21	24	30	35	41	46	50	55	60	66	76
130	12.4	13.4	14.6	16.1	17.0	18.8	21.0	23	26	33	39	45	51	55	61	66	72	84	

## Silikona apsildes kabelis deviflex™ DSIX / DSIZ

Silikona apsildes kabelis **deviflex™** ir ļoti lokans un ir piemērots vietās ar zemu vai augstu temperatūru. Silikona apsildes kabeli **deviflex™** tiek lietoti pret aizsalšanu durvju blīvējumos, cauruļvadu sistēmās u.c. **DSIX** tiek izgatavots kā viendzīslas vai divdzīslu apsildes kabelis bez ekrāna, **DSIZ** kā viendzīslas vai divdzīslu apsildes kabelis ar ekrānu. Ir iespējams pasūtīt jebkura garuma un jaudas kabelus. Kabelis nedrīkst saskarties ar eļļu vai dzīvnieku taukiem.



Ar pievienojumu abos galos

Ar kabeli cilpas veidā

Ar divdzīslu kabeli

### Tehniskie dati

Nosaukums	deviflex™ DSIX, DSIZ
Kabeļa tips	DSIX – apsildes kabelis bez pīta ekrāna DSIZ – apsildes kabelis ar pītu ekrānu
Spriegums	12 – 500 V maiņstrāva
Jauda	līdz 40 W/m
Diametrs	3,8 mm
Pieslēguma vads	1 metrs silikona izolācijā
Vadītāja izolācija	Silikons
Maks. temperatūra	170 °C
Sertificēts	Demko, Semko, WEEE

Kods	Nosaukums	Pretestība, Ohm / m	Garums, m
862XXXXX	DSIZ viendzīslas ar ekrānu	0,15 – 1440	1
862XXXXX	DSIX viendzīslas bez ekrāna	0,15 – 1440	1
865XXXXX	DSIZ divdzīslu ar ekrānu	0,30 – 2880	1
865XXXXX	DSIX divdzīslu bez ekrānu	0,30 – 2880	1

# Termoregulators devireg™ 130 / 131 / 132

**devireg™ 130/131/132** elektroniskie termoregulatori paredzēti uzstādīšanai iekštelpās uz sienas virsapmetuma montāžai un izmantojami gan telpu pamatapkurei, gan komforta apsildei.

**devireg™130** izmanto grīdas apsildes sistēmas vadībai. Termoregulators ir komplektēts ar grīdas sensoru vēlamās grīdas temperatūras kontrolei.

**devireg™131** izmanto, lai nodrošinātu vēlamo istabas temperatūru. Termoregulators ir apgādāts ar iebūvētu sensoru telpas temperatūras kontrolei.

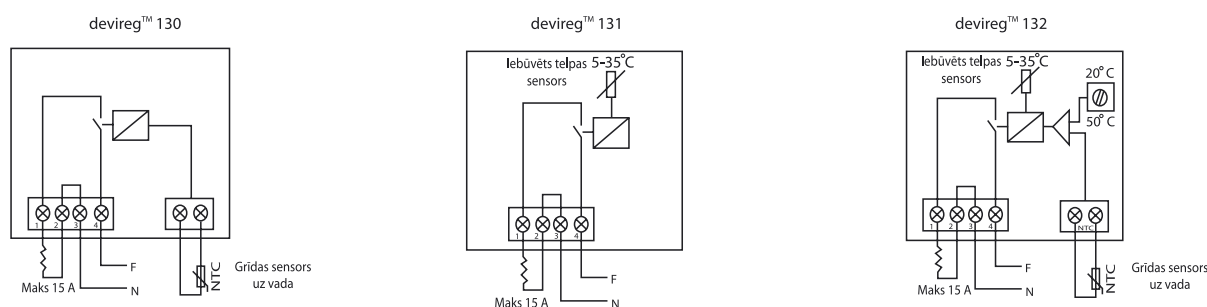
**devireg™132** izmanto, lai nodrošinātu vēlamo istabas temperatūru. Termoregulators ir apgādāts ar iebūvētu sensoru telpas temperatūras kontrolei un ārējo sensoru grīdas maksimālās temperatūras ierobežošanai. Sensors maksimālās temperatūras ierobežošanai paredzēts, lai ierobežotu maksimālo temperatūru koka grīdām vai citiem grīdas klājumiem.



## Tehniskie dati

Spriegums	230 V, maiņstrāva +10%/-20%, 50 Hz
Aktīvā slodze	15 A, 230 V, maks. 3450 W
Induktīvā slodze	cos j = 0,3 maks. 1 A
Histerēze	± 0,2 °C
Indikātors	sarkans / zaļš
Darba temperatūra	-10 °C - +50 °C
Izmērs	82 x 82 x 36 mm
Aizsardzības klase	IP30
Sertificēts	Demko, Semko, WEEE
Garantija	2 gadi

## Pieslēguma shēmas



Kods	Nosaukums	Sensora tips	Temperatūra, °C	Strāvas stiprums
19112004	devireg™130	Grīdas sensors 3 m	+5 °C – +45 °C	15 A
19112027	devireg™131	Iebūvēts telpas sensors	+5 °C – +35 °C	15 A
19112052	devireg™132	Iebūvēts telpas sensors un grīdas sensors 3 m	+5 °C – +35 °C ar grīdas t° ierobežotāju	15 A



# Termoregulators devireg™ 530 / 531 / 532

**devireg™ 530/531/532** elektroniskie termoregulatori paredzēti uzstādīšanai iekštelpās uz sienas zemapmetuma montāžas kārbā un izmantojami gan telpu pamat apkurei, gan komforta apsildei.

**devireg™ 530** izmanto grīdas apsildes sistēmas vadībai. Termoregulators ir komplektēts ar grīdas sensoru vēlamās grīdas temperatūras kontrolei.

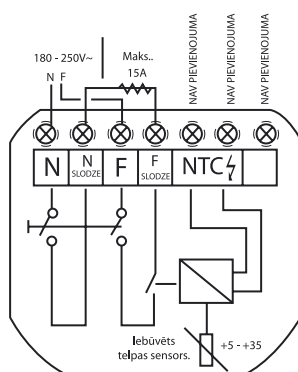
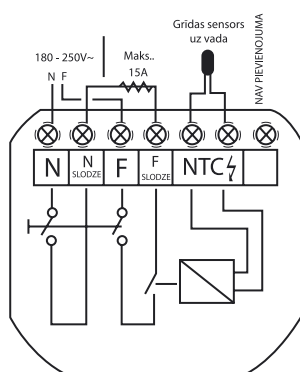
**devireg™ 531** izmanto, lai nodrošinātu vēlamo istabas temperatūru. Termoregulators ir apgādāts ar iebūvētu sensoru telpas temperatūras kontrolei.

**devireg™ 532** izmanto, lai nodrošinātu vēlamo istabas temperatūru. Termoregulators ir apgādāts ar iebūvētu sensoru telpas temperatūras kontrolei un ārējo sensoru grīdas maksimālās temperatūras ierobežošanai. Sensors maksimālās temperatūras ierobežošanai paredzēts, lai ierobežotu maksimālo temperatūru koka grīdām vai citiem grīdas klājumiem.

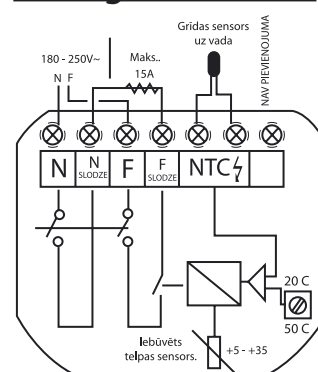


## Tehniskie dati

Spriegums	230 V, maiņstrāva +10%/-20%, 50 Hz
Aktīvā slodze	15 A, 230 V, maks. 3450 W
Induktīvā slodze	cos j = 0,3 maks. 4 A
Histerēze	± 0,2 °C
Indikātors	sarkans / zaļš
Darba temperatūra	-10 °C - +30 °C
Izmērs	85 x 85 x 47 mm
Aizsardzības klase	IP31
Sertificēts	Demko, Semko, WEEE
Garantija	2 gadi



## Pieslēguma shēmas



Kods	Nosaukums	Sensora tips	Temperatūra, °C	Strāvas stiprums
19116512	devireg™530	Grīdas sensors 3 m	+5 °C – +45 °C	15 A
19116513	devireg™531	iebūvēts telpas sensors	+5 °C – +35 °C	15 A
19116514	devireg™532	iebūvēts telpas sensors un grīdas t° ierobežotāju	+5 °C – +35 °C	15 A

# Termoregulators devireg™ 535

Termoregulatoram **devireg™535** ar digitālo taimeru ir vairākas gan lietotājam, gan uzstādītājam noderīgas funkcijas. **devireg™535** piedāvā trīs funkcijas vienkopus, un līdz ar to ļauj uzstādītājam iestatīt termoregulatoru pēc grīdas sensora, istabas sensora vai abiem kopā. Tas nozīmē, ka termoregulatoru var pielietot gan komforta, gan pamata apsildei mājā.

**Devireg™535** galvenās funkcijas:

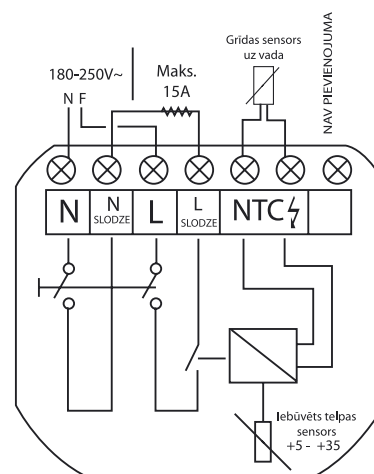
- Telpas t° kontrole
- Aizsardzība pret sasalšanu
- Istabas t° kontrole un grīdas t° ierobežošana padarā ierīci **devireg™535** piemērotu arī koka grīdām



## Tehniskie dati

Temperatūras diapazons	no +5°C līdz +35°C ar telpas sensoru no +5°C līdz +45°C ar grīdas sensoru	
Ierobežojuma diapazons	no +20°C līdz +50°C	
Spriegums	230 V, maiņstrāva +10%/-20%, 50/60 Hz	
Aktīvā slodze	15 A, 230 V, maks.	
Enerģijas patēriņš	0,30 W	
Aizsardzības klase	IP 31	
Induktīvā slodze	cos j = 0,3 maks. 4 A	
Sensora tips	NTC, 15 kOhm pie +25°C	
Sensora parametri	-10°C	66 kOhm
	0°C	42 kOhm
	+20°C	18 kOhm
	+50°C	6 kOhm
Sertificēts	Demko, Semko, WEEE	
Garantija	2 gadi	

## Pieslēguma shēma



Kods	Nosaukums	Apraksts	Temperatūra, °C	Strāvas stiprums
19116656	devireg™535	Iebūvēts taimeris, 2 sensori	+5 °C – +35 °C	15 A

# Termoregulators devireg™ 550

**devireg™ 550** ir moderns termoregulators ar iebūvētu nedēļas taimeru, kas izstrādāts speciāli grīdas apsildes sistēmu vadībai.

**devireg™ 550** ir iebūvēts gaisa temperatūras sensors un grīdas temperatūras sensors uz vada. Apsildi iespējams vadīt pēc grīdas vai telpas temperatūras. Ja nepieciešams ierobežot maksimālo grīdas temperatūru, izvēlas abu sensoru kombināciju.

**devireg™ 550** gaidīšanas režīmā ir iespēja pazemināt temperatūru no 0°C līdz 15°C ar taimeru iestādītajos periodos.

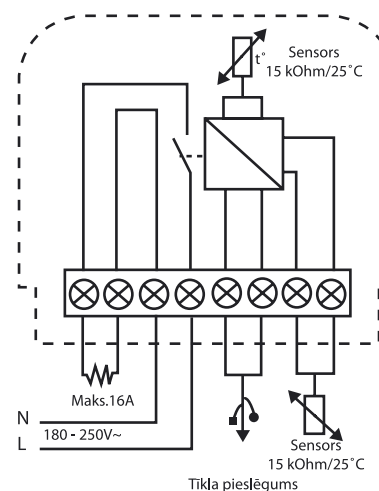
**devireg™ 550** ir „atvērtā loga funkcija” un intelīģents taimeris, kas pats nosaka temperatūras paaugstināšanai nepieciešamo laiku. Ar **PC-PRO** adapteri **devireg™ 550** ir iespējams pieslēgt personālajam datoram un vadīt apsildes sistēmu.



## Tehniskie dati

Temperatūras diapazons	no +5°C līdz +35°C vai izslēgts
Gaisa temperatūra	
ierobežojuma diapazons	no +20°C līdz +50°C
Spriegums	230 V, maiņstrāva +10%/-20%, 50/60 Hz
Aktīvā slodze	16 A, 230 V, maks. 3680 W
Enerģijas patēriņš	0,5 W
Barošanas rezerve	100 stundas
Temperatūras pazemināšana	
(ekonomiskais režīms)	no 0°C līdz -15°C
Termometra korigēšana	no -5,5°C līdz +5,5°C
Aizsardzības klase	IP 30
Induktīvā slodze	cos j = 0,3 maks.4 A
Sensora tips	NTC, 15kOhm pie +25°C
Sensora parametri	-10°C 66 kOhm 0°C 42 kOhm +25°C 15 kOhm +50°C 6 kOhm
Sertificēts	Demko, Semko, WEEE
Garantija	2 gadi

## Pieslēguma shēma



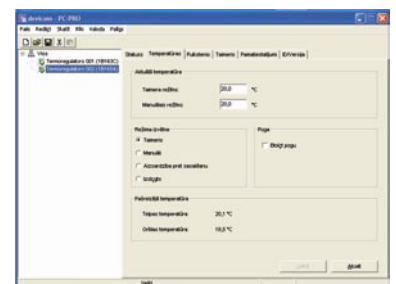
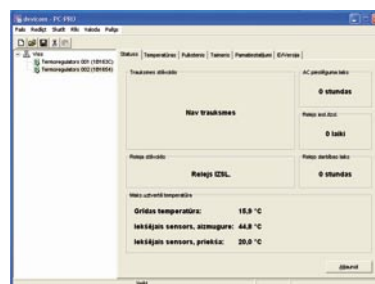
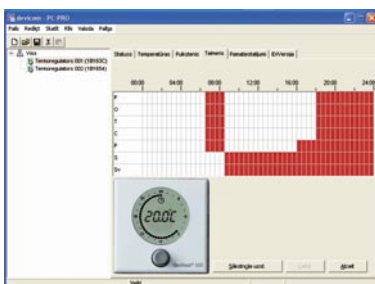
Kods	Nosaukums	Apraksts	Temperatūra, °C	Strāvas stiprums
19150101	devireg™ 550	Intelīģents termoregulators, 2 sensori, PC pieslēgums ELKO	+5 °C – +35 °C	16 A
19150102	devireg™ 550	Intelīģents termoregulators, 2 sensori, PC pieslēgums JUSSI	+5 °C – +35 °C	16 A
19150106	devireg™ 550	Intelīģents termoregulators, 2 sensori, PC pieslēgums ELJO	+5 °C – +35 °C	16 A
19150110	devireg™ 550	Intelīģents termoregulators, 2 sensori, sudraba krāsā, PC pieslēgums ELKO, Sudraba	+5 °C – +35 °C	16 A

# Apkures vadības sistēma devicom PC-PRO™

**Devicom PC-PRO™** ir moderna apkures vadības sistēma, kura nodrošina saikni starp DEVI inteligēnto apkuri un personālo datoru.

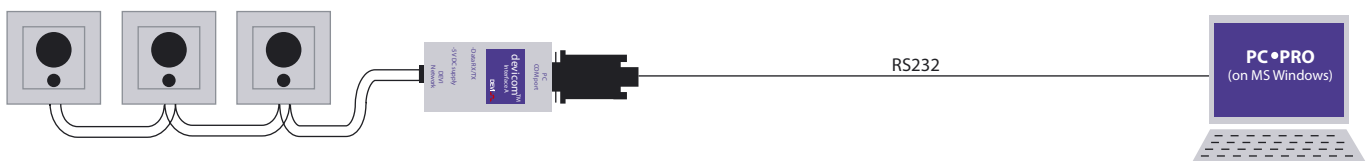
**Devicom™ PC-PRO** pieslēdz datoram caur RS232 portu. Pie viena porta var pieslēgt līdz 31 termoregulatoram devireg™ 550. Komplektā ietilps PC-PRO adapters, pieslēguma vadi un instalācijas disks.

**Devicom PC-PRO** nodrošina individuālu, katra termoregulatora programmēšanu un informācijas nolesīšanu. Sistēma ļauj arī izmantot „Administrātora” funkciju, kura nodrošina ierobežotu pieeju programmēšanai un vadībai.



## Sistēmas prasības

Minimālās prasības datoram	486,66 MHz procesors
Programmatūra	Windows 95, 98, 2000, NT4.0, XP
Operatīvā atmiņa	16 MB
Cietais disks	10 MB
Sertificēts	Demko, Semko, WEEE
Garantija	2 gadi



Kods	Nosaukums	Apraksts
19150500	PC-PRO™	Adapters un programmnodrošinājums termoregulatoru devireg™550 vadībai no PC



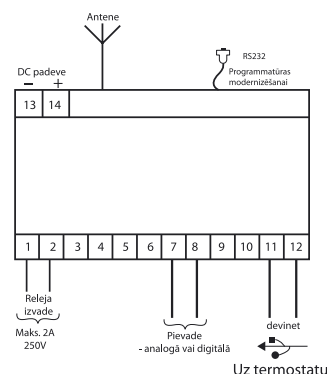
## WEB-HOME™ attālinātai apkures vadībai

Ar **WEB-HOME™** iespējams kontrolēt un vadīt līdz 31 termoregulatoram devireg™550 no attāluma caur internetu vai mobilo tālruni. Ar interneta vai mobilā tālruņa palīdzību iespējams nosūtīt uz **WEB-HOME™** sev vēlamo apkures sistēmas un ūdens sildītāja ieslēgšanās datumu un laiku. **WEB-HOME™** sistēmai iespējams pieslēgt arī ēkas signalizācijas sistēmu un trauksmes gadījumā saņemt informāciju uz e-pastu vai mobilo tālruni.



### Tehniskie dati

Elektrības patēriņš	Maks. 3 W
Releji:	Aktīvā slodze 230 V ~ 2 A
	Indukcijas slodze cos = 0,3 Maks. 1 A
IP klase	20
Apkārtējā temperatūra	-10°C līdz +40°C
Ekrāns	2 x 16 simbolu ekrāns ar fona gaismu
Izmērs (biezums/garums/platums)	53/86/105
Sertificēts	Demko, Semko, CE, WEEE
Garantija	2 gadi



## I/O Extender™ paplašinātājs priekš WEB-HOME™

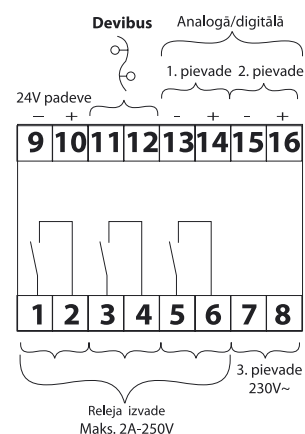
**I/O Extender™** paplašina iespējas, ko sniedz caur internetu vadāmas apkures sistēma un lietotājiem sniedz lielāku izvēles iespēju attiecībā uz vadību un kontroli. Pievienojot **WEB-HOME™** sistēmai vienu **I/O Extender™**, jūs paplašināt ieeju skaitu par 3 un releja izeju skaitu par 3, kas jums kopā dod 4 ieejas un 4 izejas.

Vienai **WEB-HOME™** sistēmai jūs varat pievienot līdz 5 **I/O Extender™**.



### Tehniskie dati

Spriegums	24 V maiņstrāva ±10%
Elektrības patēriņš	< 1 W
Releji:	230 V ~
	Aktīvā slodze 2 A
	Indukcijas slodze cos = 0,3 Maks. 1 A
IP klase	20
Apkārtējā temperatūra	-10°C līdz +55°C
Izmērs (biezums/garums/platums)	50/86/70
ieejas:	1 ieeja 230 V
	2 ieejas, konfigurējamas - t° -25°C līdz +75°C
	- Ciparu (0 – 5 V līdzstrāva)
Sertificēts	Demko, Semko, CE, WEEE
Garantija	2 gadi



Kods	Nosaukums
19150518	Devicom WEB-HOME™ attālinātai ēku vadībai no interneta, mobilā tālruņa vai PC
19150535	I/O Extender™ priekš Devicom WEB-HOME™ apgaismojuma, signalizācijas vai citas iekārtas vadībai

# Bezvadu apkures vadības sistēma devilink™

**Devilink™** ir jauna un inovatīva elektriskās grīdu apsildes vadības sistēma. Šīs sistēmas galvenā sastāvdaļa ir ierīce, kas vada mājā esošos sensorus un termoregulatorus. Tas nozīmē, ka Jūs varat regulēt temperatūru visā mājā, izmantojot vienu galveno vadības elementu. Tā ir vienkārša un lietotājam viegli saprotama sistēma. Lai atvieglotu sistēmas lietošanu, tiek izmantots pieskārienjūtīgs ekrāns. Sistēmu ir ērti lietot, jo visa informācija uz ekrāna ir nolasāma latviešu valodā.

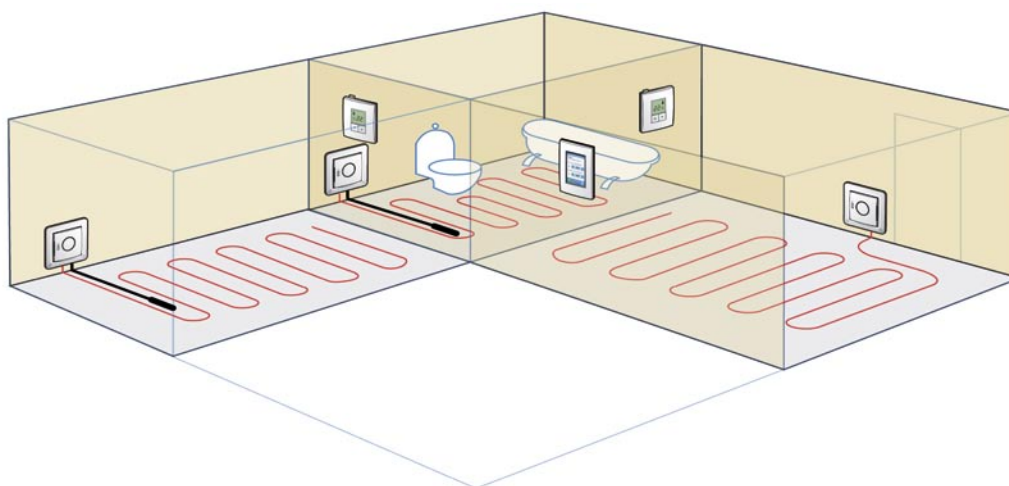
**Devilink™** ir nākotnes apsildes vadības sistēma, kas balstīta uz modulāro principu, tādēļ, rodoties papildu prasībām, sistēmu ir viegli tām pielāgot. **Devilink™** mērķis ir bezvadu apsildes sistēmas nodrošināšana un vadīšana, izmantojot vienu centrālo vadības elementu.

**Devilink™** sistēma sastāv no trim ierīcēm:

Centrālais vadības bloks **Devilink™** (Central Controller CC). Aprīkots ar krāsainu, pieskāriena jūtīgu ekrānu, kurš nodrošina apsildes sistēmas vadību visā mājā. Centrālais vadības bloks **Devilink™** ar citām **Devilink™** ierīcēm sazinās bezvadu tiešsaistē.

**Devilink™** telpas sensors (Room Sensor RS) mēra telpas temperatūru un ļauj jums uzstādīt telpā vēlamu temperatūru.

**Devilink™** grīdas termoregulators (Floor Thermostat FT) ieslēdz vai izslēdz grīdas apsildi. Var būt pievienots grīdas sensoram.



# Bezvadu apkures vadības sistēma devilink™

## Tehniskie dati

### Devilink™ centrālais vadības bloks

Darba spriegums	15 VDC ±10%
Strāvas patēriņš gaidīšanas režīmā	Maks. 2 W
Ekrāns	3,5" TFT skārienjūtīgs krāsu ekrāns
Pārraides frekvence	868,42 MHz
Pārraides diapazons	Līdz 30 m
Maks. atkārtotāju skaits ķēdē	3 gab.
Pārraides jauda	Maks. 1 mW
IP klase	21

### Devilink™ PSU barošanas bloks (zemapmetuma)

Darba spriegums	100 – 250 VAC 50/60Hz
Izejas spriegums	15 VDC ±10%
Strāvas patēriņš gaidīšanas režīmā	Maks. 0,15 W
Maks. slodze	10 W

### Devilink™ NSU barošanas bloks (ar tikla adapteri)

Darba spriegums	100 – 250 VAC 50/60Hz
Izejas spriegums	15 VDC ±10%
Strāvas patēriņš gaidīšanas režīmā	Maks. 0,15 W
Kabeļa garums	2,5 m
Maks. slodze	10 W

### Devilink™ BSU barošanas bloks sistēmas uzstādīšanai

Izejas spriegums	15 VDC ±10%
Bateriju skaits	10 x AA

### Devilink™ RS telpas sensors

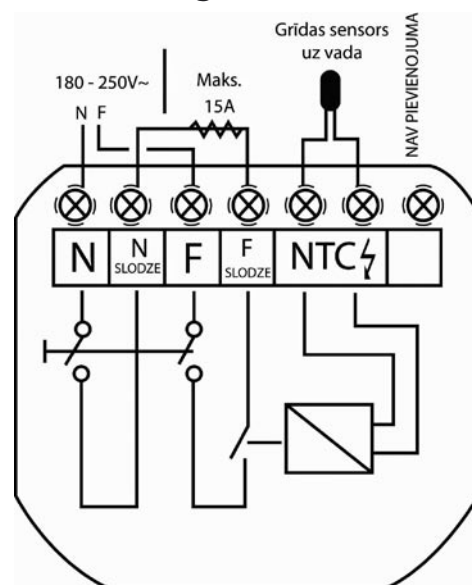
Akumulators	Sārnu 2 x AA, 1,5 V
Aizmugurapgaismojums	Zaļas gaismas diodes
Caurlaides frekvence	868,42 MHz
Pārraides diapazons	Līdz 30 m
Pārraides jauda	Maks. 1 mW
IP klase	21

### Devilink™ centrālais vadības bloks

Darba spriegums	100 – 250 VAC 50/60Hz
Rezerves jaudas patēriņš	Maks. 1 W
Relejs:	<ul style="list-style-type: none"> <li>Aktīvā slodze 230 V ~ 15A / 3450 W</li> <li>Induktīvā slodze <math>\cos \varphi = 0,3</math> maks. 4A</li> </ul>
Caurlaides frekvence	868,42 MHz
Pārraides diapazons	Līdz 30 m
Pārraides jauda	Maks. 1 mW
IP klase	31
Sertificēts	Demko, Semko, WEEE
Garantija	2 gadi



## Pieslēguma shēma



Kods	Apraksts
19190000	<b>Devilink™</b> Centrālais vadības bloks ar PSU barošanas bloku (iebūvējams nozarkārbā)
19190001	<b>Devilink™</b> Centrālais vadības bloks ar NSU barošanas bloku
19190002	<b>Devilink™</b> Centrālais vadības bloks ar PSU barošanas bloku (iebūvējams nozarkārbā), līdz 5 istabām
19190003	<b>Devilink™</b> Centrālais vadības bloks ar NSU barošanas bloku, līdz 5 istabām
19190060	<b>Devilink™</b> PSU (Stacionārais barošanas bloks)
19190061	<b>Devilink™</b> NSU (Pārnēsājams barošanas bloks)
19190006	<b>Devilink™</b> BSU (akumulatora barošanas iekārta)
19190004	<b>Devilink™</b> RS telpas sensors
19190005	<b>Devilink™</b> FT grīdas termoregulators ELKO rāmis
19190007	<b>Devilink™</b> FT grīdas termoregulators ELJO rāmis
19190008	<b>Devilink™</b> FT grīdas termoregulators JUSSI rāmis

# Termoregulators devireg™ 330

**devireg™330** ir elektronisks termoregulators paredzēts uzstādīšanai uz DIN profila. Tiek pielietots, lai vadītu apsildes procesu (pēc grīdas vai gaisa temperatūras), dzesēšanas iekārtām, sniega un ledus kausēšanas sistēmu vadībai ūdens notekrēnēs, caurulēs utt.

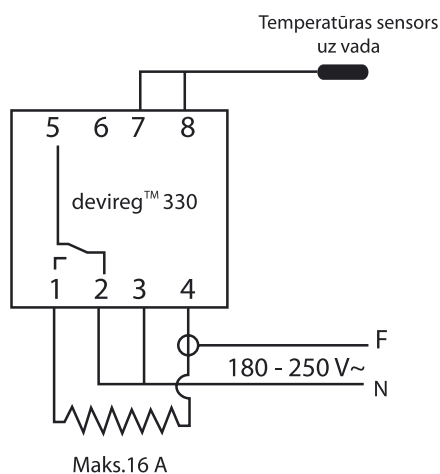
## Tehniskie dati

Spriegums	180 – 250 V, 50 Hz
Strāvas slodze (klemmes 2 un 5)	10 A, 230 V, maks. 2300 V
Strāvas slodze (klemmes 1 un 2)	16 A, 230 V, maks. 3680 V
Induktīvā slodze	cos j = 0,3 maks. 2 A
Indikators	sarkans / zaļš
Aizsardzības klase	IP20
Sensora tips	NTC
Sertificēts	Demko, Semko, WEEE
Garantija	2 gadi

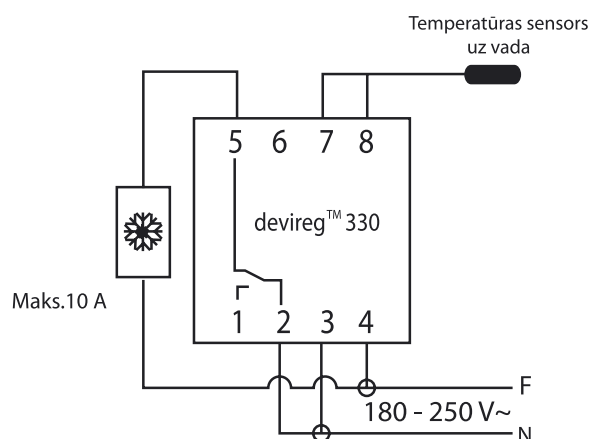


## Pieslēguma shēmas

### Apsilde



### Dzesēšana



Kods	Nosaukums	Temperatūra °C	Sensora tips	Nakts pazeminājums	Histerēze	Sensora IP
19113750	devireg™330	-10°C – +10°C	Grīdas	–	0,4°C	65
19113752	devireg™330	+5°C – +45°C	Grīdas	-5°C	0,4°C	65
19113754	devireg™330	+15°C – +30°C	Telpas	-5°C	0,4°C	20
19113753	devireg™330	+30°C – +90°C	Grīdas	–	0,8°C	65
19113756	devireg™330	+60°C – 160°C	Grīdas	–	1,5°C	65



# Termoregulators devireg™ 316

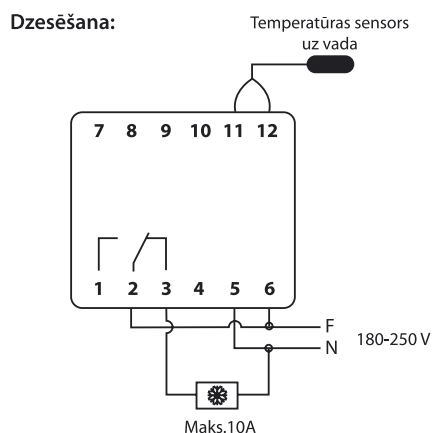
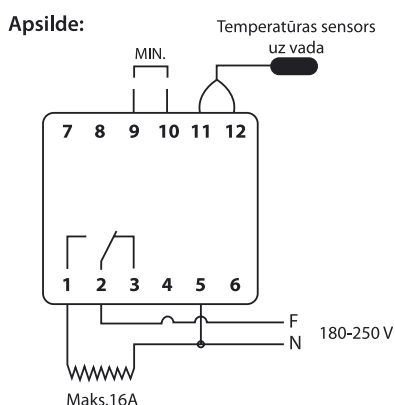
**devireg™316** ir universāls elektronisks termoregulators paredzēts uzstādīšanai uz DIN profila. Tiek pielietots, lai vadītu apsildes procesu (pēc grīdas vai gaisa temperatūras), ventilācijai, dzešēšanas iekārtām, vai kā diferenciālais termoregulators sniega un ledus kausēšanas sistēmu vadībai ūdens notekrenēs, caurulēs utt.

## Tehniskie dati

Temperatūras diapazons	no -10°C līdz +50°C
Darba temperatūra	no -10°C līdz +50°C
Spriegums	180 – 250 V, 50 Hz
Strāvas slodze	16 A, 230 V, maks. 3680 V
Regulējamais nakts pazeminājums	0,2°C līdz 8°C
Regulējamais diferenciālis	0,2°C līdz 6°C
Mitrumaizsardzības klase	IP 20
Regulēšana	
diapazons I	no -10°C līdz +50°C
diapazons II	no -10°C līdz +5°C
Sensora tips	NTC
Sensora pretestības pie dažādām temperatūrām	-10°C 66 kOhm 0°C 42 kOhm +25°C 15 kOhm +50°C 6 kOhm
Sertificēts	Demko, Semko, WEEE
Garantija	2 gadi



## Pieslēguma shēmas



Kods	Nosaukums	Temperatūra °C	Sensora tips	Strāvas stiprums
19113204	devireg™316	-10°C – +10°C	āra sensors IP 44	16 A

# Termoregulators devireg™ 610

**devireg™610** ir elektronisks termoregulators, kas izstrādāts apsildīšanas un dzesēšanas procesu vadībai temperatūras diapazonā no  $-10^{\circ}\text{C}$  līdz  $+50^{\circ}\text{C}$ . **Devireg™610** korpusa aizsardzības pakāpe ir IP 44, kas nozīmē, ka to var izmantot mitrās telpās un ārpus telpām.

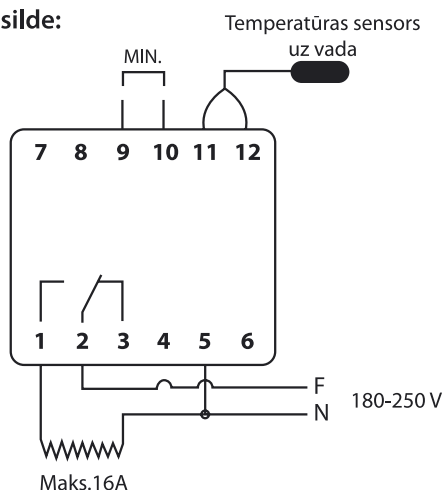
## Tehniskie dati

Temperatūras diapazons	no $-10^{\circ}\text{C}$ līdz $+50^{\circ}\text{C}$								
Darba temperatūra	no $-30^{\circ}\text{C}$ līdz $+50^{\circ}\text{C}$								
Spriegums	180 – 250 V, 50 Hz								
Strāvas slodze	16 A, 230 V, maks. 3680 V								
Induktīvā slodze	3 A								
Histerēze	$0,4^{\circ}\text{C}$								
Mitrumaizsardzības klase	IP 44								
Sensora tips	NTC								
Sensora pretestības pie dažādām temperatūrām	<table border="0"> <tr> <td><math>-10^{\circ}\text{C}</math></td> <td>66 kOhm</td> </tr> <tr> <td><math>0^{\circ}\text{C}</math></td> <td>42 kOhm</td> </tr> <tr> <td><math>+25^{\circ}\text{C}</math></td> <td>15 kOhm</td> </tr> <tr> <td><math>+50^{\circ}\text{C}</math></td> <td>6 kOhm</td> </tr> </table>	$-10^{\circ}\text{C}$	66 kOhm	$0^{\circ}\text{C}$	42 kOhm	$+25^{\circ}\text{C}$	15 kOhm	$+50^{\circ}\text{C}$	6 kOhm
$-10^{\circ}\text{C}$	66 kOhm								
$0^{\circ}\text{C}$	42 kOhm								
$+25^{\circ}\text{C}$	15 kOhm								
$+50^{\circ}\text{C}$	6 kOhm								
Sertificēts	Demko, Semko, WEEE								
Garantija	2 gadi								

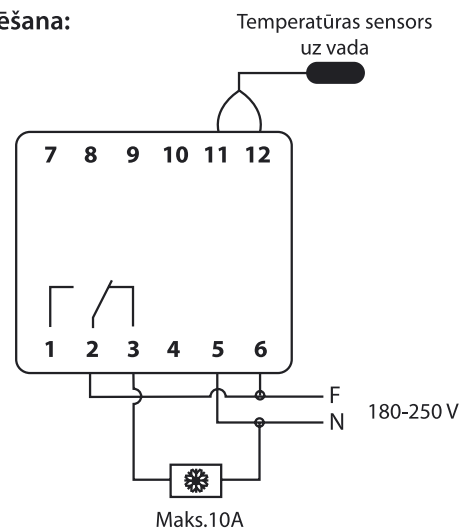


## Pieslēguma shēmas

### Apsilde:



### Dzesēšana:



Kods	Nosaukums	Temperatūra $^{\circ}\text{C}$	Sensora tips	Strāvas stiprums
19116336	devireg™610	$-10^{\circ}\text{C}$ – $+10^{\circ}\text{C}$	āra sensors IP 44	16 A

# Termoregulators devireg™ 850

**devireg™850** ir labākais risinājums, lai atbrīvotu jumtus un jumtu notekrenes no ledus, sniega un lāstekām, kā arī lai atbrīvotu dažādas ārējās teritorijas no ledus un sniega. Kad jumta vai zemes sensors reģistrē zemas temperatūras un mitruma kombināciju, kas norāda par ledus vai sniega kārtas veidošanās sākumu uz jumta, notekrenē, vai uz zemes virsmas, **devireg™850** ieslēdz apsildes sistēmu un tā tiek atslēgta, tikko virsma ir sausa.



## Tehniskie dati

Spriegums:	230 VAC +10% / -20%
Patērējamā jauda:	
devireg™850	Maks. 3 W
Zemes sensori	Maks. 13 W
Jumta sensors	Maks. 8 W
Releji (ieskaitot trauksmes releju):	
Rezistīvā slodze	250V ~15A
Induktīvā slodze	1A (jaudas faktors 0,3)
IP klase:	
devireg™850	IP20
Sensori	IP67
Eksploatācijas temperatūra:	
devireg™850	-10°C līdz +40°C
Sensori – zemes	-30°C līdz +70°C
Sensori – jumta	-50°C līdz +70°C
Sensoru tips:	Mitruma / temperatūras sensori, pievienojami "devibus" tīklam
Sensoru kabelis:	15 m 4 x 1 mm <sup>2</sup> (var tikt pagarināts)
Ekrāns:	2 x 16 – zīmju izgaismots ekrāns
Izmēri:	
Devireg 850 (uz DIN sliedes)	Dziļums x augstums x platums 53 mm x 86 mm x 150 mm
Zemes sensors	D = 87 mm; augstums = 74 mm
Zemes sensora čaula	D = 93 mm; augstums = 98 mm
Jumta sensors	15 mm x 23,5 mm x 216 mm
Sertificēts	Demko, Semko, WEEE
Garantija	2 gadi



Kods	Nosaukums	Strāvas stiprums
19150808	devireg™850 + barošanas bloks 24 V	15 A
19121810	2 zemes sensori mitruma / temperatūras reģistr. priekš devireg™850	
19122034	1 jumta sensors mitruma / temperatūras reģistr. priekš devireg™850	

# Termoregulators devireg™850

## Zemes apsildes sistēma

Sistēmas efektīvas darbības pamatā ir pareizs sensoru izvietojums. Tāpēc svarīgi ir stingri ievērot sekojošas izvietojšanas prasības:

Zemes sensoru skaits:

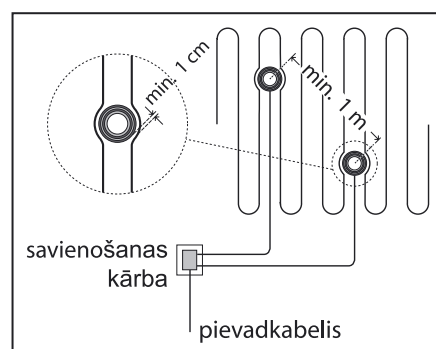
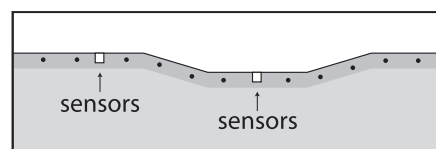
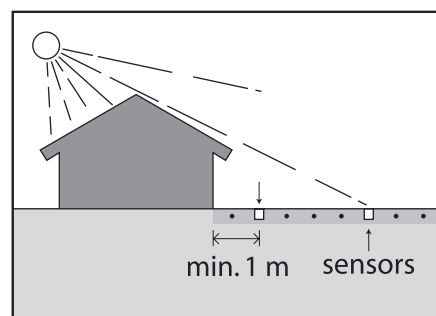
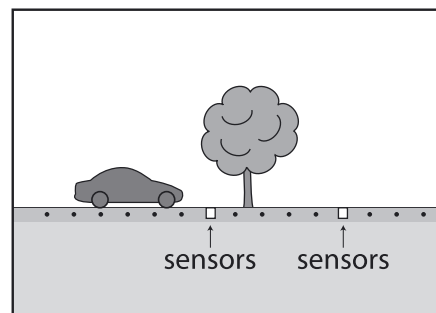
- 1) Jo lielāks sensoru skaits, jo precīzāka sistēmas darbība.
- 2) Viens sensors ir jāuzstāda vietā, kur sniegs un ledus vi-sātrāk nokļūst uz apsildāmās teritorijas (lai ātrāk konstatētu mitrumu) un viens sensors vietā, kur sniegs un ledus noturas visilgāk (pilnīgai teritorijas atkausēšanai). Ja to nevar noteikt uzstādīšanas brīdī, vienkārši novietojiet sensorus pēc iespējas tālāk vienu no otra.
- 3) Uzstādot tikai vienu sensoru Jums ir jāizvēlas svarīgākais:
  - a) Ātra reaģēšana un sistēmas aktivizēšana.
  - b) Pilnīgi visa sniega un ledus nokausēšana.

Vadot sistēmu ar vienu zemes sensoru tās aktivizēšanai būs nepieciešams ilgāks laika posms nekā vadot apsildes sistēmu ar diviem zemes sensoriem, kur viens zemes sensors kontrolē zemes temperatūru, bet otrs zemes sensors kontrolē mitrumu.

- 4) Ar vairāk kā diviem sensoriem ir iespējams nodrošināt precīzāku apsildāmās platības kontroli.

Zemes sensoru izvietojums uz apsildāmā laukuma:

- 1) Sensoriem jāatrodas apsildāmajā teritorijā un vismaz 1 m no apsildāmās teritorijas malas.
- 2) Sensoriem jāatrodas starp apsildes kabeļa līnijām. Jāievēro, lai attālums starp sensoru un apsildes kabeli būtu min. 1 cm.
- 3) Attālums starp abiem sensoriem – min. 1 m.

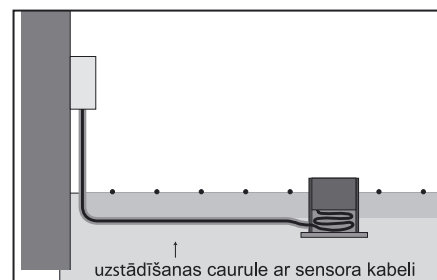




# Termoregulators devireg™850

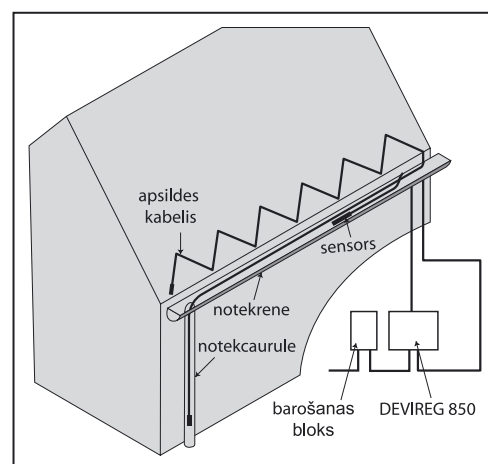
Sensora kabeļa instalācija:

- 1) Sensora kabelis instalējams metāla vai plastmasas instalācijas caurulē.
- 2) Apmēram 0,5 m no sensora pievadkabeļa jāsaritina sensora čaulas apakšā.
- 3) Ievietojiet sensoru čaulā, līdz tas atspiežas pret čaulas iekšpuses aploci un sensora virsma sakrīt ar čaulas augšmalu.
- 4) Sensora izvilkšanai kalpo divi izgriezumi čaulas augšmalā. Sensora rievām jāsakrīt ar čaulas izgriezumiem.



## Jumta apsildes sistēma

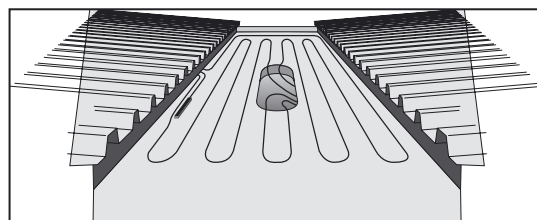
Šī ir pilnīgi automātiska sistēma, kas informāciju par stāvokli uz jumta saņem no digitāla sensora. Tā vada apsildi pēc sensora noraidītajiem datiem par temperatūras un mitruma līmeni. Apsildes sistēmas vadība pēc temperatūras un mitruma rādītājiem ļauj ietaupīt līdz 75% enerģijas, salīdzinot ar sistēmām, kas mēra tikai temperatūras rādījumus. Ar devireg™ 850 lietotais digitālais sensors dod precīzākus datus kā analogās sistēmas. Rezultātā tiek iegūta labāka funkcionalitāte un zemāks enerģijas patēriņš.



Sistēmas efektīvas darbības pamatā ir sensora (-u) pareizs izvietojums. Tāpēc ir svarīgi stingri ievērot sekojošus noteikumus sensoru izvietošanā:

Jumta sensoru skaits:

- 1) Palielinot sensoru skaitu tiek nodrošināta precīzāka sistēmas darbība.
- 2) Sensors ir jāuzstāda vietā, kur sniegs un ledus parādīsies vispirms (lai ātrāk uzsāktu apsildi). Pārējos sensorus uzstāda vietās, kur sniegs un ledus noturas visilgāk ( pilnīgai sniega nokausēšanai). Ja to nevar noteikt uzstādīšanas brīdī, vienkārši novietojiet sensorus pēc iespējas tālāk vienu no otra.
- 3) Ar vairāk kā diviem sensoriem ir iespējams nodrošināt precīzāku apsildes sistēmas kontroli.

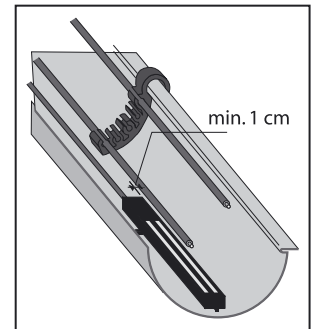


# Termoregulators devireg™ 850

Katra jumta sensora izvietojums:

- 1) Sensors jāuzstāda apsildāmā vietā - visbiežāk notekrenē, bet atsevišķos gadījumos tas var tikt uzstādīts arī uz jumta.
- 2) Sensori jāuzstāda vietā, kur sniegs un mitrums vispirms var nokļūt uz jumta vai notekrenes. Pārļiecinieties ka sensors novietots atklātā vietā, ko nenosedz koki, citas celtnes, to jumti u.c, pēc iespējas vietā, kur sniegs un ledus rada vislielākās problēmas.
- 3) Nav vispārēju rekomendāciju par sensoru novietojumu pēc debess pušu orientācijas, bet pieredze rāda, ka piemērotākais ir mājas notekrenē ziemeļu - ziemeļrietumu pusē.
- 4) Sensors jānovieto blakus vai starp apsildes kabeļu līnijām. Ievērojiet vismaz 1 cm attālumu starp sensoru un apsildes kabeli.
- 5) Sensora misiņa virsmai jābūt novietotai horizontāli.
- 6) Pareizā stāvoklī sensoru noturēt palīdzēs tā stiprināšana pielīmējot vai vienkārši ievietojot notekrenē.

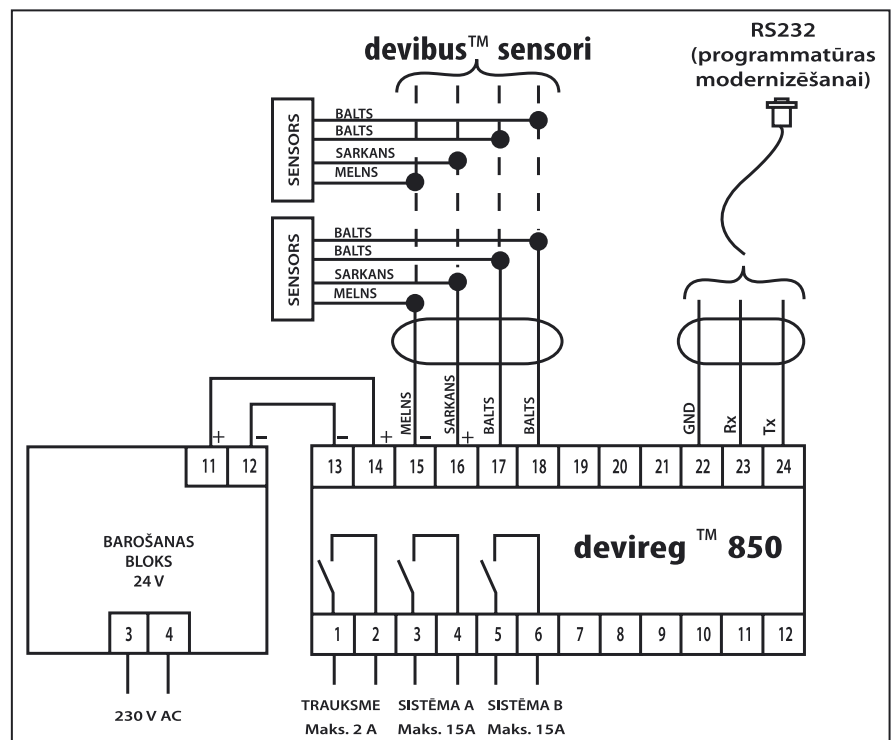
Stiprinājuma austiņas var tikt nogrieztas, ja tās netiek izmantotas.



Pievadkabeļa uzstādīšana

Sensoru pieslēgšanai nepieciešams pievadkabelis. Katram sensoram ir 15 m garš pievadkabelis. Kabeli var pagarināt saskaņā ar pievienoto tabulu. Pievadkabeļim jābūt ar četrām dzīslām.

**devireg™ 850**  
pieslēguma  
shēma



# Rezerves daļas un remonta komplekti

Kods	Nosaukums
19114008	Telpas sensors -10° – +50°C, IP 20
19116060	Āra sensors -10° – +50°C, IP 44
19121440	Grīdas sensors 3 m, 15 kOhm pie +25°C, IP 65
19101468	Grīdas sensors 6 m, 15 kOhm pie +25°C, IP 65
19101500	Grīdas sensors 10 m, 15 kOhm pie +25°C, IP 65
19121250	Sensors uz vada 2,5 m, 100 kOhm, (tikai devireg™330, +30° – 90°C)
19121433	Silikona sensors uz vada 2,5 m, 16,7 kOhm, (tikai devireg™330, +60° – +160°C)
19122011	Zemes sensors mitruma un t° reģistrēšanai (tikai priekš devireg™850 II)
19905210	Barošanas bloks 24 V, (tikai priekš devireg™850 II)
18055240	Remonta komplekts devicrimp™ (CS2A) (tikai priekš devimat™ apsilde paklājiem)
18055350	Remonta komplekts devicrimp™ (CS2A) (tikai priekš deviflex™ apsilde kabeliem)
19905210	Remonta komplekts devirep™ ar polipropilēnu (tikai priekš deviflex™ apsildes kabeliem)



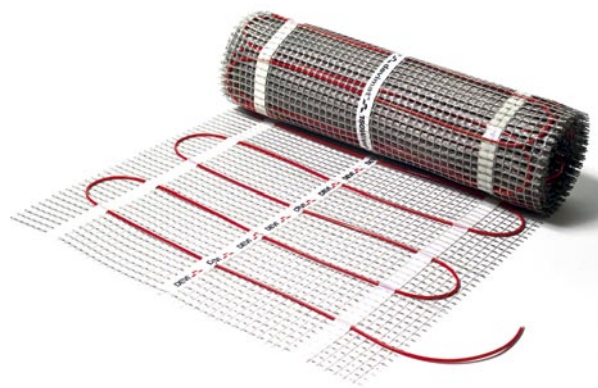
# Spoguļu apsildes paklājs devimat™ DSVF-140



Spoguļu apsildes paklājs **devimat™ DSVF-140** pielietojams spoguļa norasošanas novēršanai vannas istabā, dušas telpā, pirtī vai jebkurā citā telpā ar paaugstinātu gaisa mitrumu un temperatūru. Apsildes paklāju instalē līdzīgi kā grīdās, iestrādājot flīžu līmes kārtā spoguļa aizmugurē. Pieslēdz pie vannas istabas apgaismojuma slēdža bez termoregulatora.

## Tehniskie dati

Nosaukums	devimat™ DSVF-140
Kabeļa tips	DSVF viendzīslas vads ar divkāršu izolāciju un ekrānu
Spriegums	230 V, maiņstrāva
Diametrs	2,8 mm
Pieslēguma vads	2 gab. pa 4 m
Vadītāja izolācija	Teflons
Apvalka izolācija	PVDF
Maks. temperatūra	90 °C
Sertificēts	Demko, Semko, WEEE
Garantija	10 gadi



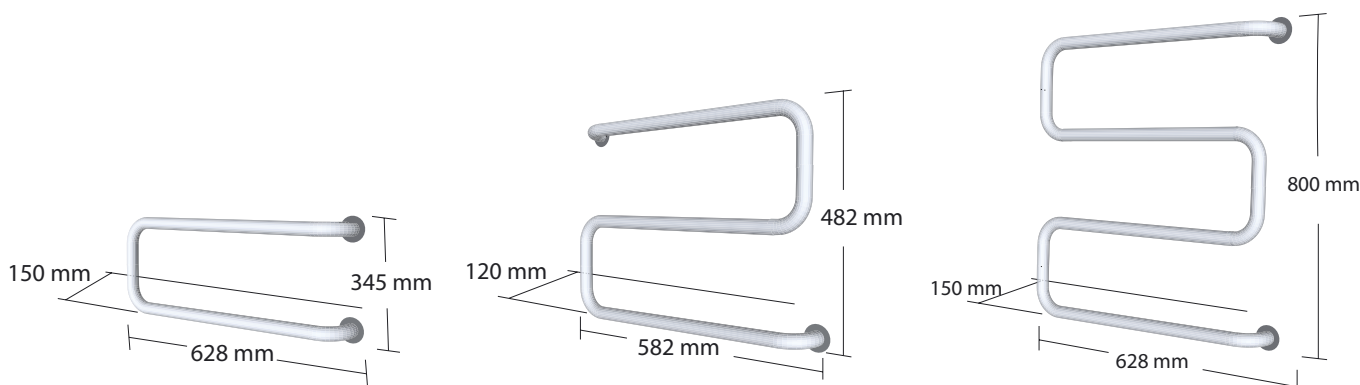
Kods	Platība, m <sup>2</sup>	Jauda, W	Izmēri, cm
83000301	0,35	50	70 x 50
83000302	0,36	48	60 x 60
83000300	0,48	75	80 x 60



## Dvieļu žāvētāji devirail™

Elektriskie dvieļu žāvētāji **devirail™** paredzēti vannas istabām, dušas telpās un citās vietās, dvieļu žāvēšanai. Dvieļu žāvētāji tiek piedāvāti ar 20 W jaudu (modelis U), 40 W jaudu (modelis S), 60 W jaudu (modelis M), hromēti vai baltā krāsā.

Dvieļu žāvētāji **devirail™** ir pievienojami elektrotīklam stacionāri vai iespraužams rozetē. Visiem dvieļu žāvētājiem komplektā ietilpst stiprinājuma skrūves un dībeļi. Ir iespējams iegādāties papildus kronšteinus dvieļu žāvētāja nostiprināšanai.



### Dvieļu žāvētāji devirail™

Kods	Jauda, W	Krāsa
98806144	20	Balts
98806151	20	Hromēts
98804941	40	Balts
98804941	40	Hromēts
98808140	60	Balts
98808157	60	Hromēts
98805203	Papildus kronšteins	Balts
98805195	Papildus kronšteins	Hromēts

# Elektriskie siltumventilatori devitemp™

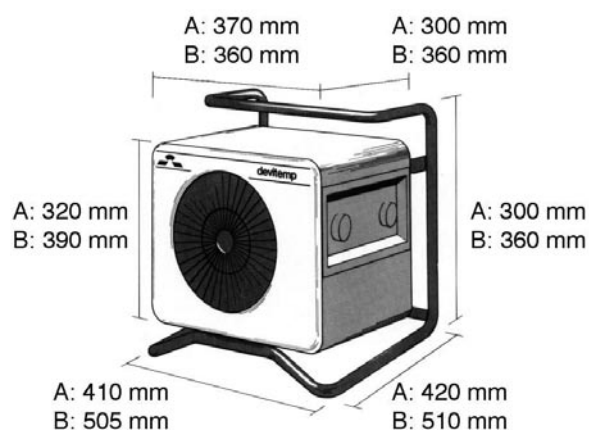
Siltumventilatori **devitemp™** var tikt lietoti kā pārnēsājami, tā arī stacionāri uzstādīti. Lietojami celtniecībā, kūtīs, hallēs, garāžās un citās vietās, kur nepieciešams ātri un efektīvi izvairīties no aukstuma vai mitruma.

Siltumventilatori **devitemp™** pieejami ar taimeru, divos izmēros atkarībā no jaudas.



## Tehniskie dati

Spriegums	230 V vai 400 V
Taimeris	0 – 24 h aizkavēta ieslēgšanās
Termoregulators	5°C - 35°C
Jaudas slēdzis	ventilators – pilna jauda / pusjauda sildelementi – pilna jauda / pusjauda
Termodrošinātājs	80°C
Vadītāja izolācija	FEP – PEX
Aizsardzības klase	IP 44
Izmēri	3 – 9 kW – tips A 15 un 21 kW – tips B
Sertificēts	Demko, Semko, CE, WEEE
Garantija	2 gadi



## Siltumventilatori devitemp™ (ar termoregulatoru, 24 h taimeru un 5 darba režīmiem)

Kods	Jauda, W	Spriegums, V
69810562	3000	230
69810554	3000	400
69811537	6000	400
69812543	9000	400
69813509	15000	400
69814515	21000	400
19400514	kronšteins stiprināšanai pie sienas	3 – 9 kW modeļiem
19400522	kronšteins stiprināšanai pie sienas	15 – 21 kW modeļiem

## Sildītāji devitronic™ mitruma novēršanai sadalēs

Sildītājs **devitronic™** paredzēts mitruma novēršanai hermētiskās elektro sadalēs. **Devitronic™** paaugstina temperatūru sadalē par dažiem grādiem, tā novēršot mitruma kondensēšanos uz sadales iekšējām sienām un elektriskajiem komponentiem, pasargājot tos no bojāšanās un palielinot to kalpošanas laiku.



### Sildītājs devitronic™ mitruma novēršanai sadalēs

Kods	Jauda, W	Spriegums, V	Aizsardzības klase	Izmēri, m
60800109	15	110...240	IP 55	72 x 72 x 57
60802105	20	110...240	IP 55	100 x 116 x 33
60802253	40	110...240	IP 55	250 x 116 x 33
60801156	70	230	IP 55	145 x 72 x 57
60802402	100	230	IP 55	250 x 116 x 33
60802451	160	230	IP 55	250 x 116 x 33
60809100	9	230	IP 44	100 x 30 x 8
19805803	Stiprinājums <b>devitronic™</b> stiprināšanai uz DIN profila			

## DEVI garantija



Jūs esat nopircis DEVI apsildes sistēmu, kura noteikti uzlabos ērtības Jūsu mājās un ļaus Jums ietaupīt līdzekļus.

DEVI pilnībā atrisina apkures problēmas ar Deviflex™ apsildes kabeļiem, Devimat™ un Devidry™ apsildes paklājiem, Devireg™ un Devilink™ termoregulatoriem, Devifast™ montāžas lentām un DEVI pašregulējošiem apsildes kabeļiem kombinācijā ar papildu izstrādājumiem, kas pilnveido produktu programmu.

Ja Jūsu apkures sistēmā tomēr rodas problēmas, mēs šeit DEVI un mūsu ražotnes Dānijā, būdami Eiropas Savienības piegādātāji, pakļaujamies vispārējiem produkcijas saistību noteikumiem, kā noteikts Direktīvā 85/374/CEE, un visiem attiecīgajiem nacionālajiem likumiem.

10 gadu garantija attiecas uz Deviflex™ apkures kabeļiem, Devimat™ apsildāmo paklāju un Devicell™ Dry.

5 gadu garantija attiecas DEVI pašregulējošiem apsildes kabeļiem.

2 gadu garantija attiecas uz Devireg™ termoregulatoriem, kontroles sistēmām, programmu risinājumiem un Devifast™ montāžas piederumiem.

Garantija tiek nodrošināta:

- ja pareizi un saskaņā ar norādījumiem ir aizpildīts GARANTIJAS SERTIFIKĀTS nākamajā lapā un, ja defektu ir pārbaudījis pilnvarots DEVI izplatītājs, vai arī defekts ir ticis viņam uzrādīts.

- ir uzzīmēta apsildes paklāja Devimat™ vai apsildes kabeļa Deviflex™ ieklāšanas shēma.
- tiek uzrādīts preces pirkuma kvīts vai preču pavadzīme–rēķins.

Lūdzu, ievērojiet, ka, lai varētu veikt garantijas saistības, GARANTIJAS SERTIFIKĀTAM jābūt aizpildītam vietējā valsts valodā un montāžas instrukcijas priekšējās lapas augšējā kreisā stūrī ir jābūt Jūsu valsts ISO kodam.

DEVI apņemas bez maksas remontēt vai piegādāt klientam jaunu detaļu bez sekundāriem maksājumiem, kas saistīti ar mezglu remontu. Bojātu Devireg™ termoregulatoru gadījumā DEVI bez maksas un bez nepamatotiem kavējumiem remontēs mezglu.

DEVI garantija nesedz montāžas darbus, ko veikuši nekvalificēti elektriķi, vai kļūmes, kas radušās citu piegādāto nepareizo konstrukciju dēļ, nepareizas uzstādīšanas vai citu tās radīto bojājumu dēļ. Gadījumā, ja tiek pieprasīts, lai DEVI pārbaudītu vai remontētu jebkādu defektu, kuri radušies augšminēto iemeslu dēļ, tad viss darbs ir jāapmaksā pilnībā.

DEVI garantija ir spēkā neesoša, ja nav nokārtoti maksājumi par iekārtām.

DEVI vienmēr nekavējoties atbildēs uz visiem mūsu klientu jautājumiem un saprātīgām prasībām godīgi un efektīvi. Augšminētā garantija attiecas uz atbildību par produkciju, turpretim likumdošanas jautājumos par preču pārdošanu ir jāatsaucas uz nacionālajiem likumiem.



