



# DEVI PRODUKTU KATALOGS 2013

[www.devi.lv](http://www.devi.lv)

**DEVI**® 



## DEVI

DEVI ir Eiropas tirgus līderis un pasaules lielākais uzņēmums elektrisko zemgrīdas apsildes sistēmu ražošanas jomā. DEVI centrālais birojs un galvenās ražotnes atrodas Vejlē, Dānijā.

DEVI pārvalda 23 tirdzniecības uzņēmumus no Norvēģijas līdz Jaunzēlandei un no Kanādas līdz Ķīnai, galvenokārt darbojoties Eiropas tirgū.

DEVI tika nodibināts 1942. gadā un 2003. gadā kļuva par Danfoss grupas daļu.

## Vīzija, misija un vērtības

Mēs esam apkopājuši trīs svarīgākos uzstādījumus no mūsu vīzijas, misijas un vērtībām trīs teikumos, ko dēvējam sekojoši:

- 1) Mēs būsim pasaules tirgus līderis grīdas apsildes jomā;
- 2) Mēs būsim klienta primārā izvēle;
- 3) Mēs būsim spēcīga un pievilcīga kompānija, ar kuru patīkami sadarboties un kurā cilvēki vēlēties strādāt.

### Mūsu vīzija

- Mēs būsim vadošais apsildes risinājumu piegādātājs;
- Mēs izstrādāsim avancētas apsildes kontroles sistēmas, kas optimizēs klienta komfortu ar līdzekļu ietaupījumiem;
- Mēs attīstīsim apsildes risinājumus, kas pilnībā iekļaujas mājokļa iekšējā apdarē.

### Mūsu misija

- Mēs būsim klienta primārā izvēle;
- Mēs to sasniegsim caur unikāla komforta līmeņa un modernāko apsildes risinājumu nodrošinājumu gan klienta mājoklī, gan ap to;
- Mēs būsim spēcīga un pievilcīga kompānija, ar kuru patīkami sadarboties un kurā cilvēki vēlēties strādāt.

### Mūsu vērtības

- Mēs esam zinoši, ar uzvaras garu un vēlmi nepārtraukti pilnveidoties mūsu klientu, kolēģu un biznesa partneru interesēs.

## Satura rādītājs

Plānais apsildes paklājs devimat™ .....	2
Apsildes kabelis deviflex™ DTIP-18 .....	3
Apsildes kabelis deviflex™ DTIP-10 .....	4
Devicell™ dry apsildei zem koka grīdām .....	5
Devidry™ apsildei zem koka grīdām .....	6
Apsildes kabelis deviflex™ DSIG-6 .....	7
Apsildes kabelis deviflex™ DSIG-20 .....	8
Apsildes kabelis deviflex™ DTCE-20 (230 V) .....	9
Apsildes kabelis deviflex™ DTCE-20 (400 V) .....	10
Apsildes kabelis deviflex™ DTCE-30 (230 V) .....	11
Apsildes kabelis deviflex™ DTCE-30 (400 V) .....	12
Apsildes paklājs devimat™ DTCE-300 (230V) .....	13
Apsildes paklājs devimat™ DTCE-300 (400 V) .....	14
Apsildes kabelis deviflex™ DSIG-CON betonēšanai ziemā .....	15
Papildaprīkojums apsildes uzstādīšanai .....	16
Pašregulējošā apsildes kabeļa DPH-10 komplekts .....	17
DEVI pašregulējošie apsildes kabeļi .....	18
DEVI divdzīslu apsildes kabelis deviflex™ DTIV-9 .....	19
Papildaprīkojums pašregulējošiem kabeļiem .....	20
Cauruļu siltuma zudumi .....	21
Termoregulators devireg™ 130 / 132 .....	22
Termoregulators devireg™ 530 / 531 / 532 .....	23
DEVIreg™ Touch .....	24
Bezvadu apkures vadības sistēma devilink™ .....	26
Termoregulators devireg™ 535 .....	28
Termoregulators devireg™ 330 .....	29
Termoregulators devireg™ 316 .....	30
Termoregulators devireg™ 610 .....	31
Termoregulators devireg™ 850 .....	32
Rezerves daļas un remonta komplekti .....	36
Spoguļu apsildes paklājs devimat™ DSVF-140 .....	37
Dvieļu žāvētāji devirail™ .....	38
DEVI garantija .....	39



Plānais apsildes paklājs **devimat™** tiek izmantots grīdas konstrukcijās, kur apsildes elements izvietojams tuvu grīdas virsmai. Tipisks pielietojums ir telpas, kurās jābūt mazam grīdas biezumam, piemēram atjaunojamās grīdās. Plānais **devimat™** apsildes paklājs var tikt izmantots gan telpas komforta apsildei, gan apkurei.

### Tehniskie dati

Nosaukums	Devimat™ DTIF-150
Kabeļa tips	DTIF – divdzīslas vads ar divkāršu izolāciju un ekrānu
Spriegums	230 V maiņstrāva
Diametrs	3 – 4 mm
Pieslēguma vads	1 gab. 4 m
Vadītāja izolācija	Teflons
Apvalka izolācija	PVDF
Maks. temperatūra	90 °C
Sertificēts	Demko, Semko, WEEE
Garantija	10 gadi



### Apsildes paklājs devimat™ DTIF-150 W/m²

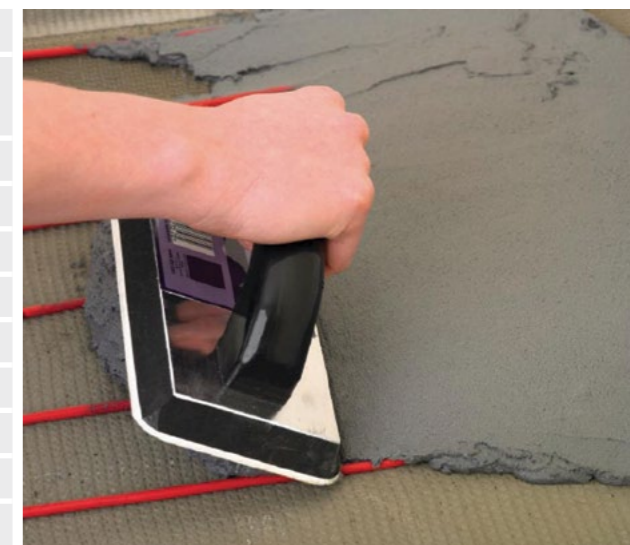
Kods	Platība, m²	Jauda, W	Izmēri, m
140F0429	0,5	75	0,5 x 1
140F0430	1	150	0,5 x 2
140F0431	1,5	225	0,5 x 3
140F0432	2	300	0,5 x 4
140F0433	2,5	375	0,5 x 5
140F0434	3	450	0,5 x 6
140F0435	3,5	525	0,5 x 7
140F0436	4	600	0,5 x 8
140F0437	5	750	0,5 x 10
140F0438	6	900	0,5 x 12
140F0439	7	1050	0,5 x 14
140F0440	8	1200	0,5 x 16
140F0441	9	1350	0,5 x 18
140F0442	10	1500	0,5 x 20
140F0443	12	1800	0,5 x 24



Apsildes kabelis **deviflex™ DTIP-18** paredzēts uzstādīšanai iekštelpās un izmantojamas gan telpu pamatapkurei, gan komforta apsildei.

### Tehniskie dati

Nosaukums	Deviflex™ DTIP-18
Kabeļa tips	DTIP – divdzīslu vads ar divkāršu izolāciju un ekrānu
Spriegums	230 V maiņstrāva
Jauda	18 W/m pie 230 V
Diametrs	7,4 mm
Pieslēguma vads	2,5 metri, 3 x 1,5 mm²
Vadītāja izolācija	Šūtais polietilēns XLPE
Apvalka izolācija	Polivinilhlorīds PVC
Maks. temperatūra	65 °C
Sertificēts	Demko, Semko, WEEE
Garantija	10 gadi



### Apsildes kabelis deviflex™ DTIP-18

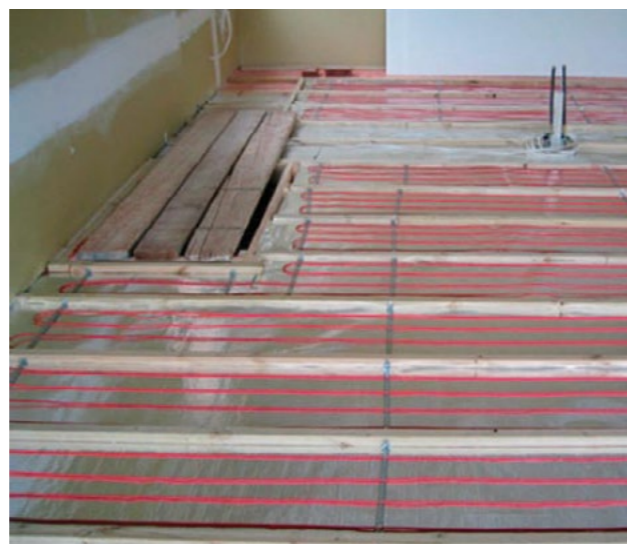
Kods	Garums, m	Jauda, W	Spriegums, V
140F0120	7	134	230
140F0122	15	270	230
140F0123	22	395	230
140F0124	29	535	230
140F0126	37	680	230
140F0127	44	790	230
140F0128	52	935	230
140F0129	59	1075	230
140F0130	68	1220	230
140F0131	74	1340	230
140F0132	83	1485	230
140F0133	90	1625	230
140F0134	105	1880	230
140F0135	118	2135	230
140F0136	130	2295	230
140F0137	155	2775	230



Apsildes kabelis **deviflex™ DTIP-10** tiek izmantots apsildot telpas ar koka vai rigipsa grīdām un gadījumos, ja nepieciešama iespējami plānāka grīda (tā saucamā „plānā grīda”). Tas tiek izmantots arī cauruļu aizsardzībai pret aizsalšanu.

## Tehniskie dati

Nosaukums	Deviflex™ DTIP-10
Kabeļa tips	DTIP – divdzīslu vads ar divkārtu izolāciju un ekrānu
Spriegums	230 V maiņstrāva
Jauda	10 W/m pie 230 V
Diametrs	7,4 mm
Pieslēguma vads	2,5 metri, 3 x 1,5 mm <sup>2</sup>
Vadītāja izolācija	Šūtais polietilēns XLPE
Apvalka izolācija	Polivinilhlorīds PVC
Maks. temperatūra	65 °C
Sertificēts	Demko, Semko, WEEE
Garantija	10 gadi



## Apsildes kabelis deviflex™ DTIP-10

Kods	Garums, m	Jauda, W	Spriegums, V
140F0100	2	20	230
140F0101	4	40	230
140F0102	6	60	230
140F0103	8	80	230
140F0104	10	100	230
140F0105	20	200	230
140F0106	30	300	230
140F0107	40	400	230
140F0108	50	500	230
140F0109	60	600	230
140F0110	70	700	230
140F0111	80	800	230
140F0113	100	1000	230
140F0114	120	1200	230
140F0115	140	1400	230
140F0116	160	1600	230
140F0117	180	1800	230
140F0118	200	2000	230
140F0119	210	2100	230



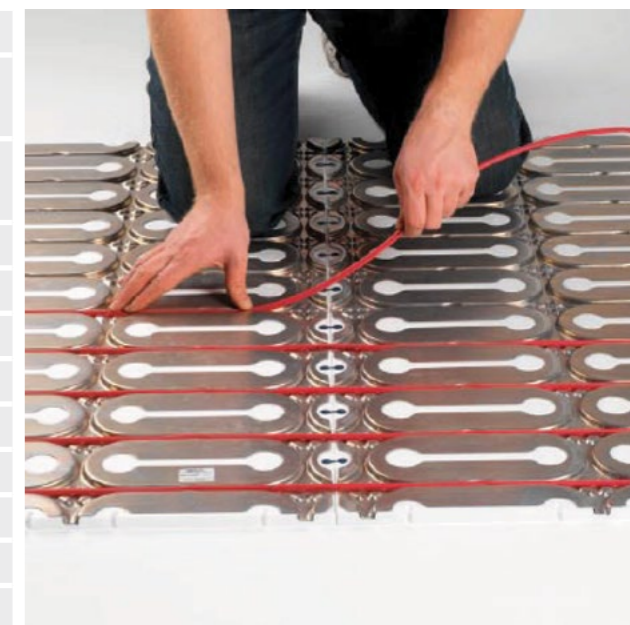
**Devicell™ dry** montāžas plāksnes paredzētas apsildes kabeļu uzstādīšanai „sausā” veidā zem parketa, koka vai lamināta grīdas klājumiem.

Paredzētas uzstādīšanai iekštelpās un izmantojamas gan telpu pamatapkurei, gan komforta apsildei. Maksimāli pieļaujamā apsildes kabeļu uzstādīšanas jauda 100 W/m<sup>2</sup>.

**Devicell™ dry** plāksne sastāv no 12 mm biezas ugunsdrošas putuplasta plāksnes, kas kalpo kā siltuma izolējošs slānis, un 1 mm biezas alumīnija plāksnes, kas nodrošina vienmērīgu siltuma sadalījumu uz apsildāmās virsmas.

## Tehniskie dati

Nosaukums	Devicell™ dry
Konstrukcija	EPS ar alumīnija pārklājumu
Iepakojums	2 m <sup>2</sup> (4 plāksnes) 5 m <sup>2</sup> (10 plāksnes)
Izmērs	50 x 100 cm, 0,5 m <sup>2</sup>
Plāksnes biezums	12 mm
Pārklājuma biezums	1 mm
Siltumizolācija biezums	12 mm ugunsdrošs EPS
Siltuma vadāmības koeficients	3 W/m <sup>2</sup> · °C
Slodzes izturība	3670 kg/m <sup>2</sup>
Maksimālā darba temperatūra	80 °C
Maksimāli uzstādāmā jauda	100 W/m <sup>2</sup>
Sertificēts	Demko, Semko



## Devicell™ dry siltumizolācijas / alumīnija plāksnes

Kods	Nosaukums	Apraksts
18055300	Flexkit for devicell	Gofrētā plastmasas caurule ar noslēgčaulu uzstādīšanai ar devicell
19002300	Devicell™ dry	5 m <sup>2</sup> , siltumizolācijas / alumīnija apsildei zem koka grīdām
19002301	Devicell™ dry	2 m <sup>2</sup> , siltumizolācijas / alumīnija apsildei zem koka grīdām
19002302	Devicell™ dry	50 m <sup>2</sup> , siltumizolācijas / alumīnija apsildei zem koka grīdām



Devidry™ apsilde paklājs paredzēts apsildes uzstādīšanai sausā veidā zem koka, lamināta vai mīkstajiem grīdas klājumiem. To var uzstādīt gan uz sagatavotas koka grīdas virsmas, gan betona.

Devidry™ paredzēts uzstādīšanai iekštelpās un izmantojams gan telpu pamatapkurei, gan komforta apsildei.

Devidry™ apsilde paklājs sastāv no putupolistirola ar alumīnija pārklājumu, apsildes kabeļa un mīksta, elastīga vilnas pārklājuma.

## Tehniskie dati

Nosaukums	Devidry™	
Biezums	8 mm	
Spriegums	230 V maiņstrāva	
Strāva	Maks. 10 A	
IP klase paklājam	X7	
Jauda	55 W/m <sup>2</sup> vai 100 W/m <sup>2</sup>	
Siltuma vadāmības koeficients	8 W/m <sup>2</sup> · °C	
Sertificēts	Demko, Semko, WEEE	
Garantija	5 gadi	

## Devidry™

Kods	Nosaukums	Grīdas laukums, m <sup>2</sup>	Apsildāmais laukums, m <sup>2</sup>	Jauda, W
89300000	Devidry™ 55	1	0,4	22
89300002	Devidry™ 55	2	1,4	77
89300004	Devidry™ 55	3	2,4	132
89300006	Devidry™ 55	4	3,4	187
89300008	Devidry™ 55	5	4,4	242
89300020	Devidry™ 100	1	0,4	40
89300022	Devidry™ 100	2	1,4	140
89300024	Devidry™ 100	3	2,4	240
89300026	Devidry™ 100	4	3,4	340
89300028	Devidry™ 100	5	4,4	440
19911000	Devidry™ Kit 55	Termoregulators virsapmetuma ar sensoru uz vada		Maks. 2300
19911001	Devidry™ Kit 100	Termoregulators virsapmetuma ar sensoru uz vada		Maks. 2300
19911100	Devidry™ CD	Termoregulatora barošanas bloks		
19911110	Devidry™ X25	Savienojošais vads apsildes paklājam 25 cm		
19911111	Devidry™ X100	Savienojošais vads apsildes paklājam 100 cm		
19911112	Devidry™ X200	Savienojošais vads apsildes paklājam 200 cm		
89300030	Devidry™ FM1	Aizpildes materiāls		
89300031	Devidry™ FM2	Aizpildes materiāls		
89300030	Devidry™ FM3	Aizpildes materiāls		



Apsildes kabelis deviflex™ DSIG-6 tiek izmantots zem saldētavām grunts aizsardzībai pret sasaldēšanu. Apsildes kabelis uzstāda pirmajā betona slānī, vismaz 5 cm zem siltumizolācijas slāņa. Nepieciešamā apsildes jauda šādām konstrukcijām ir 20–30 W/m<sup>2</sup>.

Sistēmu obligāti dublē, jo apsildes kabeļu remonts šādās konstrukcijās nav iespējams.

## Tehniskie dati

Nosaukums	Deviflex™ DSIG-6	
Kabeļa tips	DSIG – viendzīslas vads ar divkāršu izolāciju un ekrānu	
Spriegums	230 V maiņstrāva	
Jauda	6 W/m pie 230 V	
Diametrs	5,5 mm	
Pieslēguma vads	2 gab. pa 4 metri	
Vadītāja izolācija	Šūtais polietilēns XLPE	
Apvalka izolācija	Polivinilhlorīds PVC, UV stabilizēts	
Maks. temperatūra	65 °C	
Sertificēts	Demko, Semko, WEEE	
Garantija	10 gadi	

## Apsildes kabelis deviflex™ DSIG-6

Kods	Garums, m	Jauda, W	Spriegums, V
84001700	56	333	230
84001701	69	416	230
84001702	93	560	230
84001703	126	771	230
84001704	158	960	230
84001705	192	1165	230
84001706	229	1384	230



Apsildes kabelis **deviflex™ DSIG-20** tiek izmantots rampu, pievadceļu, ietvju, kāpņu un stāvlaukumu aizsardzībai no apledošanas un sniega. Tas tiek lietots arī betona grīdās nedzīvojamā telpu apsildei.

## Tehniskie dati

Nosaukums	Deviflex™ DSIG-20
Kabeļa tips	DSIG – viendzīslas vads ar divkāršu izolāciju un ekrānu
Spriegums	230 V/400 V maiņstrāva
Jauda	20 W/m pie 230 V/380 V
Diametrs	5,5 mm
Pieslēguma vads	2 gab. pa 4 metri
Vadītāja izolācija	Šūtais polietilēns XLPE
Apvalka izolācija	Polivinilhlorīds PVC, UV stabilizēts
Maks. temperatūra	65 °C
Sertificēts	Demko, Semko, WEEE
Garantija	10 gadi



## Apsildes kabelis deviflex™ DSIG-20

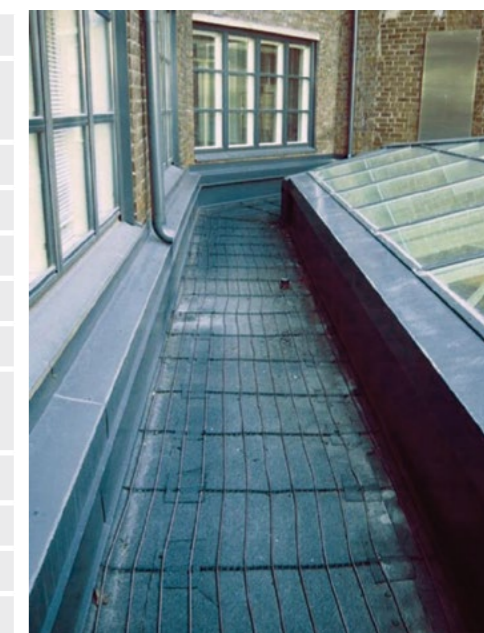
Kods	Garums, m	Jauda, W	Spriegums, V
140F0218	32	640	230
140F0219	39	800	230
140F0220	53	1070	230
140F0221	63	1260	230
140F0222	74	1465	230
140F0223	91	1820	230
140F0224	110	2215	230
140F0225	131	2640	230
140F0226	159	3170	230
140F0227	192	3855	230
140F0228	238	4565	230
140F0229	56	1000	400
140F0230	69	1230	400
140F0231	93	1660	400
140F0232	126	2350	400
140F0233	158	2865	400
140F0234	192	3465	400
140F0235	229	4120	400



Apsildes kabelis **deviflex™ DTCE-20** tiek izmantots sniega un ledus kausēšanai uz jumtiem un jumta tehnēs. Apsildes kabeli **deviflex™ DTCE-20** var uzstādīt visām jumtu konstrukcijām, kur jānovērš lāsteku veidošanās notekcaurulēs un jānovērš jumta konstrukciju vai ēkas fasādes bojājumi, kuri var rasties kūstošo ūdeņu ietekmē.

## Tehniskie dati

Nosaukums	Deviflex™ DTCE-20
Kabeļa tips	DTCE – divdzīslu vads ar divkāršu izolāciju un ekrānu
Spriegums	230 V maiņstrāva
Jauda	20 W/m pie 230 V
Diametrs	7,0 mm
Pieslēguma vads	2,5 m, 2 x 1,5 un 2,5 mm <sup>2</sup>
Vadītāja izolācija	FEP – PEX
Apvalka izolācija	Polivinilhlorīds PVC, UV stabilizēts
Maks. temperatūra	59 °C
Min. uzstādīšanas t°	-5 °C
Sertificēts	Demko, Semko, WEEE
Garantija	10 gadi



## Apsildes kabelis deviflex™ DTCE-20

Kods	Garums, m	Jauda, W	Spriegums, V
140F1116	6	125	230
83902100	12	250	230
140F1117	17	332	230
140F1118	33	677	230
83902101	25	505	230
83902102	40	855	230
83902103	50	1000	230
83902104	60	1200	230
83902105	70	1333	230
83902106	85	1695	230
83902107	100	2060	230
140F1119	115	2421	230
83902108	135	2685	230
83902109	150	3066	230
83902110	170	3382	230
83902111	195	3875	230



Apsildes kabelis **deviflex™ DTCE-20** tiek izmantots sniega un ledus kausēšanai uz jumtiem un jumta tehnēs. Apsildes kabeli **deviflex™ DTCE-20** var uzstādīt visām jumtu konstrukcijām, kur jānovērš lāsteku veidošanās notekcaurulēs un jānovērš jumta konstrukciju vai ēkas fasādes bojājumi, kuri var rasties kūstošo ūdeņu ietekmē.

## Tehniskie dati

Nosaukums	Deviflex™ DTCE-20
Kabeļa tips	DTCE – divdzīslu vads ar divkāršu izolāciju un ekrānu
Spriegums	400 V maiņstrāva
Jauda	20 W/m pie 400 V
Diametrs	7,0 mm
Pieslēguma vads	2,5 m, 2 x 1,5 un 2,5 mm <sup>2</sup>
Vadītāja izolācija	FEP – PEX
Apvalka izolācija	Polivinilhlorīds PVC, UV stabilizēts
Maks. temperatūra	59 °C
Min. uzstādīšanas t°	-5 °C
Sertificēts	Demko, Semko, WEEE
Garantija	10 gadi



## Apsildes kabelis deviflex™ DTCE-20

Kods	Garums, m	Jauda, W	Spriegums, V
83902112	21	433	400
83902113	30	570	400
83902114	43	888	400
83902115	56	1165	400
83902116	72	1463	400
83902117	85	1780	400
83902118	105	2073	400
83902119	135	2628	400
83902120	150	2905	400
83902121	170	3245	400
83902122	205	4108	400



Apsildes kabelis **deviflex™ DTCE-30** tiek izmantots sniega un ledus kausēšanai uz jumtiem un jumta tehnēs. Apsildes kabeli **deviflex™ DTCE-30** var uzstādīt visām jumtu konstrukcijām, kur jānovērš lāsteku veidošanās notekcaurulēs un jānovērš jumta konstrukciju vai ēkas fasādes bojājumi kūstošo ūdeņu ietekmē.

## Tehniskie dati

Nosaukums	Deviflex™ DTCE-30
Kabeļa tips	DTCE – divdzīslu vads ar divkāršu izolāciju un ekrānu
Spriegums	230 V maiņstrāva
Jauda	30 W/m pie 230 V
Diametrs	7,0 mm
Pieslēguma vads	2,5 m, 2 x 1,5 un 2,5 mm <sup>2</sup>
Vadītāja izolācija	FEP – PEX
Apvalka izolācija	Polivinilhlorīds PVC, UV stabilizēts
Maks. temperatūra	80 °C
Min. uzstādīšanas t°	-5 °C
Sertificēts	Demko, Semko, WEEE
Garantija	10 gadi



## Apsildes kabelis deviflex™ DTCE-30

Kods	Garums, m	Jauda, W	Spriegums, V
89845995	5	150	230
89846000	10	300	230
89846002	14	400	230
89846004	20	630	230
89846006	27	830	230
89846008	34	1020	230
89846010	40	1250	230
89846012	45	1350	230
89846014	50	1440	230
89846016	55	1700	230
89846018	63	1860	230
89846020	70	2060	230
89846022	78	2340	230
89846024	85	2420	230
89846026	95	2930	230
89846028	110	3290	230
89846030	125	3680	230
89846032	140	4110	230



Apsildes kabelis **deviflex™ DTCE-30** tiek izmantots sniega un ledus kausēšanai uz jumtiem un jumta tehnēs. Apsildes kabeli **deviflex™ DTCE-30** var uzstādīt visām jumtu konstrukcijām, kur jānovērš lāsteku veidošanās notekcaurulēs un jānovērš jumta konstrukciju vai ēkas fasādes bojājumi kustošo ūdeņu ietekmē.

## Tehniskie dati

Nosaukums	Deviflex™ DTCE-30
Kabeļa tips	DTCE – divdzīslu vads ar divkāršu izolāciju un ekrānu
Spriegums	400 V maiņstrāva
Jauda	30 W/m pie 400 V
Diametrs	7,0 mm
Pieslēguma vads	2,5 m, 2 x 1,5 un 2,5 mm <sup>2</sup>
Vadītāja izolācija	FEP – PEX
Apvalka izolācija	Polivinilhlorīds PVC, UV stabilizēts
Maks. temperatūra	80 °C
Min. uzstādīšanas t°	-5 °C
Sertificēts	Demko, Semko, WEEE
Garantija	10 gadi



## Apsildes kabelis deviflex™ DTCE-30

Kods	Garums, m	Jauda, W	Spriegums, V
89845996	8,5	267	400
89846050	17,5	520	400
89846053	35	1090	400
89846056	70	2160	400
89846060	110	3225	400
89846062	145	4295	400
89846063	170	4955	400
89846065	190	5770	400
89846067	215	6470	400



Apsildes kabelis **devimat™ DTCE-300** tiek izmantots sniega un ledus kausēšanai rampu, pievadceļu, ietvju un stāvlaukumu aizsardzībai no apledojuma un sniega.

Tiek lietots arī betona grīdās nedzīvojamo telpu apsildei.

## Tehniskie dati

Nosaukums	Devimat™ DTCE-300
Kabeļa tips	DTCE – divdzīslu vads ar divkāršu izolāciju un ekrānu
Spriegums	230 V maiņstrāva
Jauda	300 W/m <sup>2</sup> pie 230 V
Diametrs	7,0 mm
Pieslēguma vads	2,5 m, 2 x 1,5 un 2,5 mm <sup>2</sup>
Vadītāja izolācija	FEP – PEX
Apvalka izolācija	Polivinilhlorīds PVC, UV stabilizēts
Maks. temperatūra	80 °C
Min. uzstādīšanas t°	-5 °C
Sertificēts	Demko, Semko, WEEE
Garantija	10 gadi



## Apsildes paklājs devimat™ DTCE-300

Kods	Izmērs, m	Platība, m <sup>2</sup>	Jauda, W	Spriegums, V
83902030	0,5 x 2	1	288	230
83902031	0,5 x 4	2	613	230
83902032	0,5 x 8	4	1225	230
83902033	0,5 x 9,8	4,9	1440	230
83902034	0,5 x 12,2	6,25	1887	230
83902035	0,5 x 14	7	2022	230
83902036	0,5 x 16	8	2528	230
83902037	0,5 x 22	11	3240	230
83902038	0,5 x 24	12	3770	230
83902039	0,75 x 1,8	1,35	410	230
83902040	0,75 x 2,6	1,95	637	230
83902041	0,75 x 5,4	4,05	1227	230
83902042	0,75 x 6,6	4,95	1445	230
83902043	0,75 x 9,2	6,9	2080	230
83902044	0,75 x 10,6	7,95	2285	230
83902045	0,75 x 14,6	10,95	3300	230
83902046	0,75 x 16	12	3824	230
83902047	1 x 3	3	750	230
83902048	1 x 6,2	6,2	1907	230
83902049	1 x 12	12	3874	230





Apsildes kabelis **devimat™ DTCE-300** tiek izmantots sniega un ledus kausēšanai, rampu, pievadceļu, ietvju un stāvlaukumu aizsardzībai no apledojuma un sniega.

Tiek lietots arī betona grīdās nedzīvojamo telpu apsildei.

## Tehniskie dati

Nosaukums	Devimat™ DTCE-300
Kabeļa tips	DTCE – divdzīslu vads ar divkāršu izolāciju un ekrānu
Spriegums	400 V maiņstrāva
Jauda	300 W/m <sup>2</sup> pie 400 V
Diametrs	7,0 mm
Pieslēguma vads	2,5 m, 2 x 1,5 un 2,5 mm <sup>2</sup>
Vadītāja izolācija	FEP – PEX
Apvalka izolācija	Polivinilhlorīds PVC, UV stabilizēts
Maks. temperatūra	80 °C
Min. uzstādīšanas t°	-5 °C
Sertificēts	Demko, Semko, WEEE
Garantija	10 gadi



## Apsildes paklājs devimat™ DTCE-300

Kods	Izmērs, m	Platība, m <sup>2</sup>	Jauda, W	Spriegums, V
83902056	0,75 x 8,0	6	1750	400
83902059	0,75 x 11,0	8,25	2630	400
83902062	0,75 x 13,0	9,75	2890	400
83902065	0,75 x 16,0	12	3625	400
83902068	0,75 x 19,4	14,55	4270	400
83902071	0,75 x 25,4	19,05	5750	400
83902073	0,75 x 28,2	21,15	6300	400
83902080	1,0 x 6,0	6	1770	400
83902083	1,0 x 12,0	12	3675	400
83902086	1,0 x 14,8	14,8	4250	400
83902089	1,0 x 19,0	19	5840	400



Lai veiktu celtniecības darbus neatkarīgi no gada laika un nodrošinātu normālu betona cietēšanas procesu arī ziemā, tiek pielietots DEVI apsildes kabelis **deviflex™ DSIG-CON**. Kabeļa izmantošana ir vienkārša un efektīva, tā paātrina un vienkāršo darba procesu.

## Uzstādīšana:

Apsildes kabeli instalē, piestiprinot pie armatūras ar vada gabaliņiem vai plastmasas saitēm 10 – 15 cm dziļumā no betona virsmas. Apsildes kabeli **deviflex™ DSIG-CON** pievieno pie 230V sprieguma.

Pie āra temperatūras līdz -15°C nepieciešams uzstādīt jaudu 400–500 W/m<sup>3</sup>, jeb 100–120 W/m<sup>2</sup> pie pārseguma biezuma 25 – 35 cm. Gaisa temperatūrai pazeminoties zem -15°C, betonu nepieciešams pārklāt ar siltumizolējošu materiālu. Betonējot iekštelpās, pēc betona sacietēšanas kabeli var turpināt izmantot telpu apsildei, tādējādi uzlabojot darba apstākļus. Apsildes kabeli tiek nogriezti līdz ar betona virsmu pēc darbu pabeigšanas.

## Apsildes kabelis deviflex™ DSIG-CON betonēšanai ziemā

Kods	Garums, m	Jauda, W	Iekļājams, m <sup>3</sup>	Iekļājams, m <sup>2</sup>
140F0236	9	170	0,34 - 0,43	1,4 - 1,70
140F0237	14	260	0,52 - 0,65	2,16 - 2,60
140F0238	18	375	0,77 - 0,96	3,20 - 3,85
140F0239	32	640	1,28 - 1,60	5,30 - 6,40
140F0240	39	800	1,60 - 2,00	6,66 - 8,00
140F0241	53	1070	2,14 - 2,68	8,92 - 10,70
140F0242	63	1260	2,52 - 3,15	10,50 - 12,60
140F0243	74	1465	2,93 - 2,93	12,21 - 14,65
140F0244	91	1950	3,90 - 4,88	16,25 - 19,50
140F0245	110	2215	4,43 - 5,54	18,46 - 22,15
140F0246	131	2645	5,29 - 6,61	22,04 - 26,45
140F0247	159	3168	6,34 - 7,92	26,40 - 31,68
140F0248	192	3860	7,72 - 9,65	32,17 - 38,60
140F0249	228	4560	9,12 - 11,40	38,00 - 45,60

**Uzmanību!** Apsildes kabeli DSIG-CON nedrīkst griezt sāsināt vai pagarināt.

Kods	Nosaukums
19808187	Apsildes kabeļu stiprinājuma lenta tērauda <b>devifast™</b> 5 m
19808195	Apsildes kabeļu stiprinājuma lenta tērauda <b>devifast™</b> 25 m
19808222	Apsildes kabeļu stiprinājuma lenta kapara <b>devifast™</b> 25 m Karstumizturīga cinkota tērauda stiprinājuma lenta ar stiprinājuma soli kabelim ik pa 2,5 cm tiek lietota apsildes kabeļu stiprināšanai betona un koka grīdās, ārējām teritorijām, u.c.
19805266	Apsildes kabeļu stiprinājuma lenta <b>devifast™</b> 1 m
18055354	Gofrēta plastmasas caurule d=6,7 mm, l=2,5 m ar vara noslēgčaula. Lieto grīdas temperatūras sensora uzstādīšanai grīdā.
19805076	Alumīnija lenta 50 m x 38 mm pašlīmējoša ar brīdinošu uzrakstu. Lieto apsildes kabeļa stiprināšanai pie caurulēm. Rulli 50 m.
19805258	<b>devidrain™</b> stiprinājumi uz ķēdes. Iepakojumā 25 gab.
19805191	<b>devigut™</b> stiprinājumi notekrenēm. Iepakojumā 25 gab.
19805192	<b>deviclip Roofhook™</b> stiprinājumi metāla jumtiem. Iepakojumā 25 gab.
19805193	<b>deviclip Guardhook™</b> stiprinājumi metāla jumtiem. Iepakojumā 20+10+30 gab.
19805241	<b>devichain™</b> 4 mm cinkota garo posmu metāla ķēde apsildes kabeļu stiprināšanai vertikālajās notekcaurulēs. Iepakojumā 50 m.
19805449	Šķērstienis ķēdes stiprināšanai notekrenē.



Pašregulējošā apsildes kabeļa **DPH-10** komplekts ir paredzēts cauruļu aizsardzībai no aizsalšanas. Kabelis maina jaudu atkarībā no apkārtējās vides temperatūras, tāpēc tam nav nepieciešams termoregulators un tas var krustot pats sevi vai saskarties ar siltumu nevadošiem materiāliem. **DPH-10** komplektu uzstāda uz caurules vienā līnijā vai aptinot. Lai kabeli ievadītu caurulē nepieciešams papildus iegādāties ievada blīvējumu. (Art.nr. 19805367). Kabeļa DPH ārējais apvalks ir izgatavots no fluorpolimēra, tādējādi kabeli drīkst izmantot dzeramā ūdens caurulēs. Pašregulējošais apsildes kabelis **DPH-10** ir pieslēdzams pie 230 ~ V tīkla.

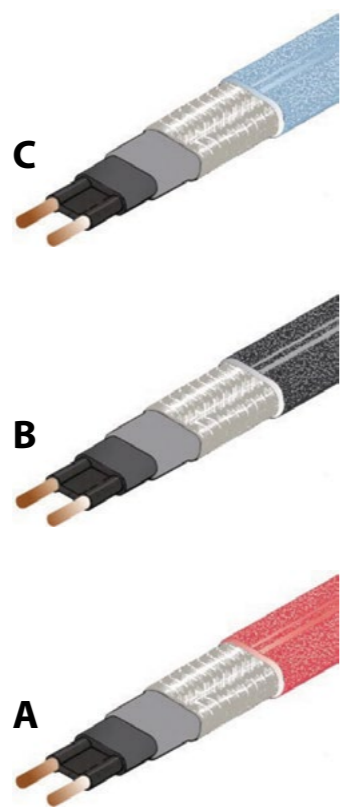
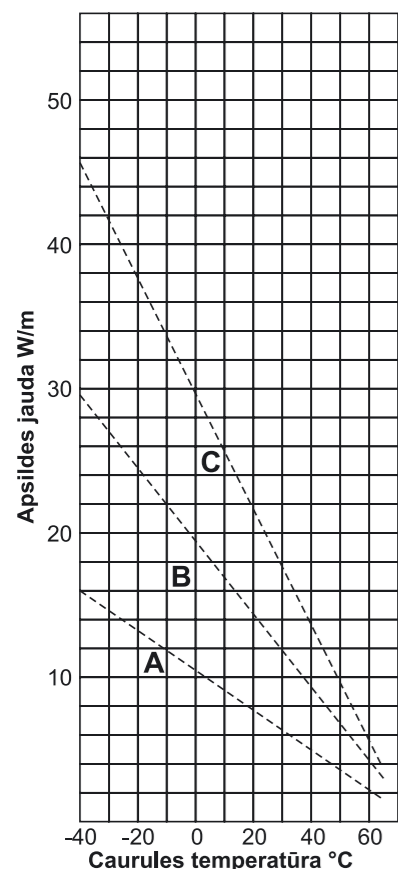
### Tehniskie dati

Nosaukums	DPH-10 komplekts
Kabeļa tips	Divzīslu vads ar ekrānu
Spriegums	230 V maiņstrāva
Jauda	10 W/m pie +10 °C
Izmērs	7,3 x 5,3 mm
Pieslēguma vads	2,5 m, 3 x 1 mm <sup>2</sup> + kontaktdakša
Vadītāja izolācija	Poliiolefin
Apvalka izolācija	Teflons (fluorpolimēra), gaiši zils
Maks. temperatūra	40 °C
Sertificēts	Demko, Semko, WEEE
Garantija	5 gadi



### Apsildes kabelis pipeheat™ DPH-10

Kods	Garums, m	Jauda, W	Spriegums, V
98300071	2	20	230
98300072	4	40	230
98300073	6	60	230
98300074	8	80	230
98300075	10	100	230
98300076	12	120	230
98300077	14	140	230
98300078	16	160	230
98300079	19	190	230
98300080	22	220	230
98300081	25	250	230
19805076	¾" un 1" pāreja ar blīvi DPH kabeļa ievadīšanai caurulē		



Pašregulējošie apsildes kabeļi **DEVI pipeheat DPH-10**, **DEVI iceguard**, **DEVI pipeguard** tiek izmantoti visu veidu caurulēm, lai pasargātu tās no aizsalšanas vai novērstu eļļainu produktu sabiezēšanu cauruļvadu sistēmās, kā arī, lai uzturētu vajadzīgo temperatūru karstajam ūdenim un citiem šķidrumiem.

Pašregulējošie apsildes kabeļi var tikt nogriezti jebkurā garumā un pievienoti strāvai bez termoregulatora. Kabelis maina jaudu atkarībā no apkārtējās vides temperatūras ko nodrošina polimēra pusvadītājs, kurš atrodas starp divām paralēlām strāvu vadošām dzīslām visā kabeļa garumā.

## Tehniskie dati

	DEVI pipeheat DPH-10	DEVI iceguard	DEVI pipeguard
Kods	98300001	98300809	98300759
Krāsa	zils	melns	sarkans
Jauda	10 W/m pie +10°C	18 W/m pie +10°C	25 W/m pie +10°C
Spriegums	230 V	230 V	230 V
Izmēri	5,3 x 7,3 mm	6 x 12 mm	6 x 12 mm
Liekuma rādiuss	25 mm	25 mm	25 mm
Apvalka izolācija	poliolefīns	poliolefīns	poliolefīns



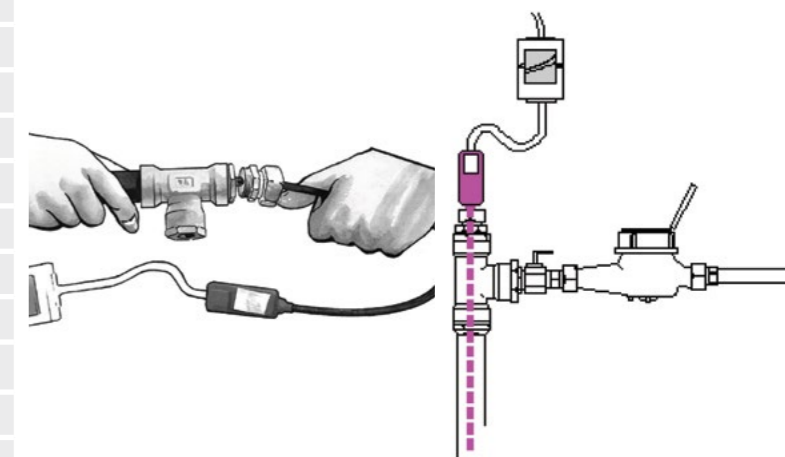
DEVI divdzīslu apsildes kabelis **deviflex™ DTIV-9** ar polietilēna ārējo izolāciju, paredzēts uzstādīšanai dzeramā ūdens caurulēs, aizsargājot tās pret sasalšanu un nodrošinot pastāvīgu ūdens padevi.

Šī cauruļu apsildes metode aizsargā enerģiju, jo kabelis nonāk tiešā kontaktā ar substanci, kas ir jāuzsilda.

Apsildes kabelis ir relatīvi stīvs kabeļa tips, kas to padara viegli ievadāmu cauruļu iekšpusē.

## Tehniskie dati

Nosaukums	Deviflex DTIV-9
Kabeļa tips	DTIV divdzīslu ekranizēts
Spriegums	230 V maiņstrāva
Jauda	9 W/m pie 230 V
Diametrs	7,4 mm
Pieslēguma vads	2,5 m, 3 x 1,5 mm <sup>2</sup>
Vadītāja izolācija	Šūtais polietilēns PEX
Apvalka izolācija	Pārtikas polietilēns HDEP
Maks. temperatūra	65°C
Sertificēts	Demko, Semko, WEEE
Garantija	10 gadi



## Divdzīslu apsildes kabelis deviflex™ DTIV-9

Kods	Nosaukums	Izmērs, m	Jauda, W	Spriegums, V
140F0000	Deviflex DTIV-9 3M INT	3	25	230
140F0001	Deviflex DTIV-9 5M INT	5	45	230
140F0002	Deviflex DTIV-9 7M INT	7	65	230
140F0003	Deviflex DTIV-9 10M INT	10	90	230
140F0004	Deviflex DTIV-9 12M INT	12	110	230
140F0005	Deviflex DTIV-9 15M INT	15	135	230
140F0006	Deviflex DTIV-9 20M INT	20	180	230
140F0007	Deviflex DTIV-9 25M INT	25	225	230
140F0008	Deviflex DTIV-9 30M INT	30	270	230
140F0009	Deviflex DTIV-9 35M INT	35	315	230
140F0010	Deviflex DTIV-9 40M INT	40	360	230
140F0011	Deviflex DTIV-9 50M INT	50	450	230
140F0012	Deviflex DTIV-9 60M INT	60	540	230
140F0013	Deviflex DTIV-9 70M INT	70	630	230
140F0014	Deviflex DTIV-9 80M INT	80	720	230
140F0015	Deviflex DTIV-9 90M INT	90	810	230
140F0016	Deviflex DTIV-9 100M INT	100	900	230
140F0017	Deviflex DTIV-9 110M INT	110	990	230
140F0018	Deviflex DTIV-9 120M INT	120	1080	230
140F0019	Deviflex DTIV-9 130M INT	130	1170	230
140F0020	Deviflex DTIV-9 140M INT	140	1260	230
140F0021	Deviflex DTIV-9 150M INT	150	1350	230



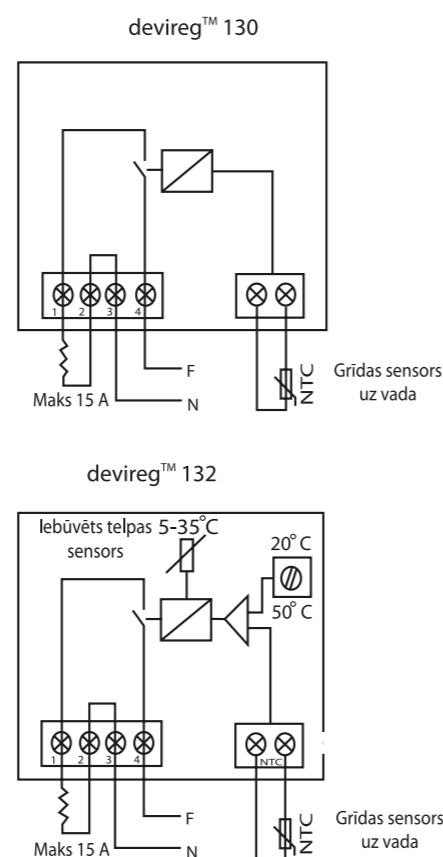


**Devireg™ 130/132** elektroniskie termoregulatori paredzēti uzstādīšanai iekštelpās uz sienas virsapmetuma montāžai un izmantojami gan telpu pamatapkurei, gan komforta apsildei.

**Devireg™130** izmanto grīdas apsildes sistēmas vadībai. Termoregulators ir komplektēts ar grīdas sensoru vēlamās grīdas temperatūras kontrolei.

**Devireg™132** izmanto, lai nodrošinātu vēlamo istabas temperatūru. Termoregulators ir apgādāts ar iebūvētu sensoru telpas temperatūras kontrolei un ārējo sensoru grīdas maksimālās temperatūras ierobežošanai. Sensors maksimālās temperatūras ierobežošanai paredzēts, lai ierobežotu maksimālo temperatūru koka grīdām vai citiem grīdas klājumiem.

### Pieslēguma shēmas



### Tehniskie dati

Sriegums	230 V maiņstrāva +10%/-20%, 50 Hz
Aktīvā slodze	15 A, 230 V, maks. 3450 W
Induktīvā slodze	cos j = 0,3 maks. 1 A
Histerēze	± 0,2 °C
Indikātors	sarkans / zaļš
Darba temperatūra	-10 °C - +50 °C
Izmērs	82 x 82 x 36 mm
Aizsardzības klase	IP 30
Sertificēts	Demko, Semko, WEEE
Garantija	2 gadi

Kods	Nosaukums	Sensora tips	Temperatūra, °C	Strāvas stiprums
140F1010	devireg™130	Grīdas sensors 3 m	+5 °C – +45 °C	15 A
140F1011	devireg™132	iebūvēts telpas sensors un grīdas sensors 3 m	+5 °C – +35 °C ar grīdas t° ierobežotāju	15 A



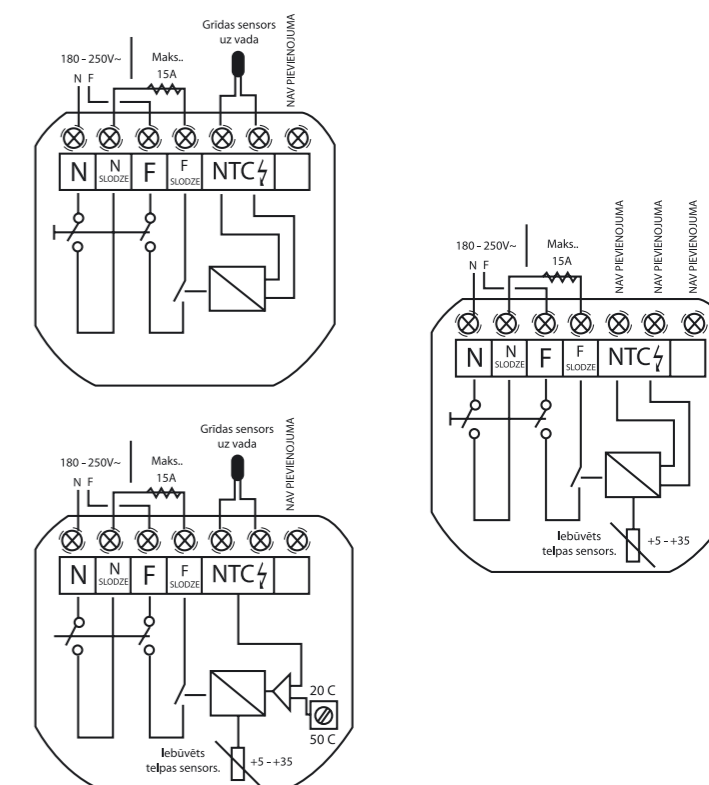
**Devireg™ 530/531/532** elektroniskie termoregulatori paredzēti uzstādīšanai iekštelpās uz sienas zemapmetuma montāžas kārbā un izmantojami gan telpu pamatapkurei, gan komforta apsildei.

**Devireg™530** izmanto grīdas apsildes sistēmas vadībai. Termoregulators ir komplektēts ar grīdas sensoru vēlamās grīdas temperatūras kontrolei.

**Devireg™531** izmanto, lai nodrošinātu vēlamo istabas temperatūru. Termoregulators ir apgādāts ar iebūvētu sensoru telpas temperatūras kontrolei.

**Devireg™532** izmanto, lai nodrošinātu vēlamo istabas temperatūru. Termoregulators ir apgādāts ar iebūvētu sensoru telpas temperatūras kontrolei un ārējo sensoru grīdas maksimālās temperatūras ierobežošanai. Sensors maksimālās temperatūras ierobežošanai paredzēts, lai ierobežotu maksimālo temperatūru koka grīdām vai citiem grīdas klājumiem.

### Pieslēguma shēmas



### Tehniskie dati

Sriegums	230 V maiņstrāva +10%/-20%, 50 Hz
Aktīvā slodze	15 A, 230 V, maks. 3450 W
Induktīvā slodze	cos j = 0,3 maks. 4 A
Histerēze	± 0,2 °C
Indikātors	sarkans / zaļš
Darba temperatūra	-10 °C - +30 °C
Izmērs	85 x 85 x 47 mm
Aizsardzības klase	IP 31
Sertificēts	Demko, Semko, WEEE
Garantija	2 gadi

Kods	Nosaukums	Sensora tips	Temperatūra, °C	Strāvas stiprums
140F1032	devireg™530	Grīdas sensors 3 m	+5 °C – +45 °C	15 A
140F1036	devireg™531	iebūvēts telpas sensors	+5 °C – +35 °C	15 A
140F1039	devireg™532	iebūvēts telpas sensors un grīdas sensors 3 m	+5 °C – +35 °C ar grīdas t° ierobežotāju	15 A



**DEVIreg™ Touch** ir radīts, pirmkārt, domājot par elektrisko grīdas apsildes termostatu sarežģīto lietošanu, uz kuriem var attiecināt teicienu: "katru reizi kā pirmo reizi".

Otrkārt, **DEVIreg™ Touch** ir radīts ar izpratni ka stabils, uzticams produkts ir labāks nekā funkcijām pārbagāts, bet sarežģīts.

Elektrisko silto grīdu var uzstādīt jaunos objektos kā arī remontējot dzīvokli, māju, pagrabu vai terasi, nelaužot veco grīdu.

Izmantojot taimera termostatu jūs sabalansējat komfortu un enerģijas patēriņu.

Vajadzība pēc komforta var mainīties katru nedēļu, ik dienu un dažkārt pat stundu, tādēļ programmējams termostats kļūst svarīgs lietotājiem.

Uzstādiet grīdas sensoru grīdas apkures sistēmai, ja apkures elements ir instalēts uz vai zem koka virsmām, vai citām virsmām kuras ir jutīgas pret temperatūru!

### Produkta īpašības:

#### Instalēšanas iespējas

- Saskaņā izstrādāta un pārbaudīta ar lietotājiem un uzstādītājiem
- Saderīgs ar vairāku ražotāju rāmju sistēmām
- Patentēta saderība ar viena rāmja un vairākrāmju sistēmām
- Iespēja iestatīt temperatūru atbilstoši telpai un grīdas tipam (draudzīgs koka grīdām)
- Nav obligāta manuāla iestatīšana, var izmantot kodu
- Atbalsta vairākus citu ražotāju NTC sensorus
- Patentētā koda nolasīšana un web atbalsts koda izveidošanai
- Web atbalsts garantijas nodrošināšanai

#### Lietotāja funkcijas

- Pilnībā elastīgs un intuitīvs taimeris
- 2" skārienjutīgs displejs, neuzkrītošs mūsdienīgs dizains
- Īsēja poga: Prom, Sala aizsardzība, Taimeris izslēgts un Izslēgts režīms
- Enerģijas zaudēšanas STOP pakete
  - Zema CA vērtība
  - Atvērta loga funkcija
  - Strāvas patēriņa mērītājs
  - Trešās paaudzes relejs ar optimālu ieslēgšanos un izslēgšanos
- Sensora kļūmes uzraudzība
- Standarta atbilstība EN 60730 sertificējis SEMKO

### Savietojamās rāmju sistēmas

Merten Atelier-M	Merten 1-M	Merten M-Smart	Merten M-Plan
Berker Q1	Berker Modul 2	Berker S1	Busch Jäeger Reflex S1
Busch Jäger Reflex S1 Linear	Elso Fashion	Gira E2	Gira Standard 55
Gira Esprit	ABB Jussi	ELKO RS16	ELJO Trend
Legrand Valena	Legrand Galea Life	Schneider Exxact	Schneider Primo
Hager Kallysto	Hager Kallysto Art 1	Hager Kallysto Stil 2	Jung A plus 1
Jung A500 1	Jung LS990 2		

### Tehniskie dati

Darbības spriegums	220-240V 50/60Hz
Gaidīšanas enerģijas patēriņš	< 400 mW
Releji:	
Pretestības slodze	16 A/3680 W @ 230V
Induktīvā slodze	Cos φ = 0,3 max. 1 A
Sensoru bloks	DEVI, NTC 15 kOhm @ 25°C Zemsprieguma galvanizācija, atdalīta no strāvas padeves Saderīgs ar citu ražotāju sensoriem
Sensora parametri	0°C 42 kOhm 20°C 18 kOhm 50°C 6 kOhm
Regulēšana	PWM – Pulse Wide Modulation
Temperatūras diapazons	+5 līdz +30°C
Grīdas temperatūras limiti	Max. +20 līdz +35°C (+45°C) Min +10 līdz +35°C (+45°C)
Sala aizsardzība	+5°C (+5 līdz +9°C)
Temperatūras diapazons	5-35°C (telpas) vai 5-45°C (grīdas)
Ekonomiska perioda diapazons	0° līdz +30°C
Uzglabāšanas temperatūra	-20° līdz +65°C
Rezerves baterija	Saglabā: Patstāvīgi- datums, laiks Taimera iestatījumus- 24stundas
IP klase	21
Izmēri (H/W/D)	2-daļīga pieskārienu droša konstrukcija
-Samontēti (dizaina rāmis)	85 mm × 85 mm × 44 mm
-Augšējā daļā	67 mm × 67 mm × 22 mm
-Apakšējā daļā	67 mm × 67 mm × 22 mm (no sienas virsmas)

Kods	Nosaukums	Sensora tips	Apraksts	Temperatūra, °C	Strāvas stiprums
140F1064	DEVIreg™ Touch	grīdas +telpas sensors	ELKO	+5...+45 °C	16 A
140F1065	DEVIreg™ Touch	grīdas +telpas sensors	Bez rāmja	+5...+45 °C	16 A



**Devilink™** ir jauna un inovatīva elektriskās grīdu apsildes vadības sistēma. Šīs sistēmas galvenā sastāvdaļa ir ierīce, kas vada mājā esošos sensorus un termoregulatorus. Tas nozīmē, ka Jūs varat regulēt temperatūru visā mājā, izmantojot vienu galveno vadības elementu. Tā ir vienkārša un lietotājam viegli saprotama sistēma. Lai atvieglotu sistēmas lietošanu, tiek izmantots pieskārienjūtīgs ekrāns. Sistēmu ir ērti lietot, jo visa informācija uz ekrāna ir nolasāma latviešu valodā.

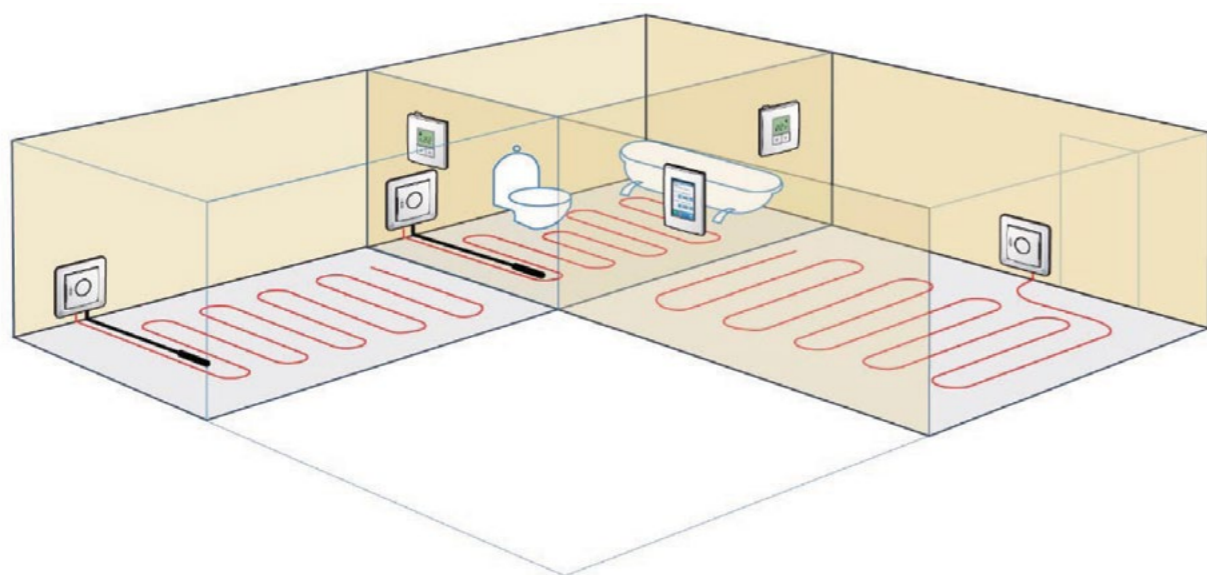
**Devilink™** ir nākotnes apsildes vadības sistēma, kas balstīta uz modulāro principu, tādēļ, rodoties papildu prasībām, sistēmu ir viegli tām pielāgot. **Devilink™** mērķis ir bezvadu apsildes sistēmas nodrošināšana un vadīšana, izmantojot vienu centrālo vadības elementu.

**Devilink™** sistēma sastāv no trim ierīcēm:

Centrālais vadības bloks **devilink™** (Central Controller CC). Aprīkots ar krāsainu, pieskāriena jūtīgu ekrānu, kurš nodrošina apsildes sistēmas vadību visā mājā. Centrālais vadības bloks **devilink™** ar citām **devilink™** ierīcēm sazinās bezvadu tiešsaistē.

**Devilink™** telpas sensors (Room Sensor RS) mēra telpas temperatūru un ļauj jums uzstādīt telpā vēlamu temperatūru.

**Devilink™** grīdas termoregulators (Floor Thermostat FT) ieslēdz vai izslēdz grīdas apsildi. Var būt pievienots grīdas sensoram.



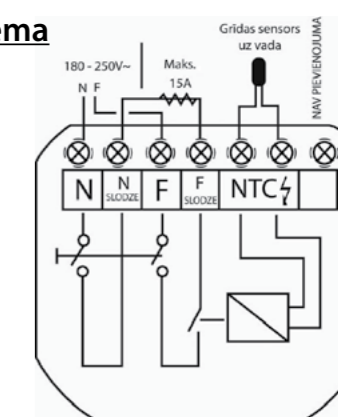
## Tehniskie dati

Devilink™ centrālais vadības bloks	
Darba spriegums	15 VDC ±10%
Strāvas patēriņš gaidīšanas režīmā	Maks. 2 W
Ekrāns	3,5" TFT skārienjūtīgs krāsu ekrāns
Pārraides frekvence	868,42 MHz
Pārraides diapazons	Līdz 30 m
Maks. atkārtotāju skaits ķēdē	3 gab.
Pārraides jauda	Maks. 1 mW
IP klase	21
Devilink™ PSU barošanas bloks (zemapmetuma)	
Darba spriegums	100 – 250 VAC 50/60Hz
Izejas spriegums	15 VDC ±10%
Strāvas patēriņš gaidīšanas režīmā	Maks. 0,15 W
Maks. slodze	10 W
Devilink™ NSU barošanas bloks (ar tīkla adapteri)	
Darba spriegums	100 – 250 VAC 50/60Hz
Izejas spriegums	15 VDC ±10%
Strāvas patēriņš gaidīšanas režīmā	Maks. 0,15 W
Kabeļa garums	2,5 m
Maks. slodze	10 W

Devilink™ BSU barošanas bloks sistēmas uzstādīšanai	
Izejas spriegums	15 VDC ±10%
Bateriju skaits	10 x AA
Devilink™ RS telpas sensors	
Akumulators	Sārnu 2 x AA, 1,5 V
Aizmugures apgaismojums	Zaļas gaismas diodes
Caurlaides frekvence	868,42 MHz
Pārraides diapazons	Līdz 30 m
Pārraides jauda	Maks. 1 mW
IP klase	21
Devilink™ FT grīdas termoregulators	
Darba spriegums	100 – 250 VAC 50/60Hz
Rezerves jaudas patēriņš	Maks. 1 W
Relejs:	<ul style="list-style-type: none"> <li>Aktīvā slodze 230 V ~ 15A / 3450 W</li> <li>Induktīvā slodze cos φ = 0,3 maks. 4A</li> </ul>
Caurlaides frekvence	868,42 MHz
Pārraides diapazons	Līdz 30 m
Pārraides jauda	Maks. 1 mW
IP klase	31
Sertificēts	Demko, Semko, WEEE
Garantija	2 gadi



## Pieslēguma shēma



Kods	Apraksts
19190000	<b>Devilink™</b> Centrālais vadības bloks ar PSU barošanas bloku (iebūvējams nozarkārbā)
19190001	<b>Devilink™</b> Centrālais vadības bloks ar NSU barošanas bloku
19190002	<b>Devilink™</b> Centrālais vadības bloks ar PSU barošanas bloku (iebūvējams nozarkārbā), līdz 5 istabām
19190003	<b>Devilink™</b> Centrālais vadības bloks ar NSU barošanas bloku, līdz 5 istabām
19190060	<b>Devilink™</b> PSU (Stacionārais barošanas bloks)
19190061	<b>Devilink™</b> NSU (Pārnēsājams barošanas bloks)
19190006	<b>Devilink™</b> BSU (akumulatora barošanas iekārta)
19190004	<b>Devilink™</b> RS telpas sensors
19190005	<b>Devilink™</b> FT grīdas termoregulators ELKO rāmis
19190007	<b>Devilink™</b> FT grīdas termoregulators ELJO rāmis
19190008	<b>Devilink™</b> FT grīdas termoregulators JUSSI rāmis
19190027	<b>Devilink™</b> HR, nozarkārba
19190026	<b>Devilink™</b> PR, rozete



Termoregulatoram **devireg™535** ar digitālo taimeru ir vairākas gan lietotājam, gan uzstādītājam noderīgas funkcijas. **Devireg™535** piedāvā trīs funkcijas vienkopus, un līdz ar to ļauj uzstādītājam iestatīt termoregulatoru pēc grīdas sensora, istabas sensora vai abiem kopā. Tas nozīmē, ka termoregulatoru var pielietot gan komforta, gan pamata apsildei mājā.

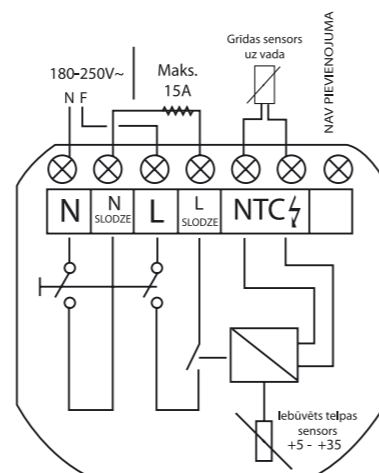
**Devireg™535** galvenās funkcijas:

- Telpas t° kontrole
- Aizsardzība pret sasalšanu
- Istabas t° kontrole un grīdas t° ierobežošana padara ierīci **devireg™535** piemērotu arī koka grīdām

## Tehniskie dati

Temperatūras diapazons	no +5°C līdz +35°C ar telpas sensoru no +5°C līdz +45°C ar grīdas sensoru
Ierobežojuma diapazons	no +20°C līdz +50°C
Spriegums	230 V maiņstrāva +10%/-20%, 50/60 Hz
Aktīvā slodze	15 A, 230 V, maks. 3200 V
Enerģijas patēriņš	0,30 W
Aizsardzības klase	IP 31
Induktīvā slodze	cos j = 0,3 maks. 4 A
Sensora tips	NTC, 15 kOhm pie +25°C
Sensora parametri	-10°C 66 kOhm 0°C 42 kOhm +20°C 18 kOhm +50°C 6 kOhm
Sertificēts	Demko, Semko, WEEE
Garantija	2 gadi

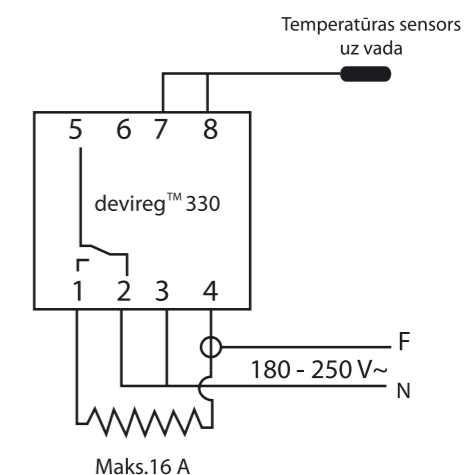
## Pieslēguma shēma



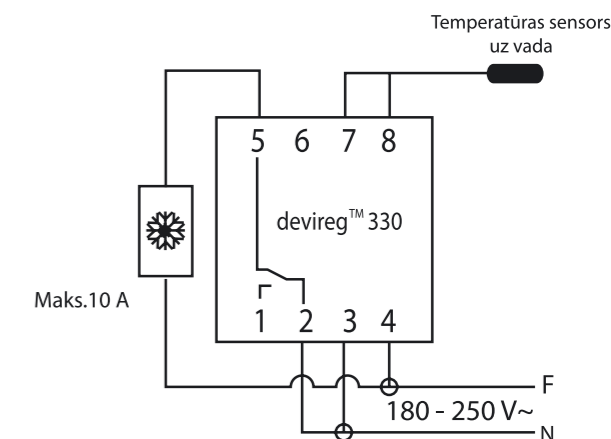
**Devireg™330** ir elektronisks termoregulators, kas paredzēts uzstādīšanai uz DIN profila. Tiek pielietots, lai vadītu apsildes procesu (pēc grīdas vai gaisa temperatūras), dzesēšanas iekārtām, sniega un ledus kausēšanas sistēmu vadībai ūdens notekrēnēs, caurulēs utt.

## Pieslēguma shēmas

### Apsilde



### Dzesēšana



## Tehniskie dati

Spriegums	180 – 250 V, 50 Hz
Strāvas slodze (klemmes 2 un 5)	10 A, 230 V, maks. 2300 V
Strāvas slodze (klemmes 1 un 2)	16 A, 230 V, maks. 3680 V
Induktīvā slodze	cos j = 0,3 maks. 2 A
Indikators	Sarkans / zaļš
Aizsardzības klase	IP 20
Sensora tips	NTC
Sertificēts	Demko, Semko, WEEE
Garantija	2 gadi

Kods	Nosaukums	Apraksts	Temperatūra, °C	Strāvas stiprums
140F1052	devireg™535	Iebūvēts taimeris, 2 sensori	+5 °C – +35 °C	15A

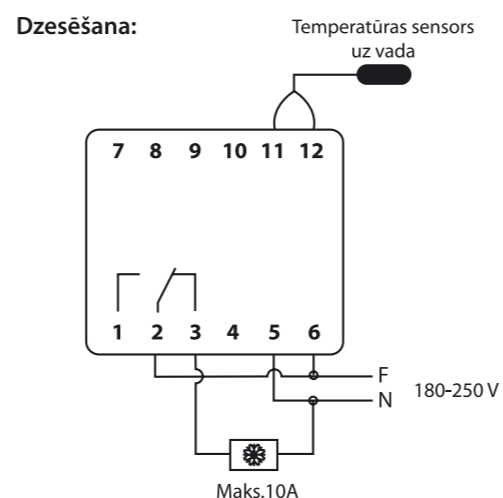
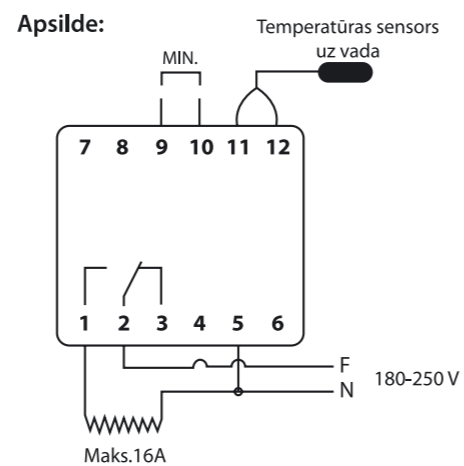
Kods	Nosaukums	Temperatūra, °C	Sensora tips	Nakts pazeminājums	Histerēze	Sensora IP
140F1070	devireg™330	-10°C – +10°C	Grīdas	–	0,4°C	65
140F1072	devireg™330	+5°C – +45°C	Grīdas	-5°C	0,4°C	65
140F1073	devireg™330	+60°C – +160°C	Grīdas	–	1,5°C	65





**Devireg™316** ir universāls elektronisks termoregulators paredzēts uzstādīšanai uz DIN profila. Tiek pielietots, lai vadītu apsildes procesu (pēc grīdas vai gaisa temperatūras), ventilācijai, dzesēšanas iekārtām, vai kā diferenciālais termoregulators sniega un ledus kausēšanas sistēmu vadībai ūdens notekrēnēs, caurulēs utt.

### Pieslēguma shēmas



### Tehniskie dati

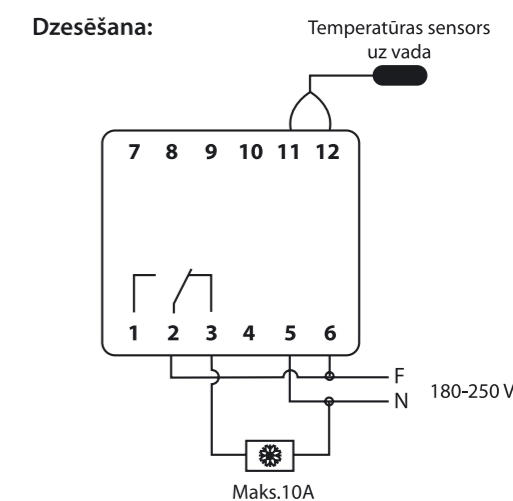
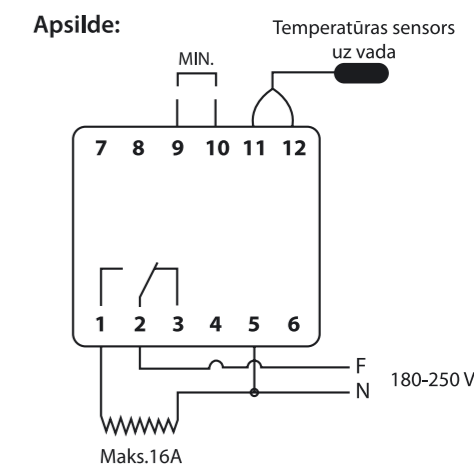
Temperatūras diapazons	no -10°C līdz +50°C
Darba temperatūra	no -10°C līdz +50°C
Spriegums	180 – 250 V, 50 Hz
Strāvas slodze	16 A, 230 V, maks. 3680 V
Regulējamais nakts pazeminājums	0,2°C līdz 8°C
Regulējamais diferenciālis	0,2°C līdz 6°C
Mitrumaizsardzības klase	IP 20
Regulēšana	
diapazons I	no -10°C līdz +50°C
diapazons II	no -10°C līdz +5°C
Sensora tips	NTC
Sensora pretestības pie dažādām temperatūrām	
-10°C	66 kOhm
0°C	42 kOhm
+25°C	15 kOhm
+50°C	6 kOhm
Sertificēts	Demko, Semko, WEEE
Garantija	2 gadi

Kods	Nosaukums	Temperatūra, °C	Sensora tips	Strāvas stiprums
140F1075	devireg™316	-10°C – +10°C	āra sensors IP 44	16A



**Devireg™610** ir elektronisks termoregulators, kas izstrādāts apsildīšanas un dzesēšanas procesu vadībai temperatūras diapazonā no -10°C līdz +50°C. **Devireg™610** korpusa aizsardzības pakāpe ir IP 44, kas nozīmē, ka to var izmantot mitrās telpās un ārpus telpām.

### Pieslēguma shēmas



### Tehniskie dati

Temperatūras diapazons	no -10°C līdz +50°C
Darba temperatūra	no -30°C līdz +50°C
Spriegums	180 – 250 V, 50 Hz
Strāvas slodze	16 A, 230 V, maks. 3680 V
Induktīvā slodze	3 A
Histerēze	0,4° C
Mitrumaizsardzības klase	IP 44
Sensora tips	NTC
Sensora pretestības pie dažādām temperatūrām	
-10°C	66 kOhm
0°C	42 kOhm
+25°C	15 kOhm
+50°C	6 kOhm
Sertificēts	Demko, Semko, WEEE
Garantija	2 gadi

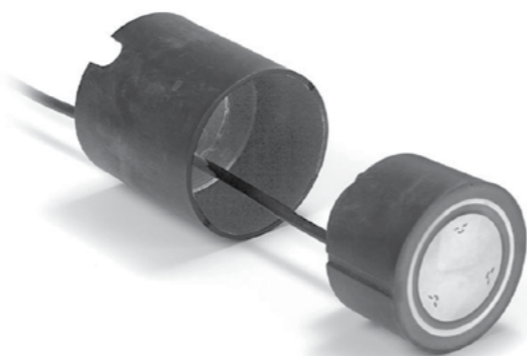
Kods	Nosaukums	Temperatūra, °C	Sensora tips	Strāvas stiprums
140F1080	devireg™610	-10°C – +10°C	āra sensors IP 44	16A



**Devireg™850** ir labākais risinājums, lai atbrīvotu jumtus un jumtu notekrenes no ledus, sniega un lāstekām, kā arī lai atbrīvotu dažādas ārējās teritorijas no ledus un sniega. Kad jumta vai zemes sensors reģistrē zemas temperatūras un mitruma kombināciju, kas norāda par ledus vai sniega kārtas veidošanās sākumu uz jumta, notekrenē, vai uz zemes virsmas, **devireg™850** ieslēdz apsildes sistēmu un tā tiek atslēgta, tikko virsma ir sausa.

### Tehniskie dati

Spriegums	230 VAC +10% / -20%
Patērējamā jauda:	
Devireg™850	Maks. 3 W
Zemes sensori	Maks. 13 W
Jumta sensors	Maks. 8 W
Releji (ieskaitot trauksmes releju):	
Rezistīvā slodze	250V ~15A
Induktīvā slodze	1A ( jaudas faktors 0,3)
IP klase:	
Devireg™850	IP 20
Sensori	IP 67
Ekspluatācijas temperatūra:	
Devireg™850	-10°C līdz +40°C
Sensori – zemes	-30°C līdz +70°C
Sensori – jumta	-50°C līdz +70°C
Sensoru tips	Mitruma / temperatūras sensori, pievienojami "devibus" tīklam
Sensoru kabelis	15 m 4 x 1 mm <sup>2</sup> (var tikt pagarināts)
Ekrāns	2 x 16 – zīmju izgaismots ekrāns
Izmēri:	
Devireg™ 850 (uz DIN slīdes)	Dziļums x augstums x platums 53 mm x 86 mm x 150 mm
Zemes sensors	D = 87 mm; augstums = 74 mm
Zemes sensora čaula	D = 93 mm; augstums = 98 mm
Jumta sensors	15 mm x 23,5 mm x 216 mm
Sertificēts	Demko, Semko, WEEE
Garantija	2 gadi

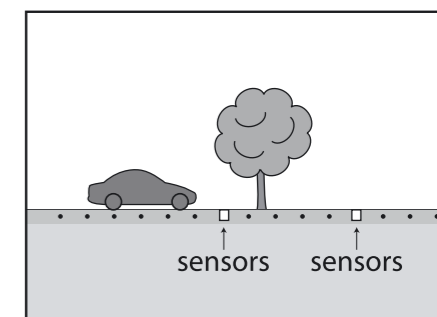


### Zemes apsildes sistēma

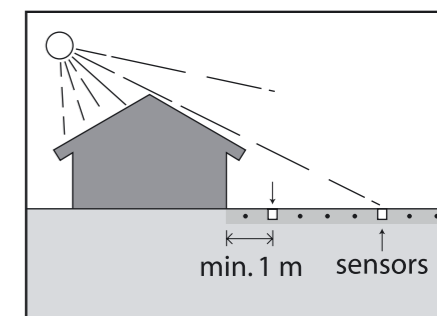
Sistēmas efektīvas darbības pamatā ir pareizs sensoru izvietojums. Tāpēc svarīgi ir stingri ievērot sekojošas izvietošanas prasības:

Zemes sensoru skaits:

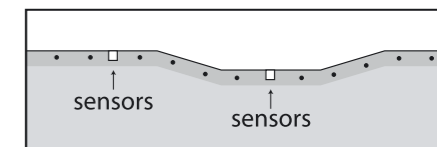
- 1) Jo lielāks sensoru skaits, jo precīzāka sistēmas darbība.
- 2) Viens sensors ir jāuzstāda vietā, kur sniegs un ledus visātrāk nokļūst uz apsildāmās teritorijas (lai ātrāk konstatētu mitrumu) un viens sensors vietā, kur sniegs un ledus noturas visilgāk (pilnīgai teritorijas atkausēšanai). Ja to nevar noteikt uzstādīšanas brīdī, vienkārši novietojiet sensorus pēc iespējas tālāk vienu no otra.
- 3) Uzstādot tikai vienu sensoru Jums ir jāizvēlas svarīgākais:
  - a) Ātra reaģēšana un sistēmas aktivizēšana.
  - b) Pilnīgi visa sniega un ledus nokausēšana.



Vadot sistēmu ar vienu zemes sensoru tās aktivizēšanai būs nepieciešams ilgāks laika posms nekā vadot apsildes sistēmu ar diviem zemes sensoriem, kur viens zemes sensors kontrolē zemes temperatūru, bet otrs zemes sensors kontrolē mitrumu.

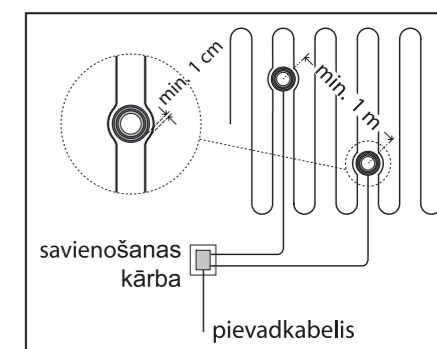


- 4) Ar vairāk kā diviem sensoriem ir iespējams nodrošināt precīzāku apsildāmās platības kontroli.



Zemes sensoru izvietojums uz apsildāmā laukuma:

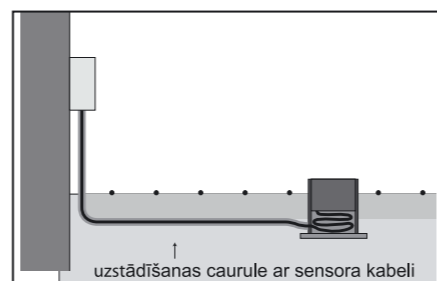
- 1) Sensoriem jāatrodas apsildāmajā teritorijā un vismaz 1 m no apsildāmās teritorijas malas.
- 2) Sensoriem jāatrodas starp apsildes kabeļa līnijām. Jāievēro, lai attālums starp sensoru un apsildes kabeli būtu min. 1 cm.
- 3) Attālums starp abiem sensoriem – min. 1 m.



Kods	Nosaukums	Strāvas stiprums
140F1085	devireg™850 + barošanas bloks 24 V	15A
140F1087	2 zemes sensori mitruma / temperatūras reģistr. priekš devireg™850	
140F1086	1 jumta sensors mitruma / temperatūras reģistr. priekš devireg™850	

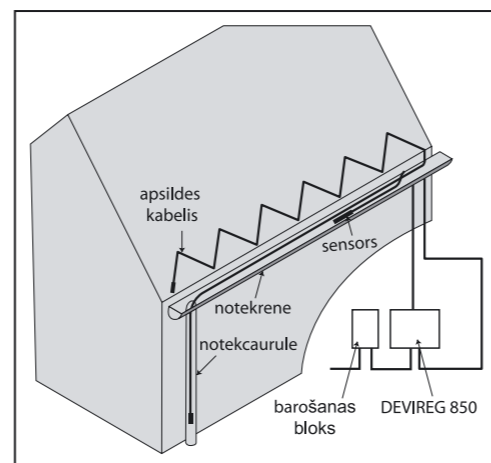
Sensora kabeļa instalācija:

- 1) Sensora kabelis instalējams metāla vai plastmasas instalācijas caurulē.
- 2) Apmēram 0,5 m no sensora pievadkabeļa jāsaritina sensora čaulas apakšā.
- 3) Ievietojiet sensoru čaulā, līdz tas atspiežas pret čaulas iekšpuses aploci un sensora virsma sakrīt ar čaulas augšmalu.
- 4) Sensora izvilkšanai kalpo divi izgriezumi čaulas augšmalā. Sensora rievām jāsakrīt ar čaulas izgriezumiem.



### Jumta apsildes sistēma

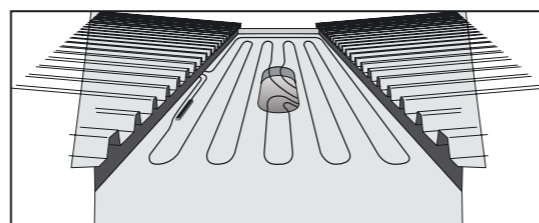
Šī ir pilnīgi automātiska sistēma, kas informāciju par stāvokli uz jumta saņem no digitāla sensora. Tā vada apsildi pēc sensora noraidītajiem datiem par temperatūras un mitruma līmeni. Apsildes sistēmas vadība pēc temperatūras un mitruma rādītājiem ļauj ietaupīt līdz 75% enerģijas, salīdzinot ar sistēmām, kas mēra tikai temperatūras rādījumus. Ar devireg™ 850 lietotais digitālais sensors dod precīzākus datus kā analogās sistēmas. Rezultātā tiek iegūta labāka funkcionalitāte un zemāks enerģijas patēriņš.



Sistēmas efektīvas darbības pamatā ir sensora (-u) pareizs izvietojums. Tāpēc ir svarīgi stingri ievērot sekojošus noteikumus sensoru izvietojumā:

Jumta sensoru skaits:

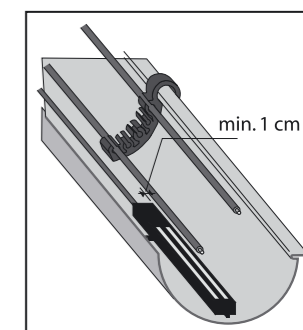
- 1) Palielinot sensoru skaitu tiek nodrošināta precīzāka sistēmas darbība.
- 2) Sensors ir jāuzstāda vietā, kur sniegs un ledus parādīsies vispirms (lai ātrāk uzsāktu apsildi). Pārējos sensorus uzstāda vietās, kur sniegs un ledus noturas visilgāk ( pilnīgai sniega nokausēšanai). Ja to nevar noteikt uzstādīšanas brīdī, vienkārši novietojiet sensorus pēc iespējas tālāk vienu no otra.
- 3) Ar vairāk kā diviem sensoriem ir iespējams nodrošināt precīzāku apsildes sistēmas kontroli.



Katra jumta sensora izvietojums:

- 1) Sensors jāuzstāda apsildāmā vietā - visbiežāk notekrenē, bet atsevišķos gadījumos tas var tikt uzstādīts arī uz jumta.
- 2) Sensori jāuzstāda vietā, kur sniegs un mitrums vispirms var nokļūt uz jumta vai notekrenes. Pārlicinieties, ka sensors novietots atklātā vietā, ko nenosedz koki, citas celtnes, to jumti u.c, pēc iespējas vietā, kur sniegs un ledus rada vislielākās problēmas.
- 3) Nav vispārēju rekomendāciju par sensoru novietojumu pēc debess pušu orientācijas, bet pieredze rāda, ka piemērotākais ir mājas notekrenē ziemeļu - ziemeļrietumu pusē.
- 4) Sensors jānovieto blakus vai starp apsildes kabeļu līnijām. Ievērojiet vismaz 1 cm attālumus starp sensoru un apsildes kabeli.
- 5) Sensora misiņa virsmai jābūt novietotai horizontāli.
- 6) Pareizā stāvoklī sensoru noturēt palīdzēs tā stiprināšana, pielīmējot vai vienkārši ievietojot notekrenē.

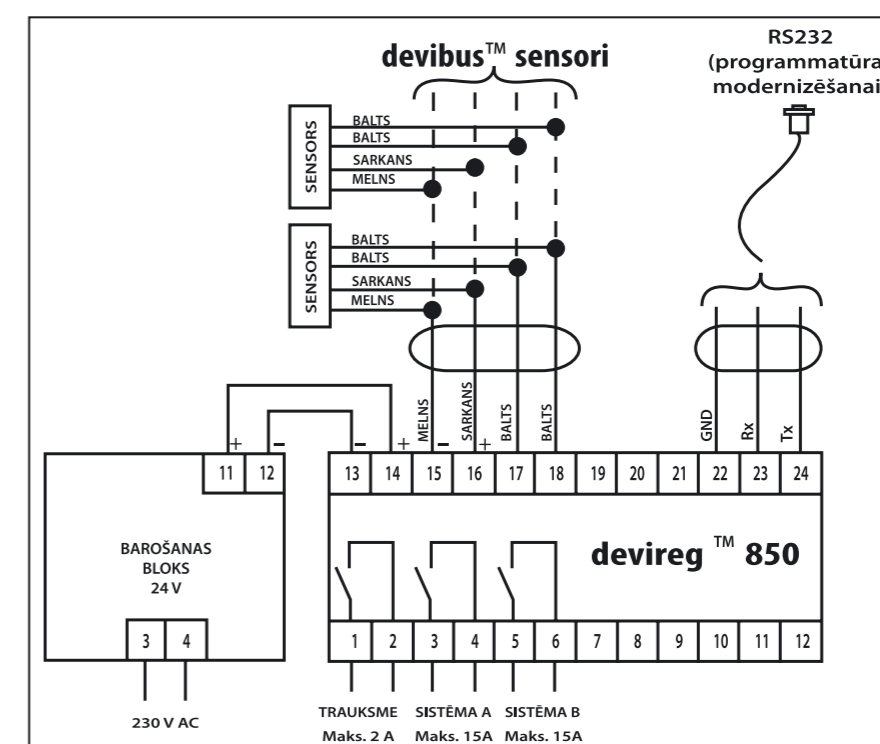
Stiprinājuma austiņas var tikt nogrieztas, ja tās netiek izmantotas.



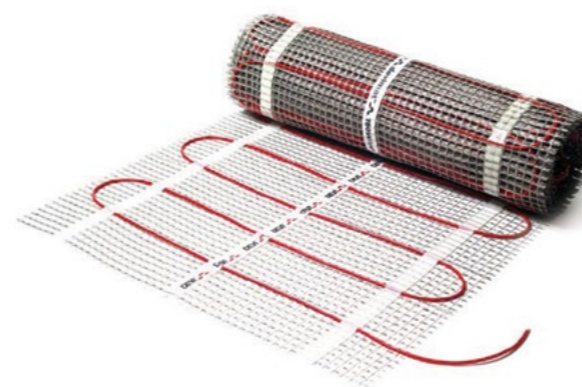
Pievadkabeļa uzstādīšana

Sensoru pieslēgšanai nepieciešams pievadkabelis. Katram sensoram ir 15 m garš pievadkabelis. Kabeli var pagarināt saskaņā ar pievienoto tabulu. Pievadkabeļim jābūt ar četrām dzīslām.

devireg™ 850  
pieslēguma shēma



Kods	Nosaukums
140F1090	Telpas sensors -10° – +50°C, IP 20
140F1096	Āra sensors -10° – +50°C, IP 44
140F1091	Grīdas sensors 3 m, 15 kOhm pie +25°C, IP 65
19101468	Grīdas sensors 6 m, 15 kOhm pie +25°C, IP 65
19101500	Grīdas sensors 10 m, 15 kOhm pie +25°C, IP 65
19121250	Sensors uz vada 2,5 m, 100 kOhm, (tikai devireg™ 330, +30° – +90°C)
19121433	Silikona sensors uz vada 2,5 m, 16,7 kOhm, (tikai devireg™330, +60° – +160°C)
140F1089	Zemes sensors mitruma un t° reģistrēšanai (tikai priekš devireg™ 850 II)
140F1088	Barošanas bloks 24 V, (tikai priekš devireg™850 II)
18055240	Remonta komplekts devicrimp™ (CS2A) (tikai priekš devimat™ apsilde paklājiem)
18055350	Remonta komplekts devicrimp™ (CS2A) (tikai priekš deviflex™ apsilde kabeljiem)
19905210	Remonta komplekts devirep™ ar polipropilēnu (tikai priekš deviflex™ apsildes kabeljiem)



Spoguļu apsildes paklājs **devimat™ DSVF-140** pielietojams spoguļa norasošanas novēršanai vannas istabā, dušas telpā, pirtī vai jebkurā citā telpā ar paaugstinātu gaisa mitrumu un temperatūru. Apsildes paklāju instalē līdzīgi kā grīdās, iestrādājot flīžu līmes kārtā spoguļa aizmugurē. Pieslēdz pie vannas istabas apgaismojuma slēdža bez termoregulatora.

### Tehniskie dati

Nosaukums	Devimat™ DSVF-140
Kabeļa tips	DSVF viendzīslas vads ar divkāšu izolāciju un ekrānu
Spriegums	230 V maiņstrāva
Diametrs	2,8 mm
Pieslēguma vads	2 gab. pa 4 m
Vadītāja izolācija	Teflons
Apvalka izolācija	PVDF
Maks. temperatūra	90 °C
Sertificēts	Demko, Semko, WEEE
Garantija	10 gadi

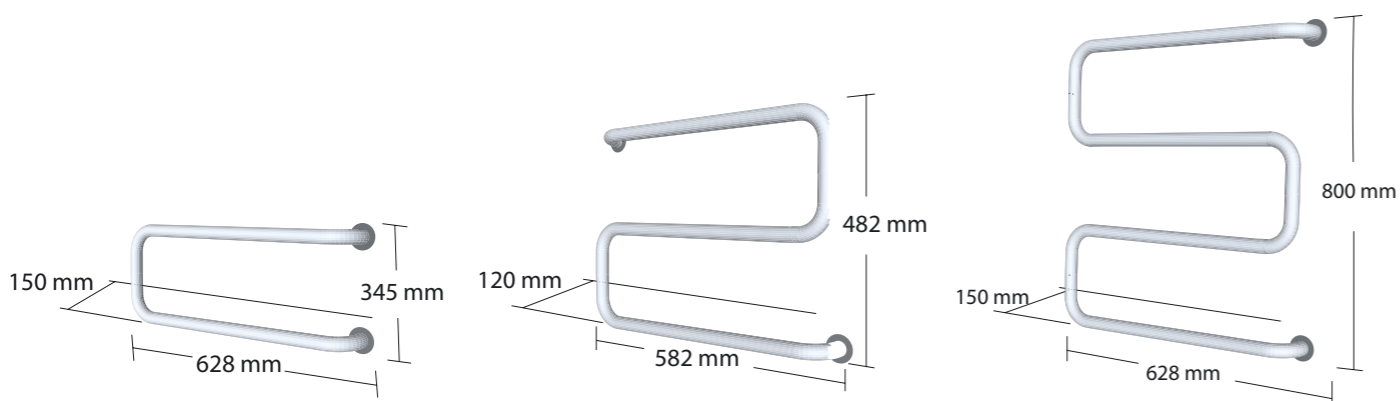


Kods	Platība, m²	Jauda, W	Izmēri, cm
83000301	0,35	50	70 x 50
83000302	0,36	48	60 x 60
83000300	0,48	75	80 x 60



Elektriskie dvieļu žāvētāji **devirail™** paredzēti vannas istabām, dušas telpās un citās vietās dvieļu žāvēšanai. Dvieļu žāvētāji tiek piedāvāti ar 20 W jaudu (modelis U), 40 W jaudu (modelis S), 60 W jaudu (modelis M), hromēti vai baltā krāsā.

Dvieļu žāvētāji **devirail™** ir pievienojami elektrotīklam stacionāri vai iespraužams rozetē. Visiem dvieļu žāvētājiem komplektā ietilpst stiprinājuma skrūves un dībeļi. Ir iespējams iegādāties papildus kronšteinus dvieļu žāvētāja nostiprināšanai.



Kods	Jauda, W	Krāsa
98806144	20	Balts
98806151	20	Hromēts
98804941	40	Balts
98804941	40	Hromēts
98808140	60	Balts
98808157	60	Hromēts
98805203	Papildus kronšteins	Balts
98805195	Papildus kronšteins	Hromēts



Jūs esat nopircis DEVI apsildes sistēmu, kura noteikti uzlabos ērtības Jūsu mājās un ļaus Jums ietaupīt līdzekļus.

DEVI pilnībā atrisina apkures problēmas ar Deviflex™ apsildes kabeliem, Devimat™ un

Devidry™ apsildes paklājiem, Devireg™ un Devi-link™ termoregulatoriem, Devifast™ montāžas lentām un DEVI pašregulējošiem apsildes kabeliem kombinācijā ar papildu izstrādājumiem, kas pilnveido produktu programmu.

Ja Jūsu apkures sistēmā tomēr rodas problēmas, mēs šeit DEVI un mūsu ražotnes Dānijā, būdami Eiropas Savienības piegādātāji, pakļaujamies vispārējiem produkcijas saistību noteikumiem, kā noteikts Direktīvā 85/374/CEE, un visiem attiecīgajiem nacionālajiem likumiem.

10 gadu garantija attiecas uz Deviflex™ apkures kabeliem, Devimat™ apsildāmo paklāju un Devicell™ Dry.

5 gadu garantija attiecas DEVI pašregulējošiem apsildes kabeliem.

2 gadu garantija attiecas uz Devireg™ termoregulatoriem, kontroles sistēmām, programmu risinājumiem un Devifast™ montāžas piederumiem.

Garantija tiek nodrošināta:

- ja pareizi un saskaņā ar norādījumiem ir aizpildīts GARANTIJAS SERTIFIKĀTS nākamajā lapā un, ja defektu ir pārbaudījis pilnvarots DEVI izplatītājs, vai arī defekts ir ticis viņam uzrādīts.
- ir uzzīmēta apsildes paklāja Devimat™ vai apsildes kabeļa Deviflex™ ieklāšanas shēma.
- tiek uzrādīts preces pirkuma kvīts vai preču pavadzīme-rēķins.

Lūdzu, ievērojiet, ka, lai varētu veikt garantijas saistības, GARANTIJAS SERTIFIKĀTAM jābūt aizpildītam vietējā valsts valodā un montāžas

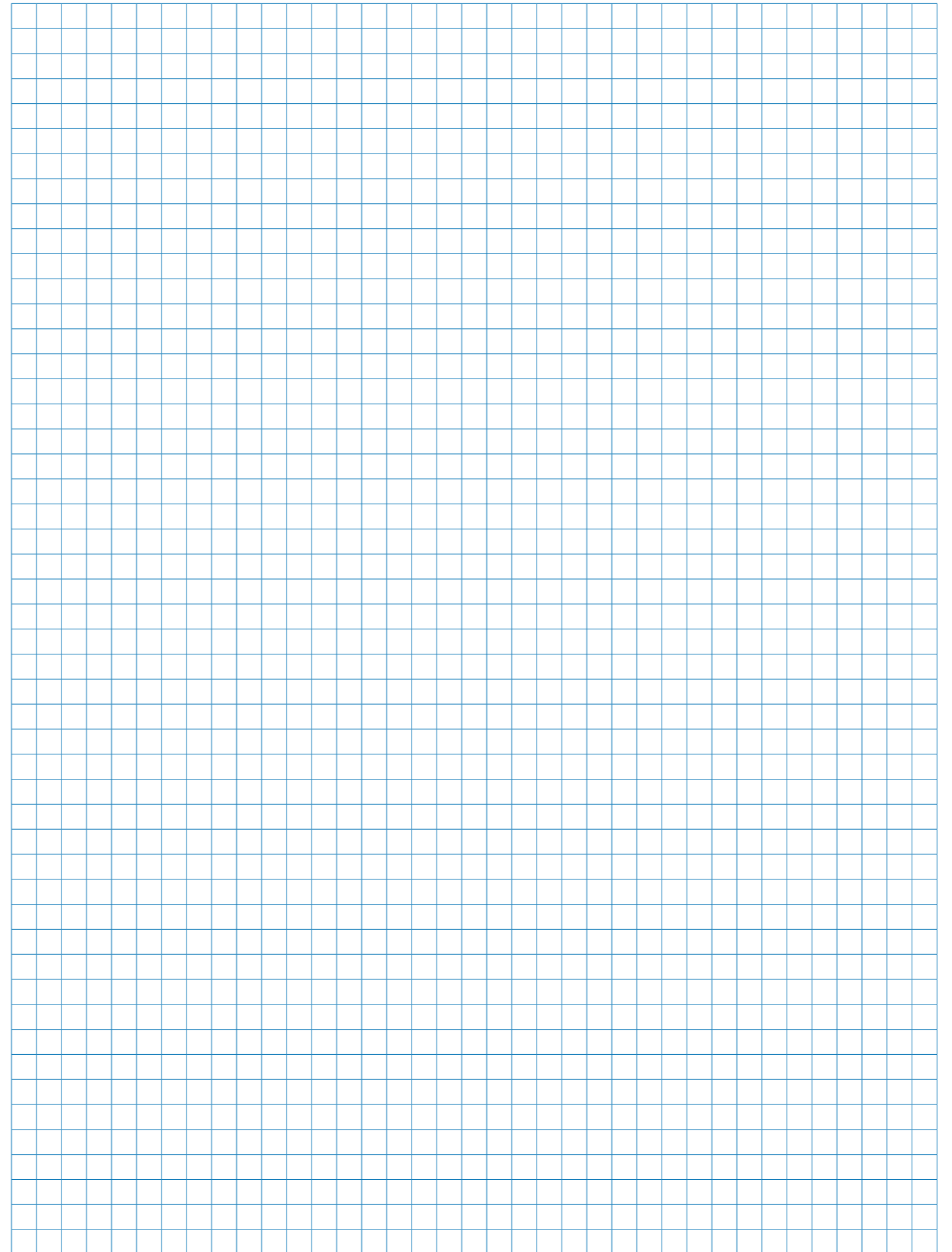
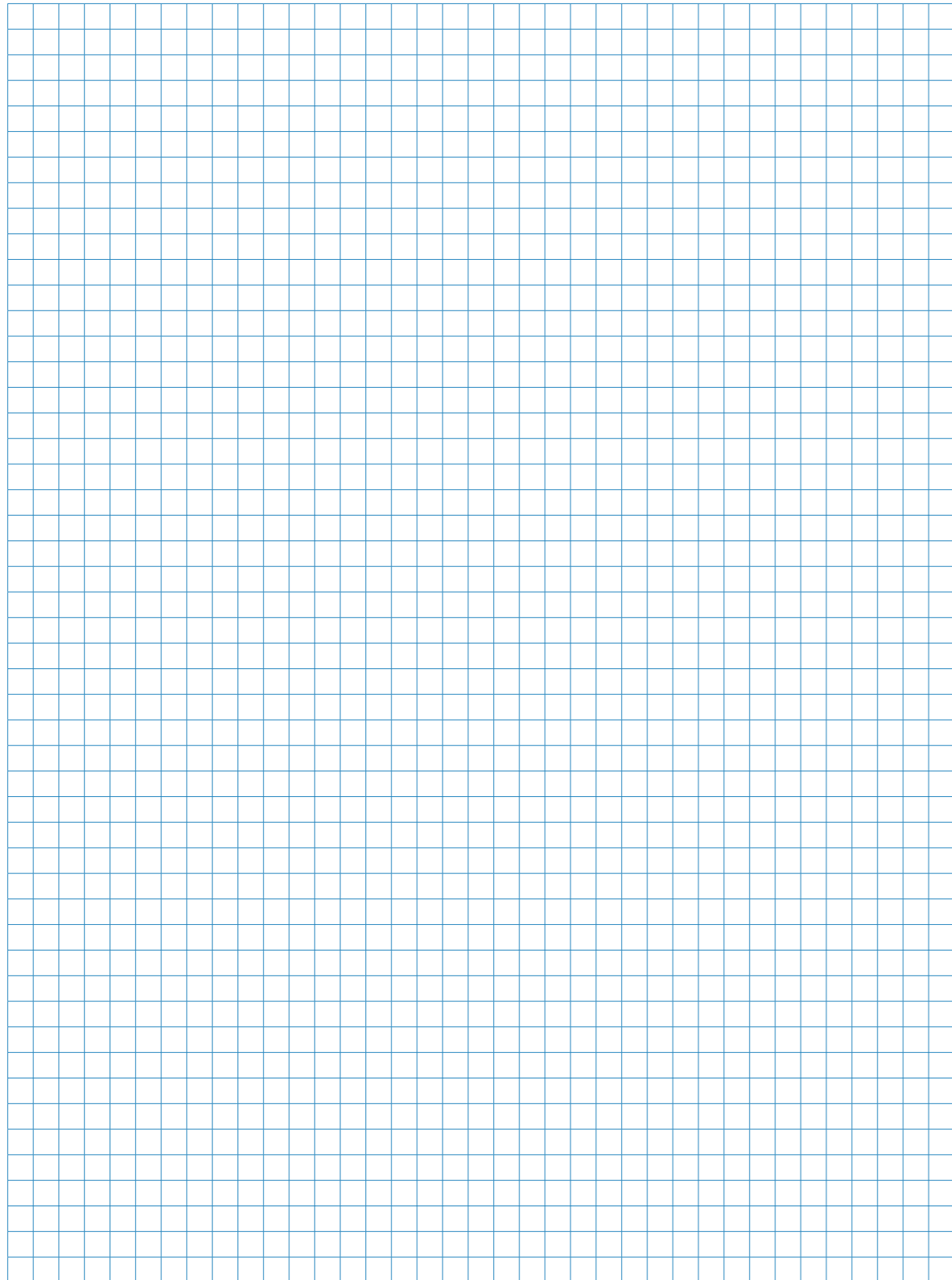
instrukcijas priekšējās lapas augšējā kreisā stūrī ir jābūt Jūsu valsts ISO kodam.

DEVI apņemas bez maksas remontēt vai piegādāt klientam jaunu detaļu bez sekundāriem maksājumiem, kas saistīti ar mezglu remontu. Bojātu Devireg™ termoregulatoru gadījumā DEVI bez maksas un bez nepamatotiem kavējumiem remontēs mezglu.

DEVI garantija nesedz montāžas darbus, ko veikuši nekvalificēti elektriķi, vai kļūmes, kas radušās citu piegādāto nepareizo konstrukciju dēļ, nepareizas uzstādīšanas vai citu tās radīto bojājumu dēļ. Gadījumā, ja tiek pieprasīts, lai DEVI pārbaudītu vai remontētu jebkādu defektu, kuri radušies augstāk minēto iemeslu dēļ, tad viss darbs ir jāapmaksā pilnībā.

DEVI garantija ir spēkā neesoša, ja nav nokārtoti maksājumi par iekārtām.

DEVI vienmēr nekavējoties atbildēs uz visiem mūsu klientu jautājumiem un saprātīgām prasībām godīgi un efektīvi. Augstāk minētā garantija attiecas uz atbildību par produkciju, turpretim likumdošanas jautājumos par preču pārdošanu ir jāatsaucas uz nacionālajiem likumiem.



**DEVI**<sup>®</sup> 

**DANFOSS SIA**

Vienības gatve 198, Rīga

Tālr.: +371 67 339 166

Fakss: +371 67 361 313

[www.devi.lv](http://www.devi.lv)