



Tarifa - Catálogo

**Extracción** 2013



- 4 S&P: Una estrategia global  
Una política local
- 6 Conceptos básicos de ventilación

**VMC VENTILACIÓN MECÁNICA CONTROLADA**



8 OZEO-E  
OZEO-E ECOWATT

**EXTRACTORES DE COCINA**



9 SERIE K - GAMA PLÁSTICO



9 SERIE K - GAMA METÁLICA



9 KITS DE EXTRACCIÓN DE COCINA

**CAMPANAS Y GRUPOS PARA COCINA**



10 CAMPANAS DECORATIVAS



13 CAMPANAS Y GRUPOS DE COCINAS



15 EXTRACCIÓN REMOTA: CAMPANAS SIN MOTOR

**EXTRACTORES PARA CONDUCTO**



16 TD-SILENT



17 TD-MIXVENT

**EXTRACTORES PARA BAÑOS Y ASEOS**

Ampliación de gamas



19 SILENT



21 SILENT DESIGN



23 DECOR



25 EDM

**VENTILADORES CENTRÍFUGOS**



26 ECOAIR

**EXTRACTORES HELICOIDALES PARA CRISTAL O MURO**



27 STYLVENT-HV



28 HCM-N

**SECAMANOS Y SECADORES DE CABELLO**



29 SL-2002



29 SL-2008



30 SL-2500N



30 ECOHAND



30 COMET-N



31 COMET-P



31 COMET

**ACCESORIOS**



32 ACCESORIOS ELÉCTRICOS



33 ELEMENTOS INTELIGENTES PARA DEMANDA CONTROLADA DE VENTILACIÓN



35 ACCESORIOS DE MONTAJE



38 ACCESORIOS VMC VIVIENDAS UNIFAMILIARES

- 39 Tabla de elección de accesorios
- 40 Dimensiones producto
- 44 Códigos EAN
- 46 Oficinas Centrales - Red Comercial de S&P



Productos certificados por la Noise Abatement Society [Asociación para la reducción del ruido].

A los precios de esta tarifa se aplicará el tipo de IVA general.

S&P fue creada en la localidad de Ripoll (Girona) en 1.951 por los ingenieros Eduard Soler y Josep Palau.

Desde sus inicios hubo una clara visión de que el futuro dependía de la expansión exterior, inicialmente hacia Europa, para continuar en el resto de los mercados mundiales.

## FILOSOFÍA

Las bases filosóficas sobre las que S&P basó y sigue basando su proyecto son:

**Tecnología propia:** Si el proyecto de S&P debía ser fuerte y consolidarse en el tiempo, era necesario basarse en la creatividad y aportar productos diferenciales, evitando imitar lo que hacían los demás. S&P ha registrado, a lo largo de su historia, 80 patentes propias, más de 20 modelos industriales y más de 120 modelos de utilidad.

**Internacionalización y Crecimiento:** Estaba claro que la garantía de futuro de la empresa pasaba por abrirse al mundo y entrar en nuevos mercados con elevados niveles de competitividad. Ello obligaba a una constante mejora del producto.

Actualmente S&P es un líder mundial en ventilación, con centros productivos en Europa, América y Asia. Una potente estructura de distribución, mediante filiales y distribuidores exclusivos, permite que S&P esté presente en todos los mercados mundiales, dando cobertura y servicio.

**Autofinanciación:** Una de las fortalezas de S&P ha sido el crecimiento constante y la política de reinversión de beneficios en una mejora continuada de tecnología, tanto en el campo de investigación como de producción y comercialización. Esto ha permitido que S&P sea una empresa autofinanciada, lo que le proporciona una total independencia en la toma de decisiones.

## PILARES BÁSICOS

Sobre las bases filosóficas del proyecto de S&P, hay unos pilares básicos en los que se sustenta la empresa:

**Desarrollo de las personas:** En S&P potenciamos el factor humano fomentando el trabajo en equipo, la aportación de ideas, la promoción interna y la formación. Inculcamos la delegación de responsabilidades, la confianza y pleno respeto del individuo, valorando que las personas se sientan parte de un proyecto común y se identifiquen con los valores de la empresa.

**Excelencia en la gestión:** Consideramos como fundamentales la dedicación, honestidad, autoexigencia y empeño en hacer bien las cosas, para lograr los niveles de calidad y servicio requeridos por nuestros clientes.

**Investigación:** En el departamento de I+D+I, más de 60 Ingenieros y técnicos, equipados con los más modernos sistemas de diseño, trabajan para conseguir productos con las mejores prestaciones. S&P impulsa una gama de productos con un tronco común, adaptados a las necesidades de los mercados locales. Para ello se han creado centros de I+D+I en cada área geográfica, donde se investiga para incorporar al catálogo los productos más adecuados en función de las necesidades o legislación de cada país.

**Producto:** Hoy el catálogo de S&P ofrece una gama de productos de ventilación, tanto industrial como doméstica, que no está al alcance de ninguna empresa del mundo, con soluciones adecuadas para cada necesidad y con un constante trabajo de actualización para facilitar a los usuarios no sólo la elección del modelo idóneo, sino el diseño preciso para realizar instalaciones de una manera cómoda, segura y con garantías.

**Calidad:** En S&P somos conscientes de que la calidad es garantía de éxito, por ello está definida como una cuestión de principios. S&P fue la primera empresa española en figurar en el registro de AENOR con esta homologación, hoy actualizada con la UNE-EN ISO 9001:2008. Actualmente todos nuestros centros productivos tienen la certificación ISO-9001. Asimismo, se han homologado sistemas de calidad para gamas de producto con ejecuciones especiales: Alta temperatura, ATEX y otros. Desde el año 1992, el Laboratorio de Aerotécnica de S&P está acreditado por ENAC para la realización de los ensayos de ventiladores en características, ruido y vibraciones, de acuerdo a la norma ISO/IEC 17025. En la actualidad, nuestro Laboratorio está acreditado a nivel internacional por el organismo ILAC-MIRA.



**Servicio al cliente:** En un mercado tan competitivo como el actual, no basta con producir con una calidad excelente sino que cualquier empresa debe acompañar los productos con una amplia gama de servicios de apoyo a sus clientes y prescriptores. En S&P este principio está muy claro. Para ello, nuestros clientes saben que disponen de:

- Comerciales propios con un elevado nivel de formación técnica.
- El Servicio Integral de Atención al Cliente (SIAC), con diez líneas de teléfono y una de fax totalmente gratuitas a través de las que se atienden todas las consultas comerciales.
- El Servicio de Asesoría Técnica Gratuita (SAT), que soluciona, anualmente, más de 20.000 casos relacionados con proyectos de ventilación. Su trabajo se complementa en una completa página WEB en la cual S&P muestra su catálogo de producto, pone a libre disposición de los profesionales una gran parte de los conocimientos acumulados durante los más de 60 años de experiencia de la empresa, e incorpora el software EASYVENT, diseñado por S&P, para ayudar a los profesionales a elegir el producto más idóneo para cada aplicación.



**Respeto por el medio ambiente:** Sería incompatible con el pensamiento de S&P una política que no fuese extraordinariamente respetuosa con el medio ambiente. Nuestra vocación de futuro nos implica profundamente en el legado que vamos a dejar a nuestros hijos. S&P es la única empresa del sector certificada según la norma UNE-EN ISO 14001:2004 por la Gestión Ambiental: para ello se filtran los gases emitidos y se reciclan todos los residuos líquidos o sólidos que se generan en los procesos productivos, para proceder a su posterior reaprovechamiento.

**EASY VENT**



UNE-EN ISO 14001

GA 2003/0013



El aire es esencial para la existencia de los seres vivos. Las personas, además, necesitamos que el aire que respiramos tenga unas determinadas condiciones que nos garantice salud, higiene y confort.

## VENTILACIÓN

Entendemos como **ventilación** la sustitución de un volumen de aire, que consideramos indeseable, por otro de mejores características.

**Ventiladores** o **Extractores** son los elementos mecánicos que nos ayudan a realizar esta función.

Podemos distinguir dos tipos de ventilación: la Renovación Ambiental General, y la Ventilación Localizada.

**Renovación Ambiental General** es la renovación de todo el volumen de aire de un recinto o local.

**Ventilación Localizada** es la que capta y extrae el aire contaminado en el mismo punto donde se produce.

Para efectuar una renovación ambiental general en locales industriales, la selección del ventilador necesario en cada caso se hace en función del volumen y de la actividad desarrollada en el local a ventilar.

Calcularemos el volumen, (V), en m<sup>3</sup>, del local (largo x ancho x alto).

Para obtener el caudal de aire (Q) el volumen debe multiplicarse por el número de renovaciones / hora (N) adecuado a la actividad desarrollada en el local, que asegure la calidad del aire y nos ga-

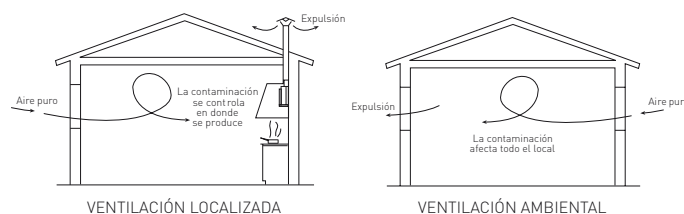
rantice la salud y el confort necesarios. (Ver tabla Renovación del aire en locales habitados.)

$$Q = V \times N$$

Decimos que un ventilador trabaja a **descarga libre** cuando mueve aire directamente a través de un muro o un cristal, sin que se requiera el uso de conductos.

Cuando es necesario transportar aire a cierta distancia a través de conductos, es necesario vencer una determinada pérdida de presión producida por la fricción del aire en el conducto: es lo que conocemos como **pérdida de carga**.

La pérdida de carga varía en función de la longitud, diámetro y accidentes del conducto, y de la velocidad y densidad del aire transportado.



## VENTILACIÓN DE VIVIENDAS Y LOCALES TERCIARIOS

En los edificios de viviendas se observarán válidos los requisitos establecidos en la sección HS 3 del CTE.

### Caudales de ventilación mínimos exigidos

Locales	Caudal de ventilación mínimo exigido qv en l/s		
	Por ocupante	Por m <sup>2</sup> útil	En función de otros parámetros
Dormitorios	5		
Salas de estar y comedores	3		
Aseos y cuartos de baño			15 por local
Cocinas		2	50 por local <sup>(1)</sup>
Trasteros comunes y sus zonas		0,7	
Aparcamientos y garajes			120 por pieza
Almacenes de residuos		10	

(1) Éste es el caudal correspondiente a la ventilación adicional específica de la cocina.

En el resto de edificios se seguirán los criterios especificados por el Reglamento de Instalaciones Térmicas de los Edificios (RITE), cuyo redactado en este ámbito es el siguiente:

Se dispondrá de un sistema de ventilación para el aporte de aire del suficiente caudal de aire exterior que evite, en los distintos locales en los que se realice alguna actividad humana, la formación de elevadas concentraciones de contaminantes.

### Categorías de calidad del aire interior en función del uso de los edificios

En función del uso del edificio o local, la categoría de calidad de aire interior (IDA) que se deberá alcanzar será, como mínimo, la siguiente:

**IDA 1** (aire de óptima calidad): hospitales, clínicas, laboratorios y guarderías.

**IDA 2** (aire de buena calidad): oficinas, residencias (locales comunes de hoteles y similares residencias de ancianos y estudiantes), salas de lectura, museos, aulas de enseñanza y asimilables, y piscinas.

**IDA 3** (aire de calidad media): edificios comerciales, cines, teatros, salones de actos, habitaciones de hoteles, restaurantes, cafeterías, bares, salas de fiestas, gimnasios, locales para el deporte (salvo piscinas) y salas de ordenadores.

**IDA 4** (aire de baja calidad)

Categoría	dm <sup>3</sup> /s por persona
IDA 1	20
IDA 2	12,5
IDA 3	8
IDA 4	5

Renovación del aire en locales habitados	Renovaciones/hora N
Talleres de mecanizado	5-10
Fábricas en general	5-10
Lavanderías / tintorerías	20-30
Fundiciones (sin extracciones localizadas)	20-30
Obradores de panaderías	25-35
Naves industriales con hornos y baños (sin campanas)	25-35

**NIVEL SONORO**

Todo movimiento de aire generado por un ventilador crea un ruido producido en parte por el desplazamiento del aire y en parte por las vibraciones mecánicas. El nivel sonoro se mide en potencia sonora emitida o en presión sonora registrada en un punto. Así

pues, la presión sonora depende de la distancia. En los cuadros de características de los ventiladores del presente catálogo, el nivel sonoro se da como un valor de presión sonora, emitida a campo libre, a una distancia de 1,5 metros y medida en decibelios.

**Tabla orientativa para la elección del extractor o campana de cocina más adecuados.  
Cocinas con campanas adosadas a la pared**

Tamaño Campana	Caudal Aconsejado (m³/h)	Longitud del conducto de salida (*)		
		0 a 5 m	5 a 15 m	15 a 30 m
Hasta 60 cm	200-300	CK-25N TD-250 Campana de 60 cm con 1 motor	CK-35N CK-40F TD-350 Campana de 60 cm con 2 motores o motor de condensador	CK-40F CK-50 y ECO-500 TD-500 Campana de 60 cm con motor de condensador
Hasta 90 cm	300-600	CK-35N CK-40F CK-50 y ECO-500 TD-350, TD-500 Campana de 90 cm con 2 motores o motor de condensador	CK-40F CK-50 y ECO-500 CK-60F TD-500 Campana de 90 cm con 2 motores o motor de condensador	CK-50 y ECO-500 CK-60F TD-500 Campana de 90 cm con motor de condensador

(\*) Se contempla una instalación con 2 codos de 90°.

**Tabla orientativa para la elección del extractor de baño más adecuado**

	EDM-80 ECOAIR*	EDM-100 DECOR-100 SILENT-100 ECOAIR*	TD-160 ECOAIR*	TD-350 ECOAIR*
	EDM-100 DECOR-100 SILENT-100 ECOAIR*	EDM-100 DECOR-100 SILENT-100 ECOAIR*	TD-160 TD-250 ECOAIR*	TD-350 ECOAIR*
	SILENT-200 SILENT-300	TD-160 SILENT-300	TD-160 TD-250	TD-350

\* ECOAIR, funcionamiento permanente.



VENTILACIÓN MECÁNICA CONTROLADA DE ACUERDO CON ESPECIFICACIONES DEL C.T.E.



**VMC vivienda unifamiliar**

Sistema de ventilación mecánica centralizada asociado a bocas de extracción y entradas de aire autorregulables. Este sistema de ventilación permite obtener los caudales determinados, independientemente de la posición de la boca en la instalación. Cada boca ajusta automáticamente su propia pérdida de carga para tener su caudal definido, lo que permite un montaje rápido y fiable.

1. Entrada de aire autorregulable ECA
2. Boca de extracción autorregulable BARJ / BARP
3. Conducto flexible aislado GPX / GP / GP ISO
4. Grupo de ventilación OZEO-E / OZEO-E ECOWATT
5. Sombrero de tejado CT
6. Conexiones acústicas LA



**Serie OZEO-E / OZEO-E ECOWATT**

Grupo autorregulable de VMC, Ventilación Mecánica Controlada, que asegura la renovación permanente de aire en viviendas unifamiliares. Garantiza los requisitos establecidos en el nuevo Código Técnico de Edificación. La caja se complementa con bocas de extracción autorregulables situadas en distintas estancias (cocina, aseos, cuartos de baño) y entradas de aire autorregulables situadas en las habitaciones principales (comedor, dormitorios).

- 4 embocaduras de aspiración de Ø 125 mm para baños y aseos, desmontables y con junta de estanqueidad integrada y pivotante a 90°.
- 1 embocadura de descarga, de Ø 125 mm, a conducto de evacuación que permite extraer el aire viciado al exterior, pivotante a 360°.
- Mando a distancia por radiofrecuencia (sólo para modelo OZEO-E ECOWATT RF).
- 2 tapones para obturar las bocas no utilizadas.
- Plantilla para facilitar el montaje en el techo o en la pared.

**Configuración constructiva**

- Motor de 3 velocidades. En el modelo OZEO ECOWATT una velocidad es fija y las otras dos ajustables.



Es imprescindible comprobar que las características eléctricas (voltaje, intensidad, frecuencia, etc) del motor que aparecen en la placa del mismo son compatibles con las de la instalación.

Código	Modelo	Motor	Tensión (V)	Potencia absorbida máxima (W)	Intensidad absorbida máxima (A)	Nivel de presión sonora (dB(A))	Precio €/u.
5209185700	OZEO-E	AC	230	20-39-56	0,19-0,24-0,23	33-35-38	<b>179,22</b>
5209204200	OZEO-E ECOWATT	CC	230	15,5-25-48	0,15-0,23-0,4	30-35-38	<b>345,12</b>
5209185900	OZEO-E ECOWATT RF	CC	230	15,5-25-48	0,15-0,23-0,4	30-35-38	<b>410,97</b>

**ACCESORIOS ESPECÍFICOS**

Código	Modelo	Precio €/u.
5401321700	INTER 3P	<b>41,85</b>
5401620100	MANDO RF	<b>52,61</b>





**Serie CK Gama Plástico**

Extractores centrífugos, de plástico ignífugo V0, con bandeja recoge grasa incorporada, caudales de hasta 625 m³/h a descarga libre, motor 230V-50Hz, Clase II.

Código	Modelo	Velocidad (r.p.m.)	Potencia abs. desc. libre (W)	Tensión (V) 50 Hz	Caudal a desc. libre (m³/h)	N.P.S.* (dB(A))	Dimensiones (mm)			Ø Conducto (mm)	Peso (kg)	Unids. por caja	Precio €/u.
							L	A	H				
5211315600	CK-25 N	2250	40	230	250	50	218	127	304	100	1,9	4	60,71
5211316400	CK-40 F	2350	70	230	360	55	266	162	328	100	2,7	3	85,09
5211319800	CK-60 F	2475	160	230	625	59	294	174	362	120	4,7	3	126,44

\*N.P.S.: Nivel de Presión Sonora.

	CK-25 N	CK-40 F	CK-60 F
Bandeja recoge grasas	•	•	•
Reja de protección	•		
Filtro metálico tratado con teflón		•	•
Desmontable	•	•	•
Lavable en lavavajillas	•	•	•
Regulable	•	•	•
2 velocidades			•

**Serie CK Gama Metal**

Extractores centrífugos, de chapa de acero protegida contra la corrosión por pintura epoxi, bandeja recoge grasa incorporada, caudales de hasta 480 m³/h a descarga libre y motor 230V-50Hz, Clase I con toma de tierra\*.

\* CK-35 N Clase II.



Código	Modelo	Velocidad (r.p.m.)	Potencia abs. desc. libre (W)	Tensión (V) 50 Hz	Caudal a desc. libre (m³/h)	N.P.S.* (dB(A))	Dimensiones (mm)			Ø Conducto (mm)	Peso (kg)	Unids. por caja	Precio €/u.
							L	A	H				
5211402200	CK-35 N	2000	125	230	350	56	230	140	292	110	3,2	3	75,72
5211419600	CK-50	1050	120	230	480	52	315	132	375	115	3,5	3	102,25
5211565600	ECO-500	1050	120	230	480	52	315	132	375	115	3,5	3	81,63

\*N.P.S.: Nivel de Presión Sonora.

	CK-35 N	CK-50	ECO-500
Bandeja recoge grasas	•	•	•
Reja de protección	•	•	•
Filtro metálico	•	accesorio	accesorio
Desmontable	•	•	•
Lavable	•	•	•
Regulable		•	•



**Kit de Extracción de Cocina CK-40 F**

**Composición:**  
 1 extractor CK-40 F  
 3 m tubo flexible GSA-100  
 2 Bridas de sujeción CX-80/125  
 1 Compuerta antirretorno CM-130



**Kit de Extracción de Cocina CK-60 F**

**Composición:**  
 1 extractor CK-60 F  
 3 m tubo flexible GSA-125  
 2 Bridas de sujeción CX-125/215  
 1 Compuerta antirretorno CM-130  
 1 Conmutador de 2 velocidades REGUL-2

Código	Modelo	Unidades por caja	Precio €/u.
5211363600	Kit de Extracción CK-40F	2	106,54

Código	Modelo	Unidades por caja	Precio €/u.
5211364400	Kit de Extracción CK-60F	2	161,31

**Campanas decorativas**



**BOX-600 / BOX-700 / BOX-900 / BOX-1200**

Motor de condensador.  
 Iluminación: 2 lámparas halógenas de 20 W (BOX-1200, 3 de 20 W).  
 Filtros metálicos tipo profesional.  
 Selector de velocidad frontal tipo pulsador luminoso.  
 Chimenea telescópica.  
 Compuerta antirretorno.  
 Reductor diámetro conducto descarga a 120 mm.  
 Recirculación del aire a través de filtro de carbono (opcional).

Código	Modelo	Color	Anchura campana (mm)	Ø Tubo descarga (mm)	Caudal (m³/h)	Tensión (V)	Velocidades	Número de motores	Potencia (W)	Intensidad (A)	Unids. por caja	Precio €/u.
5215558700	BOX-600	Inox	600	150	525	230	3	1	205	0,75	1	559,07
5215559500	BOX-700	Inox	700	150	525	230	3	1	205	0,75	1	589,07
5215560300	BOX-900	Inox	900	150	525	230	3	1	205	0,75	1	608,27
5215561100	BOX-1200	Inox	1200	150	525	230	3	1	205	0,75	1	753,43



**HA-600 Slim / HA-700 Slim / HA-900 Slim**

Motor de condensador.  
 Iluminación: 2 lámparas halógenas de 28 W.  
 Filtros metálicos tipo profesional.  
 Selector de velocidad frontal tipo pulsador.  
 Chimenea telescópica.  
 Compuerta antirretorno.  
 Reductor diámetro conducto descarga a 120 mm.  
 Recirculación del aire a través de filtros de carbono (opcional).

Código	Modelo	Color	Anchura campana (mm)	Ø Tubo descarga (mm)	Caudal (m³/h)	Tensión (V)	Velocidades	Número de motores	Potencia (W)	Intensidad (A)	Unids. por caja	Precio €/u.
5215526400	HA-600 SLIM	Blanco	600	120/150	700	230	3	1	210	1	1	275,19
5215528000	HA-600 SLIM	Inox	600	120/150	700	230	3	1	210	1	1	312,57
5215527200	HA-600 SLIM	Negro	600	120/150	700	230	3	1	210	1	1	275,19
5215529800	HA-700 SLIM	Blanco	700	120/150	700	230	3	1	210	1	1	285,00
5215531400	HA-700 SLIM	Inox	700	120/150	700	230	3	1	210	1	1	332,09
5215530600	HA-700 SLIM	Negro	700	120/150	700	230	3	1	210	1	1	285,00
5215532200	HA-900 SLIM	Blanco	900	120/150	700	230	3	1	210	1	1	299,84
5215534800	HA-900 SLIM	Inox	900	120/150	700	230	3	1	210	1	1	348,08
5215533000	HA-900 SLIM	Negro	900	120/150	700	230	3	1	210	1	1	299,84



**SELENE-600 N / SELENE-900 N**

Motor de condensador.  
 Iluminación: 2 lámparas halógenas de 28 W.  
 Filtros metálicos tipo profesional.  
 Selector de velocidad frontal tipo pulsador.  
 Chimenea telescópica.  
 Compuerta antirretorno.  
 Reductor diámetro conducto descarga a 120 mm.  
 Recirculación del aire a través de filtro de carbono (opcional).

Código	Modelo	Color	Anchura campana (mm)	Ø Tubo descarga (mm)	Caudal (m³/h)	Tensión (V)	Velocidades	Número de motores	Potencia (W)	Intensidad (A)	Unids. por caja	Precio €/u.
5215487900	SELENE-600 N	Inox	600	120/150	700	230	3	1	210	1	1	338,66
5215488700	SELENE-900 N	Inox	900	120/150	700	230	3	1	210	1	1	398,59



### KEOPS-600 N / KEOPS-900 N

Motor de condensador.  
 Iluminación: KEOPS-600 N, 2 lámparas halógenas de 2x20 W / KEOPS-900 N, 3 lámparas halógenas de 3x20 W.  
 Filtros metálicos tipo profesional.  
 Selector de velocidad frontal tipo pulsador.  
 Chimenea telescópica.  
 Compuerta antirretorno.  
 Reductor diámetro conducto descarga a 120 mm.  
 Recirculación del aire a través de filtros de carbono (opcional).

Código	Modelo	Color	Anchura campana (mm)	Ø Tubo descarga (mm)	Caudal (m³/h)	Tensión (V)	Velocidades	Número de motores	Potencia (W)	Intensidad (A)	Unids. por caja	Precio €/u.
5215472100	KEOPS-600 N	Inox.	600	120/150	700	230	3	1	210	1	1	432,88
5215473900	KEOPS-900 N	Inox.	900	120/150	700	230	3	1	210	1	1	514,21



### ELEGANCE-60

Iluminación: 2 lámparas halógenas de 28 W.  
 Filtros metálicos tipo profesional.  
 Selector de velocidad frontal tipo pulsador.  
 Compuerta antirretorno.  
 Recirculación del aire a través de filtro de carbono (opcional).  
 Chimenea telescópica opcional (CHE), en versiones blanca e inox.

### CHE

Chimenea Telescópica (como accesorio opcional) en versiones blanca e inox.  
 Altura regulable entre 460 y 715 mm.

Código	Modelo	Color	Anchura campana (mm)	Ø Tubo descarga (mm)	Caudal (m³/h)	Tensión (V)	Velocidades	Número de motores	Potencia (W)	Intensidad (A)	Unids. por caja	Precio €/u.
5215489500	ELEGANCE-60	Blanco	600	120	290	230	3	2	300	1	1	123,32
5215490300	ELEGANCE-60	Inox	600	120	290	230	3	2	300	1	1	182,42

#### Accesorios

5416569100	CHE	Blanco									1	42,23
5416570900	CHE	Inox									1	55,46



### PAMELA-600 / PAMELA-700 / PAMELA-900

Motor de condensador.  
 Iluminación: 2 lámparas halógenas [2x20 W].  
 Filtros metálicos tipo profesional.  
 Selector de velocidad frontal tipo pulsador luminoso.  
 Chimenea telescópica.  
 Compuerta antirretorno.  
 Reductor diámetro conducto descarga a 120 mm.  
 Recirculación del aire a través de filtros de carbono (opcional).

Código	Modelo	Color	Anchura campana (mm)	Ø Tubo descarga (mm)	Caudal (m³/h)	Tensión (V)	Velocidades	Número de motores	Potencia (W)	Nivel presión sonora (dB(A))	Unids. por caja	Precio €/u.
5215544700	PAMELA-600	Inox	600	150	700	230	3	1	210	54	1	796,73
5215545400	PAMELA-700	Inox	700	150	700	230	3	1	210	54	1	820,44
5215546200	PAMELA-900	Inox	900	150	700	230	3	1	210	54	1	828,64



### ONDA CRISTAL-900

Motor de condensador.  
 Iluminación: 2 lámparas halógenas (2x20 W).  
 Filtros metálicos tipo profesional.  
 Selector de velocidad tipo pulsador luminoso.  
 Chimenea telescópica.  
 Compuerta antirretorno.  
 Reductor diámetro conducto descarga a 120 mm.  
 Recirculación del aire a través de filtros de carbono (opcional).

Código	Modelo	Color	Anchura campana (mm)	Ø Tubo descarga (mm)	Caudal (m <sup>3</sup> /h)	Tensión (V)	Velocidades	Número de motores	Potencia (W)	Nivel presión sonora (dB(A))	Unids. por caja	Precio €/u.
5215543900	ONDA CRISTAL-900	Inox	900	150	700	230	3	1	210	53	1	932,25



### MENORCA-900

Motor de condensador.  
 Iluminación: 2 lámparas halógenas (2x20 W).  
 Filtros metálicos tipo profesional.  
 Selector de velocidad electrónico "Touch Control"  
 Temporizador (15 min.).  
 Avisador de saturación de filtro.  
 Chimenea telescópica.  
 Compuerta antirretorno.  
 Reductor diámetro conducto descarga a 120 mm.  
 Recirculación del aire a través de filtros de carbono (opcional).

Código	Modelo	Color	Anchura campana (mm)	Ø Tubo descarga (mm)	Caudal (m <sup>3</sup> /h)	Tensión (V)	Velocidades	Número de motores	Potencia (W)	Nivel presión sonora (dB(A))	Unids. por caja	Precio €/u.
5215547000	MENORCA-900	Inox	900	150	625	230	3	1	210	56	1	1.402,65

## Campanas y Grupos de Cocina



### HP-60 N / HP-60 N BI

Un motor (HP-60 N) o dos motores (HP-60 N BI).  
Lámparas halógenas: HP-60 N = 1x28W  
HP-60 N BI = 2x28W

Filtro metálico.  
Compuerta antirretorno.  
Evacuación posterior o superior.  
Recirculación del aire a través de filtros de carbono (opcional).

Código	Modelo	Color*	Anchura campana (mm)	Ø Tubo descarga (mm)	Caudal (m³/h)	Tensión (V)	Velocidades	Número de motores	Potencia (W)	Intensidad (A)	Unids. por caja	Precio €/u.
5215448400	HP-60 N	Blanco	600	120	240	230	3	1	1x100	0,65	1	87,50
5215448500	HP-60 N	Marrón	600	120	240	230	3	1	1x100	0,65	1	87,50
5215448200	HP-60 N BI	Blanco	600	120	330	230	3	2	2x100	1,25	1	113,27
5215448300	HP-60 N BI	Marrón	600	120	330	230	3	2	2x100	1,25	1	113,27

\* Blanco RAL 9003 / Marrón RAL 8019



### GE-60 / GE-60 BI

Campana empotrable.  
Un motor (GE-60) o dos motores (GE-60 BI).  
Lámparas halógenas: GE-60 = 1x28W  
GE-60 BI = 2x28W

Filtro metálico.  
Compuerta antirretorno.  
Evacuación superior.  
Recirculación del aire a través de filtros de carbono (opcional).

Código	Modelo	Color*	Anchura campana (mm)	Ø Tubo descarga (mm)	Caudal (m³/h)	Tensión (V)	Velocidades	Número de motores	Potencia (W)	Intensidad (A)	Unids. por caja	Precio €/u.
5215444200	GE-60	Blanco	520	120	220	230	3	1	1x100	0,65	1	89,74
5215444300	GE-60	Marrón	520	120	220	230	3	1	1x100	0,65	1	89,74
5215444400	GE-60 BI	Blanco	520	120	310	230	3	2	2x100	1,25	1	105,48
5215444500	GE-60 BI	Marrón	520	120	310	230	3	2	2x100	1,25	1	105,48

\* Blanco RAL 9003 / Marrón RAL 8019



### GL-60 / GL-60 BI

Campana empotrable.  
Un motor (GL-60) o dos motores (GL-60 BI).  
Lámparas halógenas: GL-60 = 1x28W  
GL-60 BI = 2x28W

Filtro metálico tipo profesional.  
Compuerta antirretorno.  
Evacuación superior.  
Recirculación del aire a través de filtros de carbono (opcional).

Código	Modelo	Color*	Anchura campana (mm)	Ø Tubo descarga (mm)	Caudal (m³/h)	Tensión (V)	Velocidades	Número de motores	Potencia (W)	Intensidad (A)	Unids. por caja	Precio €/u.
5215445000	GL-60	Blanco	520	120	220	230	3	1	1x100	0,65	1	100,86
5215445100	GL-60	Marrón	520	120	220	230	3	1	1x100	0,65	1	100,86
5215445200	GL-60 BI	Blanco	520	120	310	230	3	2	2x100	1,25	1	118,72
5215445300	GL-60 BI	Marrón	520	120	310	230	3	2	2x100	1,25	1	118,72

\* Blanco RAL 9003 / Marrón RAL 8019

### GET-60NC / GET-60NCbi



Campanas con visera telescópica de cristal.  
 Un motor (GET-60NC) o dos motores (GET-60NCbi).  
 3 velocidades.  
 Interruptor de seguridad.  
 Iluminación: 2 lámparas halógenas de 28 W .  
 Filtro metálico.  
 Compuerta antirretorno.  
 Evacuación superior.  
 Recirculación del aire a través de filtros de carbono (opcional).

Código	Modelo	Color	Anchura campana (mm)	Ø Tubo descarga (mm)	Caudal (m³/h)	Tensión (V)	Velocidades	Número de motores	Potencia (W)	Intensidad (A)	Unids. por caja	Precio €/u.
5215465500	GET-60NC	Blanco	600	120	230	230	3	1	180	1,3	1	108,80
5215466300	GET-60NCbi	Blanco	600	120	330	230	3	2	280	2,2	1	133,60

### GET-60NF / GET-60NFbi



Campanas con visera telescópica filtrante.  
 Un motor (GET-60NF) o dos motores (GET-60NFbi).  
 3 velocidades.  
 Interruptor de seguridad.  
 Iluminación: 2 lámparas halógenas de 28 W.  
 Filtros metálicos.  
 Compuerta antirretorno.  
 Evacuación superior.  
 Recirculación del aire a través de filtros de carbono (opcional).

Código	Modelo	Color	Anchura campana (mm)	Ø Tubo descarga (mm)	Caudal (m³/h)	Tensión (V)	Velocidades	Número de motores	Potencia (W)	Intensidad (A)	Unids. por caja	Precio €/u.
5215467100	GET-60NF	Blanco	600	120	230	230	3	1	180	1,3	1	120,41
5215468900	GET-60NFbi	Blanco	600	120	330	230	3	2	280	2,2	1	136,94
5215461400	GET-60NFbi	Marrón	600	120	330	230	3	2	280	2,2	1	136,94
5215556100	GET-60NFbi	Metal	600	120	330	230	3	2	280	2,2	1	152,37

### GET-60NF plus



Campanas con visera telescópica filtrante.  
 Motor de condensador.  
 3 velocidades.  
 Interruptor de seguridad.  
 Iluminación: 2 lámparas halógenas de 20 W  
 Filtros metálicos.  
 Compuerta antirretorno.  
 Evacuación superior.  
 Recirculación del aire a través de filtros de carbono (opcional).

Código	Modelo	Color	Anchura campana (mm)	Ø Tubo descarga (mm)	Caudal (m³/h)	Tensión (V)	Velocidades	Número de motores	Potencia (W)	Intensidad (A)	Unids. por caja	Precio €/u.
5215557900	GET-60NF PLUS	Inox	600	120/150	525	230	3	1	205	0,75	1	419,90

**Extracción Remota: Campanas Sin Motor**



**BOX-600 IX / BOX-900 IX**

Campanas decorativas sin motor.  
Iluminación: 2 lámparas halógenas de 28 W.  
Filtros metálicos tipo profesional.

Regulador de velocidad del extractor.  
Chimenea telescópica.  
Mando integrado con 3 velocidades de funcionamiento.

Código	Modelo	Color	Anchura campana (mm)	Tensión (V)	Unids. por caja	Precio €/u.
5215502600	BOX 600 IX	Inox	600	230	1	<b>366,30</b>
5215502700	BOX 900 IX	Inox	900	230	1	<b>398,18</b>



**HS-600 IX / HS-900 IX**

Campanas decorativas sin motor.  
Iluminación: 2 lámparas halógenas de 28 W.  
Filtros metálicos tipo profesional.

Regulador de velocidad del extractor.  
Chimenea telescópica.  
Mando integrado con 3 velocidades de funcionamiento.

Código	Modelo	Color	Anchura campana (mm)	Tensión (V)	Unids. por caja	Precio €/u.
5215501800	HS-600 IX	Inox	600	230	1	<b>274,92</b>
5215501900	HS-900 IX	Inox	900	230	1	<b>298,77</b>



**CF-60 B / CF-60 IX**

Campana sin motor, para empotrar en el mueble de cocina.  
Iluminación: 2 lámparas halógenas de 28 W.

Filtro metálico tipo profesional.  
Regulador de velocidad del extractor.  
Mando integrado con 3 velocidades de funcionamiento.

Código	Modelo	Color	Anchura campana (mm)	Tensión (V)	Unids. por caja	Precio €/u.
5215518200	CF-60 B	Blanco	520	230	1	<b>163,16</b>
5215518000	CF-60 IX	Inox	520	230	1	<b>185,97</b>

\* Blanco RAL 9003

**Extracción Remota: Extractores**



**TD-800/200 SILENT**

Extractor helicentrífugo muy silencioso, con una capacidad de extracción de 880 m<sup>3</sup>/h, regulable desde el mando de la campana y

diseñado para ser intercalado en cualquier punto del conducto.

Código	Modelo	Velocidad (r.p.m.)	Potencia máx. abs. (W)	Intensidad máx. abs. (A)	Caudal en desc. libre (m <sup>3</sup> /h)	Temperatura de trabajo (°C)	Nivel presión sonora* (dB(A))	Ø Conducto (mm)	Peso (kg)	Unidades por caja	Precio €/u.
5211360500	TD-800/200 SILENT	2780 2480	95 90	0,45 0,43	900 790	-20/+60	19 18	200	8,7	1	<b>262,30</b>

\* Nivel de presión sonora, radiado a 3 metros en campo libre, con tubos rígidos en aspiración y descarga.

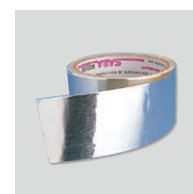
**Accesorios de montaje necesarios para la instalación de las campanas sin motor para la extracción remota**



**GSA-M0 160 3M**  
Conducto flexible circular, de aluminio de 160 mm de diámetro. 3 m de longitud.



**RED-200/160 P**  
Reducción circular de plástico para adaptar conductos de distinto diámetro.



**BA-50/10**  
Cinta de aluminio adhesiva. 10 m de longitud.

Código	Modelo	Precio €/u.
5209150100	GSA-M0 160 3M	<b>27,91</b>

Código	Modelo	Precio €/u.
5416417500	RED-200/160 P	<b>9,46</b>

Código	Modelo	Precio €/u.
5416583200	BA-50/10	<b>7,45</b>





Validated mark of approval  
noise abatement society

(modelos 350, 500, 800 y 1000)

### Serie TD-SILENT MODELOS 160 A 1000

Ventiladores helicocentrífugos in-line de bajo perfil, extremadamente silenciosos, certificados (modelos 350, 500, 800 y 1000) por la Noise Abatement Society (Asociación para la reducción del ruido), fabricados en material plástico, con elementos acústicos (estructura interna perforada que direcciona las ondas sonoras, y aislamiento interior fonoabsorbente que amortigua el ruido radiado) (1), cuerpo-motor desmontable sin necesidad de tocar los conductos, juntas de goma en impulsión y descarga para absorber las vibraciones, caja de bornes externa orientable 360°, IP44, motor 230V-50Hz, de 2 velocidades, regulables por variación de tensión, Clase B, rodamientos a bolas de engrase permanente, condensador (2) y protector térmico.

(1) Excepto TD-160/100N SILENT, que incorpora sistema de motor flotante, montado sobre silent-blocks elásticos, patentado por S&P.

(2) Excepto modelo TD-160/100N SILENT.

#### Otros datos

Especialmente indicados en aquellos lugares donde trabajan personas y el bajo nivel sonoro se convierte en un elemento esencial para el confort.

### ELEMENTOS ACÚSTICOS MODELOS 250 A 1000



1. Estructura interna perforada que direcciona las ondas sonoras
2. Aislamiento interior fonoabsorbente que amortigua el ruido radiado

### ELEMENTOS ACÚSTICOS MODELO 160



#### Silent-blocks elásticos

El modelo TD-160/100N SILENT incorpora sistema de motor flotante, montado sobre **silent-blocks elásticos**, patentado por S&P

Código	Modelo	Velocidad (r.p.m.)	Potencia máx. abs. (W)	Intensidad máx. abs. (A)	Caudal en desc. libre (m³/h)	Temperatura de trabajo (°C)	Nivel presión sonora* (dB(A))	Ø Conducto (mm)	Peso (kg)	Unidades por caja	Precio €/u.
5211318000	TD-160/100N SILENT	2500 2200	25 12	0,16 0,10	180 140	-20/+40	24 21	100	1,4	3	91,40
5211360600	TD-250/100 SILENT	2200 1850	24 18	0,11 0,10	240 200	-20/+40	24 19	100	5,4	1	130,50
5211360400	TD-350/125 SILENT	2250 1900	30 22	0,13 0,10	360 300	-20/+40	19 19	125	5	1	160,56
5212000000	TD-500/150-160 SILENT**	2500 1950	50 44	0,22 0,19	570 430	-20/+60	22 17	150/160	6	1	195,28
5211360500	TD-800/200 SILENT	2780 2480	95 90	0,45 0,43	900 790	-20/+60	19 18	200	8,7	1	262,30
5211360700	TD-1000/200 SILENT	2500 2000	120 100	0,50 0,45	1.030 790	-40/+60	21 20	200	8,7	1	360,01

\* Nivel de presión sonora, radiado a 3 metros en campo libre, con tubos rígidos en aspiración y descarga.

\*\* Se suministra una junta de goma adicional para instalaciones en conductos de 160 mm.



### Serie TD-SILENT-T (Serie TD-SILENT CON TEMPORIZADOR)

Versiones TD-SILENT con temporizador regulable entre 1 y 30 minutos.  
Disponen de motor de una velocidad, no regulable.



Validated mark of approval  
noise abatement society

Código	Modelo	Velocidad (r.p.m.)	Potencia máx. abs. (W)	Intensidad máx. abs. (A)	Caudal en desc. libre (m³/h)	Temperatura de trabajo (°C)	Nivel presión sonora* (dB(A))	Ø Conducto (mm)	Peso (kg)	Precio €/u.
5211364500	TD-250/100 SILENT T	2200	24	0,11	240	-20/+40	24	100	5,5	150,08
5211364600	TD-350/125 SILENT T	2250	30	0,13	380	-20/+40	20	125	5	179,83
5211364700	TD-500/150-160 SILENT T	2500	50	0,22	580	-20/+60	22	150/160	6	214,81
5211364800	TD-800/200 SILENT T	2780	95	0,45	880	-20/+60	19	200	8,5	288,53
5211364900	TD-1000/200 SILENT T	2500	120	0,50	1.100	-40/+60	21	200	8,5	396,00

\* Nivel de presión sonora, radiado a 3 metros en campo libre, con tubos rígidos en aspiración y descarga.



### Serie TD-MIXVENT

Ventiladores helicocentrífugos de bajo perfil, fabricados (1) en material plástico (hasta el modelo 500) o en chapa de acero galvanizada protegida con pintura epoxi-poliéster anticorrosiva (del modelo 1000 en adelante), con caja de bornes externa, cuerpo-motor desmontable sin necesidad de tocar los conductos, motor regulable 230V-50Hz, de 2 velocidades, Clase B, IP44 (2), rodamientos a bolas de engrase permanente y protector térmico.

(1) Modelo 800: pie-soporte de chapa de acero galvanizada protegida con pintura epoxi-poliéster anticorrosiva y cuerpo-motor en material plástico.

Código	Modelo	Velocidad (r.p.m.)	Potencia absorbida máxima (W)	Inten-sidad absorbida máxima (A)	Caudal en desc. libre (m³/h)	Tempe-ratura de trabajo (°C)	Nivel presión sonora* (dB(A))	Ø Conducto (mm)	Peso (kg)	Regula-dor de velocidad opcional	Uds. por caja	Precio €/u.
5211318000	TD-160/100N SILENT	2500 2200	20 12	0,16 0,10	180 140	-20/+40	24 21	100	1,4	RMB-1,5 / REB-1	3	<b>91,40</b>
5211320600	TD-250/100	2200 1850	24 18	0,11 0,10	240 180	-20/+40	31 26	100	2,0	RMB-1,5 / REB-1	3	<b>113,49</b>
5211306500	TD-350/125	2250 1900	30 22	0,13 0,10	360 280	-20/+40	33 28	125	2,0	RMB-1,5 / REB-1	3	<b>139,62</b>
5211300800	TD-500/150	2500 1950	50 44	0,22 0,19	580 430	-20/+60	33 29	150	2,7	RMB-1,5 / REB-1	1	<b>169,81</b>
5211302400	TD-500/160	2500 1950	50 44	0,22 0,19	580 430	-20/+60	33 29	160	2,7	RMB-1,5 / REB-1	1	<b>169,81</b>
5211387500	TD-800/200N	2780 2480	95 90	0,45 0,43	880 700	-20/+60	37 33	200	4,9	RMB-1,5 / REB-1	1	<b>228,08</b>
5211304000	TD-800/200	2500 2000	120 100	0,50 0,45	1.100 800	-20/+60	39 33	200	4,9	RMB-1,5 / REB-1	1	<b>232,72</b>
5211308100	TD-1000/250	2800 2610	125 85	0,50 0,35	1.010 900	-40/+60	40 38	250	9,4	RMB-1,5 / REB-1	1	<b>313,05</b>
5211321400	TD-1300/250	2520 2000	180 140	0,80 0,60	1.300 1.100	-40/+60	43 39	250	9,4	RMB-1,5 / REB-1	1	<b>326,53</b>
5211309900	TD-2000/315	2700 2000	255 160	1,20 0,80	2.000 1.550	-40/+60	47 42	315	14,0	RMB-1,5 / REB-2,5	1	<b>372,28</b>

\* Nivel de presión sonora, radiado a 3 metros en campo libre, con tubos rígidos en aspiración y descarga.

### CARACTERÍSTICAS CONSTRUCTIVAS

	160	250	350	500	800	800N	1000	1300	2000
Carcasa Polipropileno	•	•	•	•	•	•			
Carcasa Acero							•	•	•
Hélice ABS	•	•	•	•	•	•			
Hélice Aluminio							•	•	•
Clase motor	II	II	II	II	II	II	I	I	I
Protector térmico por fusible	•	•	•						
Protector térmico rearme manual (PTC)				•	•	•	•	•	•
Rodamientos a bolas engrase permanente	•	•	•	•	•	•	•	•	•
Motor regulable de una velocidad									
Motor regulable (2) de dos velocidades	•	•	•	•	•	•	•	•	•

(1) Modelos con hélice de aluminio de fundición de una sola pieza.

(2) Los modelos que incorporan temporizador (TD-MIXVENT-T) no son regulables.



### Serie TD-MIXVENT-T (Serie TD-MIXVENT con Temporizador)

Versiones TD-MIXVENT con temporizador regulable entre 1 y 30 minutos. Disponen de motor de una velocidad, no regulable.

Código	Modelo	Velocidad (r.p.m.)	Potencia absorbida máxima (W)	Intensidad absorbida máxima (A)	Caudal en desc. libre (m <sup>3</sup> /h)	Temperatura de trabajo (°C)	Nivel presión sonora* (dB(A))	Ø Conducto (mm)	Peso (kg)	Unidades por caja	Precio €/u.
5211322200	TD-160/100 NT SILENT	2500	35	0,16	180	-20/+40	24	100	1,4	3	<b>108,53</b>
5211325500	TD-250/100 T	2200	24	0,11	240	-20/+40	31	100	2,0	3	<b>130,33</b>
5211324800	TD-350/125 T	2250	30	0,13	360	-20/+40	33	125	2,0	3	<b>156,03</b>
5211329700	TD-500/150 T	2500	50	0,22	580	-20/+60	33	150	2,7	1	<b>187,00</b>
5211326300	TD-500/160 T	2500	50	0,22	580	-20/+60	33	160	2,7	1	<b>187,00</b>
5211327100	TD-800/200 T	2500	120	0,50	1.100	-20/+60	39	200	4,9	1	<b>251,92</b>

\* Nivel de radiado, a 3 metros, aparato entubado, en campo libre.



### Kits de Extracción TD MIXVENT

Los Kits de Extracción de la serie MIXVENT son conjuntos de extractor y accesorios preparados para instalaciones de ventilación para pequeños recintos, especialmente baños y aseos.

Código	Modelo	Unidades por caja	Precio €/u.
5211225700	Kit de Extracción TD-160/100N SILENT	3	<b>138,42</b>
5211397400	Kit de Extracción TD-250/100	3	<b>160,27</b>
5211209100	Kit de Extracción TD-250/100 T	3	<b>178,24</b>



### Serie SILENT-100

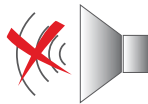
Ventiladores helicoidales de bajo nivel sonoro, caudal aproximado de 95 m<sup>3</sup>/h, compuerta antirretorno incorporada, luz piloto de funcionamiento, motor 230V-50Hz con rodamientos a bolas, montado sobre silent-blocks, IP45, Clase II, con protector térmico, para trabajar a temperaturas de hasta 40°C.



Motor montado sobre silent-blocks elásticos que absorben las vibraciones



Los modelos SILVER incorporan reja frontal de atractivo color plata.



Validated mark of approval  
noise abatement society



BAJO NIVEL SONORO



EFICIENCIA ENERGÉTICA



PROTECCIÓN

Código	Modelo	Velocidad (r.p.m.)	Potencia abs. desc. libre (W)	Tensión (V) 50 Hz	Caudal a desc. libre (m <sup>3</sup> /h)	Nivel presión sonora (dB(A)) a 3 m	Dimensiones (mm)			Ø Conducto (mm)	Peso (kg)	Protección/Aislamiento	Unids. por caja	Precio €/u.
							L	A	H					
5210400700	SILENT-100 CZ	2400	8	230	95	26,5	158	109	158	100	0,57	Clase II / IP45	4	<b>52,38</b>
5210401500	SILENT-100 CRZ	2400	8	230	95	26,5	158	109	158	100	0,57	Clase II / IP45	4	<b>82,12</b>
5210402300	SILENT-100 CHZ	2400	8	230	95	26,5	158	109	158	100	0,57	Clase II / IP45	4	<b>112,74</b>
5210313200	SILENT-100 CHZ VISUAL	2400	8	230	95	26,5	158	109	158	100	0,57	Clase II / IP45	4	<b>124,25</b>
5210406400	SILENT-100 CDZ	2400	8	230	95	26,5	158	109	158	100	0,57	Clase II / IP45	4	<b>108,40</b>
5210415500	SILENT-100 CZ SILVER	2400	8	230	95	26,5	158	109	158	100	0,57	Clase II / IP45	4	<b>58,20</b>
5210416300	SILENT-100 CRZ SILVER	2400	8	230	95	26,5	158	109	158	100	0,57	Clase II / IP45	4	<b>87,52</b>
5210322300	SILENT-100 CHZ SILVER	2400	8	230	95	26,5	158	109	158	100	0,57	Clase II / IP45	4	<b>119,25</b>

### PRESTACIONES - MODELOS

	CZ	CRZ	CHZ	CDZ	CZ SILVER	CRZ SILVER	CHZ SILVER
Luz piloto	•	•	•	•	•	•	•
Compuerta antirretorno	•	•	•	•	•	•	•
Temporizador regulable (entre 1 y 30 minutos)		•	•	•		•	•
Humidistato regulable			•				•
Detectores de presencia				•			
Rodamientos a bolas	•	•	•	•	•	•	•
Color Plateado					•	•	•



### Serie SILENT-200

Ventiladores helicoidales de bajo nivel sonoro, caudal aproximado de 180 m<sup>3</sup>/h, compuerta antirretorno incorporada, luz piloto de funcionamiento, motor 230V-50Hz con rodamientos a bolas, montado sobre silent-blocks, IP45, Clase II, con protector térmico, para trabajar a temperaturas de hasta 40°C.



Lp  
**33**  
dB

BAJO NIVEL  
SONORO

**IP45**

PROTECCIÓN



Motor montado sobre silent-blocks elásticos que absorben las vibraciones



Los modelos SILVER incorporan rejilla frontal de atractivo color plata.

Código	Modelo	Velocidad (r.p.m.)	Potencia abs. desc. libre (W)	Tensión (V) 50 Hz	Caudal a desc. libre (m <sup>3</sup> /h)	Nivel presión sonora (dB(A)) a 3 m	Dimensiones (mm)			Ø Conducto (mm)	Peso (kg)	Protección/Aislamiento	Unids. por caja	Precio €/u.
							L	A	H					
5210424700	SILENT-200 CZ	2350	16	230	180	33	180	119	180	120	0,77	Clase II / IP45	4	<b>70,13</b>
5210318100	SILENT-200 CZ SILVER	2350	16	230	180	33	180	119	180	120	0,77	Clase II / IP45	4	<b>76,72</b>

### PRESTACIONES - MODELOS

	CZ	CZ SILVER
Luz piloto	•	•
Compuerta antirretorno	•	•
Temporizador regulable (entre 1 y 30 minutos)		
Humidistato regulable		
Rodamientos a bolas	•	•
Color Plateado		•



### Serie SILENT-300

Ventiladores helicoidales de bajo nivel sonoro, caudal aproximado de 280 m<sup>3</sup>/h, compuerta antirretorno incorporada, luz piloto de funcionamiento, motor 230V-50Hz con rodamientos a bolas, montado sobre silent-blocks, IP45, Clase II, con protector térmico, para trabajar a temperaturas de hasta 40°C.



**IP45**

PROTECCIÓN



Motor montado sobre silent-blocks elásticos que absorben las vibraciones



Los modelos SILVER incorporan rejilla frontal de atractivo color plata.

Código	Modelo	Velocidad (r.p.m.)	Potencia abs. desc. libre (W)	Tensión (V) 50 Hz	Caudal a desc. libre (m <sup>3</sup> /h)	Nivel presión sonora (dB(A)) a 3 m	Dimensiones (mm)			Ø Conducto (mm)	Peso (kg)	Protección/Aislamiento	Unids. por caja	Precio €/u.
							L	A	H					
5210417100	SILENT-300 CZ	1700	29	230	280	32	214	149	214	150	1,25	Clase II / IP45	4	<b>81,12</b>
5210317300	SILENT-300 CZ SILVER	1700	29	230	280	32	214	149	214	150	1,25	Clase II / IP45	4	<b>88,73</b>

### PRESTACIONES - MODELOS

	CZ	CZ SILVER
Luz piloto	•	•
Compuerta antirretorno	•	•
Temporizador regulable (entre 1 y 30 minutos)		
Humidistato regulable		
Rodamientos a bolas	•	•
Color Plateado		•

### Serie SILENT-100 DESIGN

Ventiladores helicoidales de bajo nivel sonoro, caudal aproximado de 85 m<sup>3</sup>/h, compuerta antirretorno incorporada, luz piloto de funcionamiento, motor 230V-50Hz con rodamientos a bolas, montado sobre silent-blocks, IP45, Clase II, con protector térmico, para trabajar a temperaturas de hasta 40°C.



Motor montado sobre silent-blocks elásticos que absorben las vibraciones



Los modelos SILVER incorporan frontal de atractivo color plata



BAJO NIVEL SONORO



EFICIENCIA ENERGÉTICA



PROTECCIÓN



Modelos SILENT DESIGN 3C: incorporan 4 bandas transparentes intercambiables de colores azul, verde, rojo y amarillo, para adaptarse a cualquier diseño y ambiente.



Validated mark of approval noise abatement society



Variantes de color de los modelos SILENT-100 CZ DESIGN 4C. Estos modelos 4C incorporan 5 bandas intercambiables, de colores blanco transparente, azul, verde, rojo y amarillo.

Código	Modelo	Potencia abs. desc. libre (W)	Tensión (V) 50 Hz	Caudal a desc. libre (m <sup>3</sup> /h)	Nivel presión sonora (dB(A)) a 3 m	Dimensiones (mm)			Ø Conductor (mm)	Peso (kg)	Protección/Aislamiento	Uds. por caja	Precio €/u.
						L	A	H					
5210601800	SILENT-100 CZ DESIGN	8	230	85	26,5	188	188	130	100	0,65	Clase II / IP45	4	52,89
5210601900	SILENT-100 CRZ DESIGN	8	230	85	26,5	188	188	130	100	0,65	Clase II / IP45	4	82,92
5210602000	SILENT-100 CHZ DESIGN	8	230	85	26,5	188	188	130	100	0,65	Clase II / IP45	4	113,85
5210602600	SILENT-100 CZ SILVER DESIGN	8	230	85	26,5	188	188	130	100	0,65	Clase II / IP45	4	58,76
5210602700	SILENT-100 CRZ SILVER DESIGN	8	230	85	26,5	188	188	130	100	0,65	Clase II / IP45	4	88,35
5210602800	SILENT-100 CHZ SILVER DESIGN	8	230	85	26,5	188	188	130	100	0,65	Clase II / IP45	4	125,21
5210603100	SILENT-100 CZ DESIGN-3C	8	230	85	26,5	188	188	130	100	0,65	Clase II / IP45	4	56,17
5210603200	SILENT-100 CRZ DESIGN-3C	8	230	85	26,5	188	188	130	100	0,65	Clase II / IP45	4	86,14
5210603300	SILENT-100 CHZ DESIGN-3C	8	230	85	26,5	188	188	130	100	0,65	Clase II / IP45	4	117,09
5210603400	SILENT-100 CZ SILVER DESIGN-3C	8	230	85	26,5	188	188	130	100	0,65	Clase II / IP45	4	62,01
5210603500	SILENT-100 CRZ SILVER DESIGN-3C	8	230	85	26,5	188	188	130	100	0,65	Clase II / IP45	4	91,65
5210603600	SILENT-100 CHZ SILVER DESIGN-3C	8	230	85	26,5	188	188	130	100	0,65	Clase II / IP45	4	128,45
5210607400	SILENT-100 CZ NEGRO DESIGN-4C	8	230	85	26,5	188	188	130	100	0,65	Clase II / IP45	4	64,48
5210607300	SILENT-100 CZ GRIS DESIGN-4C	8	230	85	26,5	188	188	130	100	0,65	Clase II / IP45	4	64,48
5210607200	SILENT-100 CZ CHAMPAGNE DESIGN-4C	8	230	85	26,5	188	188	130	100	0,65	Clase II / IP45	4	64,48
5210611800	SILENT-100 CZ ROJO DESIGN-4C	8	230	85	26,5	188	188	130	100	0,65	Clase II / IP45	4	64,48
5210612000	SILENT-100 CZ MARMOL BLANCO DESIGN-4C	8	230	85	26,5	188	188	130	100	0,65	Clase II / IP45	4	72,53
5210611900	SILENT-100 CZ MARMOL NEGRO DESIGN-4C	8	230	85	26,5	188	188	130	100	0,65	Clase II / IP45	4	72,53

### PRESTACIONES - MODELOS

	CZ DESIGN	CRZ DESIGN	CHZ DESIGN	CZ SILVER DESIGN	CRZ SILVER DESIGN	CHZ SILVER DESIGN	CZ DESIGN 3C	CRZ DESIGN 3C	CHZ DESIGN 3C	CZ SILVER DESIGN 3C	CRZ SILVER DESIGN 3C	CHZ SILVER DESIGN 3C
Luz piloto	•	•	•	•	•	•	•	•	•	•	•	•
Compuerta antirretorno	•	•	•	•	•	•	•	•	•	•	•	•
Temporizador regulable (entre 1 y 30 minutos)		•	•		•	•	•	•		•	•	•
Humidistato regulable			•			•			•			•
Rodamientos a bolas	•	•	•	•	•	•	•	•	•	•	•	•
Color Plateado				•	•	•			•	•	•	•
kit bandas 4 colores							•	•	•	•	•	•





### Serie SILENT-200 DESIGN-3C

Ventiladores helicoidales de bajo nivel sonoro, caudal aproximado de 175 m<sup>3</sup>/h, compuerta antirretorno incorporada, luz piloto de funcionamiento, motor 230V-50Hz con rodamientos a bolas, montado sobre silent-blocks, IP45, Clase II, con protector térmico, para trabajar a temperaturas de hasta 40°C.



Motor montado sobre silent-blocks elásticos que absorben las vibraciones



Los modelos SILVER incorporan frontal de atractivo color plata.



**Lp  
35  
dB**

BAJO NIVEL SONORO

**16W!  
consumo**

EFICIENCIA ENERGÉTICA

**IP45**

PROTECCIÓN



Incorporan 4 bandas transparentes intercambiables de colores azul, verde, rojo y amarillo, para adaptarse a cualquier diseño y ambiente.

Código	Modelo	Potencia abs. desc. libre (W)	Tensión (V) 50 Hz	Caudal a desc. libre (m <sup>3</sup> /h)	Nivel presión sonora (dB(A)) a 3 m	Dimensiones (mm)			Ø Conducto (mm)	Peso (kg)	Protección/Aislamiento	Uds. por caja	Precio €/u.
						L	A	H					
5210604000	SILENT-200 CZ DESIGN-3C	16	230	175	35	210	210	145	120	0.88	Clase II / IP45	4	<b>68,38</b>
5210604100	SILENT-200 CRZ DESIGN-3C	16	230	175	35	210	210	145	120	0.88	Clase II / IP45	4	<b>100,72</b>
5210604200	SILENT-200 CHZ DESIGN-3C	16	230	175	35	210	210	145	120	0.88	Clase II / IP45	4	<b>129,36</b>
5210605900	SILENT-200 CZ SILVER DESIGN-3C	16	230	175	35	210	210	145	120	0.88	Clase II / IP45	4	<b>75,62</b>
5210606100	SILENT-200 CRZ SILVER DESIGN-3C	16	230	175	35	210	210	145	120	0.88	Clase II / IP45	4	<b>108,35</b>
5210606000	SILENT-200 CHZ SILVER DESIGN-3C	16	230	175	35	210	210	145	120	0.88	Clase II / IP45	4	<b>144,54</b>

### PRESTACIONES - MODELOS

	CZ DESIGN 3C	CRZ DESIGN 3C	CHZ DESIGN 3C	CZ DESIGN SILVER 3C	CRZ DESIGN SILVER 3C	CHZ DESIGN SILVER 3C
Luz piloto	•	•	•	•	•	•
Compuerta antirretorno	•	•	•	•	•	•
Temporizador regulable		•	•		•	•
Humidistato regulable			•			•
Rodamientos a bolas	•	•	•	•	•	•
Color plateado				•	•	•
Kit banda 4 colores	•	•	•	•	•	•





### Serie DECOR-100

Ventiladores helicoidales extraplano, con caudal aproximado de 100 m<sup>3</sup>/h, compuerta antirretorno incorporada, luz piloto de funcionamiento, motor 230V-50Hz, con rodamientos a bolas, IP44, Clase II, con protector térmico, para trabajar a temperaturas de hasta 40°C.

Código	Modelo	Velocidad (r.p.m.)	Potencia abs. desc. libre (W)	Tensión (V) 50 Hz	Caudal a desc. libre (m <sup>3</sup> /h)	Nivel presión sonora (dB(A)) a 1,5 m	Dimensiones (mm)			Ø Conducto (mm)	Peso (kg)	Protección/Aislamiento	Uds. por caja	Precio €/u.
							L	A	H					
5210001300	DECOR-100 C	2500	13	230	95	40	158	85	158	100	0,44	Clase II / IP44	6	<b>38,83</b>
5210000500	DECOR-100 CZ	2500	13	230	95	40	158	85	158	100	0,44	Clase II / IP44	6	<b>49,91</b>
5210002100	DECOR-100 CR	2500	13	230	95	40	158	85	158	100	0,44	Clase II / IP44	6	<b>60,64</b>
5210005400	DECOR-100 CRZ	2500	13	230	95	40	158	85	158	100	0,44	Clase II / IP44	6	<b>78,26</b>
5210003900	DECOR-100 CH	2500	13	230	95	40	158	85	158	100	0,44	Clase II / IPX2	6	<b>83,04</b>
5210006200	DECOR-100 CHZ	2500	13	230	95	40	158	85	158	100	0,44	Clase II / IPX2	6	<b>107,16</b>
5210022900	DECOR-100 CHZ VISUAL	2500	13	230	95	40	158	85	158	100	0,44	Clase II / IPX2	6	<b>117,90</b>
5210004700	DECOR-100 CD	2500	13	230	95	40	158	85	158	100	0,44	Clase II / IP44	6	<b>83,04</b>
5210007000	DECOR-100 CDZ	2500	13	230	95	40	158	85	158	100	0,44	Clase II / IP44	6	<b>107,39</b>

### PRESTACIONES - MODELOS

	C	CZ	CR	CRZ	CH	CHZ	CHZ VISUAL	CD	CDZ	12V C
Luz piloto	•	•	•	•	•	•	•	•	•	•
Compuerta antirretorno	•	•	•	•	•	•	•	•	•	•
Temporizador regulable			•	•	•	•	•	•	•	*
Humidistato regulable					•	•	•			
Detector de presencia								•	•	
Rodamientos a bolas		•		•		•	•		•	



### Serie DECOR-200

Ventiladores helicoidales extraplano, con caudal aproximado de 200 m<sup>3</sup>/h, compuerta antirretorno incorporada, luz piloto de funcionamiento, motor 230V-50Hz, con rodamientos a bolas, IP44, Clase II, con protector térmico incorporado.

Código	Modelo	Velocidad (r.p.m.)	Potencia abs. desc. libre (W)	Tensión (V) 50 Hz	Caudal a desc. libre (m <sup>3</sup> /h)	Nivel presión sonora (dB(A)) a 1,5 m	Dimensiones (mm)			Ø Conducto (mm)	Peso (kg)	Protección/Aislamiento	Uds. por caja	Precio €/u.
							L	A	H					
5210100300	DECOR-200 C	2500	20	230	185	45,5	180	108	180	120	0,8	Clase II / IPX4	4	51,87
5210101100	DECOR-200 CZ	2500	20	230	185	46	180	108	180	120	0,8	Clase II / IPX4	4	66,86
5210102900	DECOR-200 CR	2500	20	230	185	45,5	180	108	180	120	0,8	Clase II / IPX4	4	74,24
5210103700	DECOR-200 CRZ	2500	20	230	185	46	180	108	180	120	0,8	Clase II / IPX4	4	95,97
5210104500	DECOR-200 CH	2500	20	230	185	45,5	180	108	180	120	0,8	Clase II / IPX2	4	94,91

#### PRESTACIONES - MODELOS

	C	CZ	CR	CRZ	CH
Luz piloto	•	•	•	•	•
Compuerta antirretorno	•	•	•	•	•
Temporizador regulable			•	•	•
Humidistato regulable					•
Rodamientos a bolas		•		•	



### Serie DECOR-300

Ventiladores helicoidales extraplano, con caudal aproximado de 300 m<sup>3</sup>/h, compuerta antirretorno incorporada, luz piloto de funcionamiento, motor 230V-50Hz, con rodamientos a bolas, IP44, Clase II, con protector térmico incorporado.

Código	Modelo	Velocidad (r.p.m.)	Potencia abs. desc. libre (W)	Tensión (V) 50 Hz	Caudal a desc. libre (m <sup>3</sup> /h)	Nivel presión sonora (dB(A)) a 1,5 m	Dimensiones (mm)			Ø Conducto (mm)	Peso (kg)	Protección/Aislamiento	Uds. por caja	Precio €/u.
							L	A	H					
5210201900	DECOR-300 S	2200	35	230	280	47	200	129	200	150	1,44	Clase II / IPX4	4	52,65
5210202700	DECOR-300 C	2200	35	230	280	47	200	129	200	150	1,44	Clase II / IPX4	4	70,06
5210207600	DECOR-300 CZ	2200	35	230	280	47	200	129	200	150	1,44	Clase II / IPX4	4	80,28
5210203500	DECOR-300 R	2200	35	230	280	47	200	129	200	150	1,44	Clase II / IPX4	4	85,34
5210205000	DECOR-300 CR	2200	35	230	280	47	200	129	200	150	1,44	Clase II / IPX4	4	94,09
5210210000	DECOR-300 CRZ	2200	35	230	280	47	200	129	200	150	1,44	Clase II / IPX4	4	107,90
5210204300	DECOR-300 H	2200	35	230	280	47	200	129	200	150	1,44	Clase II / IPX2	4	101,83
5210206800	DECOR-300 CH	2200	35	230	280	47	200	129	200	150	1,44	Clase II / IPX2	4	110,49

#### PRESTACIONES - MODELOS

	S	C	CZ	R	CR	CRZ	H	CH
Luz piloto	•	•	•	•	•	•	•	•
Compuerta antirretorno		•	•		•	•		•
Temporizador regulable				•	•	•	•	•
Humidistato regulable							•	•
Rodamientos a bolas			•			•		



EDM-80 N



EDM-80 L

**Serie EDM-80 N / EDM-80 L**

Ventiladores helicoidales con caudal aproximado de 80 m<sup>3</sup>/h, motor 230V-50Hz, IP44 (1), Clase II, con protector térmico, para trabajar a temperaturas de hasta 40°C.

(1) Modelos L: IPX4

Código	Modelo	Velocidad (r.p.m.)	Potencia abs. desc. libre (W)	Tensión (V) 50 Hz	Caudal a desc. libre (m <sup>3</sup> /h)	Nivel presión sonora (dB(A)) a 1,5 m	Dimensiones (mm)			Ø Conducto (mm)	Peso (kg)	Protección/Aislamiento	Unids. por caja	Precio €/u.
							L	A	H					
5210035100	EDM-80 N	2350	9	230	80	33	121	121	94	100	0,4	Clase II / IPX4	6	33,29
5210043500	EDM-80 NZ	2350	9	230	80	33	121	121	94	100	0,4	Clase II / IPX4	6	42,72
5210044300	EDM-80 NT	2350	9	230	80	33	121	121	94	100	0,4	Clase II / IPX4	6	52,49
5210045000	EDM-80 NTZ	2350	9	230	80	33	121	121	94	100	0,4	Clase II / IPX4	6	67,65
5211412100	EDM-80 L	2300	13	230	80	33	124	82	250	100	0,4	Clase II / IPX4	4	36,32
5211608400	EDM-80 LZ	2300	13	230	80	33	124	82	250	100	0,4	Clase II / IPX4	4	46,65
5211416200	EDM-80 LR	2300	13	230	80	33	124	82	250	100	0,4	Clase II / IPX4	4	55,18
5211609200	EDM-80 LRZ	2300	13	230	80	33	124	82	250	100	0,4	Clase II / IPX4	4	71,15

**PRESTACIONES - MODELOS**

	N	NZ	NT	NTZ	L	LZ	LR	LRZ
Directrices de descarga	•	•	•	•				
Temporizador fijo 8 min.			•	•				
Temporizador regulable							•	•
Diseño adaptable a rejas de ventilación rectangulares					•	•	•	•
Rodamientos a bolas		•		•		•		•



**Serie EDM-100**

Ventiladores helicoidales, con caudal aproximado de 100 m<sup>3</sup>/h, luz piloto de funcionamiento (1), motor 230V-50Hz, IP44, Clase II, con protector térmico, para trabajar a temperaturas de hasta 40°C.

(1) Excepto modelo S

Código	Modelo	Velocidad (r.p.m.)	Potencia abs. desc. libre (W)	Tensión (V) 50 Hz	Caudal a desc. libre (m <sup>3</sup> /h)	Nivel presión sonora (dB(A)) a 1,5 m	Dimensiones (mm)			Ø Conducto (mm)	Peso (kg)	Protección/Aislamiento	Unids. por caja	Precio €/u.
							L	A	H					
5211450100	EDM-100 S	2450	13	230	95	40	155	98	155	100	0,48	Clase II / IPX4	6	36,77
5211451900	EDM-100 T	2450	13	230	95	40	155	98	155	100	0,48	Clase II / IPX4	6	55,52
5211453500	EDM-100 C	2450	13	230	95	40	155	98	155	100	0,48	Clase II / IPX4	6	51,19
5211454300	EDM-100 CT	2450	13	230	95	40	155	98	155	100	0,48	Clase II / IPX4	6	68,89

**PRESTACIONES - MODELOS**

	S	T	C	CT
Luz piloto		•	•	•
Temporizador fijo		•		•
Temporizador regulable				
Persiana automática			•	•
Célula fotoeléctrica				

### Serie ECOAIR DESIGN ECOWATT

Ventiladores centrífugos concebidos para funcionamiento continuo a caudal constante y velocidad lenta, con posibilidad de pasar a velocidad rápida mediante interruptor (modelos S,T) o humidistato incorporado en el aparato (modelos H, M).  
Aseguran la renovación permanente de aire en viviendas unifamiliares. Equipados con motor de corriente continua, de alto rendimiento y bajo consumo, alimentación 230V-50/60Hz, protección IPX4, aislamiento clase I, con rodamientos a bolas, montado sobre silent-blocks elásticos. La velocidad mínima, que asegura el caudal

constante de 15, 22, 30, 36, 45 ó 54 m<sup>3</sup>/h, es ajustable mediante microconmutador ubicado en el circuito impreso.  
Están concebidos para ser conectados a conductos de 100 mm de diámetro y pueden ser instalados tanto en pared como en techo.  
Por su bajo consumo, los extractores de la serie ECOAIR DESIGN están pensados para ser utilizados en aseos, cuartos de baño y pequeñas estancias, especialmente en instalaciones donde el extractor deba estar en funcionamiento permanentemente, lo que reportará un notable ahorro de energía.



**CAUDAL  
CONSTANTE**

**24  
HORAS**  
FUNCIONAMIENTO  
PERMANENTE

**MOTOR DE  
CORRIENTE  
CONTINUA**



Distintos aspectos logrados con las bandas intercambiables de colores que incorporan los modelos ECOAIR DESIGN ECOWATT



**Lp<sub>3m</sub>  
35 dB  
max**  
BAJO NIVEL  
SONORO

**7W!**  
consumo  
máximo  
EFICIENCIA  
ENERGÉTICA

Modelo	Caudal constante		Potencia absorbida (W)		SFP* (W/m <sup>3</sup> /s)	Nivel presión sonora [dB(A)]**		Peso (Kg)
	(m <sup>3</sup> /h)	l/s	mín.	máx.		mín.	máx.	
ECOAIR DESIGN ECOWATT	15	4	1,5	4,5	360	<20	<20	0,57
	22	6	1,8	4,7	290	<20	22	
	30	9	2,2	5,1	260	<20	25	
	36	10	2,7	5,5	270	21	27	
	45	13	3,5	6,0	310	25	30	
	54	15	4,3	6,8	360	30	32	
	<b>Caudal máximo - Mediante interruptor</b>							
	65	18	4,3	7,2	410	32	32	

\* Con un conducto de 2,5 m. de longitud, de 100 mm de diámetro, 2 codos de 90° y una reja GR-100 en la descarga (máx 20 Pa).

\*\* Medido a 4 m. de distancia, en campo libre. El máximo nivel de presión es un valor medido con una pérdida de carga de 40Pa.

Código	Modelo	Unids. por caja	Precio €/u.
5210612300	ECOAIR DESIGN S	4	<b>90,35</b>
5210612400	ECOAIR DESIGN T	4	<b>100,86</b>
5210612500	ECOAIR DESIGN H	4	<b>114,52</b>
5210612600	ECOAIR DESIGN M	4	<b>123,97</b>

### PRESTACIONES - MODELOS

	S	T	H	M
Motor DC	•	•	•	•
Caudal constante	•	•	•	•
Velocidad rápida mediante interruptor	•	•		
Velocidad rápida mediante humidistato regulable			•	•
Velocidad rápida mediante interruptor de cadena				•
Velocidad rápida temporizada, regulable (entre 1 y 30 minutos)		•	•	•



## Serie HV-STYLVENT

Ventiladores helicoidales para instalar en cristal o pared, con carcasa de plástico ABS, persiana incorporada, motor 230V-50Hz, IPX4, Clase II.

Gama compuesta por 3 diámetros: 150, 230 y 300 mm, con diferentes opciones de funcionamiento según las necesidades de la instalación.

Código	Modelo	Velocidad (r.p.m.)	Potencia absorbida (W)	Intensidad absorbida (A)	Caudales (m³/h)			Nivel presión sonora a 3 m (dB(A))		Dimensiones (mm)			Peso (kg)	Unid. por caja	Precio €/u.	
					Extracción			Velocid. rápida	Velocid. lenta	Impulsión	L	A				H
					Velocid. rápida	Velocid. lenta	Impulsión									
5201482600	HV-150 AE	1800	32	0,19	225	-	-	39	-	230	131	251	2,0	3	74,61	
5201461000	HV-150 M	1800	32	0,19	225	-	-	39	-	230	131	251	2,0	3	76,44	
5201476800	HV-150 A	1800	32	0,19	225	-	-	39	-	230	131	251	2,0	3	86,26	
5201470100	HV-230 AE	1250	34	0,15	600	-	330	43	-	300	164	325	3,5	1	126,51	
5201505400	HVE-230 AE	1250	34	0,15	600	-	330	43	-	367	173	337	3,5	1	208,37	
5201462800	HV-230 M	1250	34	0,15	600	450	330	43	37	300	164	325	3,5	1	153,29	
5201477600	HV-230 A	1250	34	0,15	600	450	330	43	37	300	164	325	3,5	1	162,77	
5201504700	HVE-230 A	1250	34	0,15	600	450	330	43	37	367	173	337	3,5	1	238,51	
5201465100	HV-230 RC	1250	34	0,15	600	450	330	43	37	300	164	325	3,5	1	244,07	
5201503900	HVE-230 RC	1250	34	0,15	600	450	330	43	37	367	173	337	3,5	1	357,13	
5201471900	HV-300 AE	1150	68	0,30	1100	-	700	46	-	368	172	403	5,1	1	145,72	
5201463600	HV-300 M	1150	68	0,30	1100	750	700	46	38	368	172	403	5,1	1	179,98	
5201478400	HV-300 A	1150	68	0,30	1100	750	700	46	38	368	172	403	5,1	1	189,25	
5201466900	HV-300 RC	1150	68	0,30	1100	750	700	46	38	368	172	403	5,1	1	263,36	
5201800900	Tornillería HV para Instalación en Muro													1	6,20	

### Características funcionales de la Gama Stylvent-HV

Tipo	Versión encastrable	1 Vel.	2 Vel.	Reversible	Vent. natural	Acc. por cadena	Accesorios eléctricos			Radio control
							REB-1R	CR-150	CR-300	
HV-150 M		•				•				
HV-230 M			•	•	•	•				
HV-300 M			•	•	•	•				
HV-150 AE		•						•		
HV-230 AE		•		•			•			
HV-300 AE		•		•			•			
HV-150 A		•			•			•		
HV-230 A			•	•	•				•	
HV-300 A			•	•	•				•	
HV-230 RC			•	•	•					•
HV-300 RC			•	•	•					•
HVE-230 AE	•	•		•			•			
HVE-230 A	•		•	•	•				•	
HVE-230 RC	•		•	•	•					•

Temperatura ambiente máxima para todos los modelos: 45 °C.

Un solo mando a distancia puede controlar varios HV-EC. En esta situación, debe haber una distancia mínima entre los ventiladores de 1,5 metros.



### Accesorios Eléctricos para la Serie Stylvent-HV REB-1R / CR-150 / CR-300

REB-1R: Regulador electrónico de velocidad. Incluye conmutador para invertir el sentido de giro del ventilador. Aplicable únicamente para los modelos HV-230-AE, HV-300-AE y HVE-230 AE.  
CR-150: Caja remota para los HV-150A con interruptor paro-marcha y conmutador para apertura y cierre de persiana.

CR-300: Caja remota para los HV-230A y HV-300A, compuesta por selector para los distintos modos de funcionamiento del ventilador (paro, ventilación natural, velocidad lenta, velocidad rápida) y un conmutador que selecciona el sentido del aire.

Código	Modelo	Red eléctrica		Índice de protección	Potencia (VA)	Intensidad máxima (A)	Aislamiento	Temperatura de utilización	Dimensiones (mm)			Uds. por caja	Precio €/u.
		Frecuencia (Hz)	Tensión (V)						L	A	H		
5401279400	REB-1R	50	230	IP40	400	1	Clase II	0-40°C	160	58	88	1	<b>119,37</b>
5401256200	Control Remoto CR-150								88	47	88	1	<b>18,97</b>
5401255400	Control Remoto CR-300								158	57	88	1	<b>43,90</b>
5201801700	Cable de Interconexión HV/CR-300 (longitud 10 metros)											1	<b>11,38</b>



Lado aspiración

### Serie HCM-N

Ventiladores helicoidales para instalar en cristal o pared, con carcasa de plástico ABS, persiana de sobrepresión incorporada, rejillas de seguridad en aspiración y descarga, motor 230V-50Hz, clase B, IPX4, Clase II, con protector térmico mediante fusible.



Lado descarga

Código	Modelo	Velocidad (r.p.m.)	Potencia absorbida (W)	Tensión (V) 50 Hz	Caudal máximo (m³/h)	Nivel presión sonora a 1,5 m (dB(A))	Peso (kg)	Longitud total (mm)	Dimensiones (mm)		Unidades por caja	Precio €/u.
									L	H		
5201419800	HCM-150 N	1900	25	230	400	41,3	0,9	∅ 214	98	1,2	4	<b>63,95</b>
5201420600	HCM-180 N	2000	28	230	600	41,7	1,7	∅ 255	122	1,7	3	<b>74,05</b>
5201421400	HCM-225 N	1700	40	230	900	49,1	1,8	∅ 298	119	1,8	3	<b>93,45</b>



SL-2002 AUTOMATIC    SL-2002 A SILVER    SL-2002 AUTOMATIC ALUMINIUM    SL-2002    SL-2500

### Serie SL-2002 / 2500

Secamanos por aire caliente, con sistema de seguridad que evita el funcionamiento continuo en caso de que se coloque algún objeto debajo. Incorporan protectores térmicos en el motor y en la resistencia.

Código	Modelo	Tensión (V) 50 Hz	Potencia (W)	Intensidad (A)	Caudal en descarga libre (m³/h)	Velocidad del aire (m/s)	Nivel presión sonora (dB(A))	Peso (kg)	Dimensiones (mm)			Unidades por caja	Precio €/u.
									L	A	H		
5245003800	SL-2002	230	1875	8,5	170	17	52	2,8	230	145	332	3	193,08
5245004600	SL-2002 AUTOMATIC	230	1875	8,5	170	17	52	2,8	230	145	332	3	228,68
5245006100	SL-2002 ALUMINIUM	230	1875	8,5	170	17	52	3,8	230	145	332	3	276,95
5245915300	SL-2002 A SILVER	230	1875	8,5	170	17	52	2,8	332	145	230	3	244,10
5245002000	SL-2500	230	2600	8,5	270	30	55	10	330	190	265	1	287,41

Prestaciones/Modelo	Material Carcasa	Puesta en marcha	Parada	Color
SL-2002 Automatic	ABS Policarbonato	Célula fotoeléctrica	Al retirar las manos	Blanco
SL-2002 A Silver	ABS Policarbonato	Célula fotoeléctrica	Al retirar las manos	Plata
SL-2002 Aluminium	Aluminio	Célula fotoeléctrica	Al retirar las manos	Blanco
SL-2002	ABS Policarbonato	Pulsador	Temporizador 45s	Blanco
SL-2500	Aluminio	Pulsador	Temporizador 50s	Blanco



### Serie SL-2008

Secamanos por aire caliente, con sistema de seguridad que evita el funcionamiento continuo en caso de que se coloque algún objeto debajo. Incorporan protectores térmicos en el motor y en la resistencia.

Código	Modelo	Tensión (V) 50 Hz	Potencia (W)	Intensidad (A)	Caudal (m³/h)	Nivel presión sonora (dB(A))	Peso (kg)	Dimensiones (mm)			Unidades por caja	Precio €/u.
								L	A	H		
5245916200	SL-2008	230	1875	8,5	170	52	2,8	212	155	332	1	193,08
5245916300	SL-2008 AUTOMATIC	230	1875	8,5	170	52	2,8	212	155	332	1	228,68
5245916400	SL-2008 A SILVER	230	1875	8,5	170	52	2,8	212	155	332	1	244,10

Prestaciones/Modelo	Material Carcasa	Puesta en marcha	Parada	Color
SL-2008	ABS Policarbonato	Pulsador	Temporizador 45s	Blanco
SL-2008 AUTOMATIC	ABS Policarbonato	Célula fotoeléctrica	Al retirar las manos	Blanco
SL-2008 A SILVER	ABS Policarbonato	Célula fotoeléctrica	Al retirar las manos	Plata





SL-2500N



SL-2500N A

**ANTIVANDÁLICA**  
CONSTRUCCIÓN

### Serie SL-2500N

Secamanos por aire caliente, de configuración antivandálica, con carcasa metálica con protección anticorrosiva, acabado exterior antihuellas y boca orientable 360°.

Grado de protección antivandálica IK10. Incorporan protectores térmicos en el motor y en la resistencia.

Código	Modelo	Tensión (V) 50 Hz	Potencia (W)	Intensidad (A)	Caudal (m³/h)	Vel. del aire (m/s)	Aislamiento/ Protección	Grado de protección antivandálica	Nivel de presión sonora (dB(A))	Material carcasa	Puesta en marcha	Parada	Dimensiones (mm)	Peso (kg)	Color	Uds. por caja	Precio €/u.
5245916700	SL-2500N	220-240	2500	11,5	270	30	Clase I / IPX1	IK10	55	Metálica, con protección anticorrosión	Pulsador	Automática a los 30"	240x270x192	5,5	Cromado	4	<b>213,37</b>
5245916600	SL-2500N A	220-240	2500	11,5	270	30	Clase I / IPX1	IK10	55	Metálica, con protección anticorrosión	Célula foto-eléctrica	Al retirar las manos	240x270x192	5,5	Cromado	4	<b>240,04</b>



**90% ahorro**

EFICIENCIA ENERGÉTICA

**ANTIVANDÁLICA**

CONSTRUCCIÓN



### ECOHAND

Secamanos pensado para uso comercial (despachos, oficinas, talleres, ...) y público (hoteles, gimnasios, piscinas, etc.).

#### Características

Especial diseño que evita que el agua se derrame por el suelo.

Gran rapidez de secado: 10 segundos.

Funcionamiento automático. Control por sensor infrarrojo inteligente que permite encendido y apagado automáticos.

Motor brushless de larga vida útil (sin escobillas de carbono) controlado por CPU.

Grado de protección antivandálica IK10.

Amplia pantalla LCD: muestra proceso y tiempo de secado.

Filtro de entrada de aire.

Cubeta de recogida de agua de fácil acceso, que facilita la limpieza y el mantenimiento.

Emisiones de CO<sub>2</sub> reducidas. Produce menos residuos, ya que no utiliza escobillas de carbono. Bajo consumo energético: puede ahorrar el 90% de consumo de energía, en comparación con los secamanos tradicionales.



Código	Modelo	Tensión (V) 50Hz	Potencia (W)	Intensidad (A)	Caudal (m³/h)	Velocidad del aire (m/s)	Aislamiento/ Protección	Grado de protección antivandálica	Nivel de presión sonora (dB(A))	Dimensiones (mm)	Peso (kg)	Color	Uds. por caja	Precio €/u.
5245916500	ECOHAND	220-240	850	6,5	150	86	Clase I / IP22	IK10	80	650 x 292 x 250	11	Blanco	1	<b>837,40</b>



### COMET-N

Secadores murales de cabello, de tipo tubo, para uso doméstico o comunitario (hoteles, gimnasios, piscinas, ...), fáciles de instalar.

Incorporan regulador de velocidad de secado y temporizador de funcionamiento de 15' para evitar que el aparato permanezca funcionando después de ser utilizado.

Una vez instalado no puede desmontarse del soporte sin herramientas especiales: esto evita el riesgo de robo o uso inadecuado.

Tomas de conexión internacionales (110V - 230V).

Código	Modelo	Tensión (V) 50Hz	Potencia (W)	Intensidad (A)	Caudal (m³/h)	Vel. del aire (m/s)	Aislamiento/ Protección	Puesta en marcha	Parada	Longitud tubo (m)	Peso (kg)	Color	Uds. por caja	Precio €/u.
5240034900	COMET-N	220-240	1000	4,5	77	15	Clase II / IP24	Automática, al descolgar	Automática, al colgar	0,9	3	Blanco	3	<b>82,47</b>



### COMET-P

Secadores murales de cabello, de tipo pistola, para uso doméstico o comunitario (hoteles, gimnasios, piscinas, ...), fáciles de instalar. Dispone de 2 velocidades de secado y pulsador continuo de seguridad: para evitar que el aparato permanezca funcionando después de ser utilizado, únicamente se pone en funcionamiento mientras se presiona el pulsador de seguridad. Una vez instalado no puede desmontarse del soporte sin herramientas especiales: esto evita el riesgo de robo o uso inadecuado. Tomas de conexión internacionales [110V - 230V].

Código	Modelo	Tensión (V) 50Hz	Potencia (W)	Intensidad (A)	Caudal (m³/h)	Vel. del aire (m/s)	Aislamiento/Protección	Indicador luminoso	Puesta en marcha	Parada	Longitud tubo (m)	Peso (kg)	Color	Uds. por caja	Precio €/u.
5240035000	COMET-P	220-240	1200	5,5	71	13	Clase II / IPX0	SI	Pulsador continuo de seguridad	Pulsador continuo de seguridad	1	1,5	Blanco	3	<b>43,75</b>



### COMET

Secador mural de cabello Clase II, protector térmico incorporado, dosificador de aire, puesta en marcha y paro automáticos.

Código	Modelo	Potencia (W)	Tensión (V) 50 Hz	Puesta en marcha	Paro	Dosificador de aire	Peso (kg)	Dimensiones (mm)			Color	Unidades por caja	Precio €/u.
								L	A	H			
5240025600	COMET	800	230	Automática al descolgar	Automático al colgar	Sí	1,25	100	118	228	Blanco	3	<b>65,00</b>

**Accesorios Eléctricos**



**REB-1N / REB 1NE / REB-2,5 N /REB-2,5 NE**

Reguladores de tensión electrónicos monofásicos, manuales.  
Aplicación en superficie (modelos N) o empotrables (modelos NE).  
Protegidos por fusible + fusible de recambio.

Cumplen con la Directiva de Compatibilidad Electromagnética 89/336/CEE.  
Ajuste de mínima.  
Puesta en marcha, regulación y paro con el mismo botón.

Código	Modelo	Red eléctrica		Índice de protección	Potencia (VA)	Intensidad máxima (A)	Aislamiento	Temperatura de utilización	Dimensiones (mm)			Unids. por caja	Precio €/u.
		Frecuencia (Hz)	Tensión (V)						L	A	H		
5401271100	REB-1NE	50	220-240	IP44	220	1	Clase II	0-40°C	80	57	80	1	<b>48,63</b>
5401273700	REB-2,5NE	50	220-240	IP44	550	2,5	Clase II	0-40°C	80	57	80	1	<b>60,43</b>
5401270300	REB-1N	50	220-240	IP44	220	1	Clase II	0-40°C	80	68	80	1	<b>51,48</b>
5401272900	REB-2,5N	50	220-240	IP44	550	2,5	Clase II	0-40°C	80	68	80	1	<b>63,01</b>



**REGUL-2**

Interrupor  
Posición ON/OFF  
Selector de 2 velocidades  
Intensidad máxima absorbida: 4,5A

**COM-2**

Interrupor rotativo  
Posición ON/OFF  
Selector de 2 velocidades  
Intensidad máxima absorbida: 12A

Código	Modelo	Potencia (W)	Intensidad (A)	Dimensiones (mm)			Unids. por caja	Precio €/u.
				L	A	H		
5401260400	REGUL-2	220	4,5	84	59	84	1	<b>23,61</b>
5401259600	COM-2	300	12	84	38	102	1	<b>22,27</b>

## Elementos inteligentes para demanda controlada de ventilación



### CONTROL ECOWATT

Elemento de control para sistemas de modulación de los caudales en instalaciones de ventilación de edificios públicos, comerciales o residenciales, que controla continuamente la velocidad de los motores para adecuarse a las necesidades reales, reducir el consumo energético y mantener un ambiente bien ventilado.

La gama se compone de tres modelos:  
 CONTROL ECOWATT DC/DC con alimentación 24V continua y salida analógica ajustable entre 0-10V para ventiladores con motor de corriente continua o convertidor de frecuencia.  
 CONTROL ECOWATT AC/DC con alimentación monofásica 90-260V 50/60Hz y salida analógica ajustable entre 0-10V para ventiladores con motor de corriente continua o convertidor de frecuencia.  
 CONTROL ECOWATT AC/4A con alimentación monofásica 230V-50Hz y salida en tensión variable

entre 80 y 230V para ventiladores con motor monofásico 230V-50Hz.

Cada modelo ofrece 3 modalidades de funcionamiento:

- Control Proporcional Integral (PI) para sistemas de presión constante con una entrada analógica 0-10V ó 4-20mA.
- Control Proporcional en base a tres posibles entradas analógicas (0-10V ó 4-20mA), para conectar sondas de CO<sub>2</sub>, de humedad o de temperatura y adecuar la ventilación proporcionalmente al parámetro de máxima demanda.
- Control Mínimo-Máximo, con tres posibles entradas digitales para contactos exteriores o un detector de presencia, y pasar de una ventilación mínima a una ventilación máxima.

Código	Modelo	Alimentación	Intensidad máxima (A)	Salida	Índice de protección	Temperatura de utilización	Dimensiones LxAxH (mm)	Precio €/u.
5401621000	CONTROL ECOWATT DC/DC	24 VDC	4	0-10V	IP54	-10°C a +50°C	165x220x100	370,59
5401613800	CONTROL ECOWATT AC/DC	90-260 VAC		0-10V				472,72
5401620900	CONTROL ECOWATT AC/4A	230 VAC		80-230V				472,72



### VAPZ

Reguladores electrónicos de tensión para ventiladores monofásicos 230V-50Hz, funcionando en posición AUTO según tres tipos de entrada y tensiones límites de salida entre 80V y 230V:

- Entrada analógica 0-10V ó 4-20mA: El ventilador funciona proporcionalmente al valor de entrada con ajustes de los valores mínimos y máximos de las entradas y de las salidas.
- Entrada "Paro/Marcha": cuando un contacto exterior (reloj) se cierra, el ventilador se pone en

marcha en función de la tensión en la entrada analógica. Esta conexión asociada a un detector de presencia, permite tener un sistema de ventilación tipo Mínimo-Máximo.

- Entrada "Velocidad Máxima": permite, con un contacto exterior, hacer funcionar el ventilador a la velocidad máxima ajustada.

Código	Modelo	Alimentación	Intensidad máxima (A)	Salida	Índice de protección	Temperatura de utilización	Dimensiones LxAxH (mm)	Precio €/u.
5401620500	VAPZ-3	230V-50Hz	3	80 a 230V	IP54	-10°C a +50°C	205x115x92	227,18
5401620600	VAPZ-5		5					255,86
5401620700	VAPZ-11		11					284,55



### SHT-G / SC02-G

#### SC02-G

Sensor de CO<sub>2</sub> para conducto. Permite el control de la ventilación en tramos de conducto en función de la concentración de CO<sub>2</sub> del aire que circula por él.

#### SHT-G

Sensor de temperatura y humedad relativa para conducto. Permite el control de la ventilación en tramos de conducto en función de la temperatura y de la humedad relativa del aire que circula por él.

Código	Modelo	Alimentación	Consumo (W)	Salida	Índice de protección	Rango CO <sub>2</sub>	Rango HR	Precio €/u.
5416731000	SC02-G	24VDC-24VAC	5	4-20mA	Caja IP65. Sonda IP20	0-2000 pm	0~100%	876,59
5401221100	SC02-G 0/10V			0-10V				876,59
5416731200	SHT-G			0-10V				438,29



### SC02-A / SC02-AD / SCHAT-AD

#### SC02-A

Sensor de CO<sub>2</sub> y temperatura para ambiente. Permite el control de la ventilación del local donde se instala, en función de la concentración de CO<sub>2</sub> ó de la temperatura.

#### SC02-AD

Sensor de CO<sub>2</sub> y temperatura para ambiente, con display. Permite el control de la ventilación del local donde se instala, en función de la concentración de CO<sub>2</sub> ó de la temperatura.

#### SCHAT-AD

Sensor de CO<sub>2</sub>, de humedad relativa y temperatura para ambiente, con display. Permite el control de la ventilación del local donde se instala, en función de la concentración de CO<sub>2</sub>, de la humedad relativa o de la temperatura.

Código	Modelo	Alimentación	Consumo (W)	Salida	Altura instalación	Índice de protección	Rango CO <sub>2</sub>	Rango temperatura	Rango HR	Precio €/u.
5416730800	SC02-A	24VDC-24VAC	5	4-20mA	1,5-3,5 m	IP20	0-2000 ppm	0-50°C	-	626,47
5416730900	SC02-AD								-	730,88
5401221000	SC02-A 0/10V			-					626,47	
5416731100	SCHAT-AD			0-100%					835,28	



### TDP-S / TDP-D

#### Transmisores de presión

Se utilizan para controlar la presión en sistemas de ventilación en presión constante. Permiten la lectura de la diferencia de presiones entre dos puntos y la transforman en una señal eléctrica apta para los diferentes equipos de control.

#### TDP-S

Transmisor de presión estándar.

#### TDP-D

Transmisor de presión con display.

Código	Modelo	Alimentación	Consumo máximo (VA)	Ø Conectores	Salida	Índice de protección	Rango de presión	Precio €/u.
5416731300	TDP-S	24VAC-24VDC	4	6,2	0-10 V / 4-20 mA	IP54	0-2500 Pa	392,40
5416731400	TDP-D							454,35



### CPFL-S / CPFL-E

#### CPFL

Detectores de Presencia, sensibles a las radiaciones infrarrojas debidas al calor que emiten los cuerpos en movimiento, con un ángulo de detección de 360°.

**CPFL-S:** modelo de superficie.

**CPFL-E:** modelo empotrable.

Código	Modelo	Alimentación	Consumo (W)	Reglajes	Altura instalación	Índice de protección	Temperatura de utilización	Precio €/u.
5416730600	CPFL-S	230V-50Hz	1,2	Temporización 5s-15 min	2,5-3,5 m	IP21	0°C a +45°C max 95% HR	152,60
5416730700	CPFL-E	230V-50Hz	1,2	luminosidad 5-1000 lux	2,5-3,5 m	IP21	sin condensación	161,77



### REMP

#### Compuertas motorizadas proporcionales.

Compuertas motorizadas circulares con cuerpo de acero galvanizado y motorización controlada por sonda de CO<sub>2</sub>. El servomotor funciona proporcionalmente a la señal 0-10V enviado por la sonda. Intercalando el modulo BEAS se pueden ajustar las posiciones mínima y máxima de apertura. Se utilizan en los sistemas de ventilación multizona tipo proporcional.

Alimentación: 24V-50/60Hz o 24VDC.

Consumo: 1 (posic. marcha) y 0,4 (posic. paro).

Entrada: 0-10V proporcional.

Tiempo de respuesta: max. 150s al abrir o cerrar.

Índice de protección: IP54.

Temperatura de utilización: -10°C a +50°C max.

95% HR sin condensación.

Código	Modelo	Ø (mm)	Precio €/u.
5416729900	REMP-160	160	421,08
5416730000	REMP-200	200	434,86
5416730100	REMP-250	250	452,06
5416730200	REMP-315	315	486,49
5416730300	REMP-355	355	502,55
5416730400	REMP-400	400	539,27
5416730500	REMP-450	450	579,42

## Accesorios de Montaje



### GSA-M0

Conductos flexibles de aluminio. Constan de un revestimiento de aluminio y poliéster que envuelve un armazón helicoidal de hilo de acero. Se utilizan para instalaciones generales en viviendas unifamiliares, colectivas o comerciales. Clasificación: M0  
Radio de curvatura mínimo:  $0,6 \times \varnothing$   
Temperatura de uso: de  $-30^{\circ}\text{C}$  a  $+250^{\circ}\text{C}$

Código	Modelo	Precio €/u.
Conductos flexibles de aluminio GSA-M0		
5209191900	GSA-M0 80 10M	46,23
5209150000	GSA-M0 80 3M	13,86
5209192000	GSA-M0 100 10M	57,59
5209150200	GSA-M0 100 3M	17,27
5209192100	GSA-M0 125 10M	68,19
5209150400	GSA-M0 125 3M	20,46
5209192200	GSA-M0 150 10M	81,69
5209150500	GSA-M0 150 3M	24,50
5209150900	GSA-M0 160 10M	93,19
5209150100	GSA-M0 160 3M	27,91
5209151000	GSA-M0 200 10M	132,73
5209150600	GSA-M0 200 3M	39,72
5209151100	GSA-M0 250 10M	162,54
5209150700	GSA-M0 250 3M	48,67
5209151200	GSA-M0 315 10M	204,30
5209150800	GSA-M0 315 3M	61,29



### CX

Bridas de sujeción del extractor al conducto o a otros accesorios. Apropriadas para conductos flexibles. Regulables. Evitan la transmisión de vibraciones.

Código	Modelo	Precio €/u.
Bridas de sujeción regulables CX		
5416410800	CX-80/125 (juego de 2 unidades)	6,84
5416411600	CX-125/215 (juego de 2 unidades)	8,45
5416412400	CX-250	5,11
5416413200	CX-315	6,28



### CM-130

Compuerta antirretorno de plástico. Impide la entrada de olores, corrientes de aire y evita fugas de calefacción cuando el extractor no funciona. Se instalan entre el extractor y el conducto.

Código	Modelo	Ø (mm)	Unidades por caja	Precio €/u.
5416271400	CM-130	113/122 - 118/127	4	11,75



### PER W

Persianas de sobrepresión de plástico para acoplar en muro. Impiden la entrada de olores, corrientes de aire y evita fugas de calefacción cuando el extractor no funciona.

Código	Modelo	Para conductos de Ø (mm)	Unidades por caja	Precio €/u.
5406075100	PER-100 W	100	1	7,57
5406076900	PER-125 W	125	1	9,88
5406078500	PER-160 W	160	1	17,28
5406079300	PER-200 W	200	1	30,54



### BOC

Bocas de extracción regulables fabricadas en chapa de acero recubierta con pintura epoxi de color blanco. Se utilizan para la extracción del aire en viviendas y en locales de uso comercial. Su caudal de aire es constante para presiones de entre 80 y 140 Pa. Se pueden instalar en la pared o en el techo. Constan de un cono de aspiración y de un obturador central móvil que permite el ajuste del caudal de extracción. Con la boca, se suministra un manguito de acero galvanizado para facilitar la instalación.

Código	Modelo	Precio €/u.
Bocas de extracción metálicas regulables BOC		
5416401700	BOC-100	25,50
5416402500	BOC-125	27,83
5416405800	BOC-160	36,32
5416406600	BOC-200	44,87



### GR-100

Rejas de extracción de plástico para conducto de  $\varnothing 100$  mm, de láminas inclinables. Evitan la entrada de agua y cuerpos extraños en la instalación.

Código	Modelo	Para conductos de Ø (mm)	Unidades por caja	Precio €/u.
5416539400	GR-100	100	1	4,71



### GRA

Rejas de extracción de aluminio. Evitan la entrada de agua y cuerpos extraños en la instalación.

Código	Modelo	Dimensiones parte perforada ∅ (mm)	Dimensiones exteriores ∅ (mm)	Unidades por caja	Precio €/u.
5416435500	GRA-70	100 x 100	130 x 130	1	3,35
5416436300	GRA-100	125 x 125	165 x 165	1	4,40
5416437100	GRA-150	150 x 150	190 x 190	1	5,60
5416438900	GRA-200	165 x 165	210 x 210	1	6,54
5416439700	GRA-300	200 x 200	240 x 240	1	8,95



### Persiana fija y Tubo telescópico

Permite la descarga del extractor al exterior a través de muro. Para utilizar con los extractores de baño de las Series EDM-80N, EDM-100, DECOR-100 y SILENT.. Se compone de un tubo telescópico ajustable a muros de entre 20 y 42 cm y de una reja exterior que evita la entrada de agua y cuerpos extraños.

Código	Modelo	Unidades por caja	Precio €/u.
5211459200	TUBO TELESCOPICO Y PERSIANA FIJA	3	16,05



### Placa Filtrante PF-60

Elemento pasivo de filtración, iluminación y control. Colocado en combinación con cualquiera de los extractores de cocina, proporciona un acabado perfecto a la instalación en la campana, además de proporcionar iluminación y filtro. Dispone de dos conmutadores, uno para la puesta en marcha del extractor y otro para la luz. Incorpora, también, filtro metálico de fácil limpieza.

Código	Modelo	Unidades por caja	Precio €/u.
5416270600	PF-60	1	70,94

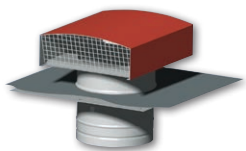


### Filtros de Grasa

Evitan la entrada de grasa en el aparato y en el conducto. Los filtros metálicos son de duración permanente.

Código	Modelo	Unidades por caja	Precio €/u.
5416228400	FILTRO METALICO CDB-450, CKB-450 y CK-50(*)	10	27,41
5416085800	FILTRO DE GRASA METÁLICO CK-50(**) y ECO-500	1	27,41
5416072600	FILTRO PLATO CARBÓN ACTIVADO	1	10,31
5416476900	FILTRO CARBÓN RECTANGULAR	1	15,01
5416477700	FILTRO CARBÓN CIRCULAR	1	13,31

\* Modelo CK-50 con aro metálico. \*\* Modelo CK-50 con aro o rejilla protección de plástico.



### CT (metálico)

Sombreros de tejado metálicos diseñados para la extracción o impulsión de aire a través de tejados. Se adaptan a todos los tipos de cubierta. Garantizan la estanqueidad gracias a una chapa de plomo flexible.

Código	Modelo	Precio €/u.	Código	Modelo	Precio €/u.
5209168500	CT-125 TEJA	72,91	5209169600	CT-125 PIZARRA	72,91
5209168600	CT-150 TEJA	83,13	5209169700	CT-150 PIZARRA	83,13
5209168700	CT-160 TEJA	83,13	5209169800	CT-160 PIZARRA	83,13
5209168800	CT-200 TEJA	162,02	5209169900	CT-200 PIZARRA	162,02
5209168900	CT-250 TEJA	165,71	5209170000	CT-250 PIZARRA	165,71
5209169000	CT-315 TEJA	182,87	5209170100	CT-315 PIZARRA	182,87



### Compuertas Antirretorno MCA

Compuertas antirretorno para instalar en la descarga de los ventiladores. Impiden la entrada de olores, corrientes de aire y evitan fugas de calefacción cuando el extractor no funciona.

Código	Modelo	∅ Conducto (mm)	Unidades por caja	Precio €/u.
5418039300	MCA-250	100	1	31,48
5418040100	MCA-350	125	1	32,06
5418041900	MCA-500/150	150	1	35,34
5418042700	MCA-500/160	160	1	35,34
5418043500	MCA-800	200	1	38,70
5418044300	MCA-1000	250	1	46,88
5418045000	MCA-2000	315	1	54,78



**LA**

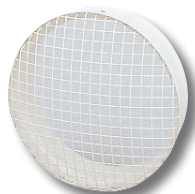
Conexiones acústicas que consiguen una atenuación de 7 dB para una red con un Ø80 ó Ø125 mm.

Código	Modelo	Precio €/u.
Conexiones acusticas LA		
5209173900	LA 80	24,35
5209174000	LA 125	35,63

**Acoplamiento Rectangulares MAR**

Acoplamiento para conductos rectangulares que permiten conectar los aparatos a un conducto rectangular.

Código	Modelo	Ø Conducto (mm)	Unidades por caja	Precio €/u.
5418030200	MAR-250	100	1	32,06
5418031000	MAR-350	125	1	34,03
5418032800	MAR-500/150	150	1	38,87
5418033600	MAR-500/160	160	1	38,87
5418034400	MAR-800	200	1	45,04
5418035100	MAR-1000	250	1	52,61
5418036900	MAR-2000	315	1	78,57

**Rejillas MRJ**

Rejillas para colocar tanto en el lado de aspiración como en la descarga de la instalación. Evitan la entrada de cuerpos extraños que pudieran perjudicar al ventilador.

Código	Modelo	Ø Conducto (mm)	Unidades por caja	Precio €/u.
5418009600	MRJ-250	100	1	20,03
5418013800	MRJ-350	125	1	20,37
5418011200	MRJ-500/150	150	1	20,54
5418012000	MRJ-500/160	160	1	20,54
5418010400	MRJ-800	200	1	22,28
5418014600	MRJ-1000	250	1	24,60
5418015300	MRJ-2000	315	1	34,82

**Bridas MBR**

Permiten acoplar dos TD MIXVENT en serie.

Código	Modelo	Ø Conducto (mm)	Unidades por caja	Precio €/u.
5418002100	MBR-500/150	150	1	12,98
5418003900	MBR-500/160	160	1	12,98
5418004700	MBR-800	200	1	16,40
5418005400	MBR-1000	250	1	20,19
5418061000	MBR-2000	315	1	24,12

**MPC**

Enderezadores de caudal diseñados para medir correctamente las presiones en la aspiración de los aparatos de la Serie TD-ECOWATT, sin que queden afectadas por flujos no deseados.

Código	Modelo	Precio €/u.
5418047700	MPC-250	42,52
5418047800	MPC-350	46,75
5418047900	MPC-500/150	51,11
5418048000	MPC-500/160	51,11
5418048100	MPC-800	56,11
5418048200	MPC-1000	73,81
5418048300	MPC-2000	91,99

**WINDOWS KIT**

Elemento para instalar extractores SILENT-100 y DECOR-100 en cristal.

Código	Modelo	Unidades por caja	Precio €/u.
5210000100	WINDOWS KIT DECOR/SILENT-100	6	18,24

**Accesorios VMC Viviendas Unifamiliares**



**ECA**

Aireadores autorregulables, fabricados en poliestireno de alto impacto de color blanco. Disponibles en otros colores bajo pedido. Garantizan la renovación del aire en una vivienda a través de las estancias principales (cuarto de estar, salón, dormitorios). Permiten obtener un caudal de 22, 30, 36 y 45 m<sup>3</sup>/h. Se colocan en huecos de 354 x 12 mm. Se utilizan en el marco de las instalaciones de VMC autorregulables.

Código	Modelo	Precio €/u.
Aireadores autorregulables acústicos ECA		
5209163400	ECA 22 BLANCO ACUSTICA	17,21
5209163700	ECA 30 BLANCO ACUSTICA	18,61
5209172100	ECA 36 BLANCO ACUSTICA	18,61
5209164000	ECA 45 BLANCO ACUSTICA	20,74

Colores disponibles bajo pedido (RAL):



**BAR ALIZE**

Bocas de extracción autorregulables de poliestireno blanco, para instalar en cocinas, baños, o otras estancias que necesiten regulación del caudal.

Versiones:

- BARJ: con manguito de juntas, para montaje directo en conducto rígido.
- BARP: con manguito con soportes de anclaje pladur, para montaje en placas de pladur y con conducto flexible.
- BAR: sin manguito.

Código	Modelo	Precio €/u.	Código	Modelo	Precio €/u.	Código	Modelo	Precio €/u.
Bocas de extracción autorregulables BARJ			Bocas de extracción autorregulables BARP			Bocas de extracción autorregulables BAR		
5209158200	BARJ 15	19,10	5209157800	BARP 15	18,53	5209156400	BAR 15	13,21
5209158300	BARJ 30	19,10	5209157900	BARP 30	18,53	5209156500	BAR 30	13,21
5209158400	BARJ 45	19,10	5209158000	BARP 45	18,53	5209156600	BAR 45	13,21
5209189800	BARJ 54	19,10	5209190500	BARP 54	18,53	5209191200	BAR 54	13,21
5209158500	BARJ 60	19,10	5209152700	BARP 60	18,53	5209156700	BAR 60	13,21
5209189900	BARJ 72	19,10	5209190600	BARP 72	18,53	5209191300	BAR 72	13,21
5209158600	BARJ 75	19,10	5209152800	BARP 75	18,53	5209156800	BAR 75	13,21
5209190000	BARJ 87	19,10	5209190700	BARP 87	18,53	5209191400	BAR 87	13,21
5209158700	BARJ 90	19,10	5209152900	BARP 90	18,53	5209156900	BAR 90	13,21
5209190100	BARJ 100	33,22	5209190800	BARP 100	30,46	5209191500	BAR 100	27,17
5209190200	BARJ 115	33,22	5209190900	BARP 115	30,46	5209191600	BAR 115	27,17
5209158800	BARJ 120	33,22	5209153400	BARP 120	30,46	5209157000	BAR 120	27,17
5209190300	BARJ 122	33,22	5209191000	BARP 122	30,46	5209191700	BAR 122	27,17
5209190400	BARJ 144	33,22	5209191100	BARP 144	30,46	5209191800	BAR 144	27,17
5209158900	BARJ 150	35,51	5209153500	BARP 150	30,46	5209157100	BAR 150	27,17



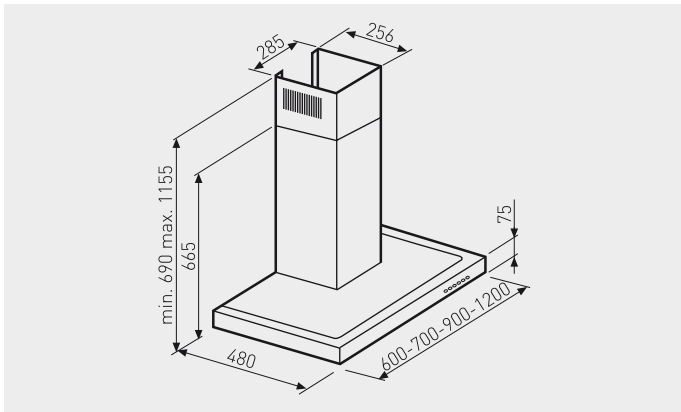
**GP**

Conductos flexibles de PVC gris con armazón helicoidal de hilo de acero. Se utilizan en instalaciones de VMC individual. Longitud: 6 metros. Clasificación: Sin. Radio de curvatura mínimo: 0,6 x Ø. Temperatura de uso: de -10°C a +60°C

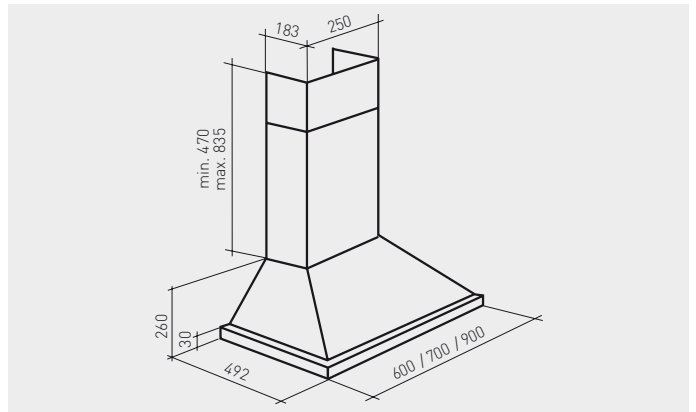
Código	Modelo	Precio €/u.
Conductos flexibles de PVC GP		
5209147300	GP. 60 6M	9,82
5209147400	GP. 80 6M	11,81
5209147500	GP.100 6M	14,57
5209147600	GP.125 6M	17,39
5209147700	GP.150 6M	20,40

Modelo	Tubo flexible de aluminio	Bridas	Persianas sobre presión	Compuertas antiretorno	Rejas exteriores	Placa filtrante	Sombreros chimenea	Bocas de aspiración	Regulación y control	Acoplamiento rectangular	Rejas de protección	Chimenea telescópica	Filtros de carbono
<b>EXTRACTORES DE COCINA</b>													
CK-25N	GSA-100	CX-80/125	PER-100W	CAR-100	GRA-70		CT-125		REB-1N/NE				
CK-35N	GSA-125	CX-80/215	PER-125W	CAR-125 CM-130	GRA-100		CT-125		REB-1N/NE				
CK-40F	GSA-100	CX-80/125	PER-100W	CAR-100	GRA-70		CT-125		REB-1N/NE				
CK-50	GSA-125	CX-80/215	PER-125W	CAR-125 CM-130	GRA-100		CT-125		REB-1N/NE				
ECO-500	GSA-125	CX-125/215	PER-125W	CM-130	GRA-100		CT-125		REB-1N/NE				
CK-60F	GSA-125	CX-125/215	PER-125W	CAR-125 CM-130	GRA-100		CT-125		REB-1N/NE REGUL-2				
<b>CAMPANAS</b>													
BOX	GSA-125	CX-125/215	PER-125W		GRA-100		CT-125						RECTANG.
HA Slim	GSA-125	CX-125/215	PER-125W		GRA-100		CT-125						CIRCULAR
SELENE-N	GSA-125	CX-125/215	PER-125W		GRA-100		CT-125						CIRCULAR
KEOPS N	GSA-125	CX-125/215	PER-125W		GRA-100		CT-125						CIRCULAR
ELEGANCE	GSA-125	CX-125/215	PER-125W		GRA-100		CT-125				CHE		CIRCULAR
PAMELA	GSA-125	CX-125/215	PER-125W		GRA-100		CT-125						RECTANG.
ONDA CRISTAL	GSA-125	CX-125/215	PER-125W		GRA-100		CT-125						RECTANG.
MENORCA	GSA-125	CX-125/215	PER-125W		GRA-100		CT-125						RECTANG.
HP-N	GSA-125	CX-125/215	PER-125W		GRA-100		CT-125						CIRCULAR
GE-60	GSA-100	CX-125/215	PER-100W		GRA-100		CT-125						CIRCULAR
GL-60	GSA-100	CX-125/215	PER-100W		GRA-100		CT-125						CIRCULAR
GET NC / NF / NF Plus	GSA-125	CX-125/215	PER-125W		GRA-100		CT-125						CIRCULAR
<b>EXTRACTORES DE BAÑO</b>													
SILENT-100	GSA-100	CX-80/125	PER-100W		GR-70								
SILENT-200	GSA-150	CX-125/215	PER-125W		GRA-100								
SILENT-300	GSA-150	CX-125/215	PER-160W		GRA-150								
SILENT-100 DESIGN	GSA-100	CX-80/125	PER-100W		GR-70								
SILENT-200 DESIGN	GSA-150	CX-125/215	PER-125W		GRA-100								
DECOR-100	GSA-100	CX-80/125	PER-100W		GR-70								
DECOR-200	GSA-125	CX-80/125	PER-125W		GRA-100								
DECOR-300	GSA-150		PER-160W		GRA-150								
EDM-80	GSA-100	CX-80/125	PER-100W	CAR-100 CM-130	GRA-70								
EDM-100	GSA-100	CX-80/125	PER-100W		GRA-70								
ECOAIR DESIGN	GSA-100		PER-100W		GR-100								
<b>VENTILADORES DE CONDUCTO</b>													
TD-160	GSA-100	CX-80/125	PER-100W	MCA-250	GRA-100		CT-125	BOC-100	REGUL-2	MAR-250	MJR-250		
TD-250	GSA-100	CX-80/125	PER-100W	MCA-250	GRA-100		CT-125	BOC-100	REGUL-2	MAR-250	MJR-250		
TD-350	GSA-125	CX-125/215	PER-125W	MCA-350	GRA-150	FP-60	CT-125	BOC-125	REGUL-2	MAR-350	MJR-350		
TD-500/150	GSA-150	CX-125/215	PER-160W	MCA-500/150	GRA-200	FP-60	CT-150	BOC-160	REGUL-2	MAR-500/150	MJR-500/150		
TD-500/160	GSA-160	CX-125/215	PER-160W	MCA-500/160	GRA-300	FP-60	CT-200	BOC-160	REGUL-2	MAR-500/160	MJR-500/160		
TD-800/200	GSA-200	CX-125/215	PER-200W	MCA-800/1000 S	GRA-300		CT-200	BOC-200	REGUL-2	MAR-800/1000 S	MRJ-800/1000 S		
TD-1000/200	GSA-200	CX-125/215	PER-200W	MCA-800/1000 S	GRA-300		CT-200	BOC-200	REGUL-2	MAR-800/1000 S	MRJ-800/1000 S		
<b>VENTILADORES DE PARED O CRISTAL</b>													
HCM N									REB-1N/NE				
HV-150									CR-150				
HV-230									CR-300				
HV-300									CR-300				

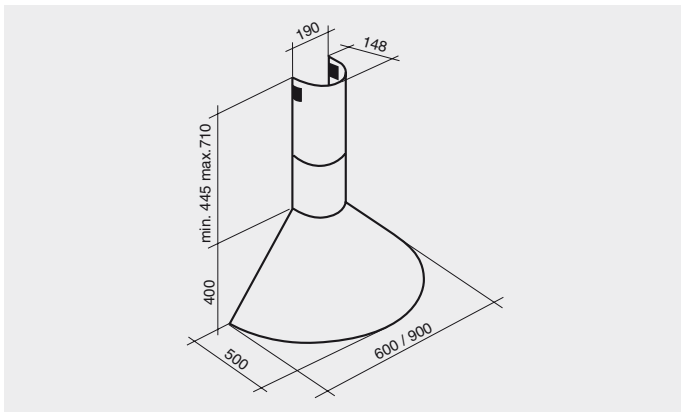
**BOX-600**



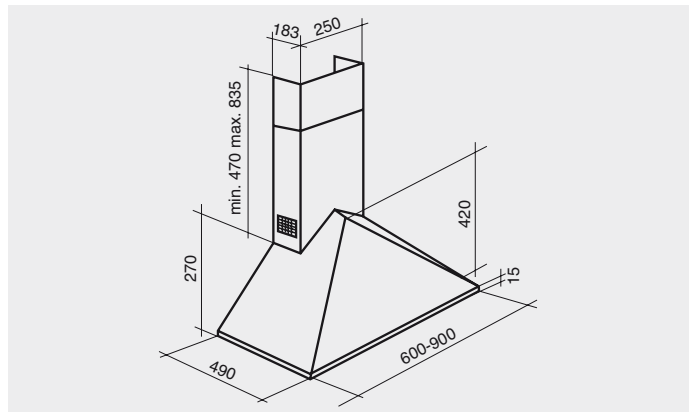
**HA-600 Slim / HA-700 Slim / HA-900 Slim**



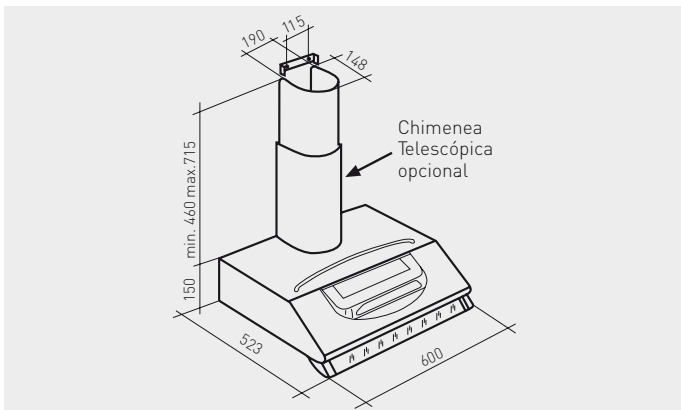
**SELENE-600 N / SELENE-900 N**



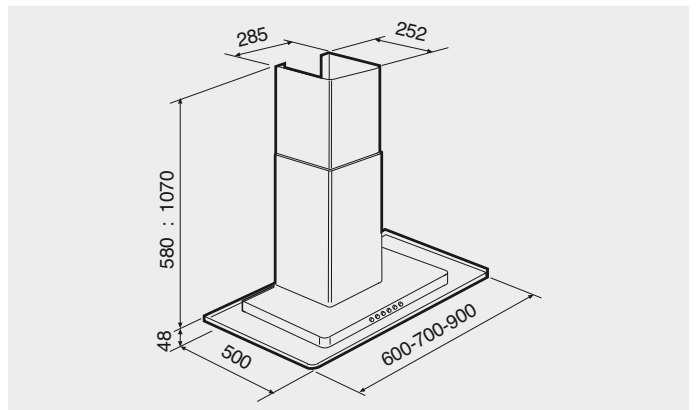
**KEOPS-600 N / KEOPS-900 N**



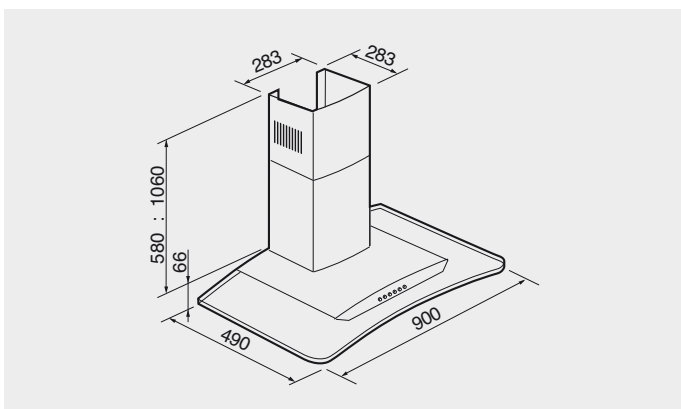
**ELEGANCE-60**



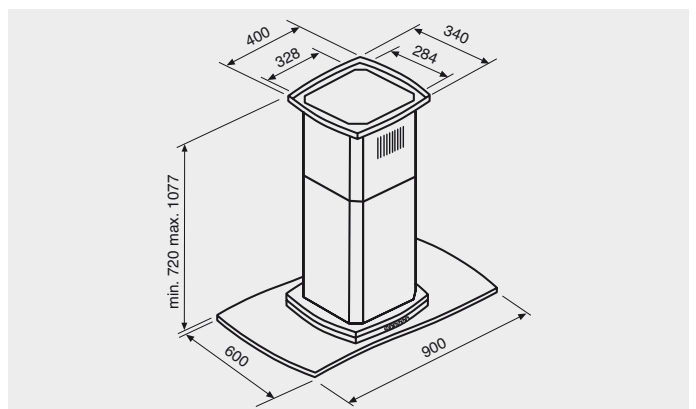
**PAMELA-600 / PAMELA-700 / PAMELA-900**



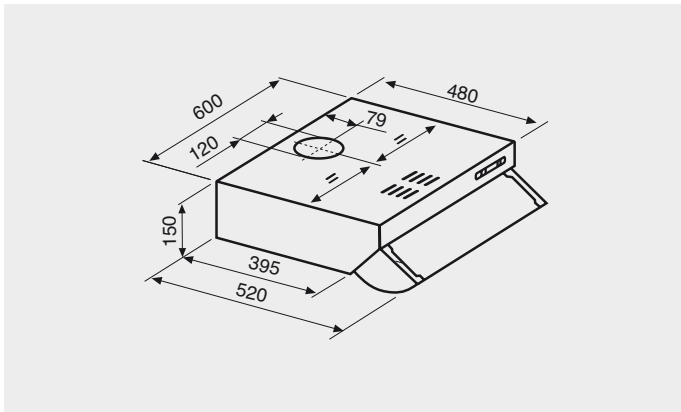
**ONDA CRISTAL-900**



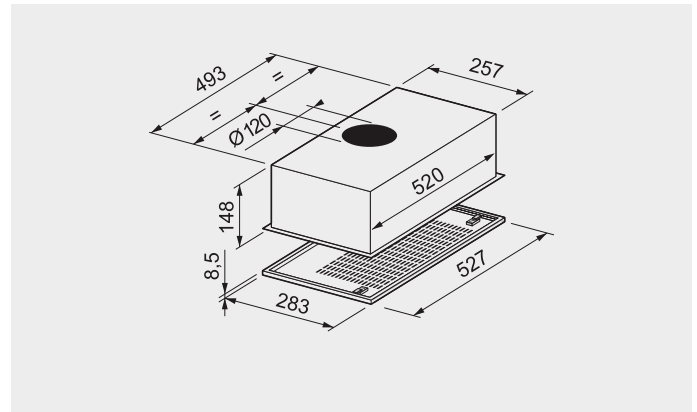
**MENORCA-900**



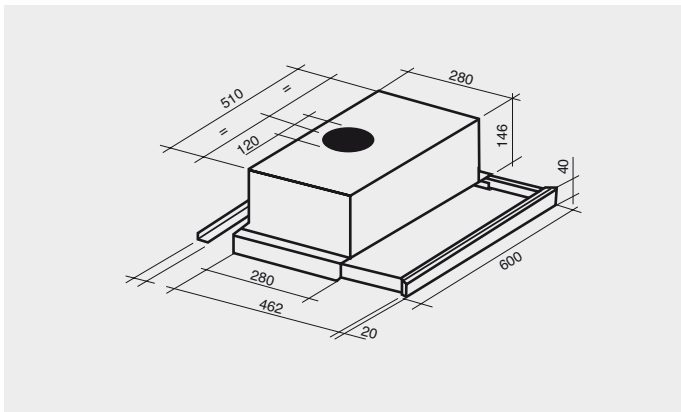
**HP-60N / HP-60 N BI**



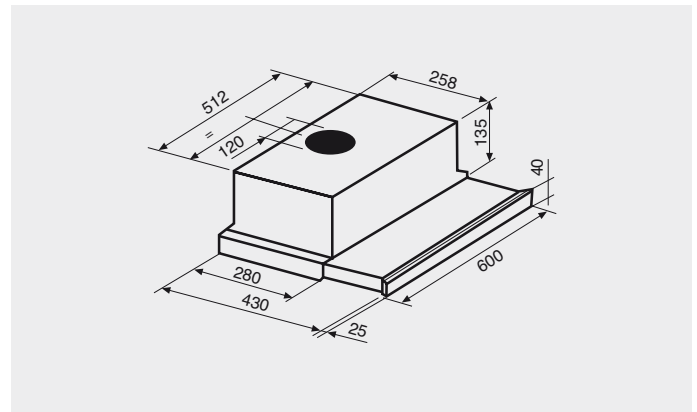
**GE-60 / GE-60 BI**



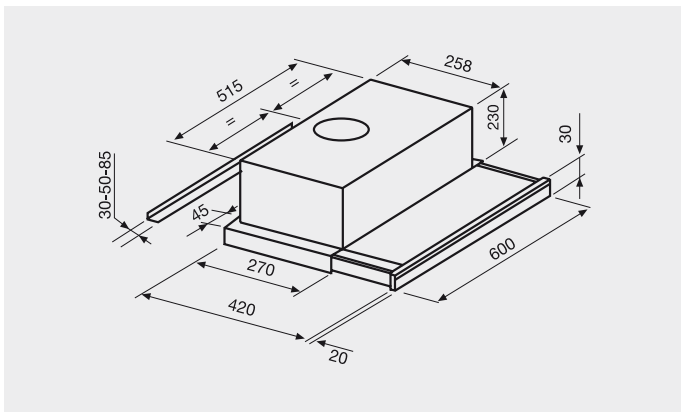
**GET-60NC / GET-60NCbi**



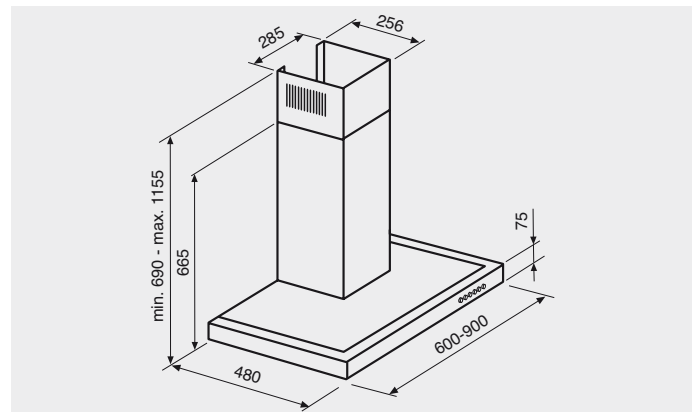
**GET-60NF / GET-60NFbi**



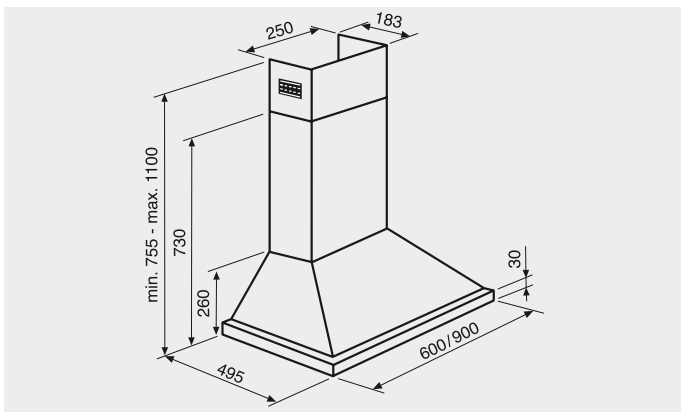
**GET-60NF PLUS**



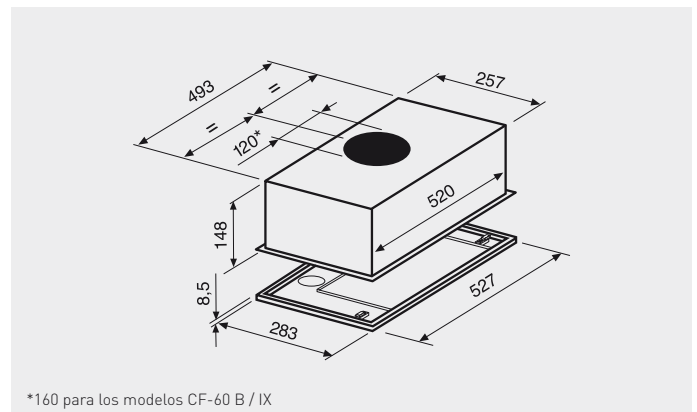
**BOX-600 IX / BOX-900 IX**



**HS-600 IX / HS-900 IX**

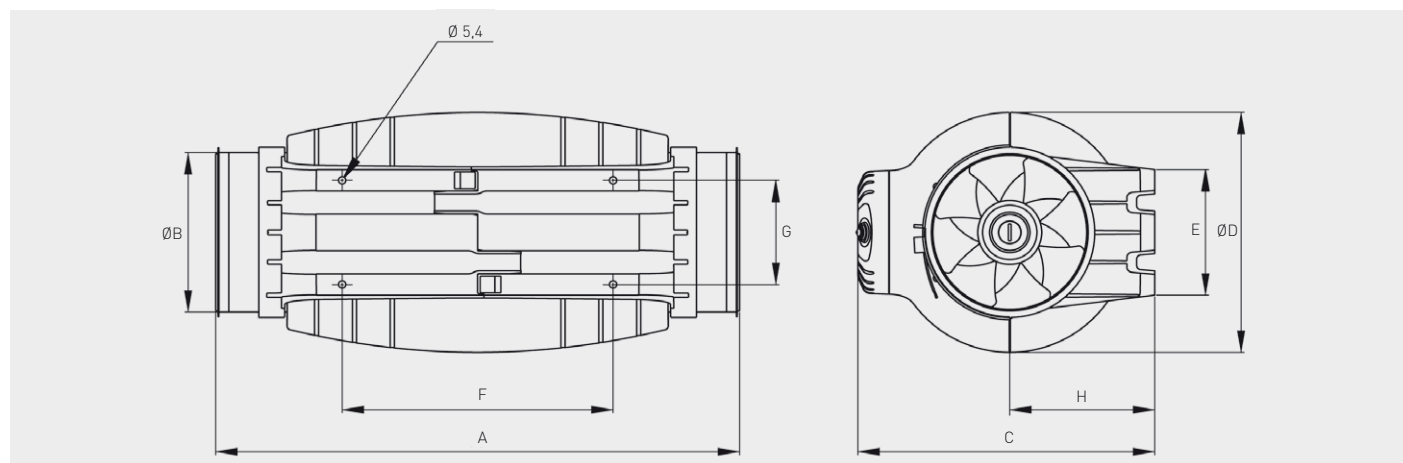


**CF-60 B / CF-60 IX / GL-60 / GL-60 BI**



\*160 para los modelos CF-60 B / IX

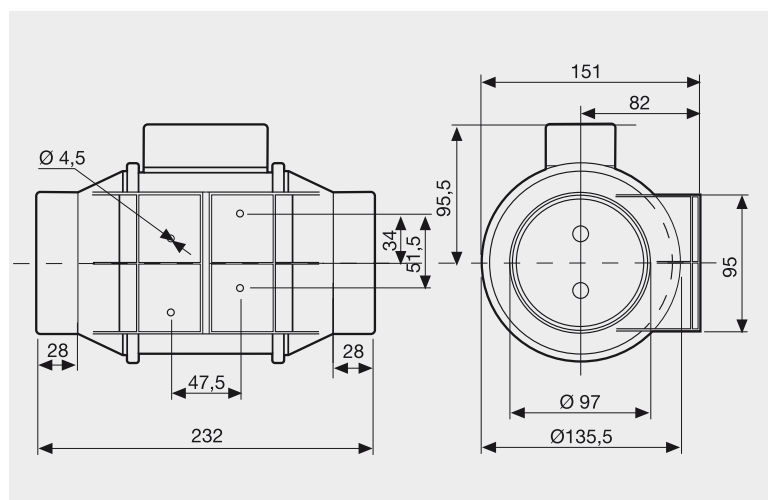
**TD-SILENT 250 a 1000**



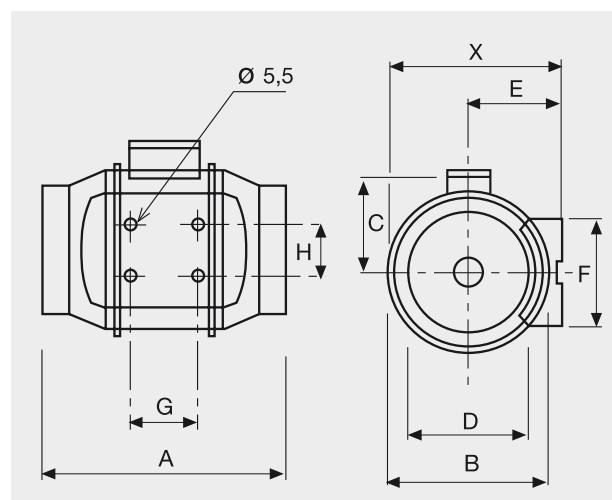
	A	ØB	C	ØD	E	F	G	H
TD-250/100	575	97	252	204	100	250	83	121
TD-350/125	462	123	252	204	100	250	83	121
TD-500/150-160*	484	147	274	221	116	250	96	134
TD-800/200	568	198	327	264	145	340	129	164
TD-1000/200	568	198	327	264	145	340	129	164

\* Se suministra una junta de goma adicional para instalaciones en conductos de 160 mm.

**TD-160/100 N SILENT**

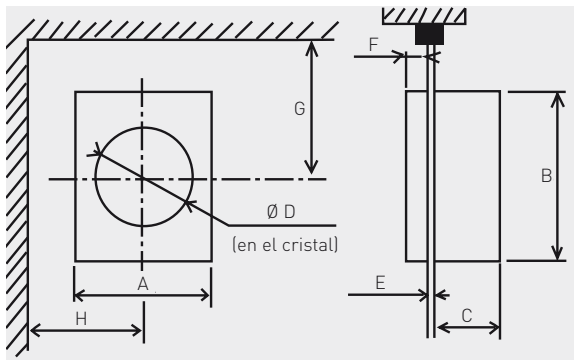


**TD-250 a TD-2000**



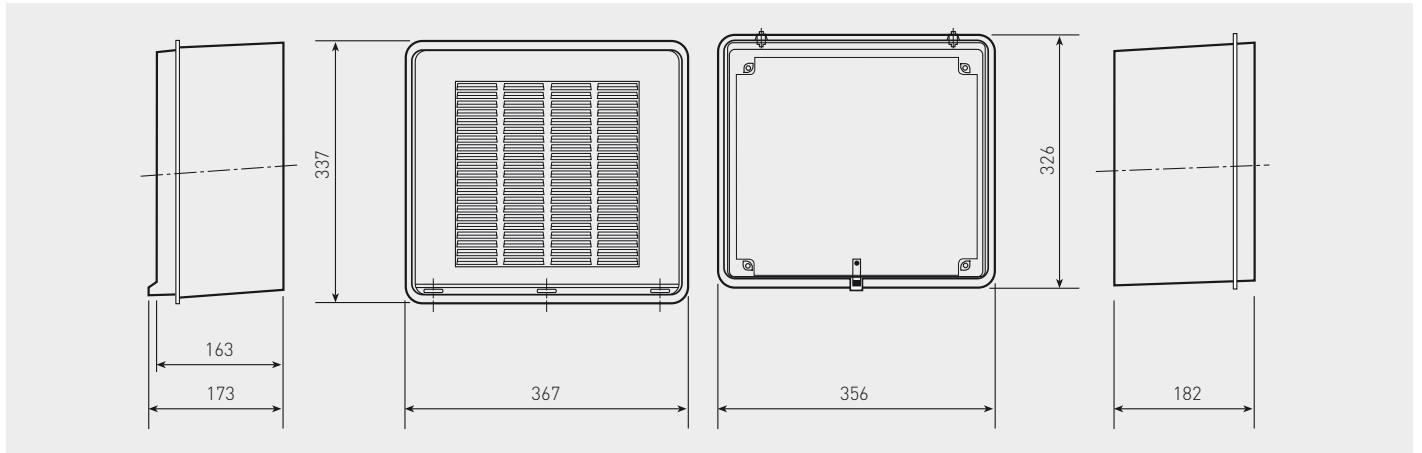
Modelo	X	A	Ø B	C	Ø D	E	F	G	H
TD-250/100	188	303	176	115	97	100	90	80	60
TD-350/125	188	258	176	115	123	100	90	80	60
TD-500/150	212	295	200	127	147	112	130	80	60
TD-500/160	212	295	200	127	157	112	130	80	60
TD-800/200N	232,5	302	217	141	198	124	140	100	94
TD-800/200	232,5	302	217	141	198	124	140	100	94
TD-1000/250	291	386	272	192	248	155	168	145	140
TD-1300/250	291	386	272	192	248	155	168	145	140
TD-2000/315	356	450	336	224	312	188	210	182	178

**HV**

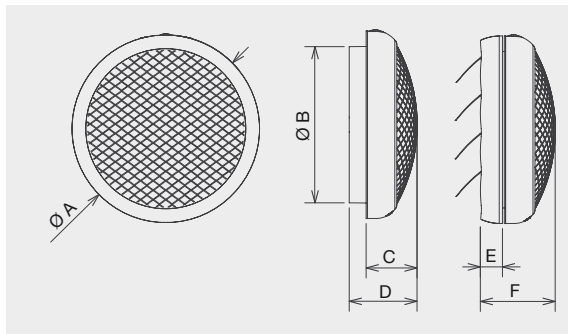


Modelo	A	B	C	Ø D		E		F	G	H
				Mín.	Máx.	Mín.	Máx.			
HV-150	230	251	109	187	190	3	25	22	160	150
HV-230	300	325	142	259	262	3	25	22	200	185
HV-300	368	403	150	327	330	3	25	22	230	220

Versiones HVE, encastrables

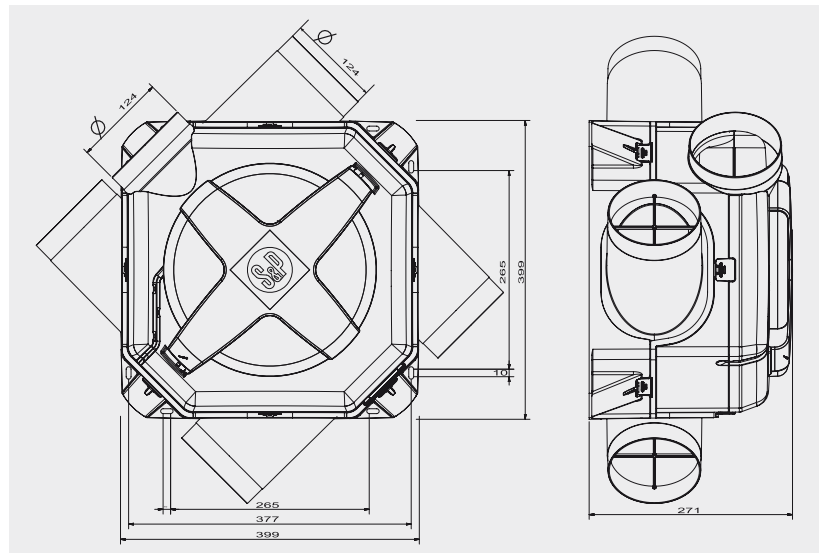


**HCM-N**



Modelo	ØA	ØB	C	D	E	F
HCM-150 N	214	174	60	88	35	98
HCM-180 N	255	205	86	120	35	135
HCM-225 N	298	248	89	119	35	125

**OZE0-E**





Código	Descripción	Código EAN	Código	Descripción	Código EAN	Código	Descripción	Código EAN
5416583200	BA-50/10	8413893085573	5401256200	Control Remoto CR-150	8413893069405	5416476900	FILTRO CARBÓN RECTANGULAR	8413893220172
5209191500	BAR 100	8413893416766	5401255400	Control Remoto CR-300	8413893072030	5416085800	FILTRO DE GRASA METÁLICO CK-50(*) y ECO-500	8413893072207
5209191600	BAR 115	8413893416773	5416730700	CPFL-E	8413893270351	5416228400	FILTRO METALICO CDB-450, CKB-450 y CK-50(*)	8413893013545
5209191700	BAR 122	8413893416780	5416730600	CPFL-S	8413893270344	5416072600	FILTRO PLATO CARBÓN ACTIVADO	8413893013088
5209191800	BAR 144	8413893416797	5209168500	CT-125 TEJA	3411455343814	5215444400	GE-60 BI Blanco	8413893457936
5209157100	BAR 150	3411452346283	5209168600	CT-150 TEJA	3411455344811	5215444500	GE-60 BI Marrón	8413893457943
5209156500	BAR 30	3411452346221	5209168700	CT-160 TEJA	3411450014504	5215444200	GE-60 Blanco	8413893457912
5209156600	BAR 45	3411452346238	5209168800	CT-200 TEJA	8413893239457	5215444300	GE-60 Marrón	8413893457929
5209191200	BAR 54	8413893416735	5209168900	CT-250 TEJA	8413893328106	5215465500	GET-60NC	8413893105592
5209156700	BAR 60	3411452346245	5209169000	CT-315 TEJA	3411453328158	5215466300	GET-60NCbi	8413893105608
5209191300	BAR 72	8413893416742	5416411600	CX-125/215 (juego de 2 uds.)	8413893047892	5215467100	GET-60NF Blanco	8413893105615
5209191400	BAR 87	8413893416759	5416412400	CX-250	8413893061133	5215557900	GET-60NF PLUS Inox	8413893219985
5209190100	BARJ 100	8413893416629	5416413200	CX-315	8413893061140	5215468900	GET-60NFbi Blanco	8413893105622
5209190200	BARJ 115	8413893416636	5416410800	CX-80/125 (juego de 2 uds.)	8413893047885	5215461400	GET-60NFbi Marrón	8413893121608
5209190300	BARJ 122	8413893416643	5210001300	DECOR-100 C	8413893105943	5215556100	GET-60NFbi Metal	8413893219978
5209190400	BARJ 144	8413893416650	5210004700	DECOR-100 CD	8413893106001	5215445200	GL-60 BI Blanco	8413893526403
5209158900	BARJ 150	3411450225078	5210007000	DECOR-100 CDZ	8413893106063	5215445300	GL-60 BI Marrón	8413893526410
5209158300	BARJ 30	3411450225023	5210003900	DECOR-100 CH	8413893105981	5215445000	GL-60 Blanco	8413893526380
5209158400	BARJ 45	3411450225337	5210022900	DECOR-100 CHZ VISUAL	8413893149114	5215445100	GL-60 Marrón	8413893526397
5209189800	BARJ 54	8413893416599	5210002100	DECOR-100 CR	8413893105967	5209147300	GP. 60 6M	3411450893567
5209158500	BARJ 60	3411450225443	5210005400	DECOR-100 CRZ	8413893106025	5209147400	GP. 80 6M	3411453399813
5209189900	BARJ 72	8413893416605	5210000500	DECOR-100 CZ	8413893104182	5209147500	GP.100 6M	3411453399820
5209190000	BARJ 87	8413893416612	5210100300	DECOR-200 C	8413893126306	5209147600	GP.125 6M	3411453399837
5209190800	BARP 100	8413893416698	5210104500	DECOR-200 CH	8413893126382	5209147700	GP.150 6M	3411453399844
5209190900	BARP 115	8413893416704	5210102900	DECOR-200 CR	8413893126344	5416539400	GR-100	8413893103215
5209191000	BARP 122	8413893416711	5210103700	DECOR-200 CRZ	8413893126368	5416436300	GRA-100	8413893048028
5209191100	BARP 144	8413893416728	5210101100	DECOR-200 CZ	8413893126320	5416437100	GRA-150	8413893178121
5209153500	BARP 150	3411456522584	5210202700	DECOR-300 C	8413893106100	5416438900	GRA-200	8413893048042
5209157900	BARP 30	3411454505800	5210206800	DECOR-300 CH	8413893106186	5416439700	GRA-300	8413893072382
5209158000	BARP 45	3411454366807	5210205000	DECOR-300 CR	8413893106162	5416435500	GRA-70	8413893048011
5209190500	BARP 54	8413893416667	5210210000	DECOR-300 CRZ	8413893106261	5209150000	GSA-M0 80 3M	3411453399714
5209152700	BARP 60	3411450224620	5210207600	DECOR-300 CZ	8413893106209	5209150200	GSA-M0 100 3M	3411453399721
5209190600	BARP 72	8413893416674	5210204300	DECOR-300 H	8413893106148	5209150400	GSA-M0 125 3M	3411453399745
5209190700	BARP 87	8413893416681	5210203500	DECOR-300 R	8413893106124	5209150500	GSA-M0 150 3M	3411453399752
5416401700	BOC-100	8413893047847	5210201900	DECOR-300 S	8413893106087	5209150900	GSA-M0 160 10M	3411453399769
5416402500	BOC-125	8413893047854	5209163400	ECA 22 BLANCO ACUSTICA	3411453327403	5209150100	GSA-M0 160 3M	3411453399790
5416405800	BOC-160	8413893047861	5209163700	ECA 30 BLANCO ACUSTICA	3411453327304	5209151000	GSA-M0 200 10M	3411453399776
5416406600	BOC-200	8413893047878	5209172100	ECA 36 BLANCO ACUSTICA	8413893416162	5209150600	GSA-M0 200 3M	3411453399691
5215502600	BOX 600 IX	8413893388988	5209164000	ECA 45 BLANCO ACUSTICA	3411453327335	5209151100	GSA-M0 250 10M	3411453399707
5215502700	BOX 900 IX	8413893388995	5211565600	ECO-500	8413893103321	5209150700	GSA-M0 250 3M	3411453399202
5215561100	BOX-1200 INOX	8413893220028	5210612500	ECOAIR DESIGN H	8413893575036	5209151200	GSA-M0 315 10M	3411453399509
5215558700	BOX-600 INOX	8413893219992	5210612600	ECOAIR DESIGN M	8413893575050	5209150800	GSA-M0 315 3M	3411453399516
5215559500	BOX-700 INOX	8413893220004	5210612300	ECOAIR DESIGN S	8413893574770	5215526400	HA-600 SLIM Blanco	8413893134783
5215560300	BOX-900 INOX	8413893220011	5210612400	ECOAIR DESIGN T	8413893575012	5215528000	HA-600 SLIM Inox	8413893134806
5201801700	Cable de Interconexión HV/CR-300 (longitud 10 m)	8413893071323	5245916500	ECOHAND	8413893628046	5215527200	HA-600 SLIM Negro	8413893134790
5215518200	CF-60 B	8413893438126	5211453500	EDM-100 C	8413893032713	5215529800	HA-700 SLIM Blanco	8413893134813
5215518000	CF-60 IX	8413893547132	5211454300	EDM-100 CT	8413893032737	5215531400	HA-700 SLIM Inox	8413893134837
5416569100	CHE Blanco	8413893110534	5211450100	EDM-100 S	8413893032652	5215530600	HA-700 SLIM Negro	8413893134820
5416570900	CHE Inox	8413893110541	5211451900	EDM-100 T	8413893032676	5215532200	HA-900 SLIM Blanco	8413893134844
5211315600	CK-25 N	8413893041104	5211552400	EDM-200 C	8413893080202	5215534800	HA-900 SLIM Inox	8413893134868
5211402200	CK-35 N	8413893091017	5211554000	EDM-200 CT	8413893081230	5215533000	HA-900 SLIM Negro	8413893134851
5211316400	CK-40 F	8413893046314	5211551600	EDM-200 S	8413893080189	5201419800	HCM-150 N	8413893128867
5211419600	CK-50	8413893010995	5211553200	EDM-200 T	8413893081216	5201420600	HCM-180 N	8413893128904
5211319800	CK-60 F	8413893059765	5211412100	EDM-80 L	8413893032263	5201421400	HCM-225 N	8413893128881
5401627100	CM-130	8413893013804	5211416200	EDM-80 LR	8413893032324	5215448200	HP-60 N BI Blanco	8413893457950
5401259600	COM-2	8413893052094	5211609200	EDM-80 LRZ	8413893157669	5215448300	HP-60 N BI Marrón	8413893457967
5240025600	COMET	8413893044624	5211608400	EDM-80 LZ	8413893157652	5215448400	HP-60 N Blanco	8413893457974
5240034900	COMET-N	8413893628091	5210035100	EDM-80 N	8413893174437	5215448500	HP-60 N Marrón	8413893457981
5240035000	COMET-P	8413893628107	5210044300	EDM-80 NT	8413893179043	5215501800	HS-600 IX	8413893438102
5401620900	CONTROL ECOWATT AC/4A	8413893282569	5210045000	EDM-80 NTZ	8413893179067	5215501900	HS-900 IX	8413893438119
5401613800	CONTROL ECOWATT AC/DC	8413893269799	5210043500	EDM-80 NZ	8413893179029			
5401621000	CONTROL ECOWATT DC/DC	8413893285454	5215489500	ELEGANCE-60 Blanco	8413893105691			
			5215490300	ELEGANCE-60 Inox	8413893105707			
			5416477700	FILTRO CARBÓN CIRCULAR	8413893220189			

Código	Descripción	Código EAN
5201476800	HV-150 A	8413893071064
5201482600	HV-150 AE	8413893077691
5201461000	HV-150 M	8413893070968
5201477600	HV-230 A	8413893071958
5201470100	HV-230 AE	8413893091925
5201462800	HV-230 M	8413893071934
5201465100	HV-230 RC	8413893088413
5201478400	HV-300 A	8413893072078
5201471900	HV-300 AE	8413893091932
5201463600	HV-300 M	8413893071989
5201466900	HV-300 RC	8413893088420
5201504700	HVE-230 A	8413893097149
5201505400	HVE-230 AE	8413893097132
5201503900	HVE-230 RC	8413893097187
5401321700	INTER 3P	8413893405388
5215472100	KEOPS-600 N	8413893134769
5215473900	KEOPS-900 N	8413893134776
5211363600	Kit de Extracción CK-40F	8413893087256
5211364400	Kit de Extracción CK-60F	8413893087317
5211225700	Kit de Extracción TD-160/100N	8413893105523
5211397400	Kit de Extracción TD-250/100	8413893116185
5211209100	Kit de Extracción TD-250/100 T	8413893118127
5209174000	LA 125	3411450076885
5209173900	LA 80	3411450076878
5401620100	MANDO RF	8413893431851
5418035100	MAR-1000	8413893051370
5418030200	MAR-250	8413893064431
5418031000	MAR-350	8413893051332
5418032800	MAR-500/150	8413893051349
5418033600	MAR-500/160	8413893051356
5418034400	MAR-800	8413893051363
5418036900	MAR-2000	8413893060778
5418005400	MBR-1000	8413893051059
5418061000	MBR-2000	8413893283894
5418001300	MBR-350	8413893050946
5418002100	MBR-500/150	8413893050984
5418003900	MBR-500/160	8413893051035
5418004700	MBR-800	8413893051042
5418044300	MCA-1000	8413893051660
5418045000	MCA-2000	8413893060792
5418039300	MCA-250	8413893064448
5418040100	MCA-350	8413893051554
5418041900	MCA-500/150	8413893051608
5418042700	MCA-500/160	8413893051622
5418043500	MCA-800	8413893051646
5215547000	MENORCA-900	8413893148384
5418048200	MPC-1000	8413893269232
5418048300	MPC-2000	8413893269249
5418047700	MPC-250	8413893269188
5418047800	MPC-350	8413893269195
5418048400	MPC-4000	8413893269256
5418047900	MPC-500/150	8413893269201
5418048000	MPC-500/160	8413893269218
5418048500	MPC-6000	8413893269263
5418048100	MPC-800	8413893269225
5418014600	MRJ-1000	8413893051172
5418015300	MRJ-2000	8413893060747
5418009600	MRJ-250	8413893064424
5418013800	MRJ-350	8413893051073
5418011200	MRJ-500/150	8413893051110
5418012000	MRJ-500/160	8413893051127
5418010400	MRJ-800	8413893051165
5215543900	ONDA CRISTAL-900 Inox	8413893148346
5209185700	OZE0-E	8413893403261

Código	Descripción	Código EAN
5209204200	OZE0 E ECOWATT	8413893463968
5209185900	OZE0-E ECOWATT RF	8413893403292
5215544700	PAMELA-600 Inox	8413893148353
5215545400	PAMELA-700 Inox	8413893148360
5215546200	PAMELA-900 Inox	8413893148377
5406075100	PER-100 W	8413893047786
5406076900	PER-125 W	8413893047793
5406078500	PER-160 W	8413893047816
5406079300	PER-200 W	8413893047823
5416270600	PF-60	8413893013798
5401270300	REB-1N	8413893076793
5401271100	REB-1NE	8413893076816
5401279400	REB-1R	8413893140364
5401272900	REB-2,5N	8413893076830
5401273700	REB-2,5NE	8413893076854
5416417500	RED-200/160 P	8413893309501
5401260400	REGUL-2	8413893049018
5416729900	REMP-160	8413893270276
5416730000	REMP-200	8413893270283
5416730100	REMP-250	8413893270290
5416730200	REMP-315	8413893270306
5416730300	REMP-355	8413893270313
5416730400	REMP-400	8413893270320
5416730500	REMP-450	8413893270337
5416731100	SCHT-AD	8413893270399
5416730800	SCO2-A	8413893270368
5401221000	SCO2-A 0/10V	8413893308610
5416730900	SCO2-AD	8413893270375
5416731000	SCO2-G	8413893270382
5401221100	SCO2-G 0/10V	8413893308627
5215487900	SELENE-600 N	8413893134875
5215488700	SELENE-900 N	8413893134882
5416731200	SHT-G	8413893270405
5210406400	SILENT-100 CDZ	8413893202161
5210402300	SILENT-100 CHZ	8413893192585
5210602000	SILENT-100 CHZ DESIGN	8413893313386
5210603300	SILENT-100 CHZ DESIGN-3C	8413893328595
5210322300	SILENT-100 CHZ SILVER	8413893245939
5210602800	SILENT-100 CHZ SILVER DESIGN	8413893313478
5210603600	SILENT-100 CHZ SILVER DESIGN-3C	8413893328656
5210313200	SILENT-100 CHZ VISUAL	8413893222879
5210401500	SILENT-100 CRZ	8413893192561
5210601900	SILENT-100 CRZ DESIGN	8413893313362
5210603200	SILENT-100 CRZ DESIGN-3C	8413893328571
5210416300	SILENT-100 CRZ SILVER	8413893203748
5210602700	SILENT-100 CRZ SILVER DESIGN	8413893313454
5210603500	SILENT-100 CRZ SILVER DESIGN-3C	8413893328632
5210400700	SILENT-100 CZ	8413893184023
5210607200	SILENT-100 CZ CHAMPAGNE DESIGN-4C	8413893456502
5210601800	SILENT-100 CZ DESIGN	8413893313331
5210603100	SILENT-100 CZ DESIGN-3C	8413893328533
5210607300	SILENT-100 CZ GRIS DESIGN-4C	8413893456540
5210612000	SILENT-100 CZ MARMOL BLANCO DESIGN-4C	8413893495617
5210611900	SILENT-100 CZ MARMOL NEGRO DESIGN-4C	8413893495655
5210607400	SILENT-100 CZ NEGRO DESIGN-4C	8413893456564
5210611800	SILENT-100 CZ ROJO DESIGN-4C	8413893495716

Código	Descripción	Código EAN
5210415500	SILENT-100 CZ SILVER	8413893203724
5210602600	SILENT-100 CZ SILVER DESIGN	8413893313430
5210603400	SILENT-100 CZ SILVER DESIGN-3C	8413893328618
5210604200	SILENT-200 CHZ DESIGN-3C	8413893390868
5210606000	SILENT-200 CHZ SILVER DESIGN-3C	8413893397911
5210604100	SILENT-200 CRZ DESIGN-3C	8413893390844
5210606100	SILENT-200 CRZ SILVER DESIGN-3C	8413893397935
5210424700	SILENT-200 CZ	8413893211996
5210604000	SILENT-200 CZ DESIGN-3C	8413893390820
5210318100	SILENT-200 CZ SILVER	8413893228307
5210605900	SILENT-200 CZ SILVER DESIGN-3C	8413893397836
5210417100	SILENT-300 CZ	8413893204905
5210317300	SILENT-300 CZ SILVER	8413893225665
5245003800	SL-2002	8413893011831
5245915300	SL-2002 A SILVER	8413893154118
5245006100	SL-2002 ALUMINIUM	8413893037305
5245004600	SL-2002 AUTOMATIC	8413893011855
5245916200	SL-2008	8413893300454
5245916400	SL-2008 A SILVER	8413893318527
5245916300	SL-2008 ALUMINIUM	8413893300461
5245002000	SL-2500	8413893034625
5245916700	SL-2500N	8413893628053
5245916600	SL-2500N A	8413893628060
5211360700	TD-1000/200 SILENT	8413893381132
5211364900	TD-1000/200 SILENT T	8413893615534
5211308100	TD-1000/250	8413893050076
5211321400	TD-1300/250	8413893062215
5211322200	TD-160/100 NT SILENT	8413893080721
5211318000	TD-160/100N SILENT	8413893080240
5211309900	TD-2000/315	8413893055132
5211320600	TD-250/100	8413893055149
5211360600	TD-250/100 SILENT	8413893376589
5211364500	TD-250/100 SILENT T	8413893615480
5211325500	TD-250/100 T	8413893057358
5211306500	TD-350/125	8413893010926
5211360400	TD-350/125 SILENT	8413893376572
5211364600	TD-350/125 SILENT T	8413893615503
5211324800	TD-350/125 T	8413893057006
5211300800	TD-500/150	8413893035660
5211329700	TD-500/150 T	8413893077684
5212000000	TD-500/150-160 SILENT	8413893345134
5211364700	TD-500/150-160 SILENT T	8413893615510
5211302400	TD-500/160	8413893035707
5211326300	TD-500/160 T	8413893057372
5211304000	TD-800/200	8413893035745
5211360500	TD-800/200 SILENT	8413893376633
5211364800	TD-800/200 SILENT T	8413893615527
5211327100	TD-800/200 T	8413893057396
5211387500	TD-800/200N	8413893102973
5416731400	TDP-D	8413893270474
5416731300	TDP-S	8413893270467
5201800900	Tornillería HV para Instalación en Muro	8413893071149
5211459200	TUBO TELESCOPICO Y PERSIANA FIJA	8413893032836
5401620700	VAPZ-11	8413893278685
5401620500	VAPZ-3	8413893278661
5401620600	VAPZ-5	8413893278678
5210000100	WINDOWS KIT DECOR/ SILENT-100	8413893265647

**S&P SISTEMAS DE VENTILACIÓN, S.L.U.**

Oficinas centrales:  
C. Llevant, 4  
Polígono Industrial Llevant  
08150 Parets del Vallès  
Barcelona - España

www.solerpalau.es  
consultas@solerpalau.com

Servicio de Asesoría Técnica:  
Tel. 901 11 62 25  
Fax 901 11 62 29

**RED COMERCIAL S&P  
ÁREA CONSUMO****ZONA CATALUNYA Y ANDORRA****Barcelona, Tarragona, Lleida, Girona**

Tel. 93 841 34 12  
Fax 93 842 70 70

**ZONA ARAGÓN****Zaragoza, Huesca, Teruel, La Rioja, Soria**

Tel. 976 49 66 09  
Fax 963 48 25 65

**ZONA BALEARES**

Tel. 971 61 94 57  
Fax 971 61 94 50

**ZONA CENTRO****Madrid, Guadalajara**

Tel. 91 710 92 37 / 607 26 02 00  
Fax 91 798 25 76  
91 847 66 39

**Toledo, Ciudad Real, Cuenca**

Tel. 926 310 574  
Fax 926 320 172

**ZONA SUR****Sevilla, Cádiz, Huelva**

Tel. 670 88 43 63  
Fax 954 33 83 79

**ZONA SUR ORIENTAL****Almería, Córdoba, Granada, Jaén y Málaga**

Tel. 958 50 32 55  
Fax 958 50 38 55

**ZONA EXTREMADURA****Badajoz, Cáceres**

Tel. 639 719 972

**ZONA LEVANTE****Castellón, Valencia, Alicante**

Tel. 96 334 05 54  
Fax 96 373 01 40

**ZONA MURCIA****Múrcia, Albacete**

Tel. 968 26 28 38  
Fax 968 26 28 38

**ZONA GALICIA****Coruña, Lugo, Orense, Pontevedra**

Tel. 986 70 07 16  
Fax 986 70 07 16

**ZONA NORTE****Vizcaya, Álava**

Tel. 688 644 186

**Guipúzcoa, Navarra**

Tel. 94 827 40 22  
Fax 94 827 40 22

**ZONA ASTURIAS****Asturias, Santander, León**

Tel. 98 536 57 11  
Fax 98 533 62 75

**ZONA CASTILLA****Avila, Valladolid, Zamora, Salamanca, Palencia, Burgos, Segovia**

Tel. 923 23 29 50  
Fax 923 23 29 54

**ZONA CANARIAS**

Tel. 928 35 64 49  
Fax 928 35 64 48

S&P se reserva el derecho de modificar los productos sin previo aviso.





**S&P SISTEMAS DE VENTILACIÓN, S.L.U.**

Oficinas centrales:  
C. Llevant, 4  
Polígono Industrial Llevant  
08150 Parets del Vallès  
Barcelona - España

[www.solerpalau.es](http://www.solerpalau.es)  
[consultas@solerpalau.com](mailto:consultas@solerpalau.com)

Servicio de Asesoría Técnica:  
Tel. 901 11 62 25  
Fax 901 11 62 29