

МИКРОПРОЦЕССОРНЫЕ РЕЛЕЙНЫЕ УСТРОЙСТВА

- устройства защиты от аварий в электросети
- токовые реле, ограничители мощности
- регистраторы, устройства контроля
- защита асинхронных электродвигателей
- таймеры, фотореле
- температурные контроллеры
- бестрансформаторные стабилизаторы напряжения



Уважаемые Господа!

Каталог, который Вы держите в руках, представляет продукцию группы компаний «НОВАТЕК-ЭЛЕКТРО» - профессионала по разработке и производству микропроцессорных устройств защиты и контроля.

Наши клиенты – это компании и лица, предпочитающие эффективную защищенность и безопасность эксплуатации электрооборудования.

Штат сотрудников компании состоит из опытных, высококлассных специалистов, как в области разработок микропроцессорных приборов, так и в области эксплуатации энергетического оборудования. Это позволяет компании выпускать изделия современного уровня, обладающие высокой функциональностью и надежностью. Многие из них разработаны на уровне научных открытий.

Изделия под нашей торговой маркой успешно себя зарекомендовали в России, Украине, Беларуси, Казахстане, Узбекистане и других странах постсоветского пространства. Начаты активные продажи в Индии, Пакистане, Нигерии, Кении, Вьетнаме.

У нашей продукции широкий круг потребителей. Это крупные промышленные и энергетические компании, транспортные системы, предприятия коммунально-бытовой сферы. В неполный перечень наших клиентов входят такие компании, как: Северсталь, Газпром, РАО ЕЭС, Мечел, Русал, Мегафон, Билайн, Русгидро, Уралвагонзавод, Лукойл и другие.

Изделия компании «Новатек-Электро» безотказно работают в различных климатических условиях: от низких температур российского Заполярья до жаркого климата Африки и Индии.

Компания «Новатек-Электро» постоянно работает над модернизацией выпускаемой продукции, улучшением ее потребительских качеств, а также над созданием новых конкурентоспособных изделий.

Принципы, на которых основана деятельность компании — это надежность, высокое качество, низкая цена. Высокое качество и надежность обеспечиваются применением современных научных технологий на основе микропроцессорной техники. Монтаж и сборка изделий производится на современном оборудовании с использованием новейших технологий электронного монтажа. Опытные разработчики и программисты компании используют в работе самые современные программные продукты.

Стратегия фирмы — обеспечить потребителей надежной и качественной продукцией, не уступающей зарубежным аналогам.



1 Однофазные реле напряжения

Используются для защиты однофазных потребителей от недопустимых колебаний напряжения в сети, а также от последствий "обрыва нуля". Могут применяться как самостоятельные коммутационные аппараты и как устройства, управляющие магнитным пускателем. Имеют широкий диапазон регулировок

РН-113

Реле напряжения РН-113 предназначено для отключения бытовой и промышленной однофазной нагрузки 220В, 50 Гц любой мощности при недопустимых колебаниях напряжения в сети с последующим автоматическим включением после восстановления параметров сети: при мощности нагрузки до 7,0 кВт (32 А) отключение производится непосредственно выходными контактами реле, включенными в разрыв питания нагрузки; при мощности, превышающей 7,0 кВт (32 А), отключение производится магнитным пускателем (МП) соответствующей мощности (МП в комплект не входит), в разрыв питания катушки которого включены выходные контакты реле.



РН-111М

Реле напряжения модернизированное. Помимо основной задачи, защиты потребителя от недопустимых перепадов напряжения электрической сети, имеет ряд дополнительных опций:

- многофункциональный цифровой индикатор;
- dip-переключатели режимов работы.

Позволяет реализовать 5 функционально законченных изделий:

- реле напряжения с контролем верхнего и нижнего порога;
- реле минимального напряжения;
- реле максимального напряжения;
- реле обрыва фаз;
- реле времени.

Имеет уменьшенные габариты - 2 модуля S.



РН-102

Реле напряжения для защиты однофазного потребителя от недопустимых перепадов напряжения сети на токи до 32 А.

Ток нагрузки часто превышает 16 А, допустимые для стандартных реле напряжения. Чтобы избежать дополнительных расходов, связанных с установкой щита, контактора, было создано однофазное реле напряжения РН-102 на большие токи до 32 А (7,0 кВт) настенного монтажа, устанавливаемое непосредственно у потребителя. По своей функциональности реле аналогично стандартным реле напряжения.



РН-101М

Реле напряжения "вилка - розетка" модернизированное. Защищает однофазного потребителя (220В) от недопустимых перепадов напряжения. Имеет улучшенные эргономические данные, современный дизайн. Контактная группа — евровилка-евророзетка.

Добавлены дополнительные опции:

- цифровой многофункциональный индикатор;
- автомат токовой защиты отходящих цепей;
- встроенные фильтры для защиты от импульсных и ВЧ перенапряжений.

Может служить прекрасным дополнением к существующим защитам в виде сетевых фильтров и ИБП.



ТЕХНИЧЕСКИЕ ХАРАКТЕРИСТИКИ

Тип реле	Уставки			Задержки			Выходное реле		
	U _н /В	U _{max} /В	U _{min} /В	T _{ср} /с	T _{min} /сек	T _{ар} /сек	Кол-во контактов	I _{max} /А	Размеры,мм
РН-102	240	230-280	160-220	0.2/1	12	5-900	1	32	120x80x43
РН-113	220	230-280	160-220	0.1/1	12	5-900	2	32	3xS
РН-101М	220	230-280	160-220	0.1/1	12	5-900	1	16	72x121x45
РН-111М	220	230-280	160-220	0.1/1	12	5-900	2	16	2xS

Трехфазные реле напряжения 2

Используются для защиты трёхфазных потребителей от недопустимых колебаний напряжения в сети, обрыве, перекосе, неправильной последовательности и слипанию фаз. С высокой эффективностью применяются для защиты любого электрооборудования, включая оборудование с длительными переходными процессами, электродвигательной нагрузкой, а также в установках, где необходимо осуществлять постоянный контроль качества, наличия и полнофазности сетевого напряжения, например, в системах АВР.

РНПП-301

Предназначено для особо ответственных потребителей. Имеет 6 независимых регулировок основных параметров, возможность работы в двух типах сетей (с изолированной и глухозаземленной нейтралью).



Обеспечивает срабатывание по действующему значению напряжения, контроль контактов магнитного пускателя, отдельную индикацию каждого вида аварии, питание внутренней схемы реле от трех фаз.

Применение сложного алгоритма обработки информации позволяет принимать различные решения, в зависимости от вида возникшей аварии.

РНПП-311М

После глубокой модернизации существенно возросла функциональность и уменьшен габарит корпуса до 2-х модулей типа S.

Добавлены регулировки времени срабатывания и времени автоматического повторного включения реле. С помощью DIP-переключателей можно выбрать тип контролируемой сети (380 или 400 В), а также организовать и комбинировать различные режимы работы.



Расширение диапазона порогов срабатывания и функциональности позволяет использовать данное реле взамен целого семейства отечественных реле: ЕЛ-11, 12, 13; РСН-25, 26, 27; РН-53, 54.

Предусмотрена возможность подключения оперативного питания 24 В (под заказ).

ПО ШИРОТЕ ФУНКЦИЙ РНПП-311М НЕ ИМЕЕТ АНАЛОГОВ!

РНПП-302

Является многофункциональным программируемым контроллером для защиты в цепях переменного напряжения 220/380 или 230/400 В, частотой 50 Гц. Имеет все функции реле РНПП-301, включая контроль контактов магнитного пускателя.



В каждом из режимов пользователь сам определяет набор контролируемых параметров. Кроме того, имеет цифровой вход, блокирующий реле в случае аварии.

Дополнительная опция: цифровой трехфазный вольтметр, отображающий текущее значение фазного/линейного напряжения.

РНПП-311

Предназначено для большинства потребителей. Упрощенный вариант РНПП-301. Имеет одну совмещенную регулировку U_{\min}/U_{\max} , возможность изменения времени повторного включения.

Обеспечивает срабатывание по среднему за период значению напряжения, совмещенную индикацию по всем авариям, питание от трех фаз. Такое упрощение позволило резко снизить стоимость реле. Имеет две модификации с двумя выходными реле, в т.ч. с контролем частоты напряжения сети. С высокой эффективностью может быть использовано для защиты холодильной, компрессорной, вентиляционной техники. Реле является незаменимым элементом любых схем АВР, а также схем управления питанием.



ТЕХНИЧЕСКИЕ ХАРАКТЕРИСТИКИ

Тип реле	$U_H, В$	Уставки		Перекос	Задержки			Выходное реле			
		Пропорц.	Раздельные		$T_{cp}, с$	$T_{\min}, с$	$T_{АПВ}, с$	Кол-во контактов	$I_{\max}, А$	Размеры, мм	
РНПП-301	230/380		5-25	5-25	5-20%	0-10	0-20	0-600	2	5	4xS
РНПП-302	220/380;230/400		0-30	0-60	5-35%	0.1-30	0.1-30	0.5-600	2	8	4xS
РНПП-311	230/380		$5-25\%U_H$		60 В	1.5(0.1)	12	5(0-250)	4	3	3xS
РНПП-311М	220/380;230/400		$5-50\%U_H$		60 В	0-10	12	0-600	4	5	2xS

3 Многофункциональные реле времени

Многофункциональное реле времени РЭВ-201М

Двухканальное реле времени РЭВ-201М совмещает в себе все модификации выпускаемых реле РЭВ-201.

Обеспечивает по каждому каналу следующие режимы работы:

- реле с задержкой на включение;
- реле импульсное;
- реле периодическое (циклическое);
- реле управления (в т.ч. предупредительной сигнализации).

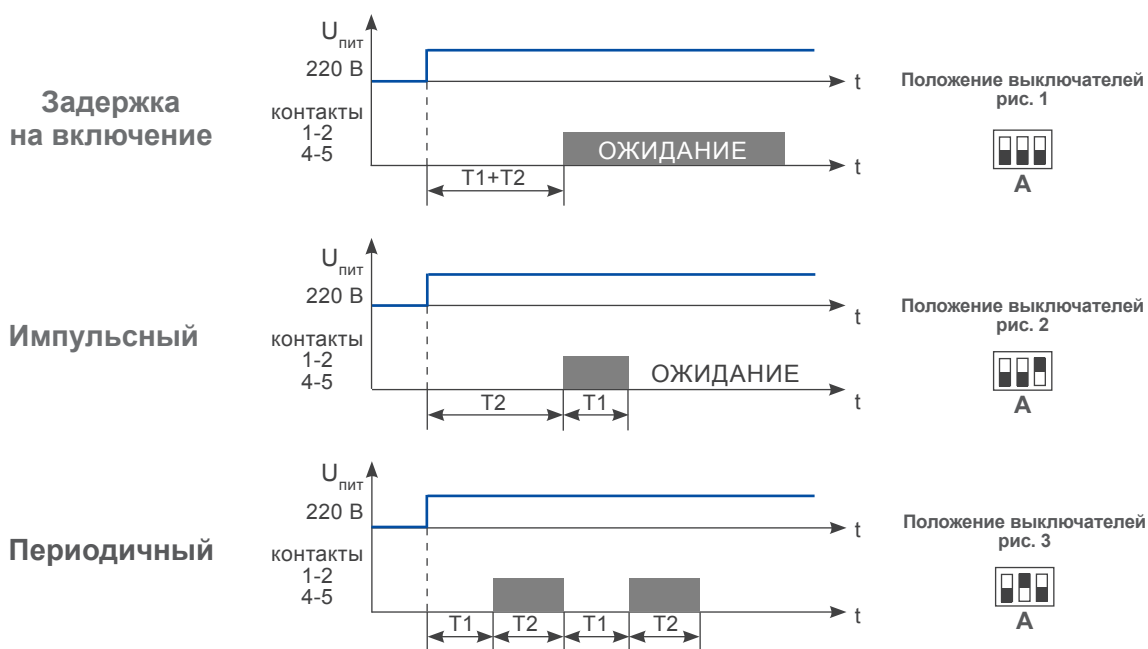
Питание реле может осуществляться как переменным напряжением 220 В, так и оперативным питанием постоянного напряжения 24 В.

Уменьшен габарит корпуса до 2-х модулей типа S.

Высокая точность удержания уставки (погрешность не более 1%). Наличие двухцветного светодиода, характеризующего состояние выходных контактов. Низкое потребление под нагрузкой - не более 1 Вт. Благодаря наличию dip-переключателей обеспечивается не менее 4-х алгоритмов работы и широчайший диапазон временных уставок: от 0 сек до 20 часов. Плавная регулировка выставления уставок. На выходе каждого канала группа перекидных контактов (один нормально замкнут, один нормально разомкнут) мощностью 7 А.



Временные задержки



ТЕХНИЧЕСКИЕ ХАРАКТЕРИСТИКИ

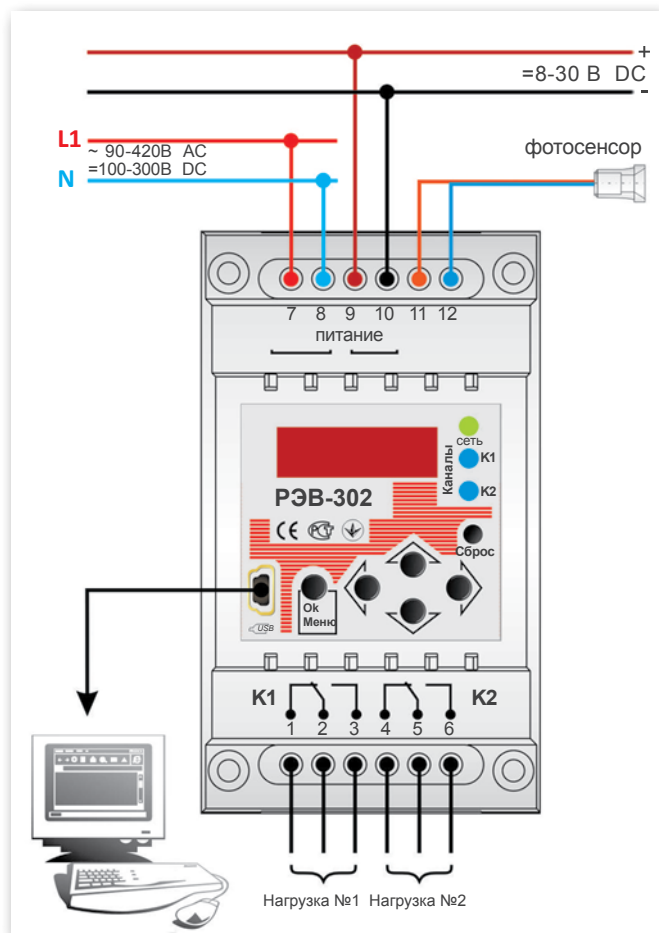
Тип реле	$U_H, В$	Задержки		Выходное реле		
		$T_{cp}, с$		кол-во контактов	$I_{max}, А$	Размеры
РЭВ-201	~220-240	0-220 с		2	3	3xS
РЭВ-201-1	~220-240	0-23 min		2	3	3xS
РЭВ-201-2	~220-240	0-10 min; 0-10 с		2	3	3xS
РЭВ-201-3	~220-240	2.5 min – 10 ч		2	3	3xS
РЭВ-201-5	~220-240	10-30-10 с		2	3	3xS
РЭВ-201М	~220-240/=24 AC/DC	програм.		2	7	2xS

Программируемые таймеры с фотореле и контролем напряжения

Многофункциональный двухканальный годовой таймер РЭВ-302.01 с функцией реле напряжения и выносным фотореле

Многофункциональное реле РЭВ-302.01 представляет собой микропроцессорное программируемое устройство и предназначено для включения/отключения одной или двух нагрузок, в предварительно установленные пользователем моменты времени, с учетом сетевого напряжения и освещенности внешнего фотодатчика.

- имеет универсальное питание AC/DC=100-300 В, ~ 90-420 В, или DC=8-30 В;
- оснащен функциями суточного, недельного, месячного и годового таймера с возможностью выставления списка выходных дней и праздников;



- гибкая передача управления контактами между реле напряжения, фотореле и реле времени;
- 8 независимых программ управления и возможность быстрого переключения между ними для каждой из групп контактов;
- автоматический переход на летнее/зимнее время;
- возможность выставления таймера с учетом топографической широты местности с помощью программного обеспечения;
- USB вход для подключения к персональному компьютеру;
- запас хода календаря 10 лет;
- реле может выполнять функцию периодического реле времени (периодическое включение и отключение контактов без привязки к календарю) с задержкой на включение.

ТЕХНИЧЕСКИЕ ХАРАКТЕРИСТИКИ

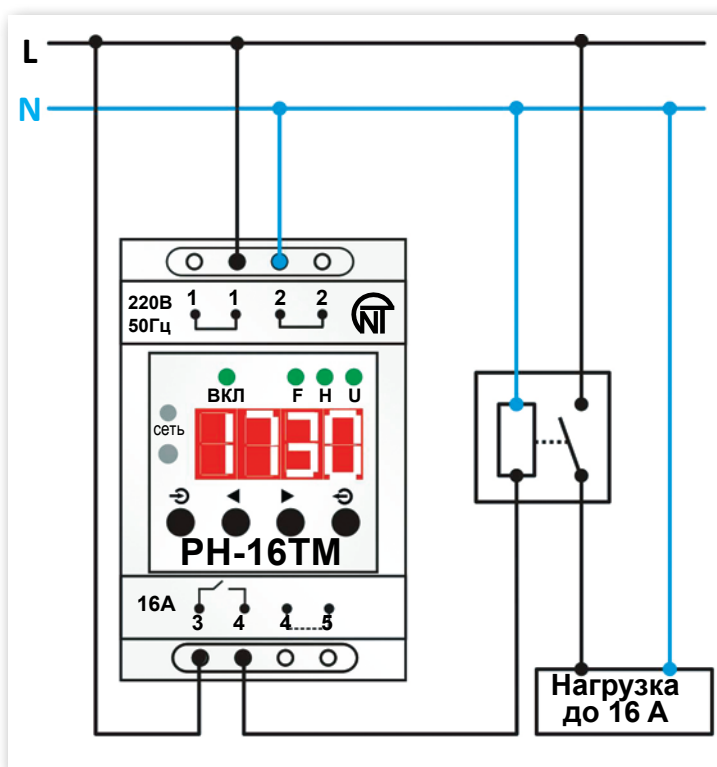
Тип реле	Уставки Раздельные			Задержки T_{cp}, c	Выходное реле		
	U_H, B	U_{max}, B	U_{min}, B		Кол-во контактов	I_{max}, A	Размеры
РЭВ-302.01	~220-240	94-420	90-416	1-1200	2	16	3xS

5 Программируемые таймеры с фотореле и контролем напряжения

Суточно-недельный таймер РН-16ТМ с функцией реле напряжения и встроенным фотореле

Таймер предназначен для:

- включения/отключения промышленной и бытовой однофазной нагрузки согласно установленным пользователем режимам времени;
- отключения нагрузки при недопустимых колебаниях напряжения в сети с последующим автоматическим повторным включением после восстановления параметров сети (встроенное реле напряжения);
- отключения нагрузки при достижении определенного уровня освещенности (встроенное фотореле).



Максимальное количество программируемых событий в режиме таймер до 420. Коммутирует нагрузку до 16 А непосредственно, свыше 16 А - контактами магнитного пускателя.

Таймер обеспечивает работу в двух независимых программируемых наборах команд, в пяти рабочих режимах и четырех временных режимах. Имеет энергонезависимую память, что позволяет сохранять программируемые параметры в случае пропадания питания.

С высокой эффективностью может быть использовано для систем ГВС, управления климатом, освещением, в агротехнике, а также в системах "умный дом".

ТЕХНИЧЕСКИЕ ХАРАКТЕРИСТИКИ

Тип реле	Уставки			Задержки		Выходное реле		
	$U_{н}, В$	$U_{max}, В$	$U_{min}, В$	$T_{cp}, с$	$T_{авт}, с$	Кол-во контактов	$I_{max}, А$	Размеры
РН-16ТМ	~220-240	230-320	150-210	0-9.9	0-9.9	2	16	3xS

Устройства защиты асинхронных электродвигателей 6

- Новое слово в проблеме защиты асинхронных электродвигателей
- Полная защита от всех видов аварий, включая сетевые аварии
- Векторный анализ токов; Решение дифференциального уравнения теплового баланса
- Защита и управление двигателями от 2,5 до 315 кВт

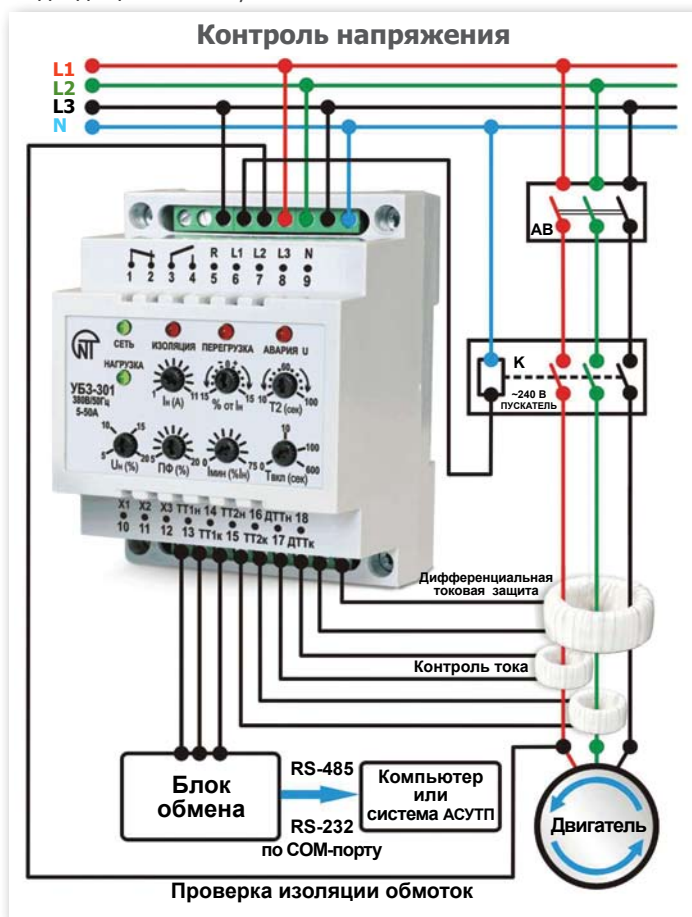
Универсальный блок защиты асинхронных электродвигателей УБЗ-301

Предназначен для постоянного контроля параметров сетевого напряжения и действующих значений фазных/линейных токов трехфазного электрооборудования 380В/50 Гц, в первую очередь асинхронных электродвигателей, в т.ч. и в сетях с изолированной нейтралью.

Выпускается в трех модификациях: 5-50 А, 10-100 А, 63-630 А.

Осуществляет полную и эффективную защиту электрооборудования путем отключения с последующим автоматическим включением или блокировкой повторного пуска в следующих случаях:

- некачественном сетевом напряжении (обрыв, перекос фаз, недопустимые скачки и провалы напряжения, нарушение чередования, слипание фаз);
- симметричный перегруз по фазным /линейным токам, вызванный механическими перегрузками;
- несимметричный перегруз по фазным /линейным токам, связанный с повреждением внутри двигателя;
- несимметрия фазных токов без перегруза, связанная с нарушением изоляции внутри двигателя и/или подводящего кабеля;



- защита по минимальному пусковому/рабочему току - исчезновение момента на валу двигателя ("сухой ход" для насосов);
- проверка уровня сопротивления изоляции обмоток двигателя на корпус до пуска (при уровне $< 0,5$ МОм - блокировка);
- защита по токам утечки на «землю» во время работы с запретом АВП;
- простая и точная установка I_n (I_p) до пуска, с учетом длительно допустимой перегрузки. Срабатывание по перегрузу с зависимой выдержкой времени путем решения дифференциального уравнения теплового баланса двигателя;
- наглядная и логичная индикация;
- обмен информацией по протоколу RS-485 через блок обмена БО-01 (под заказ).

7 Устройства защиты асинхронных электродвигателей

- Расширенный набор встроенных защит, объединяющих в себе функции: реле перегрузки, реле контроля фаз, защита от повышения тока (МТЗ с независимой и зависимой от времени выдержкой), реле контроля токов утечки, реле температурной защиты двигателя
- Контроль полной активной и реактивной мощности
- Защита от затянутого пуска и блокировки ротора
- Возможность ручного управления с лицевой панели прибора
- Журнал аварийных событий
- Бесплатное программное обеспечение: интерфейсная панель и мастер-SCADA Novatek Device Manager

Универсальный блок защиты асинхронных электродвигателей УБЗ-302

Предназначен для постоянного контроля параметров работы 3-фазного электрооборудования (в первую очередь 3-фазных асинхронных электродвигателей): сетевого напряжения, действующих значений фазных/линейных токов, потребляемой мощности, напряжений и токов прямой и обратной последовательности, сопротивления изоляции на корпус, дифференциальных токов утечки на землю (токов нулевой последовательности), температурных режимов работы.



Блок разработан для широкого применения в инженерных системах зданий и сооружений (отопление, вентиляция, водоснабжение, кондиционирование), АСУ ТП и системах промышленной автоматизации, контроля, учета и диспетчеризации.

Блок позволяет значительно снизить вероятность отказов 3-фазного электрооборудования, уменьшить стоимость эксплуатации, оптимизировать потребление электроэнергии и значительно повысить комфортность эксплуатации.

Имеет полный набор защит, реализованных в блоке УБЗ-301. Дополнительно обеспечивает защиту от затянутого пуска и блокировки ротора. Кроме того, осуществляет контроль перегрева обмоток двигателя с помощью температурных датчиков.

Наличие второго выходного реле управления обеспечивает возможность организации следующих дополнительных режимов работы:

- переключение «звезда-треугольник»;
- включение с «отложенным пуском» (например, каскадное включение двигателей);
- реле дистанционной сигнализации.

Конфигуратор - Универсальный блок защиты УБЗ-302 (стандарт) v50 - Оффлайн

Название	#/#	Значение	Мин.	Макс.	Условно	Адрес	УБЗ302
Используемый ТТ	BT	0	0	1	0	150	
Номинальный ток двигателя, А	int	100	20	800	100	151	
Время, за которое изменяется среднее значение тока, с	ISI	60	10	600	60	153	
Тип максимальной токовой защиты	I*P	0	0	5	0	154	
Уставка срабатывания по максимальной токовой защите...	I*S	3.9	0.8	9.0	4.0	155	
Задержка срабатывания защиты по току, с	I*H	10.0	0.3	600.0	10.0	156	
Разрешение работы защиты	I*P	2	0	2	2	157	
Порожок срабатывания защиты по отношению к тепловой	I*H	0	0	1	1	158	
Уставка срабатывания по току, А	LS	0	0	1	0	159	
Задержка срабатывания защиты, с	LS	1	0	1	0	160	
Разрешение работы защиты	L*P	2	0	2	2	161	
Уставка срабатывания, %	ub	10	0	100	10	162	
Задержка срабатывания защиты, с	ub	5	0	5	0	163	
Разрешение работы защиты	ot	2	0	2	2	164	
Кратность превышения обратных последовательностей	OS	2	0	2	2	165	
Разрешение анализа	OR	1	0	1	0	166	
Разрешение работы защиты	otv	2	0	2	2	167	
Время срабатывания защиты при двукратной перегрузке...	otv	60	0	60	60	168	
Кратность увеличения времени при остановленном двига...	OP	1.4	0	1.4	1.4	169	
Уставка срабатывания, %	ns	20	0	20	20	170	
Задержка срабатывания защиты, с	ns	0	0	0	0	171	

Панель Управления УБЗ-302 - Прозрачная (15) - Скорость 232.09 [нар./сек. - www.novatek-electro.com]

СТАТУС УБЗ:
 Реле контроля фаз
 Реле перегрузки
 Реле температуры
 Реле контроля токов утечки
 Реле контроля напряжения
 Реле контроля мощности
 Реле контроля частоты
 Реле контроля сопротивления изоляции
 Реле контроля температуры двигателя

АВАРИЯ
 М: Неправильное
 АС: 24.9 А
 Дл: 36:39:18
 А: 25.9 А
 Дл: 36:39:18

ТОК (Ампер)
 Действующие значения фазных токов:
 фаза 1: 53.9 А
 фаза 2: 51.8 А
 фаза 3: 52.0 А

НАПРЯЖЕНИЕ (Вольт)
 Действующие значения фазных напряжений:
 фаза 1: 370 В
 фаза 2: 366 В
 фаза 3: 366 В

ВРЕМЯ (секунды)
 Время до АТВ: Нет
 Время пуска: 0 сек
 Время до отключения по перегрузке: Нет
 Время отключения после отключения по перегрузке: Нет

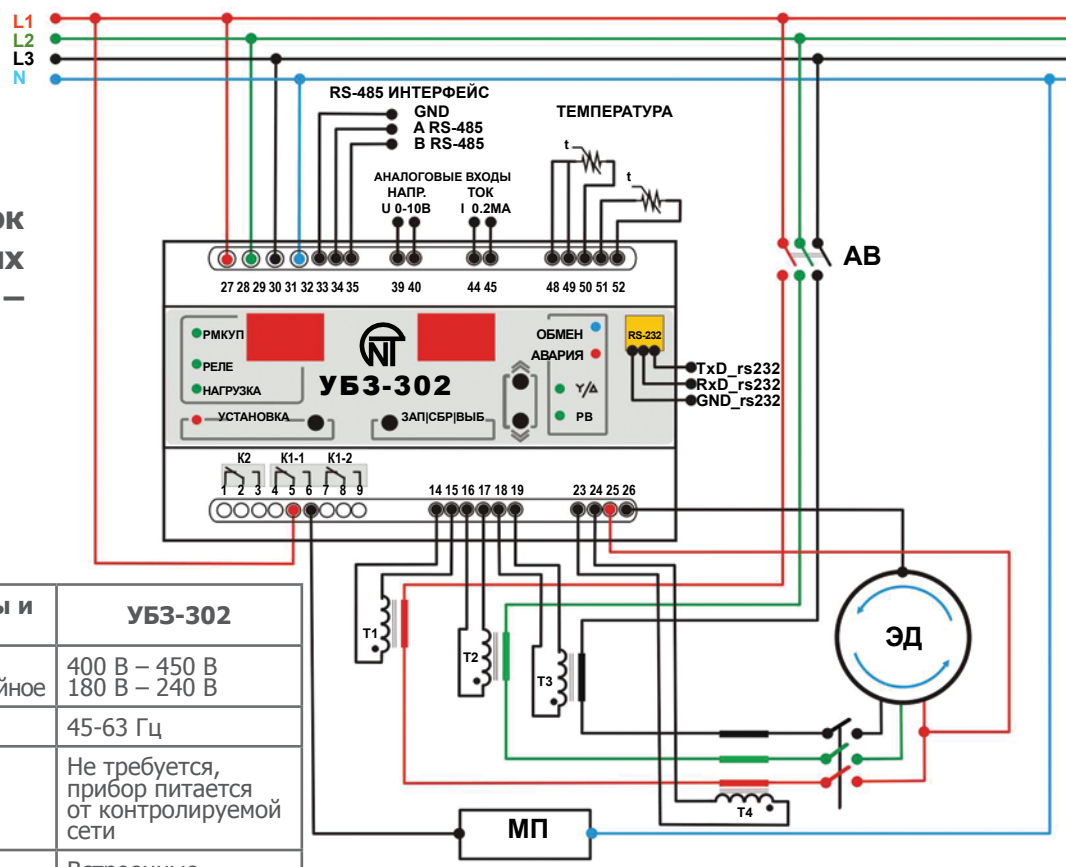
МОЩНОСТИ
 Фаза 1 Коэффициент: 1.000
 Фаза 2 Коэффициент: 1.000
 Фаза 3 Коэффициент: 1.000

ДОПОЛНИТЕЛЬНО
 Температура датчика 1: Откл.
 Температура датчика 2: Откл.
 Ток утечки вход: 48.8 мА
 Активный вход: 0.3 В
 Частота сети: 49.0 Гц
 Сопротивление изоляции: 0.0 МОм

Встроенный модем позволяет производить обмен с системами верхнего уровня по протоколу RS-485/RS-232 по выбору.

8

Универсальный блок защиты асинхронных электродвигателей – UBZ-302 (SCADA)



No	Основные параметры и характеристики	УБЗ-302
1	Номинальное рабочее напряжение фазное/линейное	400 В – 450 В 180 В – 240 В
2	Номинальная частота	45-63 Гц
3	Внешнее оперативное питание	Не требуется, прибор питается от контролируемой сети
4	Измерительные датчики	Встроенные токовые трансформаторы при токах менее 63 А. При более высоких токах необходимо установить стандартные токовые трансформаторы соответствующего номинала А/5
5	Выходные реле	1-реле нагрузки 5 А 1-функциональное реле 16 А
6	Обмен данными посредством - RS-232 RS-485 Modbus RTU	Да Да
7	Диап. рабочих температур	от -35 до +55 °С
8	Измеряемые значения	Действующие значения токов и напряжений
9	Защита от аварий по напряжению с регулируемой временной задержкой - низкое/высокое напряжение - перекос фаз по линейным напряжениям - чередование фаз - обрыв фаз	Да Да Да Да
10	Защита от аварий по токам с регулируемой временной задержкой -тах токовая защита (МТЗ) с независимой выдержкой времени -защита от токов утечки -защита по токам обратной последовательности -защита по min току -защита от токовой перегрузки с обратозависимой выдержкой времени -защита от зятянутого пуска и блокировки ротора	Да Да Да Да Да Да
11	Защита по тепловой перегрузке	Да

12	Защита от перегрева (с помощью внешних температурных датчиков)	Да
13	Контроль полнофазности включения контактов пускателя	Да
14	Контроль сопротивления изоляции обмоток двигателя	Да
15	Автоматическое повторное включение с регулируемой временной задержкой	Да
16	Переключатель обмоток звезда/треугольник	Да
17	Дистанционное управление двигателем	Да
20	Измерение и контроль параметров Спец-ное программное обеспечение для измерения и контроля параметров в реальном времени Тепловой перегруз двигателя Фазные и линейные напряжения Напряжения и токи обратной последовательности Токи и напряжения нулевой последовательности Частота сети Мощность (активная, реактивная, cos φ) Уровень сопротивления изоляции обмоток двигателя Данные от внешних температурных датчиков	Да Да Да Да Да Да Да Да Да
21	Запись и анализ параметров	Да
22	Дистанционное управление	Да
23	История аварий	Да
24	Настройка выбора группы	Да
25	Вес	0.56 Кг
26	Допустимая влажность	< 95% без конденсации
27	Гарантия	3 года

9 Ограничители активной и реактивной мощности

Однофазный ограничитель мощности OM-110

Реле ограничения мощности OM-110 предназначено для постоянного контроля активной или полной мощности однофазной нагрузки. Измеряемый диапазон от 0 до 20 кВт или от 0 до 20 кВА. OM-110 выполняет отключение нагрузки в случае превышения заданной пользователем максимально допустимой мощности потребления нагрузки с заданным временем отключения и последующим автоматическим включением с заданным временем включения или с блокировкой повторного включения. Уставки мощности, время срабатывания реле и время автоматического повторного включения (АПВ) устанавливает пользователь с помощью потенциометров и dip-переключателей, вынесенных на лицевую панель прибора.

Измерение происходит без разрыва электрической цепи с помощью токового датчика, встроенного внутрь прибора.

Прибор может быть использован как:

- цифровой ваттметр (измеритель активной или полной мощности);
- реле ограничения потребляемой мощности.

В OM-110 для измерения тока используется встроенный трансформатор тока. OM-110 позволяет контролировать значение мощности и состояние нагрузки с помощью светодиодных индикаторов, расположенных на лицевой панели.

Питание OM-110 осуществляется от цепей измерения напряжения.



Трёхфазный ограничитель мощности OM-310 (SCADA)

Ограничитель мощности OM-310 предназначен для:

- полного отключения нагрузки при превышении потребляемой мощности основного порога в течение заданного пользователем времени;
- частичного отключения нагрузки при превышении потребляемой мощности дополнительного порога в течение заданного пользователем времени;
- защиты потребителя при некачественных параметрах электрической сети;
- измерения и индикации параметров трехфазной электрической сети (действующих значений фазных и линейных напряжений; напряжений прямой, обратной и нулевой последовательностей; действующих значений фазных токов; потребляемой нагрузкой активной, реактивной и полной мощности, $\cos \varphi$);
- оповещения об аварийных ситуациях;
- дистанционного подключения и отключения нагрузки по интерфейсу RS-232/RS485 или внешним выключателем.

OM-310 обеспечивает работу с нагрузкой мощностью от 2,5 кВт до 30 кВт при использовании встроенных токовых трансформаторов и до 350 кВт при использовании внешних токовых трансформаторов, в том числе и в сетях с изолированной нейтралью.

OM-310 обеспечивает следующие виды защит потребителя:

- при некачественном сетевом напряжении (недопустимые скачки напряжения, обрыв фаз, нарушение чередования и слипание фаз, перекося фазных/линейных напряжений);
- при превышении заданного максимального тока по любой из фаз нагрузки;
- по токам утечки на «землю».

OM-310 обеспечивает:

- управление и передачу параметров по интерфейсу RS-485 в соответствии с протоколом MODBUS;
- управление и передачу параметров по интерфейсу RS-232.



Реле максимального тока РМТ-101

РМТ-101 предназначено для отключения нагрузки с заданным временем при превышении допустимого тока (МТЗ с независимой выдержкой времени) с последующим автоматическим включением с заданным временем включения, а также для измерения и контроля тока нагрузки. Может использоваться как цифровой амперметр действующего значения тока. Измерения происходят без разрыва электрической цепи с помощью токового датчика, встроенного в корпус прибора.

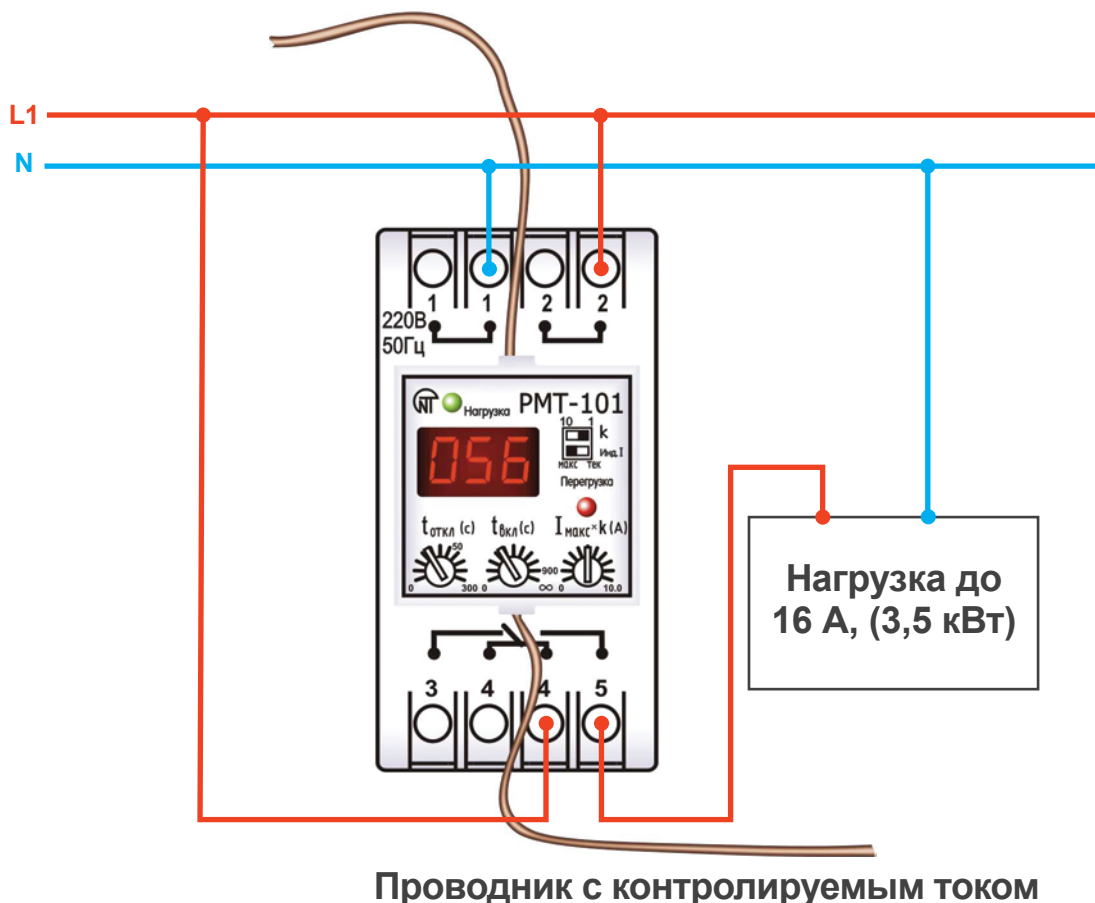
Имеет возможность подключения выносных трансформаторов тока. РМТ-101 позволяет контролировать значение тока и состояние нагрузки с помощью цифрового и светодиодных индикаторов, расположенных на лицевой панели.

Имеет два дп-переключателя, с помощью которых можно выбрать диапазон измерений: 0-10 А с точностью $\pm 0,04$ А; 0-100 А с точностью $\pm 0,4$ А и режим индикации — текущий /максимальный ток.

Прибор сохраняет состояние контактов неизменным, если после отключения по превышению тока по измеряемому проводнику продолжает протекать ток, превышающий номинал. АПВ, при необходимости, можно отключить, выведя потенциометр $t_{\text{вкл}}$ в положение ∞ .

Прибор может быть использован как:

- реле ограничения потребляемого тока;
- реле выбора приоритетной нагрузки;
- цифровой амперметр.



11 Электронные переключатели фаз

Автоматический электронный переключатель фаз ПЭФ-301 (1-фазный АВР в миниатюрном исполнении)

Простой способ повышения надежности электропитания однофазных потребителей и защиты их от недопустимых колебаний напряжения в сети.

Предназначен для питания промышленной и бытовой однофазной нагрузки 220 В/50 Гц от трехфазной четырехпроводной сети 3x380+N с целью обеспечения бесперебойным питанием особо ответственных однофазных потребителей и защиты их от недопустимых колебаний напряжения в сети. В зависимости от наличия и качества напряжения на основной фазе (установлен приоритет - линия 1), производит выбор наиболее благоприятной фазы и с высоким быстродействием производит переключение однофазной нагрузки на эту фазу. При восстановлении параметров напряжения на исходной фазе ПЭФ-301 может вернуть нагрузку на неё обратно.



Защищает нагрузку любой мощности:

- до 3,5 кВт (16 А) нагрузка питается непосредственно выходными контактами реле;
- при мощности, превышающей 3,5 кВт (16 А) - через магнитный пускатель.

Находит широкое применение в системах контроля доступа, дачном и коттеджном строительстве и пр.

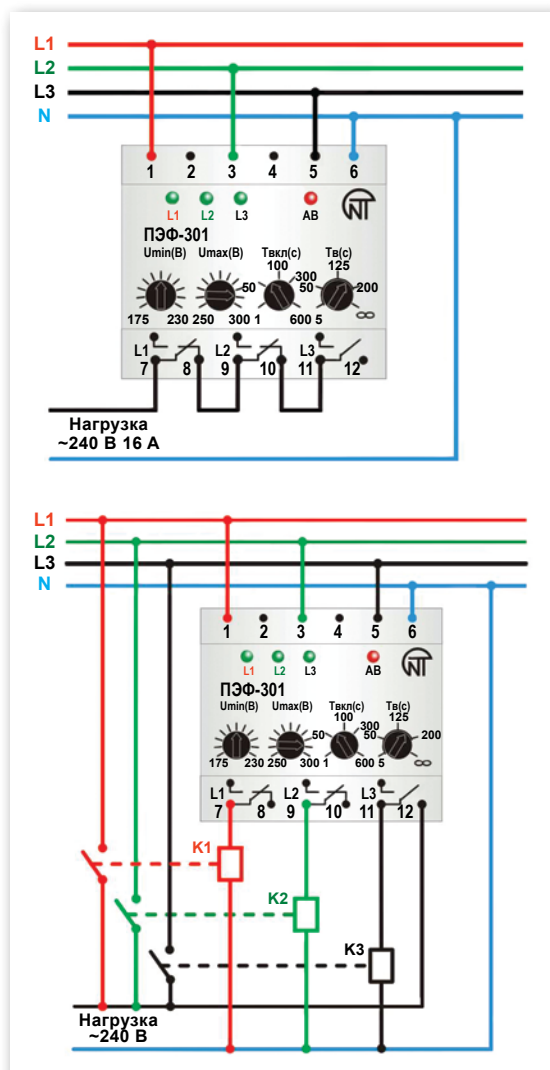


Схема А

нагрузка до 3,5 кВт (16 А)

Схема В

нагрузка более 3,5 кВт (16 А)

Регистратор электрических процессов микропроцессорный РПМ-16-4-3

Устройство представляет собой 16-канальную систему сбора данных с возможностью архивирования данных на внешнем носителе (USB-Flash диск). Прибор выполнен в пластмассовом корпусе и монтируется на стандартную DIN-рейку.

Принцип действия прибора основан на считывании показаний со всех датчиков, накоплении данных и записи их на внешний носитель через встроенный USB-порт.

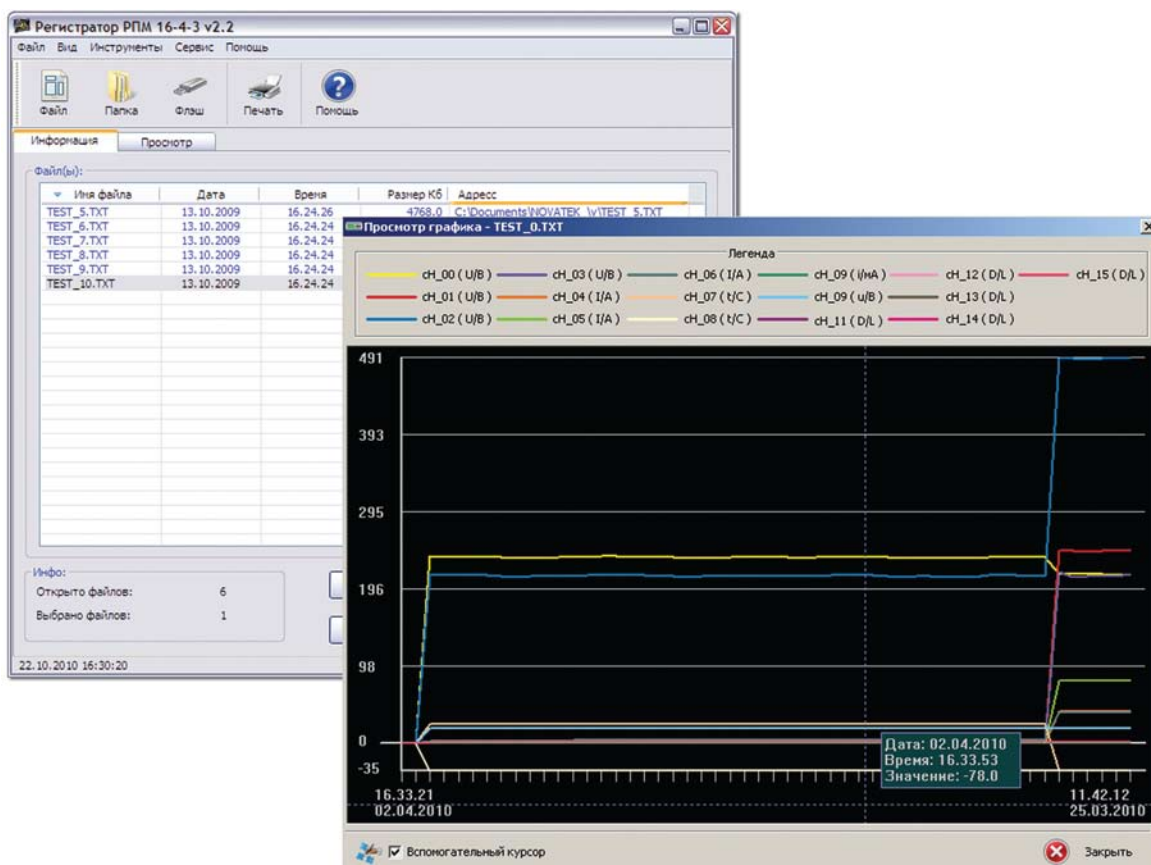
Регистратор электрических и технологических процессов цифровой РПМ-16-4-3 предназначен для:

- измерения действующего значения переменного напряжения;
- измерения действующего значения переменного тока;
- измерения температуры;
- получения данных от первичных преобразователей со стандартным выходом по току и напряжению;
- хранения измеренных величин на внешнем носителе типа USB-Flash диск.

Устройство позволяет подключать до 16 измерительных каналов:

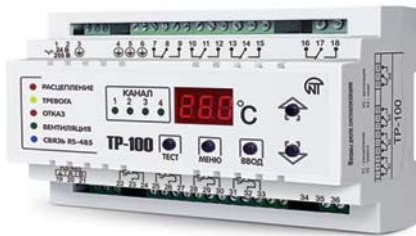
- 4 измерительных канала переменного напряжения от 1-500 В непосредственного измерения;
- 3 измерительных канала тока от 0 до 1000 А через внешние токовые трансформаторы;
- 2 измерительных канала температуры от - 30 до + 79 °С через датчики NTC типа;
- 2 измерительных канала от датчиков с унифицированным выходным сигналом(0-5/4-20 мА,0-10 В);
- 5 измерительных каналов от датчиков с дискретным (цифровым)выходом.

В отличие от большинства присутствующих на рынке устройств, всю текущую информацию можно не только отобразить на ЖКИ-дисплее, но и произвести её запись на внешнюю USB flash-память ёмкостью до 2 Гб с заданной пользователем частотой опроса. Записанную информацию можно отобразить в программах Word, Excel или с помощью специально приложенного программного обеспечения в виде таблиц или графиков.



13 Многофункциональные программируемые температурные реле (SCADA)

Цифровое температурное реле TP-100



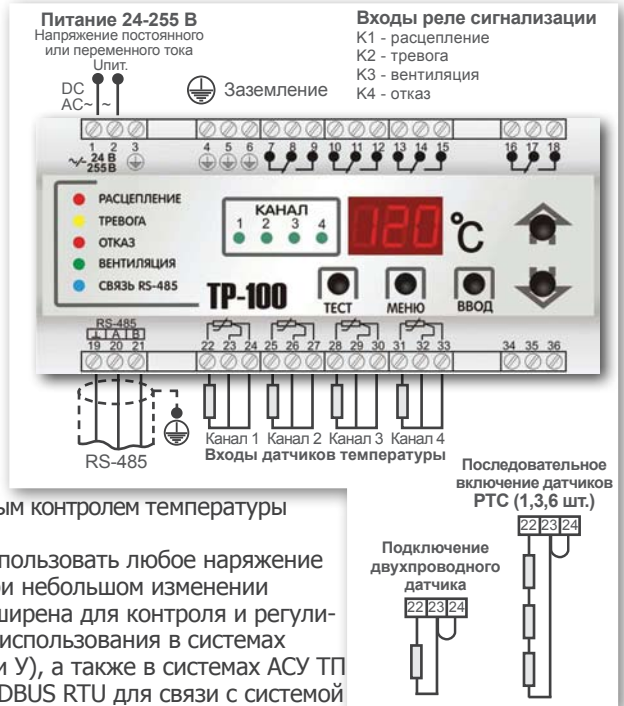
Цифровое температурное реле TP-100 предназначено для измерения и контроля температуры по четырём датчикам с последующим отображением температуры на дисплее и выдачи сигналов аварии при выходе каких-либо параметров за установленные пределы.

Может применяться для температурной защиты:

- двигателей и генераторов;
- трёхфазных сухих трансформаторов с дополнительным контролем температуры сердечника или окружающей среды.

TP-100 имеет универсальное питание и может использовать любое напряжение AC/DC от 24 до 255 В, независимо от полярности. При небольшом изменении программы функциональность реле может быть расширена для контроля и регулирования температуры других устройств, в т.ч. и для использования в системах автоматического регулирования и управления (САР и У), а также в системах АСУ ТП.

Устройство оборудовано интерфейсом RS-485 MODBUS RTU для связи с системой верхнего уровня.



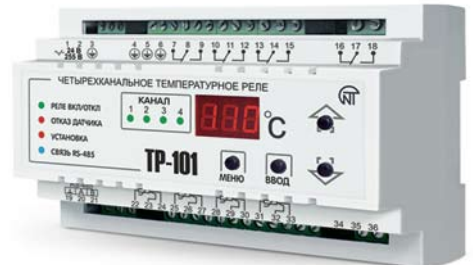
4-канальный измеритель-регулятор температуры TP-101

Цифровое температурное реле TP-101 предназначено для измерения и контроля температуры устройства по четырем независимым датчикам, подключаемым по двух- или трехпроводной схеме, с последующим отображением температуры на дисплее.

Прибор позволяет осуществлять следующие функции:

- измерение температуры по четырем независимым каналам с помощью стандартных датчиков;
- регулирование температуры по пропорционально-интегрально-дифференциальному (ПИД) закону с выходным ключевым элементом (реле);
- двухпозиционное регулирование температуры;
- отображение текущего измеряемого значения температуры на светодиодном цифровом индикаторе;
- передачу компьютеру значения измеренных температур контролируемых датчиков по стандартному протоколу Modbus RTU;
- определение обрыва или замыкания линий подключенных датчиков;
- цифровую фильтрацию и коррекцию измеряемой температуры;
- программирование кнопками на лицевой панели и через ПК;
- сохранение настроек при отключении питания;
- защита настроек от несанкционированных изменений.

TP-101 имеет универсальное питание и может использовать любое напряжение от 24 до 260 В, независимо от полярности.



ТЕХНИЧЕСКИЕ ХАРАКТЕРИСТИКИ

Тип реле	Напряжение питания, В	Тип датчиков	Кол-во подключ-х датчиков, шт	Кол-во выходных реле, шт	Диапазон измеряемых темп-р, °С	Диапазон рабочих темп-р, °С	RS-485 MODBUS RTU	ПИД регулир-ние с ключевым элементом
TP-100	24-255 AC/DC	PT100, PT1000, КТУ83, КТУ84, РТС	1 – 4	4	от - 40 до +240	от - 35 до +60	+	-
TP-101	24-260 AC/DC	PT50, PT100, PT500, PT1000, Cu50, Cu100, Ni100, Ni120, Ni500, Ni1000, РТС1000	1 – 4	4	от -50 до +200	от - 35 до +60	+	+

Многофункциональные программируемые температурные контроллеры 14

Блок управления средне- и низкотемпературными холодильными машинами с автоматической оттайкой МСК-301-8

МСК-301-8 предназначен для управления работой морозильных камер, холодильных прилавков, моноблоков и другого холодильного торгового и промышленного оборудования, работающего по схожему алгоритму.

Заменяет собой 4 прибора:

- холодильный контроллер на три датчика с интеллектуальной оттайкой;
- монитор напряжения с функцией контроля контактов магнитного пускателя;
- электронный модуль тепловой защиты компрессора;
- термоконтроллер для защиты камеры от замерзания.

Является высокоинтеллектуальным программируемым устройством, имеющим несколько уровней доступа. Предназначен для управления как трехфазным, так и однофазным оборудованием.

Имеет две модификации:

- МСК 301-5 – контроллер управления камерами газации и дозревания бананов;
- МСК 301-7 – контроллер управления промышленными холодильными установками с особыми условиями эксплуатации.

Для управления климат-приборами (нагревателями и кондиционерами) в помещениях базовых станций сотовой связи на базе МСК-301-8 созданы два термоконтроллера МСК-301-3 (модификация Мегафон) и МСК-301-6 (модификация Би-Лайн).



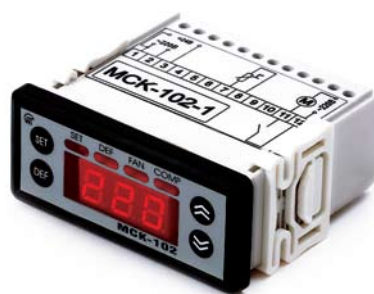
Блок управления холодильными машинами со встроенным монитором напряжения МСК-102-11, МСК-102-20

Предназначен для управления морозильными камерами, холодильными прилавками, моноблоками и другим холодильным торговым и промышленным оборудованием.

Позволяет поддерживать заданную температуру морозильной камеры и производить автоматическую оттайку.

Обеспечивает защитное отключение компрессора при недопустимых параметрах электрической сети (контролируется действующее значение напряжения) и последующее автоматическое включение после восстановления параметров напряжения через время, заданное пользователем.

Возможно питание от источника постоянного тока 24 В.



ТЕХНИЧЕСКИЕ ХАРАКТЕРИСТИКИ

Тип реле	U _н , В	Кол-во датчиков, шт	Кол-во выходных реле, шт	Тип датчиков	Контроль напряжения (U)	Разрешение по темп-ре, °С	Диапазон рабочих температур, °С	Размер, мм
МСК-301-8	240В/415В AC 50Гц	4	3	NTC/PTC	+	0.1	от - 35 до +55	4xS
МСК-102-11	~240В AC 50Гц 24В DC	1	1	NTC	+	0.1	от - 35 до +55	34x77x71 (Щитовое исполнение с фронтальной защитой IP65)
МСК-102-20	~240В AC 50Гц 24В DC	2	2	NTC	+	0.1	от - 35 до +55	34x77x71 (Щитовое исполнение с фронтальной защитой IP65)

15 Бестрансформаторные стабилизаторы напряжения

ЛЕГАТ-5 **ЛЕГАТ-15** **ЛЕГАТ-35** **ЛЕГАТ-65** **ЛЕГАТ-120**
0.5 кВА **1.5 кВА** **3.5 кВА** **6.5 кВА** **12 кВА**

Преимущества:

- бестрансформаторная схема (защищена патентами РФ);
- рабочий диапазон входных напряжений 90-300 В;
- плавная бесступенчатая стабилизация выходного напряжения;
- низкие массогабаритные параметры.

Основные технические характеристики:

- точность стабилизации выходного напряжения не хуже 1.5 %;
- возможность регулировки величины выходного напряжения в диапазоне 180-240 В, с шагом 1 В;
- возможность регулировки времени пуска в диапазоне 3-999 сек;
- скорость реакции на резкое изменение входного напряжения меньше 0.05 сек;
- наличие входного и выходного фильтров, эффективно сглаживающих помехи в сети;
- индикация входного/выходного напряжения, а также степени загрузки стабилизатора;
- защита от перегрузки, короткого замыкания, перегрева;
- позволяет подключать любые типы нагрузок.

